

# CENTEK®



## РУКОВОДСТВО ПОЛЬЗОВАТЕЛЯ

ПЫЛЕСОС  
СТ-2561

**МОЩНОСТЬ • КАЧЕСТВО • ДИЗАЙН**

- 1. Меры безопасности**
- 2. Описание прибора**
- 3. Комплектность**
- 4. Порядок работы**
- 5. Уход за прибором**
- 6. Технические характеристики**
- 7. Защита окружающей среды, утилизация прибора**
- 8. Информация о сертификации, гарантийные обязательства**
- 9. Информация о производителе и импортере**

**Уважаемый покупатель!**

**Благодарим Вас за выбор продукции ТМ «Centek» и гарантируем безупречное функционирование данного изделия при соблюдении правил его эксплуатации.**

Пожалуйста, перед началом эксплуатации, внимательно изучите данную инструкцию, которая содержит важную информацию по правильной и безопасной эксплуатации прибора. Позаботьтесь о сохранности данной инструкции. Изготовитель не несет ответственности в случае использования прибора не по прямому назначению и при несоблюдении правил и условий, указанных в настоящей инструкции, а также в случае попыток неквалифицированного ремонта прибора. Если вы желаете передать прибор для использования другому лицу, пожалуйста, передавайте его вместе с настоящей инструкцией.

**Пылесос является бытовым прибором и не предназначен для использования в промышленных целях!**

**1. МЕРЫ БЕЗОПАСНОСТИ**

Приобретенный Вами прибор соответствует всем официальным стандартам безопасности, применимым к электроприборам в Российской Федерации. Во избежание возникновения ситуаций, опасных для жизни и здоровья, а также преждевременного выхода прибора из строя, необходимо строго соблюдать перечисленные ниже условия:

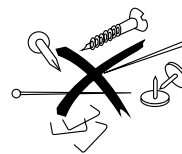
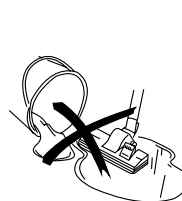
- Перед началом эксплуатации убедитесь, что напряжение в электросети соответствует указанному на табличке прибора.

- Прибор должен подключаться к заземленной розетке электропитания с номинальной мощностью не менее 10 А.
- Извлекайте вилку из розетки электропитания после использования прибора и перед любыми операциями по чистке и обслуживанию.
- Извлекайте вилку из розетки электропитания перед открытием крышки прибора.
- Не используйте метиловый спирт и другие растворители для чистки прибора.
- Не используйте прибор для сбора жидкостей.
- Не оставляйте включенный прибор без присмотра.
- Не допускайте к пользованию прибором детей и лиц с ограниченными возможностями.
- Данный прибор предназначен только для бытового использования. Используйте прибор согласно указаниями настоящего руководства.
- Не включайте прибор в случае наличия у него каких-либо неисправностей или повреждений.
- При необходимости ремонта и покупки принадлежностей, обращайтесь в торгующую организацию или авторизованный сервисный центр.
- В случае повреждения сетевого шнура, его необходимо немедленно заменить силами изготовителя или его сервисного агента, либо квалифицированного электрика, во избежание несчастных случаев.

Не извлекайте штекер вилкой за сетевой шнур или сам прибор	Не допускайте наезда прибора на сетевой шнур	Не используйте прибор для сбора тлеющих спичек, окурков и тлеющего пепла
--	--	--

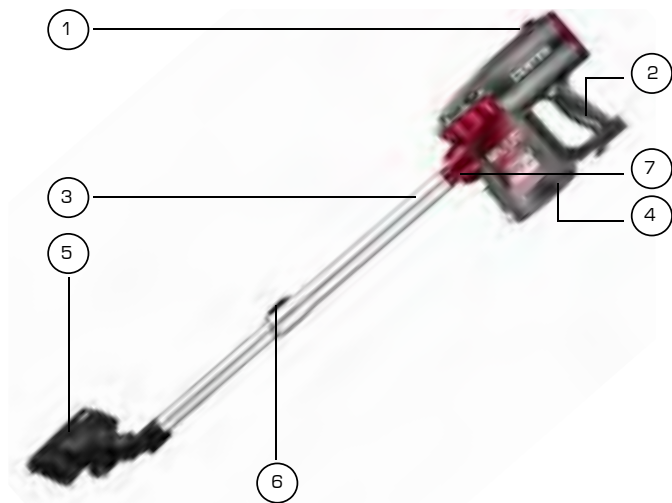


Не используйте прибор на мокрых поверхностях	Не перекрывайте решетку выпуска воздуха	Не используйте прибор для сбора иголок, кнопок, скрепок и т.п.
--	---	--



## 2. ОПИСАНИЕ ПРИБОРА

1. Кнопка включения/выключения
2. Рукоятка
3. Телескопическая труба
4. Пылесборник
5. Двухпозиционная щетка
6. Фиксатор трубы
7. Соединительная муфта



## 3. КОМПЛЕКТНОСТЬ

- Пылесос
- Телескопическая труба
- Двухпозиционная щетка
- Насадка щелевая
- Насадка малая
- Пластиковая настенная парковка
- Саморезы (3 шт.)
- Руководство по эксплуатации

## 4. ПОРЯДОК РАБОТЫ

### СБОРКА ПЫЛЕСОСА

Вставьте трубу пылесоса в соединительную муфту, присоедините к трубе комбинированную щетку или насадку.



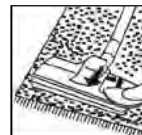
## НАЧАЛО РАБОТЫ ПЫЛЕСОСА

1. Перед началом работы, полностью размотайте сетевой шнур и подключите его к электросети.
2. Включите пылесос нажатием кнопки ВКЛ/ВЫКЛ.

### ДВУХПОЗИЦИОННАЯ НАСАДКА ДЛЯ ПОЛА И КОВРОВ

### ИСПОЛЬЗОВАНИЕ НАСАДОК

- Поз. 1: Щетки выдвинуты – для твердых полов.  
Поз. 2: Щетки втянуты – для чистки ковров.

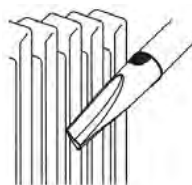


### Щелевая насадка

Для чистки радиаторов, углов, щелей, ящиков и т.п.

### Малая насадка

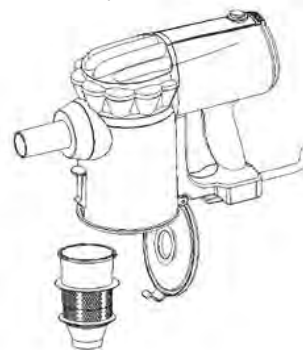
Для чистки штор, полок, книг, фигурной мебели и осветительных приборов



## 5. УХОД ЗА ПРИБОРОМ

### ОЧИСТКА ПЫЛЕСБОРНИКА

1. Отключите прибор и отсоедините трубу.
2. Откройте крышку в нижней части корпуса и достаньте чашу пылесборника.
3. Очистите пылесборник.



## ОЧИСТКА ФИЛЬТРА



### ВНИМАНИЕ!

- Не включайте пылесос без установленных фильтров, т.к. это может вывести электродвигатель из строя.
- Не стирайте фильтры в стиральной машине и не сушите их феном.
- HEPA фильтр (фильтр тонкой очистки) необходимо менять 1 раз в год.

## 6. ТЕХНИЧЕСКИЕ ХАРАКТЕРИСТИКИ

- напряжение питания: 220 – 240 В ~ 50 Гц;
- максимальная мощность: 1000 Вт;
- максимальная мощность всасывания: 150 Вт;
- длина сетевого шнура: 4.7 м.



## 7. ЗАЩИТА ОКРУЖАЮЩЕЙ СРЕДЫ, УТИЛИЗАЦИЯ ПРИБОРА

### ЗАЩИТА ОКРУЖАЮЩЕЙ СРЕДЫ

Упаковка, сам прибор сделаны из материалов, которые могут быть использованы повторно. По возможности, при утилизации выбрасывайте их в контейнер, предназначенный для повторно используемых материалов.

### УТИЛИЗАЦИЯ ПРИБОРА

Прибор по окончании срока службы может быть утилизирован отдельно от обычного бытового мусора. Его можно сдать в специальный пункт приема электронных приборов и электроприборов на переработку. Материалы перерабатываются в соответствии с их классификацией. Сдав этот прибор по окончании его срока службы на переработку, Вы внесете большой вклад в защиту окружающей среды. Спи-

сок пунктов приема электронных приборов и электроприборов на переработку Вы можете получить в муниципальных органах государственной власти.

## 8. ИНФОРМАЦИЯ О СЕРТИФИКАЦИИ, ГАРАНТИЙНЫЕ ОБЯЗАТЕЛЬСТВА

Товар сертифицирован в соответствии с законом «О защите прав потребителей».

Этот прибор соответствует всем официальным национальным стандартам безопасности, применимым к электроприборам.

Установленный производителем в порядке п. 2 ст. 5 Федерального закона РФ «О защите прав потребителей» срок службы для данного изделия составляет 3 года с даты производства при условии, что изделие используется в строгом соответствии с настоящей инструкцией по эксплуатации и применимыми техническими стандартами.

По окончании срока службы обратитесь в ближайший авторизованный сервисный центр для получения рекомендаций по дальнейшей эксплуатации прибора. Дата производства изделия указана в серийном номере (2 и 3 знаки – год, 4 и 5 знаки – месяц производства).

Гарантийное и послегарантийное обслуживание осуществляется генеральным сервисным центром ООО «Ларина-Сервис», г. Краснодар. Тел.: 8 (861) 2-600-900. О наличии сервисного центра в Вашем городе Вы можете узнать по указанному телефону и на сайте [www.centek.ru](http://www.centek.ru).

Продукция имеет сертификат соответствия: № TC RU C-CN.AL16.V.O4061 от 16.04.2015.



Продукция сертифицирована и соответствует всем требуемым европейским и российским стандартам

## 9. ИНФОРМАЦИЯ О ПРОИЗВОДИТЕЛЕ, ИМПОРТЕРЕ

**Импортер на территорию РФ:** ИП Асрумян К.Ш.

**Адрес:** Россия, 350912, г. Краснодар, пгт. Пашковский, ул. Атамана Лысенко, 23.

Тел.: 8 (861) 2-600-900.

Для заметок \_\_\_\_\_

---

---

---

---

---

---

---

---

---

---

---

---

---

---

---

---

---

---

---

---

---

---

---

---

---

Для заметок \_\_\_\_\_

---

---

---

---

---

---

---

---

---

---

---

---

---

---

---

---

---

---

---

---

---

---

---

---

---

**Гарантийный талон № \_\_\_\_\_**

**Талон действителен при наличии всех штампов и отметок**

**Внимание!** Пожалуйста, потребуйте от продавца полностью заполнить гарантийный талон и отрывные талоны.

*Заполняется фирмой-продавцом*

<b>Изделие</b>	
<b>Модель</b>	
<b>Серийный номер</b>	
<b>Дата продажи</b>	
<b>Фирма-продавец</b>	

**Юридический адрес фирмы-продавца**


**ФИО и телефон покупателя**


**Подпись продавца**

--

**Печать продающей организации**

--

*Данные отрывные купоны заполняются представителем фирмы-продавца*

 <p><b>М.П.</b></p>	КУПОН №3	
	<b>ИЗДЕЛИЕ</b>	
	<b>МОДЕЛЬ</b>	
	<b>СЕРИЙНЫЙ НОМЕР №</b>	
	<b>ДАТА ПРОДАЖИ</b>	
	<b>ФИРМА-ПРОДАВЕЦ</b>	

 <p><b>М.П.</b></p>	КУПОН №2	
	<b>ИЗДЕЛИЕ</b>	
	<b>МОДЕЛЬ</b>	
	<b>СЕРИЙНЫЙ НОМЕР №</b>	
	<b>ДАТА ПРОДАЖИ</b>	
	<b>ФИРМА-ПРОДАВЕЦ</b>	

 <p><b>М.П.</b></p>	КУПОН №1	
	<b>ИЗДЕЛИЕ</b>	
	<b>МОДЕЛЬ</b>	
	<b>СЕРИЙНЫЙ НОМЕР №</b>	
	<b>ДАТА ПРОДАЖИ</b>	
	<b>ФИРМА-ПРОДАВЕЦ</b>	

Данные отрывные купоны заполняются представителем сервисного центра, проводящего ремонт изделия. После проведения ремонта данный гарантийный талон (за исключением заполненного отрывного купона) должен быть возвращен Владельцу.

## КУПОН №3

МОДЕЛЬ	
СЕРИЙНЫЙ НОМЕР №	
ДАТА ПОСТУПЛЕНИЯ В РЕМОНТ	
ДАТА ВЫДАЧИ	
ВИД РЕМОНТА	

М.П.

## КУПОН №2

МОДЕЛЬ	
СЕРИЙНЫЙ НОМЕР №	
ДАТА ПОСТУПЛЕНИЯ В РЕМОНТ	
ДАТА ВЫДАЧИ	
ВИД РЕМОНТА	

М.П.

## КУПОН №1

МОДЕЛЬ	
СЕРИЙНЫЙ НОМЕР №	
ДАТА ПОСТУПЛЕНИЯ В РЕМОНТ	
ДАТА ВЫДАЧИ	
ВИД РЕМОНТА	

М.П.

## УВАЖАЕМЫЙ ПОТРЕБИТЕЛЬ!

Благодарим Вас за выбор техники ТМ «Centek» и гарантируем высокое качество работы приобретенного Вами прибора при соблюдении правил его эксплуатации.

Срок гарантии на все приборы 12 месяцев со дня покупки. Данным гарантийным талоном производитель подтверждает исправность данного прибора и берет на себя обязательство по бесплатному устранению всех неисправностей, возникших по вине производителя.

Гарантийный ремонт может быть произведен в авторизованном сервисном центре изготовителя ООО «Ларина-Сервис», находящемуся по адресу: 350080, г. Краснодар, ул. Демуса, 14.

Тел.: 8 (861) 2-600-900.

## УСЛОВИЯ ГАРАНТИЙНОГО ОБСЛУЖИВАНИЯ:

1. Гарантия действует при соблюдении следующих условий оформления:

- правильное и четкое заполнение оригинального гарантийного талона изготовителя с указанием наименования модели, ее серийного номера, даты продажи, при наличии печати фирмы-продавца и подписи представителя фирмы-продавца в гарантийном талоне, печатей на каждом отрывном купоне, подписи покупателя.

Производитель оставляет за собой право на отказ в гарантийном обслуживании в случае непредоставления вышеуказанных документов, или, если информация в них будет неполной, неразборчивой, противоречивой.

2. Гарантия действует при соблюдении следующих условий эксплуатации:

- использование прибора в строгом соответствии с инструкцией по эксплуатации;
- соблюдение правил и требований безопасности.

3. Гарантия не включает в себя периодическое обслуживание, чистку, установку, настройку прибора на дому у владельца.

4. Случаи, на которые гарантия не распространяется:

- механические повреждения;
- естественный износ прибора;

- несоблюдение условий эксплуатации или ошибочные действия владельца;
- неправильная установка, транспортировка;
- стихийные бедствия (молния, пожар, наводнение и т. п.), а также другие причины, находящиеся вне контроля продавца и изготовителя;
- попадание внутрь прибора посторонних предметов, жидкостей, насекомых;
- ремонт или внесение конструктивных изменений неуполномоченными лицами;
- использование прибора в профессиональных целях (нагрузка превышает уровень бытового применения), подключение прибора к питающим телекоммуникационным и кабельным сетям, не соответствующим Государственным Техническим Стандартам;
- выход из строя перечисленных ниже принадлежностей изделия, если их замена предусмотрена конструкцией и не связана с разборкой изделия:

а) пульты дистанционного управления, аккумуляторные батареи, элементы питания (батарейки), внешние блоки питания и зарядные устройства;

б) расходные материалы и аксессуары (упаковка, чехлы, ремни, сумки, сетки, ножи, колбы, тарелки, подставки, решетки, вертелы, шланги, трубки, щетки, насадки, пылесборники, фильтры, поглотители запаха).

- для приборов, работающих от батареек, – работа с неподходящими или истощенными батарейками;
- для приборов, работающих от аккумуляторов, – любые повреждения, вызванные нарушениями правил зарядки и подзарядки аккумуляторов.

5. Настоящая гарантия предоставляется изготовителем в дополнение к правам потребителя, установленным действующим законодательством, и ни в коей мере не ограничивает их.

6. Производитель не несет ответственности за возможный вред, прямо или косвенно нанесенный продукцией ТМ «Centek», людям, домашним животным, имуществу потребителя и (или) иных третьих лиц в случае, если это произошло в результате несоблюдения правил и условий эксплуатации, установки изделия; умышленных и (или) неосторожных

действий (бездействий) потребителя и (или) иных третьих лиц, действия обстоятельств непреодолимой силы.

7. При обращении в сервисный центр прием изделия предоставляется только в чистом виде (на приборе не должно быть остатков продуктов питания, пыли и других загрязнений).

**Производитель оставляет за собой право изменять дизайн и характеристики прибора без предварительного уведомления.**

Срок службы для данного изделия составляет не менее трех лет с даты производства при условии, что изделие используется в строгом соответствии с настоящей инструкцией по эксплуатации и применимыми техническими стандартами. По окончании срока службы обратитесь в авторизованный сервисный центр для получения рекомендаций по дальнейшей эксплуатации прибора.

Дата производства изделия указана в серийном номере (2 и 3 знаки – год, 4 и 5 знаки – месяц производства).



**WWW.CENTEK.RU**

**МОЩНОСТЬ • КАЧЕСТВО • ДИЗАЙН**