

Надежность и Качество

Благодарим Вас за выбор продукции Rossinka Silvermix!

Комплектность:

- Корпус смесителя с поворотным изливом с аэратором (регулятором расхода воды), керамическим картриджем, вентильной головкой с керамическими пластинами и металлическими рукоятками (1 шт);
- Для моделей Z35-31 и Z40-25:
Хромированное декоративное кольцо (1 шт);
- Прокладка (1 шт);
- С-образная резиновая шайба (1 шт);
- С-образная металлическая шайба (1 шт);
- Присоединительная трубка (1 шт);
- Гайка (1 шт);
- Гибкая подводка для воды (3 шт);
- Переходник для подключения шланга от фильтра с питьевой водой.

В комплекте к смесителю прилагается паспорт изделия и гарантийный талон.

СМЕСИТЕЛЬ ДЛЯ КУХНИ С ПОДКЛЮЧЕНИЕМ К ФИЛЬТРУ С ПИТЬЕВОЙ ВОДОЙ



Z35-31



Z35-32



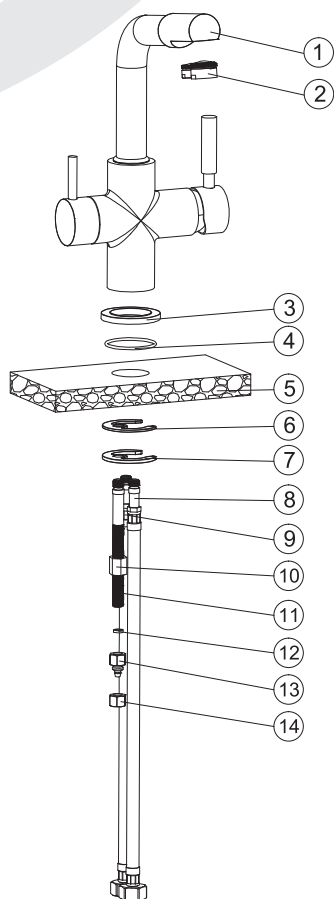
Z35-33



Z40-24



Z40-25



Монтаж

Во избежание выхода из строя керамических пластин картриджа (из-за попадания между ними ржавчины и прочих мелких посторонних предметов и частиц, содержащихся в водопроводной системе), при монтаже рекомендуется установка фильтров грубой очистки воды.

Для установки смесителя на рабочей поверхности необходимо наличие сквозного отверстия диаметром 35 мм. Толщина рабочей поверхности (столешницы) не должна превышать 35 мм.

Подключение смесителя к фильтру с питьевой водой должно производиться через переходник, входящий в комплект. Подробную схему монтажа смесителя к фильтру для очистки воды смотрите в инструкции производителя фильтра.

- 1) Присоедините шланги для воды (гибкую подводку) (8, 9) к корпусу смесителя (1);
- 2) **Для моделей Z35-31 и Z40-25:** Вставьте резиновую прокладку (4) в декоративное кольцо (3) и установите смеситель на рабочей поверхности (5);
- 3) На присоединительную трубку (11) с нижней стороны рабочей поверхности установите С-образную резиновую шайбу (6), затем С-образную металлическую шайбу (7) и надежно зафиксируйте получившуюся конструкцию гайкой (10);
- 4) Установите переходник для подключения шланга от фильтра с питьевой водой в сборе (12, 13, 14) на присоединительную трубку (11);
- 5) Подключите шланг от фильтра с питьевой водой к переходнику;
- 6) Подключите шланги для воды (гибкую подводку) (8, 9) к водопроводным трубам.

Сразу после установки смесителя необходимо медленно открыть воду на полную мощность и дать ей «протечь» в течение 1 минуты. После завершения указанной процедуры смеситель можно использовать в рабочем режиме.

Назначение

Смеситель предназначен для использования в бытовых или общественных помещениях для пуска, смешивания, регулирования температуры и закрытия водного потока на его выходе из системы водоснабжения.

При подключении к фильтру с питьевой водой, смеситель будет выдавать очищенную воду.

Внутри корпуса находятся отдельные каналы: потоки с водопроводной водой и водой из фильтра не смешиваются между собой, что гарантирует абсолютную чистоту выдаваемой питьевой воды.

Технические характеристики

Изделие изготовлено в соответствии с требованиями СНиП 2.04.01-85, ГОСТ 25809-96, ГОСТ 19681-94.

Максимальная рабочая температура – 75 °С. Максимальное рабочее давление в смесителе – 1 МПа. Разница давлений холодной и горячей воды – не более 10%. Рабочее давление – от 0,1 до 0,6 МПа.

Смеситель соответствует 1-й группе по герметичности (полная герметичность в закрытом состоянии).

Способ эксплуатации

Пуск, остановка и регулирование потока водопроводной воды, а также температуры струи производятся поворотом правой рукоятки смесителя вверх/вниз и по горизонтали.

Пуск и остановка очищенного потока воды производятся поворотом левой рукоятки смесителя вверх/вниз на 90 градусов.

Для модели Z40-24: Пуск, остановка и регулирование потока водопроводной воды, а также температуры струи производятся поворотом верхней рукоятки смесителя вверх/вниз и по горизонтали.

Пуск и остановка очищенного потока воды производятся поворотом нижней рукоятки смесителя вправо/влево на 90 градусов.

Гарантия и срок службы

Гарантийный срок на корпус смесителя при условии использования в бытовых условиях: 7 лет.

Гарантийный срок на комплектующие (рукоятки, картриджи, кран-буксы (вентильные головки), аэраторы (регуляторы расхода воды), изливы, переключатели-диверторы, гибкую подводку): 3 года.

Гарантийный срок на корпус смесителя при установке и использовании в общественных местах или в промышленных условиях: 1 год. Эксплуатация в гостиничных номерах считается использованием в бытовых условиях.

Плановый срок службы смесителя – 30 лет.

Гарантийный срок исчисляется с момента приобретения изделия. После проведения гарантийного ремонта, гарантия на замененную деталь/детали устанавливается на соответствующий срок. Общая гарантия на изделие при этом остается неизменной.

Инструкции по уходу

Очистка тела смесителя должна производиться только изделиями из мягких тканей и без использования абразивных чистящих средств, а также средств на основе спирта, аммония, соляной, серной, азотной, фосфорной и иных видов кислот.

Информация о производителе

Произведено в КНР по заказу и под контролем ООО «Русская Арматура»

(143403, Московская область, г. Красногорск, ул. Речная, д. 8).

Rossinka чистоты Silvermix® – официально зарегистрированный товарный знак ООО «Русская Арматура».

Производитель оставляет за собой право на внесение изменений в конструкцию изделия без предварительного уведомления.

ROSSINKA
SILVERMIX



Надежность и Качество

www.rossinka-sm.ru