

# SPACETECH

Беговая дорожка



## Руководство пользователя

# Уважаемый покупатель!

Поздравляем с удачным приобретением! Вы приобрели современный тренажер, который, как мы надеемся, станет Вашим лучшим помощником. Он сочетает в себе передовые технологии и современный дизайн.

Постоянно используя этот тренажер, Вы сможете укрепить сердечно-сосудистую систему и приобрести хорошую физическую форму. Надеемся, что данная модель удовлетворит все Ваши требования.

Прежде чем приступить к эксплуатации тренажера, внимательно изучите настоящее руководство и сохраните его для дальнейшего использования. В случае возникших дополнительных вопросов обратитесь к продавцу или в сервисный центр, который проконсультирует Вас и поможет устранить возникшую проблему.

Обязательно сохраняйте инструкцию по эксплуатации, это поможет Вам по прошествии времени вспомнить о функциях тренажера и правилах его использования.

Если у Вас возникли какие-либо вопросы по эксплуатации данного тренажера, свяжитесь со службой технической поддержки или уполномоченным дилером, у которого Вы приобрели тренажер.

## **Внимание!**

Перед тем как приступить к тренировкам настоятельно рекомендуем пройти полное медицинское обследование, особенно если у Вас есть наследственная предрасположенность к повышенному давлению или сердечно-сосудистым заболеваниям. Неправильное или чрезмерно интенсивное выполнение упражнений может повредить Вашему здоровью.

## **ТРАНСПОРТИРОВКА И ЭКСПЛУАТАЦИЯ ТРЕНАЖЕРА**

1. Тренажер должен транспортироваться только в заводской упаковке;
2. Заводская упаковка не должна быть нарушена;
3. При транспортировке тренажер должен быть надежно защищен от дождя, влаги, атмосферных осадков, механических перегрузок.

### **Хранение тренажера:**

Тренажер рекомендуется хранить и использовать только в сухих отапливаемых помещениях со следующими значениями:

1. Температура + 10 - + 35 C;
2. Влажность: 50 -75%;
3. Если Ваш тренажер хранился при низкой температуре или в условиях высокой влажности (имеет следы конденсации влаги), необходимо перед эксплуатацией выдержать его в нормальных условиях не менее 2 – 4 часов и только после этого можно приступить к эксплуатации.

### **Перед тем как начать тренировку:**

Перед первым занятием проверьте, правильно ли была проведена сборка тренажера. Ознакомьтесь со всеми функциями и настройками тренажера и проводите тренировки в строгом соответствии с инструкцией по эксплуатации. Перед началом тренировки убедитесь, что все защитные элементы надежно установлены и закреплены, проверьте надежность механических и электрических соединений. Установите тренажер на ровную нескользящую поверхность, оставляя с каждой стороны по 0,5 м. свободного пространства. Для снижения шума и вибраций рекомендуется использовать специальные резиновые коврики.

### **Рекомендации по сборке:**

Перед сборкой тренажера тщательно изучите ее последовательность и выполняйте все рекомендации. Используйте для сборки приложенный или рекомендуемый инструмент. Убедитесь, что в наличии имеются все детали и они не повреждены. Не прикладывайте чрезмерных усилий к инструменту во избежание травм и повреждения элементов конструкции тренажера. Сначала соберите все компоненты, неплотно закрепив гайки и болты, и, убедившись, что конструкция собрана правильно, окончательно затяните их.

## **ПРАВИЛА УХОДА И ТЕХНИЧЕСКОГО ОБСЛУЖИВАНИЯ**

*Регулярное и своевременное техническое обслуживание продлевает срок службы тренажёра и сводит ваши обращения в сервисную службу до минимума. Для этого мы рекомендуем вам выполнять следующие профилактические процедуры.*

### **Общие рекомендации по уходу**

Перед любым обслуживанием обязательно отключайте тренажер от электрической сети. К обслуживанию можно приступать примерно через 60 секунд, когда произойдет полное обесточивание внутренних электрических цепей тренажера. Регулярно осматривайте Ваш тренажер на предмет отсутствия попадания посторонних предметов, пыли и грязи в тренажере.

Не применяйте абразивные препараты, агрессивные жидкости для чистки рабочих поверхностей тренажера – ацетон, бензин, уайт-спирит, бензол и их производные во избежание повреждения лакокрасочных покрытий и пластиковых деталей. Для ухода рекомендуется применять слегка смоченную нейтральным раствором моющей жидкости ткань с последующей протиркой сухой тканью.

### **Ежедневно (после каждой тренировки)**

Почистите и осмотрите беговую дорожку, выполнив следующие действия:

- Выключите тумблер питания беговой дорожки, затем отключите ее от сети.
- Протрите беговое полотно, корпус, кожух двигателя и консоль влажной тряпкой. Не используйте растворители, они могут повредить тренажер.
- Осмотрите шнур питания. Если он поврежден, обратитесь к представителям компании-продавца.
- Убедитесь, что шнур не попал под транспортировочные колёсики тренажера или в другое место, где он может оказаться защемлен или оборван и не слишком натянут на максимальном уровне наклона беговой дорожки.
- Проверьте натяжение и центровку бегового полотна. Убедитесь, что оно не повредит другие части тренажера из-за нарушения центровки.
- Убедитесь, что тренажёр находится на достаточном расстоянии от стен (не менее 50 см).
- Проверьте наличие и целостность зажима и шнура аварийной остановки беговой дорожки.

### **Еженедельно**

Уборка от пыли и мусора поверхности под беговой дорожкой:

- Выключите тумблер беговой дорожки, затем отключите ее от сети.
- Сложите тренажер, убедившись в надежности его фиксации в вертикальном положении (для складных моделей).
- Переместите тренажер в другое место.
- Подметите или пропылесосьте пол, чтобы удалить пыль или другой мусор, который мог накопиться под беговой дорожкой.
- Поставьте тренажер обратно.

## **ЕЖЕМЕСЯЧНО – ВАЖНО!**

- Выключите тумблер питания беговой дорожки, затем отключите ее от сети.
- Проверьте затяжку всех монтажных болтов тренажера.
- Внимательно осмотрите все пластиковые элементы дорожки (подставки для ног, кожух моторного отсека, корпус дисплея и пр.). Они не должны иметь трещин и сколов.
- Снимите кожух моторного отсека. Дождитесь, пока все огни индикаторов на платах погаснут.
- Пропылесосьте сам двигатель и весь моторный отсек, чтобы удалить накопившийся пух или пыль. Невыполнение этой процедуры может привести к преждевременному отказу электрических компонентов.
- Убедитесь, что дека тренажера смазана. При необходимости добавьте силиконовую смазку на ее поверхность, уделяя особое внимание центральной части.
- Пропылесосьте и протрите беговое полотно влажной тряпкой. Удалите с помощью пылесоса черные или белые частички, которые могут скопиться вокруг тренажера. Их появление является результатом нормальной работы беговой дорожки.

## **ЕЖЕКВАРТАЛЬНО – ОЧЕНЬ ВАЖНО!!!**

- Выключите тумблер питания беговой дорожки, затем отключите ее от сети.
- Используя 8 мм шестигранный ключ, ослабьте левый и правый регулировочные болты натяжения так, чтобы иметь возможность приподнять полотно и получить визуальный доступ к беговой деке тренажера.
- Проверьте состояния деки. Поверхность не должна иметь царапин и потертостей.
- Проверьте состояние полотна. Внутренняя поверхность должна быть гладкой, не иметь признаков истончения и отслоения материала, а также порванных и лопнувших участков.
- Протрите сухой чистой тканью всю поверхность деки и внутреннюю поверхность полотна.
- Нанесите силиконовую смазку на поверхность деки беговой дорожки.
- Проверьте состояния износа приводного ремня основного двигателя и правильности его положения.
- Снимите передний и задний валы, и удалите наслоение пыли и грязи с их поверхностей.
- Убедитесь в отсутствии посторонних шумов во время движения беговой дорожки.

**Дека и беговое полотно** – это детали тренажера, требующие особого внимания. Важно соблюдать требования эксплуатации во избежание преждевременного износа этих деталей.

Периодически проверять и проводить центровку и подтягивание бегового полотна, а при необходимости и техническое обслуживание беговой дорожки.

## **РЕГУЛИРОВКА БЕГОВОГО ПОЛОТНА**

Регулировка бегового полотна предполагает две основные функции - регулировку натяжения и центровку бегового полотна. Беговое полотно регулируется на фабрике производителем, но в связи с транспортировкой и перемещением беговой дорожки, беговое полотно может сдвинуться. Необходимо проверять регулировку натяжения и центровку бегового полотна в течение первых недель, так как оно после нескольких использований может немного растянуться или сместиться в сторону.

Чтобы правильно отрегулировать беговое полотно, следуйте указаниям, приведенным ниже.

Если во время занятия на беговой дорожке вы чувствуете небольшое проскальзывание, то, вероятнее всего, беговое полотно нужно подтянуть.

### **Увеличение натяжения**

- Используйте 8 мм шестигранный ключ для регулировки левого болта натяжения.
- Поверните ключ по часовой стрелке на  $\frac{1}{4}$  оборота, для увеличения натяжения ремня;
- Повторите шаг 1 для правого болта. Необходимо повернуть болт на точно такое же количество оборотов;
- Повторяйте шаги 1 и 2 до установления необходимого уровня натяжения;
- Будьте внимательны, не перетяните полотно, чтобы избежать повреждения передних и задних подшипников.

**Для того чтобы уменьшить натяжение бегового полотна необходимо поворачивать ключ против часовой стрелки согласно шагам, указанным выше.**

### **Центрирование бегового полотна**

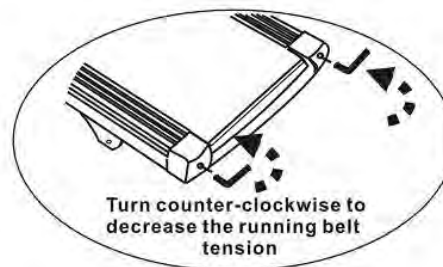
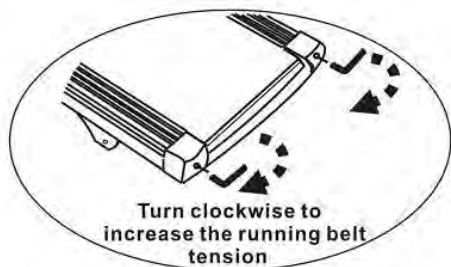
Время от времени необходимо центрировать беговое полотно в связи с тем, что во время тренировки вы отталкиваетесь с разным усилием на каждую ногу.

1. Включите движение бегового полотна. Нажмите кнопку увеличения скорости для достижения скорости 4 км/ч.

Обратите внимание, в какую сторону отклоняется беговое полотно;

- Если оно отклоняется в левую сторону, поверните ключом левый болт по часовой стрелке на  $\frac{1}{4}$  оборота, затем правый болт против часовой стрелки;

- Если в правую, то поверните ключом правый болт на  $\frac{1}{4}$  оборота по часовой стрелки, а левый против;
  - Если беговое полотно все еще не выровнено, повторите действия снова.
2. После того, как беговое полотно двигается по центру, увеличьте скорость до 6 км/ч, чтобы проверить его положение в движении. При необходимости повторите вышеописанные шаги;
3. Если попытки центрировать беговое полотно безрезультатны, вероятно, нужно увеличить натяжение бегового полотна.



Поворот по часовой стрелке увеличит натяжение бегового полотна

Поворот против часовой стрелки уменьшит натяжение бегового полотна

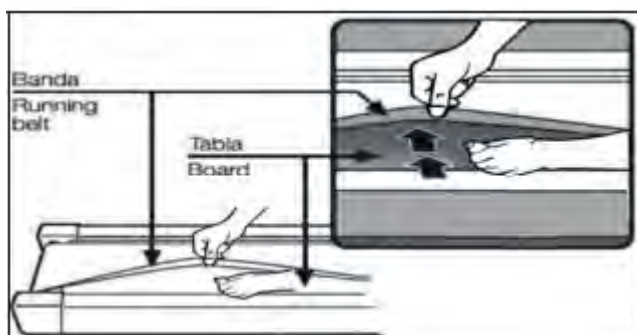
### Смазка деки и полотна

Производитель уже смазал необходимые детали и узлы во время производства беговой дорожки. Тем не менее, необходимо регулярно проверять наличие смазки во избежание поломок.

Мы рекомендуем ежемесячно приподнимать беговое полотно и на ощупь проверять наличие смазки, и если поверхность сухая, ее необходимо смазать. Вы можете использовать как силиконовый спрей в баллончике, так и силиконовую смазку в тубике.

Используйте продукцию уже хорошо зарекомендовавших себя брендов: Efele, Sil-X, Molykote Separator Spray.

- Приподнимите беговое полотно с правой и левой стороны поочередно;
- Нанесите на деку смазку от края и как можно ближе к центру бегового полотна;



- Включите дорожку на минимальной скорости и в течение 5 минут ходите, смещая шаг справа налево и в обратном направлении относительно ширины деки так, чтобы смазка как можно равномернее распределилась по всей ее поверхности.

## **Электробезопасность (для тренажеров с питанием от сети):**

Соблюдайте все меры предосторожности, принятые при работе с электрическим оборудованием. Тренажер должен подключаться только к заземленной розетке. Это снижает риск удара током при поломке или сбое в работе. Тренажер снабжен шнуром с жилой для заземления и вилкой с ножкой заземления. Вставьте вилку в соответствующую питающую розетку, установленную и заземленную с соблюдением действующих нормативов. Перед каждым использованием осмотрите электрический соединительный шнур на предмет отсутствия его повреждений.

Неправильное подключение может стать причиной удара током. Если у Вас возникли сомнения в правильности заземления, обратитесь к электрику или представителю сервисной службы. Не меняйте вилку тренажера. Если комплектуемая вилка не подходит к вашей розетке, обратитесь к электрику и установите нужную розетку. Не применяйте дополнительные электрические удлинители, переходные адаптеры между электрической сетью и тренажером. Это может нарушить работу системы УЗО и увеличить риск поражения электрическим током, а также явиться обоснованным отказом в гарантийном обслуживании. Не прячьте шнур питания под ковер и не ставьте на него предметы, способные пережать или повредить его. Не допускайте, чтобы шнур питания касался нагретых поверхностей. В случае скачка напряжения в некоторых тренажерах предусмотрено автоматическое отключение.

## **Меры предосторожности:**

Тренажер должен использоваться только по назначению, то есть для физических тренировок взрослых людей. Любое другое использование тренажера запрещено и может быть опасно. Продавец не несет ответственности за любые травмы или повреждения, вызванные неправильным использованием тренажера. Тренажер предназначен для использования взрослыми людьми, конструкция и установленные нагрузки рассчитаны на взрослых людей, поэтому эксплуатация несовершеннолетними лицами не допускается. Дети и домашние животные не должны приближаться к работающему тренажеру ближе, чем на 3 м.



## **В целях Вашей безопасности рекомендуем соблюдать следующие правила:**

1. Сборку и эксплуатацию тренажера следует осуществлять на твердой, ровной поверхности. Свободное пространство вокруг тренажера должно составлять не менее 1,2 м.;
2. При регулярной эксплуатации проверяйте затяжку резьбовых соединений каждые 1-2 месяца;
3. Не допускайте попадания внутрь тренажера посторонних предметов и жидкостей;
4. Никогда не эксплуатируйте тренажер с явными дефектами – открученными элементами крепления, незакрепленными узлами, с нехарактерными посторонними шумами и т.д. Это может привести к травмам или уменьшению срока службы тренажера;
5. Для осмотра и устранения возникших дефектов обратитесь в авторизованный сервисный центр или к уполномоченному дилеру, у которого Вы приобрели данный тренажер;
6. Для ремонта необходимо использовать только оригинальные запасные части;
7. Обслуживание тренажера, за исключением процедур, описанных в данном руководстве, должно производиться только сотрудниками сервисного центра;
8. Не допускается какое-либо изменение конструкции или узлов и деталей тренажера – это может привести к серьезным травмам и потере здоровья;
9. Вес пользователя не должен превышать максимально заявленный;
10. Во время занятий используйте соответствующую одежду и обувь. Не надевайте свободную одежду или обувь с кожаными подошвами или каблуками. Если у Вас длинные волосы, соберите их в хвост или пучок на затылке;
11. Не подставляйте руки под движущиеся части тренажера;
12. Не подвергайте себя чрезмерным нагрузкам во время тренировок. Если Вы почувствовали боль или недомогание, немедленно прекратите занятия и обратитесь за консультацией к врачу.

## **СОВЕТЫ ПЕРЕД НАЧАЛОМ СБОРКИ**

### **ОТКРЫТИЕ КОРОБКИ**

Убедитесь, что все части тренажера на месте, проверьте наличие комплектующих частей в соответствии со списком

### **ИНСТРУМЕНТЫ, НЕОБХОДИМЫЕ ДЛЯ СБОРКИ**

Перед началом сборки убедитесь, что все инструменты, которые будут необходимы при сборке на месте.

**Условия гарантии и сервисного обслуживания указаны в Гарантийном талоне. Убедитесь, что вы ознакомились с содержанием Гарантийного талона. Не выбрасывайте гарантийный талон.**

## **УКАЗАНИЯ ПО УТИЛИЗАЦИИ**

### **ИНФОРМАЦИЯ ДЛЯ ПОЛЬЗОВАТЕЛЯ**

Данный тренажер не относится к бытовым отходам. Пожалуйста, не выбрасывайте оборудование либо элементы питания вместе с бытовыми отходами, для утилизации использованных элементов питания пользуйтесь действующими в Вашей стране системами возврата и сбора для утилизации.

Надлежащий отдельный сбор разобранных приборов, которые впоследствии отправятся на переработку, утилизацию или экологичное захоронение, способствует предотвращению возможных негативных воздействий на окружающую среду и здоровье человека, а также позволяет повторно использовать материалы, из которых изготовлено устройство. За незаконную утилизацию устройства пользователь может быть привлечен к административной ответственности, предусмотренной действующим законодательством.



## **НАЗНАЧЕНИЕ**

Svensson Body Labs SPACETECH – второй креативный продукт шведского дизайнера Патрика Хагборга (Patrik Hagborg), созданный специально для Jörgen Svensson. В названии дорожки обыгрываются два значения слова “space” – «космос» и «пространство». Необычная архитектура тренажера, его мощь, совершенство форм и технологий, а также ни на что не похожие цветовые решения, включая уникальный Ultramarine – это отсылка к уже существующим и будущим шагам человека в космическом пространстве. Со вторым значением слова гораздо проще – компактность. Всю эту красоту от Патрика Хагборга инженеры Jörgen Svensson смогли упаковать в ультракомпактный дизайн, дать отличные технические характеристики и возможность использования прямо из коробки. Да, это красивая, технологичная, удобная в хранении ультракомпактная беговая дорожка, которая будет готова к использованию сразу же как вы снимите с нее защитную пленку – и при всем при этом это абсолютно полноценная беговая дорожка, заниматься на которой может пользователь любого уровня подготовки!

В Svensson Body Labs SPACETECH установлен двигатель от японского производителя Fuji, его мощность составляет 2,0 л.с. в режиме постоянной эксплуатации. При пиковых нагрузках – 3,75 л.с. Такой показатель мощности позволяет достичь разгона скорости до 12 км/ч. Беговое полотно размером 128\*45 см является самым большим в классе компактных беговых дорожек и наиболее комфортным для большинства пользователей. Подобный размер полотна является весьма внушительным даже по меркам габаритных беговых дорожек. Одной из сильных сторон SPACETECH является амортизационная

система, построенная на основе 4-х профессиональных эластомеров VCS™. Именно этот элемент амортизации устанавливается на профессиональных беговых дорожках. Дополнительно на дорожке расположены хорошо зарекомендовавшие себя плоские эластомеры Natural™ в количестве 2-х штук. Ножки тренажера имеют плотную резиновую подкладку, которая не только защищает напольную поверхность от царапин, но и выступает как третий элемент амортизационной системы. Совокупность таких элементов позволит избежать травм и снизить нагрузку на проблемные зоны.

Консоль SPACETECH – это отличное решение не только с точки зрения функционала, но и дизайна. Она представляет собой тонкую панель с черной акриловой поверхностью. 4 LED-дисплея выводят следующие тренировочные данные: дистанция, время, количество шагов, калории и скорость. Сенсорные кнопки изменяют показатели консоли и отличаются своей долговечностью и влагостойкостью. Все элементы консоли прекрасно видны даже в условиях слабой освещенности. Широкая алюминиевая подставка для смартфонов и планшетов фиксируется при помощи встроенной системы складывания. Пользователь может слушать любимую музыку через встроенные динамики, достаточно подключить оборудование к разъему Audio IN minijack 3,5 мм.

Svensson Body Labs тщательно прорабатывает вопрос подбора материалов для оборудования. На всех этапах создания беговых дорожек использованы только качественные расходные материалы. Глянцевая поверхность пластиковых элементов придает тренажеру эксклюзивность и элитарность. В конструкции рамы используется алюминий – легкий и современный материал, который не подвержен коррозии. Краска, нанесенная методом анодирования, обладает предельной прочностью и простотой в уходе. За счет чего окрашенные элементы мало подвержены внешним воздействиям и при бережном уходе долго сохраняют отличный свежий внешний вид. Сколы и царапины на такой поверхности практически незаметны.

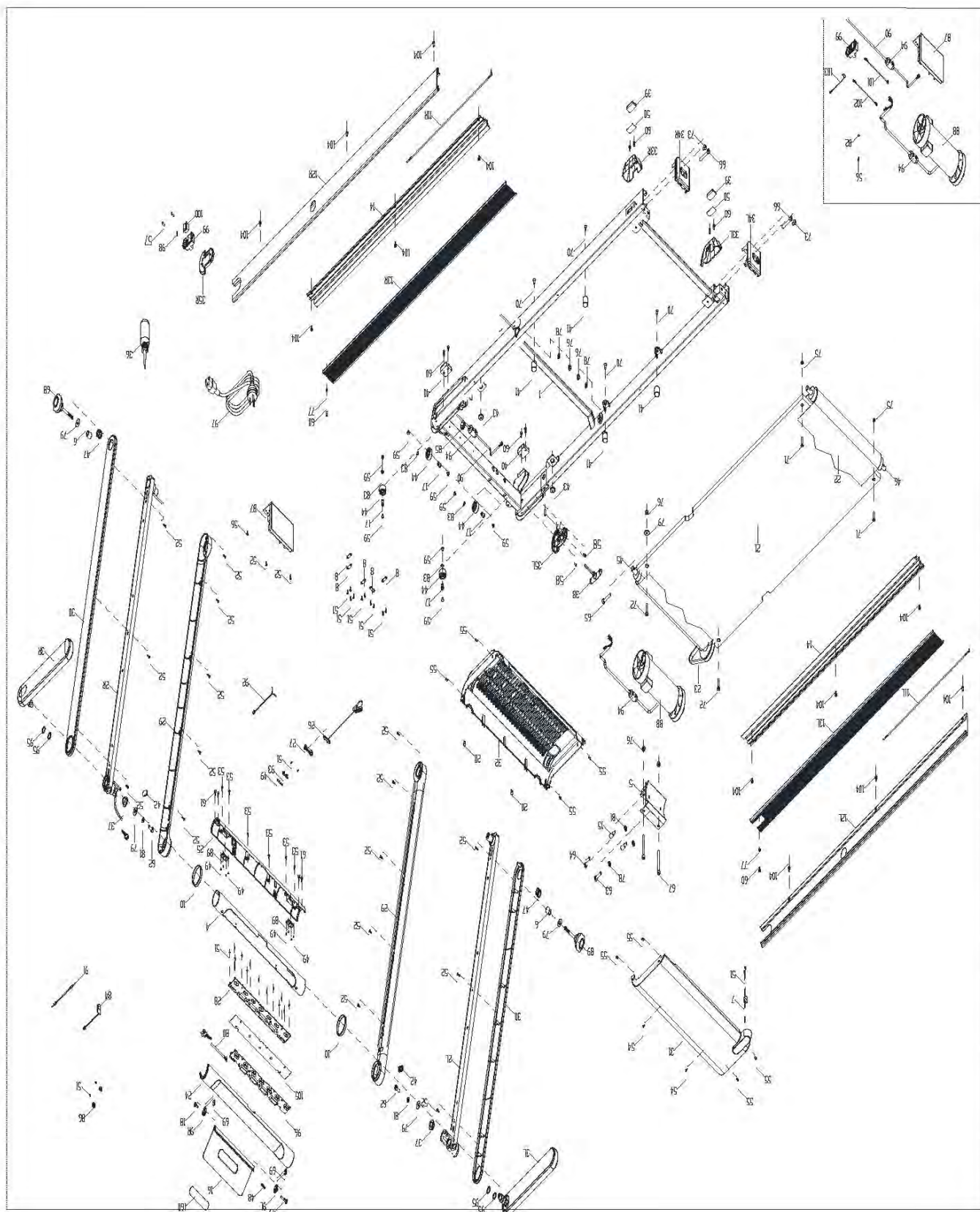
Тренажер имеет все необходимые сертификаты для продаж на территории Европейского Союза - европейский Сертификат Соответствия (CE) и европейский Сертификат Безопасности (RoHS). Торговая марка SVENSSON BODY LABS™ является зарегистрированным товарным знаком компании Jörgen Svensson LLC (Швеция).

# СПИСОК КОМПЛЕКТУЮЩИХ ЧАСТЕЙ

№.	Наименование	Доп	Кол-во	№.	Наименование	Доп	Кол-во
1	Основная рама		1	54	Винт	M4*15	2
2L/R	L/R стойка консоли		2	55	Винт	M4*10	8
3L/R	Поручень		2	56	Винт	M4*8	1
4	Перемычка		1	57	Винт	M4*15	2
5	Посадочное место мотора		1	58	Винт	M4*10	2
6	Втулка	Φ18*9 H	2	59	Винт	M5*8	8
7	Крепление		1	60	Винт	M5*10	10
8	Крепление кабеля		5	61	Винт	M6*10	4
9L/R	Уплотнитель		2	62	Винт	M8*20	2
10	Кольцо		2	63	Винт	M8*25	1
11L/R	Крепление		2	64	Винт	M8*40	1
12L/R	Боковая накладка	22*75* 1442L	2	65	Винт	M8*45	1
13L/R	Внутренняя часть боковой накладки	7.4*79. 7*1288 L	2	66	Винт	M8*55	2
14	Боковая накладка	73.9*1 6.7*12 18L	2	67	Винт	M8*70	2
15	Регулирующий болт	Φ12*M 8*34.5 L	2	68	Фиксатор	M8*80	2
16	Консоль		1	69	Винт	M4*8	4
17	Ось		4	70	Винт	M6*12	4
18	Фиксатор		1	71	Винт	M6*27	2
19	Фиксатор		1	72	Винт	M8*35	2
20	M4 крепление		2	73	Винт	M8*12	2
21	Дека		1	74	Винт	M6*30	1
22	Беговое полотно		1	75	Гайка	M6	2
23	Приводной ремень		1	76	Гайка	M8	6
24	Верхний кожух консоли		1	77	Шайба	φ5.5*φ1 2*1.2	2
25	Нижний кожух консоли		1	78	Шайба	φ9*φ16 *t1.6	3
26	Ключ безопасности		1	79	Шайба	φ9*φ23 *t1.6	4
27	Крепление ключа безопасности		1	80	Верхний кабель		
28	Клавиатура		1	81	Ключ	φ8.1*φ1 2.3*t2.1	2
29	Декоративный кожух		2	82	Ключ	φ4.1*φ4 .4*t1.0	1
30	Внешний декоративный кожух		2	83	С-шайба	φ10	4

31	Верхний кожух моторного отсека		1	84	Аудио кабель		1
32	Нижний кожух моторного отсека		1	85	Кольцо		1
33L/R	Декоративный кожух		2	86	Заглушка		2
34L/R	Задняя заглушка		2	87	Плата управления двигателем		1
35L/R	Декоративное крепление		2	88	Основной мотор		1
36	Силиконовое масло		1	89	Динамик		2
37	Втулка		2	90	Нижний кабель		1
38	Ключ		1	91	МрЗ-кабель		1
39	Ножка		2	92	Шнурок ключа безопасности		1
40	Крепление		2	93	Пластина		2
41	Эластомер		4	94	Магнитное кольцо		2
42	Заглушка		2	95	Кольцо		4
43	Эластомер		2	96	Клавиатура		1
44	Колесо		4	97	Кабель питания		1
45	Передний вал		1	98	Предохранитель		1
46	Задний вал		1	99	Токовая защита		1
47	Пружинная шайба	φ18*φ23*φ2.5*18.5L	2	100	Выключатель		1
48	Пружинная шайба	φ0.6*φ4.9*23L	1	101	Кабель	200мм	1
49	Винт	M2.5*5	12	102	Кабель	200мм	1
50	Двусторонний фиксатор		2	103	Кабель заземления	400мм	1
51	Винт	M3*8	28	104	Винт	M5*10	12
52	Винт	M4*15	18	105	Наклейка		1
53	Винт	M4*12	6	106	Лента		1

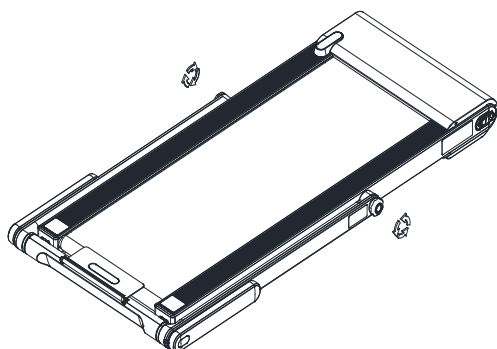
# СХЕМА ТРЕНАЖЕРА В РАЗОБРАННОМ ВИДЕ



## СБОРКА ОБОРУДОВАНИЯ

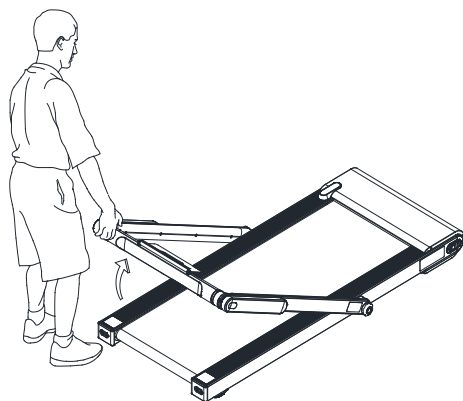
**ВНИМАНИЕ!** Во время крепления винтов и болтов не следует их сильно затягивать. Это необходимо сделать в конце сборки.

### Шаг 1



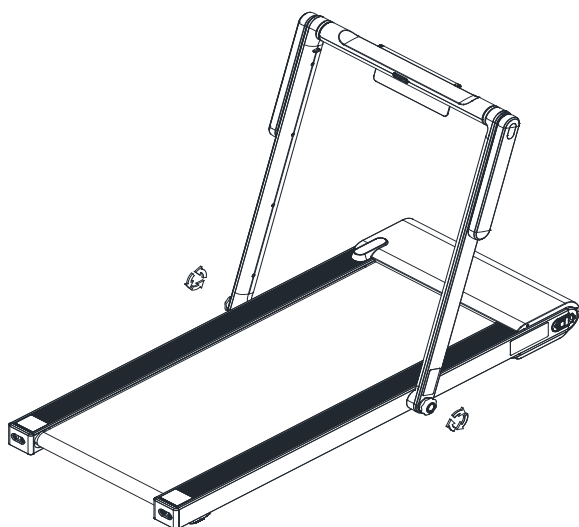
Откройте коробку и извлеките все составляющие части тренажера. Основание тренажера установите на ровную поверхность.

### Шаг 2

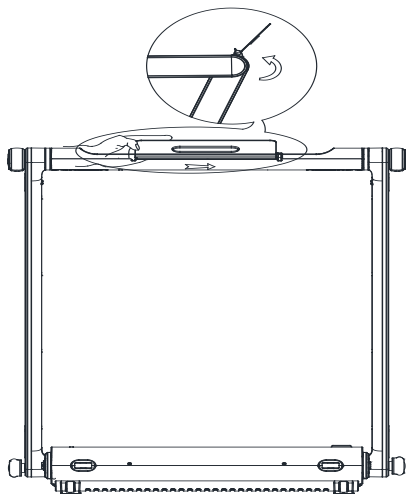


Поднимите вверх стойки консоли.

### Шаг 3

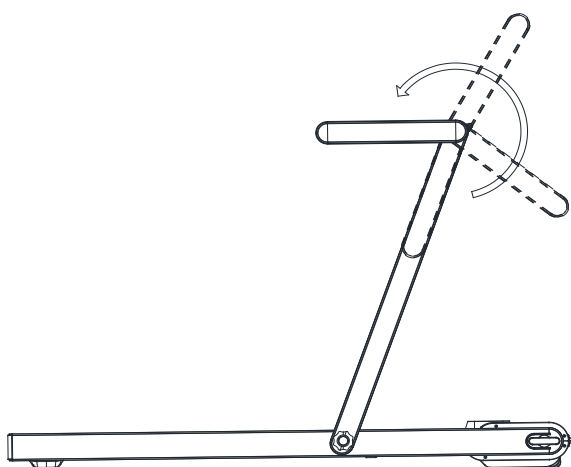


Закрепите стойки консоли фиксаторами, как показано на рисунке, затем поднимите консоль.



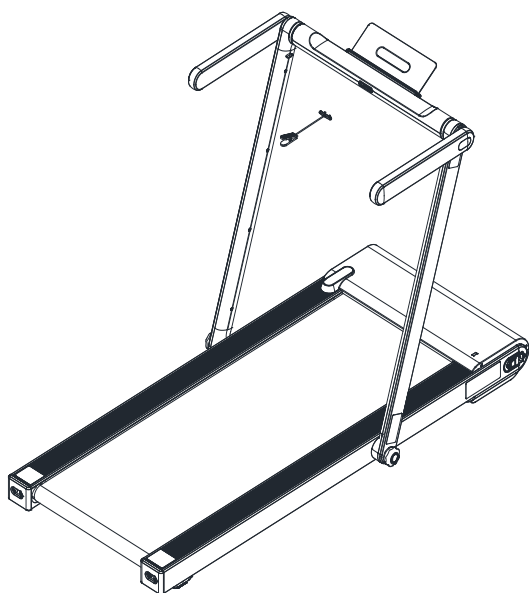
#### Шаг 4

Поверните поручни консоли, как показано стрелками на рисунке.



#### Шаг 5

Подключите ключ безопасности, как показано на рисунке.



**СБОРКА ЗАВЕРШЕНА**



# РАБОТА С КОНСОЛЬЮ



## ДИСПЛЕИ:

- 1 Дистанция
- 2 | Время тренировки и количество шагов
- 3 Калории
- 4 Скорость

## НАЗНАЧЕНИЕ КЛАВИШ:

- 1 **START** Начало тренировки на низкой скорости
- 2 **STOP** Остановка тренировки с медленной остановкой бегового полотна
- 3 **SPEED +** Увеличение скорости тренировки
- 4 **SPEED -** Уменьшение скорости тренировки
- 5 , Установка фиксированного значения скорости

## ОПИСАНИЕ ФУНКЦИЙ

### **Быстрый старт**

Нажмите старт, после этого будет трехсекундный обратный отсчет, и беговое полотно начнет движение со скоростью 1 км/ч.

Во время тренировки можно менять скорость и угол наклона при помощи клавиш для увеличения скорости и для ее уменьшения, также можно использовать быстрые клавиши изменения скорости.

## ОШИБКИ

Ошибка	Возможная неисправность	Проверка	Решение
E01	Нарушена связь между консолью и платой управления двигателем	Проверьте кабельное соединение	Замените кабель
		Проверьте плотность подключения	Отключите и заново подключите кабель
E02	Ударная защита	Проверьте напряжение сети	Используйте правильное напряжение
		Проверьте электродвигатель	Замените электродвигатель
		Запах от платы управления	Замените плату управления
E03	Ошибка датчика скорости	Проверьте датчик скорости и его крепление	Установите правильно датчик скорости
		Проверьте кабель датчика скорости	Переподключите кабель
		Датчик скорости неисправен	Замените датчик скорости
E04	Калибровка угла наклона происходит с ошибкой	Проверьте кабель двигателя наклона	Переподключите кабель двигателя наклона
		Кабель поврежден	Замените двигатель наклона
		Ошибка при калибровке	Замените плату управления
E05	Токовая защита	Проверьте двигатель и плату управления двигателем	Замените двигатель и плату управления двигателем
E06	Обрыв цепи двигателя	Проверьте соединение	Переподключите двигатель
		Проверьте двигатель	Замените двигатель

E08	Ошибка контроллера EEPROM	24C02 неисправна или забыли установить 24C02	Замените плату двигателя
E09	Контроллер в наклонном положении	Тренажер не в нулевом положении	Установите тренажер на ровную поверхность
E10	Токовая защита	Проверьте торсионный регулятор	Отрегулируйте торсионный регулятор до нормального значения
		Проверьте двигатель на короткое замыкание	Замените двигатель
		Проверьте, не застряла ли трансмиссионная часть	Устраните помехи и убедитесь, что беговая дорожка идет гладко
E11	Внешнее перенапряжение	Проверьте, не превышает ли внешнее напряжение переменного тока 270 В переменного тока или оно нестабильно	Прекратите использование продукта и обратитесь к инженерам-электрикам за помощью
E13	Отказ связи между консолью и платой управления двигателем	Проверьте провод	Замените провод
		Проверьте плотность соединения	Переподключите соединение
E14	Внешнее напряжение ниже необходимого	Проверьте, не ниже ли внешнее переменное напряжение, чем 160 В	прекратите использование изделия и обратитесь за помощью к инженерам-электрикам

# ТЕХНИЧЕСКИЕ ХАРАКТЕРИСТИКИ

## ДИНАМИЧЕСКИЕ СВОЙСТВА

Тип	электрическая
Двигатель	2,0 л.с. Fuji (постоянный ток)
Пиковая мощность	3,75 л.с.
Скорость	1-12 км/ч
Регулировка угла наклона	нет
Угол наклона	нет
Беговое полотно	1,8 мм, двухслойное антискользящее
Размер бегового полотна	128*45 см
Дека	18 мм, двойная, парафинированная
Система амортизации	4 динамических эластомера VCS™ и 2 плоских эластомера Natural™

## ТРЕНИРОВОЧНЫЙ КОМПЬЮТЕР

Консоль	4 LED-дисплея
Язык(и) интерфейса	английский
Показания консоли	дистанция, время, количество шагов, калории, скорость
Общее количество программ	нет
Тренировочные программы	нет
Пульсозависимые программы	нет
Пользовательские программы	нет
Ручной режим	есть
Интернет	нет
Интеграционные технологии	нет
Мультимедиа	нет
Разъемы	Audio IN minijack 3,5 мм
Измерение пульса	нет
Управление на ручных	нет
Вентилятор	нет
Подставка под планшет	есть

## ИСПОЛЬЗОВАНИЕ И ХРАНЕНИЕ

Макс. вес пользователя	120 кг
Складывание	есть
Компенсаторы неровностей пола	нет

Транспортировочные ролики	есть
Размер в рабочем состоянии (Д*Ш*В)	152*77*102 см
Размер в сложенном виде (Д*Ш*В)	158*77*14 см
Вес нетто	43 кг
Питание	сеть 220 вольт
Энергосбережение	есть
Профиль рамы	анодированное покрытие
Тип пластика	АБС-пластик из исходного сырья

#### **ТРАНСПОРТИРОВОЧНЫЕ ДАННЫЕ**

Упаковка	1 коробка (прочный прессованный картон и пенопластовые формы)
Габариты	166*82*16 см
Объем	0,218 куб. м
Вес брутто	49 кг

#### **ГАРАНТИЯ И СЕРТИФИКАТЫ**

Сертификаты	европейский Сертификат Соответствия (CE), европейский Сертификат Безопасности (RoHS)
-------------	--

#### **ПРОИЗВОДИТЕЛЬ**

Производитель	Jörgen Svensson, Швеция
Страна изготовления	КНР

\*Производитель оставляет за собой право вносить изменения в конструкцию тренажера, не ухудшающие значительно его основные технические характеристики.

\*\*Последняя версия Руководства пользователя доступна на сайте

[www.jorgen-svensson.com](http://www.jorgen-svensson.com)

Все актуальные изменения в конструкции либо технических спецификациях изделия отражены на официальном сайте продавца ООО «Джей Эс»

[www.jorgen-svensson.com](http://www.jorgen-svensson.com)

Тренажер соответствует требованиям ТР ТС 004/2011 «О безопасности низковольтного оборудования», утвержден Решением Комиссии Таможенного союза от 16 августа 2011 года №768, ТР ТС «Электромагнитная совместимость технических средств», утвержден Решением Комиссии Таможенного союза от 09 декабря 2011 года №879

**ВНИМАНИЕ! ТРЕНАЖЕР ПРЕДНАЗНАЧЕН ДЛЯ ДОМАШНЕГО ИСПОЛЬЗОВАНИЯ!**

