



Серия

M-Smart (Pro)



РУКОВОДСТВО ПО ЭКСПЛУАТАЦИИ

Электрический накопительный
водонагреватель

Модель

MS 30 V (pro)

MS 50 V (pro)

MS 80 V (pro)

MS 100 V (pro)



Накопительные водонагреватели



Комбинированные (котельные) водонагреватели



Проточные водонагреватели



Газовые колонки



Газовые котлы



Электрические котлы



Электрические конвекторы



Тепловые пушки



Мультипот
система кипячения питьевой воды



Перед первым использованием водонагревателя внимательно прочитайте настоящее руководство по эксплуатации и обратите особое внимание на пункты, обозначенные символом «ВНИМАНИЕ!»

УВАЖАЕМЫЙ ПОКУПАТЕЛЬ!

Поздравляем вас с приобретением электроводонагревателя THERMEX. Выражаем уверенность в том, что широкий ассортимент наших электроводонагревателей удовлетворит любые ваши потребности. Применение современных технологий и материалов высочайшего качества при изготовлении приборов определили популярность и доверие к торговой марке THERMEX.

Электроводонагреватели THERMEX разработаны и изготовлены в строгом соответствии с отечественными и международными стандартами, гарантирующими надёжность и безопасность эксплуатации.

Настоящее руководство распространяется на модели THERMEX серии **MS PRO** объёмом **30, 50, 80 и 100** литров. Полное наименование модели приобретённого вами водонагревателя указано в разделе «Отметка о продаже» и в идентификационной табличке на корпусе водонагревателя.

Thermex M-Smart Pro - новый суперплоский водонагреватель с сухим нагревательным элементом и фирменным плоским корпусом, который отлично подходит для создания системы локального горячего водоснабжения в современных городских квартирах. Компактный водонагреватель отлично вписывается интерьер, занимает мало места, быстро нагревает воду до выбранной температуры и стабильно работает долгие годы.

Внутри водонагревателей Thermex M-Smart Pro установлен нагревательный элемент InoxDryHeat - колба из нержавеющей стали с двумя ТЭНами внутри. Колба устойчива к коррозии и защищает ТЭНы от воздействия воды, делая их более долговечными. Двойной нагревательный элемент имеет 3 варианта мощности 800, 1200 и 2000 Вт в моделях MS 50 V (pro), MS 80 V (pro), MS 100 V (pro) или 1500 Вт для модели MS 30 V (pro) (2 нагревательных элемента по 750 Вт).

1. НАЗНАЧЕНИЕ

Водонагреватель (далее по тексту – ЭВН) предназначен для обеспечения горячей водой бытовых и промышленных объектов, имеющих магистраль холодного водоснабжения с необходимыми параметрами.

ЭВН должен эксплуатироваться в закрытых отапливаемых помещениях и не предназначен для работы в непрерывно проточном режиме.

2. ОСНОВНЫЕ ТЕХНИЧЕСКИЕ ХАРАКТЕРИСТИКИ

Давление в магистрали холодной воды, min/max	0,05 / 0,7МПа
Питающая электросеть – однофазная, напряжение, частота	230В~, 50Гц
Мощность ТЭНа MS 30 V (pro)	1,5 кВт (0,75+0,75)
Мощность ТЭНа MS 50/80/100 V (pro)	2,0 кВт (0,80+1,20)
Диаметр резьбы патрубков подключения холодной и горячей воды	G1/2
Класс защиты водонагревателя	IPX4
Работа при температуре окружающей среды	+5...+40 °С
Диапазон регулировки температуры нагрева воды	+30...+75 °С
Точность поддержания температуры в режиме хранения	±5 °С

Изготовитель оставляет за собой право на внесение изменений в конструкцию и характеристики водонагревателя без предварительного уведомления.

Маркировка	Усреднённое время нагрева на $\Delta T=45^{\circ}\text{C}$	Постоянные суточные потери, кВт·ч/сут.	Фактическое годовое потребление электроэнергии, кВт·ч
MS 30 V (pro)	40 мин.	1,0	363,5
MS 50 V (pro)	65 мин.	1,1	402,2
MS 80 V (pro)	116 мин.	1,2	410,3
MS 100 V (pro)	136 мин.	1,5	547,5

3. ИНФОРМАЦИЯ О МЕСТЕ НАНЕСЕНИЯ И СПОСОБЕ ОПРЕДЕЛЕНИЯ ДАТЫ ИЗГОТОВЛЕНИЯ

Дата выпуска изделия закодирована в уникальном серийном номере на идентификационной табличке (стикере), расположенной в нижней части на корпусе изделия. Серийный номер изделия состоит из тринадцати цифр. Третья и четвёртая цифры серийного номера – год выпуска, пятая и шестая – месяц выпуска, седьмая и восьмая – день выпуска ЭВН.

4. КОМПЛЕКТ ПОСТАВКИ

1. Водонагреватель с УЗО.....1 шт.
2. Предохранительный клапан типа GP.....1 шт.
3. Руководство по эксплуатации1 шт.
4. Упаковка1 шт.
5. Анкер для крепежа1 комплект

5. ОПИСАНИЕ И ПРИНЦИП ДЕЙСТВИЯ ЭВН

ЭВН состоит из внешнего корпуса, трубчатого нагревательного элемента, предохранительного клапана и защитной крышки.

Корпус ЭВН состоит из двух стальных баков, теплоизолированных экологически чистым пенополиуретаном, и двух резьбовых патрубков: с синим кольцом – для подачи холодной воды (**3, Рис.2**), и с красным кольцом – для выпуска горячей воды (**2, Рис.2**). Внутренние баки изготавливаются из высококачественной нержавеющей стали, что обеспечивает высокую коррозионную стойкость и, как следствие, длительный срок эксплуатации. На лицевой стороне ЭВН находится панель управления (**17, Рис.2**).

На съёмном фланце смонтированы трубчатый электронагреватель (далее ТЭН), датчики термостата и термовыключателя. ТЭН служит для нагрева воды, а термостат обеспечивает возможность регулировки температуры нагрева до +75°C (±5°C).

Все модели имеют механическое управление, поддерживающее температуру воды, установленную пользователем. Термовыключатель служит для предохранения ЭВН от перегрева и отключает ТЭН от сети при превышении температуры воды +95°C. В процессе эксплуатации корпус ЭВН может нагреваться. Срабатывание термозащиты водонагревателя не является его неисправностью. Возврат водонагревателя в рабочее состояние осуществляется нажатием на шток термовыключателя, расположенного под защитной крышкой ЭВН (**Рис.3**).

Предохранительный клапан выполняет функции обратного клапана, препятствуя попаданию воды из водонагревателя в водопроводную сеть в случаях падения в последней давления и случаях возрастания давления в баке при сильном нагреве воды, а также функции защитного клапана, сбрасывая избыточное давление в баке при сильном нагреве воды. Во время работы водонагревателя вода может просачиваться из выпускной трубы предохранительного клапана (**7, Рис.2**) для

сброса излишнего давления, что происходит в целях безопасности водонагревателя. Эта выпускная труба должна оставаться открытой для атмосферы, должна быть установлена постоянно вниз и в незамерзающей окружающей среде. Рекомендуется присоединить к дренажному отверстию резиновую или силиконовую трубку соответствующего диаметра для отвода влаги (**8, Рис.2**). Ручка (**6, Рис.2**) предназначена для открытия клапана (**5, Рис.2**). Необходимо следить, чтобы во время работы водонагревателя эта ручка находилась в положении, закрывающем слив воды из бака.

На электрическом шнуре ЭВН смонтировано устройство защитного отключения (УЗО), обеспечивающее отключение ЭВН от сети электропитания при появлении тока утечки на заземлённых элементах электроприбора.

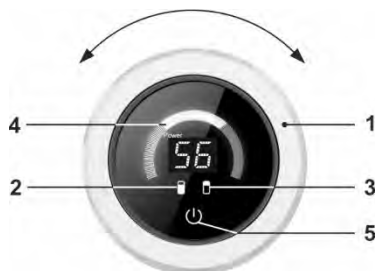


Рисунок 1. Панель управления

1. Ручка терморегулятора
2. Индикация режима мощности 1
3. Индикация режима мощности 2
4. Индикация нагрева
5. Сенсорная кнопка с индикацией

На панели управления водонагревателя расположены: ручка регулировки температуры, индикаторы, сенсорная кнопка (**Рис.1**). После включения ЭВН в электрическую сеть загорится индикация сенсорной кнопки. Для начала работы ЭВН нажмите и удерживайте 3 секунды сенсорную кнопку. После этого на панели высветятся цифры, указывающие в градусах Цельсия текущую температуру воды в ЭВН. Регулировка температуры воды во внутреннем баке осуществляется с помощью ручки терморегулятора (**1, Рис.1**).

Выбор режима мощности осуществляется однократным кратковременным нажатием на сенсорную кнопку. Несколько раз нажав на сенсорную кнопку, можно включить каждый нагревательный элемент отдельно или оба одновременно.

Индикаторами работы ЭВН служат символы индикации (**2 и 3, Рис.1**). Индикация нагрева (**4, Рис.1**) показывает режим нагрева ЭВН.



Все монтажные, сантехнические и электромонтажные работы должны проводиться квалифицированным персоналом.

Водонагреватели «THERMEX» серии MS PRO предназначены только для вертикальной установки.

Рекомендуется устанавливать ЭВН максимально близко от места использования горячей воды, чтобы сократить потери тепла в трубах. ЭВН подвешивается за кронштейны корпуса на крюки анкеров (входят в комплект поставки), закреплённых в стене.

При выборе места монтажа необходимо учитывать общий вес ЭВН, заполненного водой. Стену и пол со слабой грузоподъёмностью необходимо соответствующим образом укрепить. При сверлении (выполнении) отверстий в стене следует учитывать проходящие в ней кабели, каналы и трубы.

Монтаж крюков в стене должен исключать самопроизвольное перемещение по ним кронштейнов ЭВН. Для обслуживания ЭВН расстояние от защитной крышки до ближайшей поверхности в направлении оси съёмного фланца должно быть не менее 0,5 метра.

Во избежание причинения вреда имуществу потребителя и (или) третьих лиц в случае неисправной системы горячего водоснабжения необходимо производить монтаж ЭВН в помещениях, имеющих гидроизоляцию полов и дренаж в канализацию, и ни в коем случае не размещать под ЭВН предметы, подверженные воздействию воды. При размещении в незащищённых помещениях необходимо устанавливать под ЭВН защитный поддон (не входит в комплект поставки ЭВН) с дренажем в канализацию.

В случае размещения ЭВН в местах, труднодоступных для проведения технического и гарантийного обслуживания (антресоли, ниши, межпотолочные пространства и т.п.), монтаж и демонтаж ЭВН осуществляется потребителем самостоятельно либо за его счёт.

7. ПОДКЛЮЧЕНИЕ К ВОДОПРОВОДУ



Необходимо подавать холодную воду в ЭВН, используя фильтр предварительной очистки воды со степенью очистки не менее 200 мкм.

Установить предохранительный клапан (**5, Рис.2**) на входе холодной воды (патрубок с синим кольцом – **3, Рис.2**) на 3,5 – 4 оборота, обеспечив герметичность соединения любым уплотнительным материалом (льном, лентой ФУМ и др.).

Необходимо регулярно (не реже одного раза в месяц) проводить слив небольшого количества воды через выпускную трубу предохранительного клапана в канализацию для удаления известковых осадков и для проверки работоспособности клапана.

Подключение к водопроводной системе производится в соответствии с **Рис.2** при помощи медных, пластмассовых труб или специальной гибкой сантехподводки, рассчитанных на температуру до 100°C при максимальном рабочем давлении.

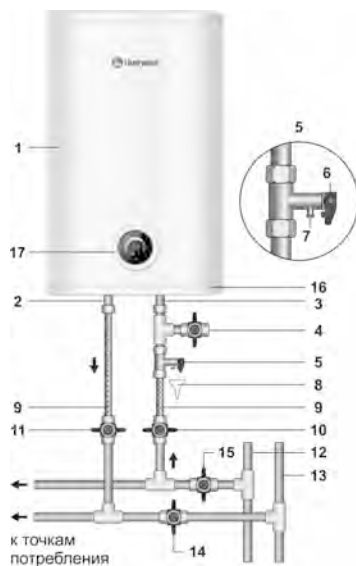
нии. Запрещается использовать гибкую подводку, бывшую в употреблении. Сантехническая подводка и запорная арматура должны соответствовать параметрам водопроводной сети и иметь необходимые сертификаты качества. При монтаже не допускается приложение чрезмерных усилий во избежание повреждения резьбы патрубков бака.

⚠ Запрещается эксплуатировать ЭВН без предохранительного клапана или использовать клапан других производителей.

После подключения ЭВН убедитесь, что запорный вентиль холодной воды в ЭВН (**15, Рис.2**) открыт, а запорный вентиль горячей воды (**14, Рис.2**) закрыт. Откройте кран подачи холодной воды в ЭВН (**10, Рис.2**), кран выхода горячей воды из ЭВН (**11, Рис.2**) и кран горячей воды на смесителе, чтобы обеспечить отток воздуха из ЭВН. При конечном заполнении ЭВН из крана смесителя непрерывной струей потечёт вода.

При подключении ЭВН в местах, не снабжённых водопроводом, допускается подавать воду в ЭВН из вспомогательной ёмкости с использованием насосной станции, либо из ёмкости, размещённой на высоте не менее 5 метров от верхней точки ЭВН.

Рисунок 2. Схема подключения ЭВН к водопроводу.



1. Внешний корпус ЭВН
2. Патрубок выпуска горячей воды (с красным кольцом)
3. Патрубок подачи холодной воды (с синим кольцом)
4. Сливной вентиль (в комплект не входит)
5. Предохранительный клапан
6. Ручка предохранительного клапана
7. Выпускная труба предохранительного клапана
8. Дренаж в канализацию
9. Подводка
10. Вентиль подачи холодной воды
11. Вентиль подачи горячей воды
12. Магистраль холодной воды
13. Магистраль горячей воды
14. Запорный вентиль горячей воды
15. Запорный вентиль холодной воды
16. Защитная крышка
17. Панель управления

8. ПОДКЛЮЧЕНИЕ К ЭЛЕКТРОСЕТИ

Перед подключением водонагревателя к электрической сети убедитесь, что её параметры соответствуют техническим характеристикам водонагревателя.



Перед включением электропитания убедитесь, что водонагреватель заполнен водой!

Водонагреватель должен быть заземлён для обеспечения его безопасной работы. Водонагреватель оборудован штатным сетевым шнуром электропитания с евровилкой. Электрическая розетка должна иметь контакт заземления с подведённым к нему проводом заземления и располагаться в месте, защищённом от влаги, или удовлетворять требованиям не ниже IPX4.

9. ЭКСПЛУАТАЦИЯ И ТЕХНИЧЕСКОЕ ОБСЛУЖИВАНИЕ (ТО)

При проведении ТО проверяется наличие накипи на ТЭНах. Одновременно с этим удаляется осадок, который может образоваться в нижней части ЭВН. Если на ТЭНах образовалась накипь, то её можно удалить с помощью специальных чистящих средств либо механическим путём. Рекомендуется через год с момента подключения ЭВН провести первое техническое обслуживание работниками специализированной организации и по интенсивности образования накипи и осадка определить сроки проведения последующих ТО. Данное действие максимально продлит срок эксплуатации ЭВН.



Накопление накипи на ТЭНе в процессе эксплуатации может стать причиной его повреждения. Повреждение ТЭНов из-за образования накипи не подпадает под действие гарантийных обязательств. Регулярное техническое обслуживание не входит в гарантийные обязательства изготовителя и продавца.

Для проведения ТО необходимо выполнить следующее:

- отключить электропитание ЭВН;
- дать остыть горячей воде или израсходовать её через смеситель;
- перекрыть поступление холодной воды в ЭВН;
- отвинтить предохранительный клапан или открыть сливной вентиль;
- на патрубок подачи холодной воды или на сливной вентиль надеть резиновый шланг, направив другой его конец в канализацию;
- открыть кран горячей воды на смесителе и слить воду из ЭВН через шланг в канализацию;
- снять защитную крышку, отключить провода, отвинтить и извлечь из баков опорные фланцы;
- очистить при необходимости ТЭНы от накипи и удалить осадок из бака;
- произвести сборку, заполнить ЭВН водой и включить питание.

При проведении технического обслуживания ЭВН силами специализированной организации в сервисном талоне должна быть сделана соответствующая отметка с печатью организации, проводившей техническое обслуживание.



Электрическая безопасность и противокоррозионная защита ЭВН гарантированы только при наличии эффективного заземления, выполненного в соответствии с действующими правилами монтажа электроустановок.

При монтаже и эксплуатации ЭВН не допускается:

- подключать электропитание, если ЭВН не заполнен водой;
- снимать защитную крышку при включённом электропитании;
- использовать ЭВН без заземления или использовать в качестве заземления водопроводные трубы;
- включать ЭВН в водопроводную сеть с давлением больше 0,7 МПа. Если давление в водопроводной магистрали превышает 0,7 МПа, то на входе холодной воды в ЭВН перед предохранительным клапаном (по ходу движения воды) необходимо установить соответствующий редуциционный клапан (не входит в комплект поставки) для снижения давления воды до нормы. Установка редуциционного клапана между ЭВН и предохранительным клапаном запрещена;
- подключать ЭВН к водопроводу без предохранительного клапана;
- сливать воду из ЭВН при включённом электропитании;
- использовать запасные части, не рекомендованные производителем;
- использовать воду из ЭВН для приготовления пищи;
- использовать воду, содержащую механические примеси (песок, мелкие камни), которые могут привести к нарушению работы ЭВН и предохранительного клапана;
- изменять конструкцию и установочные размеры кронштейнов ЭВН.

Замерзание воды в приборе недопустимо, так как это приводит к выходу ЭВН из строя, что не является гарантийным случаем.

ЭВН не предназначен для эксплуатации лицами с ограниченными физическими, осязательными или психическими способностями, а также лицами, не умеющими пользоваться ЭВН, за исключением случаев, когда это происходит под наблюдением или согласно инструкциям от лиц, отвечающих за безопасность ЭВН. Дети могут использовать ЭВН только под присмотром лиц, умеющих безопасно его эксплуатировать. Необходимо всегда помнить, что существует риск ошпаривания горячей водой и поражения электрическим током.

В период эксплуатации ЭВН необходимо регулярно осматривать прибор на предмет правильной работоспособности (отсутствие подтёков, запаха гари, искрения проводки и т.п.). В случае длительных перерывов в работе водонагревателя, сбоев в работе систем водоснабжения или электроснабжения необходимо отключить ЭВН от электросети и перекрыть вентиль подвода холодной воды.

11. ВОЗМОЖНЫЕ НЕИСПРАВНОСТИ И МЕТОДЫ ИХ УСТРАНЕНИЯ

В случае возникновения неисправности в работе изделия необходимо отключить его от электрической сети, перекрыть воду.

Неисправность	Возможная причина	Способ устранения
Уменьшился напор горячей воды из ЭВН. Напор холодной воды прежний.	Засорение впускного отверстия предохранительного клапана	Снять клапан и промыть его в воде
Увеличилось время нагрева	ТЭН покрылся слоем накипи	Извлечь фланец и очистить ТЭН от накипи
	Понижилось напряжение в электросети	Обратиться в службу эксплуатации электросети
Частое срабатывание термовыключателя	Установленная температура близка к предельной	Установить меньшее значение температуры нагрева воды
	Трубка термостата покрылась накипью	Извлечь из ЭВН съёмный фланец и аккуратно очистить трубку от накипи
Включённый в электросеть ЭВН не нагревает воду. Отсутствует индикация на панели управления.	Отсутствует напряжение в электросети	Обратиться в службу эксплуатации электросети
	Сработало УЗО	Нажать кнопку перезапуска УЗО. Проверить напряжение
	Сработал или не включён термовыключатель	Отключить ЭВН от сети, снять защитную крышку, нажать до щелчка кнопку термовыключателя (Рис. 3), установить крышку и включить питание
	Повреждён сетевой провод	Обратиться в сервисный центр

Рисунок 3. Расположение кнопки термовыключателя.

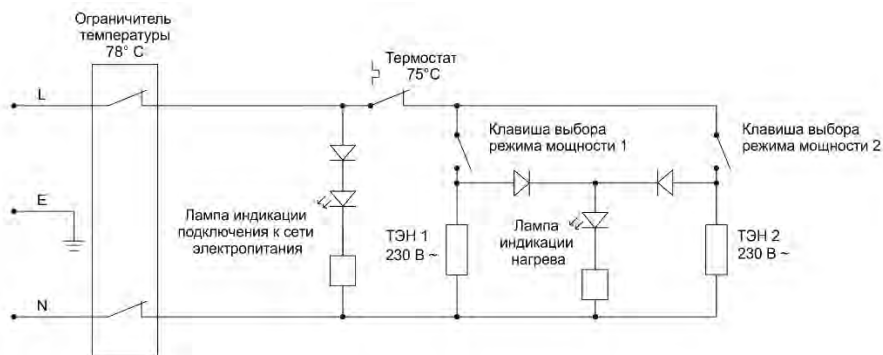


Вышеперечисленные неисправности не являются дефектами ЭВН и устраняются потребителем самостоятельно или силами специализированной организации за его счёт.

При невозможности устранить неисправность при помощи вышеописанных рекомендаций или в случае выявления других следует обратиться в сервисный центр, указанный в руководстве по эксплуатации.

12. СХЕМА ЭЛЕКТРИЧЕСКИХ СОЕДИНЕНИЙ

Рисунок 4. Схема электрических соединений



13. ТРАНСПОРТИРОВКА И ХРАНЕНИЕ ЭЛЕКТРОВОДОНАГРЕВАТЕЛЕЙ

Транспортировка и хранение электроводонагревателей осуществляется в соответствии с манипуляционными знаками на упаковке:



– Необходимость защиты груза от воздействия влаги



– Хрупкость груза, условие осторожного обращения



– Рекомендованный температурный диапазон хранения груза:
от +5°C до +40°C



– Правильное вертикальное положение груза

Правила и условия хранения и перевозки также указаны на упаковке товара.

14. УТИЛИЗАЦИЯ

При соблюдении правил установки, эксплуатации и технического обслуживания ЭВН и при соответствии качества используемой воды действующим стандартам изготовитель устанавливает на него срок службы **9 лет** от даты покупки ЭВН. Все составные части водонагревателя изготовлены из материалов, допускающих в случае необходимости экологически безопасную его утилизацию, которая должна происходить в соответствии с нормами и правилами той страны, где эксплуатируется водонагреватель.

15. ГАРАНТИЯ ИЗГОТОВИТЕЛЯ

Изготовитель устанавливает срок гарантии на водонагреватель **1 год**, при этом сроки гарантии на составные части и комплектующие изделия следующие:

- на водосодержащую ёмкость (внутренний бак) – 7 лет;
- на прочие составные части (нагревательный элемент, лампочки-индикаторы, термостат, уплотнительные прокладки, индикаторы температуры) – 1 год.

Срок гарантии исчисляется с даты продажи ЭВН. При отсутствии или исправлении даты продажи и штампа магазина срок гарантии исчисляется с даты выпуска ЭВН. Претензии в период срока гарантии принимаются при наличии данного руководства с отметками фирмы-продавца и идентификационной таблички на корпусе ЭВН.

Неисправность предохранительного клапана или шнура питания с УЗО не является неисправностью непосредственно ЭВН и не влечёт за собой замену ЭВН. Ответственность за соблюдение правил установки и подключения лежит на покупателе (в случае самостоятельного подключения) либо на монтажной организации, производившей подключение.



При установке и эксплуатации ЭВН потребитель обязан соблюдать требования, обеспечивающие безотказную работу прибора в течение срока гарантии:

- выполнять меры безопасности и правила установки, подключения, эксплуатации и обслуживания, изложенные в настоящем руководстве;
- исключить механические повреждения от небрежного хранения, транспортировки и монтажа;
- исключить замерзание воды в ЭВН;
- использовать для нагрева в ЭВН воду без механических и химических примесей;
- эксплуатировать ЭВН с исправно работающим предохранительным клапаном из комплекта поставки ЭВН.

Изготовитель не несёт ответственности за недостатки, возникшие вследствие нарушения потребителем правил установки, эксплуатации и технического обслуживания ЭВН, изложенных в настоящем руководстве, в т.ч. в случаях, когда эти недостатки возникли из-за недопустимых параметров сетей (электрической и водоснабжения), в которых эксплуатируется ЭВН, и вследствие вмешательства третьих лиц. На претензии по внешнему виду ЭВН гарантия изготовителя не распространяется.

Производитель оставляет за собой право вносить изменения в конструкцию водонагревателей без предварительного уведомления, без ухудшения рабочих характеристик продукции.

Ремонт, замена составных частей и комплектующих в пределах срока гарантии не продлевают срок гарантии на ЭВН в целом, при этом срок гарантии на заменённые или отремонтированные комплектующие заканчивается в момент истечения срока гарантии на ЭВН.

Изготовитель:

THERMEX heating Technology (Jiangmen) CO., Ltd

No. 51, Jianshedonglu, Taoyuan town, Heshan City, Guangdong Province, PRC

EAC Все модели прошли обязательную сертификацию и соответствуют требованиям Технического регламента Таможенного союза ТР ТС 004/2011, ТР ТС 020/2011, ТР ЕАЭС 037/2016 и Европейским директивам 2006/95/ЕС, 2004/108/ЕС

Сертификат соответствия № ЕАЭС RU С-СН.АД07.В.03534/21(срок действия с 22.06.21 по 21.06.26, ООО «Центр Сертификации «Велес», 195009, Российская Федерация, город Санкт-Петербург, ул. Академика Лебедева, дом 12, корпус 2, литера А, этаж 2, комната 26).

Наименование и местонахождение торгующей организации, принимающей претензии по качеству в Российской Федерации:

ООО «Торговый дом ТЕРМЕКС» 187002, Россия, Ленинградская область, г. Тосно, Московское шоссе, д. 44, оф. 1, тел.: 8 (800) 333-00-23

Импортер в Российскую Федерацию:

ООО «Торговый дом ТЕРМЕКС» 187002, Россия, Ленинградская область, г. Тосно, Московское шоссе, д. 44, оф. 1, тел.: 8 (800) 333-00-23

Служба гарантийной и сервисной поддержки в Российской Федерации:

тел.: 8 (800) 333-00-23 (понедельник — пятница с 09:00 до 20:00; суббота, воскресенье с 10:00 до 18:00 по московскому времени; звонок по России бесплатный), e-mail: service@thermex.ru

Головной сервисный центр (установка и подключение ЭВН, гарантийный и постгарантийный ремонт): Россия, 196105, г. Санкт-Петербург, ул. Благодатная, д. 63, тел.: 8 (800) 333-00-23

Телефоны и адреса авторизованных сервисных центров в других городах и регионах России можно узнать на сайте www.thermex.ru или обратиться в сервисный центр, указанный фирмой-продавцом.

Наименование и местонахождение импортера и торгующей организации, принимающей претензии по качеству в Республике Беларусь:

Торговое унитарное предприятие «АКВАТЕРМЕКС», 220029, г. Минск, ул. Куйбышева, д. 22, к. 6, к. 202Б, тел.: +375 17 3-800-200, +375 44 739-23-55, minsk@thermex.by, www.thermex.by

Служба гарантийной и сервисной поддержки в РБ: +375 17 3-800-200

Наименование импортера и торгующей организации, принимающей претензии по качеству в Казахстане:

ТОО «Термекс Сары-Арка», тел.: 8 (7212) 51-28-89

Қазақстанға импорттаушы, Қазақстанда сатушы, сапасы бойынша наразылықты қабылдаушы ұйымның атауы:

«Термекс Сары-Арка» ЖШС, тел.: 8 (7212) 51-28-89

Наименование и местонахождение импортера и торгующей организации, принимающей претензии по качеству в Республике Молдова:

ICS "Thermex MLD" SRL, R.Moldova, MD-2023, Mun. Chisinau, str. Uzinelor 78, of. 403, tel.: +373 (22) 81-77-58

Сервис-центр в Молдове: "RE-SERVE" S.R.L., R.Moldova, MD-2001, Mun. Chisinau, bd. Gagarin 16, tel.: +373 (22) 54-54-74

Представник виробника в Україні, офіційний дистриб'ютор та імпортер:

ТОВ «Термекс», м. Чернівці, вул. Головна, 246, тел.: 0-800-500-610, www.thermex.ua

Наименование импортера и торгующей организации, принимающей претензии по качеству в Грузии:

ООО «Термекс Джи», тел.: +995 595273822

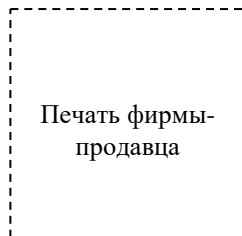
17. ОТМЕТКА О ПРОДАЖЕ

Модель _____ Серийный № _____

Дата продажи « _____ » _____ 20 _____ г.

Фирма-продавец: _____

Подпись представителя
фирмы-продавца _____



Изделие укомплектовано, к внешнему виду изделия претензий не имею. Руководство по эксплуатации с необходимыми отметками получил, с правилами эксплуатации и условиями гарантии ознакомлен и согласен.

Подпись покупателя: _____

Модель		Печать фирмы-продавца
Серийный номер		
Дата продажи		
Фирма-продавец		

Заполняется фирмой-продавцом

Модель		Печать фирмы-продавца
Серийный номер		
Дата продажи		
Фирма-продавец		

Заполняется фирмой-продавцом

Модель		Печать фирмы-продавца
Серийный номер		
Дата продажи		
Фирма-продавец		

Заполняется фирмой-продавцом

Модель		Печать фирмы-продавца
Серийный номер		
Дата продажи		
Фирма-продавец		

Заполняется фирмой-продавцом

Дата приёма		Печать фирмы-продавца
Дата выдачи		
Дефект		
Выполненная работа		
Мастер (Ф.И.О)		

Заполняется сервисным центром

Дата приёма		Печать фирмы-продавца
Дата выдачи		
Дефект		
Выполненная работа		
Мастер (Ф.И.О)		

Заполняется сервисным центром

Дата приёма		Печать фирмы-продавца
Дата выдачи		
Дефект		
Выполненная работа		
Мастер (Ф.И.О)		

Заполняется сервисным центром

Дата приёма		Печать фирмы-продавца
Дата выдачи		
Дефект		
Выполненная работа		
Мастер (Ф.И.О)		

Заполняется сервисным центром



Wi-Fi
Motion

Управляй своим
комфортом в любой
точке мира

Технология беспроводной связи Wi-Fi Motion

Wi-Fi Motion — технология, обеспечивающая стабильную многопользовательскую беспроводную связь с устройствами Thermex. Подключение оборудования, как ясно из названия, происходит по Wi-Fi, что предполагает широту и удобство удаленного управления техникой в квартире, офисе, загородном коттедже или на предприятии из любой точки земного шара.



Водоснабжение



Отопление



Другие товары с удаленным управлением:

Водонагреватели
ID PRO Wi-Fi

Водонагреватели
Bravo / Optima Wi-Fi





Встречай рождество в Чехии

Вас ждет волшебная рождественская обстановка Чехии, знаменитые минеральные источники императора Карла IV, живописная природа, расслабляющие спа-процедуры и уникальная аутентичная атмосфера отеля, стилизованного под средневековый замок чешского короля.



ВЫИГРАЙТЕ

отдых в спа-отеле
23 – 26 декабря
2022 г



Зарегистрируйте купленную продукцию Thermex и выиграйте незабываемый отдых с 23 по 26 декабря 2022 года в спа-отеле «Замок Лужец» (Zámek Lužec) рядом с Карловыми Варами.

Для участия:



Зайдите на thermex.ru и зарегистрируйтесь в личном кабинете



Зарегистрируйте купленную продукцию thermex по серийному номеру с 15.11.2021 г по 01.11.2022 г



Дождитесь подведения итогов – 10.11.2022 г до 18:00



Станьте победителем и отправляйтесь в путешествие

ДАРИМ БОНУС ВСЕМ УЧАСТНИКАМ!

Получите **промо-код с 10% скидкой** на следующую покупку на thermex.ru, после регистрации серийного номера.

Информация об организаторе акции, о правилах ее проведения, количестве призов, сроках, месте и порядке их получения смотрите на сайте thermex.ru

Акция распространяется на продукцию, купленную на территории России.