

543251/.T+\*3 )\*(  
1'&/%\$)#T" #T5/Ä/1'Ä3\*5)\* \$

Модель  
**DUNE1 R PL**

R8218372-01 - 18/04/2019

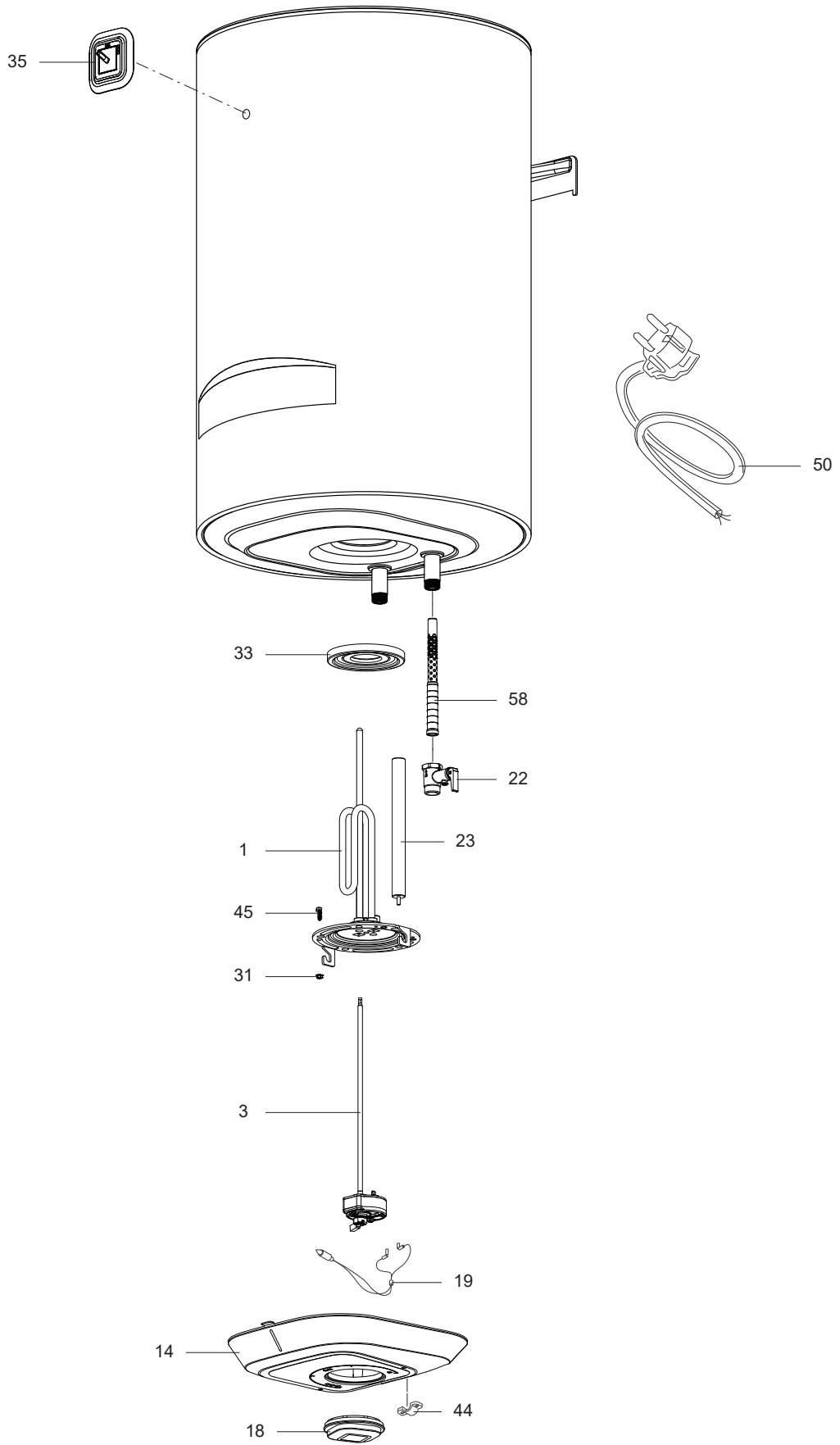
DUNE1 R PL

531 0.-; \*)(&\*)% #053"!Ä% 3,Ä&-

1	3700633	DUNE1 R 50 V 1,5K PL	04-2019	-
2	3700635	DUNE1 R 50 V 1,5K SLIM PL	04-2019	-
3	3700637	DUNE1 R INOX 50 V 1,5K PL	04-2019	-
4	3700639	DUNE1 R INOX 50 V 1,5K SLIM PL	04-2019	-
5	3700634	DUNE1 R 80 V 1,5K PL	04-2019	-
6	3700636	DUNE1 R 80 V 1,5K SLIM PL	04-2019	-
7	3700638	DUNE1 R INOX 80 V 1,5K PL	04-2019	-
8	3700640	DUNE1 R INOX 80 V 1,5K SLIM PL	04-2019	-

№п/п	Код продукта	Модель	Начало	Конец
------	--------------	--------	--------	-------



№	Наименование	Код	Прим.	<div style="display: flex; justify-content: space-between; font-size: small;"> <span>DUNE1 50</span><span>DUNE1 80 SLIM</span><span>DUNE1 INOX 50</span><span>DUNE1 INOX 80</span><span>DUNE1 INOX 80 SLIM</span> </div>																		C	По
				1	2	3	4	5	6	7	8	9	10	11	12	13	14	15	16	17	18		
0001	НАГРЕВАТЕЛЬНЫЙ ЭЛЕМЕНТ 1500W 230V	65118076		•	•	•	•	•	•	•	•	•											
0003	ТЕРМОСТАТ	65117588		•		•						•											
	ТЕРМОСТАТ	65117589								•													
	ТЕРМОСТАТ	65117774			•		•		•		•												
0014	КРЫШКА ПЛАСТИКОВАЯ	65180383		•		•		•		•		•											
	КРЫШКА ПЛАСТИКОВАЯ	65180386			•		•		•		•		•										
0018	РУЧКА РЕГУЛИРОВКИ	65180384		•		•		•		•		•											
	РУЧКА РЕГУЛИРОВКИ	65180387			•		•		•		•		•										
0019	ИНДИКАТОРНАЯ ЛАМПА	993025		•	•	•	•	•	•	•	•	•	•	•	•	•	•	•	•				
0022	ПРЕДОХРАНИТЕЛЬНЫЙ КЛАПАН (1/2" 8,5 БАР)	571730		•	•	•	•	•	•	•	•	•	•	•	•	•	•	•	•				
0023	МАГНИЕВЫЙ АНОД D:25,5 L:230 M5-M8	993014-01		•	•	•	•	•	•	•	•	•	•	•	•	•	•	•	•				
0031	КОНТРГАЙКА М6	994140		•	•	•	•	•	•	•	•	•	•	•	•	•	•	•	•				
0033	ПРОКЛАДКА ФЛАНЦА	65151710				•	•					•	•										
	ПРОКЛАДКА ФЛАНЦА НА 5 БОЛТАХ	65150952		•	•					•	•												
0035	ТЕРМОМЕТР	65180382		•		•		•		•		•											
	ТЕРМОМЕТР	65180385			•		•		•		•		•										
0044	ЗАЖИМ ДЛЯ КАБЕЛЯ	573266		•	•	•	•	•	•	•	•	•	•	•	•	•	•	•	•				
0045	ВИНТ М6Х20	65151225		•	•	•	•	•	•	•	•	•	•	•	•	•	•	•	•				
0050	КАБЕЛЬ ПИТАНИЯ	993199		•	•	•	•	•	•	•	•	•	•	•	•	•	•	•	•				
0058	РАССЕКТЕЛЬ ВОДЫ (1/2" Н=80)	65117773			•		•		•		•		•										

DUNE1 R PL

531 0.-, \*)(&\*)%#053"!Ä% 3,Ä&-

## ПЕРЕЧЕНЬ СОКРАЩЕНИЙ

HW .....	: Горячая вода
CW .....	: Холодная вода
C .....	: Керамический нагрев. элемент (стандартный нагрев)
Ca .....	: Керамический нагрев. элемент (ускоренный нагрев)
TP .....	: Погружной нагрев. элемент
1F .....	: С фитингами
2F .....	: Без фитингов
3F .....	: С фитингами и другими соединительными элементами
AMI .....	: С смесительным клапаном
SMI .....	: Без смесительного клапана
PUISS .....	: Мощность
PN .....	: Оборудование стандартного давления
LP .....	: Оборудование низкого давления
PV .....	: Оборудование с переменной мощностью
PF .....	: Оборудование с постоянной мощностью

## ИДЕНТИФИКАЦИОННАЯ ТАБЛИЧКА

### СЕРИЙНЫЙ НОМЕР

<b>6 СИМВОЛОВ :</b>	03 09 08	День производства
Год производства		Месяц производства
<b>9 СИМВОЛОВ :</b>	5 9 12 0606	Порядковый номер
Год производства		
Месяц производства		
<b>14 СИМВОЛОВ :</b>	SI-V-0B0 45 07 0001	Порядковый номер
Год производства :		6 → 2004
Месяц производства :		7 → 2005
Модель		8 → 2006
		и т.д.
		25 → Январь 43 → Июль
		13 → Февраль 29 → Август
		32 → Март 40 → Сентябрь
		35 → Апрель 38 → Октябрь
		39 → Май 51 → Ноябрь
		→ Июнь 12 → Декабрь
<b>14 СИМВОЛОВ :</b>	111518 XX 000010	Порядковый номер
Месяц производства		Год производства
День производства		
<b>15 СИМВОЛОВ :</b>	02 11 00001 007843	Код продукта
Год производства		Порядковый номер
Месяц производства		
<b>21 СИМВОЛ :</b>	3200050 XX 08115 0000001	Порядковый номер
Код продукта		Год (08) / День (115)
<b>22 СИМВОЛА :</b>	3200050 XX 070115 0000001	Порядковый номер
Код продукта		Год (07) / Месяц (01) / День (15)

Приведенная выше информация носит ознакомительный характер и актуальна на момент создания документа. Производитель оставляет за собой право вносить любые изменения в конструкцию, дизайн, комплектацию и иные характеристики изделия без предварительного уведомления.