

543251/.T+*3)*(
 1'&/%\$)#T" #T5/Ä/1'Ä3*5)* \$

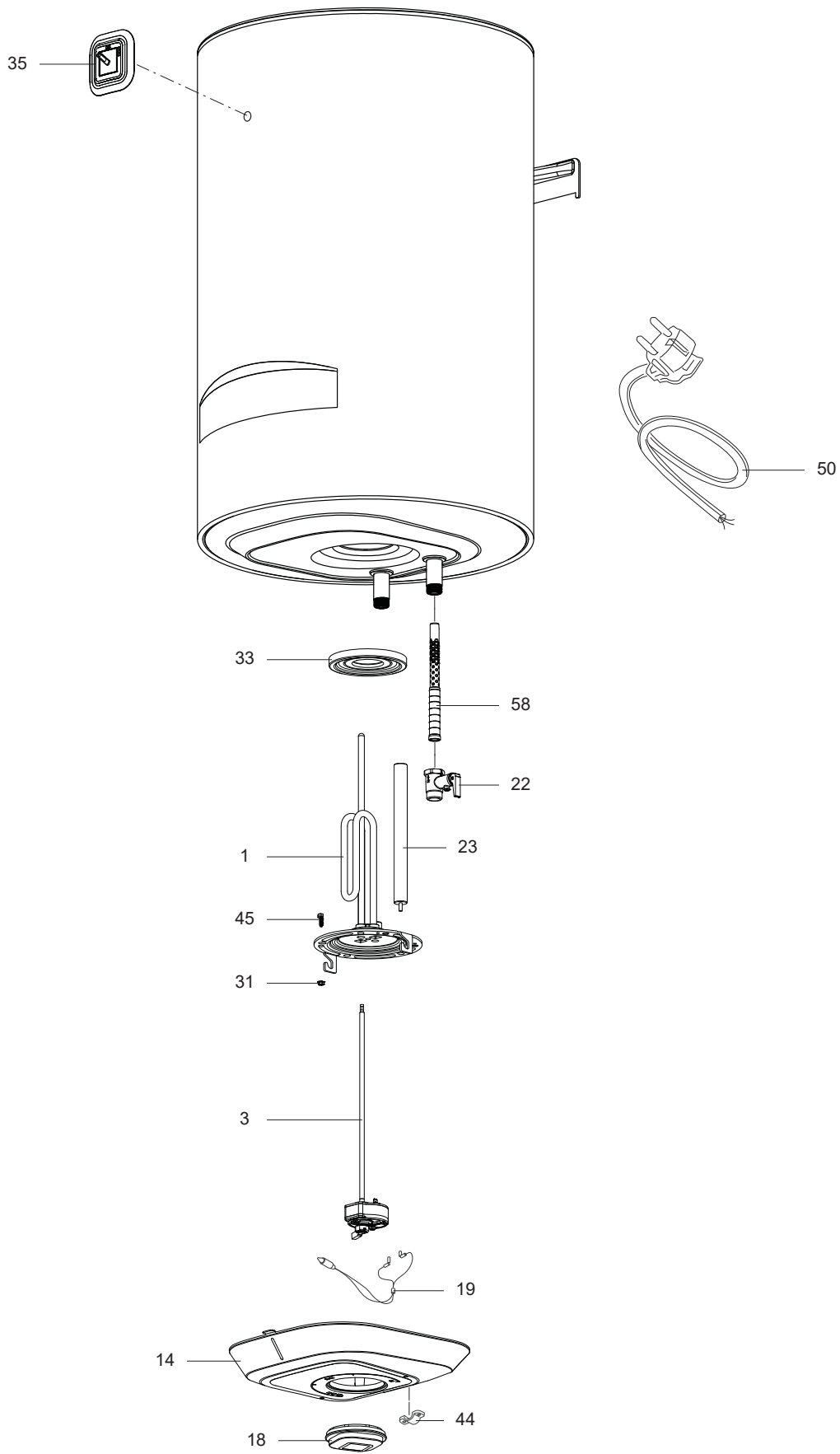
Модель
DUNE1 R PL

R8218372-01 - 18/04/2019

DUNE1 R PL

531 0.-; *)(&*)% #053"!Ä% 3,Ä&-

| 1 | 3700633 | DUNE1 R 50 V 1,5K PL | 04-2019 | - |
|------|--------------|--------------------------------|---------|-------|
| 2 | 3700635 | DUNE1 R 50 V 1,5K SLIM PL | 04-2019 | - |
| 3 | 3700637 | DUNE1 R INOX 50 V 1,5K PL | 04-2019 | - |
| 4 | 3700639 | DUNE1 R INOX 50 V 1,5K SLIM PL | 04-2019 | - |
| 5 | 3700634 | DUNE1 R 80 V 1,5K PL | 04-2019 | - |
| 6 | 3700636 | DUNE1 R 80 V 1,5K SLIM PL | 04-2019 | - |
| 7 | 3700638 | DUNE1 R INOX 80 V 1,5K PL | 04-2019 | - |
| 8 | 3700640 | DUNE1 R INOX 80 V 1,5K SLIM PL | 04-2019 | - |
| №п/п | Код продукта | Модель | Начало | Конец |



| № | Наименование | Код | Прим. | <div style="display: flex; justify-content: space-between; font-size: 8px; font-weight: bold;"> DUNE1 50 DUNE1 80 SLIM DUNE1 INOX 50 DUNE1 INOX 80 DUNE1 INOX 80 SLIM </div> | | | | | | | | | | | | | | | | | | C | По |
|------|---|-----------|-------|---|---|---|---|---|---|---|---|---|----|----|----|----|----|----|----|----|----|---|----|
| | | | | 1 | 2 | 3 | 4 | 5 | 6 | 7 | 8 | 9 | 10 | 11 | 12 | 13 | 14 | 15 | 16 | 17 | 18 | | |
| 0001 | НАГРЕВАТЕЛЬНЫЙ ЭЛЕМЕНТ 1500W 230V | 65118076 | | • | • | • | • | • | • | • | • | • | | | | | | | | | | | |
| 0003 | ТЕРМОСТАТ | 65117588 | | • | | • | | | | | | • | | | | | | | | | | | |
| | ТЕРМОСТАТ | 65117589 | | | | | | | | • | | | | | | | | | | | | | |
| | ТЕРМОСТАТ | 65117774 | | | • | | • | | • | | • | | | | | | | | | | | | |
| 0014 | КРЫШКА ПЛАСТИКОВАЯ | 65180383 | | • | | • | | • | | • | | • | | | | | | | | | | | |
| | КРЫШКА ПЛАСТИКОВАЯ | 65180386 | | | • | | • | | • | | • | | • | | | | | | | | | | |
| 0018 | РУЧКА РЕГУЛИРОВКИ | 65180384 | | • | | • | | • | | • | | • | | | | | | | | | | | |
| | РУЧКА РЕГУЛИРОВКИ | 65180387 | | | • | | • | | • | | • | | • | | | | | | | | | | |
| 0019 | ИНДИКАТОРНАЯ ЛАМПА | 993025 | | • | • | • | • | • | • | • | • | • | • | • | • | • | • | • | • | | | | |
| 0022 | ПРЕДОХРАНИТЕЛЬНЫЙ КЛАПАН (1/2" 8,5 БАР) | 571730 | | • | • | • | • | • | • | • | • | • | • | • | • | • | • | • | • | | | | |
| 0023 | МАГНИЕВЫЙ АНОД D:25,5 L:230 M5-M8 | 993014-01 | | • | • | • | • | • | • | • | • | • | • | • | • | • | • | • | • | | | | |
| 0031 | КОНТРГАЙКА M6 | 994140 | | • | • | • | • | • | • | • | • | • | • | • | • | • | • | • | • | | | | |
| 0033 | ПРОКЛАДКА ФЛАНЦА | 65151710 | | | | • | • | | | | | • | • | | | | | | | | | | |
| | ПРОКЛАДКА ФЛАНЦА НА 5 БОЛТАХ | 65150952 | | • | • | | | | | • | • | | | | | | | | | | | | |
| 0035 | ТЕРМОМЕТР | 65180382 | | • | | • | | • | | • | | • | | | | | | | | | | | |
| | ТЕРМОМЕТР | 65180385 | | | • | | • | | • | | • | | • | | | | | | | | | | |
| 0044 | ЗАЖИМ ДЛЯ КАБЕЛЯ | 573266 | | • | • | • | • | • | • | • | • | • | • | • | • | • | • | • | • | | | | |
| 0045 | ВИНТ M6X20 | 65151225 | | • | • | • | • | • | • | • | • | • | • | • | • | • | • | • | • | | | | |
| 0050 | КАБЕЛЬ ПИТАНИЯ | 993199 | | • | • | • | • | • | • | • | • | • | • | • | • | • | • | • | • | | | | |
| 0058 | РАССЕКATEЛЬ ВОДЫ (1/2" H=80) | 65117773 | | | • | | • | | • | | • | | • | | | | | | | | | | |

DUNE1 R PL

531 0.-, *)(&*)%#053"!Ä% 3,Ä&-

ПЕРЕЧЕНЬ СОКРАЩЕНИЙ

| | |
|-------------|---|
| HW | : Горячая вода |
| CW | : Холодная вода |
| C | : Керамический нагрев. элемент (стандартный нагрев) |
| Ca | : Керамический нагрев. элемент (ускоренный нагрев) |
| TP | : Погружной нагрев. элемент |
| 1F | : С фитингами |
| 2F | : Без фитингов |
| 3F | : С фитингами и другими соединительными элементами |
| AMI | : С смесительным клапаном |
| SMI | : Без смесительного клапана |
| PUISS | : Мощность |
| PN | : Оборудование стандартного давления |
| LP | : Оборудование низкого давления |
| PV | : Оборудование с переменной мощностью |
| PF | : Оборудование с постоянной мощностью |

ИДЕНТИФИКАЦИОННАЯ ТАБЛИЧКА

СЕРИЙНЫЙ НОМЕР

6 СИМВОЛОВ :

Год производства 03 09 08 День производства
Месяц производства

9 СИМВОЛОВ :

Год производства 5 9 12 0606 Порядковый номер
Месяц производства

14 СИМВОЛОВ :

SI-V-0B0 45 07 0001 Порядковый номер
Год производства : 6 → 2004
Месяц производства : → 25 → Январь 43 → Июль 7 → 2005
13 → Февраль 29 → Август 8 → 2006
32 → Март 40 → Сентябрь и т.д.
35 → Апрель 38 → Октябрь
39 → Май 51 → Ноябрь
→ Июнь 12 → Декабрь

14 СИМВОЛОВ :

111518 XX 000010 Порядковый номер
Месяц производства Год производства
День производства

15 СИМВОЛОВ :

02 11 00001 007843 Код продукта
Год производства Порядковый номер
Месяц производства

21 СИМВОЛ :

3200050 XX 08115 0000001 Порядковый номер
Код продукта Год (08) / День (115)

22 СИМВОЛА :

3200050 XX 070115 0000001 Порядковый номер
Код продукта Год (07) / Месяц (01) / День (15)

Приведенная выше информация носит ознакомительный характер и актуальна на момент создания документа. Производитель оставляет за собой право вносить любые изменения в конструкцию, дизайн, комплектацию и иные характеристики изделия без предварительного уведомления.