

543251/.T+*3)*(
1'&/%\$)#T" #T5/Ä/1'Ä3*5)* \$

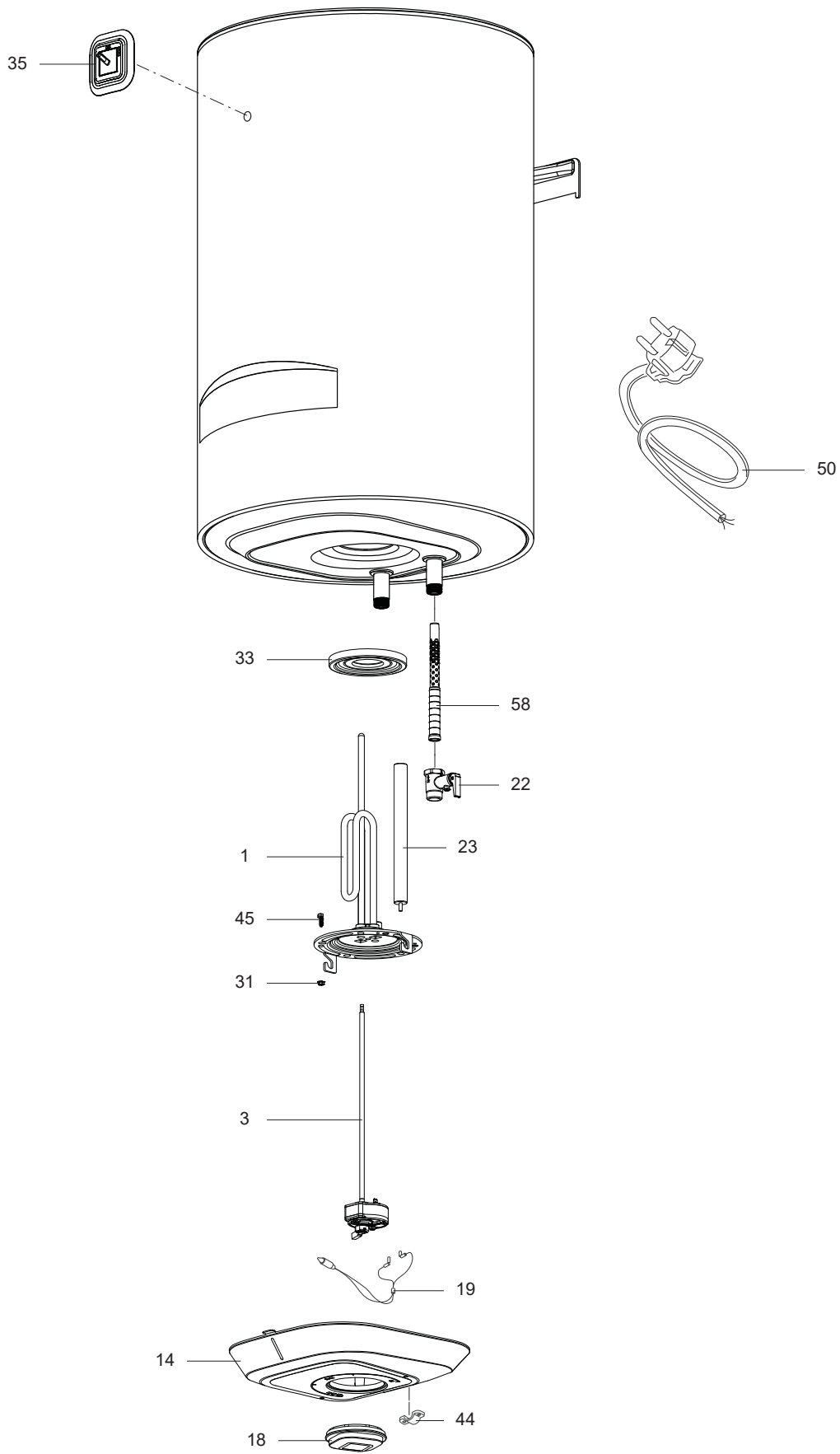
Модель
DUNE1 R PL

R8218372-01 - 18/04/2019

DUNE1 R PL

531 0.-; *)(&*)% #053"!Ä% 3,Ä&-

1	3700633	DUNE1 R 50 V 1,5K PL	04-2019	-
2	3700635	DUNE1 R 50 V 1,5K SLIM PL	04-2019	-
3	3700637	DUNE1 R INOX 50 V 1,5K PL	04-2019	-
4	3700639	DUNE1 R INOX 50 V 1,5K SLIM PL	04-2019	-
5	3700634	DUNE1 R 80 V 1,5K PL	04-2019	-
6	3700636	DUNE1 R 80 V 1,5K SLIM PL	04-2019	-
7	3700638	DUNE1 R INOX 80 V 1,5K PL	04-2019	-
8	3700640	DUNE1 R INOX 80 V 1,5K SLIM PL	04-2019	-
№п/п	Код продукта	Модель	Начало	Конец



№	Наименование	Код	Прим.	<div style="display: flex; justify-content: space-between; font-size: small;"> DUNE1 50 DUNE1 80 SLIM DUNE1 INOX 50 DUNE1 INOX 80 </div>																		C	По
				1	2	3	4	5	6	7	8	9	10	11	12	13	14	15	16	17	18		
0001	НАГРЕВАТЕЛЬНЫЙ ЭЛЕМЕНТ 1500W 230V	65118076		•	•	•	•	•	•	•	•	•											
0003	ТЕРМОСТАТ	65117588		•		•						•											
	ТЕРМОСТАТ	65117589								•													
	ТЕРМОСТАТ	65117774			•		•		•		•												
0014	КРЫШКА ПЛАСТИКОВАЯ	65180383		•		•		•		•		•											
	КРЫШКА ПЛАСТИКОВАЯ	65180386			•		•		•		•												
0018	РУЧКА РЕГУЛИРОВКИ	65180384		•		•		•		•		•											
	РУЧКА РЕГУЛИРОВКИ	65180387			•		•		•		•		•										
0019	ИНДИКАТОРНАЯ ЛАМПА	993025		•	•	•	•	•	•	•	•	•	•	•	•	•	•	•	•				
0022	ПРЕДОХРАНИТЕЛЬНЫЙ КЛАПАН (1/2" 8,5 БАР)	571730		•	•	•	•	•	•	•	•	•	•	•	•	•	•	•	•				
0023	МАГНИЕВЫЙ АНОД D:25,5 L:230 M5-M8	993014-01		•	•	•	•	•	•	•	•	•	•	•	•	•	•	•	•				
0031	КОНТРГАЙКА М6	994140		•	•	•	•	•	•	•	•	•	•	•	•	•	•	•	•				
0033	ПРОКЛАДКА ФЛАНЦА	65151710				•	•					•	•										
	ПРОКЛАДКА ФЛАНЦА НА 5 БОЛТАХ	65150952		•	•					•	•												
0035	ТЕРМОМЕТР	65180382		•		•		•		•		•											
	ТЕРМОМЕТР	65180385			•		•		•		•		•										
0044	ЗАЖИМ ДЛЯ КАБЕЛЯ	573266		•	•	•	•	•	•	•	•	•	•	•	•	•	•	•	•				
0045	ВИНТ М6Х20	65151225		•	•	•	•	•	•	•	•	•	•	•	•	•	•	•	•				
0050	КАБЕЛЬ ПИТАНИЯ	993199		•	•	•	•	•	•	•	•	•	•	•	•	•	•	•	•				
0058	РАССЕКТЕЛЬ ВОДЫ (1/2" Н=80)	65117773			•		•		•		•		•										

DUNE1 R PL

531 0.-, *)(&*)%#053"!Ä% 3,Ä&-

ПЕРЕЧЕНЬ СОКРАЩЕНИЙ

HW	: Горячая вода
CW	: Холодная вода
C	: Керамический нагрев. элемент (стандартный нагрев)
Ca	: Керамический нагрев. элемент (ускоренный нагрев)
TP	: Погружной нагрев. элемент
1F	: С фитингами
2F	: Без фитингов
3F	: С фитингами и другими соединительными элементами
AMI	: С смесительным клапаном
SMI	: Без смесительного клапана
PUISS	: Мощность
PN	: Оборудование стандартного давления
LP	: Оборудование низкого давления
PV	: Оборудование с переменной мощностью
PF	: Оборудование с постоянной мощностью

ИДЕНТИФИКАЦИОННАЯ ТАБЛИЧКА

СЕРИЙНЫЙ НОМЕР

6 СИМВОЛОВ :

Год производства 03 09 08 День производства
Месяц производства

9 СИМВОЛОВ :

Год производства 5 9 12 0606 Порядковый номер
Месяц производства

14 СИМВОЛОВ :

SI-V-0B0 45 07 0001 Порядковый номер
Год производства : 6 → 2004
Месяц производства : → 25 → Январь 43 → Июль 7 → 2005
13 → Февраль 29 → Август 8 → 2006
32 → Март 40 → Сентябрь и т.д.
35 → Апрель 38 → Октябрь
39 → Май 51 → Ноябрь
→ Июнь 12 → Декабрь

14 СИМВОЛОВ :

111518 XX 000010 Порядковый номер
Месяц производства Год производства
День производства

15 СИМВОЛОВ :

02 11 00001 007843 Код продукта
Год производства Порядковый номер
Месяц производства

21 СИМВОЛ :

3200050 XX 08115 0000001 Порядковый номер
Код продукта Год (08) / День (115)

22 СИМВОЛА :

3200050 XX 070115 0000001 Порядковый номер
Код продукта Год (07) / Месяц (01) / День (15)

Приведенная выше информация носит ознакомительный характер и актуальна на момент создания документа. Производитель оставляет за собой право вносить любые изменения в конструкцию, дизайн, комплектацию и иные характеристики изделия без предварительного уведомления.