

**Электротехнический завод «КВТ»
г. Калуга**

www.kvt.su

ИНСТРУКЦИЯ ПО МОНТАЖУ

концевых термоусаживаемых муфт для одножильных силовых кабелей с пластмассовой изоляцией, без брони, с броней или ленточным экраном, не поддерживающих горение, на напряжение до 1 кВ марок:

1ПКТ-1(Б)нг-LS, 1ПКТ(б)-1(Б)нг-LS



Все операции следует выполнять в строгом соответствии с инструкцией по установке, не допуская изменений в технологии монтажа



Монтаж термоусаживаемых муфт должен проводиться специально обученным персоналом

Соответствует требованиям ГОСТ 13781.0-86



1. ОБЛАСТЬ ПРИМЕНЕНИЯ

Термоусаживаемые концевые муфты **1ПКТ-1(Б)нг-LS** применяются на одножильных кабелях с пластмассовой изоляцией без брони и экрана, рабочим напряжением до 1 кВ. Сечение кабеля от 10 до 800 мм². В режиме эксплуатации диапазон температуры окружающей среды: от -50°С до +50°С.

Монтаж концевых муфт может быть осуществлен для следующих основных типов одножильного кабеля: АВВ, АВВГ, ВВГ; для проводов в поливинилхлоридной изоляции марок АПВ, АППВ, ПВ1, ППВ, ПВ2.

Муфта 1ПКТ-1-800(Б)нг-LS предназначена только для кабелей с алюминиевыми токопроводящими жилами. Допускается установка муфт **1ПКТ-1(Б)нг-LS** на одножильные кабели с резиновой изоляцией, без брони и без экрана, рабочим напряжением до 1кВ, типа КОГ1, КГ.

Термоусаживаемые концевые муфты **1ПКТ(6)-1(Б)нг-LS** применяются на одножильных кабелях с пластмассовой изоляцией с ленточной броней, или ленточным или проволочным экраном, рабочим напряжением до 1 кВ. Сечением кабеля от 10 до 400 мм². В режиме эксплуатации диапазон температуры окружающей среды: от -50°С до +50°С.

Монтаж концевых муфт может быть осуществлен для следующих основных типов одножильного кабеля: АВБШв; ВБШв; АВБашв; ВБашв; АВВГЭ; ВВГЭ и их аналогов и модификаций.

2. ТИПОРАЗМЕРЫ МУФТ

Выбор типоразмера муфт производится в зависимости от сечения жил кабеля (см. табл.)

Наименование муфты		Число жил кабеля	Сечение жил кабеля (мм ²)
Без брони и экрана	С броней или экраном		
1ПКТ-1-10/25(Б)нг-LS	1ПКТ(6)-1-10/25(Б)нг-LS	1	10, 16, 25
1ПКТ-1-25/50(Б)нг-LS	1ПКТ(6)-1-25/50(Б)нг-LS		25, 35, 50
1ПКТ-1-70/120(Б)нг-LS	1ПКТ(6)-1-70/120(Б)нг-LS		70, 95, 120
1ПКТ-1-150/240(Б)нг-LS	1ПКТ(6)-1-150/240(Б)нг-LS		150, 185, 240
1ПКТ-1-300/400(Б)нг-LS	1ПКТ(6)-1-300/400(Б)нг-LS		300, 400
1ПКТ-1-500/630(Б)нг-LS	-		500, 630
1ПКТ-1-800(Б)нг-LS	-		800

3. КОМПЛЕКТОВОЧНАЯ ВЕДОМОСТЬ 1ПКТ-1нг-LS

Наименование	Кол-во	1ПКТ-1-10/25(Б)нг-LS	1ПКТ-1-25/50(Б)нг-LS	1ПКТ-1-70/120(Б)нг-LS	1ПКТ-1-150/240(Б)нг-LS	1ПКТ-1-300/400(Б)нг-LS	1ПКТ-1-500/630(Б)нг-LS	1ПКТ-1-800(Б)нг-LS
		Размер	Размер	Размер	Размер	Размер	Размер	Размер
Трубка изолирующая	1 шт.	16/4-80	24/6-100	32/8-120	39/13-140	39/13-160	50/17-180	75/22-200
Болтовой наконечник	1 шт.	10/25	25/50	70/120	150/240	300/400	500/630	800
Упаковочный пакет	1 шт.	+	+	+	+	+	+	+

4. КОМПЛЕКТОВОЧНАЯ ВЕДОМОСТЬ 1ПКТ(6)-1нг-LS

Наименование	Кол-во	1ПКТ(6)-1-10/25(Б)нг-LS	1ПКТ(6)-1-25/50(Б)нг-LS	1ПКТ(6)-1-70/120(Б)нг-LS	1ПКТ(6)-1-150/240(Б)нг-LS	1ПКТ(6)-1-300/400(Б)нг-LS
		Размер	Размер	Размер	Размер	Размер
Трубка изолирующая	1 шт.	24/6-400	32/8-400	39/13-400	50/17-400	50/17-400
Болтовой наконечник	1 шт.	10/25	25/50	70/120	150/240	300/400
Пластина герметик	-	1шт. 190x45x3	1шт. 190x45x3	1шт. 190x45x3	2шт. 190x45x3	2шт. 190x45x3
Провод заземления	1 шт.	10 мм ²	16 мм ²	16 мм ²	25 мм ²	25 мм ²
Бандажная проволока	1 шт.	1,5 м	1,5 м	1,5 м	1,5 м	1,5 м
Упаковочный пакет	1 шт.	+	+	+	+	+
Пружина ПДД	1 шт.	№0	№0	№1	№2	№3

5. МЕРЫ БЕЗОПАСНОСТИ

Монтаж муфты должен производиться с соблюдением «Межотраслевых правил по охране труда (правил безопасности) при эксплуатации электроустановок», «Правил технической эксплуатации электроустановок потребителей», «Правил пожарной безопасности для энергетических предприятий», «Технической документации на муфты для силовых кабелей с бумажной и пластмассовой изоляцией напряжением до 10 кВ», а также правил и инструкций, действующих на предприятии, применяющем данные муфты.

6. ОБЩИЕ УКАЗАНИЯ

6.1 Подготовка к монтажу

Внимательно ознакомьтесь с инструкцией по монтажу. Проверьте по комплектационной ведомости наличие деталей в комплекте и соответствие муфты сечению, типу и рабочему напряжению монтируемого кабеля. Подготовьте рабочее место, все необходимые инструменты и приспособления. Проверьте исправность газового оборудования: баллона, шланга, редуктора и горелки. Если муфта хранилась в неотапливаемом помещении при температуре менее 5 °С, то до начала монтажа комплект муфты следует выдержать не менее 2-х часов при температуре 18—20 °С. Монтаж термоусаживаемых муфт должен производиться при температуре выше 0 °С и относительной влажности менее 80%. Монтаж термоусаживаемых муфт требует соблюдения особой чистоты. Попадание в муфту влаги, грязи и посторонних частиц в процессе монтажа недопустимо.

6.2 Разделка кабеля

Разделка кабеля должна осуществляться в строгом соответствии с инструкцией производителя. Точная и аккуратная разделка является необходимым условием и залогом правильного монтажа кабельной муфты. Разделка кабеля должна выполняться только высококвалифицированным специалистом. Несоблюдение размеров разделки, разделка без рулетки «на глазок», порезы и задиры на жильной изоляции, наличие загрязнений могут привести к сокращению срока службы муфты и пробоям. Особое внимание следует уделить снятию изоляции с жил кабеля. Любые повреждения жил в процессе снятия изоляции недопустимы. Работы по монтажу муфт для кабелей с бумажной маслопропитанной изоляцией должны проводиться без перерывов, за один раз.

6.3 Технологии соединения и оконцевания жил

Качество, надежность и работоспособность всей муфты во многом определяется качеством монтажа соединителей или наконечников на жилах кабеля.

— Технология болтовых наконечников и соединителей

При монтаже «механических» соединителей и наконечников с болтами со срывной головкой необходимо удерживать корпус соединителей/наконечников в момент затяжки болтов при помощи специальной зажимной струбицы НМБ-4 или газового ключа, предохраняя кабельные жилы от деформации. При наличии нескольких болтов в наконечнике/соединителе первой срывается головка болта, расположенного ближе к лопатке наконечника или центру соединителя.

Перед срывом болтовых головок следует развернуть наконечники вокруг жилы таким образом, чтобы при подключении к контактным клеммам избежать перегибов и скручивания кабельной жилы.

6.4 Технология термоусадки

Для монтажа термоусаживаемых муфт предпочтительно использовать пропановую газовую горелку с широкой насадкой диаметром 40—50 мм. Пламя горелки следует отрегулировать таким образом, чтобы оно было мягким, с языками желтого цвета. Остроконечное клиновидное синее пламя не допускается. Усадка термоусаживаемых трубок с использованием газовой горелки требует определенных навыков и опыта.

Перед проведением каждой технологической операции поверхность, на которую усаживается трубка или подматывается герметик, должна быть очищена от загрязнений, пыли, жировых пятен и нагара. Для обеспечения равномерной усадки и предотвращения «подгорания» пламя горелки должно находиться в постоянном колебательном движении. Интенсивность усадки может регулироваться расстоянием от горелки до изделия. Во избежание образования морщин и воздушных пузырей на поверхности трубки, термоусадку следует производить от центра трубки к ее концам, либо последовательно от одного конца трубки к другому. Прежде чем продолжить термоусадку вдоль кабеля, трубка или перчатка должны быть усажены по кругу.

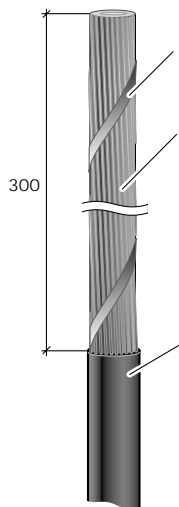
Усадка толстостенных термоусаживаемых кожухов, соединительных манжет и перчаток требует более длительного времени и должна сопровождаться предварительным медленным и равномерным прогревом.

Следуйте указаниям инструкции и по возможности точно устанавливайте термоусаживаемые трубки относительно других элементов муфты. Перед усадкой трубок и перчаток на металлические поверхности следует убедиться в отсутствии острых кромок и заусенцев. Все неровности должны быть предварительно зашлифованы. После зашлифовки убедитесь, что на поверхности изоляции не осталось металлических опилок.

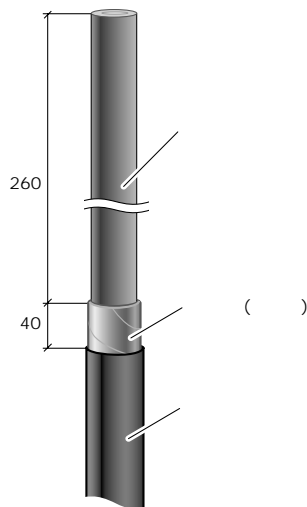
Для обеспечения хорошего прилегания термоусаживаемых изделий на металлических поверхностях, последние рекомендуется предварительно прогреть до 50—70 °С. Избыток термоплавкого клея, выступающий из-под кромок усаживаемых деталей с внутренним клеевым подслоем подтверждает хорошее качество герметизации. Убедитесь в отсутствии повреждений, морщин и вздутий на поверхности усаженных изделий.

После завершения монтажа не подвергайте муфту механическим воздействиям до ее полного остывания.

Для кабелей с проволочным экраном



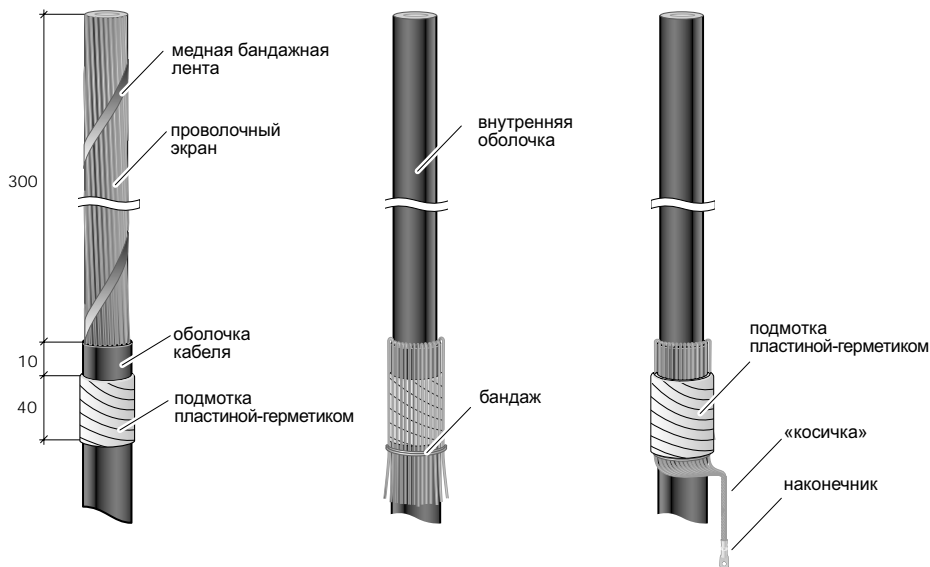
Для кабелей с броней (ленточным экраном)



- 1.1** Распрямить и очистить от загрязнений конец кабеля без брони на длине не менее 300мм.
- 1.2** Кабели с броней или экраном распрямить и очистить от загрязнений на длине не менее 500мм. Снять внешнюю оболочку, обрезать бронеленты или ленточный экран согласно размерам, указанным на рисунке.

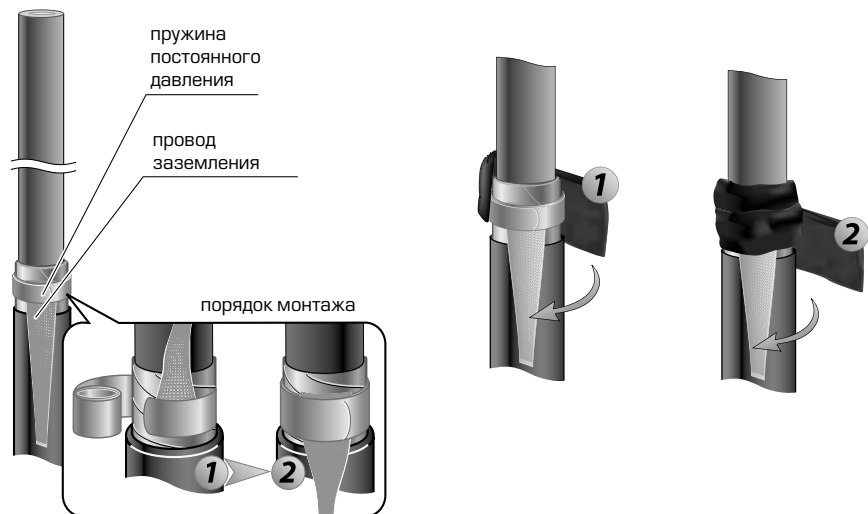
Операция выполняется только для кабелей с броней или экраном.

Для кабелей с проволочным экраном



- 2.1** Обезжирить внешнюю оболочку кабеля на расстоянии 100мм от среза;
- 2.2** При наличии в комплекте одной пластины-герметика, пластину разделить на две равные части. Одну из пластин герметика намотать на расстоянии 10мм от среза оболочки кабеля, вытягивая примерно в 1,5 раза. Ширина намотки 40мм;
- 2.3** При наличии медной бандажной ленты, фиксирующей проволочный экран, ленту обрезать на уровне среза внешней оболочки. На месте среза ленты не должно оставаться острых выступающих кромок;
- 2.4** Отогнуть с «натягом» все медные проволоки экрана на внешнюю оболочку кабеля, вдавливая их в намотку из пластины-герметика так, чтобы они плотно облегли срез оболочки кабеля. Избегать перехлестывания проволок;
- 2.5** Закрепить проволоки экрана на оболочке бандажом из 2 — 3-х витков бандажной проволоки на расстоянии 5 мм от края пластины-герметика (см рис.)
- 2.6** Сформировать «косичку» [аккуратно собрать в пучок и скрутить свободные проволоки экрана кабеля], начиная от бандажа и до конца проволок. Обрезать конец сформированного провода заземления на необходимую длину;
- 2.7** Оставшейся пластиной-герметиком обмотать отогнутые медные проволоки экрана поверх уже имеющейся подмотки герметика, вытягивая герметик примерно в 1,5 раза. Образовавшийся узел подмотки обжать руками, таким образом удалив остатки воздуха между отогнутыми проволоками экрана.
- 2.8** Зачистить и обезжирить конец провода заземления на длину, равную глубине внутренней части хвостовика наконечника;
- 2.9** Оконцевать провод заземления наиболее удобным способом.

Для кабелей с броней (ленточным экраном)



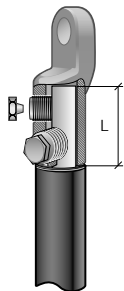
- 2.1** Распутить (растянуть в ширину) конец провода заземления без наконечников на длине 100 мм;
- 2.2** Расположить провод заземления вдоль бронеленты (экрана) таким образом, чтобы его подготовленный (распущенный) конец был направлен к срезу оболочки кабеля;
- 2.3** Прижать провод заземления одним витком пружины так, чтобы нижний край пружины находился на расстоянии не более 10 мм от среза оболочки кабеля;
- 2.4** Перегнуть провод заземления в обратном направлении и произвести намотку пружины поверх провода заземления до конца;

При установке провода заземления на экранированные кабели малого диаметра — ленты экрана отогнуть на оболочку кабеля.

- 2.5** При наличии в комплекте муфты одной пластины герметика, разделить ее на 2 равные части. Обмотать одной пластиной-герметиком участок бронеленты, закрывая провод заземления и пружину постоянного давления. Второй пластиной-герметиком обмотать наружную оболочку кабеля. Намотку начинать с перекрытием герметика, намотанного на бронеленты, герметик вытягивать примерно в 1,5 — 2 раза;
- 2.6** Закрепить провод заземления биндажом из проволоки на расстоянии 5 мм от края герметика.

3

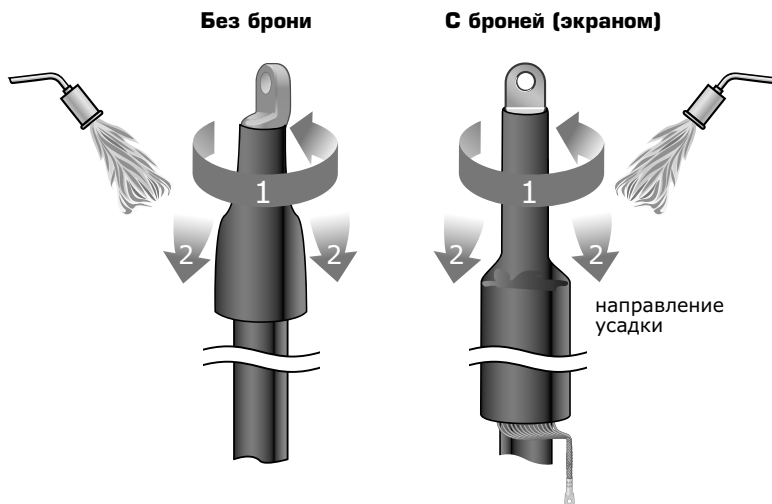
Монтаж наконечника



- 3.1** Снять с конца кабеля изоляцию на длине, равной глубине хвостовика наконечника;
- 3.2** Очистить поверхность оголенного участка кабеля от оксидной пленки и обезжирить бензином-растворителем;
- 3.3** Произвести установку болтового наконечника, все болты затянуть до срыва головок;
- 3.4** Зашлифовать заусенцы, выступы, острые кромки на поверхности наконечника.

4

Установка изолирующей трубки



- 4.1** Надеть на кабель изолирующую трубку;
- 4.2** Обезжирить хвостовик наконечника, и нагреть его пламенем горелки до температуры 60-70°C;
- 4.3** Установить верхний край изолирующей трубки на уровне лопатки болтового наконечника;
- 4.4** Усадить изолирующую трубку в последовательности, указанной на рисунке.

Монтаж муфты завершен.

Дайте муфте остыть прежде чем подвергать ее какому-либо механическому воздействию.

Условия безопасной эксплуатации и утилизации

1. Муфты должны выдерживать без чрезмерного износа и любого другого повреждения механические, электрические, и тепловые нагрузки, случающиеся при нормальной эксплуатации.
2. Монтаж муфт должен производиться в соответствии с нормативно-технической документацией утвержденной в установленном порядке. После монтажа на кабельных линиях муфты должны выдерживать испытание в соответствии с действующими правилами устройства электроустановок.
3. Муфты являются не ремонтируемым и не восстанавливаемым изделием. При выходе из строя муфты подлежат замене.
4. Все детали муфт относятся к 5 классу опасности в соответствии с ФККО.
5. Утилизация отходов после монтажа муфт не требует специальных мер предосторожности и может производиться вместе с бытовыми отходами.

Срок службы, правила транспортирования и хранения

1. Муфты в упакованном виде можно транспортировать автомобильным транспортом с закрытым кузовом, железнодорожным транспортом в закрытых вагонах, авиационным транспортом в негерметичных отсеках, речным и морским транспортом (в трюмах), либо в контейнерах всеми перечисленными видами транспорта.
2. Транспортирование должно осуществляться в соответствии с правилами перевозок, действующими на каждом виде транспорта. При хранении и транспортировании муфты должны быть защищены от механических повреждений.
3. Условия транспортирования муфт в части воздействия климатических факторов 5 по ГОСТ 15150-69.
4. Условия хранения муфт в части воздействия климатических факторов – 1 по ГОСТ 15150-69.
5. Срок службы не менее 30 лет. Срок службы исчисляется с момента ввода узла в эксплуатацию. Фактически срок службы не ограничивается указанным сроком, а определяется его техническим состоянием.

Гарантийные обязательства

Изготовитель гарантирует соответствие изделий требованиям технических условий при соблюдении потребителем условий транспортирования, хранения, монтажа и эксплуатации.

Гарантия не распространяется на дефекты, возникшие в случаях:

- нарушения паспортных режимов хранения, монтажа, испытаний, эксплуатации и обслуживания изделия;
- ненадлежащей транспортировки и погрузочно-разгрузочных работ;
- наличия следов воздействия веществ агрессивных к материалам изделия;
- повреждений, вызванных неправильными действиями потребителя;
- наличия следов постороннего вмешательства в конструкцию изделия;
- наличия следов вызванных пожаром, стихией, форс-мажорными обстоятельствами.

Претензии по качеству товара могут быть предъявлены в течение гарантийного срока эксплуатации.

Информация по гарантийным обязательствам размещена на сайте www.kvt.su

Ваши отзывы и замечания, заявки на участие в обучающих семинарах, вопросы, требующие инженерно-технической поддержки, направляйте по e-mail: support@kvt.su

Завод-изготовитель оставляет за собой право вносить изменения в конструкцию изделия без уведомления.

Соответствует техническим условиям ТУ 3599-006-97284872-2006. Признаны годными для эксплуатации.