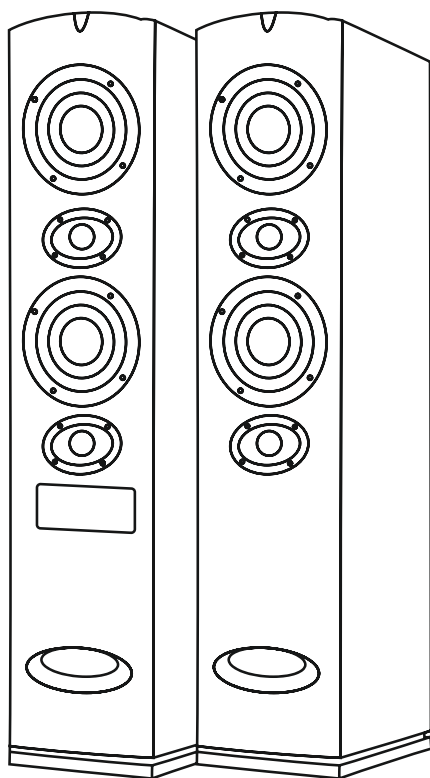


GINZZU™
WWW.GINZZU.COM

GM-328



НАПОЛЬНАЯ АКУСТИЧЕСКАЯ СИСТЕМА

ПОЛНОЕ
РУКОВОДСТВО ПОЛЬЗОВАТЕЛЯ

M630_004_w

Начало эксплуатации

Благодарим Вас за приобретение напольной акустической системы 2.0 GINZZU™ GM-328, в дальнейшем АС. Прежде чем начать эксплуатацию устройства, внимательно прочтите данное руководство, чтобы воспользоваться всеми возможностями акустической системы и продлить срок ее службы.

Мультимедийная напольная акустическая система 2.0 предназначена для воспроизведения музыки, фильмов, компьютерных игр и другого аудио контента. АС оснащена встроенным усилителем мощности и аудио кабелями, благодаря чему может использоваться совместно практически с любым источником аудио сигнала (телевизор, компьютер, ноутбук, музыкальный проигрыватель и др.). АС имеет Блютус-модуль, проигрыватель аудио файлов, FM-радио и пульт дистанционного управления.

Блютус-модуль АС совместим с большинством смартфонов, планшетов и с другими музыкальными устройствами с Блютус версией 2.1 или выше.

Корпус АС изготовлен из MDF с элементами высококачественного ABS пластика. Эти материалы идеально подходят по своим физическим свойствам для акустических систем.

Комплект поставки и распаковка

После открытия упаковки убедитесь, что в коробке находятся все элементы в соответствии со списком ниже. Если какие-то элементы отсутствуют, свяжитесь со своим поставщиком:

- Колонка с блоком управления 1 шт
- Колонка с кабелем подключения 3м. 1 шт
- Аудио кабель 2xRCA->3,5мм стерео джек 1,2м. 1 шт
- Переходник 3,5мм (M)->2xRCA (опционально) 1 шт
- Пульт дистанционного управления* 1 шт
- Руководство по эксплуатации / гарантийный талон 1 шт

ВНИМАНИЕ: Вынимайте батарейки из пульта, если не собираетесь его использовать в течении больше чем одна неделя

ВНИМАНИЕ: При воздействии минусовых температур при перевозке устройства не рекомендуется в помещении сразу включать устройство в сеть. Рекомендуем использовать устройство только при условии нахождения его при комнатной температуре не меньше чем 3 часа.

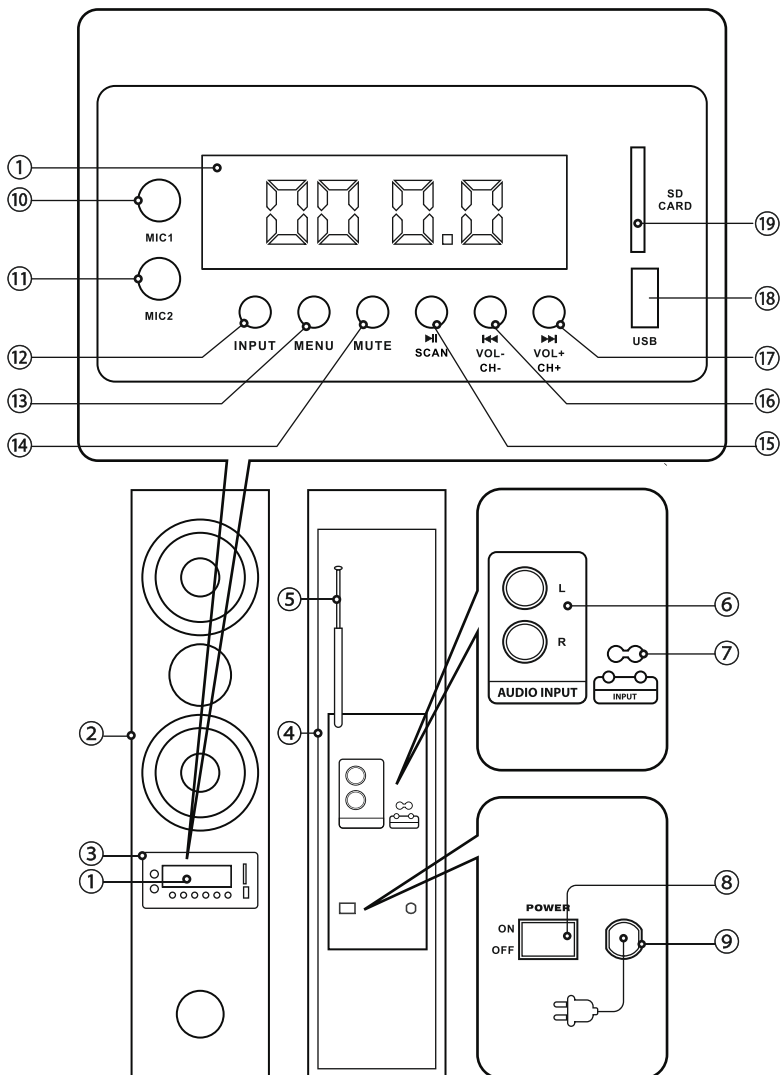
ВНИМАНИЕ: АС может быть подключена только к линейному выходу источника сигнала, запрещается подключать систему к выходу усилителя, так как это может привести к выходу АС из строя. Перед подключением убедитесь, что АС отключена от сети.

*Батарейки к пульту дистанционного управления не обязательно поставляются в комплекте и в этом случае приобретаются отдельно.

Основные функции и режимы работы:

- Воспроизведение с внешнего Bluetooth- устройства
- Воспроизведение с внешнего аудиоустройства (ПК, аудио проигрыватель, телевизор и др.)
- Воспроизведение с карт памяти микро SD и USB-flash
- FM-радио
- Функция Караоке

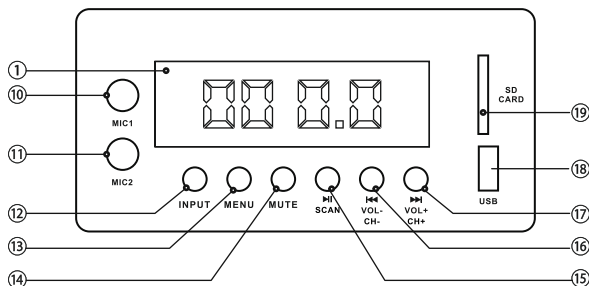
Элементы управления



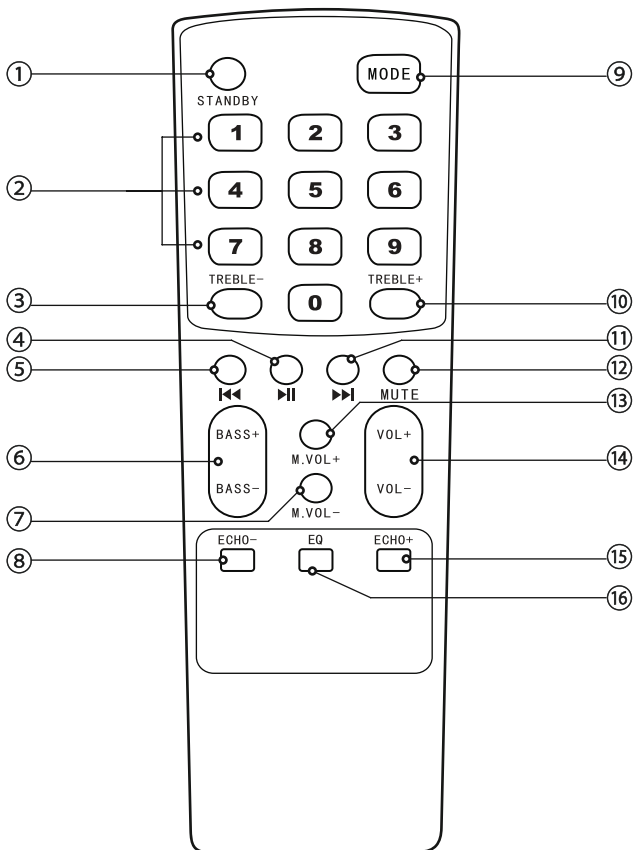
- ① LED-дисплей
- ② Основная колонка с блоком управления
- ③ Панель управления
- ④ Дополнительная колонка с кабелем подключения к основной колонке
- ⑤ «FM/ANT» - гнездо для подключения антенного провода (в комплекте)
- ⑥ «AUDIO INPUT R/L» - для подключения к внешнему аудио устройству при помощи аудио кабеля 2xRCA -> 3,5мм стерео джек (в комплекте)
- ⑦ «OUTPUT» - зажимы для подключения колонки ④ к основной колонке ②
- ⑧ «POWER ON/OFF» - кнопка включения/выключения аудио системы
- ⑨ «AC IN» - шнур питания (AC 220-240V~50Hz)

Панель управления

- ⑩ «MIC1» - гнездо для подключения микрофона 1
- ⑪ «MIC2» - гнездо для подключения микрофона 2
- ⑫ Кнопка «INPUT» - «**нажатие 1 сек**» - переключение режимов работы «**Блютус/USB-flash/SD /FM/AUX**»
- ⑬ Кнопка «MENU» - после каждого нажатия можно выполнить настройки в следующем порядке:
 - BASS – настройка низких частот
 - Treble – настройка высоких частот
 - MIC Volume – громкость микрофона
 - MIC Echo - эхо-регулятор для микрофона
- ⑭ Кнопка «MUTE» - переход в режим без звука и обратно.
- ⑮ Кнопка «PLAY/PAUSE»
 - 1) «**нажатие 1 сек**» - пауза/возобновления воспроизведения
 - 2) «**нажатие 1 сек**» или «**нажатие 3 сек**» - автоматический поиск FM-станций в режиме FM
- ⑯ Кнопка «PREV/VOL-/CH-»
 - 1) «**нажатие 1 сек**» - переход к предыдущему аудио файлу в режиме **Блютус/USB-flash/SD** или переход к предыдущей FM-станции в режиме **FM**
 - 2) «**нажатие 3 сек**» - уменьшение громкости AC
 - 3) «**нажатие 1 сек**» - уменьшение параметров при использовании кнопки «MENU»
- ⑰ Кнопка «NEXT/VOL+/CH+»
 - 1) «**нажатие 1 сек**» - переход к следующему аудио файлу в режиме **Блютус/USB-flash/SD** или переход к следующей FM-станции в режиме **FM**
 - 2) «**нажатие 3 сек**» - увеличение громкости AC
 - 3) «**нажатие 1 сек**» - увеличение параметров при использовании кнопки «MENU»
- ⑱ «USB» - разъем для USB-flash памяти
- ⑲ «SD» - слот для SD карт



Пульт ДУ (ПДУ-пульт дистанционного управления)



- ① Включение/выключение аудио системы (режим **STANDBY ON/OFF**)
- ② **0-9** - цифровое поле (для выбора номера трека в режиме **USB-flash/SD** или номера станции **FM**)
- ③ «**TREBLE-**» - уменьшение высоких частот
- ④ «**PLAY/PAUSE**» - «**Нажатие 1 сек**» - пауза/возобновления воспроизведения
«**Нажатие 3 сек**» - автоматический поиск FM-станций в режиме **FM**
- ⑤ Переход к предыдущему аудио файлу в режиме **Bluetooth/USB-flash/SD** или переход к предыдущей FM-станции в режиме **FM**
- ⑥ «**BASS+/BASS-**» - увеличение и уменьшение низких частот
- ⑦ «**M.VOL-**» - уменьшение громкости микрофона
- ⑧ «**ECHO-**» - уменьшение эхо эффекта микрофона
- ⑨ «**MODE**» - переключение режимов работы «**Bluetooth/USB-flash/SD /FM/AUX**»
- ⑩ «**TREBLE+**» - увеличение высоких частот
- ⑪ Переход к следующему аудио файлу в режиме **Bluetooth/USB-flash/SD** или переход к следующей FM-станции в режиме **FM**
- ⑫ **MUTE** - переход в режим без звука и обратно.
- ⑬ «**M.VOL+**» - увеличение громкости микрофона

- ⑭ «VOL+/VOL-» - увеличение эхо эффекта микрофона
- ⑮ «ECHO+» - увеличение эхо эффекта микрофона
- ⑯ Эквалайзер (режимы **POP, ROCK, JAZZ, CLASSIC, COUNTRY, BASS, PASSIVE**), доступен в режимах **Блютус**(опционально)/**USB-flash/SD**

Подключение акустической системы

Аккуратно распакуйте акустическую систему. Перед подключением убедитесь, что акустическая система не подключена к сети. Соедините дополнительную колонку ④ к основной колонке ② при помощи кабеля, идущего от задней панели дополнительной колонки ④. Необходимо подсоединить кабель к гнезду для подключения ⑦ «R-OUT»

Колонки можно расположить в любом удобном для Вас месте на полу, но необходимо учесть удобство использования ручного управления и управления пультом дистанционного управления. Расстояние между колонками должно быть не менее 1 метра. Колонки необходимо расположить прямо перед слушателем справа и слева от него. Правильное расположение колонок: основная, активная с панелью управления располагается слева от слушателя, а пассивная с кабелем подключения справа.

ВНИМАНИЕ: 1) Существует опасность поражения электрическим током. Внутри корпуса имеется высокое напряжение. Ни при каких обстоятельствах не вскрывайте корпус акустической системы и не пытайтесь отремонтировать её самостоятельно во избежание поражения электрическим током.

2) Все операции по подключению и отключению кабелей и шнуров АС можно производить только при полностью обесточенной акустической системе. Полностью выключайте питание системы и вынимайте вилку из розетки, если система долгое время не используется.

Первое включение

Обратите внимание, что АС может быть подключена только к линейному выходу источника сигнала, запрещается подключать систему к выходу усилителя, так как это может привести к выходу АС из строя. Перед подключением кабелей убедитесь, что АС отключена от сети.

Подключите акустическую систему к источнику сигнала, используя аудио кабель 2xRCA -> 3,5мм стерео джек (входит в комплект поставки). Штекеры RCA-M должны быть подключены к гнездам ⑥ «**AUDIO INPUT R/L**» на задней панели основной колонки ②. Затем необходимо подключить стерео джек 3,5мм к аудио выходу внешнего устройства (проигрывателя). После этого подключите основную колонку ② к сети с помощью шнура питания ⑨. Перед включением акустической системы кнопкой ⑧ (положение **ON**) установите громкость на нулевую отметку, чтобы при включении АС не допустить повреждения динамиков. Включите АС кнопкой ⑧ (в положение **ON**).

Выберите кнопкой ⑫ «**INPUT**» на панели управления или кнопкой ⑨ «**MODE**» на ПДУ необходимый Вам режим работы **Блютус, USB-flash, SD, FM** или **AUX**. Используйте кнопки увеличения ⑰ или уменьшения ⑱ громкости «нажатие 3 сек» на панели управления или кнопку ⑭ ПДУ для увеличения или уменьшения громкости, кнопку ⑥ на ПДУ для увеличения или уменьшения низких частот (НЧ), кнопки ⑩ и ③ на ПДУ для увеличения или уменьшения высоких частот (**ВЧ**) для комфортного прослушивания.

Для частого использования АС доступен режим **STANDBY**. В этом режиме система не выключается полностью, а переходит в спящий режим (режим ожидания). В этом режиме электропотребление АС практически нулевое, что экономит электроэнергию. Включить и выключить этот режим можно кнопкой ① **STANDBY** на ПДУ.

Если Вы не собираетесь пользоваться АС продолжительное время, не забудьте отключить от сети АС кнопкой ⑧ (положение **OFF**) после окончания использования а также вынуть шнур питания ⑨ из розетки.

Прослушивание музыки

1. Воспроизведение музыки с внешнего Блютус устройства.

ВНИМАНИЕ: Рабочее расстояние между АС и подключаемым внешним Блютус устройством должно быть не более 10 метров.

Нажимая кнопку ⑫ на панели управления или кнопкой ⑨ на ПДУ выберите режим работы Блютус «**BT**». Затем на подключаемом внешнем устройстве включите функцию Блютус и выполните поиск. Когда на дисплее внешнего устройства появится список обнаруженных устройств, выберите Вашу АС. После завершения процесса подключения раздастся предупреждение или звуковой сигнал.

В большинстве случаев после разрыва Блютус соединения АС автоматически повторно подключается к Вашему внешнему устройству. Если автоматическое соединение не произошло, выключите и включите питание АС. При включении в режиме Блютус АС начнёт устанавливать Блютус-соединение с последним подключённым устройством. Если функция Блютус устройства включена, Блютус-подключение устанавливается автоматически.

Включите воспроизведение музыки на Вашем внешнем Блютус-устройстве. Для паузы и возобновления воспроизведения используйте кнопку ⑮ на панели управления (на ПДУ кнопка ④). Используйте кнопки панели управления ⑯ и ⑰ (на ПДУ это кнопки ⑤ и ⑪) для перехода к предыдущему/следующему файлу. Для регулировки громкости используйте кнопки увеличения ⑰ или уменьшения ⑯ «**нажатие 3 сек**» на панели управления или кнопку ⑭ на ПДУ. Если необходимо быстро выключить звук, то лучше всего использовать режим **MUTE**. Он включается кнопкой ⑭ на панели управления или кнопкой ⑫ на ПДУ. Для того чтобы снова включить звук используйте эти же кнопки. Вы также можете регулировать громкость и переключать файлы с помощью меню или кнопок внешнего устройства.

2. Воспроизведение музыки с внешнего аудио устройства

Подключите внешнее устройство (MP3 плеер, телевизор, планшетный ПК, смартфон, ноутбук или мобильный телефон) к интерфейсу ⑥ «**AUDIO INPUT R/L**» при помощи аудио кабеля 2xRCA -> 3,5мм стерео джек (входит в комплект поставки). Переключите АС в режим **AUX** при помощи кнопки ⑫ на панели управления или кнопкой ⑨ на ПДУ. Включите воспроизведение музыки на внешнем устройстве. Для паузы и возобновления воспроизведения используйте кнопку ⑮ на панели управления (на ПДУ кнопка ④). Для регулировки громкости используйте кнопки увеличения ⑰ или уменьшения ⑯ «**нажатие 3 сек**» на панели управления или кнопку ⑭ на ПДУ. Если необходимо быстро выключить звук, то лучше всего использовать режим **MUTE**. Он включается кнопкой ⑭ на панели управления или кнопкой ⑫ на ПДУ. Для того чтобы снова включить звук используйте эти же кнопки. Вы также можете регулировать громкость

3. Воспроизведение с карты памяти SD и USB-flash

Вставьте SD карту памяти в слот ⑰ «SD CARD» или USB-flash в разъем ⑱ «USB». Воспроизведение аудио файлов начнётся автоматически. Формат файловой системы SD или USB-flash должен быть FAT32. Объем памяти не более 64 Гб. Для переключения в режим проигрывателя можно также пользоваться кнопками ⑫ на панели управления или ⑨ на ПДУ. Нажимая эти кнопки можно переключаться в режим воспроизведения с карты памяти SD или USB-flash.

Для паузы и возобновления воспроизведения используйте кнопку ⑮ на панели управления (на ПДУ кнопка ④). Используйте кнопки панели управления ⑯ и ⑰ (на ПДУ это кнопки ⑤ и ⑪) для перехода к предыдущему/следующему файлу. Для регулировки громкости используйте кнопки увеличения ⑰ или уменьшения ⑯ «нажатие 3 сек» на панели управления или кнопку ⑭ на ПДУ. Для регулировки громкости используйте кнопки увеличения ⑰ или уменьшения ⑯ «нажатие 3 сек» на панели управления или кнопку ⑭ на ПДУ. Если необходимо быстро выключить звук, то лучше всего использовать режим MUTE. Он включается кнопкой ⑭ на панели управления или кнопкой ⑫ на ПДУ. Для того чтобы снова включить звук используйте эти же кнопки.

В режиме проигрывателя доступен режим EQ – эквалайзер. При нажатии на ПДУ кнопки ⑯ последовательно будут доступны следующие предустановленные настройки: поп, рок, джаз, классика, кантри, басс и обычный линейный (режимы **POP, ROCK, JAZZ, CLASSIC, COUNTRY, BASS, PASSIVE**).

Для непосредственного выбора трека в режиме проигрывателя необходимо просто ввести номер трека цифровыми кнопками от 0 до 9 на ПДУ (кнопки ②)

4. FM-радио

Нажимая кнопку ⑫ на панели управления или кнопку ⑨ на ПДУ выберите режим работы «FM-радио». При этом режиме «нажатие 1 сек» или «нажатие 3 сек» кнопки ⑮ на панели управления (на ПДУ кнопка ④) запускается автоматическое сканирование и сохранение станций FM диапазона. При этом на LED дисплее ① сначала отобразится порядковый номер сохраняемой станции, а затем её частота. По окончании сканирования диапазона FM 87.5-108.0МГц используйте кнопки панели управления ⑯ и ⑰ (на ПДУ это кнопки ⑤ и ⑪) для перехода к предыдущей/следующей станции FM. Для регулировки громкости используйте кнопки увеличения ⑰ или уменьшения ⑯ «нажатие 3 сек» на панели управления или кнопку ⑭ на ПДУ. Если необходимо быстро выключить звук, то лучше всего использовать режим MUTE. Он включается кнопкой ⑭ на панели управления или кнопкой ⑫ на ПДУ. Для того чтобы снова включить звук используйте эти же кнопки.

Для непосредственного выбора станции FM необходимо просто ввести номер этой станции, автоматически присвоенный в результате сканирования цифровыми кнопками от 0 до 9 на ПДУ (кнопки ②). Обратите внимание, что качество приёма зависит от положения антенны ⑤ «FM/ANT».

5. Караоке

Функция караоке работает во всех режимах и позволяет выводить голос через микрофон на динамики Акустической Системы отдельно или вместе с музыкальным сопровождением. Микрофон (стандартный динамический 6,5 мм, микрофон не входит в комплект поставки) подключается в гнездо ⑩ или ⑪ на панели управления. Можно подключать два микрофона одновременно. Не забывайте выключать микрофон кнопкой (обычно кнопка включения

находиться перед микрофоне) или ставьте на ноль регулятор громкости микрофона (если он есть) перед подключением, перед выключением или если вы кладёте микрофон на стол, а также не подносите микрофон близко к динамикам колонки.

Технические характеристики АС

Мощность RMS (Вт)	2x100 Вт
USB вход	Да
Поддержка карт SD (Secure Digital)	Да
FM радио	Да
Диапазон FM радио	87.5-108.0 МГц
Эквалайзер	Да
Усилитель встроенный	Да
Соотношение сигнал/шум	>75
Вход	стерео вход (2RCA)
MP3 плеер	SD card, USB-flash
Поддерживаемые форматы аудио файлов	MP3, WAV
Макс. объем внешнего накопителя	до 64 Гб
Формат файловой системы внеш. накопителя:	FAT32
Пульт ДУ	Да
LED дисплей	Да
Версия Bluetooth	V4.2
Макс. дальность связи:	прибл.10м в пределах прямой видимости*

Колонка с блоком управления:

Динамики	8"(20,32см) + 6,5"(16,51см) + 1"(2,54см)
Мощность (Вт)	100 Вт
Сопротивление (Ом)	8 Ом
Частотный диапазон (Гц-Гц)	38 Гц -21 000 Гц
Фазоинвертор	труба на передней панели
Магнитное экранирование	Да
Питание	220-240V~50/60Hz
Длина шнура	150 см.
Корпус	MDF + ABS
Габаритные размеры (Ш*Г*В, мм)	290*210*1130
Вес активной, основной колонки (кг)	15,5 кг

Колонка с кабелем подключения:

Динамики	8"(20,32см) + 6,5"(16,51см) + 1"(2,54см)
Мощность (Вт)	100 Вт
Сопротивление (Ом)	8 Ом
Частотный диапазон (Гц-Гц)	38 Гц -21 000 Гц
Фазоинвертор	труба на передней панели
Магнитное экранирование	Да
Длина шнура подключения	3,0 м.
Корпус	MDF + ABS
Габаритные размеры (Ш*Г*В, мм)	290*210*1130
Вес пассивной колонки (кг)	13,5 кг

** Действительный диапазон может отличаться при наличии таких факторов, как препятствия между устройствами, магнитные поля, статическое электричество, чувствительность приема, характеристики антенны, операционная система, программное приложение и т.д.

ВНИМАНИЕ: Конструкция и характеристики акустической системы и её компонентов могут изменяться без предварительного уведомления и не могут служить основанием для претензий. Дизайн и технические характеристики акустической системы и её компонентов могут быть изменены без предупреждения.

Устранение неисправностей

Если АС не работает должным образом, попытайтесь самостоятельно определить проблему в списке типичных неполадок и выполните перечисленные меры по их устранению.

Типичные неполадки и способы их устранения

1. Не включается

- Проверьте подключение к сети
- Включите выключатель

2. Нет звука

- Регулятор громкости выкрутить из минимума
- Подключите правильно источник сигнала
- Проверьте Блютус соединение
- Выключите режим без звука (MUTE)

3. Нет воспроизведения с внешнего носителя

- Проверьте формат файловой системы SD карты или USB-flash

4. Искажение звука

- Уменьшить величину входного сигнала регулятором громкости АС или на источнике сигнала

5. Не работает пульт ДУ

- Замените батарейки на новые

6. Невозможно установить соединение с внешними Блютус устройствами

- Для регистрации обеспечьте минимальное расстояние между колонкой и Вашим мобильным устройством (не более 1 метра)
- Проверьте, чтобы в меню Вашего Блютус устройства был активирован параметр “Видимый для других Блютус устройств”
- Некоторые внешние Блютус устройства после регистрации требуют отдельной операции установки Блютус соединения. Для этого, из списка зарегистрированных устройств в Вашем мобильном устройстве выберите название Вашей АС, и произведите операцию “Установка соединения”.
- Если после разрыва связи, вызванного превышением рабочего расстояния 10 м или отключением Блютус на внешнем мобильном устройстве, автоматического соединения не произошло, выключите и включите питание колонки.

Если выше перечисленные действия не помогают, обратитесь к Вашему поставщику или в сервисный центр.

Меры предосторожности и безопасности

Устройство предназначено исключительно для использования в быту и должно быть использовано по прямому назначению.

ВНИМАНИЕ! Используется высокое напряжение 220-240 В 50 Гц. Для предотвращения поражения электрическим током, короткого замыкания и возгорания:

- Перед включением проверьте соответствие типа розетки, напряжения в ней; надежность и правильность всех электрических соединений; надежность заземления.
- Перед обслуживанием (чисткой) устройства обязательно отключите питание, выткнув вилку из розетки. Никогда не тяните за кабель.
- Не нарушайте изоляцию силового кабеля, не зажимайте кабель и не ставьте на него тяжелые предметы. Не используйте поврежденный кабель, штепсельную вилку, а также неисправную розетку. При повреждении кабеля отключите питание и обратитесь в АСЦ для замены кабеля.
- Не подвергайте продукт воздействию дождя или влаги. Если влага или другая жидкость попали внутрь устройства, на кабель или розетку, отключите питание и дождитесь полного высыхания. В приборе нет частей, которые должен обслуживать пользователь. Если прибор нуждается в ремонте, обращайтесь исключительно в авторизованные сервисные центры. Список адресов и телефонов Авторизованных сервисных центров можно найти на сайте www.ginzzu.com. Несоблюдение перечисленных требований по эксплуатации и хранению лишает вас гарантийного обслуживания.
- Производитель не несет ответственности за какие-либо повреждения, возникшие вследствие неправильного использования прибора или несоблюдения мер предосторожности и безопасности.
- Устройство сохраняет работоспособность и параметры при температуре окружающего воздуха от -10°C до +40°C

ЧИСТКА И УХОД

Перед тем как чистить устройство, его нужно отключить от розетки. Протирайте поверхности устройства чистой и сухой тканью. При наличии устойчивых пятен можно слегка смочить ткань. Запрещается использовать для очистки прибора спирт, бензин и другие агрессивные вещества, так как это может привести к повреждению пластика или покрытия.

ТРАНСПОРТИРОВКА И ХРАНЕНИЕ

В упакованном виде устройство может транспортироваться в крытых транспортных средствах любого вида и храниться в закрытых помещениях в соответствии с ГОСТ 15150-69 с защитой от непосредственного воздействия атмосферных осадков, солнечного излучения и механических повреждений.

БЕЗОПАСНАЯ УТИЛИЗАЦИЯ

Утилизация устройства, потерявшего потребительские свойства, осуществляется в соответствии с действующим законодательством. За более подробной информацией об утилизации обращайтесь к местным властям.

ГАРАНТИЙНЫЙ ТАЛОН

УВАЖАЕМЫЙ ПОКУПАТЕЛЬ!

Благодарим Вас за покупку изделия компании "Ginzu Technology Limited" (далее – Производитель) и надеемся, что оно Вам понравится. Рекомендуем Вам перед началом использования изделия внимательно прочитать Инструкцию по эксплуатации, а если потребуются гарантийное обслуживание - обратиться в Авторизованный Сервисный Центр (АСЦ). Адреса и телефоны АСЦ Вы можете узнать на сайте www.ginzu.com.

Данным гарантийным талоном Производитель подтверждает принятие на себя обязательств по удовлетворению требований потребителей, установленных действующим законодательством о защите прав потребителей. В случае обнаружения недостатков изделия, возникших по вине Производителя, Производитель обеспечивает в течение гарантийного срока ремонт или замену изделия на аналогичное за свой счет. Данная гарантия применима только к изделиям, используемым в личных (семейных) бытовых целях. Производитель оставляет за собой право отказать в удовлетворении требований потребителей по гарантийным обязательствам в случае несоблюдения изложенных ниже условий.

УСЛОВИЯ ГАРАНТИЙНЫХ ОБЯЗАТЕЛЬСТВ

1. Гарантийные обязательства на территории Российской Федерации (РФ) распространяются только на изделия, предназначенные Производителем для поставок и реализации на территории РФ, приобретенные в РФ и прошедшие сертификацию по соответствие стандартам РФ.

2. На данный товар Производителем устанавливается **гарантийный срок – 1 (один) год, срок службы – 3 (три) года**. На аккумуляторные батареи для мобильных телефонов, смартфонов, планшетов, BT колонок устанавливается гарантийный срок – 3 (три) месяца. На элементы питания устанавливается срок годности – 3 (три) года. Гарантия начинается со дня приобретения товара и заканчивается после истечения гарантийного срока. Дата приобретения товара подтверждается наличием кассового или товарного чека, или другого документа. Сохраняйте кассовый (товарный) чек и данный Гарантийный талон в течение всего гарантийного срока!

3. Гарантия выполняется только при наличии: дефектного изделия с комплектом поставки; оригинала документа, подтверждающего покупку изделия; правильно и четко заполненного Гарантийного талона. В талоне должны быть указаны: наименование модели изделия, дата покупки; четкая печать организации, продавшей изделие; подпись покупателя об ознакомлении с условиями настоящей гарантии.

4. Гарантия выполняется при условии соблюдения правил эксплуатации, а также требований, изложенных в данном документе и в Инструкции по эксплуатации.

5. Гарантийный ремонт и обслуживание оборудования осуществляется в течение 45 дней с момента обращения в АСЦ. Все замененные изделия и детали становятся собственностью Производителя.

6. Гарантийные обязательства не распространяются на детали отделки и корпуса, батареи и элементы питания (батарейки), соединительные кабели и прочие детали, обладающие ограниченным сроком использования.

7. Изготовитель не несет гарантийные обязательства в следующих случаях:

► Если изделие, предназначенное для личных (бытовых, семейных) нужд, использовалось для осуществления предпринимательской деятельности, а также в иных целях, не соответствующих его прямому назначению;

► В случае нарушения правил и условий эксплуатации, хранения и транспортировки, изложенных в Инструкции по эксплуатации;

► Если изделие имеет следы попыток несанкционированного вскрытия, самостоятельного ремонта;

► Если дефект вызван изменением конструкции или схемы изделия, подключением внешних устройств, не предусмотренных Производителем;

► Если дефект вызван эксплуатацией неисправного изделия либо в составе комплекта неисправного оборудования;

► Если дефект вызван: воздействием непреодолимых сил, несчастными случаями, умышленными или неосторожными действиями потребителя или третьих лиц; воздействием влаги, высоких или низких температур, высокого напряжения, коррозией, попаданием внутрь изделия посторонних предметов, жидкостей или насекомых;

► Если Гарантийный талон заполнен не полностью, неправильно или неразборчиво; данные, указанные в Гарантийном талоне, изменены, стерты или переписаны.

Техническая поддержка продукции: vk.com/ginzu_tm

Общая информация: www.ginzu.com

Наименование модели	Дата покупки	Подпись и печать
<input type="text"/>	<input type="text"/>	<input type="text"/>



СЕРТИФИКАТ СООТВЕТСТВИЯ ЕАЭС № ТС RU C-CN.AG03.B.17350
 Орган по сертификации: ООО «АЛЬСЕНА» РФ, 115230, г. Москва, пр-д
 Хлебозаводский, д. 7, стр. 9, офис 58. Соответствует требованиям: ТР
 ТС 020/2011 «Электромагнитная совместимость технических
 средств»; ТР ТС 004/2011 «О безопасности низковольтного
 оборудования» Срок действия: с 21.05.2018 по 20.05.2023

ПРОИЗВОДИТЕЛЬ: Гинзу Технолоджи
 Лимитед, Китай, Ван Чай, Локард роад
 160-174, Юксю Билдинг 803.
 Гарантия 1 год. Срок службы 3 года.

ЗАВОД-ИЗГОТОВИТЕЛЬ: Гинзу
 Компьютер Продукт, Китай,
 г.Шеньжень, Инжан, Лонгтъен, район
 Лонган, Индустриальная зона А3

ИМПОРТЕР: ООО «ГИНЗУ»
 125502, Россия, г.Москва,
 ул.Лавочкина, д.19, стр.3

ДАТА ПРОИЗВОДСТВА	1	2	3	4
	5	6	7	8
	9	10	11	12
	2019	2020	2021	

Сделано в Китае



Ginzu
Technology Limited
WWW.GINZU.COM

Copyright © Ginzu Technology Limited. All rights reserved. All brand names are registered trademarks of their respective owners. Specifications are subject to change without prior notice.

Техническая поддержка и обновлённая версия данного руководства размещена на сайте www.ginzu.ru