

HIPEP

Руководство пользователя

HVC80Li HVC100Li

ПЫЛЕСОС АВТОМОБИЛЬНЫЙ
АККУМУЛЯТОРНЫЙ



5 лет
гарантия

Уважаемый покупатель!

Благодарим Вас за приобретение автомобильного пылесоса HIPER. Вся продукция HIPER спроектирована и изготовлена с учетом самых высоких требований к качеству изделий.

Для эффективной и безопасной работы внимательно прочтите данную инструкцию и сохраните ее для дальнейших справок.

Сохраните эту инструкцию для дальнейших справок. При передаче устройства третьим лицам прикладывайте к нему данную инструкцию.

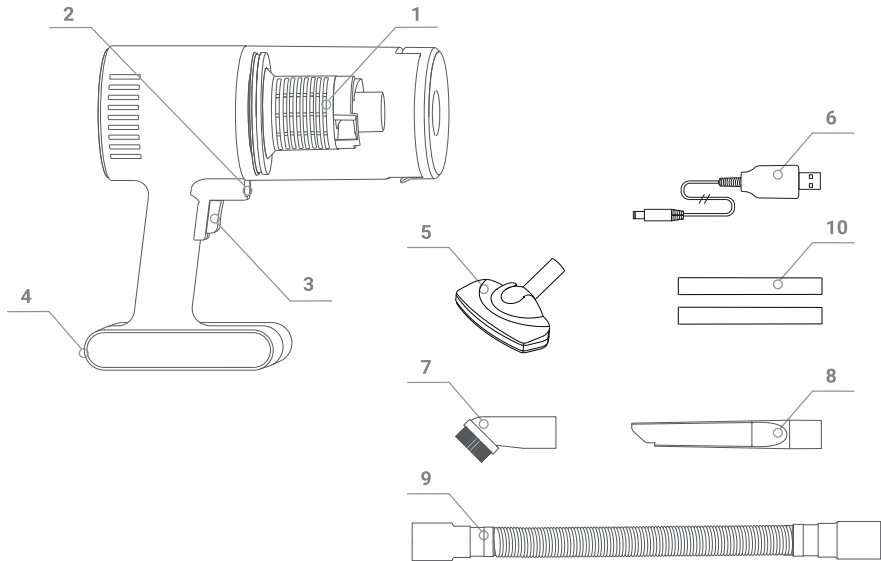
При работе с устройством всегда руководствуйтесь указаниями по безопасности, содержащимися в данной инструкции по эксплуатации.

Категорически запрещается вносить изменения в конструкцию устройства. В случае несоблюдения правил эксплуатации устройства или внесения каких-либо изменений в его конструкцию, оборудование не подлежит гарантийному ремонту.

НАЗНАЧЕНИЕ

Пылесос предназначен для легкой сухой очистки различных поверхностей.

ОПИСАНИЕ ИНСТРУМЕНТА И ПРИНЦИПА ДЕЙСТВИЯ



Комплектация

1. Фильтр
2. Подсветка
3. Кнопка включения
4. Гнездо для заряда аккумулятора

Аксессуары

5. Щетка для пола
6. USB кабель
7. Щетка для очистки мягких поверхностей
8. Щелевая насадка
9. Шланг - удлинитель
10. Труба (2шт)

ТЕХНИЧЕСКИЕ ХАРАКТЕРИСТИКИ

Модель	HVC80Li	HVC100Li
Напряжение питания, (В)	7,4	12
Макс. Мощность, (Вт)	40	100
Мощность всасывания, (кПа)	4 500	6 000
Аккумулятор Li-Ion, (Ач)	2	2,6
Примерное время работы, (мин)	30	30
Время заряда АКБ, (ч)	4 - 5	4 - 5
Информация по шуму:		
Уровень звукового давления, (дБ)	80	80
Уровень акустической мощности, (дБ)	92	92
Информация по вибрации:		
Значение среднеквадратического Ускорения, (м/с ²)	2,7	2,7
Погрешность, м/с ²	1,5	1,5

Разобрать и почистить

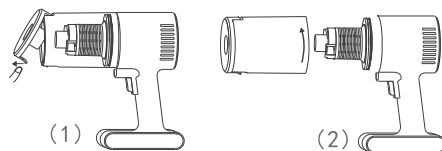
1. Аккуратно нажать на конопку пылезащитной крышки, чтобы открыть ее, легко вытащить мусор из пылесборника.

2. Тщательно очистите внутреннюю часть чашки для очистки.

- Удерживая колпак левой рукой поверните его по часовой стрелке, снимите колпак фильтра и сетку.

- Выньте сетку и крышку фильтра из пылесборника, протрите их слегка влажной тканью или промойте водой. После промывки сетчатого фильтра его необходимо высушить и использовать снова.

- Перед установкой крышки головки установите пылезащитную крышку и сетку фильтра в сходное положение. Установка направление противоположно направлению открытия, и тогда его можно затянуть.



ВНИМАНИЕ! Комплектация и технические характеристики изделия могут изменяться по усмотрению производителя без предварительного уведомления.

ОБЩИЕ МЕРЫ БЕЗОПАСНОСТИ

ВНИМАНИЕ! С целью предотвращения пожаров, поражений электрическим током и травм при работе с изделиями соблюдайте перечисленные ниже рекомендации по технике безопасности.

1. Безопасность на рабочем месте:

- Содержите рабочее место в чистоте. Беспорядок или неосвещенные участки рабочего места могут привести к несчастным случаям.
- Не работайте с этим изделием во взрывоопасном помещении, в котором находятся горючие жидкости, воспламеняющиеся газы или пыль. Во время эксплуатации, а также при включении и выключении изделие вырабатывает искры, что может привести к воспламенению пыли или паров.
- Во время работы с электроинструментом не допускайте близко к Вашему рабочему месту детей и посторонних лиц. Отвлечшись, Вы можете потерять контроль над электроинструментом.

2. Электробезопасность:

- Штепсельная вилка зарядного устройства должна соответствовать штепсельной розетке. Внесение каких-либо изменений в конструкцию штепсельной вилки запрещается. Не вносите изменения в конструкцию переходных штекеров для изделий с защитным заземлением.
- Наличие штепсельных вилок, не имеющих изменений в конструкции, а также соответствующих штепсельных розеток снижает риск поражения электротоком.
- Предпринимайте необходимые меры предосторожности от удара электрическим током. Избегайте контакта корпуса инструмента с заземленными поверхностями, такими как трубы, отопление, холодильники.
- Защищайте изделие от дождя и сырости. Проникновение воды в изделие повышает риск поражения электротоком.
- Не допускается использовать кабель питания не по назначению, например, для транспортировки или подвески изделия, или для вытягивания вилки из штепсельной розетки. Защищайте кабель от воздействия высоких температур, масла, острых кромок или подвижных частей изделия. Поврежденный или спутанный кабель повышает риск поражения электротоком.
- При работе на свежем воздухе используйте соответствующий удлинитель. Используйте только такой удлинитель, который подходит для работы на улице.
- Если невозможно избежать применения изделия в сыром помещении, то

устанавливайте дифференциальный выключатель защиты от токов утечки. Применение дифференциального выключателя защиты от токов утечки снижает риск поражения электрическим током.

3. Личная безопасность:

- Будьте внимательны, следите за тем, что Вы делаете, и начинайте работу с изделием осознанно. Не пользуйтесь изделием в состоянии усталости, а также если Вы находитесь под влиянием наркотических средств, спиртных напитков или лекарств. Невнимательность при работе с изделием может привести к серьезным травмам.
- Применяйте средства индивидуальной защиты и всегда надевайте защитные очки. Использование средств индивидуальной защиты: защитной маски, обуви на нескользящей подошве, защитного шлема или средств защиты органов слуха в зависимости от вида работы электроинструмента снижает риск получения травм.
- Предотвращайте непреднамеренное включение электроинструмента. Перед подключением электроинструмента к электропитанию и/или к аккумулятору убедитесь в выключенном состоянии электроинструмента. Не держите подсоединенный инструмент за переключатель.
- Убирайте установочный инструмент или гаечные ключи до включения изделия. Инструмент или ключ, находящийся во вращающейся части электроинструмента, может привести к травмам.
- Не принимайте неестественное положение корпуса тела. Всегда занимайте устойчивое положение и держите всегда равновесие. Благодаря этому Вы можете лучше контролировать электроинструмент в неожиданных ситуациях.
- Носите подходящую рабочую одежду. Не носите широкую одежду и украшения.
- Держите волосы, одежду и рукавицы вдали от движущихся частей.
- Широкая одежда, украшения или длинные волосы могут быть затянуты вращающимися частями.

4. Бережное и правильное обращение и использование электроинструментов:

- Не перегружайте изделие. Используйте для Вашей работы предназначенное для этого изделие. С подходящим по характеристикам изделием Вы работаете лучше и надежнее в указанном диапазоне мощности.
- Не работайте с изделием с неисправным выключателем. Изделие, которое не поддается включению или выключению, опасно и должен быть отремонтировано.
- До начала наладки изделия, перед заменой принадлежностей и прекращением работы извлеките штепсельную вилку из розетки сети и/или выньте аккумулятор. Эта мера предосторожности предотвращает непреднамеренное включение изделия.
- Храните неиспользуемые изделия в недоступном для детей месте. Не разрешайте

пользоваться изделием лицам, которые незнакомы с ним или не читали настоящих инструкций. Изделия опасны в руках неопытных лиц.

- Тщательно ухаживайте за изделием. Проверяйте работоспособность и ход движущихся частей изделия, отсутствие поломок или повреждений, отрицательно влияющих на функционирование изделия. Поврежденные части должны быть отремонтированы до использования изделия. Ненадлежащее обслуживание изделий является причиной большого числа несчастных случаев.
- Держите режущий изделие в заточенном и чистом состоянии. Заботливо ухоженные режущие инструменты с острыми режущими кромками реже заклиниваются и их легче вести.
- Применяйте изделие, принадлежности, рабочие инструменты и т.п. в соответствии с настоящими инструкциями. Учитывайте при этом рабочие условия и выполняемую работу. Использование изделий для непредусмотренных работ может привести к опасным ситуациям.
- Неиспользуемое изделие должно храниться в сухом, закрытом месте, недоступном для детей! Не позволяйте использовать изделие лицам, которые не ознакомились с настоящей инструкцией.

5. Сервис:

- Ремонт прибора осуществляйте только в сервисных центрах! Ремонт Вашего изделия поручайте только квалифицированному персоналу и только с применением оригинальных запасных частей. Этим обеспечивается надежность и безопасность изделия.

ВНИМАНИЕ! Применение любых принадлежностей и приспособлений, а также выполнение любых операций помимо рекомендованных данным руководством, может привести к травме или поломке изделия.

ТЕХНИКА БЕЗОПАСНОСТИ ПРИ ЭКСПЛУАТАЦИИ ПЫЛЕСОСА

- Данная модель пылесоса предназначена только для сухой уборки, запрещается собирать пылесосом воду или любые другие жидкости.
- Запрещается погружать пылесос в воду.
- Запрещается использовать пылесос для сбора легко воспламеняющихся жидкостей, таких как бензин, растворители, а также запрещается использование пылесоса в местах хранения таких жидкостей.
- Запрещается собирать с помощью пылесоса горящие или дымящиеся сигареты, спички, горячий пепел.
- Используйте только аксессуары, входящие в комплект поставки.
- Не разрешайте детям использовать пылесос в качестве игрушки, особое внимание проявляйте в том случае, если рядом с работающим прибором находятся дети либо

лица с ограниченными возможностями.

- Во время работы держите прибор на безопасном расстоянии от лица и глаз.
- Запрещается включать устройство, если какое-либо из его отверстий заблокировано.
- Регулярно очищайте фильтр, следите за тем, чтобы на нем не скапливались пыль, пух, волосы и прочий мусор, препятствующий нормальному всасыванию воздуха.
- Запрещается пользоваться пылесосом без установленного фильтра.
- Для отключения прибора не тяните за шнур питания, всегда беритесь за штекер, вставленный в гнездо прикуривателя в автомобиле.
- Оберегайте шнур питания от воздействия высоких температур и острых предметов.
- Перед началом работы убедитесь, что шнур питания не зажат дверями, окнами или другими устройствами автомобиля.
- Не пользуйтесь неисправным прибором. По вопросам ремонта обращайтесь в авторизованный сервисный центр.
- Всегда отключайте пылесос после использования, во время чистки и при установке насадки.
- Храните прибор в недоступном для детей месте.
- Перед использованием проверьте прибор на наличие поврежденных или дефектных аксессуаров.
- Прибор предназначен для автономной работы от встроенного аккумулятора. Не подключайте прибор к бортовой сети.
- Этим устройством могут пользоваться дети старше 8 лет, а также лица со сниженными физическими, сенсорными или ментальными возможностями или с недостаточным опытом и знаниями, при условии присмотра за ними или инструктажа относительно безопасного использования устройства и понимания возможной опасности. Дети не должны играть с этим устройством. Дети не должны выполнять очистку и обслуживание устройства без присмотра.

Меры предосторожности при работе с изделием

1. Перед использованием полностью зарядите изделие, чтобы обеспечить достаточное всасывание.
2. Чтобы продлить срок службы батареи, не используйте портативный пылесос во время зарядки, чтобы продлить срок службы батареи.
3. Фильтр изготовлен из моющейся ткани; Вам не нужно каждый раз заменять фильтр.
4. Регулярно очищайте компоненты фильтра и мусорный контейнер.
5. Полная зарядка вакуумной батареи займет около 3 часов.
6. Пылесос не может работать постоянно в течение довольно длительного времени. Обычно делайте паузу на 1-2 минуты после 15-20 минут работы для защиты

Обычно делайте паузу на 1-2 минуты после 15-20 минут работы для защиты электродвигателя. Таким образом обеспечивается более длительная продолжительность жизни.

8. Фильтр можно чистить. Сушите после стирки.

9. Чтобы жидкость не просачивалась в двигатель, не держите пылесос вверх дном и не кладите на бок после вакуумирования жидкости. Как можно скорее очистите пылесборник.

10. Некогда не вскрывайте аккумуляторный блок, т.к. это может привести к поломке изделия.

11. При зарядке никогда не оставляйте прибор без присмотра.

МЕРЫ БЕЗОПАСНОСТИ ПРИ РАБОТЕ С АККУМУЛЯТОРНЫМИ ИНСТРУМЕНТАМИ

• Зарядное устройство предназначено только для зарядки данного аккумулятора. В целях вашей безопасности не рекомендуем использовать его для зарядки других аккумуляторов. По этой же причине для зарядки данного аккумулятора не следует пользоваться другими зарядными устройствами.

• Перед зарядкой аккумулятора убедитесь, что напряжение зарядного устройства совпадает с напряжением сети питания.

• Необходимо отключать зарядное устройство от сети электропитания:

- когда оно не используется.

- в процессе его технического обслуживания.

- перед подключением или отключением аккумулятора.

• Заряжайте аккумулятор при температуре +10°C - +40°C. Запрещается производить зарядку аккумулятора под дождём, во влажных помещениях, вблизи легковоспламеняющихся веществ.

• Следите за тем, чтобы вентиляционные отверстия зарядного устройства оставались открытыми. В противном случае это может привести к перегреву и выходу зарядного устройства из строя.

• Запрещается заряжать аккумулятор, имеющий температуру более +40°C.

• При отключении вилки зарядного устройства из розетки не тяните за шнур питания – это может привести к его повреждению.

• В случае неисправности или износа шнура питания зарядного устройства его необходимо заменить на новый.

• Запрещается бросать аккумулятор в огонь или воду, подвергать его воздействию высоких температур. Это может привести к короткому замыканию, взрыву или выбросу в окружающую среду вредных химических веществ.

- Во избежание короткого замыкания запрещается:
 - подключать дополнительные провода к контактам аккумулятора.
 - хранить аккумулятор вместе с небольшими металлическими предметами такими, как скрепки, монеты, метизы и пр.
- Хранение аккумулятора при температуре выше +45°C ведёт к его выходу из строя.
- В целях вашей безопасности запрещается разбирать аккумулятор и зарядное устройство или самостоятельно ремонтировать их.
- Необходимо извлечь аккумулятор из инструмента:
 - если инструмент не используется.
 - при проведении техобслуживания или ремонта инструмента.
- В целях поддержания целостности инструмента и зарядного устройства запрещается снимать установленные части корпуса и винты, а также таблички и наклейки с указаниями и техническими характеристиками. При несоблюдении правил данной инструкции или температурных условий может произойти протечка аккумулятора. В случае попадания электролита из аккумулятора на кожу следует немедленно промыть ее водой. При попадании электролита в глаза промойте их водой в течение 10 минут, затем обратитесь к врачу.

ПРАВИЛА ЭКСПЛУАТАЦИИ Li-Ion (ЛИТИЙ-ИОННЫХ) АККУМУЛЯТОРОВ

• Заряжайте аккумуляторы при температуре окружающего воздуха от +10°C до +40°C. При температуре ниже +10°C может произойти сверхнормативная зарядка, что опасно для аккумулятора. Аккумулятор не способен заряжаться при температуре выше +40°C. Оптимальная температура окружающего воздуха для зарядки составляет от +20°C до +25°C.

ВНИМАНИЕ! Новый аккумулятор поставляется не полностью заряженным.

Необходимо полностью зарядить аккумулятор перед первым использованием.

- Избегайте постоянных полных разрядов аккумулятора. У Li-Ion аккумуляторов отсутствует эффект памяти, для них предпочтительны частые подзарядки. Глубокие разряды сокращают срок службы Li-Ion аккумуляторов.
- Избегайте попадания посторонних предметов в паз электрических контактов аккумулятора.
- Не разбирайте аккумулятор и зарядное устройство.
- Будьте осторожны при обращении с аккумуляторами — не подвергайте их тряске и не роняйте.
- Избегайте короткого замыкания контактов аккумулятора. Это повлечет его перегрев, что приведет к возгоранию или повреждению аккумулятора. Запрещается бросать аккумулятор в огонь или воду, подвергать его воздействию высоких температур.

Это может привести к короткому замыканию, взрыву или выбросу в окружающую среду вредных химических веществ.

- Во избежание короткого замыкания запрещается:
 - прикасаться к клеммам какими-либо электропроводящими материалами.
 - подключать дополнительные провода к контактам аккумулятора.
 - хранить аккумулятор вместе с небольшими металлическими предметами такими, как скрепки, монеты, метизы и пр. — это может стать причиной короткого замыкания, что приведет к возгоранию или повреждению аккумулятора.
- Не храните инструмент и аккумуляторы в таких местах, где температура может достичь и превысить значение +50°C. Аккумулятор рекомендуется хранить при температуре +15°C заряженным на 60% и раз в год выполнять подзарядку для предотвращения его саморазряда. Li-Ion аккумуляторы не подлежат длительному хранению и предназначены для активной постоянной работы. При хранении в разряженном состоянии через два месяца аккумулятор может полностью выйти из строя.
- Безопасной работе Li-Ion аккумуляторам уделяется серьезное внимание. В Li-Ion аккумуляторах имеются специальные устройства защиты, предотвращающие превышение напряжения заряда выше определенного порогового значения. Дополнительный элемент защиты обеспечивает завершение заряда, если температура аккумулятора достигнет +70°C.
- Не используйте для зарядки неоригинальные или самодельные зарядные устройства.
- Во время зарядки аккумулятор и зарядное устройство могут нагреваться до температуры, не превышающей +40°C – это является нормальным состоянием и не свидетельствует о неисправности.

ВНИМАНИЕ! Если кнопка пуска остается включенной продолжительное время, то аккумулятор может быть поврежден.

- Если аккумулятор не заряжается должным образом, выполните следующие действия:
 - а) Убедитесь, что в сети питания есть напряжение, подключив какой-либо другой электроприбор.
 - б) Проверьте все соединения кабеля питания.
 - в) Убедитесь, что зарядное устройство с батареей находятся в помещении, где соблюдаются оптимальные температурные условия.
 - г) Если неисправность не устранена, обратитесь за помощью в авторизованный сервисный центр.
- Заряжайте аккумулятор всякий раз, когда замечено снижение мощности инструмента – это является признаком существенного разряда аккумулятора.

Регулярно протирайте инструмент влажной тряпкой.

Таблица устранения неисправностей

Инструмент не включается	<ul style="list-style-type: none"> - Сгорел предохранитель в штекере Изношенные угольные щетки - Короткое замыкание - Сломанный выключатель 	<p>Замените предохранитель</p> <p>Обратитесь в сервисный центр</p>
Медленная работа двигателя	<ul style="list-style-type: none"> - Неисправный двигатель - Наматывание инородных тел на вал двигателя 	<p>Обратитесь в сервисный центр</p> <p>Удалите инородные тела</p>
Высокая вибрация	<ul style="list-style-type: none"> - Повреждена крыльчатка 	<p>Обратитесь в сервисный центр</p>

ДЕЙСТВИЯ ПРИ КРИТИЧЕСКОМ ОТКАЗЕ

Перечень критических отказов и действия персонала в случае критического отказа приведены в табл. 1. Критический отказ - отказ машины и (или) оборудования, возможными последствиями которого является причинение вреда жизни или здоровью человека, имуществу, окружающей среде, жизни и здоровью животных и растений;

Таблица 1

	ВИД КРИТИЧЕСКОГО ОТКАЗА	ДЕЙСТВИЕ
1	Повышенное искрение коллектора электродвигателя	Обратиться в сервисный центр
2	Появление постороннего шума	Обратиться в сервисный центр

КРИТЕРИИ ПРЕДЕЛЬНЫХ СОСТОЯНИЙ

В табл. 2 приведены критерии предельных состояний электроинструмента (признаки неисправности). При появлении этих признаков изделие может быть признано

достигшим "предельного состояния" - состояния машины и (или) оборудования, при котором их дальнейшая эксплуатация недопустима или нецелесообразна либо восстановление их работоспособного состояния невозможно или нецелесообразно. Для подтверждения этого состояния оборудование должно быть предоставлено в авторизованный сервисный центр для диагностики.

Критерии предельного состояния	Причина повреждения	Рекомендации
Оплавление пластика корпуса	Сгорание обмоток электродвигателя в результате перегрузки или короткого замыкания	Отключить прибор от сети и обратиться в сервисный центр для проведения диагностики
Трещины на поверхности корпусов и оснований Чрезмерный износ или повреждение двигателя или совокупность признаков	Усталостная деформация материала	
Повышенное искрение коллектора электродвигателя	Выход из строя обмоток ротора	

ХРАНЕНИЕ И ТРАНСПОРТИРОВКА

Храните инструмент в сухом, защищенном от морозов, месте без доступа прямых солнечных лучей. Не подвергайте инструмент воздействию дождя или тумана. Не ставьте на инструмент посторонние предметы.

Инструмент можно транспортировать любым видом закрытого транспорта в упаковке производителя или без оной при условии сохранности инструмента от механических повреждений, атмосферных осадков, воздействия химически активных веществ и обязательным соблюдением мер предосторожности при перевозке хрупких грузов.

СРОКИ ХРАНЕНИЯ, СЛУЖБЫ, РЕСУРС И УТИЛИЗАЦИЯ

Срок хранения изделия составляет 10 (десять) лет при соблюдении условий хранения, указанных в данном руководстве по эксплуатации. Срок хранения исчисляется с даты производства изделия. По окончании этого срока вне зависимости от технического состояния изделия хранение должно быть прекращено и принято решение о проверке технического состояния изделия, направлении в ремонт или утилизации и об установлении нового срока хранения. Дата изготовления указана на этикетке инструмента.

Срок службы изделия составляет 5 (пять) лет при соблюдении условий хранения и правил эксплуатации, а также правильности сборки и монтажа инструмента, указанных в данном руководстве по эксплуатации. Срок службы исчисляется с даты продажи изделия.

По истечению срока службы или после достижения назначенного ресурса, инструмент не должен использоваться и подлежит утилизации без нанесения экологического ущерба окружающей среде, в соответствии с нормами и правилами, действующими на территории Российской Федерации" Утилизация инструмента и комплектующих узлов заключается в его полной разборке и последующей сортировке по видам материалов и веществ, для последующей переплавки или использования при вторичной переработке.

Данный инструмент и комплектующие узлы изготовлены из безопасных для окружающей среды и здоровья человека материалов и веществ. Тем не менее, для предотвращения негативного воздействия на окружающую среду, по окончании использования инструмента (истечению срока службы) или его непригодности к дальнейшей эксплуатации, инструмент подлежит сдаче в приемные пункты по переработке металлолома и пластмасс.

ИНФОРМАЦИЯ

В связи с постоянным совершенствованием инструмента производитель оставляет за собой право вносить в конструкцию изменения, не описанные в данном руководстве, которые не снижают потребительских качеств изделия.

Декларация о соответствии единым нормам ЕС.

Настоящим мы заверяем, что Пылесос автомобильный аккумуляторный марки HIPER, модель HVC80Li, HVC100Li соответствует директиве: 2006/42/ЕС.

Этот прибор соответствует директиве СЕ по безопасности машин и оборудования; он сконструирован в соответствии с новейшими предписаниями по технике безопасности.



В случае если, несмотря на тщательный контроль процесса производства, оборудование вышло из строя, его ремонт и замена любых частей должна производиться только в специализированной сервисной мастерской.

Дополнительную информацию по инструменту и обслуживанию можно узнать на сайте: <http://www.hiper-power.com>



Месяц и год изготовления: