

KGZ Кыргыз

Пайдалануу боюнча колдонмо

БИРИКТИРИЛГЕН ТОНДУРГУЧ КАМЕРАЛУУ МУЗДАТКЫЧ

Мазмуну

Коопсуздук – бул жакшы адат, 21
Коопсуздуктун жалпы эрежелери
Пайдалануу

Орнотуу жана ишке түшүрүү, 24
Желдетүү
Жылуулуку булагына жакын орнотуу
Түздөө
Электр тармагына улоо

Буюмдун сүрөттөлүшү, 22, 23
Жалпы көрүнүшү
Башкаруу панели

Муздаткыч бөлүмдөн пайдалануу, 24

Тондургууч бөлүмдөн пайдалануу, 25

Электр энергиясын үнөмдөө боюнча сунуштар, 25

Бузуктуктар жана аларды оңдоонун усулдары, 26

Кызмат көрсөтүү жана күтүү, 27
Эритүү
Кызмат көрсөтүү жана күтүү
Жарыткыч лампы алмаштыруу

Техникалык кызмат көрсөтүү, 28

Өндүрүүчү эскертүүсүз буюмдун түздүшү жана комплекттелиши боюнча прибор ишинин натыйжалуулугун төмөндөтпөй турган өзгөрүш киргизүү укугун өзүндө сактап калат:
– бул колдонмодо келтирилген кээ бир параметрлер боолголуу саналат;
– өндүрүүчү көрсөтүлгөн чоңдуктардан кичине четтегендик үчүн жоопкер эмес.

AM Հայերեն

Շահագործման ձեռնարկ

ՀԱՄԱԿԵՑՎԱԾ ՍԱՌԱՐԱՆ՝ ՍԱՌՑԱԽՑԻԿՈՎ

Բովանդակություն

Անվտանգությունը լավ սովորություն է, 29
Անվտանգության ընդհանուր կանոնները
Ուտիլիզացում

Տեղադրում և միացում, 31
Օդափոխություն
Մի տեղակայեք ջերմային աղբյուրների մոտ
Հավասարեցում
Միացում էլեկտրական ցանցին

Արտադրանքի նկարագրությունը, 22, 30
Ընդհանուր տեսք
Կառավարման վահանակ

Սառնարանային բաժնի օգտագործում, 31

Սառցարանային բաժնի օգտագործում, 32

Էլեկտրաէներգիայի խնայողության ցուցումներ, 32

Անսարքությունները և դրանց վերացման մեթոդները, 33

Սպասարկում և խնամք, 34
Ապաստեցում
Սպասարկում և խնամք
Լուսավորության լամպի փոխում

Տեխնիկական սպասարկում, 28

Արտադրողն իրավունք ունի առանց նախազգուշացնելու փոփոխություններ կատարել կառուցվածքի և համարման մեջ, որոնք չեն նվազեցնի սարքի աշխատանքի արդյունավետությունը – որոշ չափանիշներ, որոնք տրված են սույն ցուցումների մեջ, կողմնորոշիչ են – արտադրողը պատասխանատվություն չի կրում՝ նշված մեծություններից աննշան շեղումների համար

Изделие:	Комбинированный холодильник-морозильник
Торговая марка:	Hotpoint ARISTON
Модель:	HTR 5180 W, HTR 5180 M, HTR 5180 MX HTS 5180 W
Изготовитель:	АО "Индезит Интернэшнл"
Страна-изготовитель:	Россия
Общий полезный объем для хранения свежих продуктов	220 л
Общий полезный объем для хранения замороженных продуктов	78 л *
Номинальное значение напряжения электропитания или диапазон напряжения	220-240 V ~
	365
	4 /24
	14
Условное обозначение рода электрического тока или номинальная частота переменного тока	50 Hz
Номинальный ток	0,9 А
Мощность нагревателя системы оттаивания	190 Вт
Максимальная мощность лампы освещения	1 Вт LED
Класс защиты от поражения электрическим током	Класс защиты I
Класс энергопотребления	A
Климатический класс	N-ST (+16°C ...+38°C)
Система охлаждения	Full No Frost
Тип хладагента	R 600 a
Корректированный уровень звуковой мощности	40 дБА
Количество компрессоров	1
В случае необходимости получения информации по сертификатам соответствия или получения копий сертификатов соответствия на данную технику, Вы можете отправить запрос по электронному адресу cert.rus@indesit.com.	
Дата производства данной техники можно получить из серийного номера (S/N 52YWW33333), следующим образом:	- YY- - WW- - 333333-

* - декларируемый объем без верхней емкости в МО

Өнім:	Құрамдастырылған тоңазытқыш-мұздатқыш
Сауда белгісі:	Hotpoint ARISTON
Модель:	HTR 5180 W, HTR 5180 M, HTR 5180 MX HTS 5180 W
Өңірүші:	«Индезит Интернэшнл» АҚ
Өңірүші ел:	Ресей
Балғын өнімдерді сақтау үшін жалпы пайдалы көлемі:	220 л
Мұздатылған өнімдерді сақтау үшін жалпы пайдалы көлемі:	78 л *
Электрлік қорек көзі кернеуінің нақтылы мәні немесе кернеу диапазоны	220-240 V ~
Электрлік токтың түрін шартты белгілеу немесе айналымды токтың нақтылы жиілігі	50 Hz
Нақтылы ток	0,9 А
Ерту жүіесті қыздырғышының қуаттылығы	190
Жырықтандыру лампының максималдық қуаттылығы	1 Вт LED
Электрлік токпен қақымдалудан қорғау санаты	Қорғау санаты I
Энергия тұтынуы санаты	A
Салқындату жүйесі	Full No Frost
Климаттық санат	N-ST (+16°C ...+38°C)
Сумак агенттің типі	R 600 a
Дыбыстық қуаттылықтың түзетілген деңгейі	40 дБА
Компрессорлар саны	1
Осы техникаға сәйкестік сертификаттары бойынша аппарат алу немесе сәйкестік сертификаттарының көшірмесін алу қажет болған жағдайда, Сіз [1]>cert.rus@indesit.com<1] электрондық мекен-жайы бойынша сұраныс жібере аласыз.	
Осы техниканың шығару күнін келесі түрде сериялық нөмірден алуға болады (S/N 52YWW333333).	- YY- - WW- a, - 33333 - C

Тасымалдау және сақтау ережелері

Қапталған тоңазытқыш табиғи желдеткіші бар жабық жайларда 80 % артық емес салыстырмалы ылғалдылықта сақталуы тиіс. Егер тоңазытқыш ұзақ уақыт бойы пайдаланылмааса, онда оны электр желісінен ажыратып, барлық өнімдерді шығарып, МК ерітіп, камераға тазалау жүргізу керек. Тазалаудан кейін камераларда иіс пайда болмауы үшін жартылай ашық қалтыру керек. Тоңазытқышты жұмысшы күйде (тігінен), жабық көліктің кез келген түрімен, оны сенімді етіп бекітіп тасымалдау қажет. Тоңазытқышты соқылық жүктемелерге ұшыратуға ТЫЙЫМ САЛЫНАДЫ.

Транспортировка и правила хранения

Упакованный холодильник должен храниться при относительной влажности не выше 80 % в закрытых помещениях с естественной вентиляцией. Если холодильник длительное время не будет эксплуатироваться, то его следует отключить от электрической сети, вынуть все продукты, разморозить МК, провести уборку камер. Двери после уборки оставить приоткрытыми, чтобы в камерах не появился запах. Транспортировать холодильник необходимо в рабочем положении (вертикально), любым видом крытого транспорта, надежно закрепив его. **ЗАПРЕЩАЕТСЯ** подвергать холодильник ударным нагрузкам.

Правила реализации товара не регламентированы изготовителем, но должны соответствовать национальным, региональным и международным стандартам.

RU

KZ

Լվանալուց և այլ գործողություններ կատարելուց առաջ անջատեք սառնարանը էլեկտրական ցանցից:

AM

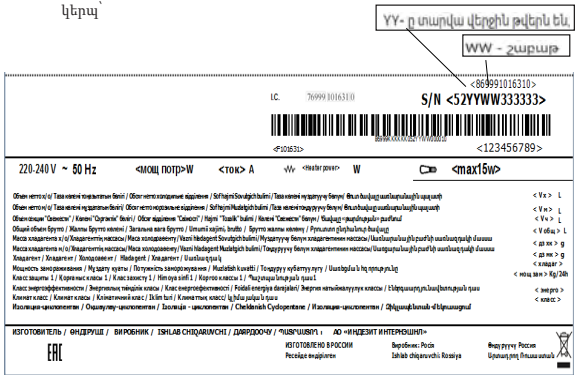
Սառնարանային և սառցարանային բաժնի ապաստեցում Full No Frost սառեցման համակարգը կատարում է հալեցման ռեժիմ ավտոմատ կերպով: Ժամանակաչափը պարբերաբար միացնում է տաքացուցիչ տարրը, կատարվում է «ձյունն մուշտակի» հալեցում գոլորշիքից: Հավված ջուրը կապուլիով հոսում է ճնշակի տակի տաշտակը, որտեղ էլ գոլորշիանում է:

Սպասարկում և խնամք
Ձեր սառնարանը պատրաստված է հոտ չունեցող հիգիենիկ նյութերից: Այս բնութագրերի պահպանման համար սուր հոտ ունեցող մթերքները միշտ պահեք ամուր փակված ամաններով խուսափելու համար հոտերից, որոնք հեռու շատ բարդ կլինի վերացնել: Սառնարանի ներքին և արտաքին մակերեսները լվացեք սպունգով կամ փափուկ լաթով թրջված կերակրի սողայի և գոլ ջրի լուծույթով (սողան անս լավ ախտահանիչ է): Կերակրի սողա չունենալու դեպքում օգտագործեք որևէ չեզոք լվանալու միջոց: Երբեք մի օգտագործեք օրգանական լուծիչներ, հարթեցնող, քլոր, ամոնիակ պարունակող նյութեր: Յուղային մասսա պարունակող մթերքների (մայոնեզ, բուսական կամ կենդանական յուղեր և այլն) սառնարանի խցիկի խտարարին կամ պլաստմասսային դիպչելիս, հեռացրեք այն որևէ լվացող միջոցով:

Բոլոր հանովի մասերը կարելի է լվանալ օճառի կամ լվացող միջոցի ջրային լուծույթով: Դրանք կարելի է նաև լվանալ սպասք լվանալու մեքենայով: Հիշեք, որ բոլոր հանվող մասերը անհրաժեշտ է մանրակրկիտ չորացնել դրանք սառնարանի դնելուց առաջ: Փոշին կարող է կուտակվել սառնարանի խտարարի վրա և խոչընդոտել նրա նորմալ աշխատանքին: Զգուշորեն փոշեկուլով մաքրեք սառնարանի հետևի պատը՝ օգտագործելով համապատասխան գլխադիրներ: Եթե Դուք չեք պատրաստվում օգտագործել սառնարանը երկար ժամանակ, ապաստեցրեք այն, լվացեք ներսի մասը, չորացրեք և դռները փոքր-ինչ բաց թողեք խուսափելու համար տհաճ հոտից և բորբոսից: Էլեկտրասարքավորման աշխատանքի ժամանակ ջերմակարգավորիչի և ճնշակի միացման բնորոշ ձայները նորմալ ձայներ են:

Լուսավորության լամպի փոխարինումը (չի հանդիսանում երաշխիքային վերանորոգում) Անջատեք սառնարանը վարդակից: Ներքին լուսավորության լամպերը գտնվում են լուսավորության լուսամուտի կորպուսում: Պտտացնելով հանեք լամպը և փոխարինեք այն նմանատիպ լամպով (ոչ ավել քան 1Վտ LED հզորությամբ)

Տվյալ տեխնիկայի արտադրության ամսաթիվը կարելի է ստանալ (S/N 52YVWW333333 սերիական համարից՝ հետևյալ կերպ



- Прежде чем пользоваться прибором, прочтите данную инструкцию по безопасности. Сохраните ее для возможности обращения в будущем.
- В настоящей инструкции и на самом приборе содержатся важные указания по безопасности. Их необходимо прочесть и выполнять постоянно. Изготовитель снимает с себя всякую ответственность за последствия несоблюдения настоящих указаний по безопасности, ненадлежащего использования прибора или неправильные рабочие настройки на пульте управления.
- Холодильник разработан для использования внутри помещений. Ни при каких обстоятельствах не используйте холодильник на улице, в гараже и т.п.
- Этот прибор предназначен для замораживания и хранения замороженных продуктов в морозильном отделении и хранения свежих продуктов в холодильном отделении.
- Прибор не предназначен для использования лицами (включая детей) с пониженными чувственными или умственными способностями или физическими, при отсутствии у них жизненного опыта или знаний, если они не находятся под контролем или не проинструктированы об использовании прибора лицом, ответственным за их безопасность. Дети должны находиться под контролем для недопущения игры с прибором.
- Не касайтесь холодильника влажными руками, во избежание поражением электрическим током в случае неисправности прибора.
- Не пользуйтесь удлинителями и переходниками! Это создает потенциальную опасность возгорания. Производитель не несет ответственности за возгорания, произошедшие из-за использования переходников и удлинителей, а также соединительного кабеля, сечение которого не соответствует потребляемой мощности.
- Не вынимайте вилку из розетки за провод: это очень опасно. При повреждении шнура питания его следует заменить специальным шнуром или комплектом, получаемым у изготовителя или его представителя. Замена кабеля должна производиться только квалифицированным персоналом.
- Не касайтесь внутренних охлаждающих поверхностей холодильника, особенно если ваши руки мокрые. Не кладите в рот куски льда, только что вынутые из морозильника, – так можно получить местное обморожение.
- Перед выполнением любых операций по мойке или обслуживанию отсоедините холодильник от сети.
- Если холодильник предназначен для замены старого, имеющего запирающие устройства на двери перед тем как выбросить старый холодильник, выведите из строя или снимите это устройство, для того, чтобы обезопасить детей, которые рискуют быть запертыми внутри холодильника во время игры.
- При возникновении нестандартной ситуации отключите холодильник от сети и позвоните в сервисный центр, телефон которого напечатан в гарантийном документе (сервисном сертификате).
- Запрещается изменение конструкции холодильника и вмешательство лиц, не уполномоченных производителем на гарантийный ремонт.
- Не храните и не используйте бензин или другие огнеопасные жидкости и газы вблизи холодильника или других электробытовых приборов.

ВНИМАНИЕ! Данный прибор не предназначен для работы с управлением от внешнего переключающего устройства, такого как таймер, или пульта дистанционного управления.

ВНИМАНИЕ!

- ВНИМАНИЕ!** Запрещается контакт задней стенки (решетки конденсатора) холодильника с гибким газовым металлорукавом, используемым для подключения газовой плиты, а также с металлическими трубопроводами газо и водоснабжения, электрическими проводами иных электроприборов.
- Не складировать взрывоопасные объекты, в частности аэрозольные баллоны с воспламеняющимся наполнителем в приборе.
- Риск травмирования из-за избыточного веса. Используйте двух или больше человек, чтобы переместить и установить Ваш продукт. Отказ следовать этим инструкциям может привести к повреждению Вашего позвоночника или травмы. Используйте защитные перчатки.
- В случае длительного отключения электрического питания, продукты могут испортиться.
- Во время манипуляций с холодильным прибором (чистка, установка и т.п.), держите детей под присмотром во избежание их травмирования.
- Прибор следует устанавливать в помещении, где температура окружающей среды соответствует климатическому классу, указанному в табличке с техническими данными:

Климатический класс	Температура окружающей среды
SN	от +10°C до + 32°C
N	от +16°C до + 32°C
ST	от +16°C до + 38°C
T	от +16°C до + 43°C

- ВНИМАНИЕ!**
- Объем помещения должен составлять 1 м³ на каждые 8 г хладагента R600a в изделии. Количество хладагента, содержащееся в вашем конкретном холодильнике, указано на табличке с паспортными данными внутри холодильника.
- В качестве порообразующего вещества в пеноизоляции используется С-пентан, являющийся горючим газом.
- Прибор не содержит хлорфторуглероды (CFC). В холодильном контуре используется хладагент R600a (HC). Для приборов с изобутаном (R600a): изобутан представляет собой природный газ, не оказывающий вредного воздействия на окружающую среду, но являющийся горючим. В связи с этим необходимо избегать повреждения трубок холодильного контура, особенно во время опустошения холодильного контура.

RU

Установка и включение

Никогда не включайте холодильник с признаками повреждения; если у вас возникли сомнения в исправности изделия, обратитесь в авторизованный сервисный центр.

ВНИМАНИЕ! Не загораживайте вентиляционные отверстия, расположенные в корпусе устройства или во встраиваемой конструкции!

ВНИМАНИЕ! Не допускайте повреждения контура хладагента.

ВНИМАНИЕ!

В случае повреждения уплотнителя, примите меры по его незамедлительной замене.

Установка и включение

Правильная установка необходима для обеспечения надежной и эффективной работы холодильника.

Вентиляция

Компрессор и конденсатор холодильника в процессе работы нагреваются, поэтому необходимо обеспечить достаточную вентиляцию. Холодильник должен быть установлен в хорошо проветриваемом помещении с нормальной влажностью. Запрещено устанавливать холодильники в помещениях с повышенной влажностью, например, в ванных комнатах, подвалах.

При установке обеспечьте минимальные зазоры 5 см за задней и боковыми сторонами прибора и 10 см сверху для свободной циркуляции воздуха. Не перекрывайте движение воздуха сзади прибора.

Не располагайте вблизи источников тепла

Не следует устанавливать холодильник так, чтобы он находился под воздействием прямых солнечных лучей или рядом с источниками тепла (кухонными плитами, духовками, каминами).

ВНИМАНИЕ!

ВНИМАНИЕ!

Выравнивание

Для хорошей работы холодильника важно, чтобы он находился на ровной поверхности. После установки холодильника на место отрегулируйте его положение путем вращения регулировочных опор в его передней части. Наклон холодильника назад не должен превышать 5°.

Заранее измерьте дверные проемы (ширину и высоту), лестничные пролеты и т.п., чтобы убедиться, что прибор можно переместить к выбранному месту. Предупреждение: Риск травмирования из-за избыточного веса. Используйте двух или больше человек, чтобы переместить и установить Ваш продукт. Отказ следовать этим инструкциям может привести к повреждению Вашего позвоночника или травмы.

Подключение к электросети

Холодильник выполнен по степени защиты отпоражения электрическим током класса 1 и подключается к электрической сети при помощи двухполюсной розетки с заземляющим контактом.

Перед подключением к электросети убедитесь, что: – напряжение сети соответствует данным, указанным в табличке, которая находится на правой стороне холодильного отделения со стороны двери, а именно ~ 220-240В;

– заземляющий контакт электрической розетки непосредственно электрически соединен с заземляющим

ВНИМАНИЕ! Не используйте механические устройства или другие средства для ускорения процесса оттаивания, кроме рекомендуемых изготовителем.

ВНИМАНИЕ!

Упаковочные материалы подлежат повторной переработке и маркируются символом .

Повторное включение прибора (например, при случайном отключении) осуществляйте через 5–10 минут.

проводом питающего кабеля электрической сети (соединительный провод должен быть рассчитан на ток не менее 10А);

– розетка и вилка одного типа; если вилка не подходит к розетке, розетку следует заменить на соответствующую вилке питающего шнура (работы должен выполнять квалифицированный электрик).

Холодильник должен быть установлен таким образом, чтобы вы всегда имели доступ к розетке. Холодильник, подключенный с нарушением требований безопасности бытовых приборов большой мощности, изложенных в данном руководстве, является потенциально опасным. Холодильник, непосредственно подключаемый к двухпроводной электросети, эксплуатируют с устройством защитного отключения (УЗО), имеющим следующие значения параметров: диапазон номинальных напряжений – от 220 до 240В/50 Гц, порог срабатывания – не более 30 мА, номинальное время срабатывания – 0,1 с.

Электрическая сеть должна иметь устройство защиты рассчитанное на 16А. Запрещается подключать холодильный прибор к электрической сети, которая имеет неисправную защиту от токовых нагрузок.

Производитель не несет ответственности за ущерб здоровью и собственности, если он вызван несоблюдением указанных норм установки.

ВНИМАНИЕ!

После установки подождите примерно три часа перед тем, как подключить холодильник к электросети, чтобы быть уверенными, что хладагент после транспортировки распределился должным образом, – это необходимо для правильной работы холодильника.

Перед началом эксплуатации в холодильнике необходимо вымыть внутренние поверхности холодильной и морозильной камер раствором пищевой соды.

После того, как вы подключили холодильник к электрической сети, установите среднее значение температуры , через несколько часов вы можете поместить продукты в холодильное и морозильное отделения.

УДАЛИТЕ

распорки и клеящие ленты, удерживающие подвижные части прибора от смещения.

Если прибор имеет защитное покрытие из полимерной пленки, аккуратно удалите его, соблюдая меры предосторожности, чтобы не повредить лакокрасочное или полимерное покрытие деталей.

Անսարքությունները և դրանց վերացման մեթոդները

Անսարքություններ՝	Հնարավոր պատճառները/ լուծումները
Ցուցասարքն ամբողջությամբ անջատված է	Խրոջակը միացված չէ էլեկտրական վարդակին, կամ կոնտակտի ստեղծման համար ոչ բավարար է միացված կամ տանը չկա էլեկտրաէներգիա:
Ճնշակը չի գործարկվում:	Սարքը հազեցած է ճնշակի պաշտպանությամբ (տես՝ «Գործարկում և օգտագործում»):
Ցուցասարքը միացված է, բայց այն խամրած է	Հանեք խրոջակը և շրջեք, նախքան այն կրկին վարդակի մեջ մտցնելը:
Տափնապի ձայնային ազդանշանը, ցուցասարքի վրա հայտնվում է dr հաղորդագրությունը, և թարթում է սառնարանի լամպը:	Սառնարանի դուռը բաց է մնացել ավելի քան 2 րոպե: Ձայնային ազդանշանի սարքը կդադարի աշխատել, եթե փակեք դուռը:
Սառնարանն ու սառցարանը չեն սառեցնում, ինչպես հարկն է:	- Վատ են փակված դռները կամ վնասված են խտարարները - Դռները չափազանց հաճախ են բացվում: - Սահմանված է չափից բարձր ջերմաստիճան (տես՝ «Գործարկում և օգտագործում»): - Սառնարանը կամ սառցարանը գերցված են:
Սառնարանային խցիկում մթերքը սկսում է սառել:	- Սահմանված է չափից ցածր ջերմաստիճան (տես՝ «Գործարկում և օգտագործում»):
Ճնշակը մշտապես աշխատում է:	Միացված է եղել FAST COOLING կոճակը (արագ սառեցում), վառվում կամ թարթում է FAST COOLING դեղին լամպը (տես՝ «Նկարագրություն»): - Դուռը վատ է փակված կամ մշտապես բաց է: - Շրջակա միջավայրի ջերմաստիճանը շատ բարձր է:
Չի պտտվում օդի սառեցման օդափոխիչը:	- Սառնարանի դուռը բաց է: Օդի սառեցման համակարգը ակտիվանում է ավտոմատ կերպով, միայն երբ անհրաժեշտ է դառնում սառցարանային խցիկի ներսում վերականգնել իդեալական աշխատանքային պայմաններ:
Սարքը շատ է աղմկում:	- Սարքը տեղադրված չի եղել հարթ հորիզոնական մակերեսի վրա (տես՝ «Տեղադրում»): - Սարքը տեղադրված է պահարանների միջև, որոնք թրթռում են և աղմկում: - Սառնարանի ներսում սառնագրակը ստեղծում է ոչ մեծ աղմուկ, անգամ երբ ճնշակը չի աշխատում: Դա թերություն չէ, դա նորմալ է:
Ֆունկցիոնների վաղաժամ անջատվելը:	Էլեկտրական «ոճգոհություն» ցանցում կամ էներգամատակարարման կարճաժամկետ խափանումներ

AM

Սառեցման համար նախատեսված մթերքները հարկավոր է մանրակրկտորեն փաթեթավորել՝ խուսափելու համար ավելորդ եղյամի առաջացումից: Մթերքները սառցարանային բաժնում տեղադրելուց առաջ, սառեցրեք դրանք սառնարանում:

1. Երբ սառեցնում եք թարմ մթերքները, թույլ մի տվեք, որ դրանք դիպչեն ավելի վաղ սառեցված մթերքներին: Գերադասելի է, որպեսզի մթերքները, որոնք տեղադրված են սառցարանային բաժնի ներսում, չդիպչեն հետևի և կողային պատերին: Հիշեք, որ մթերքների պահպանումը կախված է սառեցման արագության հետ:

2. Աշխատեք չբացել սառցարանային բաժնի դուռը սառեցման ժամանակ:

3. Հիշտ պահպանման և հետագա ապաստեցման համար տեղադրեք մթերքը սառցարանային բաժնում ոչ մեծ բաժիններով՝ դա նպաստում է ավելի արագ և հուսալի սառեցմանը: Խորհուրդ ենք տալիս գրառումներ կատարել նշելով սառեցման ամսաթիվը:

4. Էլեկտրաստուգման խափանումների կամ պատահական ապաստեցման դեպքում, երբ սառնարանային սարքն անջատված է, մի բացեք սառցարանային բաժնի դուռը: Դա թույլ կտա պահպանել ցածր ջերմաստիճանը սառցարանային բաժնում ավելի երկար ժամկետով:

5. Մասամբ հալեցված մթերքները օգտագործեք ջերմամշակման ճանապարհով՝ ճաշատեսակներ պատրաստելու համար:

6. Սառցարանային բաժնում մի տեղադրեք երկար ժամանակով լիքը ապակե տարաներ՝ սառեցված հեղուկներով, մանավանդ եթե դրանց մեջ կան խիտ փակված թշտացող կամ գազավորված խմիչքներ: Հեղուկը, բյուրեղավորվելով, կարող է կոտրել տարան:

7. Եթե շրջակա միջավայրի ջերմաստիճանը երկարատև ժամանակի ընթացքում չի գերազանցում 14 C, ապա մթերքների պահպանման համար անհրաժեշտ ջերմաստիճանը չի բարձրանա, ինչը կկրճատի մթերքների պահպանման ժամանակը: Սառցարանային խցիկում FNF համակարգը խոչընդոտում է մակասառցաշերտի առաջացումը և մթերքների սառնակպչանը և ազատում օգտագործողին արբերական ապաստեցում կատարելու անհրաժեշտությունից FAST COOLING ռեժիմ Sվյալ ռեժիմն ապահովում է ճնշակի անխափան աշխատանքը մինչև մթերքների արագ սառեցման համար անհրաժեշտ ցածր ջերմաստիճաններին հասնելը: Մթերքի սառեցնելուց հետո սարքն անցնում է աշխատանքի նորմալ ռեժիմին: FAST COOLING ռեժիմի միացման ժամանակ սարքն ավտոմատ կերպով մաքրում է գոլորշիչը, ընդ որում որոշ ժամանակի ընթացքում ճնակը չի աշխատում:

Թարմ մթերքի առավելագույն քանակության սառեցման ժամանակ 6 ժամ առաջ մինչև բեռնումը միացնել FAST COOLING ռեժիմը

Էլեկտրաէներգիայի խնայողության ցուցումներ

Հիշտ տեղադրեք սառնարանը Ջերմային աղբյուրներից տարածության վրա, լավ օդափոխվող տարածքում «Տեղակայում» («Օդափոխություն») բաժնի ցուցումներին համապատասխան:

Հիշտ հաստատեք ջերմաստիճանը: Դրեք ջերմակարգավորիչը միջին դիրքով Ավելորդ ցածր ջերմաստիճանի հաստատումը կազդի միայն էլեկտրաէներգիայի ծախսի բարձրացման վրա, բայց չի լավացնի մթերքների պահպանվածությունը: Չափից ավելի ցածր ջերմաստիճանը կարող է վնասել բանջարեղենի, պտրաստի մսի և պանրի պահպանությանը:

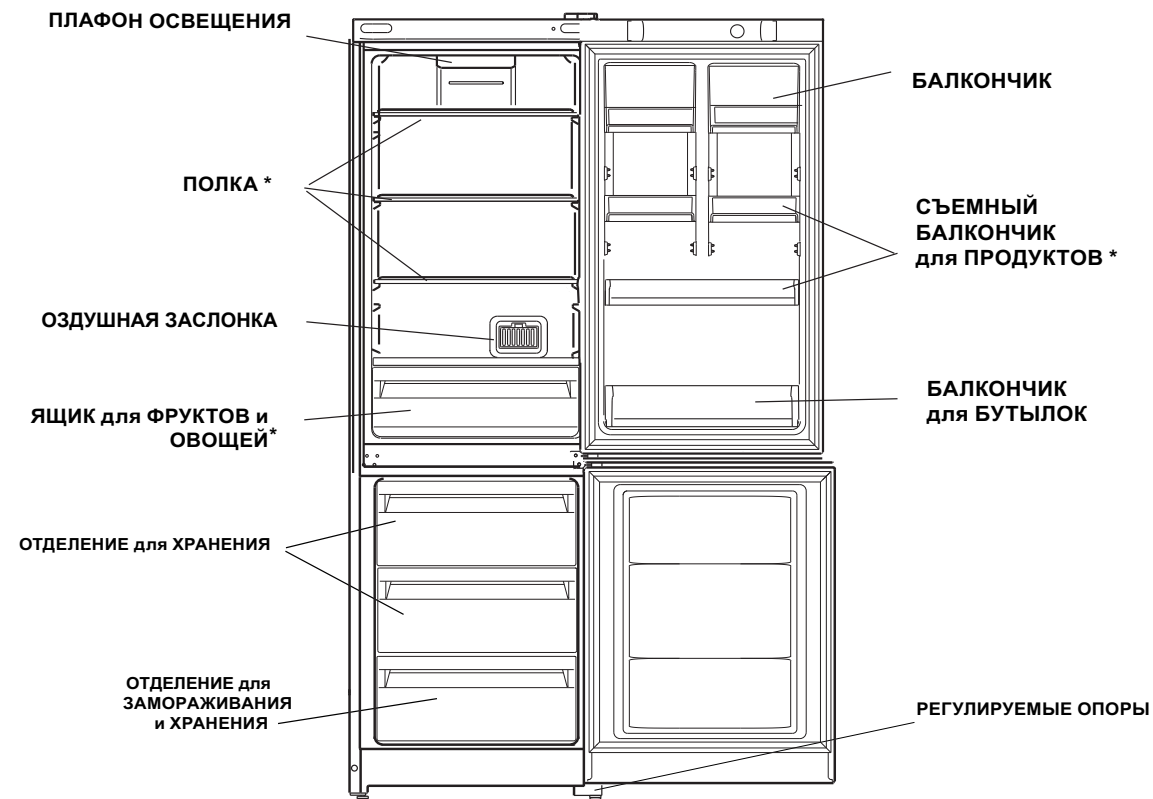
Մի գերցրեք Մթերքների պահպանման համար կարևոր է օդի բավարար շրջանառությունը: Մթերքների գերցնելը խանգարում է օդի ազատ շրջանառությանը, սառնարանի ճիշտ աշխատանքին և առաջացնում է էլեկտրաէներգիայի լրացուցիչ ծախս:

Դռները փակ պահեք Դռները բացեք միայն անհրաժեշտության դեպքում, հիշեք, որ դռան յուրաքանչյուր բացում մի քանի անգամ բարձրացնում է ջերմաստիճանը սառնարանի ներսում և նախկին ջերմաստիճանի վերականգնման համար ծախսվում է էլեկտրաէներգիա:

Ամուր փակեք Հետևեք այն բանին, որպեսզի սառնարանի դռների խցարար ռետինը մաքուր լինի և փակելու ժամանակ ամուր կպչի կորպուսին՝ դա թույլ կտա խուսափել սառը օդի արտահոսքից:

Մի տեղադրեք տաք ուտելիքներ Տաք մթերքները, որոնք դրված են սառնարանում, անմիջապես բարձրացնում են ջերմաստիճանը մի քանի աստիճանով: Մինչև սառնարանում տեղադրելը, թողեք որպեսզի մթերքները և սպասքը սառչեն և հասնեն սենյակային ջերմաստիճանի:

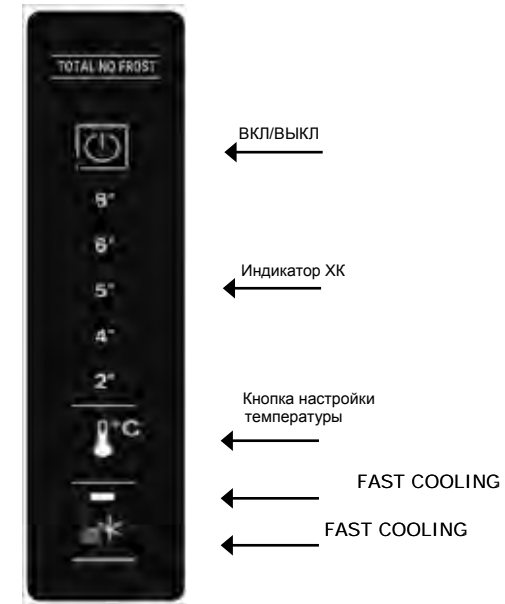
Общий вид HTR 5180 W, HTR 5180 M, HTR 5180 MX HTS 5180 W



* Детали, которые могут варьироваться по количеству и/или по расположению

RU

Панель управления



ВКЛ/ВЫКЛ - нажатием данной кнопки можно включить весь прибор в целом (как холодильную, так и морозильную камеры). Для отключения холодильника достаточно нажать кнопку.

ХОЛОДИЛЬНАЯ КАМЕРА **Настройка температуры** – позволяет изменять настройки температуры в холодильной камере, с соответствующим отображением на дисплее.

Сигнал тревоги – звуковая индикация и мигающая лампа освещения сигнализируют о незакрытой двери холодильного отделения.

FAST COOLING Включает или выключает функцию FAST COOLING (быстрое охлаждение).

Установка температуры: Если прибор включен, дисплей холодильной камеры показывает температуру, установленную в данный момент. Для ее изменения просто нажмите на кнопку настройки температуры в холодильной камере. В частности, при каждом нажатии на кнопку, температура увеличивается или уменьшается. Значения температуры, которые могут быть выбраны в холодильной камере: +2°C, +4°C, +5°C, +6°C, +8°C.

Функция FAST COOLING – для быстрого понижения температуры, например, когда вы заполняете отделение большим количеством продуктов. Эта функция автоматически отключится по истечению установленного времени. Функция автоматически отключается в течение 12 часов.

Использование холодильного отделения

RU

С целью обеспечения наилучших условий хранения продуктов следуйте нижеизложенным рекомендациям: при неправильном хранении даже самые свежие продукты быстро испортятся. Вопреки общеизвестному мнению помните, что приготовленные продукты можно хранить меньше время, чем свежие.

В момент включения изделия установите в ХОЛОДИЛЬНОМ ОТДЕЛЕНИИ нужную вам температуру. Рекомендуем включить функцию FAST COOLING для ускорения охлаждения отделения. Когда в отделении будет достигнута оптимальная температура, функция отключится, и вы можете разместить там продукты.

Холодильное отделение оборудовано удобными полками, высота которых может регулироваться благодаря специальным направляющим, это позволяет размещать крупные упаковки и высокие бутылки.

Не ставьте в холодильник жидкости в емкостях без крышки во избежание повышения влажности – это ведет к повышению температуры в холодильной камере.

Система охлаждения Full No Frost (FNF) отличается наличием вентиляционных решеток, расположенных в верхней части холодильной камеры. Система FNF обеспечивает непрерывную циркуляцию холодного воздуха, удаляющего влагу и препятствующего образованию инея. Не прислоняйте продукты или емкости к задней стенке камеры во избежание закрывания вентиляционных решеток и образования конденсата.

Используйте холодильное отделение только для хранения свежих продуктов, а морозильное отделение — для хранения замороженных и замораживания свежих продуктов, а также для изготовления льда.

Продукты	Расположение в холодильнике
Свежие рыба и мясо	На полке над овощными ящиками
Свежий сыр	На полке над овощными ящиками
Готовые продукты	На любой полке
Колбасы, хлеб, шоколад	На любой полке
Фрукты и овощи	В ящиках для овощей
Яйца	На дверных полках
Масло и маргарин	На дверных полках
Продукты в бутылках, напитки, молоко	На дверных полках

Не следует хранить в холодильнике лук, лук-порей и чеснок, бананы (они могут почернеть), цитрусовые, картофель и корнеплоды (храните в темном, сухом месте).

Храните сырое мясо и рыбу в холодильнике в подходящих контейнерах, чтобы они не соприкасались с другими продуктами и жидкость с них не капала вниз.

⚠ Не допускайте, чтобы продукты без упаковки касались внутренних стенок холодильного и морозильного отделения.

Տեղադրում և միացում Սառնարանային բաժնի օգտագործում

Ճիշտ տեղադրումն անհրաժեշտ է սառնարանի հուսալի և արդյունավետ աշխատանքը ապահովելու համար:

Օդափոխություն
Սառնարանի ճնշակն ու խտարարը աշխատանքի ընթացքում տարանում են, այդ պատճառով անհրաժեշտ է ապահովել բավարար օդափոխություն: Սառնարանը պետք է տեղադրված լինի լավ օդափոխվող տարածքում՝ օդի նորմալ խոնավությամբ: Արգելվում է սառնարանը տեղադրել բարձր խոնավություն ունեցող տարածքներում, օրինակ լոգարանում, նկուղում:

Տեղադրման ժամանակ ապահովեք նվազագույն հեռավորություն (3-5 սմ) սարքի կողքերից և 10 սմ վերևից օդի ազատ շրջանառության համար: Մի փակեք օդի շարժը սարքի հետևից

Մի տեղակայեք ջերմային աղբյուրների մոտ
Հարկավոր չէ տեղադրել սառնարանն այնպես, որ այն գտնվի ուղիղ արևային ճառագայթների ազդեցության տակ կամ ջերմության աղբյուրների կողքին (խոնանոցային վառարան, ջեռոց, բուխարի) Հավասարեցում

Սառնարանի լավ աշխատանքի համար կարևոր է, որպեսզի այն գտնվի հարթ մակերևույթի վրա: Սառնարանի տեղադրումից հետո կարգավորեք դրա դիրքը կարգավորիչ հենակների պտտման միջոցով նրա առջևի մասում: Սառնարանի թերվածությունը դեպի հետ, չպետք է գերազանցի 5°:

Ձեր սառնարանի դռները կարելի է դնել հակառակ կողմից, այդ դեպքում դիմեք սպասարկման կենտրոն:

Միացում էլեկտրական ցանցին

Սառնարանը պատրաստված է, ըստ էլեկտրահարումից պաշտպանվածության աստիճանի I դասի և միացվում է էլեկտրական ցանցին երկբևեռային վարդակի օգնությամբ հողակցման հպմամբ: Էլեկտրական ցանցին միացնելուց առաջ համոզվեք, որ - ցանցի լարումը համապատասխանում է աղյուսակում նշված տվյալներին, որը գտնվում է սառնարանային բաժնի աջ կողմում՝ դռան կողմից, մասնավորապես՝ 220-240B:

- էլեկտրական վարդակի հողակցման հպումը անմիջականորեն էլեկտրական ձևով միացված է էլեկտրական ցանցի սնուցող մալուխի հողակցման լարով (միացման լարը պետք է հաշվարկված լինի ոչ պակաս քան 10 A հոսանքի համար):

-վարդակը և խորը մեկ տեսակի: Եթե խորը հարմար չէ վարդակի համար, հարկավոր է վարդակը փոխել՝ սնուցող լարի խորցին համապատասխան (աշխատանքները պետք է կատարի որակավորված մասնագետը): Սառնարանն պետք է տեղադրված լինի այնպես, որպեսզի վարդակը Ձեզ միշտ հասանելի լինի:

Սառնարանը, որը միացված է մեծ հզորության կենցաղային սարքերի անվտանգության պահանջների խախտմամբ, որոնք շարադրված են տվյալ ձեռնարկում, պոտենցիալ վտանգավոր է:

Սառնարանը, որն անմիջականորեն միացված է երկլարային էլեկտրացանցին, շահագործում են պաշտպանիչ անջատման սարքով (ՊԱՍ), որն ունի չափանիշների հետևյալ նշանակությունները՝ անվանական լարումների ընդգրկումը՝ 220-ից մինչև 240Վ/50Հց, գործարկման ջերմ. ոչ ավել, քան 30մԱ, գործարկման անվանական ժամանակը՝ 0,1 վ:

Արտադրողը պատասխանատվություն չի կրում առողջությանը կամ սեփականությանը վնաս հասցնելու համար, եթե դա առաջացել է տեղադրման նշված նորմերի խախտման հետևանքով:

ՈՒՇԱՐԴՈՒԹՅՈՒՆ

Սարքը տեղադրելիս՝ համոզվեք, որ սնուցման լարը սեղմված և վնասված չէ:

ՈՒՇԱՐԴՈՒԹՅՈՒՆ

Մի տեղադրեք բազմատեղանոց շարժական վարդակները (երկարացման լարերը) կամ շարժական սնուցման լարերը սարքի ետևում:

ՈՒՇԱՐԴՈՒԹՅՈՒՆ

Տեղադրումից հետո սպասեք մոտ 3 ժամ մինչ կմիացնեք սառնարանը էլեկտրական ցանցին, որպեսզի համոզված լինեք, որ սառնարանը տեղափոխումից հետո նորմալ տարածվեց դա անհրաժեշտ է սառնարանի ճիշտ աշխատանքի համար: Շահագործումից առաջ սառնարանում անհրաժեշտ է լվանալ սառնարանային և սառցարանային խցիկների ներքին մակերեսները կերակրի սոդայի լուծույթով:

Այն բանից հետո, երբ հոբ միացրել եք սառնարանը էլեկտրական ցանցին, տեղադրեք ջերմակարգավորիչի բռնակը կառավարման վահանակին ECO միջին դիրքում, մի քանի ժամից, հոբ կարող եք տեղադրել մթերքը սառնարանային և սառցարանային խցիկներում: ՀեՌԱՅՐԵՔ ՓՈՆԱՐԴՄԱՆ ՊԱՀԱՆԳՆԵՐԸ ճնշակի և խորջի հետևի պատի միջև, ինչպես նաև այլ պահանգներ և ստանձվող ժապավեններ, որոնք պաշտպանում են սարքի շարժական մասերը տեղախախտումներից:

Եթե սարքն ունի պաշտպանիչ ծածկույթ պոլիմերային թաղանթից, ապա զգուշ հետաքրքեք այն, պահպանելով նախագուշտության կանոնները, որպեսզի չվնասեք մասերի լաքաներկապատ կամ պոլիմերային ծածկույթները

Սառնարանային բաժնի ներսում ջերմաստիճանը ավտոմատ կերպով կարգավորվում է՝ ջերմակարգավորիչի բռնակի դիրքին համապատասխան:

Մենք խորհուրդ ենք տալիս տեղակայել ջերմակարգավորիչը ECO միջին դիրքով:

Նպասակ ունենալով ապահովել մթերքների պահպանման լավագույն պայմանները հետևեք ներքևում շարադրված ցուցումներին՝ սխալ պահպանման դեպքում անզամ մամեթարմ մթերքները արագ կփչանան: Ի հեճուկս հայտնի կարծիքի, հիշեք, որ պատրաստված մթերքները կարելի է պահել ավելի քիչ ժամանակով, քան թարմ մթերքները:

Սառնարանային բաժնի սարքավորված է հարմարավետ դարակներով, որոնց բարձրությունը կարող է կարգավորվել, շնորհիվ հատուկ ուղղորդիչների, դա թույլ է տալիս տեղավորել խոշոր փաթեթավորումները և բարձր շշերը:

Սառնարանում մի դրեք հեղուկներ՝ առանց կափարիչի տարաներով՝ խուսափելու համար խոնավության բարձրացումից դա հանգեցնում է ջերմաստիճանի բարձրացմանը սառնարանային խցիկում:

Full No Frost (FNF) սառեցման համակարգը տարբերվում է օդափոխիչ վանդակների առկայությամբ, որոնք տեղադրված են սառնարանային խցիկի վերևի մասում: FNF համակարգը ապահովում է սառը օդի անխափան շրջանառությունը, որը վերացնում է խոնավությունը և խոչընդոտում էղյամի առաջացմանը: Մի հենեք մթերքները կամ տարաները խցիկի հետևի պատին՝ խուսափելու համար օդափոխիչ վանդակների փակումից և խտուցի առաջացումից:

Չի կարելի սառնարանում պահել սոխ, պրասսատի և սխտոր, բանան (այն կարող է սևանալ), ցիտրուսային մրգեր, կարտոֆիլ և արմատապտուղներ (պահել մուգ, չոր տեղում):

Կառավարման վահանակ



Միացում/անջատում

Սառնարանային խցիկի ցուցիչ

Սառնարանային խցիկի ջերմաստիճանի սարքաբերում

Ֆուլ ցուցիչ FAST COOLING

FAST COOLING

ՍԱՌՆԱՐԱՆԱՅԻՆ ԽՑԻԿ Ջերմաստիճանի սարքաբերումը թույլ է տալիս փոփոխել ջերմաստիճանը սառնարանային խցիկում ցուցասարքին համապատասխան:

FAST COOLING կոճակը միացնում կամ անջատում է ֆունկցիան (արագ հովացում): FAST COOLING գործառույթը ջերմաստիճանի արագ նվազեցման համար է, օրինակ, երբ դուք լցնում եք խցիկի մեջ մերքերի մեծ քանակություն: Այդ ֆունկցիան ավտոմատ կերպով կանջատվի հաստատված ժամանակը լրանալուն պես:

կոճակը միացնում կամ անջատում է ֆունկցիան: Ֆունկցիան ավտոմատ կերպով անջատվում է 12 ժամվա ընթացքում:

Ջերմաստիճանի սահմանումը էթե սարքը միացված է, սառնարանային խցիկի ցուցասարքը ցույց է տալիս տվյալ պահին հաստատված ջերմաստիճանը: Դրա փոփոխության համար ուղղակի սեղմեք սառնարանային խցիկի ջերմաստիճանի կարգավորման կոճակը: Մասնավորապես, կոճակի յուրաքանչյուր սեղման ժամանակ ջերմաստիճանը ավելանում կամ պակասում է: Ջերմաստիճանի ցուցանիշները, որոնք կարող են ընտրվել սառնարանային խցիկի համար +2°C, +4°C, +5°C, +6°C, +8°C:

Տազնապի ազդանշանը՝ ձայնային ցուցանշումը և լուսավորման թարթող լամպը ազդանշում են սառնարանային բաժնի չփակված դռան մասին:

Èñî î ëüçî âàí èà ì î ðî çèëüí î ã î òäâëáí èÿ

Продукты, предназначенные для замораживания, следует тщательно упаковать, во избежание образования излишнего инея. Перед тем, как поместить продукты в морозильное отделение, охладите их в холодильнике.

1. Когда замораживаете свежие продукты, не допускайте, чтобы они касались ранее замороженных продуктов. Предпочтительно, чтобы продукты, размещенные внутри морозильного отделения, не соприкасались с задней и боковыми стенками. Помните, что сохранность продуктов зависит от скорости замораживания.

2. Старайтесь не открывать дверь морозильного отделения во время замораживания.

3. Для правильного хранения и легкости последующего размораживания размещайте продукты в морозильном отделении небольшими порциями – это способствует более быстрому и надежному замораживанию. Рекомендуем вести записи с указанием даты замораживания.

4. В случае сбоев в электропитании или случайного размораживания, когда холодильный прибор выключен, не открывайте дверцу морозильного отделения. Это поможет сохранить низкую температуру в морозильном отделении на более длительный срок.

5. Частично размороженные продукты используйте для приготовления блюд с тепловой обработкой.

6. Í à î î ì à ù à è ò à à î î ð î ç è ë ü í î ã î ò ä â ë á í è à í à ä è è ò ä è ü í î à à ð à ì ÿ î î é í ù à ñ ò ä è è ÿ í ù à à î é î ñ è ñ ç à ì à ð ç à ð ù è ì è æ ä è ì ñ ö ÿ ì è, î ñ î á á í î î à ñ è è à í è è ì á ò ì á ò ñ ÿ î é î ò í î ç à è ò í î ð á í í ù à ø è ì ó - è à è è è æ ç è ð í à á í ù à í à í è ò è è. Æ è ä è ì ñ ö ÿ, è ð è ñ ò ä è è ç ö ÿ ñ ù, î î æ ò ð á ç ð ó ø è ò ù à î é ñ ö ù.

7. Æ ñ è è ò à î î à ð à ò ó ð à î è ð ó æ ð ù à é ñ ò à á ù à ò à - á í è à î ð í à î è æ è ò ä è ü í î ã à ð à ì á í è í à î ð á á ù ø á à ò 14 °N, ò ì ò à î î à ð à ò ó ð à, í à î á ò ì à è ì à ÿ à è ÿ ð ð á í á í è ÿ î ð í à ò è ò í à, í à á ó à à ò á ì ñ è è ñ ò à, - ò ì ñ î è ð à è è ò à ð à ì ÿ ð ð á í á í è ÿ î ð í à ò è ò í à.

À î î ð í ç è ë ü í î é è à ì à ð à ñ è ñ ò à ì à FNF î ð á î ÿ ò ñ ò á ó á ò î à ð á ç í à á í è ð í à è ä è è è ñ ì à ð ç à í è ÿ î ð í à ò è ò í à î à æ á ò ñ î á í è è î ñ á í á í æ á à à ò í î è ü ç í à à ò à è ÿ î ò í à î á ò ì à è ì ñ è î ð í è ç á í à è ò ð á ä è ÿ ð í ò ð á ç í î ð í ç è ò.

FAST COOLING Используйте для быстрого понижения температуры, например, когда вы заполняете отделение большим количеством продуктов. Эта функция автоматически отключится по истечении установленного времени.

За 12 часов до загрузки свежих продуктов установить воздушную заслонку в минимальное положение (для снижения температуры в морозильном отделении) и через 24 часа после загрузки, когда продукты будут заморожены, вернуть заслонку в максимально открытое положение.

Рекомендации по экономии электроэнергии

RU

Правильно устанавливайте холодильник

На расстоянии от источников тепла, в хорошо проветриваемом помещении, в соответствии с рекомендациями параграфа «Установка» («Вентиляция»).

Правильно установите температуру

Установите среднюю температуру скажется только на повышении расхода электроэнергии, но не улучшит сохранность продуктов. Слишком низкая температура может повредить сохранности овощей, готового мяса и сыра.

Закрывайте плотно

Следите за тем, чтобы уплотнительная резина на дверях холодильника оставалась чистой и плотно прилегала к корпусу при закрытии, это позволит избежать утечки холодного воздуха.

Не переполняйте

Для сохранности продуктов важна достаточная циркуляция воздуха. Переполнение продуктами мешает свободной циркуляции воздуха, правильной работе холодильника и вызывает дополнительный расход электроэнергии.

Держите двери закрытыми

Открывайте двери только при необходимости, помните, что каждое открывание двери несколько повышает температуру внутри холодильника и на восстановление прежней температуры затрачивается электроэнергия.

Не помещайте горячую пищу

Горячие продукты, помещенные в холодильник, немедленно повышают температуру на несколько градусов. Дайте остыть продуктам и посуде до комнатной температуры перед тем, как помещать их в холодильник.



Серийный номер холодильника, на табличке внутри прибора, содержит дату его выпуска - S/N 52YVWW333333, "YY"



Անվտանգությունը լավ սովորություն է

AM

! Պահպանեք տվյալ ձեռնարկը Այն պետք է լինի սառնարանի հետ միասին, վաճառքի, սարքավորման փոխանցման կամ նոր բնակարան տեղափոխվելու դեպքում, որպեսզի սարքավորման նոր տերը կարողանա ծանոթանալ նրա գործարկման և սպասարկման կանոններին:

! Ուշադիր կարդացեք ձեռնարկը՝ նրանում կան Ձեր սառնարանի անվտանգ տեղադրման և շահագործման մասին կարևոր տեղեկություններ:

⚠ Սառնարանը նախատեսված է՝ փակ տարածքների ներսում օգտագործման համար: Ցանկացած հանգամանքներում չօգտագործել սառնարանը փողոցում, ավտոտնակում և այլն:

⚠ Այս սարքը նախատեսված է սառնախցիկում սառեցված մթերքների սառեցման և պահպանման համար և սառնարանում թարմ մթերքների պահպանման համար:

⚠ Սարքը նախատեսված չէ ֆրիգիլիկան, զգացունքային կամ մտավոր ցածր կարողություններով անձանց (այդ թվում՝ երեխաների) կողմից օգտագործման համար կամ կյանքի փորձի կամ գիտելիքների բացակայության դեպքում, եթե նրանք չեն գտնվում հսկողության տակ կամ նրանք ծանոթացված չեն այդ սարքի ցուցումներին, նրանց անվտանգության համար պատասխանատու անձի կողմից: Երեխաները պետք է գտնվեն հսկողության տակ՝ սարքի հետ խաղալը կանխելու համար:

⚠ Չդիպչել սառնարանին խոնավ ձեռքերով՝ էլեկտրական հոսանքահարումից խուսափելու համար՝ սարքի անսարքության դեպքում:

Մի օգտագործեք երկարացման լարեր և եռաբաշխիչներ! ⚠ Դա ստեղծում է բնական հնարավոր վտանգ: Արտադրողը պատասխանատվություն չի կրում այրման համար, որը տեղի է ունեցել երկարացման լարերի կամ եռաբաշխիչների, ինչպես նաև միացման մալուխի օգտագործման հետևանքով, որի հատումը չի համապատասխանում սպառվող հզորությանը: Մի հանեք խրոցակը վարդակից, քաշելով լարից դա շատ վտանգավոր է: Մնուցման լարի զստաման դեպքում, այն հարկավոր է փոխարինել հատուկ լարով կամ լրակազմով, որը ստանում էք պատրաստողից կամ նրա ներկայացուցից: Մալուխի փոխարինումը պետք է կատարվի միայն մասնագիտացված անձանկազմի կողմից:

⚠ Մի դիպչեք սառնարանի ներքին սառեցնող մակերեսներին, հատկապես, եթե Ձեր ձեռքերը խոնավ են: Մի դրեք բերանը սառույցի կտորներ, որոնք նոր եք հանել սառցարանից, - այդպես կարելի է ստանալ տեղային ցրտահարում:

⚠ Ցանկացած գործողություններից առաջ, կապված լվանալու կամ օգտագործման հետ, անջատեք սառնարանը ցանցից:

⚠ Եթե սառնարանը նախատեսված է հնի փոխարինման համար, որն ունի փակող սարքեր դռան վրա, հին սառնարանը դեռ նետելուց առաջ շարքից հանեք կամ հեռացրեք այդ սարքը երեխաների անվտանգության պահանջման համար, որոնք կարող են փակված լինել սառնարանի ներսում խաղի ժամանակ:

⚠ Ոչ ստանդարտ իրավիճակի ի հայտ գալու դեպքում, անջատեք սառնարանը ցանցից և զանգահարեք սպասարկման կենտրոն, որի հեռախոսահամարը նշված է երաշխիքային փաստաթղթում (սպասարկման վկայագրում):

⚠ Արգելվում է սառնարանի կառուցվածքի փոփոխությունը և այն անձանց միջամտությունը, որոնք լիազորված չեն արտադրողի կողմից երաշխիքային վերանորոգման համար:

⚠ Չպահել և չօգտագործել բենզին, այլ դյուրավատ հեղուկներ և զգալի սառնարանում կամ դրա մոտ կամ այլ կենցաղային էլեկտրական սարքերի մոտ:

⚠ ՈՐՇԱԴՐՈՒԹՅՈՒՆ Արգելվում է սառնարանի (խտարարի վանդակի) հետևի պատի հպումը ճկուն գազային մետաղային թևքի հետ, որն օգտագործվում է գազի վառարանի միացման համար, ինչպես նաև գազամատակարարման նջրամատակարարման մետաղական խողովակաշարների, այլ էլեկտրական սարքերի էլեկտրալարերի հետ:

⚠ Սարքում չպահել հրդեհավտանգ իրեր, մասնավորապես աերոզոլային բալոններ բռնկվող լիցքավորմամբ:

⚠ Վնասվածք ստանալու ռիսկ գերաքաշի պատճառով: Ներգրավեք երկու կամ ավելի մարդ Ձեր արտադրանքը տեղափոխելու և տեղադրելու համար: Այս ցուցումներին հետևելու հրաժարումը կարող է հանգեցնել Ձեր ողնաշարի զստամանը կամ զստալվածքի: Օգտագործեք պաշտպանիչ ձեռնոցներ:

⚠ Էլեկտրական սնուցման երկարատև անջատման դեպքում մթերքները կարող են փչանալ:

⚠ տեղադրում և այլն՝ պահեք երեխաներին հսկողության ներքո նրանց կողմից զստալվածք ստանալուց խուսափելու համար:

⚠ Սարքը պետք է տեղադրել սենյակում, որտեղ շրջակա միջավայրի ջերմաստիճանը համապատասխանում է տեխնիկական տվյալներով աղյուսակում նշված կլիմատիկ դասին:

Կլիմայական դաս	Շրջակա միջավայրի ջերմաստիճանը
SN	+10°C-ից մինչև + 32°C
N	+16°C-ից մինչև + 32°C
ST	+16°C-ից մինչև + 38°C
T	+16°C-ից մինչև + 43°C

ՈՐՇԱԴՐՈՒԹՅՈՒՆ Ձեր սարքը լիցքավորված է R600a սառնագրակով (նշանակումը սպասարկման վկայագրում և սարքի ներսի աղյուսակում), զգուշացնում ենք, որ դա իզոթրոփան է բնական գազ, որը հանդիսանում է վառելիք: Սառնագրակի ուրվագծի պատահական զստաման դեպքում, խուսափեք բաց կրակի կամ այրման պոտենցիալ աղբյուրների ցանկացած տեսակից և մանրակրկիտ օդափոխեք այն տարածքը, որտեղ դրված է սառնարանը: Տարածքի ծավալը պետք է լինի 1 մ³ R600a սառնագրակի յուրաքանչյուր 3 գ-ի համար: Սառնագրակի քանակը նշված է սառնարանի ներսում գտնվող աղյուսակի մեջ՝ փաստաթղթային տվյալներով:

Երբեք մի միացրեք սառնարանը, եթե կան զստաման նշաններ: Եթե կասկածներ ունեք ապրանքի անսարք վիճակի հետ կապված, դիմեք սպասարկման կենտրոն:

ՈՐՇԱԴՐՈՒԹՅՈՒՆ Սարքի ներսում մի օգտագործեք էլեկտրական այլ սարքեր: Կորպուսում կան ներկառուցված հատվածում:

ՈՐՇԱԴՐՈՒԹՅՈՒՆ Թույլ մի տվեք սառնագրակի ուրվագծի զստամու:

ՈՐՇԱԴՐՈՒԹՅՈՒՆ Մի օգտագործեք մեխանիկական սարքեր կամ այլ միջոցներ հալման գործընթացը արագացնելու համար, բացի այն միջոցներից, որոնք նախատեսված են արտադրողի կողմից:

Խցիչի զստաման դեպքում միջոցներ ձեռնարկեք դրա

Техникалык кызмат көрсөтүү

Տեխնիկական սպասարկում

Сервис борборуна кайрылуудан мурда:

- бузуктуку өз алдынча оңдоого болор-болбосун текшерип көрүңүз («Бузуктуктар жана аларды оңдоонун усулдары» бөлүмүн караңыз);
- эгерде бузуктуку оңдоого болбосо, анда жакынкы сервис борборуна телефон чалыңыз (алардын тизмеси сервис сертификатында көрсөтүлгөн).

Сервис борборуна кайрылганда төмөнкүлөр жөнүндө маалымат берүү зарыл:

- буюмдун модели;
- буюмдун серия номери (бул маалыматтарды Сиз муздаткыч камеранын жогорку дубалына орнотулган техникалык мүнөздөмө жазылган табличкадан таба аласыз);
- бузуктуктун мүнөздөмөсү.

Өндүрүүчү тарабынан ыйгарым укук берилбеген кишинин кызматынан пайдаланбаңыз.

Ремонттоо учурунда оригинал запас тетиктерден пайдала нууну талап кылаңыз.

«Формула Сервиса»

«Формула Сервиса» программасы Сиздин үй-тиричилик техникаңызды ремонттоо кымбатка түшүшүнүн алдын алууга жана ага сервистик кызмат көрсөтүү мөөнөтүн созууга жардам берет.*

«Формула Сервиса» программасы өзүндө камтыйт:

- үй-тиричилик техникаларын автордук укукка ээ сервис борборлору тарабынан кошумча акысыз оригинал запас бөлүктөрүнөн пайдаланып ремонттоо
- техниканын сервис кызматына жеткирүү жана ал жерден кайра алып келүү
- ремонттоолуп жаткан мезгилде алмашма фонддун кызматынан пайдалануу
- техника абалынын диагностикасы
- адистердин консультациялары

Сервис кызматын көрсөтүүнү чыныгы профес- сионалдарга ишениңиз!

Кошумча сервис кызмат көрсөтүү боюнча программаларды Сиз кепилдик документинде көрсөтүлгөн диспетчер кызматынын же экпресс-линиянын акысыз телефондору аркылуу алышыңыз мүмкүн.

* Программа РФнын аймагында гана күчкө ээ. Продукция төмөнкү талаптар боюнча сертифицикталган: ТР ТС 004/2011 «Төмөн вольттуу курулмалардын коопсуздугу жөнүндө» ТР ТС 020/2011 «Техникалык каражаттардын электро- магниттик шайкештиги»



Учурлардын кенетиндеги атоо:

- ստուգեք, հանրավոր է արդյոք ինքնուրույն վերացնել անսարքությունը (տես «Անսարքությունները և դրանց վերացման մեթոդները» բաժինը)
- եթե անսարքությունը չի վերանում, զանգահարեք մոտակա սպասարկման կենտրոն (ցուցակը սպասարկման վկայագրում է):

Սպասարկման կենտրոնն ղիմելիս անհրաժեշտ է հայտնել

- ապրանքատեսակի մոդելը
- ապրանքատեսակի սերիական համարը (այդ տվյալները Դուք կգտնեք տեխնիկական բնութագրերի աղյուսակում, որը գտնվում է աջ սառնարանային խցիկի պատի վրա):
- անսարքության բնույթը:

Մի օգտվեք արտադրողի կողմից չլիազորված անձանց ծառայություններից:

Վերանորոգման ժամանակ պահանջեք բնօրինակ պահեստային մասերի օգտագործում

«Սպասարկման բանաձև»

«Սպասարկման բանաձև» ծրագիրը կօգնի խուսափել Ձեր կենցաղային տեխնիկայի թանկարժեք վերանորոգումից և առավելագույնս կերկարացնի նրա սպասարկման ժամկետը:*

«Սպասարկման բանաձև» ծրագիրն ընդգրկում է՝

- Կենցաղային տեխնիկայի վերանորոգումը սպասարկման կենտրոնի կողմից առանց հավելյալ վճարման բնօրինակ պահեստամասերի օգտագործմամբ:
- Տեխնիկայի փոխադրումը մինչև սպասարկման կենտրոն և հակառակ ուղղությամբ:
- Փոխարինման ֆոնդի տրամադրում՝ վերանորոգման ընթացքում
- Տեխնիկայի վիճակի ախտորոշում
- Մասնագետի խորհրդատվություն

Վստահեք սպասարկումը մասնագետներին Լրացուցիչ սպասարկման ծրագիրը Դուք կարող եք ձեռք բերել անվճար թե՛ զճԻ , ղիսպեչերական ծառայության կամ էքսպրես-զճԻ հեռախոսահամարներով, որոնք նշված են Ձեր երաշխիքային փաստաթղթում:

* Ծրագիրը գործում է միայն ՌԴ տարածքում: Արտադրանքը վկայագրված է՝ պահանջներին համապատասխան ՄՄ ՏԿ 004/2011 «Ցածրավոլտ սարքավորման անվտանգության մասին» ՄՄ ՏԿ 020/2011 «Տեխնիկական միջոցների էլեկտրամագնիսային համատեղելիություն»

Неисправности и методы их устранения

Неисправности:

Дисплей полностью выключен.

Компрессор не запускается.

Дисплей включен, но он тусклый.

Звуковой сигнал тревоги, и мигает лампочка холодильника.

Холодильник и морозильник не охлаждаются как следует.

Продукты внутри холодильной камеры начинают замерзать.

Компрессор работает постоянно.

Не вращается вентилятор воздухоохладителя.

Прибор производит много шума.

Преждевременное завершение функций.

Возможные причины/ решения:

Вилка не вставлена в электрическую розетку, либо вставлена недостаточно для создания контакта, либо в доме нет электроэнергии.

Прибор оснащен защитой компрессора (см. «Запуск и использование»).

Выдерните и переверните вилку, прежде чем снова вставить ее в розетку.

Дверь холодильника была открыта более двух минут. Устройство звуковой сигнализации перестанет работать, если закрыть дверь.

- Плохо закрыты двери или повреждены уплотнители.
- Двери открываются слишком часто.
- Установлена слишком высокая температура (см. «Запуск и использование»).
- Холодильник или морозильник переполнен.

Установлена слишком низкая температура (см. «Запуск и использование»).

- Была нажата кнопка FAST COOLING. горит лампочка FAST COOLING (см. «Описание»).
- Дверь плохо закрыта или постоянно открыта.
- Температура окружающей среды очень высокая.

-Открыта дверь холодильника.
-Система воздухоохладителя активируется автоматически, только когда становится необходимо восстановить идеальные рабочие условия внутри холодильной камеры.

- Прибор не был установлен на плоской горизонтальной поверхности (см. «Установка»).
 - Прибор установлен между шкафами, которые вибрируют и создают шум.
 - Хладагент внутри холодильника создает небольшой шум, даже когда компрессор не работает. Это не дефект, это нормально.
- Электрическое «возмущение» в сети или кратковременные перерывы подачи энергоснабжения.

В результате температурных деформаций составных частей холодильного прибора может слышаться «потрескивание», что не является дефектом и не влияет на работоспособность прибора.

RU

Перед выполнением любых операций по мойке и обслуживанию отсоедините холодильник от электросети.

Размораживание холодильного и морозильного отделений

Система охлаждения Full No Frost производит режим оттайки автоматически.

Таймер периодически включает нагревательный элемент, происходит таяние «снеговой шубы» с испарителя. Талая вода по каналам стекает в ванночку над компрессором, где испаряется.

Обслуживание и уход

Ваш холодильник изготовлен из непахнущих гигиеничных материалов. Для сохранения этих характеристик всегда храните сильно пахнущие продукты в плотно закрывающихся контейнерах, чтобы избежать образования запахов, которые потом будет сложно удалить.

Внутренние и внешние поверхности холодильника мойте губкой или мягкой тканью, смоченной в растворе пищевой соды в теплой воде (сода также является хорошим дезинфектором). При отсутствии пищевой соды используйте нейтральное моющее средство.

При попадании маслосодержащих продуктов (майонез, растительное масло или животный жир и т.п.) на уплотнитель или пластмассу камеры холодильного прибора немедленно удалите загрязнение нейтральным мощным средством.

Чтобы избежать загрязнения пищи, соблюдайте следующие инструкции:

- Если дверца будет оставаться открытой в течение длительного времени, это может привести к значительному повышению температуры в отсеках прибора.
- Регулярно очищайте поверхности, которые могут соприкасаться с продуктами и открытыми дренажными системами.

ВНИМАНИЕ!

Не используйте абразивные или агрессивные чистящие средства, такие как спреи для стекол, полировальные пасты, легковоспламеняющиеся жидкости, чистящие воски, концентрированные моющие средства, отбеливатели или моющие средства на основе производных нефти для чистки пластмассовых частей, внутренних и внешних уплотнителей дверцы. Не используйте бумажные полотенца, абразивные мочалки и другие грубые средства очистки.

Все съемные части можно мыть раствором мыла или моющего средства в воде. Также их можно мыть в посудомоечной машине. Помните, что все съемные части необходимо тщательно высушить перед тем, как поставить их обратно в холодильник.

Пыль может скапливаться на конденсаторе холодильника и препятствовать его нормальной работе. Осторожно пропылесосьте заднюю стенку холодильника, используя подходящие насадки.

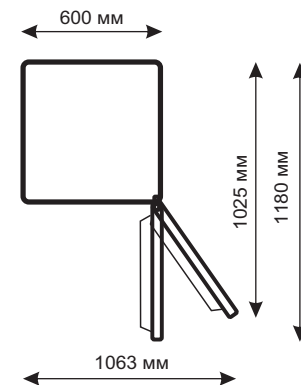
Если вы не собираетесь использовать холодильник продолжительное время, разморозьте его, вымойте внутри, высушите и оставьте двери приоткрытыми, чтобы избежать образования неприятного запаха и плесени.

Характерные звуки включения терморегулятора и компрессора являются нормальными звуками, возникающими при работе электрооборудования прибора.

Если светодиодная лампочка внутреннего освещения неисправна, ее замену должен выполнить специалист сервисного центра.

Внимание! При открывании двери загорается лампочка внутреннего освещения холодильной камеры. Если дверь остается открытой в течение 2 минут, лампочка начинает мигать.

Рабочие габариты холодильного прибора.



Предупреждение: Риск травмирования из-за избыточного веса. Используйте двух или больше человек, чтобы переместить и установить Ваш продукт. Отказ следовать этим инструкциям может привести к повреждению Вашего позвоночника или травме.

Жууш жана кызмат көрсөтүү боюнча ар кандай ишти аткаруудан мурда муздаткычты электр тармагынан үзүп коюңуз.

Муздаткыч жана тондургуч бөлүмдөрдү эритүү

Full No Frost сууткуч системасы эритүү режимин автоматтык түрдө жөнгө салып турат.

Таймер маал-маалы менен ысытуучу элементти ишке түшүрүп турат, мында буулантуучудагы «кар тондун» эриши жүрөт. Эриген суу канал менен компрессордун үстүндөгү ванначага келип түшөт жана ал жерде бууланат.

Кызмат көрсөтүү жана күтүү

Сиздин муздаткычыңыз жыт чыгарбай турган гигиеналык материалдан даярдалган. Ушул жагдайды сактап калуу үчүн, ошондой эле жыт отуруп калбастыгы жана кийинчерээк аны кетируүгө ашыкча күч жана убакыт сарптабастык үчүн күчтүү жыт чыгаруучу продуктуларды бекем жабылуучу контейнерде сактаңыз.

Муздаткычтын ички жана тышкы беттерин ичилүүчү соданын жылуу суудагы эритмеси менен нымдалган губка же жумшак кездеме менен жууңуз (сода ошондой эле мыкты дезинфектор да болуп саналат). Ичилүүчү сода жок болсо, нейтралдуу жууш каражатынан пайдаланыңыз.

Эч качан өзүңдө органикалык эриткич, абразив, хлор жана аммиак сактаган заттардан пайдаланбаңыз.

Муздаткыч прибордун тыгыздоочу материалына же пластмассасына өзүңдө май сактаган продуктулар (майонез, өсүмдүк же жаныбар майы жана у. с.) тийип калса, заматта нейтралдуу жууш каражаты жардамында аны тазалоо зарыл.

Ажыроочу бардык тетиктерди самындын эритмеси же суудагы жууш каражаттары менен тазалоо керек. Аларды кир жууш машинасында жууса да болот. Эсинизде болсун, муздаткычка кайра орнотуудан мурда ажыроочу тетиктерди тыкандык менен кургатып алуу зарыл. Муздаткычтын конденсаторуна чаң чогулушу, бул анын нормалдуу иштешине тоскоолдук кылышы мүмкүн. Чаң жуткучка керектүү тетиктерин орнотуп, муздаткычтын арткы дубалдарын абайлап тазалаңыз.

Эгерде Сиз муздаткычтан көп убакытка дейре пайдаланбай турган болсоңуз, ага жагымсыз жыт отуруп калбастыгы жана аны көк дат баспастыгы үчүн муздаткычты эритиниз, ичин тазалап жууңуз, кургатып, эшигин бир азга ачык калтырыңыз.

Муздаткычтын терморегулятору жана компрессору ишке түшкөндөгү мүнөздүү үн прибордун электр аспаптары иштегенде пайда болуучу нормалдуу үн саналат.

Жарыктандыруу лампасын алмаштыруу (кепилдүү ремонт эсептелбейт).

Вилканы розеткадан сууруп, муздаткычты тармактан үзүңуз. Ички жарыктандыруучу лампалар жарыктандыруу плафонунун ичинде болот. Лампаны бурап чыгарып, окшошу менен алмаштырыңыз (кубаттуулугу 1 Вт LED ден чоң эмес).

Бузуктуктар жана аларды оңдоонун усулдары

KGZ

Бузуктуктар:	Мүмкүн болгон себептер/оңдоо:
Дисплей толук өчкөн.	Вилка электр розеткага такыр сугулбаган же контакт болорлуу денгээлде сугулбаган, же болбосо үйдө электр энергиясы жок.
Компрессор ишке түшпөй жатат.	Прибор компрессордуу коргоочу менен жабылган (к.: «Ишке түшүрүү жана пайдалануу»).
Дисплей жандырылган, бирок күнүрт.	Вилканы суурунуз жана кайра сугаардан мурда көнтөрүп алыңыз.
Эскертүү үн сигналы, дисплейде dg кабары пайда болуп жатат жана муздаткычтын лампасы бүлбүлдөйт.	Муздаткычтын эшиги эки минуттан көпкө ачык калган. Эгер эшик жабылса, үн сигналынын курулмасы кабар бергенден токтойт.
Муздаткыч менен тондургуч керектүү денгээлде муздатпай жатат.	- Эшиктер жакшы жабылган эмес же тыгыздагычтар бузулган. - Эшиктер аябай көп ачылат. - Өтө жогору температура орнотулган (кара: «Ишке түшүрүү жана пайдалануу»); - Муздаткыч же тондургуч жык толо.
Муздаткыч камеранын ичиндеги продуктулар тоңо баштайт.	Өтө төмөн температура орнотулган (кара: «Ишке түшүрүү жана пайдалануу»).
Компрессор тынымсыз иштейт.	FAST COOLING тез тондуруу) топчусу басылып калган FAST COOLING нин сары лампочкасы жанып турат же бүлбүлдөйт (кара: «Сүрөттөлүш»); - Эшик жаман жабылган же дайыма ачык. - Айлана-чөйрөнүн температурасы өтө жогору.
Аба муздаткычтын вентилятору айланбай жатат.	- Муздаткычтын эшиги ачык. - Муздаткыч камеранын ичиндеги идеалдуу жумушчу шарттарды калыбына келтирүү зарылчылыгы туулганда, аба муздаткыч системасы өзү-өзүнөн ишке түшөт.
Прибор көп шоокум салат.	- Прибор тептегиз горизонталдуу бетке орнотулбаган (кара: «Орнотуу»); - Прибор тигиреп туруучу жана шоокум чыгаруучу шкафттардын ортосуна орнотулган. - Компрессор иштебей жаткан болсо да, муздаткычтын ичинде хладагент анчалык бийик болбогон шоокум чыгарат. Бул дефект эмес, бул нормалдуу жагдай.
Милдеттин убактысынан мурда токтоп калышы.	Тармакта электрдик «козголоң» же электр камсыздоодогу кыска мөөнөттүү үзүлүштөр

26

Техническое обслуживание

Перед тем как обратиться в сервисный центр:
– проверьте, можно ли устранить неисправность самостоятельно (см. раздел «Неисправности и методы их устранения»);
– если неисправность не устраняется, позвоните в ближайший сервисный центр (список в сервисном сертификате).

При обращении в сервисный центр необходимо сообщить:
– модель изделия;
– серийный номер изделия (эти данные вы найдете в табличке с техническими характеристиками, расположенной на правой стенке холодильной камеры);
– характер неисправности.

Не пользуйтесь услугами лиц, не уполномоченных производителем.

При ремонте требуйте использования оригинальных запасных частей.

«Формула Сервиса»

Программа «Формула Сервиса» поможет избежать дорогостоящего ремонта Вашей бытовой техники и максимально продлить срок ее сервисного обслуживания.*

Программа «Формула Сервиса» включает:

- Ремонт бытовой техники авторизованными сервисными центрами без дополнительной оплаты с использованием оригинальных запчастей
- Транспортировка техники до сервисного центра и обратно
- Предоставление подменного фонда на время ремонта
- Диагностика состояния техники
- Консультации специалистов

Доверьте сервисное обслуживание профессионалам!

Программу дополнительного сервисного обслуживания Вы можете приобрести по телефонам бесплатной горячей линии, диспетчерской службы или экспресс – линии, указанных в Вашем гарантийном документе.

* Программа действует только на территории РФ.

Продукция сертифицирована на соответствие требованиям:

ТР ТС 004/2011 «О безопасности низковольтного оборудования»

ТР ТС 020/2011 «Электромагнитная совместимость технических средств»

На продукцию оформлена декларация соответствия требованиям ТР ЕАЭС 037/2016



Правильная утилизация этого продукта. WEEE (Распространяется на Европейский союз и другие страны Европы, где существует система сбора и утилизации изношенной бытовой техники.)



Эта маркировка на продукте или в литературе указывает, что продукт не должен утилизироваться совместно с другими бытовыми отходами для предотвращения возможного вреда окружающей среде от неконтролируемого распространения отходов, а также оптимизации процесса переработки и повторного использования материалов.

Потребитель может сдать изношенное оборудование в специальных пунктах приема или, если это разрешено национальными законодательствами, вернуть компании при покупке нового аналогичного продукта.

Если вы решили больше не использовать ваш холодильник, перед тем как выбросить, позаботьтесь об его утилизации. Ваш холодильник содержит циклопентановый газ в изоляционной пене.

RU

11

Қауіпсіздік – жақсы әдет

KZ

! Осы нұсқаулықты сақтаңыз. Ол құралды сату, тапсыру жағдайында немесе жаңа пәтерге көшу кезінде, құралдың жаңа иесі оның қызмет көрсету және қызмет ету ережелерімен таныса алу үшін тоңазытқышпен жинақта болуы тиіс. Нұсқаулықты мұқият оқыңыз: онда Сіздің тоңазытқышты орна-ту мен қауіпсіз пайдалану бойынша маңызды мәліметтер бар.

⚠ Тоңазытқыш ғимараттың ішінде пайдалану үшін әзірленген. Ешқандай жағдайда тоңазытқышты далада, гаражда және т.с.с. пайдаланбаңыз.

⚠ Бұл құрал мұздату бөлігінде тоңазытылған өнімдерді мұздату мен сақтау үшін және тоңазыту бөлігінде балғын өнімдерді сақтау үшін тағайындалған.

⚠ Құрал дене, сезімдік немесе қабілеттілігі төмендеген тұлғалардың немесе оларда өмірлік тәжірибесі мен білім жоқ тұлғалардың пайдалануы үшін тағайындалмаған, егер олар олардың қауіпсіздігі үшін жауапты тұлғаның бақылауында болмаса немесе құралды олардың қауіпсіздігі үшін жауапты тұлғалардың пайдалану туралы нұсқаулық алмаса. Балалардың прибормен ойнауына жол бермеу үшін бақылауда болуы тиіс.

⚠ Аспаптың ақауы болған жағдайда электрлік токпен зақымданудың алдын алу үшін ылғалды қолмен тоңазытқышты ұстамаңыз.

⚠ Ұзартқыштарды және өткізгіштерді пайдаланбаңыз! Бұл тұтанудың әлеуетті қауіптілігін тудырады. Өндіруші өткізгіштер мен ұзартқыштарды, сонымен қатар қимасы тұтынылатын қуаттылыққа сәйкес келмейтін жалғағыш кабельді пайдаланудан туындаған жану салдары үшін жауапкершілік алмайды. Айырды розеткадан сымды ұстап суырмаңыз: ол өте қауіпті. Қорек көзі шнурды зақымдалған кезде оны өндірушіден немесе оның өкілінен алынған арнайы шнурмен немесе жинақпен алмастырған жөн. Кабельді алмастыруды тек білікті қызметкер жүргізуі тиіс.

⚠ Тоңазытқыштың ішкі салқындатқыш беттеріне тимеңіз, әсіресе егер қолдарыңыз су болса. Мұздатқыштан жаңа ғана алынған мұз кесектерін ауызыңызға салмаңыз, - олай жергілікті үсік алуға болады.

⚠ Жуу немесе қызмет көрсету бойынша кез келген операцияларды орындау алдында тоңазытқышты желіден ажыратыңыз.

⚠ Егер тоңазытқыш есігінде бекіткіш құралы бар ескіні алмастыру үшін тағайындалған болса, ескі тоңазытқышты тастамас бұрын, істен шығарыңыз немесе ойнау уақытында тоңазытқыш ішінде бекітіліп қалуы қауіп бар балаларды қауіпсіздендіру үшін бұл құрылғыны алып тастаңыз.

⚠ Стандартты емес жағдай туындаған кезде тоңазытқышты желіден ажыратыңыз да, кепілдік құжатта телефоны көрсетілген сервистік орталыққа қоңырау шалыңыз (сервистік сертификат).

⚠ Тоңазытқыштың құрылымын өзгертуге және кепілдік жөндеуге өндірушімен уәкілетті емес тұлғалардың араласуына тыйым салынады.

⚠ Жанармай, басқа да өрт қауіп бар сұйықтықтар мен газдарды тоңазытқышта немесе басқа да электр тұрмыстық аспаптарда немесе жанында сақтамаңыз және пайдаланбаңыз.

⚠ НАЗАР АУДАРЫҢЫЗ! Тоңазытқыштың артқы қабырғасының (конденсатор торы) газ плитасын қосу үшін пайдаланылатын жұмсақ газды металлды жеңмен жанасуына, сонымен қатар газбен және сумен қамтамасыз етудің металл құбырларымен, басқа да электр құралдарының электрлік сымдарымен жанасуына тыйым салынады.

⚠ Жарылыс қауіп бар заттарды қойламаңыз, соның ішінде құралдағы тұтанғыш толтырғышы бар аэрозольды баллондарды сақтамаңыз.

⚠ Артық салмақ салдарынан жарақаттану қауіп. Сіздің бұйымды орнату және орынын ауыстыру үшін екі немесе одан да көп адамды пайдаланыңыз. Бұл нұсқаулықтарға жүгінуден бас тарту Сіздің омыртқаның зақымдалуына немесе жарақаттануға әкелуі мүмкін.

⚠ Қорғаныс қолғаптарын пайдаланыңыз

⚠ Электрлік қорек көзін ұзақ мерзім өшірген жағдайда өнімдер бұзылуы мүмкін.

⚠ Тоңазытқыш аспапты қозғалту уақытында (тазалау, орнату және т.с.с) балаларды олардың жарақаттануының алдын алу үшін бақылауда ұстаңыз.

⚠ Аспапты қоршаған ортаның температурасы техникалық мәліметтері бар кестеде көрсетілген климаттық санатқа сәйкес келетін ғимаратта орнатқан жөн:

Климаттық санат	Қоршаған ортаның температурасы
SN	+ 10°C-тан + 32°C-қа дейін
N	+ 16°C-тан + 32°C-қа дейін
ST	+ 16°C-тан + 38°C-қа дейін
T	+ 16°C-тан + 43°C-қа дейін

НАЗАР АУДАРЫҢЫЗ! Сіздің құрал R600 салқындатқыш агентімен толтырылған (сервистік сертификатта және құралдың ішіндегі кестеде белгіленген), Сізге изобутан - жанғыш болып табылатын табиғи газ екендігін ескертеміз. Салқындатқыш агенттің контурын абайсыз зақымдаған кезде ашық оттың кез келген түрлерінен немесе тұтанудың әлеуетті көздерінен аулақ болыңыз және тоңазытқыш тұрған ғимаратты мұқият желдетіңіз.

Ғимараттың көлемі бұйымдағы әрбір 8 г R600a салқындату агентіне 1м³ құрауы тиіс. Сіздің нақты тоңазытқыштағы салқындатқыш агенттің мөлшері тоңазытқыш ішіндегі төлқұжатты мәліметтері бар кестеде көрсетілген.

Ешқашанда зақымдалу белгісі бар тоңазытқышты қоспаңыз; егер Сізде бұйымның бүтіндігіне күмән туындаса, авторландырылған сервистік орталыққа жүгініңіз.

НАЗАР АУДАРЫҢЫЗ! Құрылғының ішінде электрлік құралдарды пайдаланбаңыз.

НАЗАР АУДАРЫҢЫЗ! Құрылғының корпусында немесе ендірілетін құрылымда орналасқан желдеткіш тесіктерін бітемеңіз!

НАЗАР АУДАРЫҢЫЗ! Салқындату агенті контурының зақымдалуына жол бермеңіз.

НАЗАР АУДАРЫҢЫЗ! Еру процессін жылдамдату үшін өндіруші ұсынғаннан басқа, механикалық құрылғыларды немесе басқа да құралдарды пайдаланбаңыз.

Тығыздағыш зақымдалған жағдайда оны тез арада алмастыру бойынша шараларды қолданыңыз.

Қаптама материалдар қайталап өңдеуге жатады.

Тоңдургуч бөлүмдөн пайдалану

Артықбаш кыроо басып қалбастаны үшін тоңдурлушу керек болгон продуктуларды тыкандык менен ороо зарыл. Продуктуларды тоңдургуч бөлүмгө коюудан мурда аларды мұздаткыч бөлүмдө мұздаттып алуу керек.

1. Жаңы продуктуларды тоңдурлууга коноп жатканыңызда, алар мурда тоңгон продуктуларга тийип қалбастанына кам көрүңүз. Тоңдургуч бөлүмгө коюлуп жаткан продуктулар камеранын артык жана каптал дубалдарына тийбей турганы он. Эсинизде болсун, продуктулардын сакталуу сапа-ты тоңдурлуунун тездигинен көз каранды.

2. Тоңдурлуу учурунда тоңдургуч бөлүмүнүн эшигин ачпоого аракет кылыңыз.

3. Продуктуларды туура сактоо жана тоңгон продуктуну кийинчерээк тезирээк эритип алуу үчүн аларды тоңдургуч бөлүмгө кичине порцияларда жайлаштырыңыз – бул алардын тез жана ишеничтүү тоңушуна обөлгө түзөт. Продукту тоңдурлууга коюлган датаны каттап баруу сунуш кылынат.

4. Электр камсыздоо үзүлүп калган, же болбосо мұздаткыч прибор кокусунан өчүрүлүп, эрүү башталган учурларда, буюмдун мұздаткыч бөлүмүнүн эшигин ачапаныңыз он. Бул тоңдургуч бөлүмдөгү төмөн температураны кыйла убакытка сактоо мүмкүнчүлүгүн берет.

5. Толук эмес эриген продуктудан жылуулук менен иштеле турган тамак даярдоодо пайдаланыңыз.

6. Буюмдун мұздаткыч бөлүмүндө ичи толтурулган тоңуучу суюктук коюлган айнек идиштерди көп убакытка калтырууга болбойт, айныкса алардын ичинде тыгыз бекитилген газдалган же кайнай турган суусундуктар коюлган болсо. Кристаллдашкан суюктук идишти жарып салышы мүмкүн.

7. Эгерде айлана-чөйрөдөгү абанын температурасы көп убакыт бою 14 °C тан жогорулабаса, анда продуктуларды сактоо үчүн зарыл болгон температура алынбайт, бул болсо продуктулардын сакталуу мөөнөтүн кыскартат.

Тоңдургуч камерадагы FNF системасы муз каткаланын пайда болушуна жана продуктулардын бирин-бирине жабышып тоңуп калышына жол койбойт, пайдалануучуну маал-маалы менен продуктуларды эритип туруу көйгөйүнөн арылат.

FAST COOLING режими. Бул режим продуктулар тезирээк тоңушу үчүн зарыл болгон төмөн температура алынганга чейин компрессордун тынымсыз иштешин камсыз кылып турат. Продуктулар тоңуп бүткөндөн кийин прибор нормалдуу иш режимине өтөт. FAST COOLING режими ишке түшүрүлгөндө прибор автоматтык түрдө бууланткычты тазалоо ишин аткарат, мында компрессор бир топ убакытка иштебей турат.

Максималдуу сандагы жаңы продуктуларды тоңдурлууда аларды салуудан 6 саат мурда FAST COOLING режимин ишке түшүрүп коюңуз.

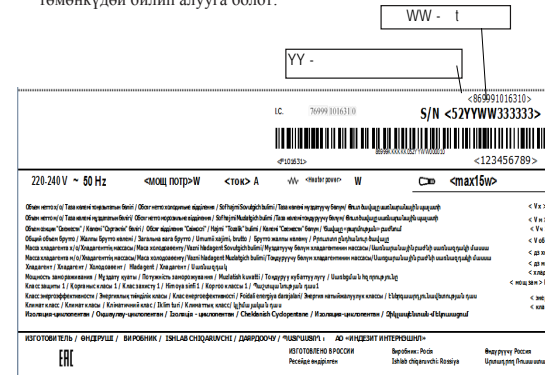
KGZ

Электр энергиясын үнөмдөө боюнча сунуштар.

Мұздаткычты туура орнотуңуз. Жылуулук булактарынан оолак жерде, жакшы желдетиле турган бөлмөдө, «Орнотуу» («Желдетүү») параграфындагы сунуштарга ылайык.

Температураны туура орнотуңуз. Терморегуляторду ортоңку абалга орнотуңуз. Температураны ченден ашык төмөндөтүү электр энергиясынын сарпын ашырат, бирок продуктунун сакталуу сапатын жогорулатпайт. Ченден ашык төмөн температура жашылча, даяр эт жана сыр сыяктуу продуктулардын сапатын бузат.

Бул техниканын өндүрүлгөн датасын (S/N 52YYWW333333) серия номеринен төмөнкүдөй билип алууга болот:



Ченден ашык толтура көрбөңүз. Продуктулар жакшы сакталышы үчүн аба жетиштүү деңгээлде айланышы зарыл. Продуктулар менен ченден ашык толтуруу абанын эркин айланышына, мұздаткычтын туура иштешине тоскоолдук кылат жана электр энергиясынын ашыкча сарпталышына алып келет.

Эшиктер дайыма жабык болсун. Эшиктерди зарыл болгондо гана ачыңыз, эсинизде болсун, эшиктердин ар бир ачылышы мұздаткычтын ичиндеги температураны бир аз жогорулашына алып келет жана мурдагы температураны калыбына келтирүү үчүн электр энергиясы сарпталат.

Бекем жабыңыз. Эшиктердеги тыгыздоочу резиналар ар дайым таза болушуна жана эшик жабылганда мұздаткычтын корпусуна тыгыз тийип турушуна көңүл буруңуз, бул мұздук абанын чыгып кетишине жол койбойт.

Ысык тамакты көрбөңүз. Мұздаткычка коюлган ысык тамак анын ичиндеги температураны аз эле убакытта бир нече градуска жогорулата коёт. Мұздаткычка коюудан мурда идиш менен анын ичиндеги тамак бөлмөнүн температурасына чейин муздашын күтүңүз.

Орнотуу жана ишке түшүрүү Муздаткыч бөлүмдөн пайдалануу

Муздаткыч натыйжалуу жана ишеничтүү иштешин үчүн аны туура орнотуу зарыл.

Желдетүү

Муздаткычтын компрессору менен конденсатору иш учурунда кызыйт, андыктан жетиштүү деңгээлдеги кошумча желдетүүнү камсыздоо зарыл. Муздаткычыңыз нормалдуу нымдуулукка ээ болгон жана жакшы желдетиле турган бөлмөдө орнотулууга тийиш. Муздаткычты жогору нымдуулукка ээ болгон бөлмөдө, мисалы, ваннакана, жергөлөдө орнотууга тыюу салынат. Орнотуп жатканда аба эркин айланышы үчүн прибордун жактарынан минималдуу аралык (3–5 см), үстү жагынан 10 см калтырыңыз. Прибордун арт жагында абанын жолун тосуп койбоңуз.

Жылдуулук булагына жакын орнотпоңуз

Муздаткычты жылуулук булагына (ашкана плиталары, духовкалар, каминдер) жакын жерге, же болбосо күндүн нуру түздөн-түз түшүп турган жерге орнотууга болбойт.

Түздөө

Мыкты иштешин үчүн муздаткыч тегиз жерге орнотулган болууга тийиш. Муздаткыч керектүү жерге орнотулгандан кийин анын абалын алды жагындагы түздөөчү таянычтарды айландыруу аркылуу тегиздениз. Муздаткычтын арт жакка болгон жактыктыгы 5°тен ашпоого тийиш.

Муздаткычыңыздын эшигин орнотулган жагынын каршы жагына орнотсоңуз да болот, мындай зарылчылык туулса, авторлук укугуна ээ сервис борборуна кайрылыңыз.

Электр тармагына улоо

Муздаткыч I класс электр тогуна жабыркоодон коргоо деңгээлинде жаратылган жана электр тармагына токту жерге кийирүүчү зым менен камсыздалган эки уюлдуу розетка жардамында уланат.

Электр тармагына улануудан мурда көңүл буруңуз:

– электр чыңалуу буюмдун муздаткыч бөлүгүнүн эшик жактан оң жагына орнотулган табличкада көрсөтүлгөнгө, башкача айтканда ~220-240В ко туура келеби;

– электр розетканын токту жерге кийирүүчү контакты электр тармактын камсыздоочу кабелинин токту жерге кийирүүчү зымына түздөн-түз уланганбы (туташтыруучу зым 10 А ден көп болбогон токко болжолдонгон болууга тийиш);

– розетка менен вилка бирдейби; эгерде вилка розеткага туура келбесе, анда розетканы камсыздоочу шнурдун вилкасына туура келген түрүнө алмаштыруу керек (ишти тажрыйбалуу электрик аткарууга тийиш);

Муздаткыч Сиз дайыма розеткага жете алгандай кылып орнотулууга тийиш;

Ушул колдонмодо баяндалган өңдүү чоң кубаттуулукка ээ үйтиричилик приборлорунун коопсуздук талаптары бузулган түрдө электр тармакка уланган муздаткыч салыштырмалуу кооптуу саналат. Эки зымдуу электр тармагына тикеден-тике улануучу муздаткыч төмөнкүдөй параметрдик маанилерге ээ болгон коргоочу өчүрүүчү курулма (КӨК) аркылуу эксплуатация кылынат: номинал чыңалуунун диапозону – 220 дан 240В/50 Гц, ишке түшүү босотосу – 30 мА, ишке түшүүнүн номинал мезгили – 0,1 с.

Эгерде көрсөтүлгөн нормаларга баш ийбеген түрдө кишинин ден соолугуна жана буюмга зыян жетсе, өндүрүүчү жоопкерчиликти мойнуна албайт.

КӨҢҮЛ БУРУҢУЗ!

Приборду орнотуп жатканда, токту шнурду кысылып калбагандыгына жана бузулбагандыгына на ишеним пайда кылыңыз.

КӨҢҮЛ БУРУҢУЗ!

Көп көзөнөктүү көчмө розетканы (узарткычты) же көчмө ток булагын прибордун арт жагына койбоңуз.

КӨҢҮЛ БУРУҢУЗ!

Муздаткыч орнотулгандан кийин электр тармагына улоодон мурда болжол менен үч саат күтүү керек, бул мезгилдин ичинде унаада ташып алып келинген муздаткычтагы хладагент корпус боюнча бирдей таралат, – бул муздаткыч мыкты иштешин үчүн абдан зарыл.

Муздаткычты баштап ишке түшүрүүдөн мурда буюмдун муздаткыч жана тондургуч бөлүмдөрүнүн беттерин иччилүүчү соданын эритмесинде тыкандык менен жууш керек.

Муздаткычты электр тармагына улаганыңыздан кийин муздаткыч бөлүмдө жайлашкан башкаруу жана жөнгө салуу панелиндеги терморегулятордун кулагын ортоңку ЕСО абалга келтирип коюңуз, бир нече сааттан кийин буюмдун муздаткыч жана тондургуч бөлүмдөрүнө продуктуларды жайлаштырсаңыз болот.

Компрессор менен текче арткы дубалынын ортосуна ТАШУУ МЕЗГИЛИНДЕ КОЮЛГАН ТАКТАЙЛАРДЫ, ошондой эле прибордун козголгуч бөлүктөрүн жылуудан кармап туруу үчүн коюлган башка жыгач жана желим тасмаларды алып салыңыз.

Эгерде приборго коргоочу полимердик плёнка чапталган болсо, анда буюм тетиктеринин полимердик каптоосу менен лабоекторуна зыян жетпегендей кылып аларды акырындык менен сыйрып алыңыз.

Муздаткыч бөлүмдөгү температура терморегулятордун кулагы менен орнотулган абалга ылайык түрдө автоматтык түрдө жөнгө салынып турат.

Терморегуляторду ортоңку ЕСО абалына орнотууну сунуш кылабыз. Муздаткычта продуктуларды сактоонун эң жакшы шарттарын камсыз кылуу үчүн төмөнкү сунуштарга баш ийиңиз: туура эмес сактаганда эң жакшы продуктулар да бат айныйт. Жалпы кабыл алынган эрежелерге каршы болсо да, эсиңизде болсун, даярдалган продуктуларды жаңыларына караганда аз убакыт сактоо керек. Муздаткыч бөлүм абдан ыңгайлуу текчелер менен жабдылган болуп, атайын багыттоочулардын жардамында алардын бийиктигин жөнгө салууга болот, бул болсо ири кутуларды жана узун бөтөлкөлөрдү да жайлаштыруу мүмкүнчүлүгүн берет. Муздаткычтын ичине капкагы жабылбаган идиштеги сууктуктарды коюуга болбойт – бул муздаткыч бөлүмдөгү нымдуулуктун жогорулап кетишине өбөлгө түзөт.

Full No Frost (FNF) сууткуч системасы муздаткыч бөлүмдүн үстү жагында жайлашкан желдетүү көзөнөктөрүнүн бар экендиги менен өзгөчөлөнөт. FNF системасы нымды кетириүүчү жана кыроо пайда болушунун алдын алуучу муздак абанын тынымсыз айланышын камсыз кылат. Конденсат пайда болбошу жана желдетүү көзөнөктөрү тосулуп калбашы үчүн идиш же продуктуларды камеранын арткы дубалына тийгизбениз.

Муздаткычта пияз, көк пияз жана сарымсак, банан (карайып кетиши мүмкүн), цитрус, картофель жана тамыр жемиштерди сактоого болбойт (аларды карангы, кургак жерде сактоо керек).

Орнатуу жана ишке коосу Тоңазыткыш бөлүмшесин пайдалануу

Дүрыс орнатуу тоңазыткыштын сенімдүү жана тиімдүү жұмысын камтамасыз ету үшүн қажет.

Вентиляция

Тоңазыткыштын компрессору менен конденсаторы жұмыс барысында қызады, сондықтан жеткілікті дәрежеде вентиляциямен қамтамасыз ету қажет. Тоңазыткыш қалыпты ылғалдылықтағы жақсы желдетілген бөлмеде орналастырылуы қажет. Тоңазыткышты ылғалдылығы жоғары бөлмеде, мысалы, ваннада, жергөлөде орналастыруға тыйым салынады.

Орнатуу кезінде ауа еркін өту үшін аспаптың жан жағынан (3-5 см) және үстінен 10 см минималды саңылау қалдырыңыз. Аспаптың артқы жағынан ауа жылжуына кедергі болмасын.

Жылу көздеріне жақын орналастырмаңыз

Тоңазыткышты тікелей күн көзіне немесе жылу көздеріне жақын (асүй плитасына, духовкаға, каминге) жақын орналастырмау керек

Тегістеу

Тоңазыткыш жақсы жұмыс істеу үшін оның тегіс жерде тұрғаны жөн. Тоңазыткышты орнына қойғаннан кейін, оны алдыңғы жағындағы бейімдеушігіректерін айналдыру арқылы түзетіңіз. Тоңазыткыштың артқа шалқаюы 5°-тан артық болмауы керек.

Электр желісіне қосу

Тоңазыткыш электр тогына ұшыраудан 1 классты қорғаныс дәрежесімен жасалған және электр желісіне жерлендіруші байланысы бар екі полюсты розетка көмегімен қосылады.

Электр желісіне қоспас бұрын көз жеткізіңіз:

– желі кернеуі тоңазыткыш бөлімшесінің есігіне таман оң жағында орналасқан табличкада көрсетілген деректерге сәйкес келетіндігіне;

– электр розеткасының жерлендіруші байланысы электрлі түрде тікелей электр желісінің қоректендіруші кабелінің жерлендіругісымымен қосылғанына (қосылыс сымы 10А-дан кем емес токқа есептелген болуы керек);

– розетка мен айыр бір типті екеніне; егер айыр розеткаға сәйкес келмейтін болса, оны розеткаға сәйкес келетін жаңасына ауыстыру керек (тек білікті мамандар ғана жүргізу керек).

Тоңазыткыш сіз розеткаға әрқашан да қол жеткізе алатындай етіп орналастырылуы керек. Осы нұсқаулықта баяндалған, үлкен қуатты тұрмыстық аспаптарға қойылатын қауіпсіздік талаптарын бұзу арқылы қосылған жабдық потенциалды түрде қауіпті болып табылады. Екі сымды электр желісіне тікелей қосылатын тоңазыткышты қорғаныс өшіру құрылғысын орнату арқылы пайдаланады, оның па-раметрлерінің мәндері мынадай болуы қажет: но-миналды кернеу диапазоны – 220-дан 240В/50 Гцке дейін, іске қосылу табалдырығы – 30 мА артық емес, іске қосылуының номиналды уақыты – 0,1 с.

Егер көрсетілген орнату нормаларын бұзу нәтижесінде денсаулыққа немесе мүлікке залал келтірілетін болса, өндіруші ол үшін жауапкершілік жүктемейді.

НАЗАР АУДАРЫҢЫЗ!

Аспапты орнатып жатқан кезде, қуат сымның қысылып қалмағанына және бүлінбегеніне көз жеткізіңіз.

НАЗАР АУДАРЫҢЫЗ!

Көп орынды тасымалы розеткаларды (ұзартқыштарды) немесе тасымалы қуат көздерін аспаптың артына қоймаңыз.

НАЗАР АУДАРЫҢЫЗ!

Тоңазыткышты орнатқаннан кейін оны электр желісіне қосар алында, тасымалдағаннан кейін хладагенттің дүрыс таралғанына сенімді болу үшін шамамен үш сағаттай күте тұрыңыз – бұл тоңазыткыштың дүрыс жұмыс істеуі үшін қажет.

Пайдаланар алдында тоңазыткыш және муздаткыш камераларының ішін ас содасының ерітіндісімен жуып алу қажет.

Компрессор мен артқы қабырға аралығындағы, сондайақ аспаптың жылжымалы бөлшектерін жылжып кетуден сақтап тұратын жапсырма ленталар мен ТАСЫМАЛДАҒАНДА ҚОЙЫЛАТЫН КЕРМЕЛЕРДІ алып тастаңыз.

Егер аспаптың қорғаныс полимер еліткіші болатын болса, оны бөлшектердің лак-бояу немесе полимер жабының зақымдап алмас үшін барлық сақтану шараларын қолдана отырып абайлап алып тастаңыз.

Сіздің тоңазыткышыңыз қозғалтқыштың сақтандырғышымен жабдықталған, ол бұйымды қосқаннан кейін 8 минуттан кейін ғана компрессорды іске қосады. Бұл электр тоғы аяқ астынан өшіп қалған немесе өдей өшірген жағдайда да болып тұрады.

Бұйым өшіп қалған жағдайда МҰЗДАТҚЫШ БӨЛІ-МІНДЕ керекті температураны қойып алаңыз. Push&Cool қызметін бөлімнің сууын жылдамдату үшін қосуды ұсы- Бөлімде оптималды температура орын алған жағдайда, функция өшеді енді сіз ол жерге қатқан тағамдарды қоя аласыз.

Тоңазыткыш бөлімшесін оңтайлы пайдалану

Тоңазыткыш бөлімшесінің ішіндегі температура тер-мореттегіш тұтқасының орнатылған қалпына сәйкес автоматты түрде реттеледі.

Біз термореттегішті ортаңғы қалыпқа қоюды ұсынамыз. Тоңазыткыш бөлімше биіктіктері арнайы бағытта-ушылар көмегімен реттеліп отыратын ыңғайлы сө-релермен жабдықталған, бұл ірі қаптамалар мен ұзын бөтелкелерді орналастыруға мүмкіндік береді.

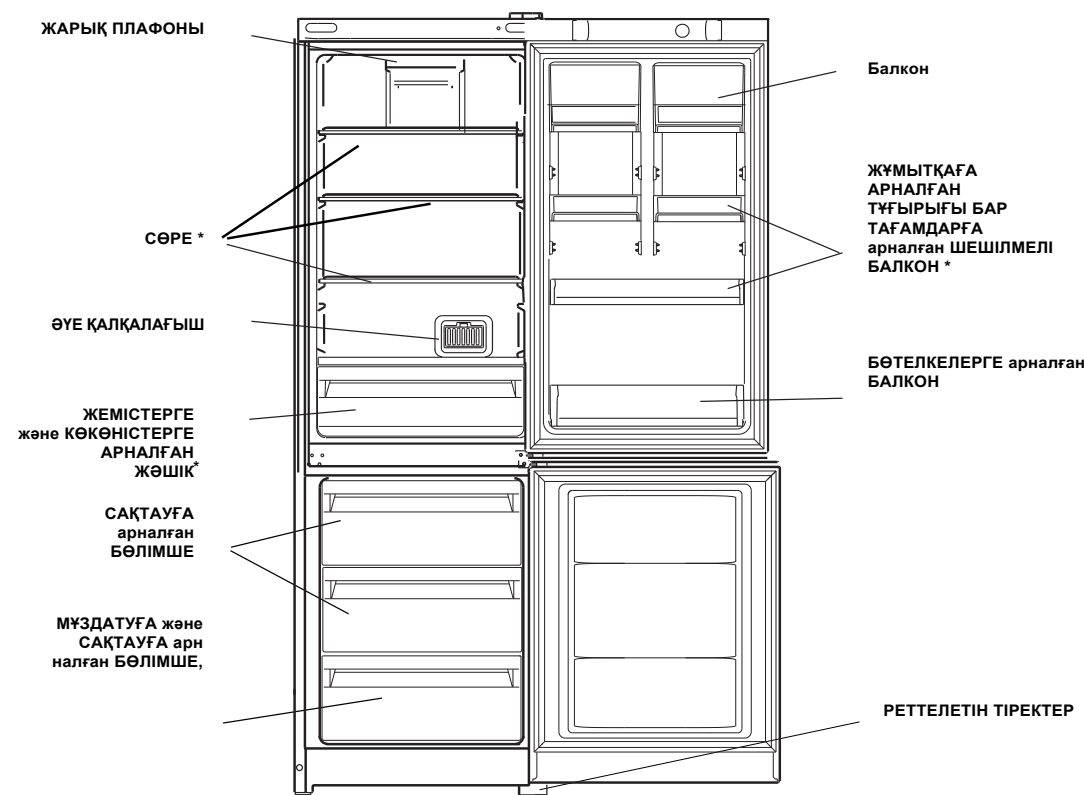
Тоңазыткышқа сұйықтықтарды ылғалдылық дәре-жесін ұлғайтып алмас үшін қақпақсыз ыдыстарда қой-маңыз. Бұл тоңазыткыш бөлімшедегі температураның ұлғаюына өкеледі.

Full No Frost (FNF) суыту жүйесі тоңазыткыш камерасының жоғары бөлігінде орналасқан вентиляция-ялық торлардың болуымен ерекшеленеді. FNF жүйесі суды жойып, қыраудың қалыптасуына қарсы тұратын суық ауаның үздіксіз айналуын қамтамасыз етеді. Азық-түлікті және ауыр заттарды вентиляциялық торлар жа-былып қалмас үшін және коденсант қалыптаспас үшін камераның артқы қабырғасына тақап қоймаңыз.

Бұйымның сипаттамасы

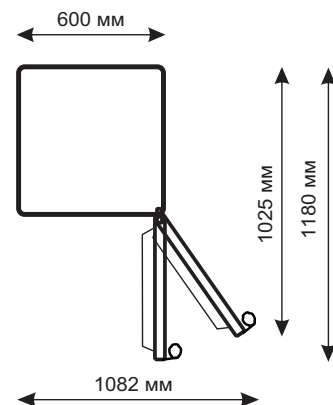
Жалпы түрі **HTR 5180 W, HTR 5180 M, HTR 5180 MX
HTS 5180 W**

KZ



* Саны және/немесе орналасуы бойынша түрленіп отыратын бөлшектер

Рабочие габариты холодильного прибора.



Буюмдун сүрөттөлүшү

Башкаруу панели

KGZ



МУЗДАТКЫЧ КАМЕРА Температураны жөнгө салуу – муздаткыч камерадагы температураны дисплейде көрүнгөнгө шайкеш түрдө жөнгө салып өзгөртүү мүмкүнчүлүгүн берет.

FAST COOLING топчусу (тез муздатуу) милдетин ишке түшүрөт же токтотот. Температураны тез төмөндөтүү үчүн

FAST COOLING функциясы, мисалы, сиз бөлүмдү чоң сандагы продукту менен толтуруп жатканыңыз Бул милдет орнотулган убакыт аяктагандан кийин өзү-өзүнөн токтотулат. **FAST COOLING** топчусу милдетин ишке түшүрөт же токтотот. 12 сааттын ичинде бул милдет өзү-өзүнөн токтотулат.

Температураны орнотуу:

Эгерде прибор иштеп жаткан болсо, анда муздаткыч камеранын дисплейи ошол учурда орнотулган температураны көрсөтөт. Аны өзгөртүү үчүн жөн эле муздаткыч камерадагы температураны жөнгө салуучу топчуну басыңыз. Мында, топчу басылган сайын, температура жогорулайт, же болбосо төмөндөйт. Муздаткыч камерадагы температураны төмөнкүдөй маанилерде тандоого болот: +2°C, +4°C, +5°C, +6°C, +8°C. Эскертүү сигналы - үн индикатору жана бүлбүлдөгөн жарыктандыруу лампасы муздаткыч бөлүмдүн эшиги ачык алганына дарек берет.

Буюмдун сүрөттөлүшү

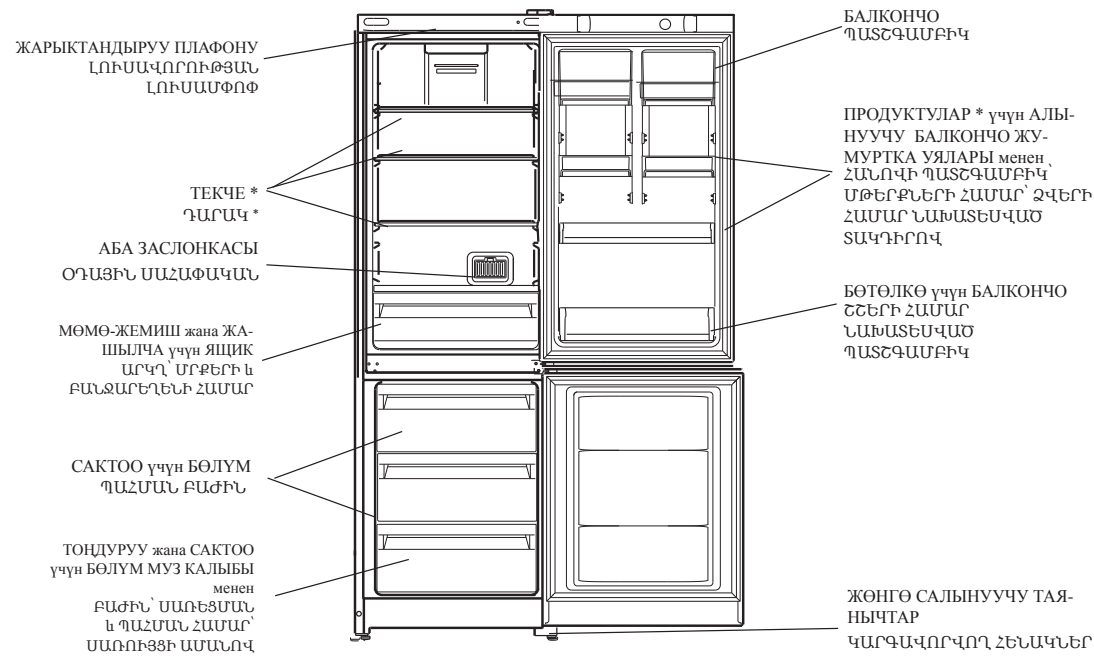
Արտադրանքի նկարագրությունը

Жалпы көрүнүшү
Ընդհանուր տեսք

HTR 5180 W, HTR 5180 M, HTR 5180 MX
HTS 5180 W

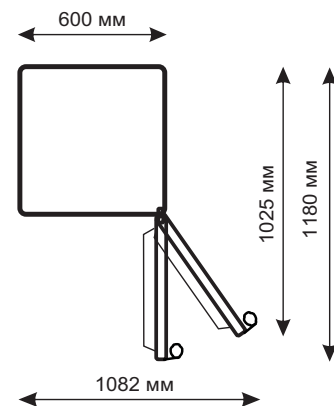
KGZ

AM



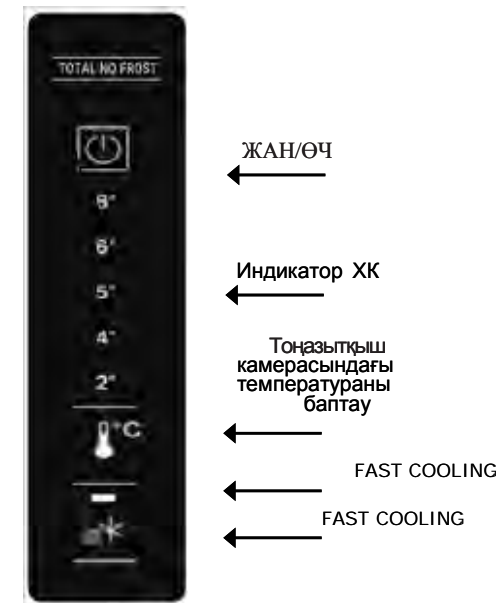
* Саны жана/же жайлашуусу боюнча өзгөрүүгө учурашы мүмкүн болгон тетиктер
* Մասեր, որոնք կարող են տատանվել, քստ քանակի և/կամ դիրքի

Рабочие габариты холодильного прибора.



Бұйымның сипаттамасы

Басқару панелі



ҚОСУ/ӨШ. – осы түймені басу арқылы құрылғыны тұтасымен іске қосуға болады (тоңазытқыш және де мұздатқыш камерасында). Тоңазытқышты өшіру үшін пернені басып тұрсаңыз.

Тоңазытқыш камера температураны баптау – тоңазытқыш камерадағы температураны дисплейдегі тиісті белгісін көрсете отырып өзгертуге мүмкіндік береді.

Дабыл сигналы - дыбыстық индикация және жыпылықтаған жарықтандыру лампы тоңазытқыш бөлімі есігінің жабық емес екендігін білдіреді.

Температураны белгілеу:

Егер құрал қосылып тұрса тоңазытқыш және мұздатқыш камерасының дисплейі осы сәтте белгіленген температураны көрсетеді. Оларды өзгерту үшін белгіленген температураны өзгертуді қалаған тиісті камерадағы түймелерді басыңыз. Алайда бір түйені әр басқан сайын температура азаяды немесе артатын болады. Тоңазытқыш камерасы үшін таңдалатын температураның мағынасы: +2°C, +4°C, +5°C, +6°C, +8°C.

FAST COOLING батырмасы (жылдам салқындату) атқарымын қосады немесе сөндіреді. FAST COOLING атқарымы температураны, мысалы, сіз бөлімді өнімдердің үлкен мөлшерімен толтырған кезде жылдам түсіруге арналған. Бұл атқарым белгіленген уақыт өткеннен кейін автоматты түрде өшеді

KZ

Мұздатқыш бөлімшесін пайдалану

KZ

Мұздатуға арналған тағамдарды артық қырау тұрып қалмас үшін мұқият орау керек. Тағамдарды мұздатқыш бөлімшеге қоймас бұрын оларды тоңазытқыш бөлімшеде салқындатып алыңыз.

1. Жартылай мұзы еріген тағамдарды, қайта қатыруға болмайды: оларды 24 сағат ішінде жеуге болатын тағамдарды дайындау үшін пайдаланыңыз.

2. Балғын тағамдарды мұздатқан кезде олардың бұрын мұздатылған тағамдарға жанасуына жол бермеңіз. Мұздатқыш бөлімшеге салынған тағамдар артқы және жанжақтағы қабырғаларға тимегені жөн. Есте сақтаңыз, тағамдардың сақталуы мұздатылу жылдамдығына байланысты.

3. Мұздатылу кезінде мұздатқыш бөлімшенің есігін ашпауға тырысыңыз.

4. Дұрыс сақтау және кейін жеңіл еріту үшін мұздатқыш бөлімшеге тағамдарды бөлшектермен салыңыз – бұл тез және сенімді мұздатуға мүмкіндік береді. Мұздату күні жазылған жазба жүргізуді ұсынамыз.

5. Электр қорегі істен шыққан жағдайда мұздатын бөлімнің есігін ашпаңыз. Бұл мұздатқыш бөліміндегі температураны 15 сағатқа дейін -9°C сақтауға көмектеседі.

6. Мұздатқыш бөлімшеге шыны ыдыстардағы қатып қалатын сұйықтықтарды ұзақ уақытқа салмаңыз, әсіресе егер оларды тығыз жабылған газды сусындар болатын болса. Кристалданған сұйықтық ыдысты сындырып жіберуі мүмкін.

7. Егер қоршаған орта температурасы ұзақ уақыт бойы 14°C-тан аспаса, онда тағамдарды сақтауға қажетті температура болмайды, бұл тағамдарды сақтау уақытын қысқартады.

Коопсуздук – бұл жақшы адат

! Бұл колдонмону сақтап қоюңыз Буюмду сатканда, бирөөге пайдаланууга бергенде же жаңы квартирага көчкөндө анын ээси андан пайдалануу жана ага кызмат көрсөтүү эрежелери менен таанышышы үчүн колдонмо муздаткыч менен чогуу сакталууга тийиш. ! Колдонмону көңүл коюп окуп чыгыңыз: анда муздаткычыңызды орнотуу жана андан кантип коопсуз пайдалануу боюнча керектүү маалыматтар бар.

⚠ Муздаткыч бөлмөнүн ичинде пайдалануу үчүн иштелген. Эч качан муздаткычтан тышта, гаражда жана у. с. жерлерде пайдаланбаңыз.

⚠ Бул прибор продуктуларды тоңдуруу жана тоңгондорун тоңдургуч бөлмөсүндө сактоо жана жаңы продуктуларды муздаткыч бөлмөсүндө сактоого арналган.

⚠ Алсыз, акыл жана сезгирлик жагынан жөндөмдүүлүгү начар же болбосо турмуштук билим жана тажрыйбага ээ болбогон адамдар (ошондой эле жаш балдар)га, эгерде алар прибордун коопсуздугу үчүн жооптуу адамдын көрсөтмөсүн албаган болсо, же анын көзөмөлү астында болбосо, муздаткычтан пайдаланууга болбойт. Прибор менен ойнобостугу үчүн жаш балдар ар дайым көзөмөл астында болууга тийиш.

Прибор бузуктугу учурунда электр тогу урбастыгы үчүн муздаткычка нымдуу колуңуз менен тие көрбөңүз.

⚠ Узарткыч жана улагычтан (переходник) пайдаланбаңыз! Мындай жагдай ыктымалдуу өрт чыгуу коркунучун туудурат. Өндүрүүчү узарткыч жана улагычтарды, ошондой эле кесили-ши керектелүүчү кубаттуулукка туура келбеген туташтыруучу кабелдерди пайдалануунун натыйжасында чыккан өрт үчүн жоопкерчиликти мойнуна албайт.

Вилканы розеткадан суурганда зымынан кармап тартпаңыз: бул абдан кооптуу. Камсыздоо шнуру жараксыз абалга келгенде даярдоочу же анын өкүлүнөн алынган атайын шнур же комплект менен алмаштыруу керек. Кабелди алмаштыруу тажрыйбалуу адис тарабынан ишке ашырылууга тийиш.

⚠ Муздаткычтын ички муздатуучу беттерин кол менен кармабаңыз, айныкса колуңуз нымдуу болсо. Тоңдургучтан эми гана алынган муздун бөлүгүн оозуңузга сала көрбөңүз, - антсезиз жергиликтүү үшүккө чалдыгышыңыз мүмкүн.

⚠ Муздаткычты жууш же ага кызмат көрсөтүү боюнча ар кандай ишти аткаруудан мурда аны тармактан үзүңүз.

⚠ Эгерде муздаткычты эшиги кулпулануучу эски муздаткычтын ордуна алган болсоңуз, анда эски муздаткычты таштап жиберүүдөн мурда, балдар ойноп жатып анын ичинде кулпуланып калбастыгы үчүн анын ичиндеги кулпусун иштен чыгарып салыңыз же таптакыр муздаткычтан чыгарып алыңыз, муну менен кооптун алдын алган болосуз.

⚠ Адаттан тыш жагдайлар туулган учурда муздаткычты тармактан үзүп, кепилдик документинде (сервис сертификатында) телефону көрсөтүлгөн сервис борборуна телефон чалыңыз.

⚠ Муздаткычтын түзүлүшүн өзгөртүүгө жана өндүрүүчү тарабынан кепилдик ремонтун жүргүзүү укугу берилбеген адамдын кийлигишүүсүнө тыюу салынат.

⚠ Бензин, башка өрт алуучу суюктуктарды жана газды муздаткыч жана башка электр прибордун ичинде же жакын жерде сактабаңыз жана алардан пайдаланбаңыз.

⚠ КӨҢҮЛ БУРУУ Муздаткычтын арт жагы (конденсатордун решеткасы) газ плитасын туташтырууда пайдаланыла турган ийилгич металл түтүккө, ошондой эле газ жана суу менен камсыз кыла турган металл түтүктөргө, башка приборлордун электрзымына тийип турушуна тыюу салынат.

⚠ Жарылуу коопу болгон объекттерди, ошону менен катар прибордогу өрт алуучу суюктугу болгон аэрозолдук баллондорду чогултуп сактоого болбойт.

⚠ Салмагынын оордугунан жабыркоо мүмкүн. Продукцияңызды жылдыруу жана орнотуу үчүн эки же андан көп адамдын жардамынан пайдаланыңыз. Бул көрсөтмөлөрдөн баш тартуу Сиздин омурткаңыздын жабыркашына же майып болуп калышыңызга алып келиши мүмкүн. Сактоочу кол каптардан пайдаланыңыз.

⚠ Электр камсыздоо көпкө токтотулган учурда продуктулар жыттанып калышы мүмкүн.

⚠ Муздаткыч прибор менен иш жасаган (тазалоо, орнотуу жана у. с.) учурда балдар жабыр тартпастыгы үчүн аларды көздөн качырбаңыз

⚠ Приборду температурасы айлана-чөйрөнүн температурасы техникалык маалыматтар жазылган жадыбалда көрсөтүлгөн климаттык класска туура келген бөлмөгө орнотуңуз.

Климаттык классы	Айлана-чөйрөнүн температурасы
SN	+10 °C тан + 32 °C ка чейин
N	+16 °C тан + 32 °C ка чейин
ST	+16 °C тан + 38 °C ка чейин
T	+16 °C тан + 43 °C ка чейин

КӨҢҮЛ БУРУУ Эскерте кетебиз, Сиздин приборуңузга R600a (белгиси сервис сертификатында жана прибордун ичиндеги табличкада берилген) хладагенти куюлган, ал табигый газ – изобутан болуп, өрт алуу касиетине ээ. Кокусунан хладагенттин контурунда бузулуш болуп калса, анда муздаткычты ар кандай ачык жалындан же жеңил өрт чыгышы мүмкүн болгон булактан этияттаңыз жана муздаткыч турган бөлмөнү кылдаттык менен желдетиңиз. Буюмдагы R600a хладагенттин ар 3 граммы үчүн бөлмөнүн 1 м³ көлөмү туура келиши керек. Сиздин буюмуңузга куюлган хладагенттин саны муздаткычтың ичиндеги паспорттук маалыматтар менен кошо жазылган табличкада көрсөтүлгөн. Бузулгандык белгилери болгон муздаткычты эч качан ишке түшүрбөңүз; эгерде Сизде буюмдун ишке жарактуулугуна шек тууулса, авторлук укугуна ээ сервис борборуна кайрылыңыз.

КӨҢҮЛ БУРУУ Буюмдун ичинде электр приборлорунан пайдаланбаңыз.

КӨҢҮЛ БУРУУ Буюмдун корпусундагы же ага кошумча кылынган конструкциялардагы желдеткич көзөнөктөрүн тосуп койбоңуз.

КӨҢҮЛ БУРУУ Хладагенттин контурун бузулушуна жол койбоңуз.

КӨҢҮЛ БУРУУ Эрүү процессин тездетүү үчүн даярдоочу тарабынан сунуш кылынган башка курулма же каражаттардан пайдаланбаңыз. Тыгыздоочу жараксыз абалга келген учурда аны кечиктирбей ооштуруу чараларын көрүңүз.

Прибор салынган материалдар кайра иштетилүүгө жана символ жардамында белгиленүүгө тийиш.

Приборду кайрадан электр тармагына кошуу (мисалы, кокустан өчүп калганда) 5–10 минуттан кийин гана ишке ашырылат.

KGZ

Ақаулар және оларды жою тәсілдері

KZ

Ақаулар	Мүмкіндіктегі себептері лшешімдері
Дисплей толық өшірілген	Вилка электр розеткасына қосылмаған, немесе байланыс құру үшін жеткіліксіз қосылған, немесе үйде электр тогы жоқ
Компрессор қосылмаған	Құрал компрессордың қорғанысымен жабдықталған
Дисплей қосылған, бірақ ол қараңғы	Вилканы алып оны қайта тықпас бұрын аударыңыз
Дыбылдың түсті сигналы, дисплейде жазу пайда болады лампочкасы жыпылықтайды.	Тоңазытқыштың есігі екі минуттан артық ашық болса. Дыбыстық сигнал құрылғысы есік жабық болса немесе.
Тоңазытқыш пен мұздатқыш қажетінше суытпайды	– бөлімшелердің есіктерінің тығыз жабық екенін, есіктердегі тығыздағыштардың зақымданбағанын; – Есіктері өте жиі ашылады; – Өте жоғары температура берілген («Қосу және пайдалану» қараңыз); – Тоңазытқыш немесе мұздатқыш толып кеткен.
Тоңазытқыш камерасындағы азықтүлік қата бастады	өте төмен температураға қойылған («Қосу және пайдалану» қараңыз);
Компрессор үнемі жұмыс істеп тұрады	– FAST COOLING түймесі басылған (жылдам мұздату); сары лампочкасы жанып немесе жыпылықтап тұр («Сипаты» қараңыз). – есігі дұрыс жабылмаған немесе үнемі ашық; – қоршаған ортаның температурасы өте жоғары. – тоңазытқыштың есігі ашық
Ауаны суытатын вентилятор айналмайды	– ауаны салқындататын жүйе тоңазытқыш камерасының ішінде еш ақаусыз жұмысты қалпына келтіру үшін қажет болған жағдайда іске қосылады.
Құрал көп шу шығарады	– құрал тегіс көлденең жерде орнатылмаса («Орнату» қараңыз); – құрал шу тудыратын құралдардың ортасына орнатылған жағдайда; – тоңазытқыш ішіндегі хладагент компрессор жұмыс істемегеннің өзінде кішкене шу шығарса. Бұл ақау емес, бұл – қалыпты жағдай.
Қызметтің уақытынан бұрын тоқтауы	Желідегі электр ақаулары немесе электр берудегі қасқа мерзімді үзілістер

18

Қызмет көрсету және күтім

KZ

Кез келген жуу немесе қызмет көрсету әрекеттерін орындамас бұрын, тоңазытқышты электр желісінен ажыратыңыз.

Тоңазытқыш және Мұздатқыш бөлімдерін еріту.

Full No Frost суыту жүйесінде еріту автоматты түрде жүреді.

Таймер кезеңмен жылытатын элементті қосады, бұға айналдырғыштан «тоң басқан қабат» ериді. Еріген су арналар бойынша компрессор астындағы ванночкаға ағып, онда бұға айналады.

Қызмет көрсету және күтім жасау.

Сіздің тоңазытқышыңыз иісі шықпайтын гигиеналық құралдардан жасалған. Осы ерекшеліктерді сақтау үшін иісі өткір тағамдарды тығыз жабылатын контейнер ыдыстарға сақтаңыздар, олардың иісін тоңазытқыштан кетіру қиын болады.

Тоңазытқыштың ішкі және сыртқы жақтарын жылы судағы ас содасының ерітіндісінде ылғалданған, губка немесе жұмсақ шүберекпен жуыңыз. Ас содасы болмаған жағдайда, бейтарап жуғыш заттарды пайдаланыңыз.

Органикалық еріткіштерді, аброзивті, хлорлы және құрамында аммиак бар заттарды ешқашан пайдаланбаңыз.

Құрамында майы бар тағамдар (майонез, өсімдік майлары немесе малдың майы және т.б.) тоңазытқыш прибордың камерасының тығыздағышына немесе пластмассасына аққан жағдайда, оны дереу бейтарап жуу құралымен сүртіп тастаңыз.

Барлық алынатын бөліктерін сабын ерітіндісімен немесе жуғыш құралымен жууға болады. Оларды сонымен қатар ыдыс жуатын машинада жууға болады. Есіңізде сақтаңыз, барлық алынатын заттарды тоңазытқышқа қайта қояр алдында жақсылап кептіріп алыңыз.

Шаң тоңазытқыштың конденсаторына жиналып қалуы мүмкін және оның қалыпты жұмысына кедергі келтіруі мүмкін. Тоңазытқыштың артқы қабырғасын тиісті насадқаларды игізіп мұқият шаңсорғышпен сору керек.

Егер тоңазытқышты ұзақ уақыт пайдаланбайтын болсаңыз, оны ерітіп алыңыз, ішін жақсылап жуыңыз және жағымсыз иіс және өрмектер болып қалмас үшін есіктерін ашық қалдырыңыз.

Термо реттегіштің және компрессордың тиісті дыбыстары құралдың электр жабдықтары жұмыс істегенде шығатын қалыпты дыбыс болып табылады.

Жарықтандыру шамын ауыстыру (кепілдік бойынша жөндеу болып табылмайды)

Айырды розеткадан шығарып, тоңазытқышты желіден ажыратыңыз. Ішкі жарықтандыру шамдары, жарықтандыру плафоны корпусының ішінде орналасқан. Шамды бұрап шығарыңыз да, (қуаты 1 Вт LED аспайтын) баламасына ауыстырыңыз.

• 19