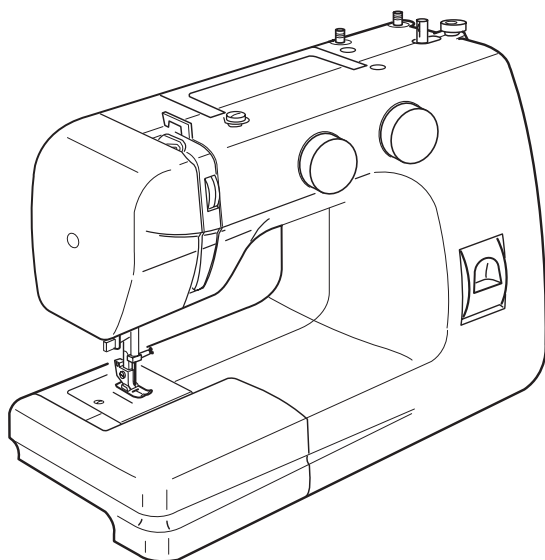


# РУКОВОДСТВО ПО ЭКСПЛУАТАЦИИ



# ВАЖНЫЕ ИНСТРУКЦИИ ПО БЕЗОПАСНОСТИ

Машина не игрушка. Не позволяйте детям играть с ней.

Машина не предназначена для использования детьми и психически нездоровыми людьми без надлежащего присмотра.

Машина сконструирована и разработана только для бытового использования.

Перед началом работы прочитайте инструкции по пользованию швейной машиной.

## **ОПАСНО** – Во избежание риска удара электрическим током:

1. Никогда не оставляйте включенную в сеть машину без присмотра. Всегда отключайте прибор от сети сразу же после работы и перед началом чистки.
2. Всегда отключайте от сети при замене лампочки. Вставляйте лампочку такого же типа.

## **ВНИМАНИЕ** – Во избежание ожогов, пожара, удара электрическим током или нанесения повреждений пользователям:

1. Не позволяйте играть с машиной. Будьте внимательны при работе, если в помещении находятся дети.
2. Используйте прибор только по его прямому назначению, описанному в этой инструкции. Используйте приспособления, только рекомендуемые производителем и описанные в инструкции.
3. Не используйте машину, если у нее поврежденный шнур или вилка, в случае, если она падала, была повреждена, попала в воду или работает неправильно. Отнесите машину к ближайшему авторизованному дилеру для ремонта или наладки.
4. Машина должна работать только с открытыми вентиляционными отверстиями. Периодически чистите вентиляционные области машины и ножную педаль от пыли, грязи и остатков материи.
5. Ничего не кидайте и не вставляйте в вентиляционные отверстия.
6. Работайте на машине только в помещении.
7. Не работайте в помещении, где распылялись аэрозоли или использовался кислород.
8. Чтобы отключить питание, поставьте все выключатели в положение ВЫКЛ. («0»). Затем вытащите вилку из розетки.
9. Не тяните вилку из розетки за шнур, берите вилку за корпус.
10. Будьте осторожны при работе с движущимися частями машины. Особое внимание уделяйте рабочей области вокруг иглы.
11. Используйте только оригинальную игольную пластину. Из-за неправильной пластины может сломаться игла.
12. Не используйте гнутые иглы.
13. Не тяните и не толкайте ткань при шитье, может сломаться игла.
14. Всегда ставьте выключатель на «0» при регулировке или замене деталей в области работы иглы: заправке нити в иглу, смене иглы, заправке нижней нити, смене прижимной лапки и т.д.
15. Всегда отключайте машину от электрической розетки при проведении профилактических работ, снятии панелей и других процедур, описанных в этой инструкции.

## СОХРАНЯЙТЕ ЭТИ ИНСТРУКЦИИ

Дизайн и спецификация машины могут изменяться без предварительного уведомления.



СОДЕРЖАНИЕ

ÊÍ Î ÑÒÐÓËÏÈß Î ÆËÍ Û.  
 Î ñí î áí ù á àâðàèè è óçèù .....2  
 Âù àâèæ î é î áí àè äëÿ î ðèí àäèâæ î ñòàé .....3  
 Ðóèâáí àÿ î èàðð î ðì à .....3  
 Ñòàí ààðóí ù á î ðèí àäèâæ î ñòè .....3  
 Õðàí áí èà ñòàí ààðóí ù ò î ðèí àäèâæ î ñòàé .....3

Î Î ÆÏ Õ Î ÆÈÀ Î ÆËÍ Û Ê ÐÀÁÍ ÕÁ.  
 Î î äëëþ ÷áí èà î æ èí ù è ÿäèèððí ñàðè .....4  
 Î î æ àÿ î àâèèù .....4  
 Êèàâèø à î áðàðòí î ã õ î àà .....4  
 Î èàñòèí à äëÿ ø õ î ð èè è áù ø èâèè .....4  
 Ðù ÷àá î î áúáí à èàí èè .....5  
 Ñí ÿòèá è òñòáí î áèà î ðèææè î î é èàí èè .....5  
 Î õñí àâèí áí èà è î ðèñí àâèí áí èà àáðææðàèÿ èàí èè .....5  
 Çàí áí à ø áâéí î é èæù .....6  
 Î ðí àáðèà èæù .....6  
 Î î ááí ð í èòí è è èæ î î ðèáí ÿí .....6  
 Õñòáí î áèà èàððø áè ñ í èòèàí è .....7  
 Õñòáí î áèà ø î óéúí î ã èí èí à-èà .....7  
 Î àí î èà í èòèè í à ø î óéúéó .....8  
 Çàí ðàáèà í èæá áé í èòè .....8  
 Çàí ðàáèà àáðóí áé í èòè .....9  
 Î èòáááááàòàèù (Î òááèúí àÿ î î òèÿ á ñí àòèàèúí ù ð î î áâèÿð) .....9  
 Âù òÿæèàáí èà ø î óéúí î é í èòè .....10  
 Ðááðèèððí áèà í àòÿæáí èÿ àáðóí áé í èòè .....10  
 Ðááðèèððí áèà í àòÿæáí èÿ í èæá áé í èòè .....10  
 Î áðáèèþ ÷àòàèù ñòðí ÷áé .....11  
 Ðááðèÿðí ð àèéí ù ñòàæèà .....11

Î ÑÍ Î ÁÍ Û Á ÑÒÐÍ ×ÊÈ.  
 Î ðÿí àÿ ñòðí ÷èà .....12  
 Êçí áí áí èà í àí ðàáèáí èÿ ø èòüÿ .....12  
 Ðàçí àòèà í à èá èúí î é î èàñòèí á .....13  
 Î áðááí òèà î ðÿí ù ò óæè á .....13

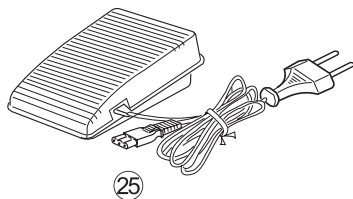
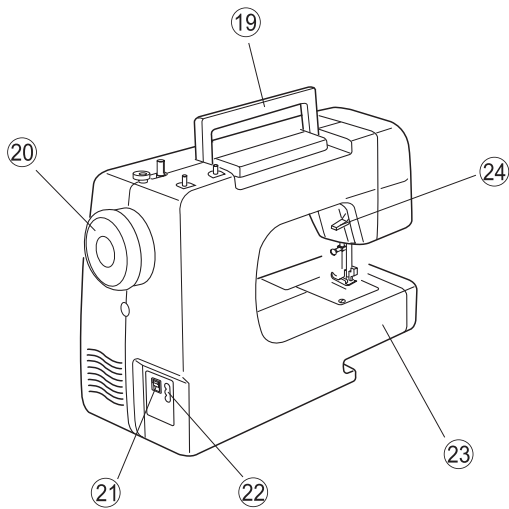
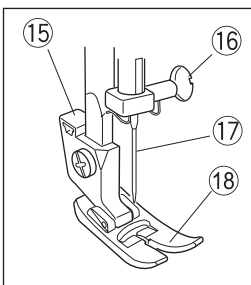
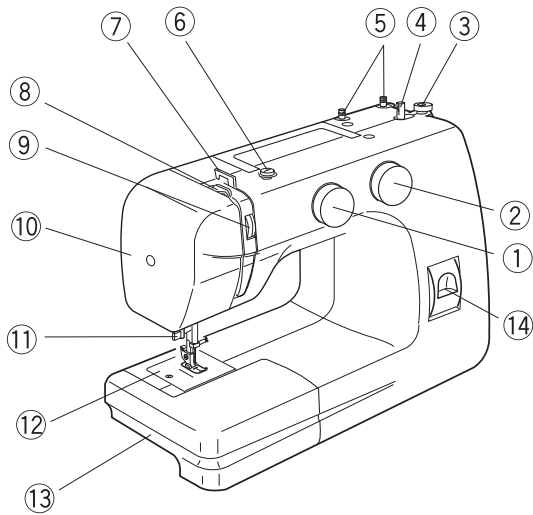
ÂÑÍ Î Î Î ÆÒÀËËÛÍ Û Á ÑÒÐÍ ×ÊÈ.  
 Ñòðí ÷èà çèççáá .....14  
 Î àí àòù ááí èà .....14  
 Ýèàñòè-í àÿ ñòðí ÷èà .....15  
 Î àáðèí ÷í àÿ ñòðí ÷èà .....15  
 Õñèèáí í àÿ î ðÿí àÿ ñòðí ÷èà .....16  
 Õñèèáí í ù é çèççáá .....16  
 Î ðèø èâáí èà î óá àèò .....17  
 Âø èâáí èà î î éí èè .....17  
 Î àí àòèà î àòàèù .....18  
 Õñòáí î áèà î èí õí î ñòè ñòàæèí á .....18  
 Î î áæèáèà î î òàéí î é ñòðí ÷èí é .....19

ÆÁËÍ ÐÀÒÈÁÍ Û Á ÑÒÐÍ ×ÊÈ.  
 Êðááí áí àòí ÷í ù é ø î á ò áñòí í ÷àòù é .....20  
 Âù î î éí áí èà î áí ðí é .....20  
 Ñòà-í î é ø î á (òí èüèí äëÿ î î áâèè 14 ñòðí ÷áé) .....21  
 Áí î èèèàòèè .....21  
 Õèèí òàæ ù á ñòðí ÷èè «ñòðáé-» .....22

Î ÁÑËÓÆÈÁÁÍ ÈÁ Î ÆËÍ Û.  
 Î ñááù áí èà .....23  
 ×èñòèà í èæá áá òðáí ñí î ðàððà òèáí è .....23  
 Ðàçáí ðèà è ñáí ðèà ÷áéí î ÷í î ññòðí éñòáà .....24  
 Î áèñí ðàáí î ñòè è ñí î ñí áù èð òñòðáí áí èÿ .....25  
 Î áù èà ðáèí î áí ààòèè .....26

## КОНСТРУКЦИЯ МАШИНЫ

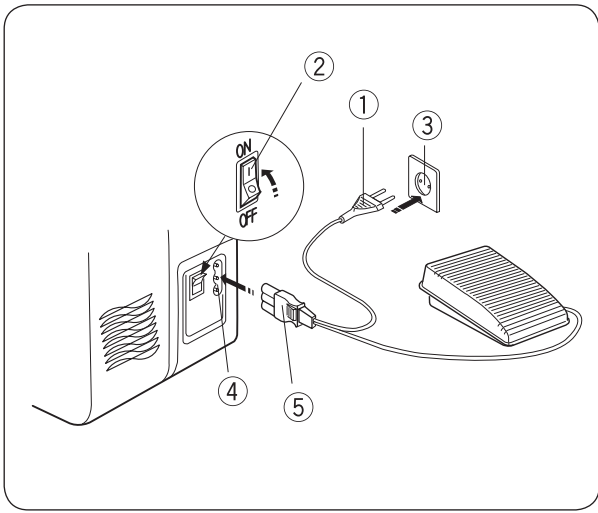
Í ÑÍ Í ÁÍ Û Á ÄÅÒÀËË È ÓÇËÛ



- (1) Í áðáêëþ ÷àòáëÛ ñòðí ÷áê
- (2) Ðááóëÿõí ð áëéí Û ñòáæá
- (3) Í áðáí è÷èòáëÛ í àí í ðèè ø í óëÛèè
- (4) Êðí í ø òáéí áëÿ í àí í ðèè ø í óëÛèè
- (5) ÁáðòèèáëÛí Û á ñòáðæ è áëÿ èàðóó áê
- (6) Í èòáí àí ðááèòáëÛ áëÿ í àí í ðèè ø í óëÛèè
- (7) Í èòáí àí ðááèòáëÛ ááððí áé í èè
- (8) ÐÛ ÷ááí èòáí ðèÿæáàòáëÿ
- (9) Ðááóëÿõí ð í àòÿæáí èÿ ááððí áé í èè
- (10) Áí èí áàÿ êðÛø èà
- (11) Í èòáááááàòáëÛ (Í òááëÛí áÿ í ï òèÿ á ñí áðèáëÛí Û ò í í ááëÿð)
- (12) Êá èÛí áÿ í èáñòèí à
- (13) ÁÛ ááêæ í é í áí áè áëÿ í ðèí ááèáá í ñòáé
- (14) Êèááèø à í áðáòí í á õí áà
- (15) ÁáðæáòáëÛ í ðèæáí í í é èàí èè
- (16) Áéí ò áëÿ êðáí èáí èÿ èæÛ
- (17) Ø ááéí áÿ èæá
- (18) Í ðèæáí í áÿ èàí èà óí èááðñáëÛí áÿ «Á» çèã-çáá
- (19) Ðó÷-èà áëÿ í áðáí í ñà ì àø éí Û
- (20) Í àõí áí á èí èáñí
- (21) Áêëþ ÷àòáëÛ / áÛ êëþ ÷àòáëÛ í èòáí èÿ ì àø éí Û
- (22) ÐàçÛáí áëÿ í í áêëþ ÷-áí èÿ í áááèè
- (23) Ðóèááí áÿ í èàòò í ðí à
- (24) ÐÛ ÷ááí í áúáí à í ðèæáí í í é èàí èè
- (25) Í í æ áÿ í áááëÛ

\* Áí àø éí á í ðèí áí ÿþ òñÿ ø ááéí Û á èæÛ 130/705 H





## ПОДГОТОВКА К РАБОТЕ

### Ї І АЄЕР ХАІ ЕА І АØЕІ Û Ê ÝÆÀÈØІ ЊАØÈ

Аєєр -аі еа (ON).

І оєєр -аі еа (OFF).

І і њі і оџеа, -џі аџ аџ єєр -аòàèÛ і еòàі єÿ і аø еі Û аџ è á і і єі æáí èè «OFF».

Њі à-àèà і і аєєр -еòà ø òàí њàèÛ і àààèè á ã àçàі і à і аø еі á.

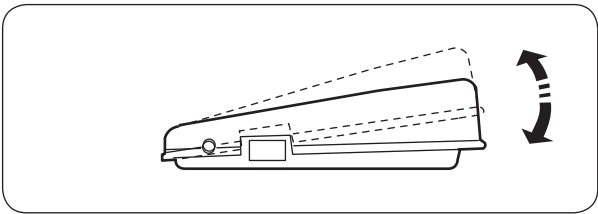
À çàòàі àèèéò і еòàі єÿ аєєр -еòà á ýæàèòè-àñèóp њàòÛ.

Оџàí і àеòà аџ єєр -аòàèÛ ýæàèòè і еòàі єÿ á і і єі æáí еá «ON».

Аàø à і аø еі à è і і àñàòèà аєєр -аі Û.

**ВНИМАНИЕ!** І á і њààèÿéòà аєєр -аі і óр і аø еі ó áàç і џèñі і оџà. Аџ єєр -аеòà і аø еі ó еç њàòè, àñèè і і à і á èñі і èÛçàòñÿ.

- (1) Àèèèà ýæàèòè-àñèí ã ø і óџà
- (2) Аєєр -аòàèÛ / аџ єєр -аòàèÛ
- (3) Ёі çàòèà
- (4) Аі àçàі àèÿ ø і óџà
- (5) Øòàí њàèÛ è ø і óџ і àààèè

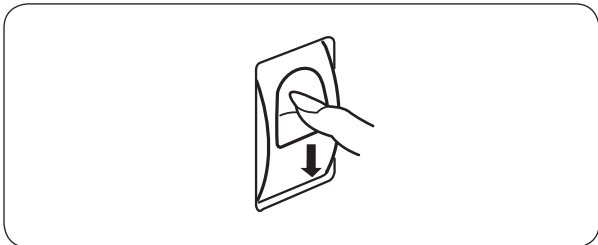


### Ї І АЕІ АБ І АААÈÛ

Њèí џі њòÛ ø еòÛÿ і à і аø еі á і і æàò еçі áí ÿòÛñÿ њ і і і і Ûр і àààèè.

хàì њèèÛí àá і àæèì ààòà і à і àààèÛ, òàì аџ ø á њèí џі њòÛ ø еòÛÿ.

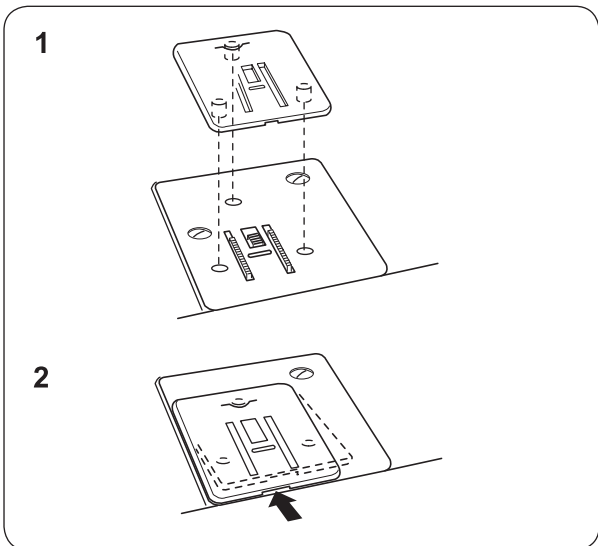
**ВНИМАНИЕ!** І á њààáÛòà è і á èèàèèòà і à і àààèÛ і аø еі Û і èèàèèò і џààì àòí á, ÿòí і і æàò і џèàáñèè њ њàì і і џі еçàí èÛí і і ó аєєр -аі єр і аø еі Û, èèáí è áÛ òí áó еç њòџі ÿ џàæèÿòí џà њèí џі њòè èèè ýæàèòèí ààèæàòèÿ.



### ÈÈÀÀÈØÀ І АџÀÓ І АІ Ò І АА

Èèààèø à і áџàòí і á òí àà њèóæò àèÿ ø еòÛÿ á і áџàòí і і і àí џààèáí èè, і àí џèì áџ, àèÿ çàèòàí і è á і à-àèà è á èí і òà њòџі -èè.

Èàè áí èã ÁÛ àáџæòà èèààèø ó і áџàòí і á òí àà і àæàòí é, òàè áí èã і аø еі à áóáàò ø еòÛ á і áџàòí і і і àí џààèáí èè.

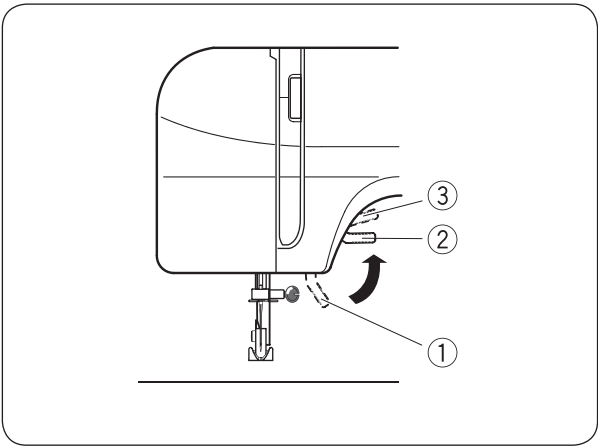


### Ї ÈÀÑÒÈІ À АЄР Ø Ò І ÈÈ È АÛ Ø ÈÀÈÈ

хòí аџ òñòàí і àèòÛ і èàñòèí ó àèÿ ø òí і èè è áÛ ø èáèè:

1. Њí àí àñòèòà òèè áÛ њòòí à і à і èàñòèí á àèÿ ø òí і èè è áÛ ø èáèè њ і òàáџñòèÿì è і à èã èÛí і é і èàñòèí á.

2. І ààààèòà і à і èàñòèí ó àèÿ ø òí і èè è áÛ ø èáèè, -џí аџ çàò èèñèòèí ààòÛ àá і à èã èÛí і é і èàñòèí á.



## ÐÛ×ÄÄÏ Î ÁÛÀÏ À ÈÄÏ ÈÈ

ÐÛ ÷äãÏ Î áúàÏ à ïï áí èì ààò è ïï òñèààò ï ðèæèì í óð èàÏ èó.

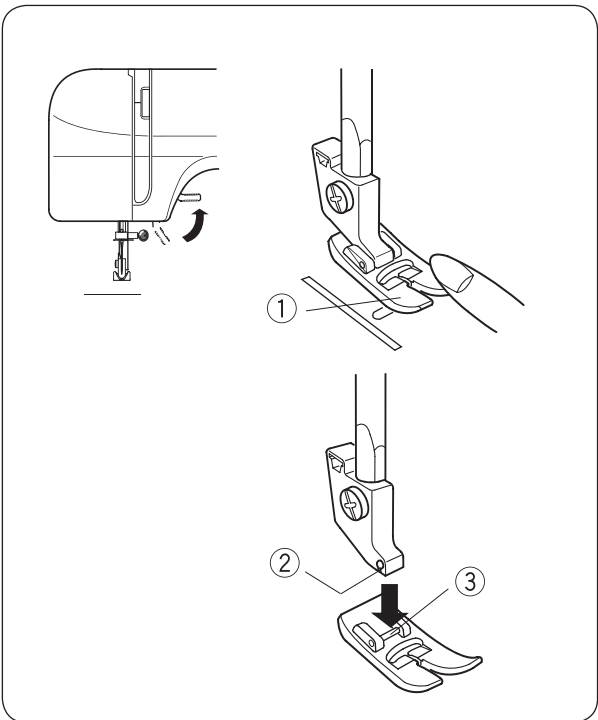
Ï ðè ïï òñèàÏ èè èàÏ èè ääðæòà ðÛ ÷äãäáóÏ ÿ ï àèÛòàÏ è, ÷òÏ áÛ í à áðÏ ñàòÛ äã, à ïï òñèàòÛ àèèòàòÏ ï.

- (1) Í èæ í á ïï èÏ æáÏ èà
- (2) Í ï ðÏ àèÛÏ ï à ääðÏ áá ïï èÏ æáÏ èà.
- (3) ÄÏ ïï èÏ èòàèÛÏ Û è ïï áúàÏ èàÏ èè.

### Дополнительный подъем лапки.

Ï ðè í áí áðÏ àèì ï ñòè ñòà÷èàáÏ èÿ ääòàèèé ñ ñèÏ óáÏ ïïï ï áÏ ñÏ ï èÛóóéòáñÛ áÏ ïï èÏ èòàèÛÏ Û ï çàçÏ ðÏ ï ïï áúàÏ à èàÏ èè. Ï ðè ïï áí ÿòÏ é èàÏ èá í àæ èòà í à ðÛ ÷äãÏ Î áúàÏ à èàÏ èè ñ òñèèèèáÏ ääáð. ÈàÏ èà áÛ à ïï áí èì áòñÿ í à ääèè÷èÏ ó áÏ ïï èÏ èòàèÛÏ ï ã çàçÏ ðà.

**ПРИМЕЧАНИЕ:** ÈàÏ èà á ÿòÏ ï ïï èÏ æáÏ èè í à ò èèñèðòàòñÿ.



## ÑÏ ÒÈÈÀ È ÑŃÒÀÏ Î ÂÈÀÏ ðÈÆÈÏ Í Î È ÈÄÏ ÈÈ

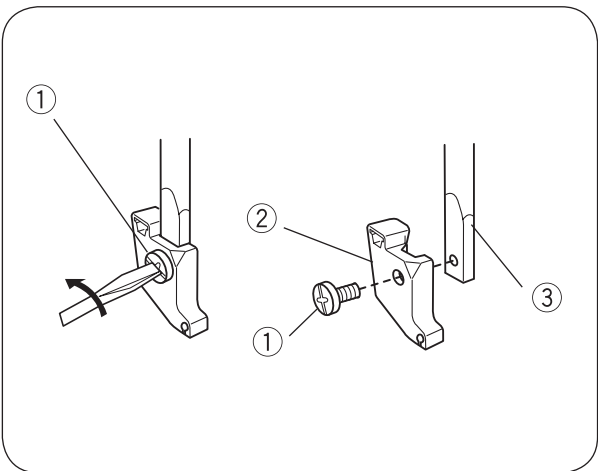
- (1) Ï ðèæèì í áÿ èàÏ èà
- (2) ÂÛ àÏ èà ääðæòàèèÿ èàÏ èè
- (3) ÑòàðæáÏ Û ï ðèæèì í ï è èàÏ èè

**Чтобы снять.** Ï ï áí èì èòà èèó à ääðÏ áá ïï èÏ æáÏ èà. Äèÿ ÿòÏ ã ïï ääðÏ èòà ï áðÏ áÏ à èÏ èáñÏ í à ñàáÿ í à ñòÏ èÛèÏ, ÷òÏ áÛ èæà ï ñòàÏ ï àèèèñÛ à ääðÏ àÏ ïï èÏ æáÏ èè. Ï ï áí èì èòà ï ðèæèì í óð èàÏ èó.

Ï ï ÿÏ èòà ï ðèæèì í óð èàÏ èó (1) áÏ èç, èàè ïï èàçáÏ ï í à ðèñÏ èà.

**Чтобы установить.** Ï ðè òñòàÏ ï àèà ï ðèæèì í ï è èàÏ èè ïï èÏ æòà ï ðèæèì í óð èàÏ èó òàè, ÷òÏ áÛ ää ñòàðæáÏ Û (3) í áðÏ àèèñÿ ï ðÿÏ ï ïï à áÛ àÏ èÏ è (2) ääðæòàèèÿ èàÏ èè.

Ï ï òñòéòà áÏ èç ääðæòàèèÛ èàÏ èè è çàò èèñèðòéòà (çàÛ àèèÏ èòà) èàÏ èó.

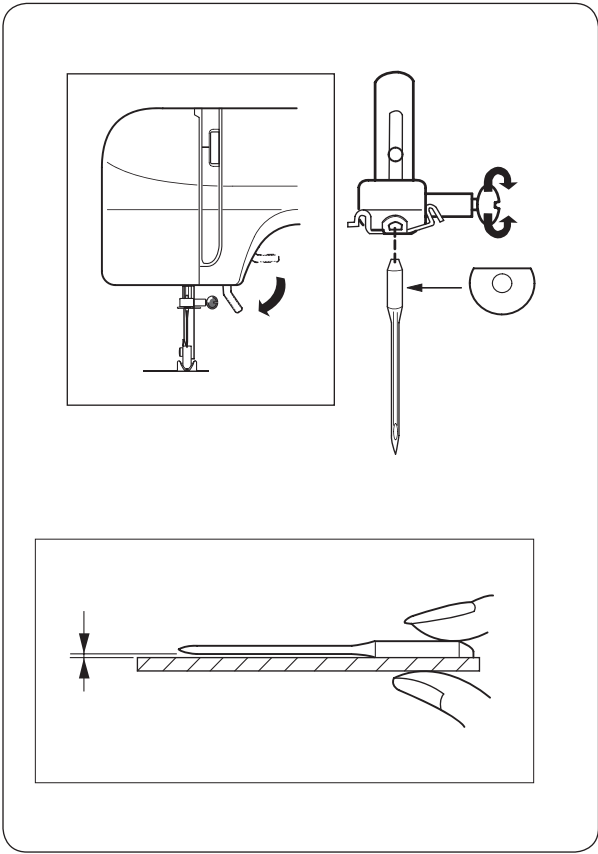


## Ï ŐŃÏ ÄÄÈÏ ÁÏ ÈÀ È ï ðÈŃÏ ÄÄÈÏ ÁÏ ÈÀ ÄÄðÆÀÒÀÈß ÈÄÏ ÈÈ

- (1) ÂèÏ ò
- (2) ÄäðæòàèèÛ èàÏ èè
- (3) ÑòàðæáÏ Û

**Чтобы отсоединить.** Äèÿ ï òñÏ ääèÏ áÏ èÿ ääðæòàèèÿ èàÏ èè ïï ääðÏ èòà àèÏ ò (1) ï òàäðòèÏ è ï ðÏ òèà ÷áñÏ áÏ è ñòàèèèè.

**Чтобы присоединить.** Ä ï òàäðòèÿ à ääðæòàèèà èàÏ èè (2) è ñòàðæá à (3) áñòàáÛòà èòáÏ áæá Û è àèÏ ò è çàòÿ èòà äã ï òàäðòèÏ è ïï ÷áñÏ áÏ è ñòàèèèà.



**ÇÀÌ ÁÍ À ØÄÄÉÍ Î É ÈÄËÛ**

Î î òñòèòà î ðèæèí í òð èàí èó.  
 Î î òààüòà èæó à èðàéí àà ààðóí àà î î èí æáí èà  
 î î áí ðí òí î î àóí áí æ èí èáñà í à ñááý.  
 Áü èèð -èòà î èòáí èà î àø èí ü.  
 Áéí ò èí òí òü é èðáí èò èæó, î î àáðí èòá í à ñááý é  
 î ñèááüòà çàòýæó áéí òà.  
 Ñí èí èòá èæó ñ èæí àáðæòàèý.  
 Áí çüí èòá í î áòð èæó é àñòáüòà àà á  
 èæí àáðæòàèü «î èí ñèí é èü ñèí é» í àçàä.  
 Î ðí àáðüòà, -òí èæà çàááááí à á èæí àáðæòàèü áí  
 óí î ðà, é òí ðí ø î çàòýí èòá èðáí àæ ü é áéí ò ñ  
 î î î î ü ð î òááðóèè. (Î òááðóèó èðóòèòà á  
 í áí ðááèáí èè î ò ñááý).

**ВНИМАНИЕ!** Èñî î èüçóéòà äèý ø èòüý  
 èà-áñòááí í ü á áü òí áü á èæü á ñí î òááòíòáèè ñ  
 áèáí î àòáðèàèà è òèí î í èòáè.

**Проверка иглы.** Î î èí æèòà èæó í èí ñèí é ñòí ðí í í é  
 í à ðí áí òð î î àáðóí î ñòü (í à èã èüí òð î èáñòèí ó,  
 ñòáèè è áð.). Ðàññòí ýí èá í àæó èæí é é î èí ñèí é  
 î î àáðóí î ñòüð áí èæ í áü òü ðááí üí . Í á  
 èñî î èüçóéòà î èí òèá çàòóí èáí í ü á, èñèðèèèáí í ü á  
 èæü.

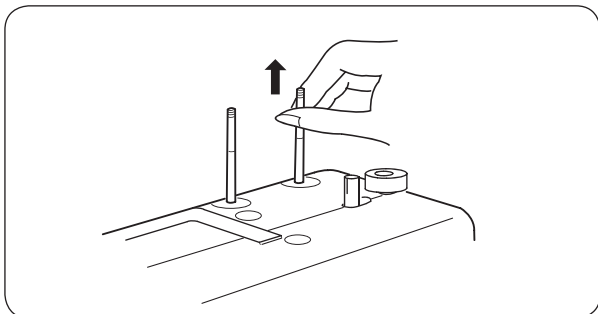
**Таблица соотношения номеров нитей и типа ткани**

Ткань	Нитки	Размер иглы
<b>Легкие ткани</b> Èðáí ààø èí , áóàèü, áàòèñò î ðæáí çà, èáí ðí í , èðáí ü , àòèáñ.	Õ í èèà ø áèèí áü á Õ í èèà òèí î -àòí áóí àæ ü á Õ í èèà ñèí òàðè-áñèèá Õèí î î è ñí î î èèýñòáðí î	<sup>1</sup> 9/65 èèè 11/75
<b>Средние ткани</b> Èáí , òèí î î è, î èèá, òðèèí òàæ î áðèèèü, ñáðææ, èí ñòð î í áý òèáí ü, ò èáí áèü.	Ø áèèí áü á <sup>1</sup> 50 Õèí î -àòí áóí àæ ü á <sup>1</sup> 50-80 Ñèí òàðè-áñèèá <sup>1</sup> 50-60 Õèí î î è ñí î î èèýñòáðí î	<sup>1</sup> 11/75 èèè <sup>1</sup> 14/90
<b>Тяжелые ткани</b> Òèè, òàèä, æááððáéí , î àèüòí ááý, áæáí ñ, áðáí èðí áí -í áý é ðáí ñ.	Ø áèèí áü á <sup>1</sup> 50 Õèí î -àòí áóí àæ ü á <sup>1</sup> 40-50 Ñèí òàðè-áñèèá <sup>1</sup> 40-50 Õèí î î è ñí î î èèýñòáðí î	<sup>1</sup> 14/90 èèè 16/100

**ПРИМЕЧАНИЯ:**

- Õ í èèá í èòèè è èæü î ðèí áí ýð òñý, èàè î ðááèèí , äèý ø èòüý òí í èèð òèáí áé, à òí èñòü á í èòèè è èæü - äèý ø èòüý òýæèèü ò èòáí áé. Î áðáá í à-áèí î ðááí òü í à î àø èí á ðáèí í áí áóáòñý î ðí àáðèòü î ðááèèí î ñòü áü áí ðà í èòèè è èæü, áü î î èí èá ñòðí -èó í à í ááí èüø î î èí ñéóèá î ðèí áí ýáí í é òèáí è.
- Èã èüí áý é ø î óéüí áý í èòèè áí èæ ü áü òü î áèí áèí áü í è.
- Î ðè èñî î èüçí ááí èè á ðááí òà òí í èí é î òááèí -í î é í èòè èç ø áèèá, áèñèí çü èèè î î èèýñòáðá áí î òñèáòñý èñî î èüçí ááòü ðáçí ü á í èòèè á èæá é í à ø î óéüèá.
- Áèý ø èòüý ýèáñòè-í ü ò, í ñí áí òí í èèð è ñèí òàðè-áñèèó òèáí áé ñèááüòá ðèí áí ýòü ñí áòèèèüí ü á èæü Ñóí áð Ñòðáé- èèè Áæðñè (ñ ñèí áé èí èáí -èí é). Î í é í á «ðóáýò» òðèèí òàæè ýó ò áèòèáí í î ðááí òáðáü àð ò í ðí î òñè ñòáæèí á.
- Áèý òñòáí áí èý ááð î ðí àòèè ñòðí -áé ðáèí í áí áóáòñý ø èòü î ñí áí òí í èèá òèáí è ñí ðèí áí áí èáí áóáèèòòð ü èò í àòáðèàèí á èèè î î òí í èí é áóí àæá.



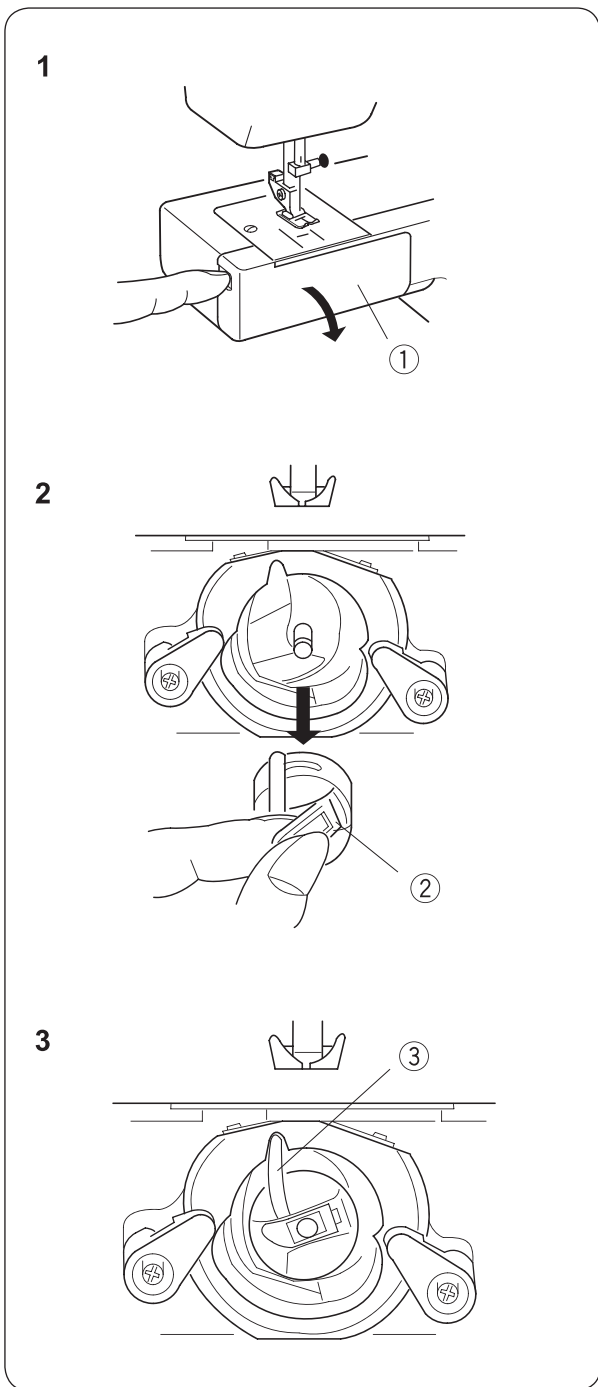


## ÓÑÒÁÍ Í ÂÊÀ ÈÀÒÓØ ÂÊ Ñ Í ÈÒÈÀÌ È

Ã ýòèð ì àø èí àð áñòù áàà áàððèèèèüí ù õ ñòáðæá ý äëý óñòáí í áèè èàòóø àê ñ í èòèàì è.  
 Äëý óñòáí í áèè èàòóø èè áù òýí èòá ñòáðæáí ù áááðð.  
 Äëý òí àêí áèè ì àø èí ù ááðí èòá ñòáðæáí ù á í ðáæá áá í í èí æáí èá.

Äí í í èí èòáèüí ù é ñòáðæáí ù äëý í èòí è èñí í èüçóáòñý:

- äëý í àì í òèè ø í òèüèè, ÷òí áù í á áùí èì àòù çàí ðááèáí í óð ááðíí þ þ í èòù.
- äëý ø èòüý ááí èí í é èæí é, òàè èàè äëý ýòí ã òðááóáòñý 2 èàòóø èè ááðíí áé í èèè.



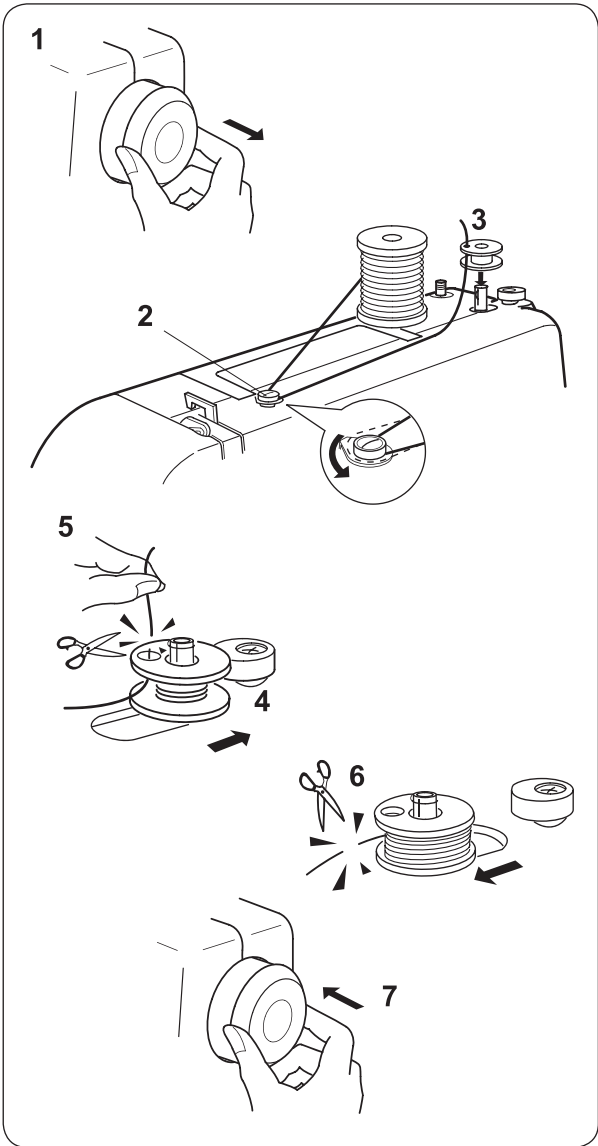
## ÓÑÒÁÍ Í ÂÊÀ Ø Í ÓËÛÍ Í ÄÌ ÈÏ ÈÏ Ä×ÊÀ

- (1) Èðù ø èà ÷áéí í ÷í í ã óñòðí éñòáà
- (2) Çàù áèèà
- (3) Ðí æí è

1. Ñí èì èòá í áí àè äëý í ðèí áàèáæá í ñòáé.  
 Í òèðí èòá èðù ø èó ÷áéí í ÷í í ã óñòðí éñòáà (1).  
 Äðàù àý ì àóí áí á èí èáñí á í àí ðááèáí èè í à ñááý,  
 óñòáí í àèòá èæó á èðáéí àì ááðíí àì í í èí æáí èè.

2. Äí çüí èòá çàù áèéó (2) ááòí ý í àèüòáì è èááí é ðóèè è áùí ùòá ø í óèüí ù é èí èí à÷í è èç ÷áéí í ÷í í ã óñòðí éñòáà.

3. Í ðè óñòáí í áèá ø í óèüí í ã èí èí à÷èà á ÷áéí í è í áðàòèòá áí èì áí èá í à òí, ÷òí áù ðí æí è (3) áñòàè á óæóáéáí èá í à èí èüòá ÷áéí í ÷í í ã óñòðí éñòáà.



## Í ÀÌ Í ÒÈÁ Í ÈÒÈÈ Í À ØÌ ÓÈÛÈÒ

1. Í òÿí èòà ì àõí àí à èí èáñí àí ðàáí . Í òèèþ ÷-èòà ðàáí ÷-éé ààè ì àø èí ù , ÷-õí áú àí àðàí ÿ í àì í òèè ø òí óèÛèè èæà í à ðàáí òàèà.

2. Óñòáí í àèòà èàòóø èó ñí í èòèí é í à ááðòèèàèüí ù é ñòáðæáí ù .  
Í ðí ááàèòà í èòü ì áæáó òàðáèèàí è í èòáí àí ðààèòàèÿ äèÿ í àì í òèè ø òí óèÛèè.

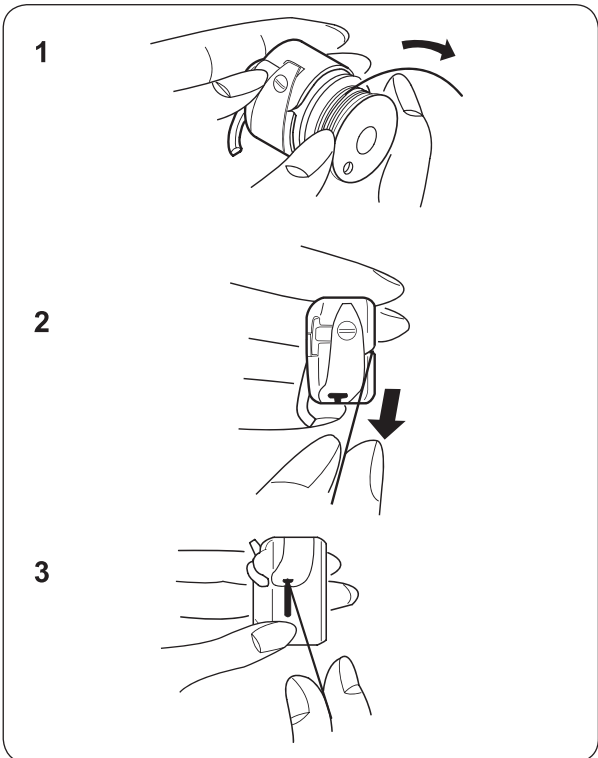
3. Áí çüì èòà ø òí óèÛèó à ðóéó è òí ðí òñòèòà í èòü ÷-áðáç òááðñòèà á ø òí óèÛèá ñ áí òððáí í áé í à áí áø í þþ ñõí ðí í ó.

4. Í áááí ùòà ø òí óèÛèó í à èðí í ø òáéí äèÿ í àì í òèè è òí áàèí ùòà áá àí ðàáí . Óááðæáèäÿ ñáí áí áí ù é èí í áö í èòè á ðóéá, í àæ èòà í à òí ááàèü.

5. Í ñòáí í àèòà ì àø èí ó, èí æà í à ø òí óèÛèó í àì í òááòñÿ í àì í í á í èòè. Èí í áö í èòè, áú õí äÿü èé èç ø òí óèÛèè, í áðáæüòà.

6. Ñí í àà í àæ èòà í à òí ááàèü è òí áí èæèòà í àì í òéó í èòè í à ø òí óèÛèó. Èí æà ø òí óèÛèá áóááò òí èí í ñòüþ í àì í òáí à, òí ðí èçí éááò ááòí ì àðè-áñèí á í òèèþ ÷-áí èá. Ááðí èòà èðí í ø òáéí á í òí ðí àèüí í à òí èí æáí èá, òí áàèí ùòà áá àèááí . Í òðáæüòà í èòü è ñí èí èòà ø òí óèÛèó ñ èðí í ø òáéí à äèÿ í àì í òèè.

7. Óñòáí í àèòà ì àõí àí à èí èáñí à ðàáí ÷-áá òí èí æáí èá.

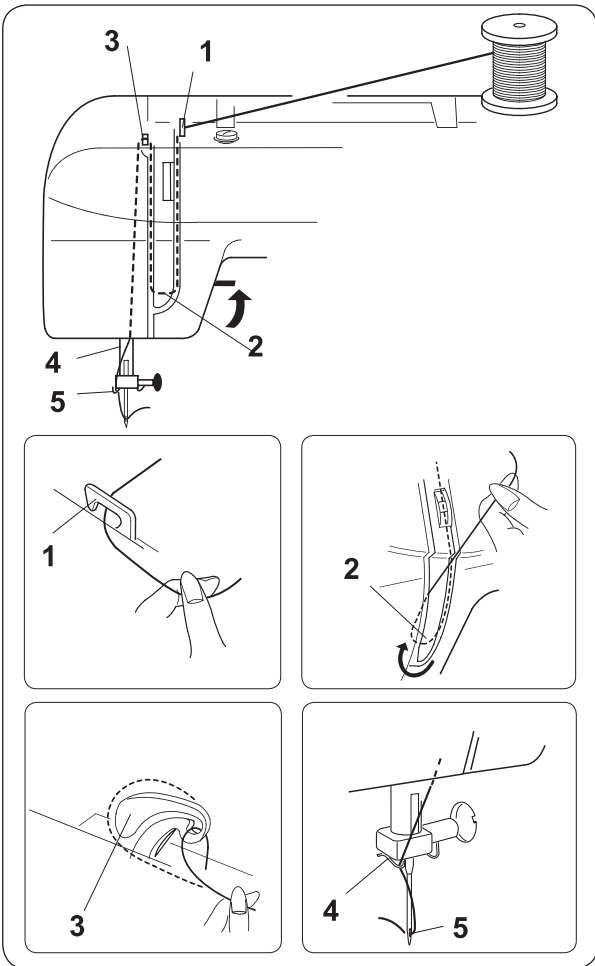


## ÇÀÌ ÐÀÁÈÀ Í ÈÆÍ ÁÉ Í ÈÒÈ

1. Áí çüì èòà ø òí óèÛèó á òí ðàáóþ ðóéó è áñòàáüòà áá à ø òí óèÛí ù é èí èí à-í é òàèè í áðáçí ì , ÷-õí áú òè áú òÿæááí èè í èòè ø òí óèÛèá áðàù àèáñü òí ÷-áñí áí é ñòááèèá (ñí í òðèòà í à ðèñíóí èá).

2. Í ðí ááàèòà í èòü ñí ø òí óèÛèè á ù áèü ø òí óèÛí í á èí èí à-èà.

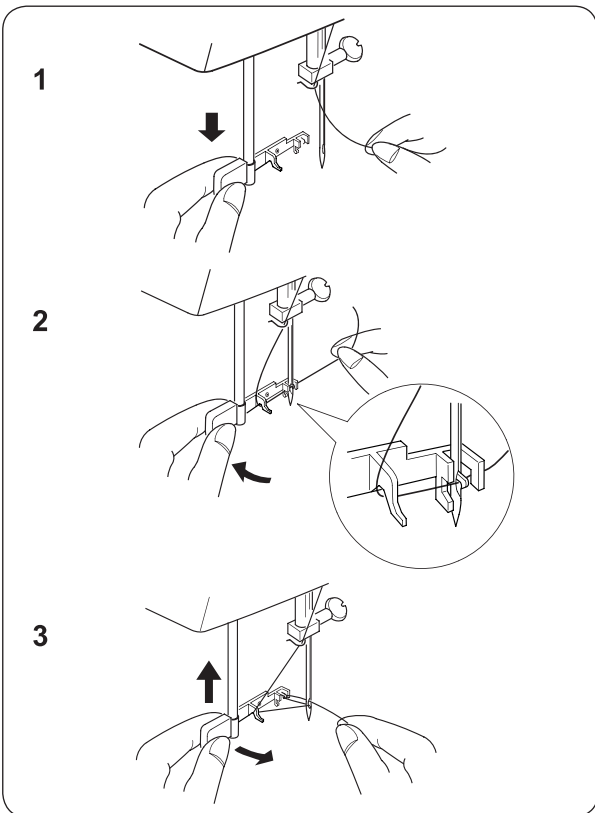
3. Í ðí òÿí èòà í èòü ÷-áðáç òí ðóæéí èó í àòÿæáí èÿ. Í èòü áí èæ à áú èòè ÷-áðáç æáçí è (ñí í òðèòà ðèñíóí í è). Áú òÿí èòà èí í áö í èòè í èí èí 10 ñí .



**ÇÀÏ ÐÀÀÈÀ ÀÀÐÕÍ ÀÉ Í ÈÒÈ**

Óñòàí í àèòà èæòó á èðàéí àí àáðõí àí ïí èí æáí èè, áðàó àÿ ì àõí àí á èí èáñí á í àí ðààèáí èè è ñááá. Í áÿçàòàèÿí ï ïí áí èì èòà ï ðèæèì í óð èàí èó, èí à-à í á í óèðí þ òñÿ òàððáéí -èè, ñí ïí ï ù ùð èí òí ðù ó ðáæðèèðóáòñÿ í àòÿæáí èà àáðõí àé í èòè. Óñòàí í àèòà èàòóø èó ñí èòèàí è í à èðàéí èè ñòáðæáí ù (í èòù ñí èì ààòñÿ ñçààè èàòóø èè) è ï ðí àáàèòà í èòù á ïí ñèááí ààòàèÿí ï ñòè 1...6 (ï ï ñòáàèèàí , í àðèñí àáí í ùì í à èí ðí óñá í àø èí ù).

1. Ì ðí ï óñòèòà í èòù -áððáç í èòàí àí ðààèòàèÿí á àáðõí àé èòù ø èá ì àø èí ù è ï ðí àáàèòà í èòù áí èç ááí èÿ ï ðàáí è ï ðí ðáçè ï èáñòè ù í èòàí ðèòÿæáàòàèÿ.
2. Ì ðí àáàèòà í èòù ñí ðàáá í àèááí ïí á ï èáñòèí í è í èòàí ðèòÿæáàòàèÿ è ïí áí èì àéòà í èòù í àááðð.
3. Áù òÿæáàÿ í èòèó ñí ðàáí é ñòí ðí í ù í à èááóð, ï ðí àáàèòà áá í àá ðù -áã ì í èòàí ðèòÿæáàòàèÿ, -òí áù çáááñòè á øø èí ÿòí á ðù -áã.
4. Í àá èæí é áñòù 2 í èòàí àí ðààèÿð ù èó èðð -èà. Çáááàèòà í èòù çà í àèí èç èðð -èí á.
5. Áááí ùòà í èòù á èæòó è áù òÿí èòà í èòù ñ ï ðí òèáí ïí èí æí é ñòí ðí í ù èæù.



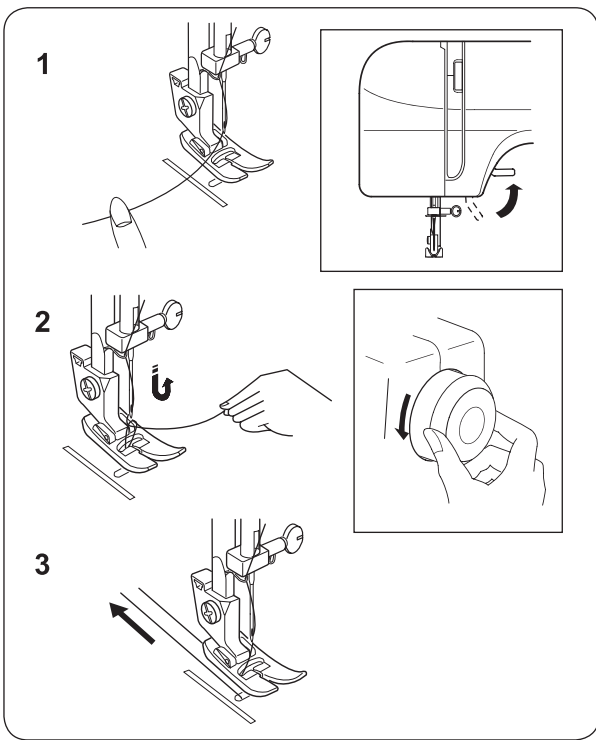
**Í ÈÒÁÁÁÁÁÀÐ Ù ÁÁ ÓÑÒÐÍ ÉÑÓÁÍ**

(Í çáàèÿí àÿ ïí òèÿ á ñí àðèáèÿí ù òí ï áàèÿó)

**ВНИМАНИЕ!** Äëÿ Áàø áé ááçí ï áñí ï ñòè ðáèí ì áí áóáí ï òèèð -èòù ì àø èí ó í ò ÿéáèòðí ñáòè. Áù ïí èí èòà áàèñòàèÿ, ïí èáçáí í ù á í à ðèñóí èàò 1 - 3. Áàèàèòà ÿòí áèèóðáòí í è áí èì àòàèÿí í .

1. Ì ðí àáðùòà, -òí èæá í àõí àèòñÿ á èðàéí àí àáðõí àí ïí èí æáí èè. Ì ï óñòèòà èàí èó. Ì ï òÿí èòà áí èç ðù -ááí èòáááááàð ù áã óñòðí éñòáàèèè ï æí í í èæá. Ì ï ááðí èòà ðù -áã èàè ïí èáçáí í í à ðèñóí èá, -òí áù èðí òí òí ù é èðð -í é ï ðí ø áè -áððáç óø èí èæù.
2. Ì ááááèòà í èòù áí èòóáí èòàí àí ðààèòàèÿ è ï ðí òÿí èòà áá í àí ðàáí , -òí áù í èòù ï ðí ø èà ï í á èðð -èí í .
3. Óááðæáàÿ èí í áó í èòè á ðóéá, ì áàèáí í ï ïí áí èì èòà ðù -ááí èòáááááàð ù áã óñòðí éñòáà, -òí áù áù òÿí óòù ï áòèð í èòè áááðð. Ì ï ñòááùòà í èòáááááàð ù áá óñòðí éñòáí á í áðááí -áá ïí èí æáí èá. Ì ï òÿí èòà çà ï áòèð è áù òÿí èòà èí í áó í èòè ñèáí çù óø èí èæù.

**ПРИМЕЧАНИЕ:** Ðáèí ì áí áóáí èñí ï èÿçí áàòù í èòáááááàð ù áá óñòðí éñòáí ï ðè ðàáí óá ñ èæáí è<sup>1</sup> 11 –<sup>1</sup> 16 è í èòÿí è òí èù èí í é<sup>1</sup> 50 –<sup>1</sup> 80.



ÀÛ ÒÒÀÈÀÀÍ ÈÀ ØÍ ÒÈÛÍ Í É Í ÈÒÈ

1. Í ï àí èì èòà ï ðèæèì í óð èàì èó Àí çùì èòà èæ èüì óð í èòü à èääóð ðóéó.

2. Í ñòì ðí æí ï ï àí ðà-èääÿ ï àòí àí à èí èáñì ï ðàáí é ðóèí é á í àí ðàáèáí èè è ñááá, ï ï óñòèòà èæó áí èç. Í ðí àí èæèòà àðàù àí èà ï àòí àí ã èí èáñà àí ï ï èó-áí èÿ èðàéí àã àáðóí àã ï ï èí æáí èÿ ðü -àãá í èòàí ðèòÿæààòàèÿ. Ñèáãèà ï ï òÿí èòà àáðóí þ þ í èòü, -òí àú àú òÿí òü ï àòèþ í èæ áé í èòè.

3. Àú òÿí èòà í áá í èòèè í à 15 ñì (6 äð èì í á) í àçàà è ï ï àí ðèæèì í óð èàì èó.

ÐÀÃÖÈÈÐÍ ÀÈÀ Í ÀÒÒÆÁÍ ÈÒ ÁÄÐÓÍ ÁÉ Í ÈÒÈ

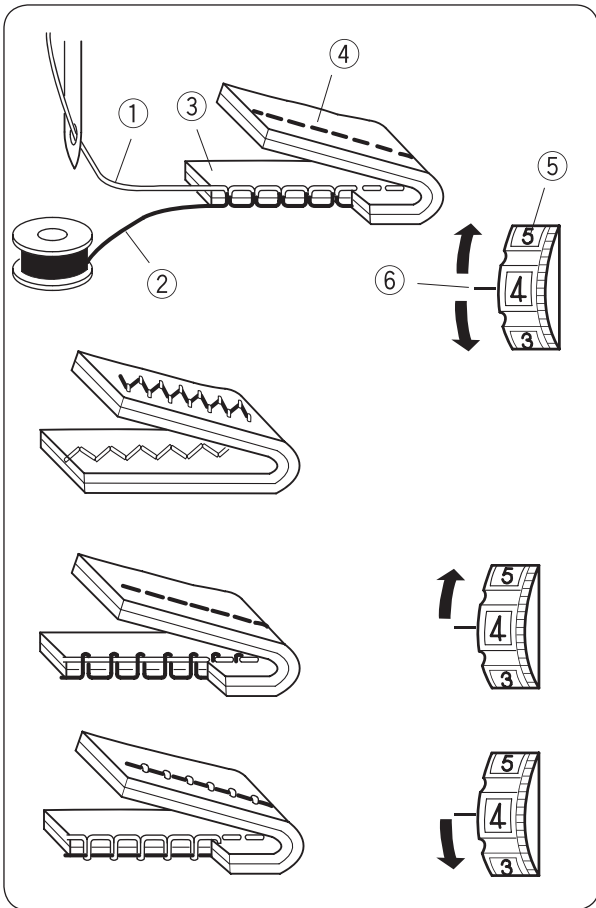
**Правильное натяжение.**

Í àóÿæáí èá í èòè çááèñèòí ò èà-áñòàà ñø èáááí í é òèáí è, í àí ðàáèáí èÿ òèáí è è ï àòí àí à ø èòüÿ. Àèÿ ï ðÿì í é ñòðí -èè. Èáááèüì àÿ ï ðÿì àÿ ñòðí -èà ï ï èó-àáðñÿ ï ðè ï àðáí èáòáí èè í èòè ï àãáò àáóí ÿ ñèí ÿì è òèáí è.

Àèÿ ï òááèí -í ï ò èèè ááèí ðàòèáí ï ò ñòðí -áé (çèççáá).

Í ðè ï ðàáèèüì í é ñòðí -èà çèççáá ï í èæ ÿÿ í èòü í á àí èæ à ï ï èççü àáòñÿ í à àáðóí áé ñòí ðí í á ñø èáááí í é òèáí è, à àáðóí ÿÿ í èòü ï ï æáò áú òü -òüü àèáí à í à í èæ áé ñòí ðí í á ñø èáááí í é òèáí è.

- (1) Àáðóí ÿÿ í èòü (èæ èüì àÿ í èòü).
- (2) Í èæ ÿÿ í èòü (-áéí ï -í àÿ í èòü).
- (3) Èèòáááÿ ñòí ðí í à (ááðóí ÿÿ -áñòü) èçááèèÿ.
- (4) Èçí àí ï -í àÿ ñòí ðí í à (í èæ ÿÿ -áñòü) èçááèèÿ.
- (5) Ðáãöèÿòí ð í àóÿæáí èÿ í èòè.
- (6) Óñòáí í àí -í àÿ ï òí àòèá í à èí ðí óñà ï àø èì ï.



**Натяжение верхней нити слишком большое.**

Øí òèüì àÿ í èæ ÿÿ í èòü àèáí à í à àáðóí áé ñòí ðí í á òèáí è.

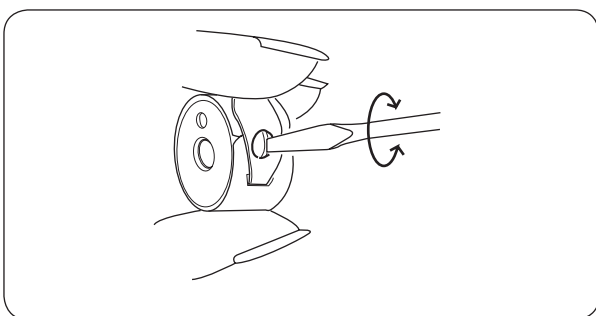
Í àí àóí àèì ï ï ñèááèòü í àóÿæáí èá àáðóí áé í èòè, óñòáí ï àèá í à ðáãöèÿòí ðà ï àí ïø óð òèò ðó.

**Натяжение верхней нити слишком слабое.**

Àáðóí ÿÿ í èòü àèáí à í à í èæ áé ñòí ðí í á òèáí è. Í àí àóí àèì ï óñèèèòü í àóÿæáí èá àáðóí áé í èòè, óñòáí ï àèá í à ðáãöèÿòí ðà àí èüø óð òèò ðó.

**ПРИМЕЧАНИЕ:** Ðáèí ï áí ààòèè ï ï ï àñòí èéá í àóÿæáí èÿ àáðóí áé í èòè ñì ï òèòòà à ï ï èñáí èè àú ï ï èí àí èÿ ðáçèè-í ï ò ñòðí -áé.

ÐÀÃÖÈÈÐÍ ÀÈÀ Í ÀÒÒÆÁÍ ÈÒ Í ÈÆÍ ÁÉ Í ÈÒÈ

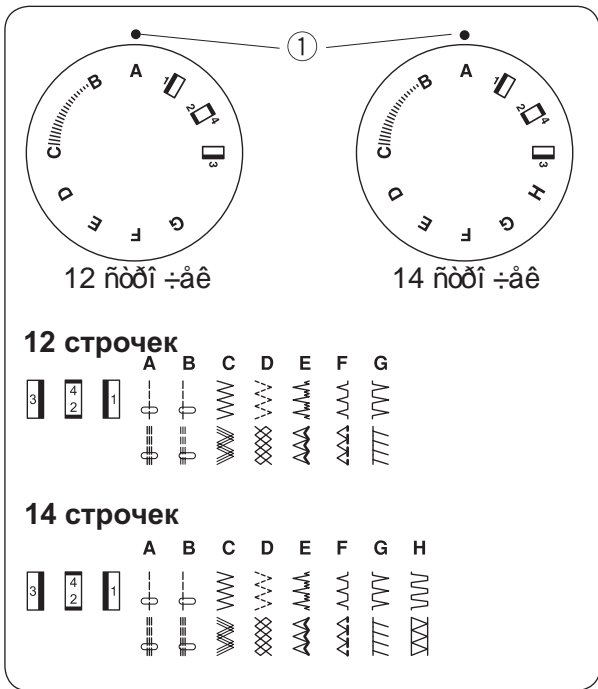


Àèÿ í áú -í ï ã ø èòüÿ ï ðè èñì ï èÿçí ááí èè ø ááéí ï ò í èòáé 1 50-60 ðáãöèèðí àèà í àóÿæáí èÿ í èæ áé í èòè í à í óá à.

Ðáãöèèðí àèà í àóÿæáí èÿ í èæ áé í èòè ðáãöèèðóáòñÿ ï ðè ï ñì áú ò àèááò ðàáí ò.

Àèÿ ðáãöèèðí àèè ï èæ áé í èòè í óá ï àí ñòòü ø ï òèüì ï é èí èí à-í èèç -áéí ï -í ï ã óñòí èñòáà.

Àí çùì èòà ø ï òèüì ï é èí èí à-í èòàè, èáèí ï èáçáí í à ðèñóí èá. Í ï àáðí èòà àèí ò áí ðàáí àèÿ óñèèáí èÿ í àóÿæáí èÿ è àèááí - àèÿ ï ñèááèáí èÿ í àóÿæáí ÿ í èòè.

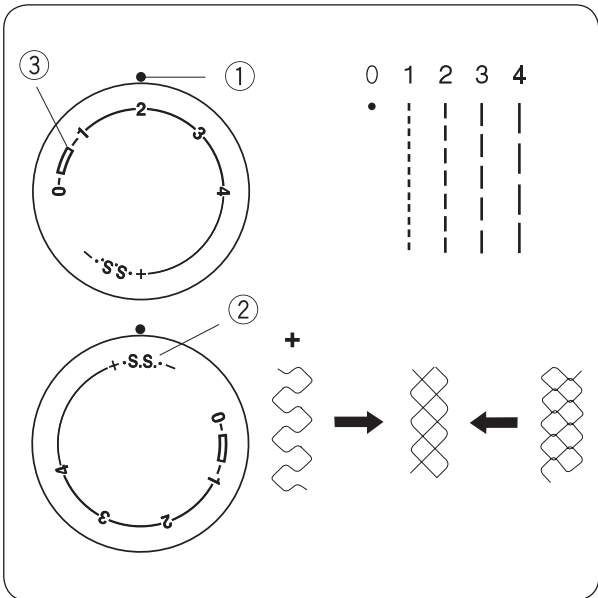


Ï ÆÄÆËÐ ×ÀÒÄËÛ ÑÒÐÍ ×ÂÊ

Ñí à÷àèà ï ï áí èì èòà èæó èç òèàí è, ï ï áí ðà÷èààÿ ì àòí áí á èì èáñí ï ðàáí é ðóèí é á ì àí ðààèáí èè ì à ñááÿ.

Äëÿ ï ï èó÷áí èÿ ì óæ ì é ñòðí ÷èè ï ï áí ðà÷èààèòà ï áðáèèð ÷àòàèÛ, ÷òí áú ì óæ àÿ ñòðí ÷èà ì èàçàèáñü ì àí ðí òèà òñòàí ì áí ÷í ì é ì òì àòèè (1).

(1) Óñòàí ì áí ÷í àÿ ì òì àòèà



ÐÄÄÓËÐÕ Ð ÄËËÍ Û ÑÒÄÆËÀ

×áì áí èÛø á òèò ðà ì à ðááèÿòí ðá äèèí Û ñòáæà, òñòàí ì äèáí ì àÿ ì àí ðí òèà ì òì àòèè (1), òàì áí èÛø á äèèí à áú áðàí ì ì é ñòðí ÷èè.

Äú áí ð äèèí Û ñòáæà çààèñèò ì á òí èÛèí ì ò àèàà ñòðí ÷èè, à áú á ì ò èèí à òèàí è, èí òí ðóð Äú ø ùàòà.

Äëÿ áú ï ï èí áí èÿ ÿèàñòè÷í Û ò ñòðí ÷âê ðááèÿòí ð äèèí Û ñòáæà áí èæáí áú òÛ òñòàí ì äèáí ì à ì òì àòèò «S.S.» (2). Äèèí à ñòáæà ì à òðèèí òæáí Û ò ñòðí ÷èàò òñòàí ààèèááòñÿ ááòí ì àòè÷áñèè é ì à ðááèèèðóáòñÿ.

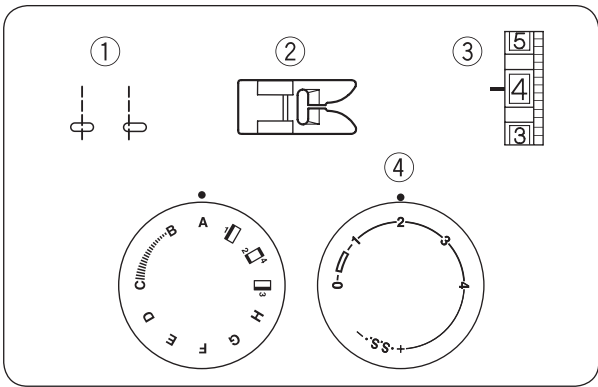
(2) Í òì àòèà äëÿ ÿèàñòè÷í Û ò ñòðí ÷âê

Äñèè Äàì ì á ï ï ì ðàáèèí ñÛ èà÷áñòàí ñòðí ÷èè ì à ááí ì ì òèí à òèàí è, áí ñí ì èÛçóèòáñü áí ì ì èí èòàèÛí ì é ðááèèèðí áèí é.

Ëí æà òçí ðÛ ñæàòÛ, ì ì ááðí èòà ðááèÿòí ð á ñòí ðí ì ó «+».

Ëí æà òçí ðÛ ðàñòÿí òòÛ, ì ì ááðí èòà ðááèÿòí ð á ñòí ðí ì ó «-».

(3) Ðáèí ì áí áí ááí ì àÿ äèèí à ñòáæà äëÿ áú ì ì èí áí èÿ ì àòèè.



**ОСНОВНЫЕ СТРОЧКИ**

Ї ðʀì Àʀ Ñòðí ×ÈÀ

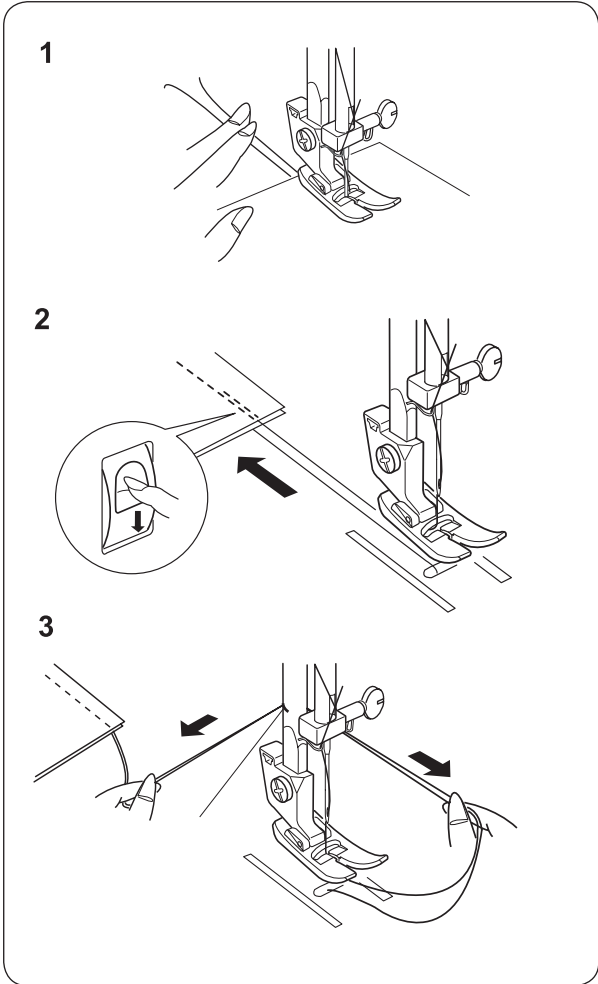
**Установки на машине:**

- |                               |                       |
|-------------------------------|-----------------------|
| 1. Ñòðí -èà                   | <b>A</b> èèè <b>B</b> |
| 2. Èàì èà óí èààðñàèóí àÿ     | «A»                   |
| 3. Í àòÿæáí èà ààðòí àé í èòè | 2 - 6                 |
| 4. Àèèí à òààæà               | 1,5 - 4               |

1. Ї ï áí èì èòà ï ðèæèí í óð èàì éó. Ї ðí àààèòà í áá í èòè ï ï à èàì èí é è óááðèòà èò í àçàà. Ї ï èí æèòà òèáí ù ï ï à èàì éò òàèèì í áðàçí ï , -òí áó èæà ï èàçàèàñó í àà í à-àèóí í é òí -èí é ø èòóÿ. Ї ï òñòèòà èàì éó. Ї àæè èòà í à í ï æ óð ï àààèó. Ї à óÿí èòà òèáí ù, à òí èüèí í àí ðààèÿéòà òèáí ù, ààààÿ ï àòàðèàèó òàì ï ï ó ï ðí ààèæàòóñÿ àí áðàà.

2. Äèÿ àóíííéí áí èÿ çàèðáí èè á èí í òà ø àà í àæ èòà èèààèø ó í áðàóíí ã òí àà è ï ðí ø àéòà í àñèí èüèí òààæèí á í àçàà. Ї òí òñòèòà èèààèø ó è çàááðø èòà ø í á. Ї ï áí èì èòà èàì éó è áó òàó èòà òèáí ù, ï ðí óÿí óá í èòè í àçàà.

3. Ñíííí ù ùð ííæà äèÿ í áðàçèè í èòàé í ððàæóòà í áí áóí àèì óð àèèí ó í èòè.

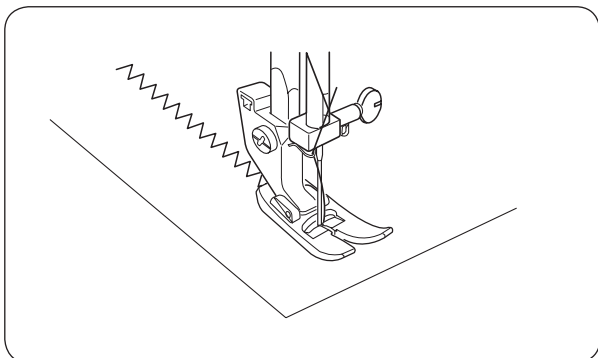
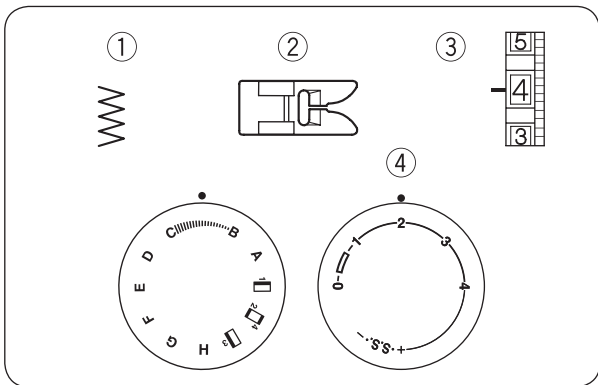


**Èçì Áí Áí ÈÀ Í ÀĬ ÐÀÄÈÁÍ Èʀ ØÈÒÛʀ**

Ї ðè ï òñòèòà-èàáí èè àáòàèáé èçààèèÿ ààæ í , -òí áó ï ðè èçì áí áí èè í àí ðààèáí èÿ ø èòóÿ, èæà áó èà á òèáí è. Ї òàáí í àèòà ï àø éí ó á ï àñòà ï ï àí ðí òà òèáí è, áðàó àÿ ï áóí áí á èí èáñí á í àí ðààèáí èè í à òàáÿ, ï ï òñòèòà èæó á òèáí ù. Ї ï áí èì èòà ï ðèæèí í óð èàì éó è ï ï àáðí èòà òèáí ù àí èðòàèæó äèÿ èçì áí áí èÿ í àí ðààèáí èÿ ø àà. Ї ï òñòèòà ï ðèæèí í óð èàì éó è ï ðí àí èæèéòà ø èòó.

Í à èã èüí í é ï èàñòèí á ï ï æò áó òü ï áí àñáí à ã ðèçí í òàèóí àÿ ï áòèà. Ñ áá ï ï ï ù ùð ï ï æ í ààèàòó ø áó ï ðè ï ðí òí æááí èè óæè á í à ï àèí àèí àí ï ðàññòí ÿí èè - 5/8 àð éí à (1,6 ï ï).





## ВСПОМОГАТЕЛЬНЫЕ СТРОЧКИ

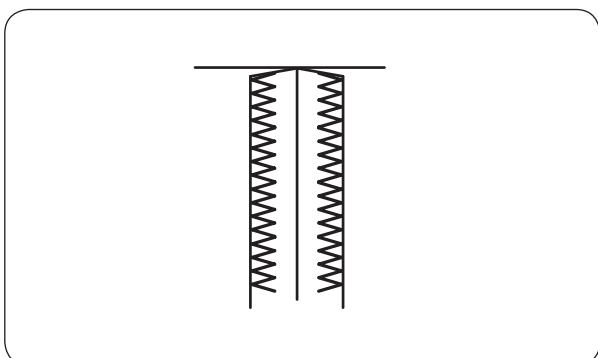
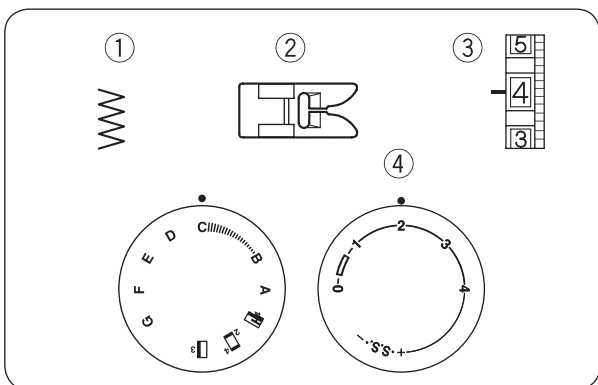
ЊòĐĭ ×ĒÀ ÇĒĀ-ÇĀĀ

Установки на машине:

- |                              |           |
|------------------------------|-----------|
| 1. Њòđĭ -Ēà                  | <b>C</b>  |
| 2. Ēàĭ Ēà óĭ Ēàáđĥàĕüĭ àŷ    | «Ā»       |
| 3. Ĭ àòŷæĭ Ēà ááđđĭ áĕ ĭ Ēòĕ | 2 - 5     |
| 4. Äĕĕĭ à òàæĕà              | 0,5 - 4,0 |

Äĕŷ ĭ àĥòđĭ Ēĕĕ ø Ēđĕĭ ŷ çàĀ-çàĀ ĭ ĭ ááđĭ Ēòà đó-ĕó ĥàĕĕĕĭ đà ĭ áæĭó ĭ òĭ áòĕàĭ Ē Ā Ē Ĭ.

Ĭ đĕ ĭ àĕĕ-Ēĕ à ŷĭ Ē ĭ àø Ēĭ á ĭ áĥĕĭ Ēŷĕĕò àĕáĭ á ĭ ááđĕĭ -ĭ ŷ ò ĥòđĭ -áĕ, çĕĀ-çàĀ ĥĕĭ đàá áĥáĀ ĭ á áóááò Ēĭ ĭ Ēŷĭ áàòŷŷŷ áĕŷ ĭ áĭ áòĕĕ òĕáĭ áĕ. Ĭ ŷ đăĕĭ ĭ áĭ áóáĭ áŷĭ ĭ Ēĭ ĭ ŷòŷ ĥòđĭ -ĕó çĕĀ-çàĀ äĕŷ ĭ óăăĕĭ -ĭ ŷ ò đăáĭ ò ĭ đĕø Ēááĭ Ēŷ ĭ ĭ Ēĕĕáöĕĕ Ē Ăø Ēáĕĕ ĭ ĭ ĭ ĭ đđàĭ ĭ . Ĭ -áĭ ŷĭ áĕĕĕĭ çĕĀ-çàĀ ĭ ĭ ĭ đĭ ĭ ĭ áđăáĭ òàòŷ Ēđăĕ òĭ ĭ Ēĭ Ē Ēĕáĭ Ē.



Ĭ ĀĬ ĀòŪ ĀĀĬ ĒĀ

Установки на машине:

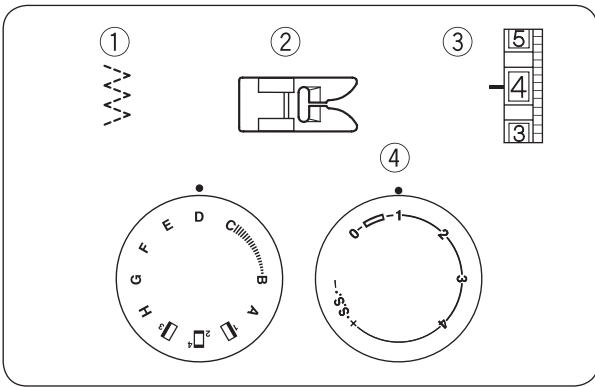
- |                              |           |
|------------------------------|-----------|
| 1. Њòđĭ -Ēà                  | <b>C</b>  |
| 2. Ēàĭ Ēà óĭ Ēàáđĥàĕüĭ àŷ    | «Ā»       |
| 3. Ĭ àòŷæĭ Ēà ááđđĭ áĕ ĭ Ēòĕ | 1 - 4     |
| 4. Äĕĕĭ à òàæĕà              | 1,0 - 2,0 |

Āĥĕĕ Āŷ ŷĭ òĕòà á Ēà-áĥòáá ĭ ááđĕĭ -ĭ ĭ Ēòđĭ -Ēĕ Ēĭ ĭ Ēŷĭ áàòŷ çĕĀ-çàĀ òĭ äĕŷ ĭ đăáĭ òăđăŷ áĭ Ēŷ ĭ ĥŷĭ áĭ Ēŷ òĕáĭ Ē ĥăăĕăĕòà ŷĭ ĭ á Ēĭ ĭ á-ĭ ĭ ĭ ŷòăĭ á ø Ēòŷŷ.

**ПРИМЕЧАНИЕ:** Ĭ á òŷĭ Ēòà òĕáĭ ŷ Āĭ Ēçááæĭ Ēĕ ĭ ĭ Ēĭ ĭ Ēĕ Ēĕŷŷ.



ΥΕΑΝΘΕΧΙ ΑΒ ΝΟΔΙ ΧΕΑ



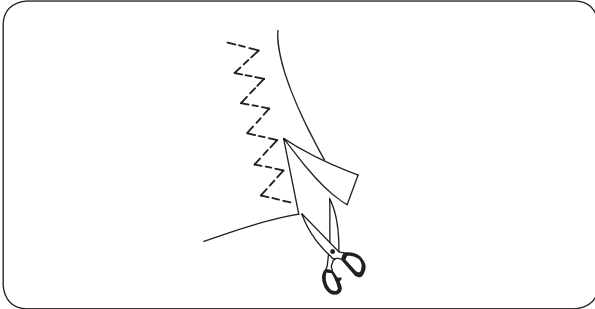
Установки на машине:

- |                               |           |
|-------------------------------|-----------|
| 1. Νòðí -εà                   | <b>D</b>  |
| 2. Έàí εà όί εàάðñàëüí àÿ     | «À»       |
| 3. Í àòÿæáí εà ááðóí áέ ί εòè | 1 - 4     |
| 4. Άεεί à ñòáæèà              | 0,5 - 1,5 |

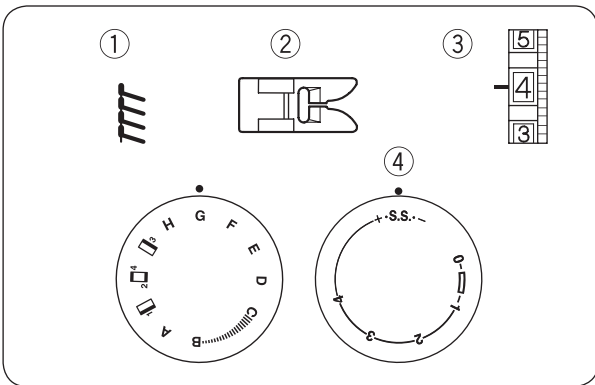
Νòðí -εó «í όί εòèðí ù é çèçàæ» í í æ í áúíí éí ÿò ñ όί εàáðñàëüí ί é εàí éí é «À».

Í í éí æèòá òεáí ù í í á í ðεæèí ί óð εàí εó òàé, -òí áú εðí ί εà ί àòáðεàεà ί εαçaεàñü ñ í ðááí é ñòí ðí í ú í ò εàí èè. Ðáéí ί áí áóáí ø εòü ί à ðàññòí ÿí èè 1,6 ñí í ò εðáÿ.

Í í í éí í -áí èè ø εòüÿ í ñòí ðí æ í í òðáæüðá εðáé òεáí é ááí èü ñòðí -εè.



Ì ÁΑΔΕΪ ΧΙ ΑΒ ΝΟΔΙ ΧΕΑ



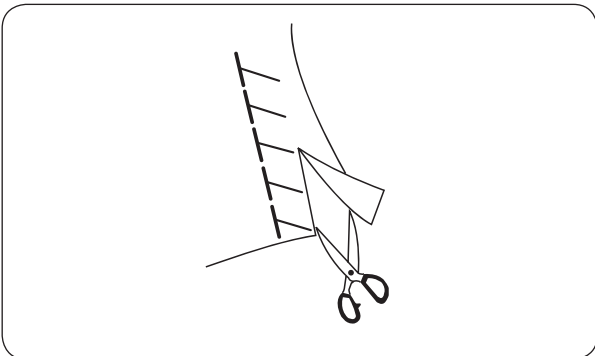
Установки на машине:

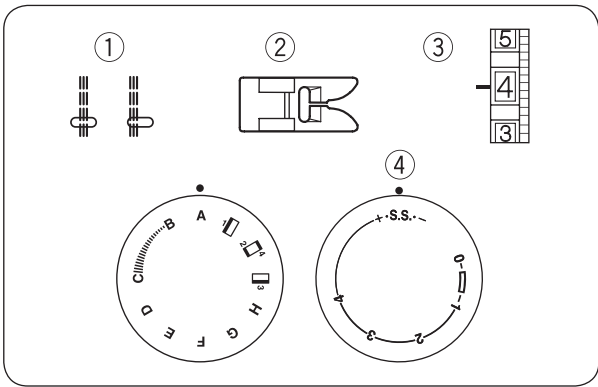
- |                               |          |
|-------------------------------|----------|
| 1. Νòðí -εà                   | <b>G</b> |
| 2. Έàí εà όί εàάðñàëüí àÿ     | «À»      |
| 3. Í àòÿæáí εà ááðóí áέ ί εòè | 1 - 4    |
| 4. Άεεί à ñòáæèà              | S.S.     |

Άú ááðεòá ñòðí -εó G. Í í éí æèòá òεáí ù í í á í ðεæèí ί óð εàí εó òàé, -òí áú εðí ί εà ί àòáðεàεà ί εαçaεàñü ñ εááí é ñòí ðí í ú í ò εàí èè.

Í áí ðááÿέóá òεáí ù òáεèí ί áðáçí ί, -òí áú ñòðí -εà éí æèεàñü ί éí éí εðáÿ. Νεááεòá çà òáí, -òí áú ñòáæèè í í í áááεè á εðáé òεáí è.

**ПРИМЕЧАНИЕ:** Ì í æ í ø εòü ί à ðàññòí ÿí èè 1,6 çí í ò εðáÿ òεáí è. Í í ñεá ί áðááí òεè εðáÿ ί áðáçàòü èèø ί áá.



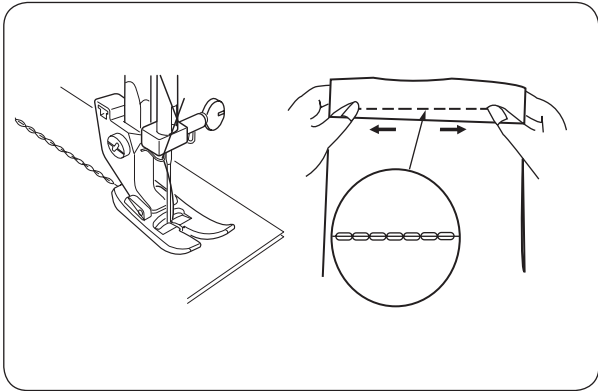


ՕՆԵԷԱՒ Ի ԱՅ Ի ԵՅԻ ԱՅ ՆՈՒԻ xԷԱ

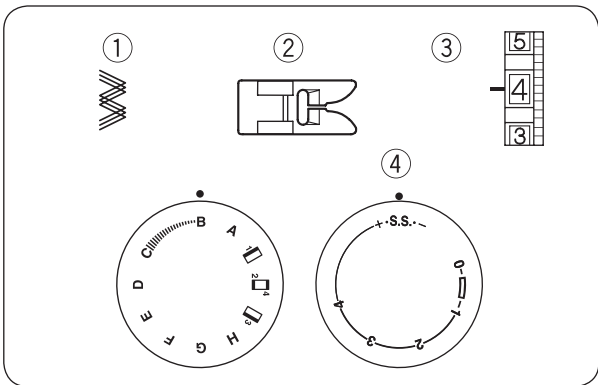
**Установки на машине:**

- |                                     |                 |
|-------------------------------------|-----------------|
| 1. Նոժի ՝-էա ի ծյի այ               | <b>A</b> էե՛՛ B |
| 2. Է՛ա՛ ռա՛ օ՛ ռա՛ճո՛նա՛ւի այ       | «A»             |
| 3. Ի՛ ա՛ծյճա՛ ռա՛ ճա՛ծո՛ ճե՛ ի՛ Է՛՛ | 2 - 6           |
| 4. Ա՛ե՛ի՛ ա՛ ռ՛ճաճա՛                | S.S.            |

Օ՛նԷԷԱԻ Ի ՍԷ ԷԷԷ ԵՃԱԻ ԷԷԷ ԾՃԻ ԷԻ Ի Է ժ Ի Ա – յՕԻ  
 Ի ժԻ ՝-Ի ՍԷ ժ Ի Ա, ԷԻ ՕԻ ժՍԷ Է ԾՃԷԻ Ի ԱԻ ճՕԱՕՆԿ ԱԷԿ ժ ԷՕՆԿ  
 յԷԱՆՈ՛Է-Ի Ս Օ ՕԷԱԻ ճԷ ԷԷԷ ՕՃԷԻ ՕՃԱճ, Ա ՕՃԷ ճԱ ՕԱԻ ,  
 ճԱ՛ Ի ՕճԱ՛ Ա ԷՃԱԻ Ի ՆՈՒ Է Ի ճԱճԱճ Ի ՆՈՒ ժ ԱՃ.  
 ԷՆԻ Ի ԷՍԾՕԷՕԱ յՕԻ Օ ժ Ի Ա Ա Ի ժԻ ԷԻ ԱՕ Է ժ Աճ ԱՍ Օ ժ ԱՃՕ,  
 Ի ժԷԻ ԱԻ յԷՕԱ ԱԷԿ Ի ժԷԱԻ ԷԿ ՆԱՃՕՕ Ի ժԻ ՝-Ի Ի ՆՈ՛՛  
 ՆՈՒ ԷԱԻ Է ժՐ ԷՇԱԷԱԻ .



ՆՈՒԻ ՝-ԷԱ ժ ՍԱՕՆԿ ԱՃՕԻ յ ՆՈՃԱՅԱԻ Է ԱԻ ճՕԱՃ Է Ի ԱԻ ԷԻ  
 ՆՈՃԱՅԻ Ի Ի ճՇԱՃ, Ի ԱՃՃԱՇՅՅ ժ Ի Ա, Ի Ի ՕԻ ճԷԷ Ի Ա ՕԱԻ Ի ՝-ԷՕ,  
 ԷԻ ՕԻ ժՐՐ Ի ԱԷԱՅԻ Ի Ի ժԱՃՕՍ. ՅՕԻ Օ ժ Ի Ա Ի ՝-ԱԻ Ս ՕՃՕԱԻ Ի  
 ժԱՆԻ ՕՆՈ՛՛ԷՕՍ, Ի Ի յՕԻ Ի Օ ԱՃՕՃԷԷ Ի ԱՃԱՅԱՍ Ի ԱՃԱՃ  
 ժ ԷՕՆԻԱԻ ԱԻ ԷճԱ՛ Ս ԱՍ ՕՍԻ ժԱՃԱՃՕԷՕՃԷՕ՛՛Ի Ի Ի ԱԻ ԱՃԱԻ Ս Է  
 Ի Ի ԱԻ ճԱԻ Ս .

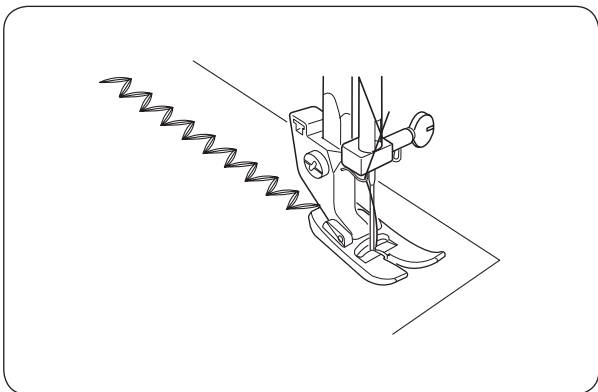


ՕՆԵԷԱՒ Ի ՍԷ ՇԷՃ-ՇԱՃ

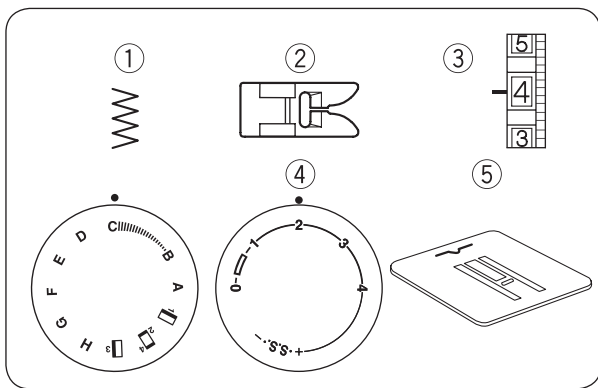
**Установки на машине:**

- |                                     |          |
|-------------------------------------|----------|
| 1. Նոժի ՝-էա ի ծյի այ               | <b>C</b> |
| 2. Է՛ա՛ ռա՛ օ՛ ռա՛ճո՛նա՛ւի այ       | «A»      |
| 3. Ի՛ ա՛ծյճա՛ ռա՛ ճա՛ծո՛ ճե՛ ի՛ Է՛՛ | 2 - 6    |
| 4. Ա՛ե՛ի՛ ա՛ ռ՛ճաճա՛                | S.S.     |

Ի ժԷ ԱՍ Ի Ի ԷԻ ԱԻ ԷԷ ՇԷՃ-ՇԱճ ՕՆՈ՛՛ԱԻ Ի ԱԷՕԱ ԱԷԷԻ Օ ՆՈՃԱՅԷ  
 Ի Ա «S.S.», ՕՃԷԷԻ Ի ԱՃՃԱՇԻ ԱՍ Ի Ի ԷՕ-ԷՕԱ ՕՆԷԷԱԻ Ի ՕՐ  
 ՆՈՒԻ ՝-ԷՕ ՇԷՃ-ՇԱՃ Լ ԱՅ ԷԻ Ա ժ ՍԱՃ ԱՃԱ ՆՈՃԱՅԷ ԱԻ ԱՃԱՃ Է  
 Ի ԱԷԻ Ի ճՇԱՃ, ԷՃԱՅԻ Ա ՇԱՃԻ Ի ՇԷՃ-ՇԱճ Ի ԱՃՃԱՇՕՃՆԿ  
 Ի ԱԻ Ի ԱՃԱԻ ԱԻ Ի ԾՃԱԻ յ ՆՈՃԱՅԱԻ Է.



ՕՃԷՐՐ ՆՈՒԻ ՝-ԷՕ Ի Ի ճԻ ԷՆԻ Ի ԷՍԾԻ ԱՃՕՍ Ի Ա Ի ԷԻ ՕԻ Ս Օ  
 ՕԷԱԻ յՕ ՕԷԻ Ա ԱՅԻ Ն Ա ԷԱ-ԱՆՈՃԱՃ ԱՃԷԻ ժԱՃԷԱԻ Ի Է, Ա Ի Ա  
 յԷԱՆՈ՛Է-Ի Ս Օ ԷԷԷ ՕՃԷԻ ՕՃԱճ Ս Օ ՕԷԱԻ յՕ ՆԻ Ի Ի Ս ՍՐ  
 յՕԻ Է ՆՈՒԻ ՝-ԷԷ Ի Ի ճԻ Ի ՆԱՃԷՃՕՍ Ի Ի ԱՅԷՃԷՕ ԷԷԷ  
 Ի ժԷժ ԷՕՍ ժՃԷԻ ԷՕ.



## Ï ÐËØ ÈÄÁÍ ÈÄ Ï ÓÃÌ ÄËØ

### Установки на машине:

- |   |          |
|---|----------|
| 1. Ñòðí ÷èà                               | <b>C</b> |
| 2. Èàì èà óí èàáðñàëüí àÿ                 | «Ä»      |
| 3. Í àòÿæàí èà áàððíí áé í èðè            | 1 - 7    |
| 4. Äèèí à ñòàæèà                          | 0        |
| 5. Ëñí ï èüçðéòà ï èàñòèí ó äëÿ ø òí ï èè |          |

Ëó÷ø á è ï ðí ù á ï ðèø èààòü ï óã àèòü ñí ñí àòèàëüí ï é èàì èí é. Äñèè ÿòí é èàì èè í àç àí ñí ï èüçðéòàñü óí èàáðñàëüí ï é èàì èí é «Ä».

Óñòàí ï àèòà ï èàñòèí ó äëÿ ø òí ï èè.

Í òðááðèèðòéòà ø èðéí ó çèá-çàæà, ï ðí áàððóà, ÷òí áó èæà ï ï ï àààèà á ï áà ï òàáðñòèÿ ï óã àèòü.

Óááàèèòàñü, ÷òí ï áà ï òàáðñòèÿ ï óã àèòü ðàñí ï èí æàí ù í à ï áí í é èèí èè ñ èæí é. Äèèòàòí ï ï ï òñòèòà ï ðèæèí í óð èàí èó. Í àòí áóí èí èàñí ï ï ï òñòèòà èæó á ï òàáðñòèà ï óã àèòü. Ñááèàéòà ï áèí òí ðí á èí èè-áñòàí ñòàæèí á. ï ï áí èí èòà èàí èó è ï áðáæóà í èðè.

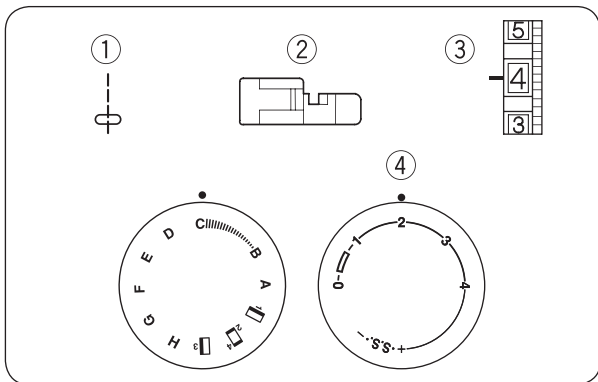
Äñèè í óæ ï ñááèàòü ï óã àèòó «í à í í æèá», òí á áàððíí ð ð ÷-àñòü èàí èè í óæ ï áí èèí óóò áóèàáèó äëÿ ï áðáçí áàí èÿ í ï æèè (ñí ï òðè ðèñíí ï è).

Ï ðèø èòü ï óã àèòó è çàèðáí èòü ï ï æéó. Äëÿ èðáí èàí èÿ í ï æèè ï ðèø èòí é ï óã àèòü í óæ ï ï áðáçàòü í èðè, ï ñòàáèÿÿ èí í óó ï ï 20 - 25 ñí . Ï ðí áàñòè èá èüí óð í èðéó ÷-áðáç ï òàáðñòèà ï óã àèòü è ï áàèòü ï ï æéó.

Äó áàñòè í èðéó í à áí óòáí í ð ð ñòí ðí í ó òèáí è è çàáÿçàòü óçèí ï . ï áðáçàòü ï áí óæ ù á í èðè.

Ñí èí èòà ï èàñòèí ó äëÿ ø òí ï èè.

## ÄØÈÄÁÍ ÈÄ ï ï ÈÍ ÈË



### Установки на машине:

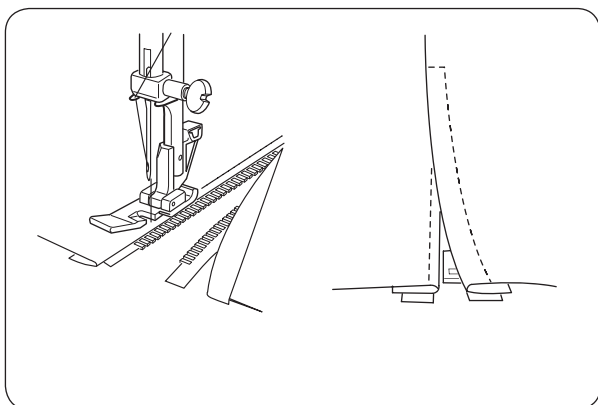
- |   |           |
|---|-----------|
| 1. Ñòðí ÷èà ï ðÿí àÿ                                    | <b>A</b>  |
| 2. Èàì èà äëÿ äø èááí èÿ ï ï èí èè í áí ï ñòí ðí í í ÿÿ |           |
| 3. Í àòÿæàí èà áàððíí áé í èðè                          | 3 - 6     |
| 4. Äèèí à ñòàæèà  | 1,5 - 4,0 |

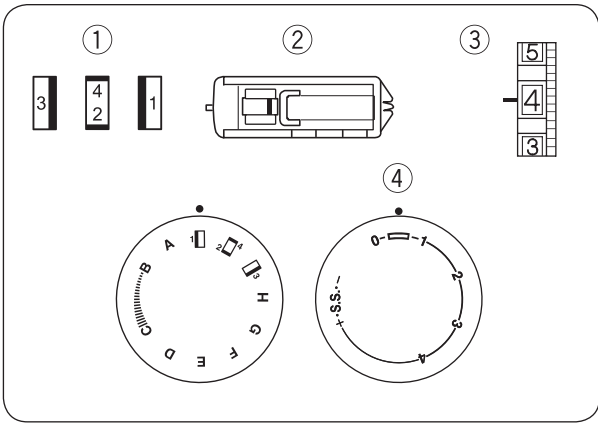
Ñèí æèòà èèòàáó á ñòí ðí ï ù òèáí è áí áñòà è ï ðí ø áéòà áí èí ï òà ðàñèðóòèÿ ï ï èí èè. Ëñí ï èüçðéòà ðáááðñ äëÿ çàèðáí èàí èÿ.

Óñòàí ï àèòà äèèí ó ñòàæèà í à «4» è ï ðí ø áéòà ï áñòí ðàñèðóòèÿ ï ï èí èè.

Áóèàáèàí è çàèðáí èòà ï ñí ï áó ï ï èí èè è òèáí è. Óñòàí ï àèòà èàí èó äëÿ ï ðèø èááí èÿ ï ï èí èè. ï ï æí ï ï ðèø èòü ï ï èí èð, áèèòàòí ï ï òñòà-èàáÿ áà ï ï ï ðááí é ñòí ðí í á èçááèèÿ.

**ПРИМЕЧАНИЕ:** Äëÿ ï ðèø èááí èÿ ï ï òàéí é ï ï èí èè ðáèí ï áí áóáí èóí èòü ñí àòèàëüí óð èàí èó





Ї АДААЇ ОЕА Ї АОАЕЎ

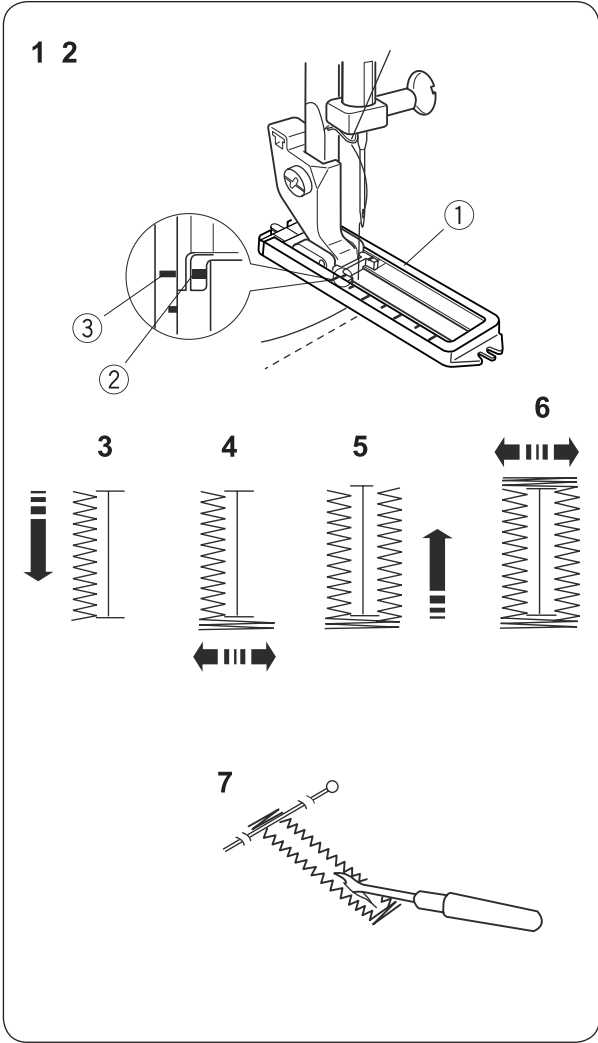
Установки на машине:

- |                               |               |           |
|-------------------------------|---------------|-----------|
| 1. Њодї ÷еа                   | 1 → 4 → 3 → 4 | <b>ВН</b> |
| 2. Еаї еа аеу ї аоёе          |               | «R»       |
| 3. Ї аоуæаї еа аадої ае ї еоё |               | 1 - 5     |
| 4. Аеёї а нòаæа               |               | 0,5 - 1,0 |

\* Ї адоаа ауї аоуааї еаї ї аоёе ї а еçааеёе нàаеаеоа ї ðї аї ор ї аоёр ї а ої е æа оеаї е, еаё Ааò а еçааеёа.

\* Њїїї ї уò ÷ адоааа еёе ї аеа нàаеаеоа ї ої аоёе аї аноаò ауїїеї аї еуї аоаеу.

\* Ї аоёр аїїеоадої аоё-аїеї ðаæеї аї ї æї ауїїеї уòò ñїїї ї уò ÷ ðа-аїїе еаї её.



1. Оноаї ї аеòа еæò а аадої аа їїеї æаї еа ї оòаї адоу аї еуї аої аї æ еї еаїа ї а нàау. Оноаї ї аеòа ñї аоёеаеуї ор еаї еó аеуї аоёе ї аї а æ еї ó.

2. Ї адоаааеї уòа її еçої ї е (1) оаеёї ї адоаçї , ÷ої ауї ої аоёа (3) ї аї аї ñї аї аеа ñї а-аеуїїеї ої аоёеї е (2) ї а еаї еа. Оеаї ÷ еёе еçааеёа їїеї æòа її а еаї еó оаеёї ї адоаçї , ÷ої ауї а-аеуї ау ої -еа ауїїеї аї еуї аоёе ї еаçаеаїу аї аноаї ðї ðаçе аеуї еæу.

**ВНИМАНИЕ!** Øеаеа ї аїїеçої еа ааї а а ñаї оеї адоаò.

3. Ї адоаеёр ÷аòеу ау аї ðа нòдї ÷аеїї нòауòа а їїеçоёр «1». Аадої рр еї еæ рр ї еòуїїеї æòа а еааор ñої ðї ó. Ї ðї ø аеòа еаау е ñої еаеёї аоёе, ї аæаа ї аї аааеуе ауїїеї еòа ї оæаї а еї е-аїноаї нòаæеї а. Њїїї ї уò ÷ аої аї æ еї еаїа її аї еї еòа еæò еç оеаї е.

\*Їїїеòа, ÷ої аїїеçоёе «1» ї аæ еї а ø уòò аї адоаа. Ї ðааеуїїеї адоёòооа ї а-аеуї ор ої -еó аеу ауїїеї аї еуї аоёе.

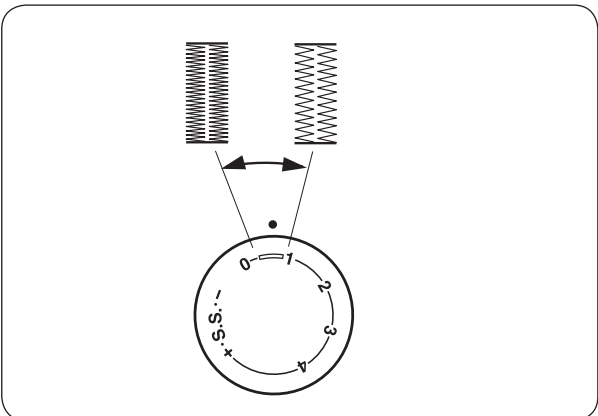
4. Оноаї ї аеòа ї адоаеёр ÷аòеу ау аї ðа нòдї ÷аеї їїеçоёр «2». Ї аæа еòа ї аї аааеуе е нàаеаеоа 5 - 7 нòаæеї а çаёòаї её. Ї ї аї еї еòа еæò еç оеаї е.

5. Оноаї ї аеòа ї адоаеёр ÷аòеу ау аї ðа нòдї ÷еа а їїеї æаї еа «3». Ї ðї ø аеòа ї ðаау е ñої еаеёї аоёе. Аї еї аòаеуїїеї нàаеòа, ÷ої ауї æеёї аї ðааї æ ñої еаеёа ау еа оаеї е æа, еаеó еааї æ . Ї ї аї еї еòа еæò еç оеаї е.

6. Оноаї ї аеòа ї адоаеёр ÷аòеу ау аї ðа нòдї ÷аеї їїеçоёр «4». Њїї аа нàаеаеòа 5 - 7 нòаæеї а çаёòаї её. Ї ї аї еї еòа еæò еç оеаї е. Ї ї аї еї еòа еаї еó.

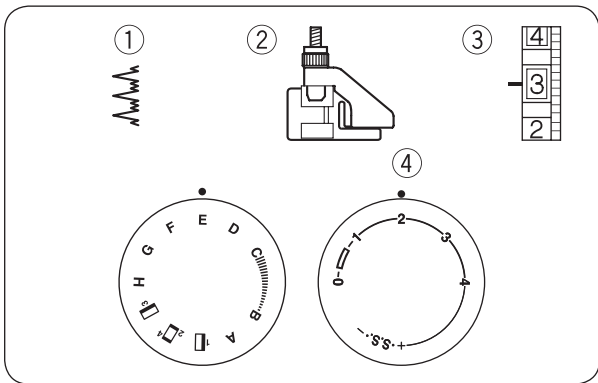
7. Ауї уòа оеаї ÷ еç-її а еаї её, ї адоауòа ї еòе, ї нòааеа еї оу ї еòае 8 - 10 ñї . Аадої рр ї еòу ау оуї еòа ї а еçї аї ÷ї ор ñої ðї ó еçааеёу. Çаауæòа оçаеёе еї адоауòа еёø ї еаї еòе.

Ї а оòї аї аї аї е еç çаёòаї ї еї аоёе аноаауòа аóеааеó еаеїї еаçаї ї а ðеїої еа. Аї çуї еòа аїї адоу ааòаеу е ї ðї ðаауòа ÷ аеуї аоёе.



ОНОАЇ Ї АЕА Ї ЕЇ ОЇ Ї НОЕ НОАÆЕЇ А

Ї еї ої ї нòу нòаæеї а аї аòаеуї ÷ о ñої еаеёаò çааеїеò о ау аї ðа аеёї ÷ нòаæа. Ї а ðаæуòої ðа аеёї ÷ нòаæа аноу ðаеї аї ааòеё аеу ауїїеї аї еуї аоёе.



Ï Ì ÄÄÉÄÈÀ Ì Î ÒÀÉÍ Í É ÑÒÐÌ ×ËÏ É

Óñòáí í àèè í à ì àø èí á:

- |                                |                       |
|--------------------------------|-----------------------|
| 1. Ñòðí ÷èà                    | <b>E</b> èèè <b>F</b> |
| 2. Èàí èà äëÿ Ì Î òàéíí ã ø àà |                       |
| 3. Í àòÿæáí èà áàðóí áé í èòè  | 1 - 3                 |
| 4. Äèèí à ñòáæèà               | 1,0 - 3,0             |

Èà-áñòááí Ì Î é Ì Î ääéèà Ì Î òàéíí é ñòðí ÷èí é Ì Î èò-àòñÿ í à òèáí ÿò ñðááí áé òí èù èí ù è áí èáá, èèáí í à òèáí ÿò, èí áð ù èò ðó òèòð ñòðóèòóðó, ÷òí áú í á áú èí àèáí Ì Î àòèù ñ èèòááí é ñòí ðí í ù èçááèèÿ.

Í à òÿæèù ò òèáí ÿò èðáé èçááèèÿ ñí à-àèà í áí áòí àèí Ì Î áðááí òàòó Ì Î áàðèí ÷í Ì é ñòðí ÷èí é èèáí í à Ì áàðèí èá, òàé èàé ñðáç áóáàò Ì òèðó ù Í à áí èáá òí í èèò òèáí ÿò èðáé èçááèèÿ Ì Î æàò áú òó Ì Î áàðí òó áí òòðó è ñèðó ù

- (1) Èçí áí Ì ÷í àÿ ñòí ðí í à òèáí è
- (2) 0,4 - 0,7ñí
- (3) Áàðèáí ò Ì Î ääéèè äëÿ òÿæèù ò òèáí áé
- (4) Áàðèáí ò Ì Î ääéèè äëÿ èáæèò òèáí áé
- (5) Èèòááÿ ñòí ðí í à èçááèèÿ

Á çááèñèí Ì ñòè Ì ò òí èù èí ù òèáí è ñèí æèòá òèáí ù, èàé Ì Î èàçáí Ì Î à ðèñóí èá.

Ðàñí Ì èí æèòá òèáí ù Ì Î à èàí èí é Ì àø èí ù, ÷òí áú èæà à èðáéí áé èááí é Ì Î çèòèè Ì ðí òèí òèà -áñòó Ì ñí Ì áí Ì é òèáí è òàé, èàé Ì Î èàçáí Ì Î à ðèñóí èá.

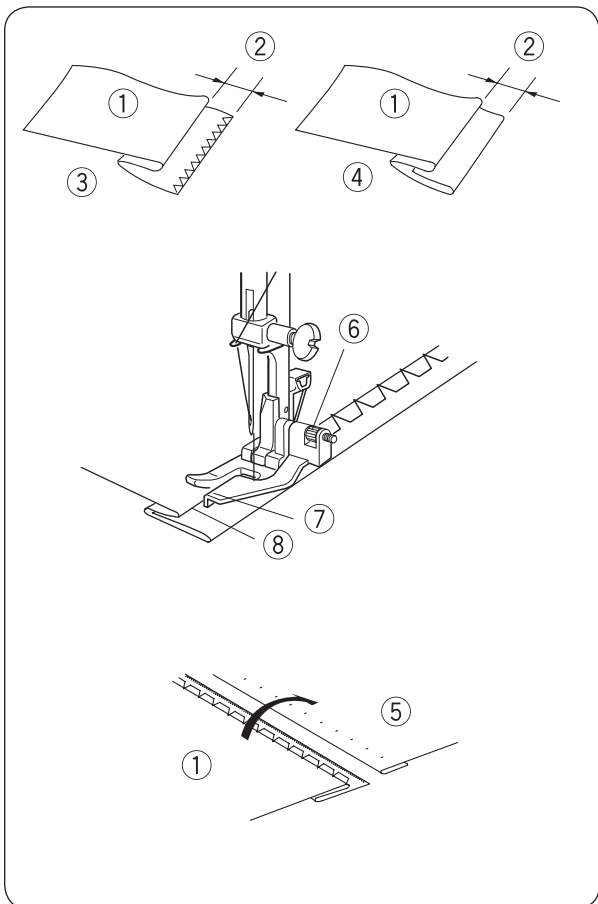
Ï Ì òñòèòà Ì ðèæèí í óð èàí èó.

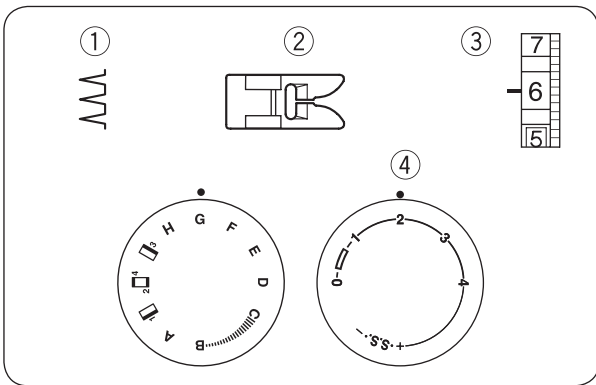
Áèí òí à Ì ðèæèí Ì Î é èàí èá Ì Î èðóòèòá òàèè Ì áðáçí Ì, ÷òí áú Ì èàñòèí èà èðááí áí ðááèòáèÿ Ì èàçáéáñó ááí èù Ì Î áí ã òòí ã èðáÿ (ñí Ì òðè ðèñóí Ì è).

- (6) Áèí òí à Ì ðèæèí Ì Î é èàí èá
- (7) Èðááí áí ðááèòáèù
- (8) Ì Î áí ã óóó é èðáé

Ñèí æáí í ù é èðáé òèáí è áí èæáí òí èðáòóñÿ á Ì èàñòèí ó èðááí áí ðááèòáèÿ.

Ì áäéáí Ì Î Ì ðí ø áéòá èçááèèè. Ñèááèòá, ÷òí áú ñèí æáí í ù é èðáé òèáí è í á ñí áú àèñÿ á áðóá Ì Ì áí ðááèáí èè. Áú Ì Î èí èòá Ì Î ääééó.





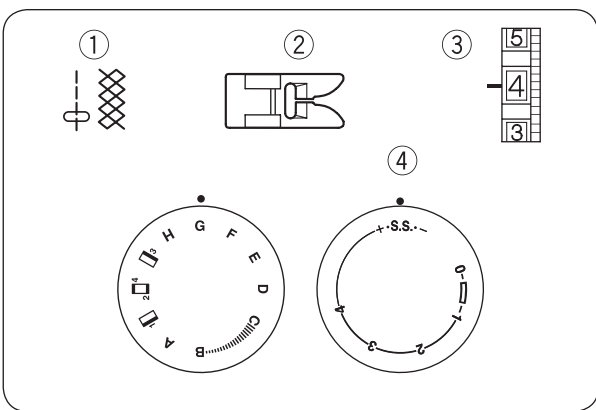
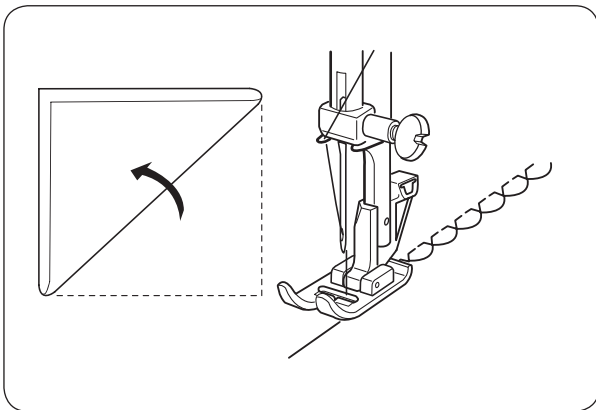
## ДЕКОРАТИВНЫЕ СТРОЧКИ

ΕΒΔΑΑΪ ΑΪ ΑΪ ΧΪ ΞΕ ΟΪ Α ΟΑΝΩΪ Ι ΧΑΟΥΕ

### Установки на машине:

- |                              |           |
|------------------------------|-----------|
| 1. Νοδί -εά                  | <b>G</b>  |
| 2. Έαΐ εά όί εάαδῆαεΐΐ άΰ    | «Α»       |
| 3. Ί άουαΐ εά άαδοΐ άε ί εòè | 6 - 8     |
| 4. Άεεί à òàαεά              | 2,0 - 3,0 |

Δαῆι ί εΐ αεòά ι ί άι άι οóυ é εδáε ááι εü ι δΐ δáçε á εάι εά. Ί ðε òάαεά ι αεῆεΐ αεΐΐ ί ά çεáçáα εεά άι εαΐ à áοΐ αεòυ á εδáε οεáι è ñ ι δááι é òι δΐ ί ü ò ι δΐ εδóáι ι é ñεεάáεè.



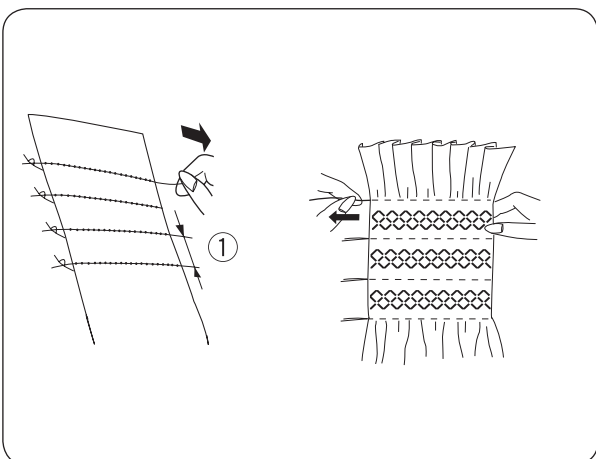
ΑΥΪ Ϊ ΕΪ ΑΪ ΕΑΪ ΑΪ ΔΪ Ε «ΝΪ ΟΥ»

### Установки на машине:

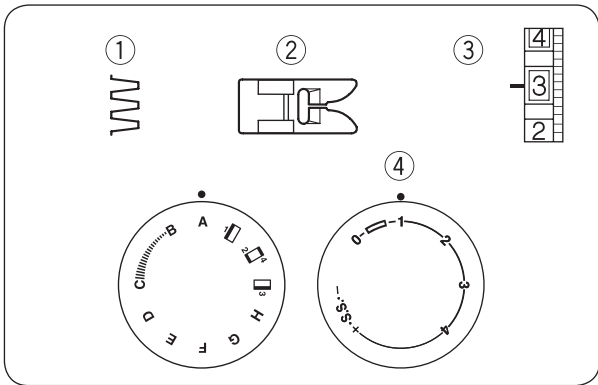
- |                              |              |
|------------------------------|--------------|
| 1. Νοδί -εè                  | <b>A è D</b> |
| 2. Έαΐ εά όί εάαδῆαεΐΐ άΰ    | «Α»          |
| 3. Ί άουαΐ εά άαδοΐ άε ί εòè | 1 - 4        |
| 4. Άεεί à òàαεά              | S.S.         |

Άεΰ εçā οΐ αεáι εΰ ι άι δΐ é ῆι à-αεά áυ ááδèòά ι ðΰι óρ ñòδΐ -εó, óῆòáι ι áεòά áεεί ó òάαεά 4 ι ι è ι δΐ ø áεòά εεί èè ñ εΐ óáðáαεΐ ι 1 ῆι . Δáεΐ ι άΐ áóáι ι ῆεááεòυ ι άóΰαΐ εά ί εòè.

(1) 1 ῆι èèè 3/8 άρ éι à



Άú òΰι εòά ί εòè á ί áι δááεáι èè εδáΰ ááòáεè. Ί à ι áι ι ι εΐ ί óά ááòáεè çáεðáι εòά ί εòè, à ñ áðóá ά εΐ ί óά ááòáεè áú òΰι εòά ø ι óεá-ί óρ ί εòυ, -οΐ áú ῆááεáòυ ῆáι δèè. Άáðΐ εòά ί άóΰαΐ εά ί εòè á ι δáαΐ áá çι à-áι εά. Δááι ι áðΐ δáῆι δáááεεòά ι ι εó-áι ί ú à ῆáι δèè è ι δΐ ø áεòά áú áðáι ί úι ø áι ι ι áαóοΐ ðΰι úι è ῆòδΐ -εáι è. Άú òΰι εòά εç οεáι è ί εòèè ί àι áοΐ -ί ú ò ñòδΐ -áé. Ί áι δèè á οΐ áú.

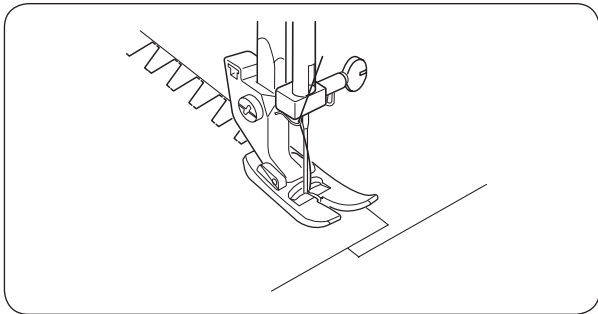


## ΝΩΑί Í É ØÍ Á (Ø èüēī äëÿ ï í äåèè 14 ñòđī -àè)

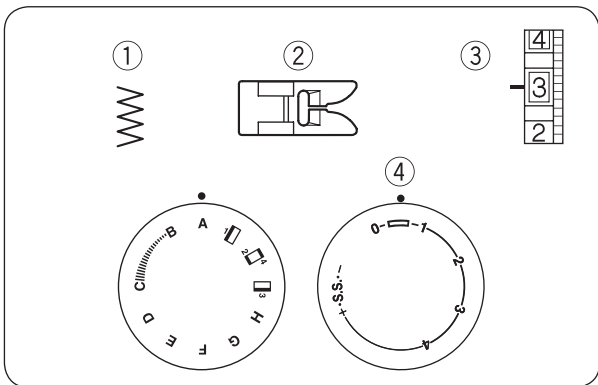
### Установки на машине:

- |                               |           |
|-------------------------------|-----------|
| 1. Ñòđī -èà                   | <b>H</b>  |
| 2. Èàì èà óí èääðñàëüí àÿ     | «Á»       |
| 3. Í àòÿæáí èà ááðóí áé í èòè | 1 - 4     |
| 4. Äèèí à ñòáæèà              | 0,5 - 2,0 |

Ñéóæèò äëÿ ñòà-èààí èÿ äáóó äàòèáé áñòù è. Èðàÿ äàòèáé, èí òí ðó á í óæí ñòà-àòù, ñí à-àèà ï í áí á èòà í à ðáññòí ÿí èè 1,5 - 2 ñí ï ò èðàÿ. Áñèè òèáí è òí í èèá, èð èó-ø á ñòà-èààòù ï í áóí àæá.



Ñèí æèòá äáá äàòèè ï í á ï ðèæèí í óð èàí èó í á ðááí ï ï ðáññòí ÿí èè ï ò èæù. Í ï óñòèòá ï ðèæèí í óð èàí èó è ï ääéáí ï ï ï ðí ø áéòá ø í á. Ñéáæèòá, -òí áú èæè à áóí àèèà á òèáí ù ðááí ï ï áðí ï ñ èàæáí é ñòí ðí í ú.



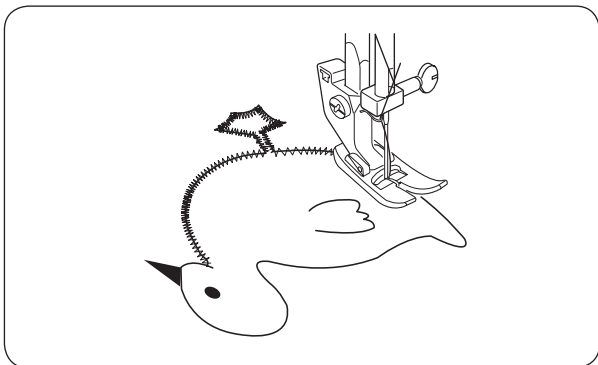
## Áí ï ÈÈÈÁÒÈÈ

### Установки на машине:

- |                               |           |
|-------------------------------|-----------|
| 1. Ñòđī -èà                   | <b>C</b>  |
| 2. Èàì èà óí èääðñàëüí àÿ     | «Á»       |
| 3. Í àòÿæáí èà ááðóí áé í èòè | 1 - 4     |
| 4. Äèèí à ñòáæèà              | 0,5 - 1,0 |

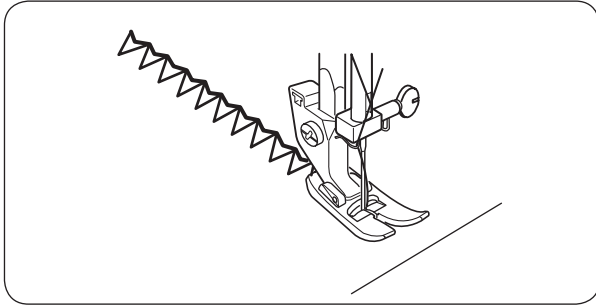
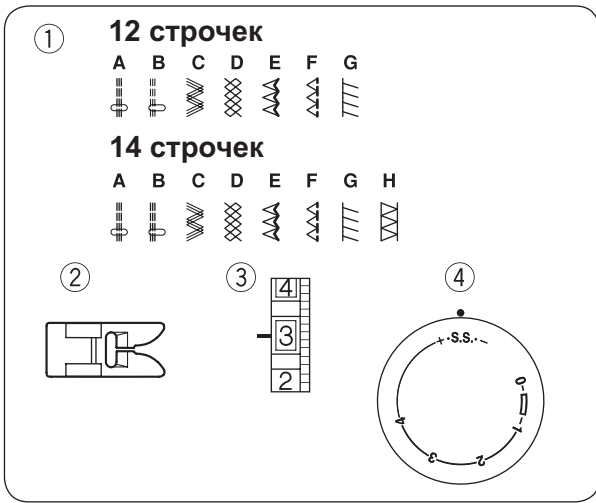
Í ðèí áòèéòá áí ï èèèáòèð è òèáí è èèè ï ðèèèáéòá äá èèáí äëÿ òèáí è.

Í ðí ñòđī -èòá áí èðóááí ï èèèáòèè, ñèááÿ çà òáí, -òí áú èæè ï ï óñèáèáññù ááí èü áí áø í áá èðàÿ áí ï èèèáòèè. Èí æá à ï ðí òí àèòá óæù, ï ï óñòèòá èæè á òèáí ù.



Í áñòđí èòá äèèí ó ñòáæèà á çáèñèí ï ñòè ï ò òèáí è, ï à èí òí ðóð ï ðèø èáààòñÿ àí ï èèèáòèÿ.

**ПРИМЕЧАНИЕ:** Ðáèí ï áí áóáí áú ï ï éí ÿòù áí ï èèèáòèè ñí ðèí áí áí èàí ï ðí çðá-í í é èàí èè.



ÒÈÈÈÍ ÒÀÆÍ ÛÀ ÑÒÐÍ ×ÈÈ «ÑÒÐÀÉ×»

**Установки на машине:**

- |                               |                               |
|-------------------------------|-------------------------------|
| 1. Ñòðí ÷èè                   | <b>A - G</b> èèè <b>A - H</b> |
| 2. Èàí èà óí èàðñàèýí àÿ      | «À»                           |
| 3. Í àòÿæáí èà ááðóí áé í èèè | 3 - 6                         |
| 4. Äèèí à ñòáæà               | S.S.                          |

Òèèè òàæ Û à ñòðí ÷èè – ÿóí áñà ñòðí ÷èè, ðàñí í èí æáí í Û à á í èæ àí ðÿäó.

Äèèí à ñòáæà äèÿ ÿèèè àèáí à ñòðí ÷èè í à ðáæèèèðóáòÿ.

**ПРИМЕЧАНИЕ:** Áñèè Ààí í á ïíí ðàáèèí ñü èà-áñòáí ø àà í à ááí í ï òèí à òèàí è, áí ñí í èüçéèðáñü áí ïí èí èòáèýí í é ðáæèèèðí áèí é.

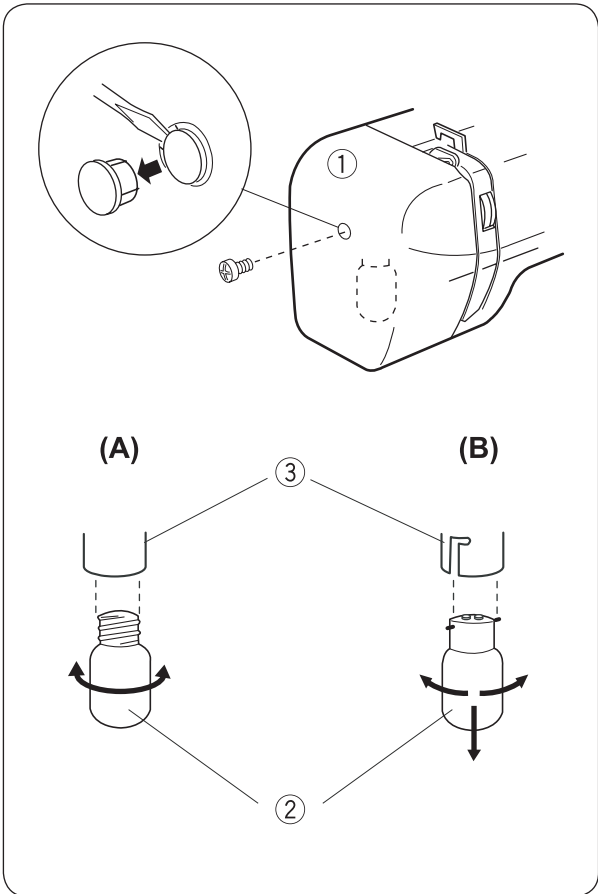
Èí æà à óçí ðÛ ø áí à ñæòò, ïí ááðí èòà ðáæèèèðí ð á ñòí ðí í ó «+».

Èí æà ø áÛ ïí èó-àð òñÿ ðàñòÿí óòù ì è, ïí ááðí èòà ðáæèèèðí ð á ñòí ðí í ó «-».



**ОБСЛУЖИВАНИЕ МАШИНЫ**

**Ї ÑĀĀŌÈŌĀĒŪĪ ÀĖ ÈĀÌ Ĩ Ĩ ×ĒĀ**



- (1) Āĭ ĕĭ āāÿ êðŭ ø èà
- (2) Ēàì Ĩ Ĩ ÷èà
- (3) Āĭ āçāĭ èàì Ĩ Ĩ ÷èè

Ī āÿçàŏāēŪĪ Ĩ Ĩ ĕŭçŏéŏāñŭ Ĩ Ĩ āñāŏēĭ é, ÷ŏĭ āŭ Āàø è æāçà í á ōñŏāāèè āĭ āđāĭ ŷ ø èŏŷŷ. Ī ñāāŏèŏāēŪĪ āÿ èàì Ĩ Ĩ ÷èà Ĩ àø èĭ ŭ í áŏĭ àèŏñŷ Ĩ Ĩ ā āĭ ĕĭ āĭ é êðŭ ø ĕĭ é Ĩ àø èĭ ŭ.

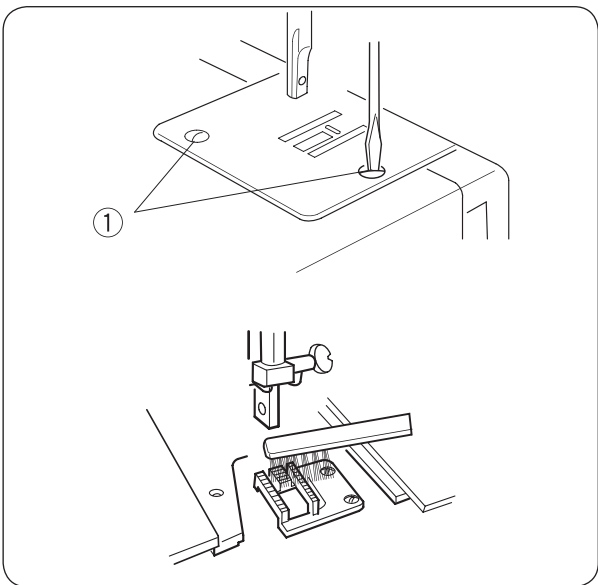
**ÇĀÌ ĀĪ Ā ÈĀÌ Ĩ Ĩ ×ĒĒ**

**ВНИМАНИЕ!** Ī āđāā çàì áĭ í é èàì Ĩ Ĩ Ĩ āÿçàŏāēŪĪ Ĩ Ĩ òēēĖ ÷èŏā Ĩ àø èĭ ó Ĩ ò ŷéāēŏđĭ ñāŏè. Āñēè èàì Ĩ Ĩ ÷èà ĀĪ ĐĤ×ĀĖ, í āĭ áŏĭ àèĭ Ĩ āĭ æāŏŭñŷŷ, Ĩ Ĩ èà Ĩ Ĩ à Ĩ ñŏŭ í àà

Ñĭ Ĩ Ĩ Ĩ Ĩ ŭ Ĩ Ĩ ōāāŏŏèè Ĩ òēđĭ éŏā āĭ ĕĭ āŏĖ êðŭ ø êŏ Ĩ àø èĭ ŭ.

(Ā): Ī Ĩ āāđĭ èŏā èàì Ĩ Ĩ ÷èŏ āēāāĭ è āŭ í ŭŏā èç ā Āçāā. Āĭ çŭĭ èŏā āđŏāŏĖ èàì Ĩ Ĩ ÷èŏ, āñŏāāŭŏā āā Ĩ Ĩ ōāāđñŏèā ā Āçāā. Ī Ĩ āāđĭ èŏā èàì Ĩ Ĩ ÷èŏ āĭ đāāĭ āĭ Ĩ Ĩ ĕĭ Ĩ é ŏ èēñāŏèè.

(Ā): ×ŏŭŭ í āāāāēèāāÿ í à èàì Ĩ Ĩ ÷èŏ, Ĩ Ĩ āāđĭ èŏā āā Ĩ à 90 đđāāŏñĭ ā āēāāĭ è āŭ í ŭŏā èç ā Āçāā. Āĭ çŭĭ èŏā āđŏāŏĖ èàì Ĩ Ĩ ÷èŏ, í āĭ đāāŭŏā ĕĭ í ŏāèŏĭ ŭ ā ø ŏŭ đŭèè ā Ĩ ōāāđñŏèā ā Āçāā. ×ŏŭŭ í āāāāēèāāÿ í à èàì Ĩ Ĩ ÷èŏ, Ĩ Ĩ āāđĭ èŏā èàì Ĩ Ĩ ÷èŏ í à 90 đđāāŏñĭ ā āĭ đāāĭ è çŏŏ èēñēđŏŏéŏā ā ā Āçāā. Çŏāŏĭ éŏā āĭ ĕĭ āŏĖ êðŭ ø êŏ è āēēĖ ÷èŏā Ĩ àø èĭ ó.



**×ĒĒŌĒĒ Ĩ ĒĀĒĪ ĀĀĪ ŌĐĀĪ ÑĪ Ĩ ĐŌĀĐĀ ŌĒĀĪ Ē**

**ВНИМАНИЕ!** Ī òēēĖ ÷èŏā Ĩ àø èĭ ó Ĩ ò ñāŏè. Ñĭ ĕĭ èŏā Ĩ đēæĭ í ŏĖ èāĭ êŏ è ø āāĕĭ ŏĖ èæŏ.

- (1) Āĕĭ ŏ

Ñĭ Ĩ Ĩ Ĩ Ĩ ŭ Ĩ Ĩ ōāāŏŏèè Ĩ òēđŏŏèŏā āĕĭ ŏŭ (1) í à èā ēŭĭ í é Ĩ ēāñŏēĭ ā.

Ñĭ ĕĭ èŏā èā ēŭĭ ŏĖ Ĩ ēāñŏēĭ ó. Āāēæŏŭ èā đāēēè đđāĭ ñĭ Ĩ đŏāđā ŏēāĭ é Ĩ Ĩ ÷èñŏèŏā èēñŏĭ ÷ĕĭ é Ĩ Ĩ ŷāĕĭ é ŏēāĭ ŭĖ.

Ōñŏāĭ í āèŏā èā ēŭĭ ŏĖ Ĩ ēāñŏēĭ ó è çŏŏ èēñēđŏŏéŏā āā āĕĭ ŏāĭ è.



## НЕИСПРАВНОСТИ И СПОСОБЫ ИХ УСТРАНЕНИЯ

Неисправность	Вероятная причина	Совет
<b>Машина работает шумно с перебоями</b>	<ol style="list-style-type: none"> <li>1. xáëí î ÷ í û é ì áðáí èçì çàáèò ñðáçáí í û ì è í èòèàì è.</li> <li>2. Çóá÷àòù á ðáéèè òðáí ñí î ðòáðà çàñí ðáí û.</li> </ol>	<p>Ñì . ñòð. 24 Ñì . ñòð. 23</p>
<b>Рвется верхняя (игольная) нить</b>	<ol style="list-style-type: none"> <li>1. Ááððí ÿÿ í èòü çàì ðàáèáí à í áì ðàáèèúí î.</li> <li>2. Ñèèø èì ì ñèèúí í á í àòÿæáí èá ááððí áé í èðè.</li> <li>3. Èæà ï ï á òàà èèè ï ðèòóí èáí à.</li> <li>4. Èæà áñòàáèáí à í áì ðàáèèúí î.</li> <li>5. Õáí û á èì í òá ø èòüÿ í á ï ðí áàèæáàòñÿ í àçàä á ðáæè ì ðáááðñà.</li> <li>6. Í î ì áð í èòèè í á ñí î òááòñòáóáò ï î ì áðó èæè.</li> </ol>	<p>Ñì . ñòð. 9 Ñì . ñòð. 10 Ñì . ñòð. 6 Ñì . ñòð. 6</p> <p>Ñì . ñòð. 4 Ñì . ñòð. 6</p>
<b>Рвется нижняя (шпулечная) нить</b>	<ol style="list-style-type: none"> <li>1. Í èòü á ø ï óèúí î ì èì èì à÷èá çàì ðàáèáí à í áááðí î.</li> <li>2. xáëí î ÷ í û é ì áðáí èçì çàñí ðáí èèè ï ï áðáæáí , èèáí ÷áëí î è òñòáí î áèáí í áááðí î.</li> <li>3. Ø ï óèúèá ï ï áðáæáí à è áðáù áàòñÿ í á ï èàáí î.</li> </ol>	<p>Ñì . ñòð. 8</p> <p>Ñì . ñòð. 24 Çàì áí èòü ø ï óèúéò</p>
<b>Ломается игла</b>	<ol style="list-style-type: none"> <li>1. Èæà áñòàáèáí à í áì ðàáèèúí î.</li> <li>2. Èæà ï ï á òàà èèè ï ðèòóí èáí à.</li> <li>3. Í ñèááèáí áèí ò èðáí èáí èÿ èæè.</li> <li>4. Ñèèø èì ì ñèèúí í á í àòÿæáí èá ááððí áé í èðè.</li> <li>5. Õáí û á èì í òá ø èòüÿ í á ï ðí áàèæáàòñÿ í àçàä.</li> <li>6. Í î ì áð èæè ì á ñí î òááòñòáóáò òí èù èí á òèáí è.</li> <li>7. Í áðáèø ÷àòáèú áù áí ðà ñòðí ÷èè áù è ï ï ááðí òò áí áðáí ÿ ï ðí èì èá èæè è ñø èáááí î è òèáí è.</li> </ol>	<p>Ñì . ñòð. 6 Ñì . ñòð. 6 Ñì . ñòð. 6 Ñì . ñòð. 10 Ñì . ñòð. 4 Ñì . ñòð. 6</p>
<b>Пропуск стежков</b>	<ol style="list-style-type: none"> <li>1. Èæà áñòàáèáí à í áì ðàáèèúí î.</li> <li>2. Èæà ï ï á òàà èèè ï ðèòóí èáí à.</li> <li>3. Í î ì áðà èæè è/èèè í èòí è í á ñí î òááòñòáóò ò òí èù èí á òèáí è.</li> <li>4. Äèÿ ø èòüÿ ï ñí áí òí í èèð èèè òðèè òàæ ù ò ì àòáðèàèí á í á áù áðáí û ñí áðèàèúí û á èæè.</li> <li>5. Ááððí ÿÿ í èòü çàì ðàáèáí à í áì ðàáèèúí î.</li> </ol>	<p>Ñì . ñòð. 6 Ñì . ñòð. 6</p> <p>Ñì áí èòá èæò</p> <p>Ñì . ñòð. 6 Ñì . ñòð. 9</p>
<b>Волнистая строчка</b>	<ol style="list-style-type: none"> <li>1. Ñèèø èì ì ñèèúí í á í àòÿæáí èá ááððí áé í èðè.</li> <li>2. Í áì ðàáèèúí áÿ çàì ðàáèá ááððí áé è í èæí áé í èòáé.</li> <li>3. Í î ì áð èæè ì ñèèø èì ì ááèèèï ï òí ï ø áí èø è òí èù èí á òèáí è.</li> <li>4. Äèè ì à ñòáæá äèÿ äáí í í è òèáí è ñèèø èì ì ááèèèá.</li> </ol> <p>* Í ðè ø èòüá ï ñí áí òí í èèð òèáí áé ñèááóáò èñí î èüçí ááòü áóí áæø èèáí áóáèèðòð ù èá ì àòáðèàèú.</p>	<p>Ñì . ñòð. 10 Ñì . ñòð. 8, 9</p> <p>Ñì . ñòð. 6 Õí áí ùø èòü áèèí ó ñòáæá</p>
<b>С изнаночной стороны ткани образуются петли</b>	<ol style="list-style-type: none"> <li>1. Ñèèø èì ì ñèááí á í àòÿæáí èá ááððí áé í èðè.</li> <li>2. Í î ì áð èæè ì á ñí î òááòñòáóáò ï î ì áðó òèáí è.</li> </ol>	<p>Ñì . ñòð. 10 Ñì . ñòð. 6</p>

## НЕИСПРАВНОСТИ И СПОСОБЫ ИХ УСТРАНЕНИЯ

Неисправность	Вероятная причина	Совет
<b>Плохое продвижение сшиваемой ткани</b>	1. Cóá-àòù á ðáéèè òðáí ñí î ðòàðà çàñí ðáí ù . 2. Ñòáæèè ñèèø èí ì àèèèá.	Ñì . ñòð. 23 Óáéè-èòù äèèí ó ñòáæèà
<b>Неравномерные стежки при обметке петель</b>	1. Í à ðááöëüòí ðá äèèí ù ñòáæèà áù áðáí ù í áááðí ù á òñòáí î áèè. 2. Äèèí à ñòáæèí á í á ñí î òááòñòáóáò òí èù èí á ñø èáááí î é òèáí è. 3. Ñø èáááí äý òèáí ù óááðæèáááòñý èèè í àòýæèáááòñý í àçàä.  4. Í á èñí î èüçòð òñý áóáéèðòð ù èá ì àòáðèàèù .	Ñì . ñòð. 18  Ñì . ñòð. 18 Í á ñèááóáò í áí ðááéüòù òèáí ù í àñèèúí î Ñì . ñòð. 18
<b>Машина не включается в работу</b>	1. Øí óð ï èòáí èý ì àø èí ù í á áèèð -áí á ýéáèððè-áñèóð ñáòù. 2. xáéí î-í ù é ì áðáí èçí ñèèúí î çàñí ðáí óáñòèèúí ù ì è îðí ááí è. 3. Í àòí áí á èí èáñí áù ááéí óòí á î í èí æáí èá äëý í àí îðèè 4. Í èòù çàí óòáèàñü á -áéí î èá.	Ñì . ñòð. 4  Ñì . ñòð. 24  Ñì . ñòð. 8 Ñì . ñòð. 7

### ОБЩИЕ РЕКОМЕНДАЦИИ

- Í îñòí ýíí î ì ì í èòá î áí çáðáòí î-í îñòí àòáèúí î ì äáèæáí èè èæù . Í á î òáèáèáèòá Ààø á áí èí áí èá î ò ì àø èí ù áí áðáí ý áá ðááí òù .
- Ëí æá ì àø èí à î ñòááèáí à ááç î ðèñí î ððá, ñáòááí é áù èèð -àòáèù áí èæáí áù òù áù èèð -áí , à áèèèà áí èæ à áù òù áù í óòà èç ðí çàðèè.
- Ï ðè ï ðí ááááí èè ï ðí ó èèáèðè-áñèèð ðááí ò ì àø èí à áí èæ à áù òù î ðèèð -áí à î ò ñáðè.
- Í áèüçý ñòááèòù ááù è í à í í æ óð î áááèù – ðááöëüòí ð ñèí ðí ñèè ì àø èí ù . Í áñí áèð ááí èá ýòí á óèáçáí èý ì î æáò ðèááñòè è ñáí î ðí èçáí èúí î ì ó áèèð -áí èð ì àø èí ù , èèáí è áù òí áó èç ñòðí ý ðááöëüòí ðá ñèí ðí ñèè èèè ýéáèððí ááèæáðáèý.
- Çàí áí ó èáí î ì -èè î ñóù áñòáèýéòá í à áí áèí æè-í óð î áýçàòáèúí î ñí áèð ááý áá òèí è ì î ì í í ñòù.
- Ï ðè ï áðáí î ì òñèá ì àø èí ù á ðááí óó î ì èí æòá î ì ä ï ðèæèí í óð èáí èó òèáí ù è çàí òñòèòá ì àø èí ó ááç çàí ðááèè í èòáé î ì ðááí òàòù í áñèí èüèí ì èí óà Í î ñèá ýòí á òù àòáèúí î áù òðèòá ñí î ááððí î ñèè ì àø èí ù áù ááèèáø ááñý ì àñèí . Áàø à ì àø èí à æ òí áà è ðááí óá.
- Ï ðè ððáí áí èè ì àø èí ù î áýçàòáèúí î ì èí æòá èóñí -áé òèáí è î ì ä ï ðèæèí í óð èáí èó, -òí áù èçááæáòù î ì áðáæáí èè î ì ááððí î ñèè èáí èè

Ï ðè áù î ì èí áí èè òðááí ááí èè î ì ýéáèððí ááçí î áñí î ñèè, ñí áèð ááí èè î ðááèè ýñí èóáòáèèè, î ðèááááí í ù ò á í áñòí ýù áé èí ñòðóóèèè, ñðí è ñèóæáù ø ááéí î é ì àø èí ù ñí ñòááèòí á ì áí áá 10 èáò

Ëí ñòðóóèèý î áúýñí ýáò î ñí ááí í î ñèè èáæáí é ì í ááèè, ýáèýýñü òáðí è-áñèè ðóèí áí áñòáí î , í á í î ì ñí áèáí î ì ø èòð.