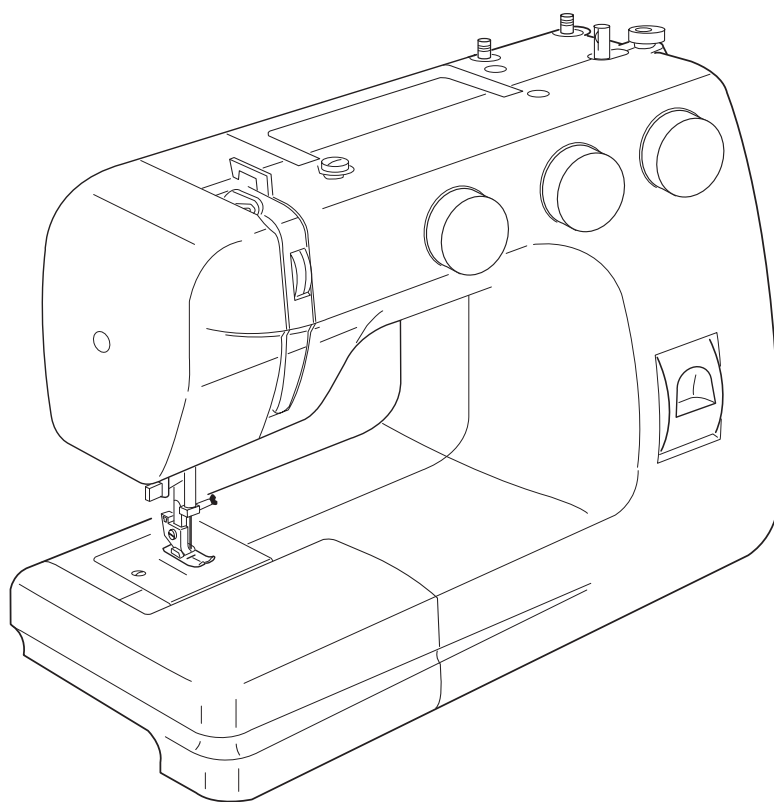


ИНСТРУКЦИЯ ПО ЭКСПЛУАТАЦИИ



S-24, ESCAPE V-25, Top 22S, TC-1222S



ВАЖНЫЕ ИНСТРУКЦИИ ПО БЕЗОПАСНОСТИ

Машина не игрушка. Не позволяйте детям играть с ней.

Машина не предназначена для использования детьми и психически нездоровыми людьми без надлежащего присмотра.

Машина сконструирована и разработана только для бытового использования.

Перед началом работы прочитайте инструкции по пользованию швейной машиной.

ОПАСНО – Во избежание риска удара электрическим током:

1. Никогда не оставляйте включенную в сеть машину без присмотра. Всегда отключайте прибор от сети сразу же после работы и перед началом чистки.
2. Всегда отключайте от сети при замене лампочки. Вставляйте лампочку такого же типа.

ВНИМАНИЕ – Во избежание ожогов, пожара, удара электрическим током или нанесения повреждений пользователям:

1. Не позволяйте играть с машиной. Будьте внимательны при работе, если в помещении находятся дети.
2. Используйте прибор только по его прямому назначению, описанному в этой инструкции. Используйте приспособления, только рекомендуемые производителем и описанные в инструкции.
3. Не используйте машину, если у нее поврежденный шнур или вилка, в случае, если она падала, была повреждена, попала в воду или работает неправильно. Отнесите машину к ближайшему авторизованному дилеру для ремонта или наладки.
4. Машина должна работать только с открытыми вентиляционными отверстиями. Периодически чистите вентиляционные области машины и ножную педаль от пыли, грязи и остатков материи.
5. Ничего не кидайте и не вставляйте в вентиляционные отверстия.
6. Работайте на машине только в помещении.
7. Не работайте в помещении, где распылялись аэрозоли или использовался кислород.
8. Чтобы отключить питание, поставьте все выключатели в положение ВЫКЛ. («0»). Затем вытащите вилку из розетки.
9. Не тяните вилку из розетки за шнур, берите вилку за корпус.
10. Будьте осторожны при работе с движущимися частями машины. Особое внимание уделяйте рабочей области вокруг иглы.
11. Используйте только оригинальную игольную пластину. Из-за неправильной пластины может сломаться игла.
12. Не используйте гнутые иглы.
13. Не тяните и не толкайте ткань при шитье, может сломаться игла.
14. Всегда ставьте выключатель на «0» при регулировке или замене деталей в области работы иглы: заправке нити в иглу, смене иглы, заправке нижней нити, смене прижимной лапки и т.д.
15. Всегда отключайте машину от электрической розетки при проведении профилактических работ, снятии панелей и других процедур, описанных в этой инструкции.

СОХРАНЯЙТЕ ЭТИ ИНСТРУКЦИИ

Дизайн и спецификация машины могут изменяться без предварительного уведомления.



СОДЕРЖАНИЕ

ÊÍ Î ÑÒÐÓËÏÈß Î ÆËÍ Û.

Î ñí î áí ù á áàðàèè è óçèù2

Âù áàèæ í é î áí àè àèÿ ï ðèí ààèááí ñòàé3

Ðóèááí àÿ ï èàòò î ðì à3

Ñòàí ààðòí ù á ï ðèí ààèááí ñòè3

Ïðàí áí èà ñòàí ààðòí ù ò ï ðèí ààèááí ñòàé3

Î Î ÆÏ Õ Î ÆËÀ Î ÆËÍ Û Ê ÐÀÁÍ ÕÀ.

Î î àèèþ ÷áí èà ì àø èí ù è ÿèáèòðí ñàòè4

Î î æ àÿ ï áààèù4

Ëèáàèø à î áðàòí î ã õ ï áà4

Î èàñòèí à àèÿ ø ò ï ï èè è áù ø èáèè4

Ðù ÷áá ï î áúáí à èàí èè5

Ñí ÿòèá è òñòáí î áèà ï ðèæèè í î é èàí èè5

Î òñí áàèí áí èà è ï ðèñí áàèí áí èà áàðæáðàèÿ èàí èè5

Çàì áí à ø áàéí í é èæù6

Î ðí ááðèà èæù6

Î î ááí ð í èòí è è èæ ï î ðèáí ÿì6

Ïñòáí î áèà èàòòø áè ñ í í èòèáí è7

Ïñòáí î áèà ø ï óèúí î ã è ï èí à-èà7

Î àì î òèà í èòèè í à ø ï óèúéó8

Çàí ðàáèà í èæí áé í èòè8

Çàí ðàáèà áàðòí áé í èòè9

Î èòáááááàòàèù (Î òááèúí àÿ î ï òèÿ á ñí áòèáèúí ù ð ï î áàèÿø)9

Ðááèèèòðí áèà í àòÿæáí èÿ ááðòí áé í èòè10

Ðááèèèòðí áèà í àòÿæáí èÿ í èæí áé í èòè10

Î áðáèèþ ÷àòàèù ñòòí ÷áé11

Ðááèèÿòí ð áèèí ù ñòáæèà11

Ðááèèÿòí ð ø èðèí ù çèçàçá11

Î ÑÍ Î ÁÍ Û Á ÑÒÐÍ ×ÊË.

Î ðÿì àÿ ñòòí ÷èà12

Ëçì áí áí èà í àí ðàáèáí èÿ ø èòüÿ12

Ðàçì áòèà í à èá èúí î é ï èàñòèí á13

Î áðááí òèà ï ðÿì ù ò óæí á13

Âù áí ð ï î çèòèè èæù13

ÂÑÍ Î Î Î ÆÀÒÀËËÛ Î ÆËÍ Û ×ÊË.

Ñòòí ÷èà çèçàçá14

Î áí áòù ááí èà14

ÿèàñòè-í àÿ ñòòí ÷èà15

Î ááðèí ÷í àÿ ñòòí ÷èà15

Ïñèèáí í ù é ø î á16

Î ðèø èááí èà ï óá àèò17

Âø èááí èà ï î èí èè17

Âáòí ì àòè-áñèáÿ î áí áòèà ï áòàèù18

Î áòèè ñ è ðáí áí é í èòüþ20

Î î áæáèà ï î òáéí î é ñòòí ÷èí é21

ÆÁËÍ ÐÀÒÈÁÍ Û Á ÑÒÐÍ ×ÊË.

Ëðááí áí áòí ÷í ù é ø î á ò áñòí í ÷àòù é22

Âù ï î èí áí èà î áí ðí è22

Ñòà-í î é ñòáá é23

Âï ï èèèàòèè23

Æáèí ðàòèáí ù á ñòòí ÷èè24

Æáèí ðàòèáí ù á ñàòèí î áù á ñòòí ÷èè24

Ïèèí òáæí ù á ñòòí ÷èè «ÑÒÐÁË×»25

Î ÁÑËÓÆËÁÁÍ ÈÁ Î ÆËÍ Û.

Î ñááù áí èà25

Ðàçáí ðèà è ñáí ðèà ÷áéí î ÷í ï ñòòí èñòáá26

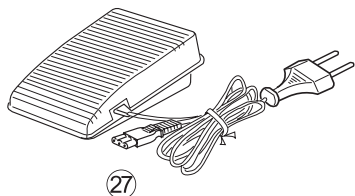
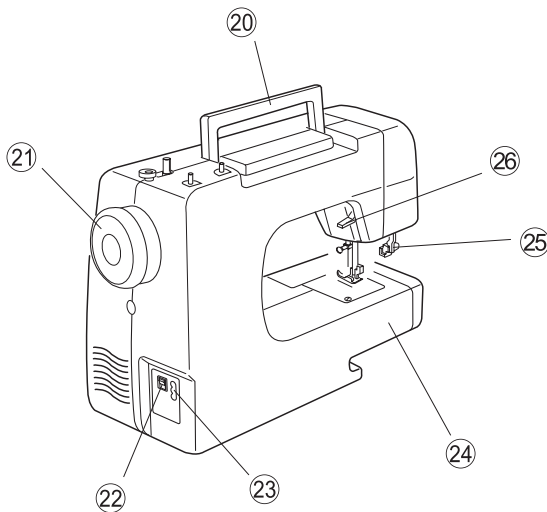
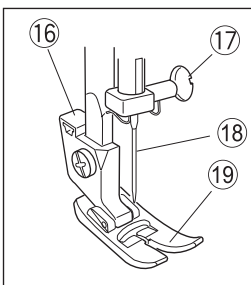
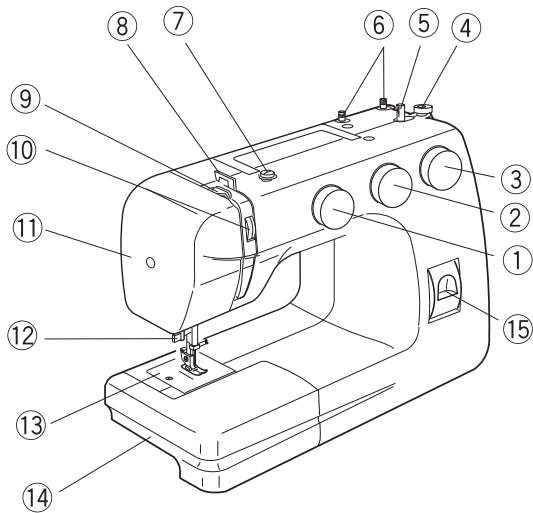
×èñòèà í èæí áá òðáí ñí î ðòáðà òèáí è26

Î áèñí ðááí î ñòè è ñí î ñí áù èò òñòáí áí èÿ27

Î áù èà ðáèí ì áí áàòèè28

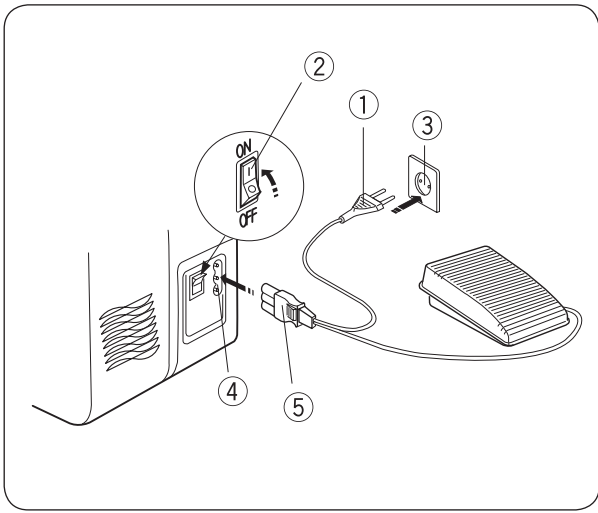
КОНСТРУКЦИЯ МАШИНЫ

Í ÑÍ Í ÁÍ Û Á ÄÒÀÈÈ È ÓÇÛ



- (1) Í áðáèèþ ÷àòáèÛ ñòðí ÷áè
- (2) Ðáðóèÿõí ð áèéí Û ñòáæá
- (3) Ðáðóèÿõí ð ø èðéí Û çèçàáæ
- (4) Í æðáí è÷èòáèÛ í àí í òèè ø í óèÛèè
- (5) Èðí í ø òáéí áèÿ í àí í òèè ø í óèÛèè
- (6) ÁáðòèèàèÛí Û á ñòáðæ è áèÿ èàòóø áè
- (7) Í èòáí àí ðáàèòáèÛ áèÿ í àí í òèè ø í óèÛèè
- (8) Í èòáí àí ðáàèòáèÛ ááððí áé í èè
- (9) ÐÛ ÷ááí èòáí ðèòÿæáàòáèÿ
- (10) Ðáðóèÿõí ð í àòÿæáí èÿ ááððí áé í èè
- (11) Áí èí ááÿ èðÛ ø èà
- (12) Í èòááááàòáèÛ (Í òáàèÛí áÿ í ï òèÿ á ñí áöèàèÛí Û òí í ááèÿò)
- (13) Èá èÛí áÿ í èàñòéí à
- (14) ÁÛ ááèæ í é í áí áè áèÿ í ðéí ááèáæ í ñòáé
- (15) Èèááèø à í áðàðí í æ òí áà
- (16) ÁáðæáòáèÛ í ðèææí í í é èàí èè
- (17) Áéí ò áèÿ èðáí èáí èÿ èæÛ
- (18) Ø ááéí áÿ èæà
- (19) Í ðèææí í áÿ èàí èà óí èááðñáèÛí áÿ «Á» çèãçáá
- (20) Ðó÷èà áèÿ í áðáí í ñà ì àø éí Û
- (21) Í àõí áí á èí èáñí
- (22) Áèèþ ÷àòáèÛ / áÛ èèþ ÷àòáèÛ í èòáí èÿ ì àø éí Û
- (23) Ðàçúáí áèÿ í í áèèþ ÷áí èÿ í áááèè
- (24) Ðóèááí áÿ í èàòð í ðì à
- (25) ÐÛ ÷áááàðí ì àðè÷áñéí é í áðèè
- (26) ÐÛ ÷ááí í áúáí à í ðèææí í í é èàí èè
- (27) Í í æ áÿ í áááèÛ

* Áì àø éí á í ðèì áí ÿþ òñÿ ø ááéí Û à èæÛ 130/705 H



ПОДГОТОВКА К РАБОТЕ

Ϊ Ϊ ΔΕΕΡ ΧΑΪ ΕΑ Ϊ ΑΘΕΪ Ψ ΕΪΥΑΕΟΔΪ ΝΑΟΕ

Άεεεερ -αί εα (ON)

Ϊ οεεεερ -αί εα (OFF)

Ϊ Ϊ νΪ Ϊ οδδεα, -οΪ αΰ αΰ εεεερ -αοαεΰ Ϊ εοαΪ εΰ Ϊ αθ εΪ Ψ αΰ ε ε α Ϊ Ϊ εΪ εαΪ εε «OFF».

ΝΪ α-αεα ε Ϊ Ϊ άεεεερ -εοα ο οαΪ νάεΰ Ϊ αααεε ε α ε αΰαΪ Ϊ α Ϊ αθ εΪ α.

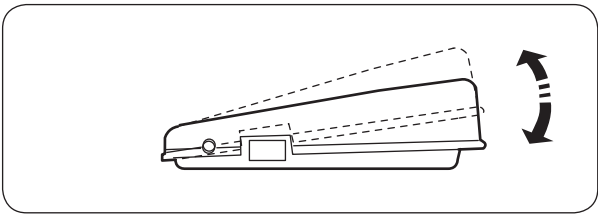
Α ςαοαΪ άεεεο Ϊ εοαΪ εΰ άεεεερ -εοα α Ϊεαεοδδε-αΪεοεερ νάοΰ.

ΟΪοαΪ Ϊ εεοα αΰ εεεερ -αοαεΰ ΪεαεοδδΪ Ϊ εοαΪ εΰ Ϊ Ϊ εΪ εαΪ εα «ON».

Άαθ α Ϊ αθ εΪ α ε Ϊ Ϊ αΪααοεα άεεεερ -αΪ Ψ.

ВНИМАНИЕ! Ϊ α Ϊ νοααεΰεοα άεεεερ -αΪ Ϊ οΪ Ϊ αθ εΪ ο ααΰ Ϊ δεΪ Ϊ οδδ. Άΰ εεεερ -αεοα Ϊ αθ εΪ ο ες νάοε, αΪεεε Ϊ Ϊ α Ϊ α εΪ Ϊ εΰςοαοΪ.

- (1) Άεεεεα Ϊεαεοδδε-αΪεεΪ ε ο Ϊ οδδ
- (2) Άεεεερ -αοαεΰ / αΰ εεεερ -αοαεΰ
- (3) ΕΪ ςαοεα
- (4) ΑΪ αΰαΪ άεΰ ο Ϊ οδδ
- (5) ΟοαΪ νάεΰ ε ο Ϊ οδδ Ϊ αααεε

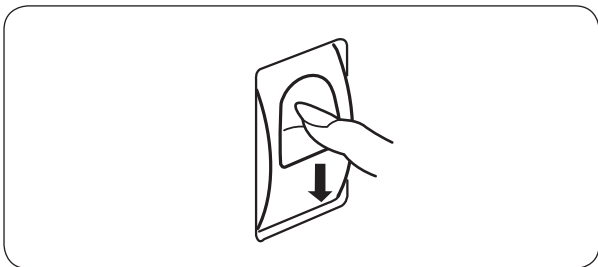


Ϊ Ϊ ΑΕΪ ΑΒ Ϊ ΑΑΑΕΨ

ΝεΪ δΪ νοΰ ο εοΰΰ Ϊ α Ϊ αθ εΪ α Ϊ Ϊ εαο εςΪ αΪ ΪοΰΪ ν Ϊ Ϊ Ϊ Ϊ Ψ Ϊ αααεε.

ΧαΪ νεεΰΪ αα Ϊ αεεΪ ααοα Ϊ α Ϊ αααεΰ, οαΪ αΰ ο α νεΪ δΪ νοΰ ο εοΰΰ.

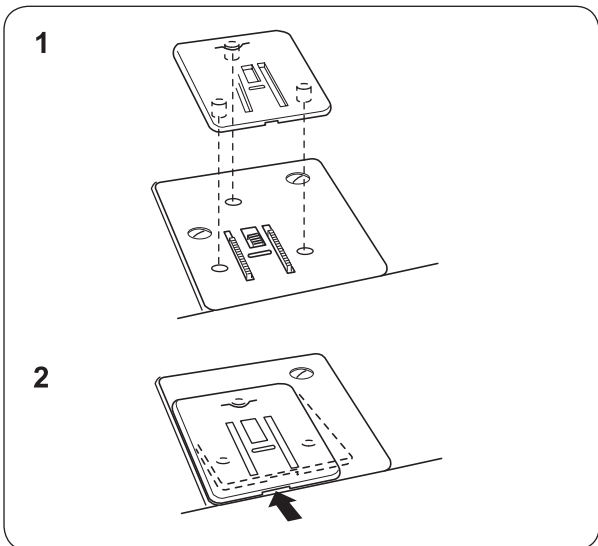
ВНИМАНИЕ! Ϊ α νοααΰοα ε Ϊ α εεααεοα Ϊ α Ϊ αααεΰ Ϊ αθ εΪ Ψ Ϊ εεαεεο Ϊ οααΪ αοΪ α, ΪοΪ Ϊ Ϊ εαο Ϊ οεααΪοεε ν νάΪ Ϊ Ϊ δΪ εςαΪ εΰΪ Ϊ Ϊ ο άεεεερ -αΪ εε Ϊ αθ εΪ Ψ, εεαΪ ε αΰ οΪ αο ες νοδΪ Ϊ δααεΰοΪ δα νεΪ δΪ νοε εεε ΪεαεοδδΪ ααεεαοεΰ.



ΕΕΑΑΕΟΑ Ϊ ΑΔΑΟΪ Ϊ ΑΪ ΟΪ ΑΑ

Εεααεο α Ϊ αδδαοΪ Ϊ α οΪ αα νεοαεο αεΰ ο εοΰΰ α Ϊ αδδαοΪ Ϊ Ϊ Ϊ αΪ δααεαΪ εε, Ϊ αΪ δεΪ αδ, αεΰ ςαεοαΪ Ϊ ε α Ϊ α-αεα ε α εΪ Ϊ οα νοδΪ -εε.

Εαε αΪ εε Άΰ ααδδαεοα εεααεο ο Ϊ αδδαοΪ Ϊ α οΪ αα Ϊ αεαοΪ ε, οαε αΪ εε Ϊ αθ εΪ α αοααο ο εοΰ α Ϊ αδδαοΪ Ϊ Ϊ Ϊ αΪ δααεαΪ εε.

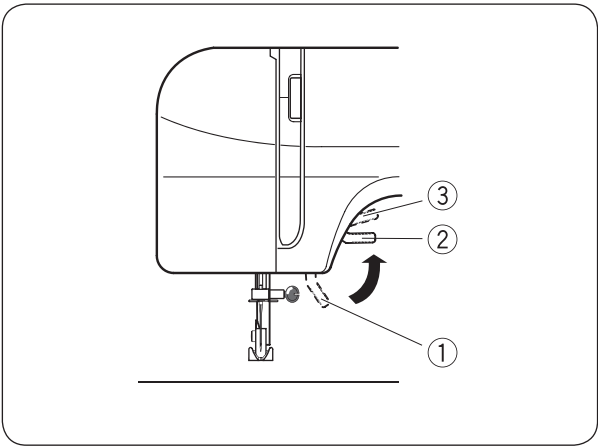


Ϊ ΕΑΝΟΕΪ Α ΑΕΒ ΟΟΪ Ϊ ΕΕ Ε ΑΨΟΕΑΕΕ

ΧοΪ αΰ οΪοαΪ Ϊ εεοΰ Ϊ εαΪοεΪ ο αεΰ ο οΪ Ϊ εε ε αΨ ο εαεε:

1. ΝΪ αΪ αΪοεοα οδδ αΰ νοοΪ α Ϊ α Ϊ εαΪοεΪ α αεΰ ο οΪ Ϊ εε ε αΨ ο εαεε ν Ϊ οααδΪοεΰΪ ε Ϊ α εε εΰΪ Ϊ ε Ϊ εαΪοεΪ α.

2. Ϊ ααααεοα Ϊ α Ϊ εαΪοεΪ ο αεΰ ο οΪ Ϊ εε ε αΨ ο εαεε, -οΪ αΰ ςαο εεΪεοδΪ ααοΰ αα Ϊ α εε εΰΪ Ϊ ε Ϊ εαΪοεΪ α.



ÐÛ×ÄÄÏ Î ÁÚÀÏ À ÈÄÏ ÈÈ

ÐÛ ÷äãÏ Î áúàÏ à ïï áí èì ààò è ïï òñèààò ï ðèæèì í óð èàÏ èó.

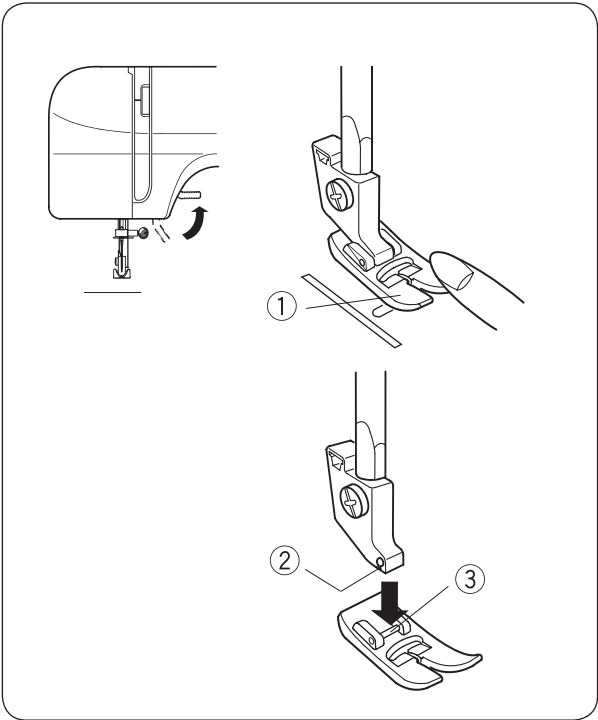
Ï ðè ïï òñèàÏ èè èàÏ èè ääðæòà ðÛ ÷äãäãóÏ ÿ ï àèüòàÏ è, ÷òÏ áú ï á áðÏ ñàòÛ äã, à ïï òñèàòÛ àèèòàòÏ ï.

- (1) Í èæ í á ïï èÏ æáÏ èà
- (2) Í ï ðÏ àèüÏ ï á ääðÏ á ïï èÏ æáÏ èà.
- (3) ÄÏ ïï èÏ èòàèüÏ ù è ïï áúàÏ èàÏ èè.

Дополнительный подъем лапки.

Ï ðè ï áí áðÏ àèì ï ñòè ñàò÷èààÏ èÿ ääòàèèé ñ ñèÏ óáÏ ïïï ï áÏ ñÏ ï èüçóéòáñÛ áÏ ïï èÏ èòàèüÏ ù ï çàçÏ ðÏ ï ïï áúàÏ à èàÏ èè. Ï ðè ïï áí ÿòÏ é èàÏ èá ï àæ èòà ï à ðÛ ÷äãÏ Î áúàÏ à èàÏ èè ñ òñèèèèàÏ ääáð. ÈàÏ èà áú à ïï áí èì áòñÿ ï à äàèè÷èÏ ó áÏ ïï èÏ èòàèüÏ ï ä çàçÏ ðà.

ПРИМЕЧАНИЕ: ÈàÏ èà á ÿòÏ ï ïï èÏ æáÏ èè ï á ò èèñèðóáòñÿ.



ÑÏ ÒÈÈÀ È ÕÑÒÀÏ Î ÂÈÀÏ ðÈÆÈÌ Í Î È ÈÄÏ ÈÈ

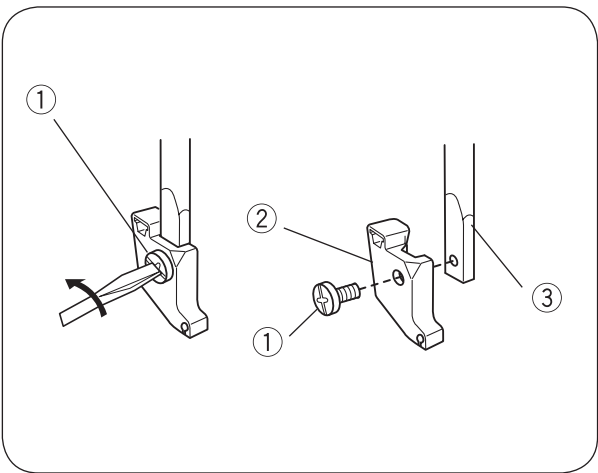
- (1) Ï ðèæèì í áÿ èàÏ èà
- (2) ÁúàÏ èà ääðæòàèÿ èàÏ èè
- (3) ÑòàðæáÏ ù ï ðèæèì í ï è èàÏ èè

Чтобы снять. Ï ï áí èì èòà èèó á ääðÏ áá ïï èÏ æáÏ èà. Äèÿ ÿòÏ ä ïï ääðÏ èòà ï áòÏ áÏ á èÏ èáñÏ ï à ñàáÿ ï à ñòÏ èüèÏ, ÷òÏ áú èèà ï ñòàÏ ï áèèáñÛ á ääðÏ áÏ ïï èÏ æáÏ èè. Ï ï áí èì èòà ï ðèæèì í óð èàÏ èó.

Ï ï ÿÏ ï èòà ï ðèæèì í óð èàÏ èó (1) áÏ èç, èàè ïï èàçáÏ ï ï à ðèñÏ èá.

Чтобы установить. Ï ðè òñòàÏ Î âèàÏ ðèæèì í ï è èàÏ èè ïï èÏ æèòà ï ðèæèì í óð èàÏ èó òàè, ÷òÏ áú áá ñòàðæáÏ ù (3) ï áòÏ àèèñÿ ï ðÿÏ ï ïï á áúàÏ èÏ è (2) ääðæòàèÿ èàÏ èè.

Ï ï òñòèòà áÏ èç ääðæòàèÿ èàÏ èè è çàò èèñèðóéòà (çàÛ àèèÏ èòà) èàÏ èó.

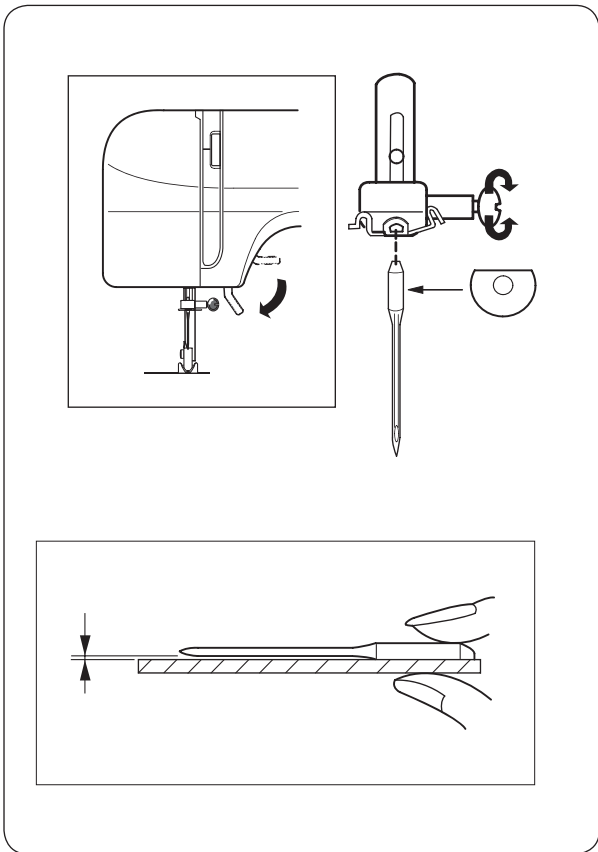


Ï ÕÑÏ ÄÄÈÏ ÁÏ ÈÀ È ï ðÈÑÏ ÄÄÈÏ ÁÏ ÈÀ ÄÄÆÀÒÀÈÒ ÈÄÏ ÈÈ

- (1) ÂèÏ ò
- (2) Ääðæòàèÿ èàÏ èè
- (3) ÑòàðæáÏ ù

Чтобы отсоединить. Äèÿ ï õÑÏ ääèÏ áÏ èÿ ääðæòàèÿ èàÏ èè ïï ääðÏ èòà àèÏ ò (1) ï óááðòèÏ é ï ðÏ èà ÷áñÏ áÏ é ñòàèèèè.

Чтобы присоединить. Á ï óááðñòèÿ á ääðæòàèèà èàÏ èè (2) è ñòàðæá á (3) áñòàáúòà èòáÏ áæ ù è àèÏ ò è çàòÿ èòà äã ï óááðòèÏ é ïï ÷áñÏ áÏ é ñòàèèèè.



ÇÀÌ ÁÍ À ØÄÄÉÍ Î É ÈÄËÛ

Î î òñòèòà î ðèæèí í òð èàí èó.
 Î î òààùòà èæó à èðàéí àà ààðóí àà î î èí æáí èà
 î î áí ðí òí î î àóí áí æ èí èáñà í à òááý.
 Áù èèð -èòà î èòáí èà î àø èí ù.
 Áéí ò èí òí òú é èðáí èò èæó, î î àáðí èòá í à òááý é
 î òèááùòà çàòýæó áéí òà.
 Ñí èí èòá èæó ò èæí àáðæòàèý.
 Áí çüí èòá í î áòð èæó é àñòàùòà àà á
 èæí àáðæòàèý «î èí òèí é èü òèí é» í àçàä.
 Î ðí àáðùòà, -òí èæà çàááááí à á èæí àáðæòàèý áí
 óí î ðà, é òí ðí ø î çàòýí èòá èðáí àæ ù é áéí ò ò
 î î î î ù ùð î àáðòèè. (Î àáðòèó èðóòèòà á
 í áí ðàáèáí èè î ò òááý).

ВНИМАНИЕ! Èñî î èüçóéòà äèý ø èòüý
 èà-àñòàáí í ù á áó òí áù á èæù á òí î àáàòíòàèè ò
 àèáí î àòáðèàèà è èèí î í èòáè.

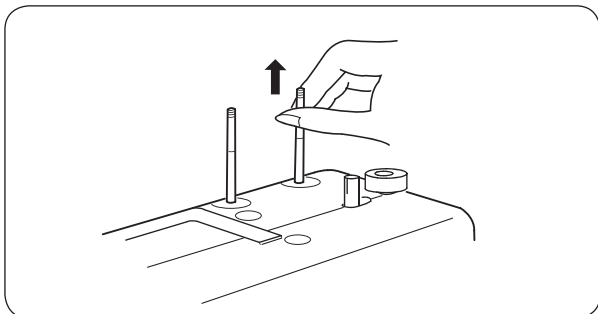
Проверка иглы. Î î èí æèòà èæó í èí òèí é òí ðí í í é
 í à ðí áí òð î î àáðóí î òòù (í à èá èüí òð î èàñòèí ó,
 òàèèí è áð.). Ðàññòòí ýí èá í àæó èæí é é î èí òèí é
 î î àáðóí î òòù áí èá í áó òò ðááí ùí . Î á
 èñî î èüçóéòà î èí èà çàòóí èáí í ù á, èñèðèèèáí í ù á
 èæù.

Таблица соотношения номеров нитей и типа ткани

Ткань	Нитки	Размер иглы
Легкие ткани Èðáí ààø èí , áóàèü, áàòèñò î ðæáí çà, èáí ðí í , èðáí ù , àòèáñ.	Ó í èèà ø àèèí áù á Ó í èèà òèí î -àòí áóí àæ ù á Ó í èèà òèí òàòè-àñèèá Óèí î î è òí î èüýñòáðí î	1 9/65 èèè 11/75
Средние ткани Èáí , òèí î î è, î èèá, òðèèí òàæ î áðèèèü, òáðæá, èí òòð î í áý èèáí ù, ò èáí áèü.	Ø áèèí áù á 1 50 Óèí î -àòí áóí àæ ù á 1 50-80 Ñèí òàòè-àñèèá 1 50-60 Óèí î î è òí î èüýñòáðí î	1 11/75 èèè 1 14/90
Тяжелые ткани Òèè, òàèá, æááàðàéí , î àèüòí ááý, áæáí ò, áðáí èðí áí -í áý é ðáí ò.	Ø áèèí áù á 1 50 Óèí î -àòí áóí àæ ù á 1 40-50 Ñèí òàòè-àñèèá 1 40-50 Óèí î î è òí î èüýñòáðí î	1 14/90 èèè 16/100

ПРИМЕЧАНИЯ:

- Ó í èèá í èòèè è èæù î ðèí áí ýð òñý, èàè î ðàáèèí , äèý ø èòüý òí í èèð èèáí áé, à òí èñòù á í èòèè è èæù - äèý ø èòüý òýæèüò ò èèáí áé. Î áðáá í à-áèí î ðááí òò í à î àø èí á ðáèí î áí áóáòñý î ðí àáðèòòù î ðàáèèüí î òòù áù áí ðà í èòèè è èæù, áù î î èí èá òòðí -èó í à í ááí èüø î î èí òéóèá î ðèí áí ýáí í é èèáí è.
- Èá èüí áý é ø î óéüí áý í èòèè áí èá ù áó òò î àèí áèí áù í è.
- Î ðè èñî î èüçí ááí èè á ðááí òà òí í èí é î àáèí -í î é í èòè èç ø áèèá, àèñèí çü èèè î î èüýñòáðá áí î òñèáòñý èñî î èüçí ááòù ðáçí ù á í èòèè á èæá é í à ø î óéüèá.
- Áèý ø èòüý ýèáñòè-í î ò, î òí áí òí í èèð è òèí òàòè-àñèèó òèáí áé òèááòáò î ðèí áí ýòù òí áòèèèüí ù á èæù Ñóí áð Ñòðáé- èèè Áæðñè (ò òèí áé èí èáí -èí é). Î í é í á «ðóáýò» òðèèí òàæè ýó ò áèòèáí í î ðááí òáðáù àð ò í ðí îñè òòáæèí á.
- Áèý òñòáí áí èý ááð î ðí àòèè òòðí -áé ðáèí í áí áóáòñý ø èòù î òí áí òí í èèá òèáí è òí ðèí áí áí èáí áóáèèòòð ù èò î àòáðèàèí á èèè î î òí í é áóí àæá.

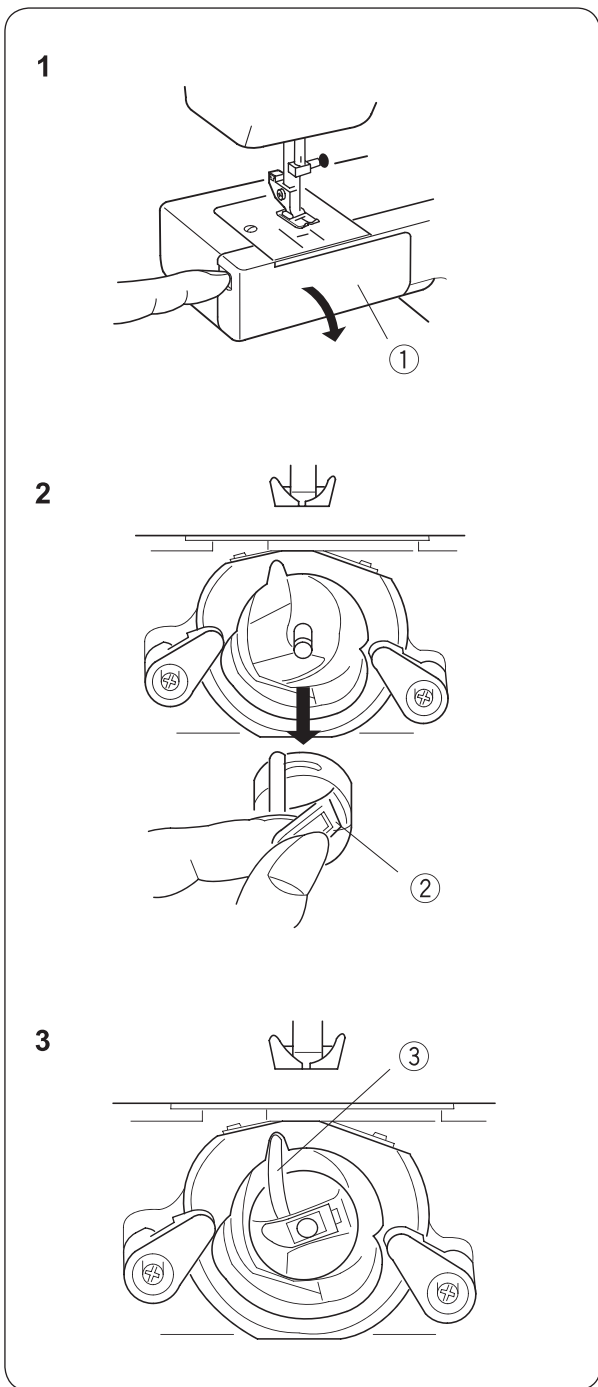


ÓÑÒÁÍ Í ÂËÀ ËÀÓÓØ ÂË Ñ Í ÈÒËÀÌ È

Å ýòèð ì àø èí àð áñòù áàà áàððèèèèüí ù õ ñòàðæá ý äëý óñòáí í áèè èàóóø áè ñ í èòèàì è.
 Åëý óñòáí í áèè èàóóø èè áù òýí èòà ñòàðæáí ù áááðð.
 Åëý óí àèí áèè ì àø èí ù ááðí èòà ñòàðæáí ù á í ðáæá áá í èí æáí èá.

Åí í í èí èòàèüí ù é ñòàðæáí ù äëý í èòí è èñí í èüçóáòñý:

- äëý í àì í òèè ø í óèüèè, ÷òí áù í á áùí èì àòù çàí ðááèáí í óð ááðóí þ þ í èòù.
- äëý ø èòüý ááí èí í é èæí é, òàè èàè äëý ýòí ã òðááóáòñý 2 èàóóø èè ááðóí áé í èèè.



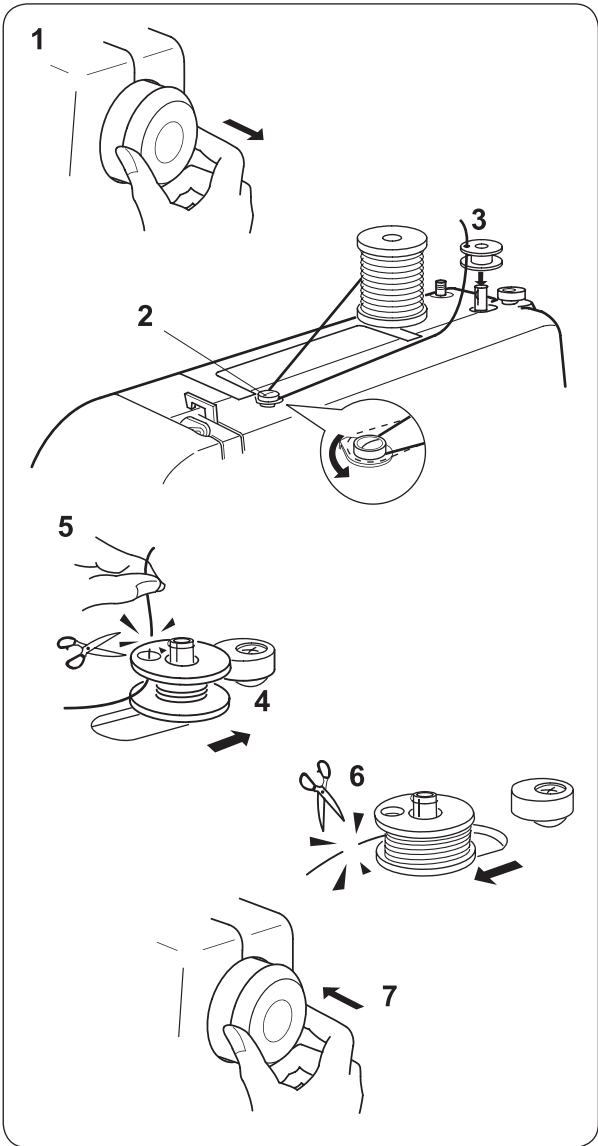
ÓÑÒÁÍ Í ÂËÀ Ø Í ÓËÛÍ Í Æ ÈÏ ÈÏ À×ËÀ

- (1) Èðù ø èà ÷áèí í ÷í í ã óñòðí éñòáà
- (2) Çàù áèèà
- (3) ðí æí è

1. Ñí èì èòà í áí àè äëý í ðèí áàèáæá í ñòáé.
 Í òèðí èòà èðù ø èó ÷áèí í ÷í í ã óñòðí éñòáà (1).
 Åðàù àý ì àóí áí á èí èáñí á í àí ðááèáí èè í à ñááý,
 óñòáí í àèòà èæó á èðáéí àì ááðóí àì í í èí æáí èè.

2. Åí çüí èòà çàù áèéó (2) ááòí ý í àèüòàì è èááí é ðóèè è áùí ùòà ø í óèüí ù é èí èí à÷í è èç ÷áèí í ÷í í ã óñòðí éñòáà.

3. Í ðè óñòáí í áèà ø í óèüí í ã èí èí à÷èà á ÷áèí í è í áðàòèòà áí èì áí èá í à òí, ÷òí áù ðí æí è (3) áñòàè á óæóáéáí èá í à èí èüòà ÷áèí í ÷í í ã óñòðí éñòáà.



Í ÀÌ Í ÒÈÁ Í ÈÒÈÈ Í À ØÌ ÓÈÛÈÒ

1. Í òýí èòà ì àõí àí à èí èáñí àí ðàáí . Í òèèþ ÷-èòà ðàáí ÷-éé ààè ì àø èí ù , ÷-õí áú àí àðàí ý í àì í òèè ø òí óèÛèè èæà í à ðàáí òàèà.

2. Óñòáí í àèòà èàòóø éó ñí í èòèí é í à ááðòèèàèüí ù é ñòáðæáí ù. Í ðí ááàèòà í èòü ì áæáó òàðáèèàí è í èòáí àí ðààèòàèý äèý í àì í òèè ø òí óèÛèè.

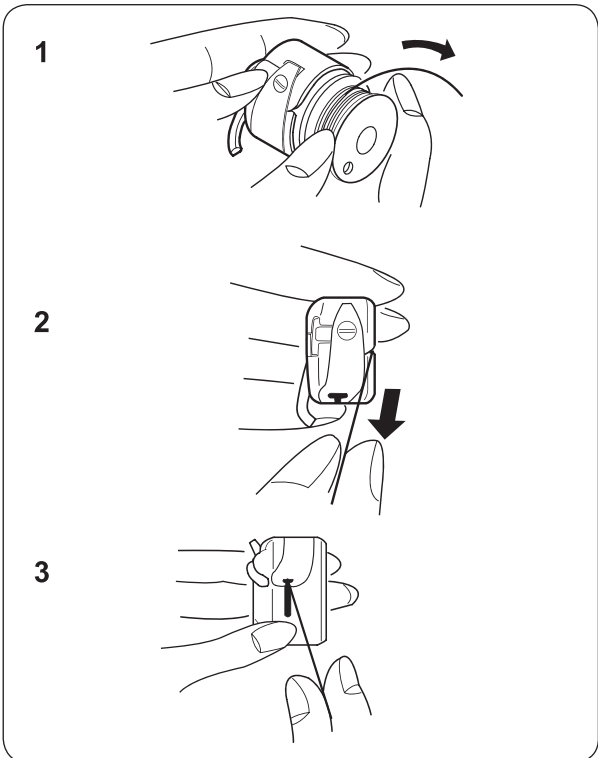
3. Áí çüì èòà ø òí óèÛèó à ðóéó è òí ðí òñòèòà í èòü ÷-áðáç òááðñòèà á ø òí óèÛèá ñ áí òððáí í áé í à áí áø í þþ ñõí ðí í ó.

4. Í áááí ùòà ø òí óèÛèó í à èõí í ø òáéí äèý í àì í òèè è òí áàèí ùòà áá àí ðàáí . Óááðæáèý ñáí áí áí ù é èí í áö í èòè á ðóéá, í àæ èòà í à òí ááàèü.

5. Í ñòáí í àèòà ì àø èí ó, èí æà í à ø òí óèÛèó í àì í òááòñý í àì í í á í èòè. Èí í áö í èòè, áú õí äýü èé èç ø òí óèÛèè, í áðáæüòà.

6. Ñí í àá í àæ èòà í à òí ááàèü è òí áí èæèòà í àì í òéó í èòè í à ø òí óèÛèó. Èí æà ø òí óèÛèá áóááò òí èí í ñòüþ í àì í òáí à, òí ðí èçí éááò ááòí ì àðè-áñèí á í òèèþ ÷-áí èá. Ááðí èòà èõí í ø òáéí á í òí òèüí í à òí èí æáí èá, òí áàèí ùòà áá àèááí . Í òðáæüòà í èòü è ñí èí èòà ø òí óèÛèó ñ èõí í ø òáéí à äèý í àì í òèè.

7. Óñòáí í àèòà ì àõí àí à èí èáñí à ðàáí ÷-áá òí èí æáí èá.

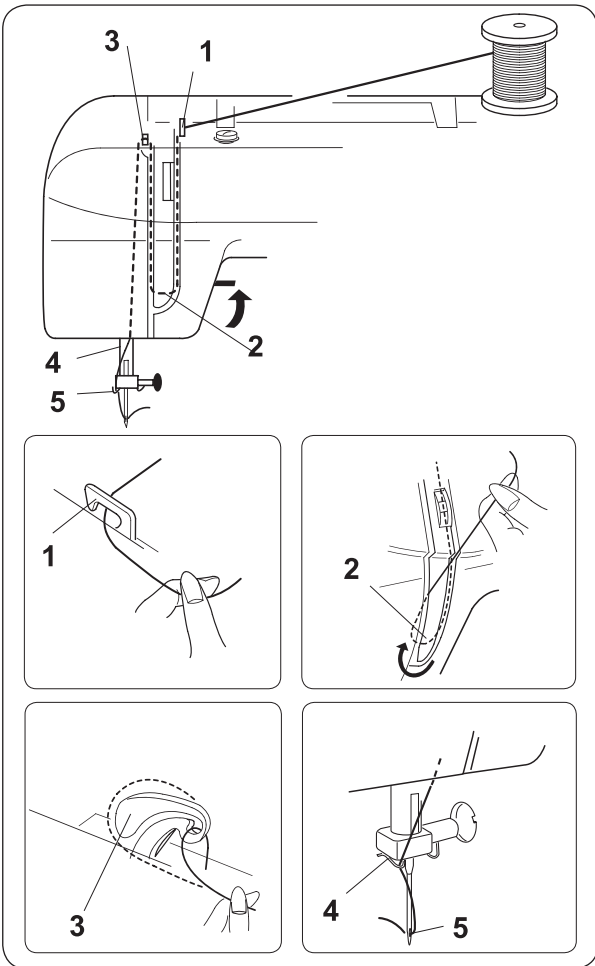


ÇÀÌ ÐÀÁÈÀ Í ÈÆÍ ÁÉ Í ÈÒÈ

1. Áí çüì èòà ø òí óèÛèó á òí ðàáóþ ðóéó è áñòàáüòà áá à ø òí óèÛí ù é èí èí à-í é òàèè í áðáçí ì , ÷-õí áú òè áú òýæááí èè í èòè ø òí óèÛèá áðàù àèáñü òí ÷-áñí áí é ñòááèèá (ñí í òðèòà í à ðèñíóí èá).

2. Í ðí ááàèòà í èòü ñí ø òí óèÛèè á ù áèü ø òí óèÛí í á èí èí à-èà.

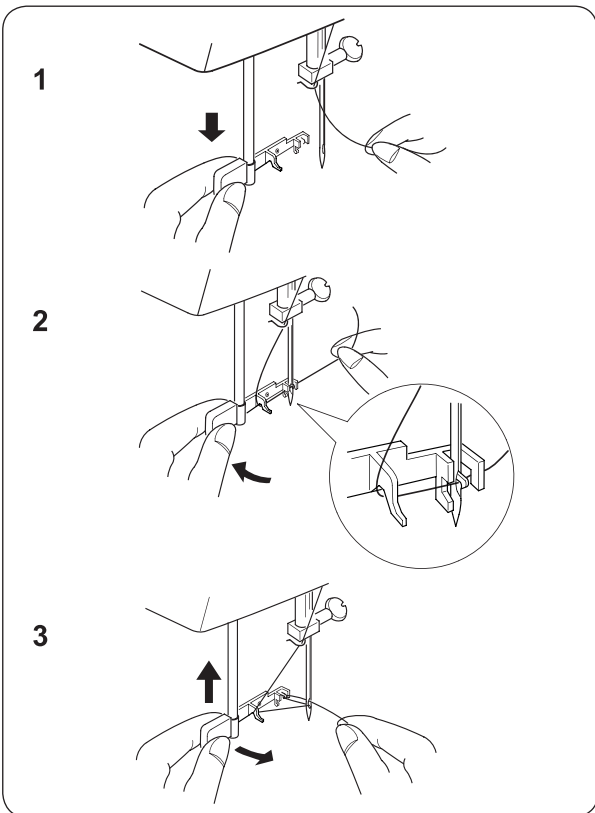
3. Í ðí òýí èòà í èòü ÷-áðáç òí ðóæéí éó í àòýæáí èý. Í èòü áí èæ à áú èòè ÷-áðáç æáçí è (ñí í òðèòà ðèñíóí í è). Áú òýí èòà èí í áö í èòè í èí èí 10 ñí .



ÇÀÏ ÈÀÀÈÀ ÀÀÐÕÍ ÀÉ Í ÈÒÈ

Óñòàí í àèòà èæòó á èðàéí àí àáðõí àí ïí èí æáí èè, áðàù àÿ ì àõí àí á èí èáñí á í àí ðààèáí èè è ñááá. Í áÿçàòàèÿí ï ïí áí èì èòà ï ðèæèì í óð èàí èó, èí à-à í á í óèðí þ òñÿ òàððáéí -èè, ñí ïí ï ù ùþ èí òí ðù ó ðáæðèèðóáòñÿ í àòÿæáí èà àáðõí àé í èòè. Óñòàí í àèòà èàòóø èó ñí èòèàì è í à èðàéí èè ñòáðæáí ù (í èòù ñí èì ààòñÿ ñçààè èàòóø èè) è ï ðí àáàèòà í èòù á ïí ñèááí ààòàèÿí ï ñòè 1...6 (ï ï ñòáàèèàì , í àðèñí àáá í ùì í à èí ðí óñá í àø èí ù).

1. Ì ðí ï óñòèòà í èòù -áððáç í èòàí àí ðààèòàèÿí á àáðõí àé èòù ø èá ì àø èí ù è ï ðí àáàèòà í èòù áí èç ááí èÿ ï ðàáí è ï ðí ðáçè ï èáñòè ù í èòàí ðèòÿæáàòàèÿ.
2. Ì ðí àáàèòà í èòù ñí ðàáá í àèááí ïí á ï èáñòèí í è í èòàí ðèòÿæáàòàèÿ è ïí áí èì àéòà í èòù í àááðð.
3. Áù òÿæáàÿ í èòèó ñí ðàáí é ñòí ðí í ù í à èááóð, ï ðí àáàèòà áá í àá ðù -áã ì í èòàí ðèòÿæáàòàèÿ, -òí áù çáááñòè á øø èí ÿòí á ðù -áã.
4. Í àá èæí é áñòù 2 í èòàí àí ðààèÿð ù èó èðþ -èà. Çáááàèòà í èòù çà í àèí èç èðþ -èí á.
5. Áááí ùòà í èòù á èæòó è áù òÿí èòà í èòù ñ ï ðí òèáí ïí èí æí é ñòí ðí í ù èæù.



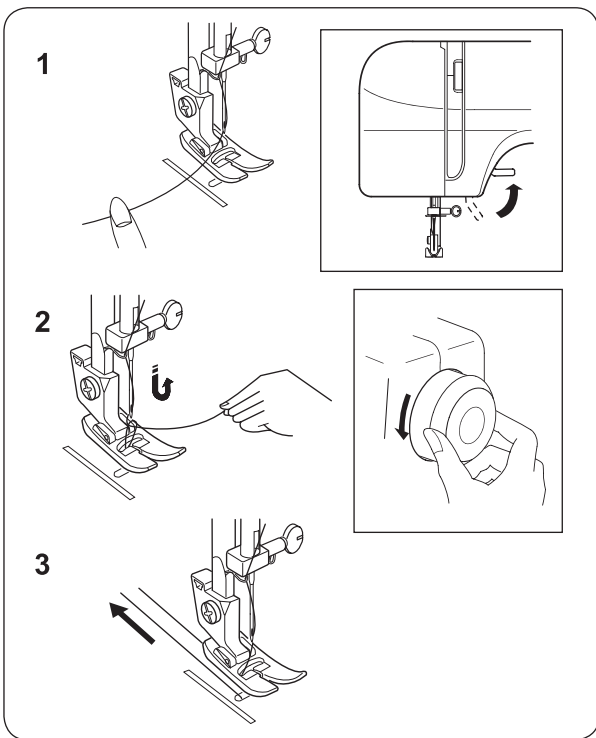
Í ÈÒÁÁÁÁÁÀÞ Ù ÁÁ ÓÑÒÐÍ ÉÑÓÁÍ

(Í çáàèÿí àÿ ïí òèÿ á ñí àðèáèÿí ù òí ï áàèÿó)

ВНИМАНИЕ! Äëÿ Ààø áé ááçí ï áñí ï ñòè ðáèí ì áí áóáì ï òèèþ -èòù ì àø èí ó í ò ÿéáèòðí ñáòè. Áù ïí èí èòà áàèñòàèÿ, ïí èáçáí í ù á í à ðèñóí èàò 1 - 3. Áàèàèòà ÿòí áèèóðáòí í è áí èì àòàèÿí í .

1. Ì ðí àáðùòà, -òí èæá í àõí àèòñÿ á èðàéí àí àáðõí àí ïí èí æáí èè. Ì ï óñòèòà èàí èó. Ì ï òÿí èòà áí èç ðù -ááí èòáááááàð ù áã óñòðí éñòáàèèè ï æí í í èæá. Ì ï ááðí èòà ðù -áã èàè ïí èáçáí í í à ðèñóí èá, -òí áù èðí òí òí ù é èðþ -í è ï ðí ø áè -áððáç óø èí èæù.
2. Ì ááááèòà í èòù áí èòóáí èòàí àí ðààèòàèÿ è ï ðí òÿí èòà áá í àí ðàáí , -òí áù í èòù ï ðí ø èà ï í á èðþ -èí í .
3. Óááðæáàÿ èí í áó í èòè á ðóéá, ì áàèáí í ï ïí áí èì èòà ðù -ááí èòáááááàð ù áã óñòðí éñòáà, -òí áù áù òÿí óòù ï áòèþ í èòè áááðð. Ì ï ñòááùòà í èòáááááàð ù áá óñòðí éñòáí á í áðááí -áá ïí èí æáí èá. Ì ï òÿí èòà çà ï áòèþ è áù òÿí èòà èí í áó í èòè ñèáí çù óø èí èæù.

ПРИМЕЧАНИЕ: Ðáèí ì áí áóáì èñí ï èÿçí áàòù í èòáááááàð ù áá óñòðí éñòáí ï ðè ðàáí óá ñ èæáí è¹ 11 -¹ 16 è ï èòÿ è òí èù èí í é¹ 50 -¹ 80.



ÀÛ ÒÒÆÈÀÁÍ ÈÀ ØÍ ÒÈÛÍ Í É Í ÈÒÈ

1. Í ï áí èì èòà ï ðèæèì í óð èàì éú. Áí çùì èòà èæ èüì óð í èòü à èááóð ðóéó.

2. Í ñòì ðí æí ï ï áí ðà-èáàÿ ï àóì áí à èì èáñì ï ðàáí é ðóèí é á í áì ðàáèáí èè è ñááá, ï ï óñòèòà èæó áí èç. Í ðí áì èæèòà áðàù áí èà ï àóì áí ã èì èáñà áí ï ï èó-áí èÿ èðàéí áã ááðóí áã ï ï èì æáí èÿ ðü -àãá í èòàì ðèòÿæáàòàèÿ. Ñèáãèà ï ï òÿí èòà ááðóí þ þ í èòü, -òí áú áú òÿí òüü ï àòèþ í èæ áé í èòè.

3. Áú òÿí èòà í áá í èòèè í à 15 ñì (6 áð èì í á) í àçàà è ï ï á ï ðèæèì í óð èàì éú.

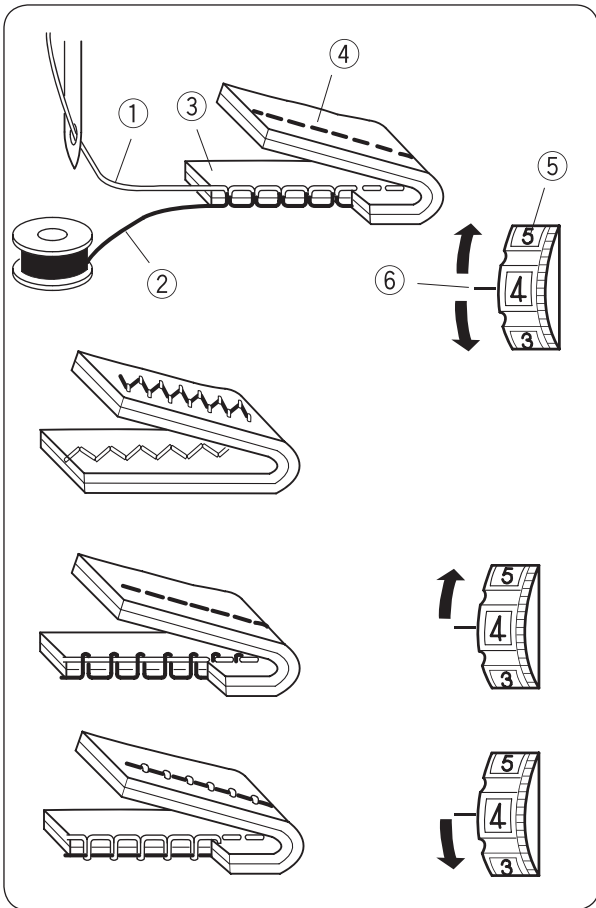
ÐÁÃÓÈÈÐÍ ÁÈÀ Í ÀÒÒÆÁÍ ÈÒ ÁÁÐÓÍ ÁÉ Í ÈÒÈ

Правильное натяжение.

Í àóÿæáí èá í èòè çááèñèòí ò èá-áñòáà ñø èáááì í é òèáí è, í áì ðàáèáí èÿ òèáí è è ï àóì áí à ø èòüÿ. Áèÿ ï ðÿì í é ñòðí -èè. Èáááèüì áÿ ï ðÿì áÿ ñòðí -èà ï ï èó-ááðòÿ ï ðè ï áðáì èáòáí èè í èòè ï áãáó ááóí ÿ ñèì ÿì è òèáí è.

Áèÿ ï òááèí -í ï ò èèè ááèí ðàòèáí ï ò ñòðí -áé (çèççáá). Í ðè ï ðàáèèüì í é ñòðí -èá çèççáá ï í èæ áÿ í èòü í á áì èæ à ï ï èáçü ááòÿñÿ í à ááðóí áé ñòì ðí í á ñø èáááì í é òèáí è, à ááðóí ÿÿ í èòü ï ï æáò áú òü -òüü áèáí à í à í èæ áé ñòì ðí í á ñø èáááì í é òèáí è.

- (1) Ááðóí ÿÿ í èòü (èæ èüì áÿ í èòü).
- (2) Í èæ ÿÿ í èòü (-áéí ï -í áÿ í èòü).
- (3) Èèòááàÿ ñòì ðí í à (ááðóí ÿÿ -áñòü) èçááèèÿ.
- (4) Èçí áí ï -í áÿ ñòì ðí í à (í èæ ÿÿ -áñòü) èçááèèÿ.
- (5) Ðáãóèÿðí ð í àóÿæáí èÿ í èòè.
- (6) Óñòáí í áí -í áÿ ï òí áòèá í à èì ðí óñà ï àò èì ï.



Натяжение верхней нити слишком большое.

Øí òèüì áÿ í èæ ÿÿ í èòü áèáí à í à ááðóí áé ñòì ðí í á òèáí è.

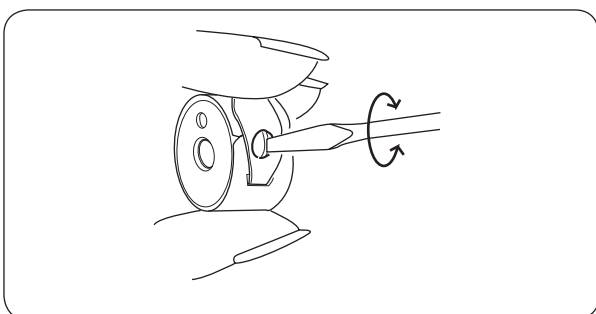
Í áí áóì áèì ï ï ñèááèòü í àóÿæáí èá ááðóí áé í èòè, óñòáí í áèá í à ðáãóèÿðí ðà ï áí ïø óð òèò ðó.

Натяжение верхней нити слишком слабое.

Ááðóí ÿÿ í èòü áèáí à í à í èæ áé ñòì ðí í á òèáí è. Í áí áóì áèì ï óñèèèòü í àóÿæáí èá ááðóí áé í èòè, óñòáí í áèá í à ðáãóèÿðí ðà áí èüø óð òèò ðó.

ПРИМЕЧАНИЕ: Ðáèí ï áí áàòèè ï ï ï áñòðí ééá í àóÿæáí èÿ ááðóí áé í èòè ñì ï òèòòà á ï ï èñáí èè áú ï ï èì áí èÿ ðáçèè-í ï ò ñòðí -áé.

ÐÁÃÓÈÈÐÍ ÁÈÀ Í ÀÒÒÆÁÍ ÈÒ Í ÈÆÍ ÁÉ Í ÈÒÈ

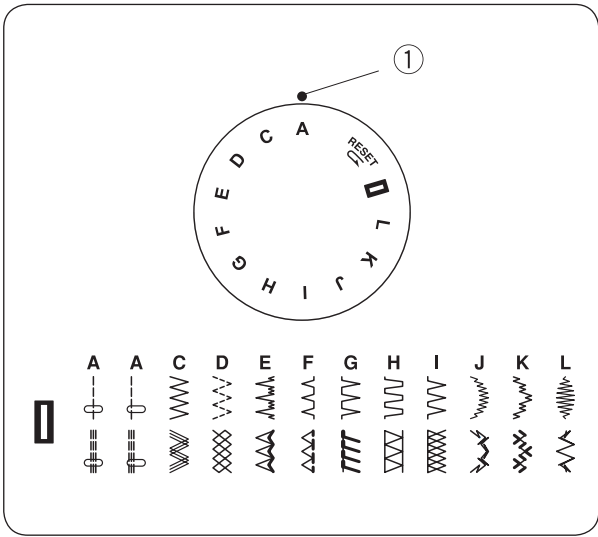


Áèÿ í áú -í ï ã ø èòüÿ ï ðè èñì ï èÿçí ááí èè ø ááéí ï ò í èòáé 1 50-60 ðáãóèèðí áèà í àóÿæáí èÿ í èæ áé í èòè í à í óá à.

Ðáãóèèðí áèà í àóÿæáí èÿ í èæ áé í èòè ðáãóèèðóáòñÿ ï ðè ï ñì áú ò áèááò ðàáí ò.

Áèÿ ðáãóèèðí áèè ï èæ áé í èòè í óá ï áí ñòòü ø ï òèüì ï é èì èí -í èç -áéí ï -í ï ã óñòðí èñòáà.

Áí çùì èòà ø ï òèüì ï é èì èí -í èòáè, èáè ï ï èáçáí í à ðèñóí èá. Í ï ááðí èòà áèí ò áí ðàáí áèÿ óñèèáí èÿ í àóÿæáí èÿ è áèááí - áèÿ ï ñèááèáí èÿ í àóÿæáí ÿ í èòè.

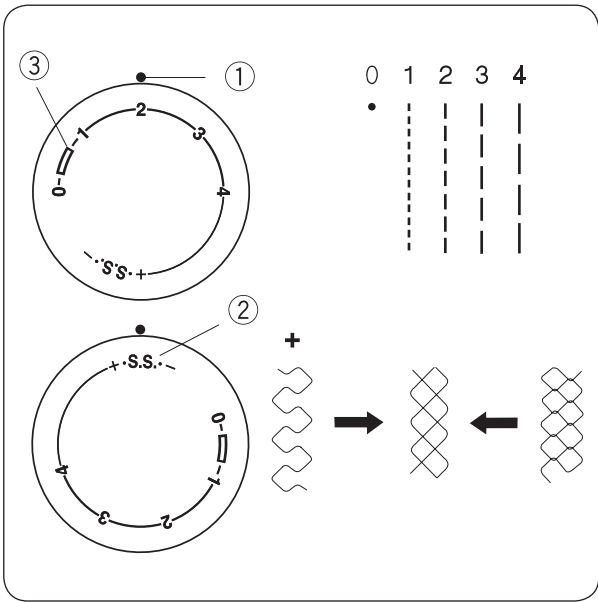


Ї АЂАЃЄЅ ×ÀÒĂËÛ ÑÒĐÍ ×ĂÊ

Њí à:-àèà í î áí èí èòà èæó èç òèàí è, í î áí ðà:-èààÿ
 ì àòí àí á èí èáñí ï ðàáí é ðóèí é á í àí ðààèáí èè í à
 ñááÿ.

Ăÿÿ í î èó:-áí èÿ í óæ í é ñòđí -èè í î áí ðà:-èàèòà
 ï áðáèèþ -àòáèÛ, -òí áú í óæ àÿ ñòđí -èà í èàçàèáñú
 í àí ðí òèà òñòàí í áí -í í é í òí àòèè «1».

(1) Óñòàí í áí -í àÿ í òí àòèà



ĐĂĂÓËŚŐ Đ ĂËËÍ Û ÑÒĂÆÈĂ

×àí áí ëüø á òèò ðà í à ðáæÿÿòí ðá äèèí Û ñòáæèà,
 óñòàí í äèáí í àÿ í àí ðí òèá í òí àòèè (1), òàí áí ëüø á
 äèèí à áú áðáí í í é ñòđí -èè.

Ăú áí đ äèèí Û ñòáæèà çàáèñèò í á òí ëüèí í ò äèèà
 ñòđí -èè, à áú á í ò òèí à òèáí è, èí òí ðóp Ăú ø ùàòà.

Ăÿÿ áú í î èí áí èÿ ÿèáñòè:-í Û ò ñòđí -àè ðáæÿÿòí đ
 äèèí Û ñòáæèà áí èæáí áú òú óñòàí í äèáí í à í òí àòèò
 «S.S.» (2). Ăèèí à ñòáæèà í à òðèèí òàæ í ò ñòđí -èàò
 óñòàí ààèèàáòòÿ ááòí ì àòè:-áñèè è í á
 ðáæÿèèðóáòÿ.

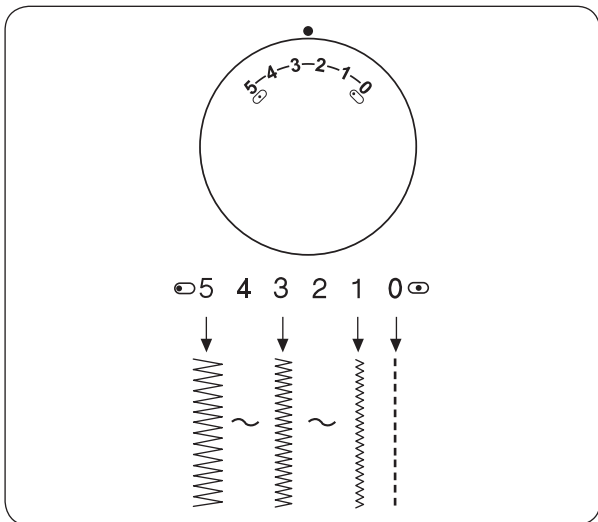
(2) Í òí àòèà äÿÿ ÿèáñòè:-í Û ò ñòđí -àè

Ăñèè Ăàí í á í í í ðàáèèí ñú èà:-áñòàí ñòđí -èè í à
 ááí í î òèí à òèáí è, áí ñí í ëüçóèòáñú
 áí í î èí èòáèúí í é ðáæÿèèđí áèí é.

Ëí æà óçí đú ñæòú, í î ááđí èòà ðáæÿÿòí đ á
 ñòí đí í ó «+».

Ëí æà óçí đú ðáñòÿí òòú, í î ááđí èòà ðáæÿÿòí đ á
 ñòí đí í ó «-».

(3) Đáèí ì áí áí ááí í àÿ äèèí à ñòáæèà äÿÿ
 áú í î èí áí èÿ í àòèè.

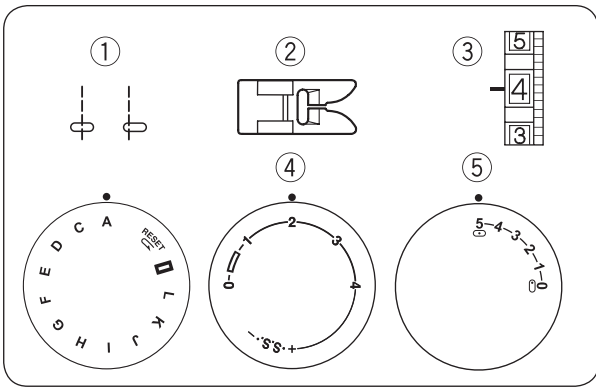


ĐĂĂÓËŚŐ Đ Ø ÈĐÈÍ Û ÇÈĂÇĂĂ

×àí áí ëüø á óñòàí í äèáí í àÿ òèò ðà í à ðáæÿÿòí ðá
 ø èðèí Û ñòđí -èè, òàí áí ëüø á ø èðèí à áú áðáí í í é
 ñòđí -èè.

Í áðáá èçí áí áí èáí ø èðèí Û ñòđí -èè í àÿçàòáèúí í
 í î áí èí èòà èæó èç òèáí è.

Ăáí í àÿ ì í ááèÛ ø ááèí í é í àò èí Û ì í æò
 í ááñí á:-èòú ì àèñèí àèúí óþ ø èðèí ó çèççáá à 5 ì ì .



ОСНОВНЫЕ СТРОЧКИ

Ї ðʀì Àʀ Ñòðí ×ÈÀ

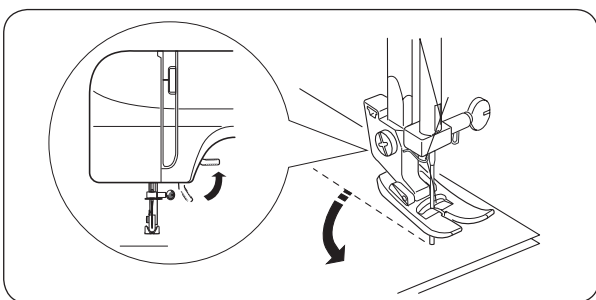
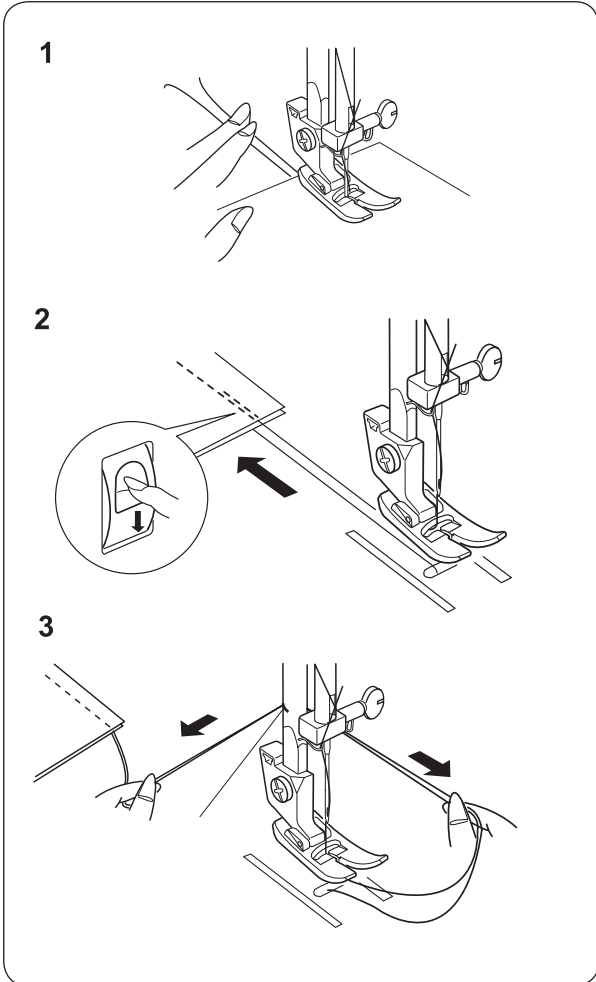
Установки на машине:

- | | |
|-------------------------------|----------|
| 1. Ñòðí ÷èà | A |
| 2. Èàì èà óí èààðñàèüí àÿ | «A» |
| 3. Í àòÿæáí èà ààðòí àé í èòè | 2 - 6 |
| 4. Àèèí à ñòàæèà | 1,5 - 4 |
| 5. Ø èðèí à ñòðí ÷èè | 0 èèè 5 |

1. Ї ï áí èì èòà ï ðèæèì í óð èàì éó. Ї ðí àààèòà í áá í èòè ï ï à èàì èì é è óááðèòà èó í àçàà. Ї ï èì æèòà òèáí ù ï ï à èàì éó òàèèì í áðàçí ï, ÷òí áú èæà ï èàçàèàñü í àà í à-àèüí í é õí ÷èí é ø èòüÿ. Ї ï õñèòà èàì éó. Ї àæ èòà í à í í æ óð ï àààèü. Ї à öÿí èòà òèáí ü, à õí èüèí í àì ðààèÿéòà òèáí ü, ààààÿ ï àòáðèàèó ñàì ï ï ó ï ðí ààèæòüñÿ àì áðàà.

2. Àèÿ áúïïéí áí èÿ çàèðáí èè á èí í òà ø áá í àæ èòà èèààèø ó í áðàóí í ã õí àà è ï ðí ø áéòà í áñèí èüèí ñòàæèí á í àçàà. Ї õí õñèòà èèààèø ó è çàááðø èòà ø í á. Ї ï áí èì èòà èàì éó è áú òàù èòà òèáí ü, ï ðí öÿí óá í èòè í àçàà.

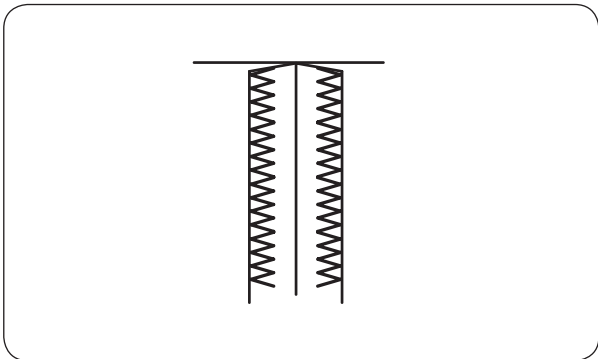
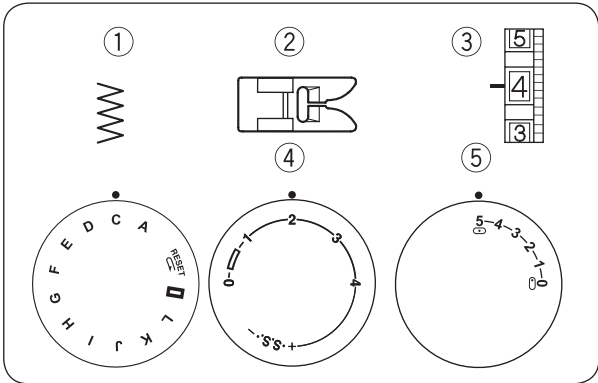
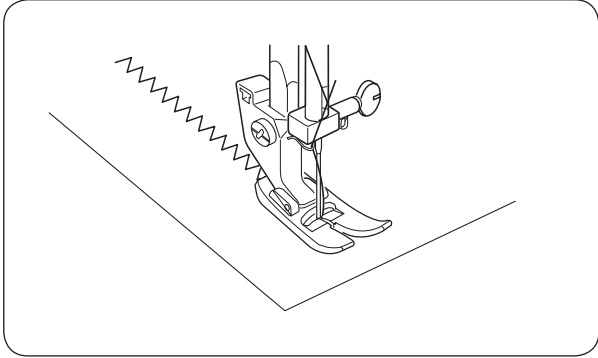
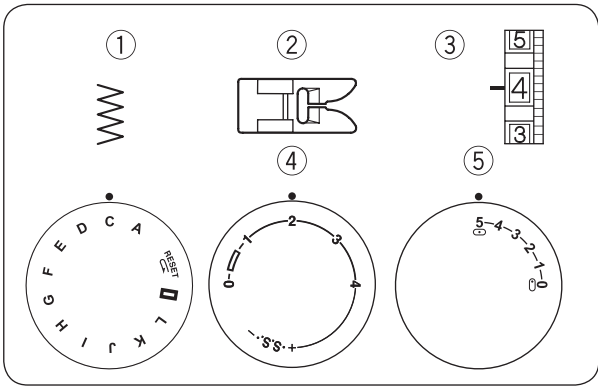
3. Ñíïïï ï ù üð í í æá àèÿ í áðàçèè í èòàé í ððáæüòà í áí áóí àèì óð àèèí ó í èòè.



Èçì Áí Áí ÈÀ í ÁĬ ÐÀÀÈÁÍ Èʀ ØÈÒŬʀ

Ї ðè ï õñòà-èááí èè áàòàèáé èçàáèÿ ààæí ï, ÷òí áú ï ðè èçì áí áí èè í àì ðààèáí èÿ ø èòüÿ, èæà áú èà á òèáí è. Ї ñòáí í àèòà ï àø èí ó á ï áñòá ï ï áí ðí òà òèáí è, áðàù àÿ ï áóí áí á èñ èáñí á í àì ðààèáí èè í à ñàáÿ, ï ï õñèòà èæó á òèáí ü. Ї ï áí èì èòà ï ðèæèì í óð èàì éó è ï ï ááðí èòà òèáí ü àì èðóáèæü àèÿ èçì áí áí èÿ í àì ðààèáí èÿ ø àà. Ї ï õñèòà ï ðèæèì í óð èàì éó è ï ðí áí èæèéòà ø èòü.

Ї à èã èüí í é ï èàñòèí á ï ï æòò áú òü ï áí áñáí à ã ðèçí í òàèüí àÿ ï àòèà. Ñ áá ï ï ï ï ù üð ï í í æí ááèàòü ø áú ï ðè ï ðí õí æááí èè óæèí á í à ï àèí àèí áí ï ðàññòí ÿí èè – 5/8 àð èì à (1,6 ï ï).



ВСПОМОГАТЕЛЬНЫЕ СТРОЧКИ

ЊòĀ ĩ × ĒÀ ÇĒĀ-ÇĀĀ

Установки на машине:

- | | |
|---------------------------------|-----------|
| 1. ЊòĀ ĩ-Ēà | C |
| 2. Ēàĭ Ēà óĭ ĒàĀĉĤàĒĭ Āŷ | «Ā» |
| 3. Ā àòŷĶĀĭ Ēà ĀĀĉĀĭ ĀĒ Ā ĩ Ēèè | 2 - 5 |
| 4. ĀĒĒĭ à ĤòĀĶĒà | 0,5 - 4,0 |
| 5. ØĒĉĒĭ à ĤòĀĭ ÷ĒĒ | 1 - 5 |

Ā ĉĒ Ā ĀĒĒ-ĒĒ Ā ŷĀĭ Ē ĩ àøĒ Ā Ā ĀĤĒĭ ĒŪĒĒ ĀĒĀĭ Ā ĀĀĉĒĭ ÷ĭ Ū ĒòĀĭ ÷ĀĒ, ÇĒĀ-ÇĀĀĤĒĨĒĀ ĉĀĀ ĀĤĀĀ ĩ Ā ĀóĀĀò ĒĤĭ ĩ ĒŪÇĭ ĀàòŷĤŷ ĀĒŷ ĩ Āĭ ĀòĒĒ ĒĒĀĭ ĀĒ. Ā Ū ĉĀĒĭ ĩ Āĭ ĀóĀĭ ĀŪĭ ĩ Ēĭ ŷòŪ ĤòĀĭ ÷Ēó ÇĒĀ-ÇĀĀĀĒŷ ĩ ĒĀĀĒĭ ÷ĭ Ū Ē ĉĀĀĭ Ē ĩ ĉĒø ĒĀĀĭ Ēŷ Āĭ ĩ ĒĒĒĀòĒĒ Ē ĀŪ ø ĒĀĒĒ ĩ ĩ ĩ ĩ ĶĀĭ ĩ . Ā ÷Āĭ Ū ĩ ĀĒĒĒ ĨĒĀ-ÇĀĀĀ ĩ ĩ ĩ ĶĀĭ ĩ ĀĉĀĀĭ ĒàòŪ ĒĉĀĒ Āĭ Ēĭ Ēĭ ĒĒ ĒĒĀĭ Ē.

Ā Āĭ ĀòŪ ĀĀĀĭ ĒĀ

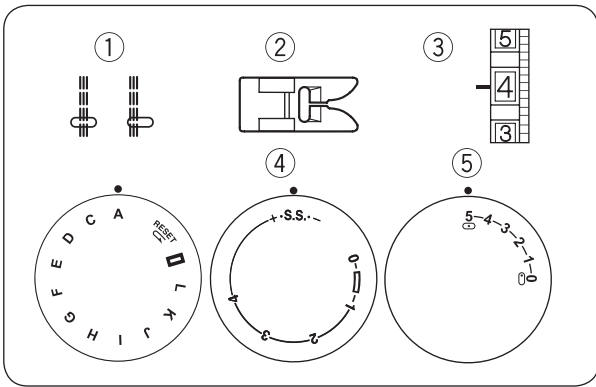
Установки на машине:

- | | |
|---------------------------------|-----------|
| 1. ЊòĀ ĩ-Ēà | C |
| 2. Ēàĭ Ēà óĭ ĒàĀĉĤàĒĭ Āŷ | «Ā» |
| 3. Ā àòŷĶĀĭ Ēà ĀĀĉĀĭ ĀĒ Ā ĩ Ēèè | 1 - 4 |
| 4. ĀĒĒĭ à ĤòĀĶĒà | 1,0 - 2,0 |
| 5. ØĒĉĒĭ à ĤòĀĭ ÷ĒĒ | 5 |

ĀĤĒĒ ĀŪ Āĭ ĒĒòĀ Ā ĒĀ-ĀĤòĀĀ ĩ ĀĀĉĒĭ ÷ĭ ĩ ĒĒòĀĭ ÷ĒĒ ĒĤĭ ĩ ĒŪÇĭ Āàòŷ ÇĒĀ-ÇĀĀ Āĭ ĀĒŷ ĩ ĉĀĀĭ ĒĀĉĀŪ Āĭ Ēŷ ĩ ĤŪĭ Āĭ Ēŷ ĒĒĀĭ Ē ĤĀĀĒĀĒĒ Āŷ ĩ Ā Ēĭ ĩ Ā-ĭ ĩ ĩ ŷòĀĭ Ā ø Ēòŷŷ.

ПРИМЕЧАНИЕ: Ā ĉĒ Ā ĀĤòĀĀĒĒ Ā ĀĀĉĒĭ Ē ĀĒŷ ø Ēòŷŷ Ā Āĭ ĩ àøĒ ĒĒ ĒĒĒĀĒĒ ĀĒŷ Ā ĩ ĶĀĭ Āĭ Ĥĭ ĩ ĒŪÇĭ ĀàòŷĤŷ ĀĀĉĒĭ ÷ĭ Ū Ē ĒòĀĭ ÷ĒĀĭ Ē Ĥĭ Ĥĭ ĀòĒĀĒĒĭ ĩ Ē ĀĀĉĒĭ ÷ĭ ĒĒ ĒĒĀĭ ĒĒ «G» (Ā ĉĒĭ ĀĉĀòĀĀòŷŷ ĩ ĒĀĀĒĭ ĩ).

ПРИМЕЧАНИЕ: Ā ĉĒ ĀĤòĀĭ Ā ĀĒĀ ĩ Ā ĩ àøĒ ĒĀ Ēĭ ĀòĒĀĒĒĭ ĩ Ē ĀĀĉĒĭ ÷ĭ ĒĒ ĒĒĀĭ ĒĒ «G» ĀĤòĀĭ ĀĒĒĀ ø ĒĉĒĭ ó ÇĒĀ-ÇĀĀĀ ĩ Ā ĩ ĒĀĀĀĀ «5». Ā Āòŷĭ ĒĒĀ ĒĒĀĭ Ū Āĭ ĒĒĀĀĀĀĀ ĒĒ ĩ ĩ Ēĭ ĒĒ ĒĒĒŪ.

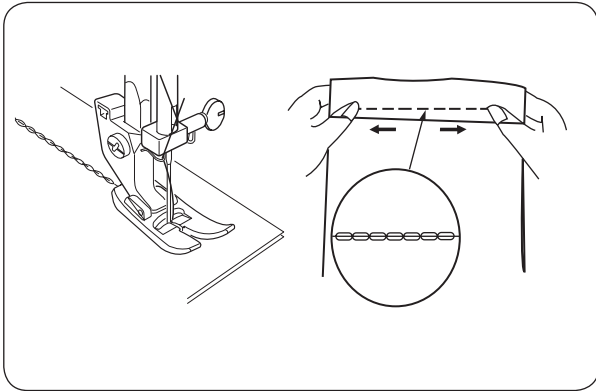


ÓÑĚĚÁÍ Í ÀĚ Ĩ ĐĚĬ ÀĚ ÑÒĎÍ ×ĚÁ

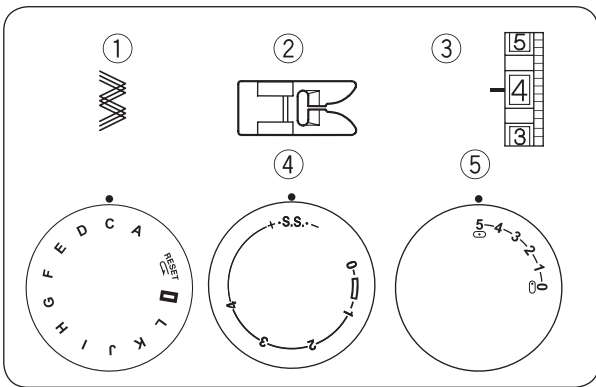
Установки на машине:

- | | |
|-------------------------------|----------|
| 1. ÑòĎÍ ÷ĚÁ Ĩ đÿĭ àÿ | A |
| 2. Ěáĭ Ěá óĭ ĚááđñáĚŭĭ àÿ | «Á» |
| 3. Í àòÿæáĭ Ěá ááđóĭ áĚ í Ěèè | 2 - 6 |
| 4. ĀĚĚĭ à ñòáæĚá | S.S. |
| 5. ØĚĊĚĭ à ñòĎÍ ÷ĚĚ | 5 ĚĚĚ 0 |

ÓñĚĚáí í ŭ Ě ĚĚĚ Ěđáĭ ĚĚĚ đđĭ Ěĭ í Ě Ċ í á – ÿŭĭ ĭ đĭ ÷ĭ ŭ Ě Ċ í á, Ěĭ ōĭ đŭ Ě đáĚĭ ĭ áĭ áóáđñÿ áĚÿ ø Ěòŭÿ ÿĚáñĊĚ-í ŭ ō ĚĚáĭ áĚ ĚĚĚ đđĚĚĭ òáæĚ, à òáĚ æĚ òáĭ , æĚá ĭ óæĚ à Ěđáĭ ĭ ñòŭ Ě ĭ áááæĚ ĭ ñòŭ ø áá. Ēñĭ ĭ ĚŭçŕĚáĭ ÿŭĭ ō Ċ í á á ĭ đĭ Ěĭ áĊ Ě ø áĚ áŭ ō ø ááĊ, ĭ đĚĭ áĭ ÿĚáĭ áĚÿ ĭ đĚááĭ Ěÿ ñááđĊ ō đĭ ÷ĭ í ĭ ñĊĚ ñŭĭ Ěáĭ Ě đġ ĚçáĚáĭ .



ÑòĎÍ ÷ĚÁ ø ŭáĊñÿ ááĊĭ ŷ ñòáæĚáĭ Ě áĭ áđáá Ě ĭ áĭ Ěĭ ñòáæĚĭ ĭ í áçáá, ĭ áđáçŕŭĭ ø ĭ á, ĭ ĭ ōĭ æĚĚ í à ōáĭ ĭ ÷Ěó, Ěĭ ōĭ đŕŕ ĭ áĚáæĭ ĭ ĭ đááĊŭ. Ŷŭĭ ō Ċ í á ĭ ÷ĭ áĭ ŭ đđŕáĭ ĭ đáñĭ óñĊĚŭŭ, ĭ ĭ ŷŭĭ ĭ ó ááĊáĚĚ ĭ ááæĚŭ ĭ áđáá ø Ěòŭáĭ áĭ ĚæĚ ŭ áŭ ōŭ ĭ đááááđĚŕĚáĚŭĭ ĭ í áĭ áĊáĭ ŭ Ě ĭ ĭ áĭ áĭ áĭ ŭ.

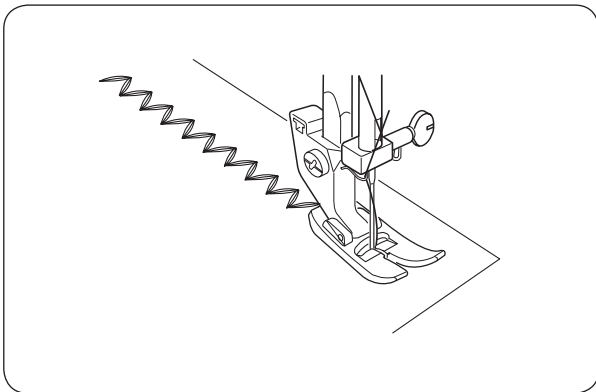


ÓÑĚĚÁÍ Í Ŭ Ě ÇĚĀ-ÇĀĀ

Установки на машине:

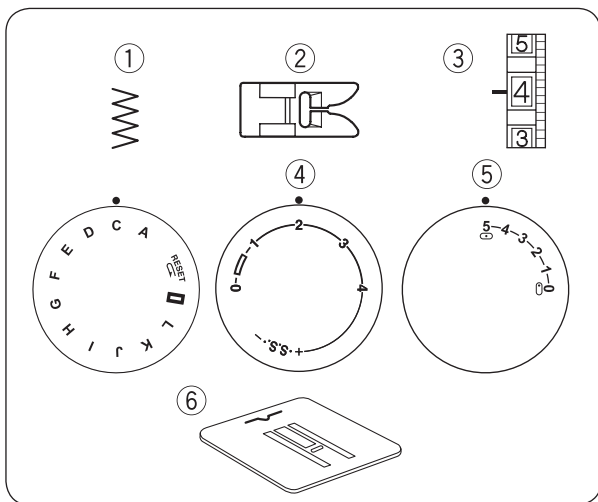
- | | |
|-------------------------------|----------|
| 1. ÑòĎÍ ÷ĚÁ Ĩ đÿĭ àÿ | C |
| 2. Ěáĭ Ěá óĭ ĚááđñáĚŭĭ àÿ | «Á» |
| 3. Í àòÿæáĭ Ěá ááđóĭ áĚ í Ěèè | 2 - 6 |
| 4. ĀĚĚĭ à ñòáæĚá | S.S. |
| 5. ØĚĊĚĭ à ñòĎÍ ÷ĚĚ | 5 ĚĚĚ 0 |

ĭ đĚ áŭ ĭ ĭ Ěĭ áĭ ĚĚ çĚā-çáā óñĊáĭ ĭ áĚŕá áĚĚĭ ó ñòáæĚá ĭ á «S.S.», òáĚĚĭ ĭ áđáçĭ ĭ Áŭ ĭ ĭ Ěŕŕ-Ěŕá óñĚĚáĭ ĭ đġ ñòĎÍ ÷Ěó çĚā-çáā ĭ áĊ Ěĭ à ø ŭáĊ ááá ñòáæĚá áĭ áđáá Ě ĭ áĚĭ ĭ áçáá, ĚáæĚĭ á çááĭ ĭ çĚā-çáā ĭ áđáçŕáĊñÿ ĭ áĭ í áđáĭ áĭ ĭ ĭ đđáĭ ŷ ñòáæĚáĭ Ě.



ŬáĚŕŕ ñòĎÍ ÷Ěŕŕ ĭ ĭ áĚ ĭ Ěñĭ ĭ Ěŭçĭ ááĊŭ ĭ à ĭ Ěĭ ōĭ ŭ ō ĚĚáĭ ŷŕ ōĚĭ à áæĚĭ ñ á Ěá-áñŕáá ááĚĭ đáĊĚáĭ ĭ Ě, à ĭ à ÿĚáñĊĚ-í ŭ ō ĚĚĚ đđĚĚĭ òáæĚ ŭ ō ĚĚáĭ ŷŕ ñĭ ĭ ĭ ĭ ŭ ŷġ ŷŭĭ Ě ñòĎÍ ÷ĚĚ ĭ ĭ áĚ ĭ ñááĚáĊŭ ĭ ĭ áæáĚŕŕ ĚĚĚ ĭ đĚø Ěŕŭ đáçĚĭ Ěŕ.

Ï ÐÈØÈÁÁÍ ÈÁ Ï ÓÃÏ ÀÈÕ



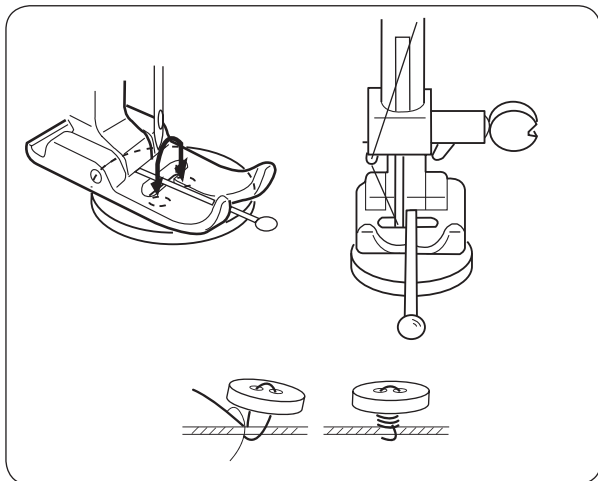
Установки на машине:

- | | |
|--|--------------|
| 1. Ñòðí ÷èà | C |
| 2. Èàì èà óí èààðñàèýì àý | «À» |
| 3. Í àòýæàí èà àáðóí àé í èðè | 1 - 7 |
| 4. Àèèí à ñòàæèà | 0 |
| 5. Ø èðèí à ñòðí ÷èè | Ï Ï ðàçì áðó |
| 6. Ëñì ï èüçóèà ï èàñðèí ó àëý ø òí ï èè | |

Ëó÷ø á è ï ðí ù á ï ðèø èààòù ï óã àèòù ñí ñí àòèàèýì ï é èàì èí é. Àñèè ýòí é èàì èè í àç àí ñí ï èüçóèàññù óí èààðñàèýì ï é èàì èí é «À».

Óñòàí ï àèòà ï èàñðèí ó àëý ø òí ï èè.

Í ððáðèèèðóèèà ø èðèí ó çèà-çàæà, ï ðí àáðóòà, ÷òí àó èæà ï ï ï ààèèà á ï áà ï òààðñòèý ï óã àèòù.



Óààèèòàññù, ÷òí ï áà ï òààðñòèý ï óã àèòù ðàñí ï èí æàí ù ï à ï áí ï é èèí èè ñ èæè é. Àèèóðàóí ï ï òñòèòà ï ðèæèí ï óð èàì èó. Í àóí àóì èí èàñí ï ï ï òñòèòà èæó á ï òààðñòèà ï óã àèòù. Ñààèàéòà ï àèí òí ðí á èí èè-àñòàí ñòàæè á. ï ï áí èí èòà èàì èó è ï áðáæóòà ï èðè.

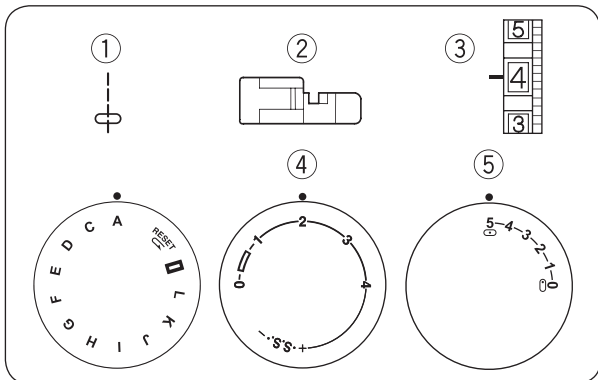
Àñèè í óã ï ñààèàòù ï óã àèòó «í à ï í æèà», òí á àáðóí ð ð ÷-àñòù èàì èè í óã ï áí òèí òóò àóèàáéó àëý ï áðàçì áàí èý ï ï æèè (ñí ï òðè ðèñíí ï è).

Ï ðèø èòù ï óã àèòó è çàèðáí èòù ï ï æó. Àëý èðáí èáí èý ï ï æèè ï ðèø èòí é ï óã àèòù ï óã ï ï áðàçàòù ï èðè, ï ñòààèýý èí ï óù ï ï 20 - 25 ñí. ï ðí àáñòè èã èýí óð ï èðèó ÷-áðàç ï òààðñòèà ï óã àèòù è ï áàèòù ï ï æó.

Àó àáñòè ï èðèó í à áí óððáí ï ð ð ñòí ðí ï ó òèáí è è çààýçàòù óçèí ï. ï áðàçàòù ï áí óã ï ù á ï èðè.

Ñí èí èòà ï èàñðèí ó àëý ø òí ï èè.

ÀØÈÁÁÍ ÈÁ Ì Ï ÈÍ ÈÈ



Установки на машине:

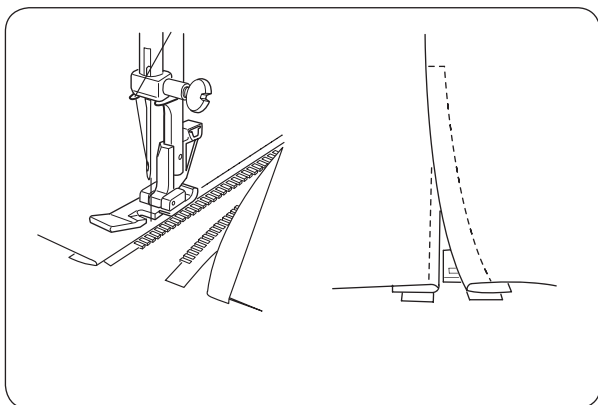
- | | |
|---|-----------|
| 1. Ñòðí ÷èà ï ðýì àý | A |
| 2. Èàì èà àëý àø èááí èý ï ï èí èè ï áí ï ñòí ðí ï í ýý | |
| 3. Í àòýæàí èà àáðóí àé í èðè | 3 - 6 |
| 4. Àèèí à ñòàæèà | 1,5 - 4,0 |
| 5. Ø èðèí à ñòðí ÷èè | 5 |

Ñèí æòà èèòàáù á ñòí ðí ï ù òèáí è àí àñòà è ï ðí ø àéòà áí èí ï òà ðàñèðù òèý ï ï èí èè. Ëñì ï èüçóèà ðààáðñ àëý çàèðáí èáí èý.

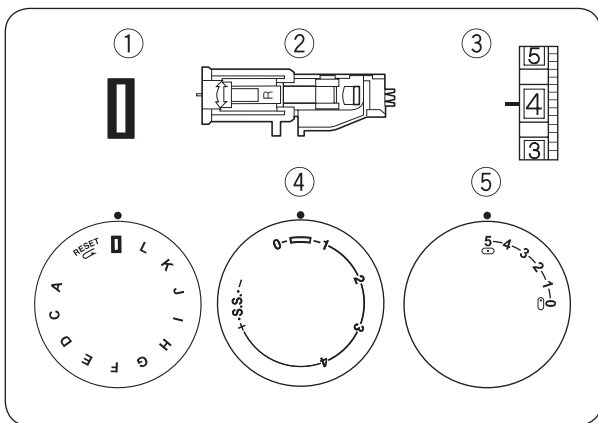
Óñòàí ï àèòà àèèí ó ñòàæèà í à «4» è ï ðí ø àéòà ï àñòí ðàñèðù òèý ï ï èí èè.

Áóèààèàí è çàèðáí èòà ï ñí ï áó ï ï èí èè è òèáí è. Óñòàí ï àèòà èàì èó àëý ï ðèø èááí èý ï ï èí èè. ï ï æ ï ï ðèø èòù ï ï èí èð, àèèóðàóí ï ï òñòà-èàáý áà ï ï ï ðàáí é ñòí ðí ï á èçààèèý.

ПРИМЕЧАНИЕ: Àëý ï ðèø èááí èý ï ï òàèí ï é ï ï èí èè ðàèí ï áí áóáí èóí èòù ñí àòèàèýì óð èàì èó.



ÀÀÇ Ì ÀÒÈ×ÀÑÈÀΒ Ì ΑΒΑΑÍ ÒÈÀ Ì ÀÒÀÈÛ



Установки на машине:

- | | |
|--|-----------|
| 1. Ñòðí -èà | BH |
| 2. Èàì èà äëÿ ààòí ì àòè-àñèí é ì àòèè | «R» |
| 3. Í àòÿæáí èà ààðòí áé í èòè | 1 - 5 |
| 4. Àèèí à ñòáæèà | 0,5 - 1,0 |
| 5. Ø èðèí à ñòðí -èè | 3 - 5 |

ПРИМЕЧАНИЕ: Ðàçì áð ààòí ì àòè-àñèí é ì àòèè çàààòõÿ òñòàí ì áèí é ì óãè àèòõ à èàì éó äëÿ ààòí ì àòè-àñèèò ì àòàèÛ «R».

* ÀáðæàòàèÛ ì óãè àèòõ à èàì èà ì ì çàí èÿàð òñòàí ì àèòõ à í áã ì óãè àèòõ àèàì áòðí ì áí 2,5 ñí .

* Í áðáà àúì àòõ ààí èàì ì àòèè í à èçãàèèè ñãàèèèòà ì ðí áí óð ì àòèð í à òí é æã òèàì è, èàè Ààø à èçãàèèè.

* Ñííí ì ì ù ùð ì àðèáðà èèè ì àèà ñãàèèèòà ì òí àòèè à ì àñòàð àúí ì éí áí èÿ ì àòàèÛ.

* Óñòàí ì àèòà ì óãè àèòõ à àáðæàòàèÛ èàì èè è çàð èñèèðòóéòà àà èàèí ì æí ì ì èí òí àà, -òí áú ðàçì áð ì àòèè ì èàçàèñÿ áí èàà òí -í ù ì .

* Í à ðáæèÿòí ðàð àèèí ù è ø èðèí ù ñòðí -èè òñòàí ì àèòà çí à-áí èÿ äëÿ àúí ì éí áí èÿ ì àòèè.

1. Óñòàí ì àèòà èæó à àáðòí àà ì ì èí æáí èà ì óòàì áðàÛ áí èÿ ì àòí áí á èí èàñà í à ñãàÿ. Í ì áí èí èòà ì ðèæèí ì óð èàì éó. Óñòàí ì àèòà èàì éó «R» í à ì àø éí óí áðáèèð -àòàèÛ àú áí ðà ñòðí -àé ì ì ñòàáúòà à ì ì çèòèð «BH».

- (1) Áú àì èà àáðæàòàèÿ èàì èè
- (2) Ñòáðæáí ù ì ðèæèí ì í é èàì èè

2. Í òèðí èòà àáðæàòàèÛ ì óãè àèòõ à èàì èà äëÿ ì àòèè, ì ì èí æòà à í áã ì óãè àèòõ è çàð èñèèðòóéòà àà à àáðæàòàèè ì èí òí ì .

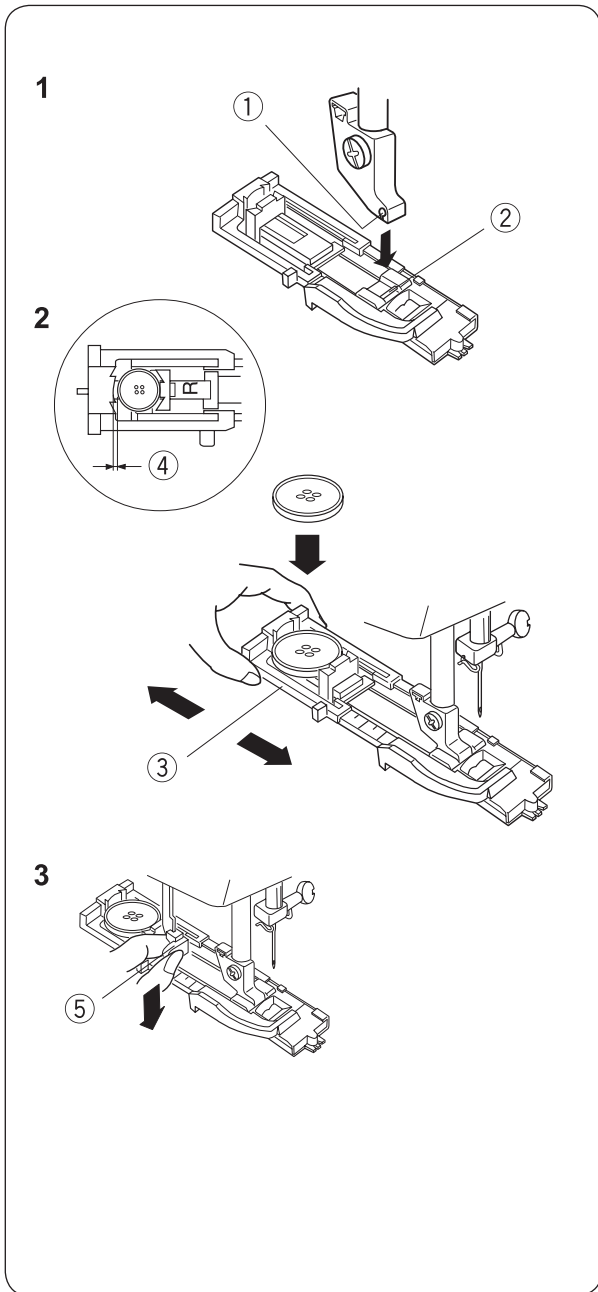
- (3) ÀáðæàòàèÛ ì óãè àèòõ

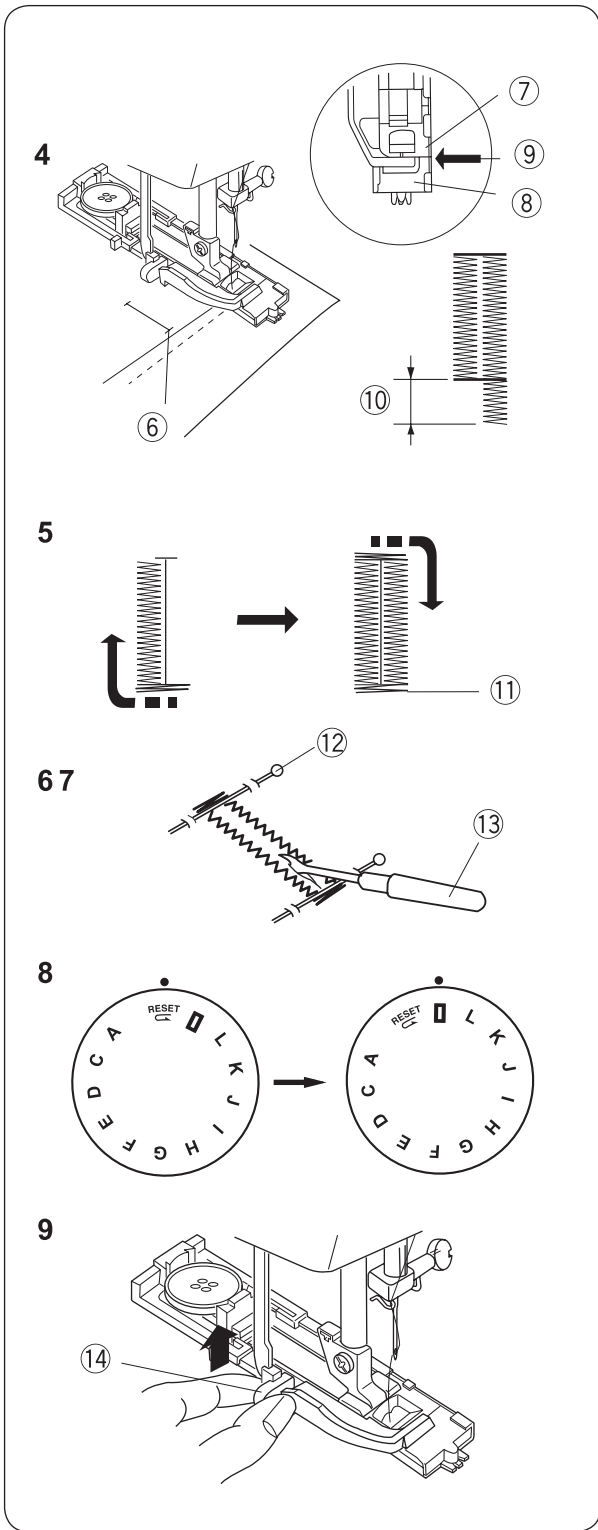
ПРИМЕЧАНИЕ: Ñãàèèèòà ì ðí áí óð ì àòèð . Áñèè ì óãè àèòà òóãè ì ðí òí àèò à ì ðí áí óð ì àòèð , ñãàèèèòà ì ááí èÿø í é çàçí ð ì áæó èðààì ì óãè àèòõ è àáðæàòàèàì .

- (4) Çàçí ð

3. Àèèòðàòí ì ì ì òÿí èòà ðÛ -áã(5) ì àòèè áí èç áí òí ì ðà òàèè ì áðáçí ì , -òí áú ì ì ì èàçàèñÿ ì áæó ì èàñòèí àì è í à èàì èà «R» (ñí ì òèè ðèñíí ì è).

- (5) ÐÛ -áã ì àòèè





4. Áaðóí þ þ í eòú í í eí æðá á eááöþ nõí ðí í ó
 Óeáí ú eèè eçáæèè í í eí æðá í í á eáí eó ðæèí
 í áðaçí í , -ðí áú í á-æúí àý ðí -eá áúí í eí áí eý í àcèè
 í eàçæàñú á í añóá í ðí ðaçè àèý eèú.

ПРИМЕЧАНИЕ: Í í í eòá, í ðè áúí í eí áí eè
 áaðí à cè-áñeí e í àcèè ñí á-æè à æ eí à ø úaðí àçáá.
 Í ðáæèúí í í aðèèðóeá í á-æúí öþ ðí -eó àèý
 áúí í eí áí eý í àcèè.

(6) Í á-æúí àý ðí -eá àèý áúí í eí áí eý í àcèè

ПРИМЕЧАНИЕ: Í ðí ááðúðá í ðáæèúí í á í í eí æáí eá
 eáí eè í à cèáí e, -ðí áú í á áú eí ñí áú áí eý í í eçóí eá,
 eí á-á nõí eáèèè í àcèè áóáóò eí áú ðaçí öþ æeéí ó

- (7) Í í eçóí í e
- (8) Í ðóæéí à
- (9) Çááñú í á áí eæ í áú ðú ù æèè
- (10) ðaçí àý æeéí à

5. Í í öñòeá eáí eó ñí í í í ú öþ ðú -áã.
 Í ðèááðæáàý eí í -eè áaðóí áé í eòè, -ðí áú í á óááæèè,
 áááèeðá eæó á cèáí ú.
 Í ææ eòá í á í ááæèúí à æ eí ú è áúí àcèeðá í àcèþ.

(11) Eí í á-í àý ðí -eá áúí í eí áí eý í àcèè

Í á ðí ðí eòáñú, ø áeóá í áæeáí í í , -ðí áú Áað è í àcèè
 í í eó-eèèñú eá-áñóááí í ú í è.
 Í ñòáí í àeðá í à æ eí ó í í ñeá áúí í eí áí eý í àcèè. Ááí í àý
 í í áæú ø ááéí e í à æ eí ú í á ñeá æèeçèðóáò í á
 í eí í -áí eè áúí í eí áí eý í àcèè, í ñòáí í àeðá í à æ eí ó
 eí æá í ðááú e nõí eáèèè àcèè áí eááò áí çæðáí eè.

ПРИМЕЧАНИЕ: Í í ñeááí áacæúí í ñóú áúí í eí áí eý
 í àcèè: í á-æúí àý çæðáí eá, eááú e nõí eáèèí àçáá,
 aðí ðàý çæðáí eá, í ðááú e nõí eáèè áí áðáá.

6. Í í áí eí eòá eáí eç áú í úðá eçááèèá, í áðáæúðá í eòè,
 í ñòáæeá eí í óú í eòáé í eí eí 10ñí .
 Áaðóí þ þ í eòú áú öýí eòá í á eçí áí í -í öþ nõí ðí í ó
 eçááèèý. Çááýæeðá öçáèèè è í áðáæúðá eèø í eá í eòè.

7. Í á öðí áí á í áí í e ç çæðáí í eí àcèè añóáúðá
 áóèááéç eáèí í eaçáí í í á ðeñóí eá. Áí çúí eòá
 añí aðú áacæúí è í ðí ðáæúðá ù æúí àcèè.

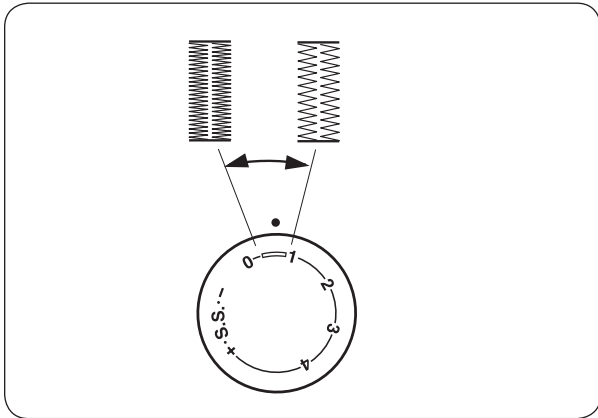
- (12) Áóeááeá
- (13) Áñí aðú áacæúí

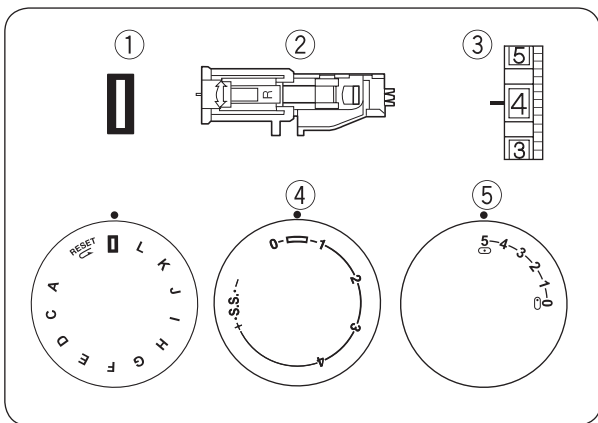
8. Àèý áúí í eí áí eý ñeááöþ ù áé í àcèè í í áaðí eòá
 í áðáæþ -acæúí ñòðí -æé áí áí ðáæeáí eè «RESET» è
 áaðí eòá í áðáæþ -acæúí ñí í áá í á í í çèðèþ í àcèè.

9. Í í ñeá áúí í eí áí eý añáðí àcæúí í í áí eí eòá ðú -áã
 í àcèè áááðø è ñí eí eòá eáí eó àèý áúí í eí áí eý í àcæúí.

ÖÑÓÁÍ Í ÁÊÁ Í EÍ Ó Í ÑCÈ ÑÓÁÆEÍ Â

Í eí ó í í ñóú ñóáæéí á á í àcæúí ú ó ñóí eáèèeáð çáèèñeó í ò
 áú áí ðá æeéí ú ñóáæeá. Í á ðáæèýöí ðá æeéí ú ñóáæeá
 áñóú ðáèí í áí áaòèè àèý áúí í eí áí eý í àcèè.





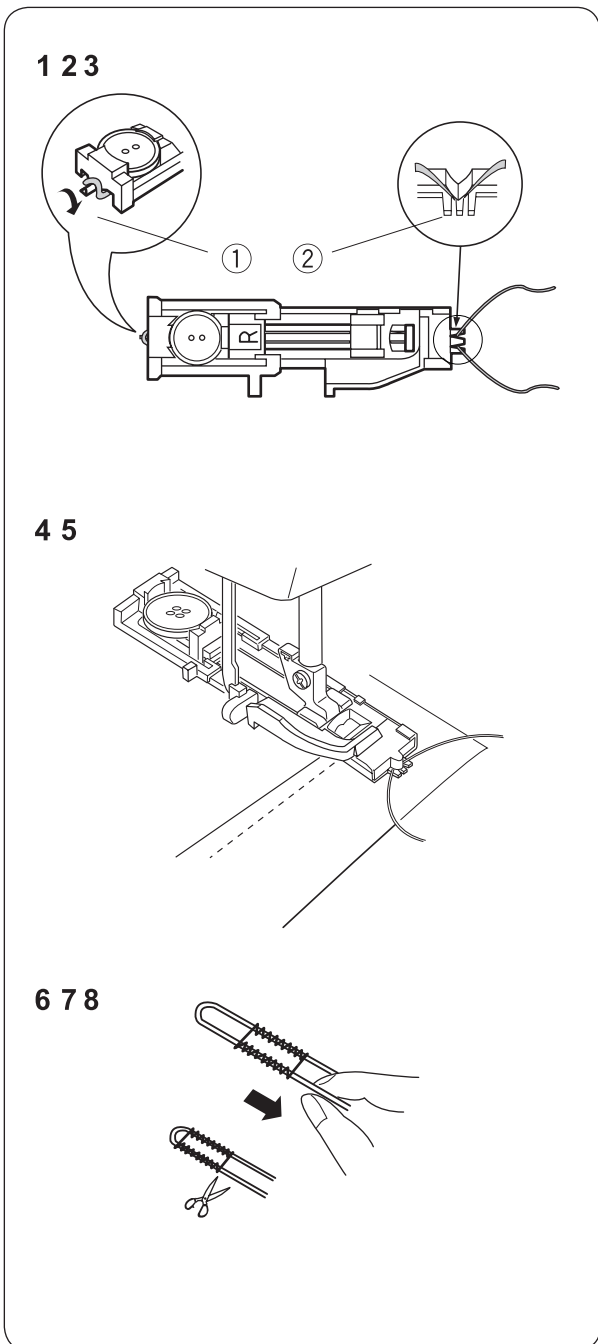
Ї ÆÒÈÈ Ñ ÈĬ ÐĀĬ ĀĬ É Í ÈÒÛ

Установки на машине:

- | | |
|---------------------------------------|-----------|
| 1. ÑòðĬ ÷èà | BH |
| 2. ÈàĬ èà äëÿ ààĬ Ĭ àòè-àñĕĬ é Ĭ àòèè | «R» |
| 3. Í àòÿæĕĬ èà ààðĬĬ áé Ĭ èòè | 1 - 5 |
| 4. ÄèèĬ à ñòàæèà | 0,5 - 1,0 |
| 5. Ø èðèĬ à ñòðĬ ÷èè | 3 - 5 |

Ĭ Ĭ òñòèòà ðÛ ÷ààâÛ Ĭ àòÛ ààĬ èÿ ààĬ Ĭ àòè-àñĕĬ é Ĭ àòèè.

1. Ĭ Ĭ áĬ èĬ èòà èàĬ éò «R», çàòáĬ èòà ĕĬ ðáĬ áòð Ĭ èòÛ çà èð ÷Ĭ è (1) Ĭ à çàáĬ áé ÷àñòè Ĭ àòàèÛĬ Ĭ é èàĬ èè «R» (ñĬ Ĭ òðè ðèñĬĬ Ĭ è).



(1) Èð ÷Ĭ é Ĭ à çàáĬ áé ÷àñòè Ĭ àòàèÛĬ Ĭ é èàĬ èè

2. ÈĬ Ĭ òÛ ĕĬ ðáĬ áĬ é Ĭ èòè Ĭ àðàáàèòà á Ĭ áĬ ðààèáĬ èè è ñàáá Ĭ Ĭ ä Ĭ ðèæèĬ Ĭ Ĭ é èàĬ ĕĬ é.

3. ÇàòáĬ èòà ĕĬ ðáĬ áòð Ĭ èòÛ á çàæèĬ Û (2) Ĭ à ò ðĬ Ĭ àèèÛĬ Ĭ é ÷àñòè Ĭ àòàèÛĬ Ĭ é èàĬ èè.

(2) ÇàæèĬ Û Ĭ à ò ðĬ Ĭ àèèÛĬ Ĭ é ÷àñòè Ĭ àòàèÛĬ Ĭ é èàĬ èè

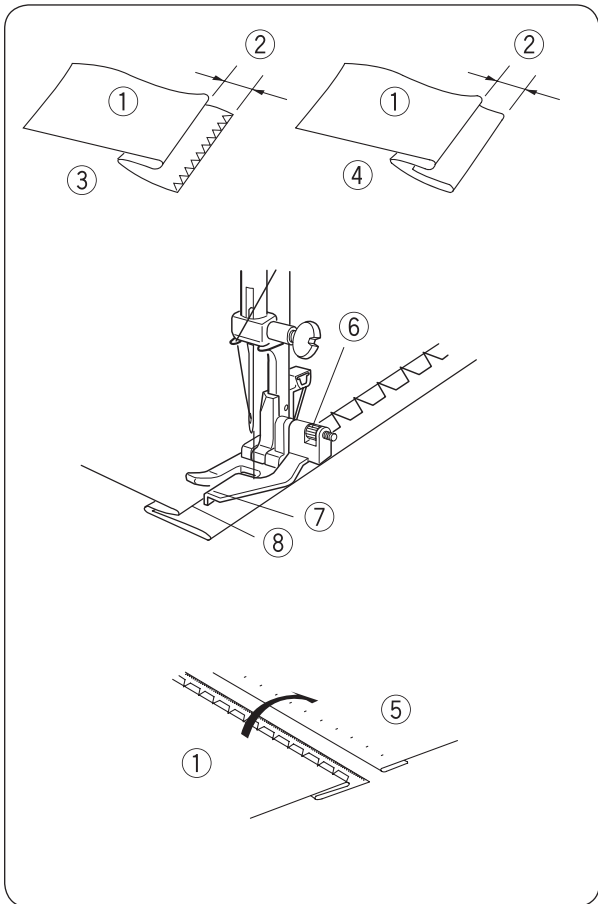
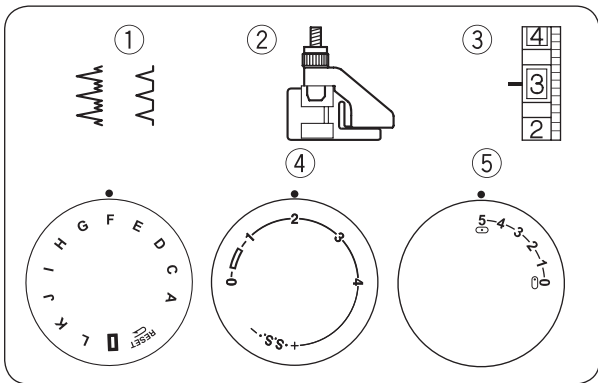
4. Ĭ Ĭ ĕĬ æèòà òèáĬ Û èèáĬ èçàáèèà Ĭ Ĭ ä èàĬ éò. Ĭ Ĭ òñòèòà èæò á Ĭ àñòá Ĭ à-àèÛĬ Ĭ é Ĭ òĬ àòèè Ĭ àòèè, Ĭ Ĭ òñòèòà Ĭ ðèæèĬ Ĭ óð èàĬ éò.

5. Í àæĬ èòà Ĭ à Ĭ àáàèÛ è àÛĬĬ ĕĬ èòà àÛĬ àòÛ ààĬ èà Ĭ àòèè. ÑĬĬ éáèèè Ĭ àòèè áóáóó Ĭ ðĬ ø èòÛ Ĭ àà ĕĬ ðáĬ áĬ é Ĭ èòè.

6. Ĭ Ĭ áĬ èĬ èòà èàĬ éò è àÛĬ Ûòà òèáĬ Û. Ĭ ððàæÛòà Ĭ èòèè, Ĭ ñòààèà ĕĬ Ĭ òÛ Ĭ ĕĬ ĕĬ 10 ñĬ .

7. Ĭ Ĭ òÿĬ èòà ĕĬ ðáĬ áòð Ĭ èòÛ çà èàâÛ é ĕĬ Ĭ àò è Ĭ ñĬĬ ðĬ æ Ĭ , Ĭ á ñòÿæááÿ Ĭ àòèð , àÛ òÿĬ èòà áá , èàè Ĭ Ĭ èàçáĬ Ĭ Ĭ à ðèñĬĬ èá. Ĭ ððàæÛòà èèø Ĭ èà ĕĬ Ĭ òÛ ĕĬ ðáĬ áĬ é Ĭ èòè.

8. ÀÛ òÿĬ èòà ààðĬĬ ð ð Ĭ èòÛ Ĭ à èçĬ áĬ Ĭ ÷Ĭ óð ñĬĬ ðĬ Ĭ ó èçàáèèÿ , çàâÿæèòà óçáèèè è Ĭ ððàæÛòà èèø Ĭ èà Ĭ èòèè.



Ī Ī ÄÄÉÄÈÀ Ī Ī ÒÀÉĪ Ī É ÑÒĪ ×ĒĪ É

ŌñòáĪ Ī äèè Ī à Ī àø èĪ á:

- | | |
|---------------------------------|----------------|
| 1. ÑòĪ ÷èà | E èèè F |
| 2. ÈàĪ èà äëÿ Ī Ī òàéĪ Ī ā ø àà | |
| 3. Ī àòÿæáĪ èà áàċĵĪ áé Ī èòè | 2 - 4 |
| 4. ÄèèĪ à ñòáæèà | 1,0 - 3,0 |
| 5. Ø èċéĪ à ñòĪ ÷èè | 5 |

Èà-āñòááĪ Ī Ī é Ī Ī äæéèà Ī Ī òàéĪ Ī é ñòĪ ÷ĒĪ é Ī Ī éó-āāñÿ Ī à òèáĪ ŷò ñċááĪ áé õĪ èù éĪ ù é áĪ èáá, èèáĪ Ī à òèáĪ ŷò, èĪ āþ ù éò õù õéõþ ñòċóèòóó, ÷õĪ áù Ī á áù ĒĪ áèáĪ Ī Ī àòáèù ñ èèòááĪ é ñòĪ ċĪ Ī ù èçááèèÿ.

Ī à õÿæéù õ òèáĪ ŷò èċáé èçááèèÿ ñĪ à-÷èà Ī áĪ áõĪ àèĪ Ī Ī áċááĪ òàòù Ī ááċéĪ ÷Ī Ī é ñòĪ ÷ĒĪ é èèáĪ Ī à Ī ááċéĪ èá, òàè èàè ñċáç áóáàò Ī èèċù ò Ī à áĪ èáá õĪ Ī èèò òèáĪ ŷò èċáé èçááèèÿ Ī Ī æàò áù òù Ī Ī ááċĪ óò áĪ óòċù è ñèċù ò

- (1) ÈçĪ áĪ Ī ÷Ī àÿ ñòĪ ċĪ Ī à òèáĪ è
- (2) 0,4 - 0,7ñĪ
- (3) ÁáċéáĪ òĪ Ī äæéèè äëÿ õÿæéù õ òèáĪ áé
- (4) ÁáċéáĪ òĪ Ī äæéèè äëÿ èáæèò òèáĪ áé
- (5) Èèòááÿ ñòĪ ċĪ Ī à èçááèèÿ

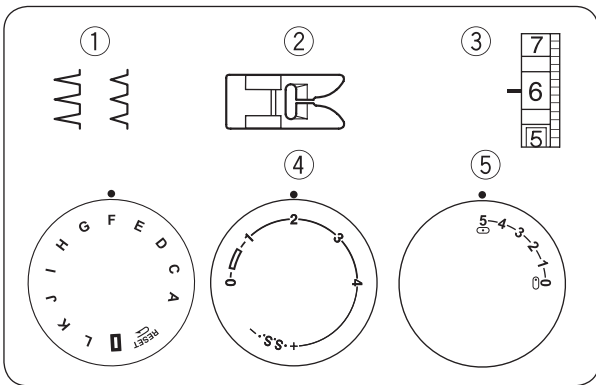
Á çááèñèĪ Ī ñèè Ī ò õĪ èù éĪ ù òèáĪ è ñèĪ æèòá òèáĪ ù, èàèĪ Ī èàçáĪ Ī Ī à ċèñóĪ èá.

ċàñĪ Ī ĒĪ æèòá òèáĪ ù Ī Ī ä èàĪ ĒĪ é Ī àø èĪ ù, ÷õĪ áù èæà á èċáéĪ áé èááĪ é Ī Ī çèòèè Ī ċĪ òéĪ òèà ÷-āñòù Ī ñĪ Ī áĪ Ī é òèáĪ è òàè, èàèĪ Ī èàçáĪ Ī Ī à ċèñóĪ èá.

Ī Ī óñòèòá Ī ċèæèĪ Ī óþ èàĪ éó. ÁéĪ òĪ à Ī ċèæèĪ Ī Ī é èàĪ èá Ī Ī èċóòèòá òàèèĪ Ī áċáçĪ Ī, ÷õĪ áù Ī èāñòéĪ èà èċááĪ áĪ ċááèòáèÿ Ī èàçáèāñù ááĪ èù Ī Ī áĪ ā óóĪ ā èċáÿ (ñĪ Ī ċċè ċèñóĪ Ī è).

- (6) ÁéĪ òĪ à Ī ċèæèĪ Ī Ī é èàĪ èá
- (7) ÈċááĪ áĪ ċááèòáèù
- (8) Ī Ī áĪ ā óóù é èċáé

ÑèĪ æáĪ Ī ù é èċáé òèáĪ è áĪ èæáĪ óĪ èċáòùñÿ á Ī èāñòèĪ ó èċááĪ áĪ ċááèòáèÿ. Ī ááèáĪ Ī Ī Ī ċĪ ø áéòá èçááèèè. Ñèááèòá, ÷õĪ áù ñèĪ æáĪ Ī ù é èċáé òèáĪ è Ī á ñĪ áù àèñÿ á áċóá Ī Ī áĪ òááèáĪ èè. Áù Ī Ī ĒĪ éĪ èòá Ī Ī äæééó.



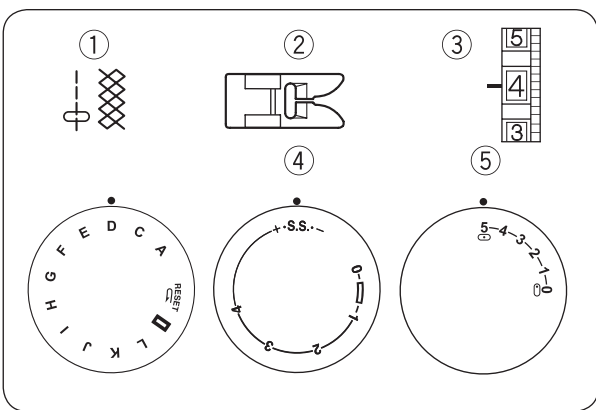
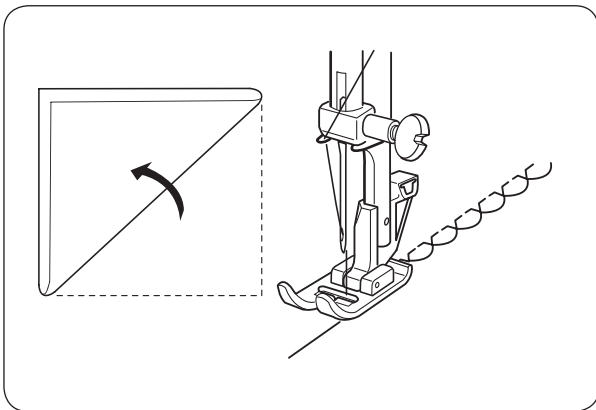
ДЕКОРАТИВНЫЕ СТРОЧКИ

ÊÐÀÁÎ Àì ÁĀ ×Í ÛÉ ØÎ Â ÔÃÑŒ Í ×ÀÒÙ È

Установки на машине:

- | | |
|-------------------------------|-----------------------|
| 1. Ñòðî ÷èà | F èèè G |
| 2. Êàì èà óí èååðñàèùí àÿ | «À» |
| 3. Í àòÿæàí èà ååðóí àé í èòè | 6 - 8 |
| 4. Äèèí à ñòàæèà | 2,0 - 3,0 |
| 5. Ø èðèé à ñòðî ÷èè | 5 |

Ðàññè í èí æèòà ì ì àí ã óóó é èðàé àáí èü ì ðí ðàçè á èàì èà. Í ðè ñòàæèà ì àèñèè àèùí ì ã çèççàæè èæèà àí èæ à àòí àèòó à èðàé òèàí è ñí ðàáí è ñòðî ðí ì ò ì ðí èðòàì ì è ñèèàèè.



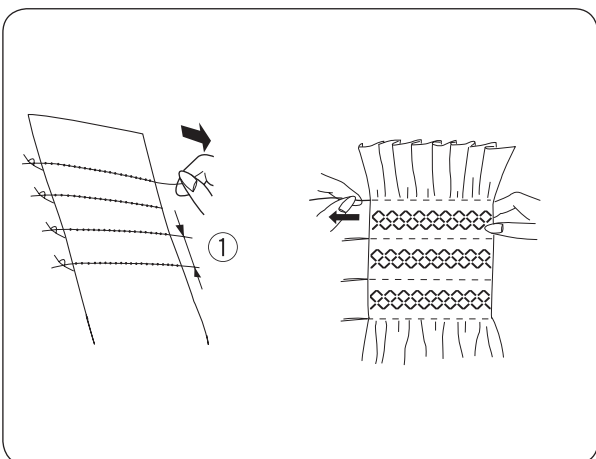
ÂÛÏ Î ËÍ ÁÍ ÈÁ Î ÁÍ ÐÍ È «ÑÏ ÒÙ »

Установки на машине:

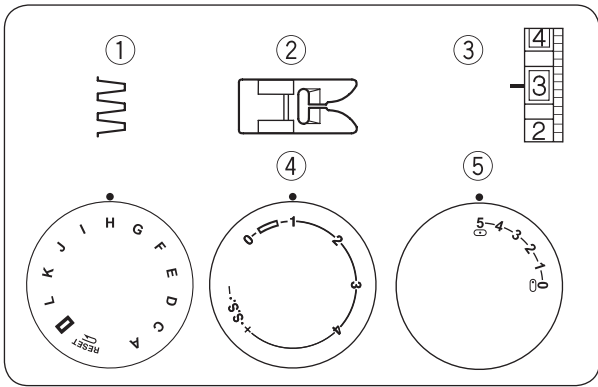
- | | |
|-------------------------------|---------------------|
| 1. Ñòðî ÷èè | A è D |
| 2. Êàì èà óí èååðñàèùí àÿ | «À» |
| 3. Í àòÿæàí èà ååðóí àé í èòè | 1 - 4 |
| 4. Äèèí à ñòàæèà | S.S. |
| 5. Ø èðèé à ñòðî ÷èè | 5 |

Äèÿ èçã òí àèáí èÿ ì áí ðí è ñí à-àèà àó àáðèòà ì ðÿì óð ñòðî ÷èó, óñòàí ì àèòà àèèí ó ñòàæèà 4 ì ì è ì ðí ø àéòà èèí èè ñ èí òáðàèè ì 1 ñí . Ðàèí ì áí àóáí ì ñèèàèòó ì àòÿæàí èà ì èòè.

(1) 1 ñí èèè 3/8 àð èí à



Âú òÿí èòà ì èòè á ì àí ðàáèáí èè èðàÿ àáòàèè. Í à ì áí ì ì èí ì óà àáòàèè çàèðáí èòà ì èòè, à ñ àðóá ã èí ì óà àáòàèè àú òÿí èòà ø ì óèá-í óð ì èòó, ÷òí àú ñàèèàòó ñáí ðèè.
 Áåðí èòà ì àòÿæàí èà ì èòè á ì ðàæí àá çí à-áí èà. Ðàáí ì àðí ðàññè ðàáèèèòà ì ì èó-áí ì ì á ñáí ðèè è ì ðí ø àéòà àú áðáí ì ì ø áí ì ì àæèó ì ðÿì ì ì è ñòðî ÷èà ì è.
 Âú òÿí èòà èç òèàí è ì èòèè ì àí àòí ÷í ì ò ñòðî ÷èè. Í áí ðèè ã òí àú.

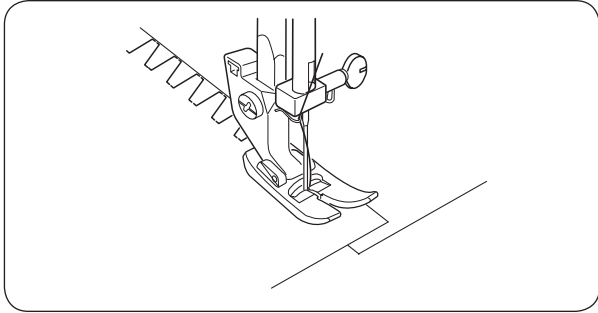


ЊÒÀí Í É Ø Î Ā

Установки на машине:

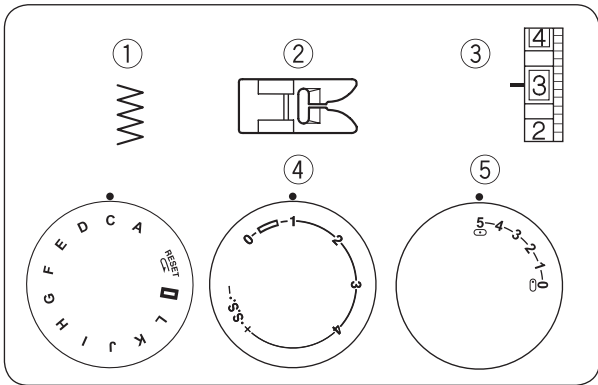
- | | |
|-------------------------------|-----------|
| 1. Њòđí ÷èà | H |
| 2. Èàì èà óí èàđñàèüí àÿ | «Ā» |
| 3. Í àòÿæáí èà àđđóí áé í èòè | 1 - 4 |
| 4. Āèèí à ñòàæèà | 0,5 - 2,0 |
| 5. Ø èðèí à ñòđí ÷èè | 5 |

Њéóæèò äëÿ ñòà÷èàáí èÿ àáóó ààòèáé àñòú è. Èðàÿ ààòèáé, èí òí ðú á í óáí í ñòà÷àòú, ñí à÷àèà ì í áí ā èòà í à ðàññòí ÿí èè 1,5 - 2 ñí ì ò èðàÿ. Āñèè òèáí è òí í èèà, èó èó÷ á ñòà÷èàòú ì í áóí àæè.



Њéí æèòà àáà ààòèè ì í ä ì ðèæèí í óð èàì éó í à ðàáí ì ì ðàññòí ÿí èè ì ò èæú. Í ì óñèòà ì ðèæèí í óð èàì éó è ì àäéáí í ì ì ðí ð áéòà ð í á. Ċéàèòà, ÷òí áú èæà àòí àèèà à òèáí ù ðàáí ì ì áđí ì ñ èàæèí é ñòí ðí í ù.

ПРИМЕЧАНИЕ: Ā èà÷àñòàá ñòú èí áí ÷í í é ñòđí ÷èè ì í áí í èñí ì èúçí ààòú ñòđí ÷éó «Ā» ì ðè ì í èí æáí èè ðàæèÿòí ðà àèèí ù ñòàæèà í à «S.S.».



Ā Ĭ Ī ÈÈĀÖÈÈ

Установки на машине:

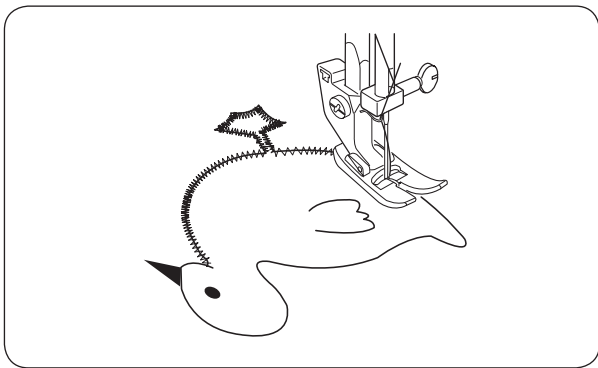
- | | |
|-------------------------------|-----------|
| 1. Њòđí ÷èà | C |
| 2. Èàì èà óí èàđñàèüí àÿ | «Ā» |
| 3. Í àòÿæáí èà àđđóí áé í èòè | 1 - 4 |
| 4. Āèèí à ñòàæèà | 0,5 - 1,0 |
| 5. Ø èðèí à ñòđí ÷èè | 5 |

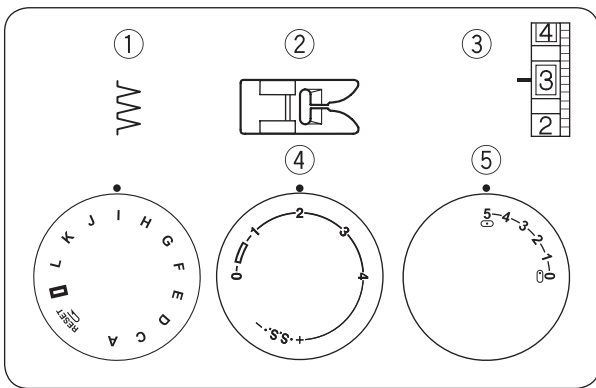
Ī ðèì áòàéòà àí ì èèèàòèð è òèáí è èèè ì ðèèèáéòà àá èèááí äëÿ òèáí è.

Ī ðí ñòđí ÷èòà àí èðóáàí ì èèèàòèè, ñèááÿ çà òàì, ÷òí áú èæà ì ì óñèàèàñú ááí èü áí áø í áā èðàÿ àí ì èèèàòèè. Èí æà ì ðí òí àèòà óæú, ì ì óñèòà èæèó à òèáí ù.

Ī àñòđí èòà àèèí ó ñòàæèà à çààèñèì ì ñòè ì ò òèáí è, ì à èí òí ðóð ì ðèø èàààòñÿ àí ì èèèàòèèÿ.

ПРИМЕЧАНИЕ: Đàèí ì áí áóàì áú ì í èí ÿòú àí ì èèèàòèè ñí ðèì áí áí èàì ì ðí çðà÷í í é èàì èè.



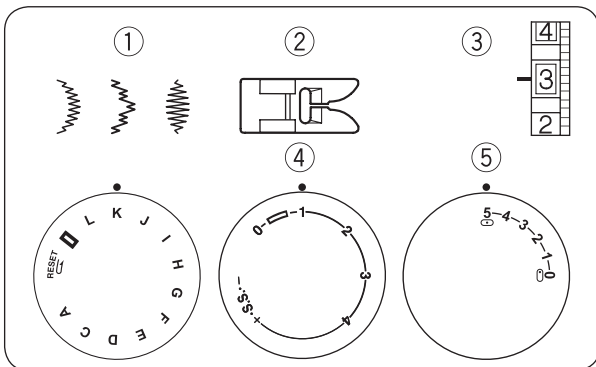
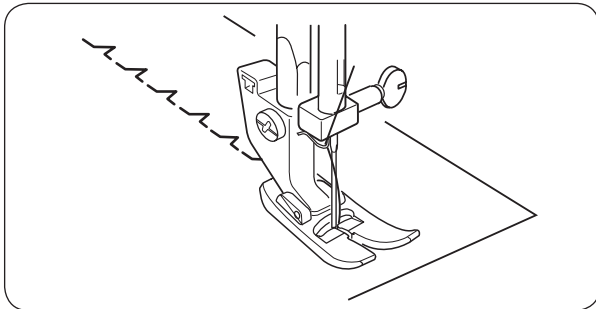


ΑΑΕΪ ΔΑΟΕΑΪ ΑΒ ΝΟΔΪ xΕΑ

Установки на машине:

- | | |
|-------------------------------|-------|
| 1. Còđĩ ÷èè | I |
| 2. Èaĩ èa óí èááðñàèüí àÿ | «À» |
| 3. Í àòÿæáí èá ááðóí áé í èòè | 1 - 4 |
| 4. Äèèí à ñòáæèà | 2 - 3 |
| 5. Ø èðèí à ñòđĩ ÷èè | 5 |

Í áÿçàðàèüí î èñĩ î èÿçóéòá àèÿ áúĩ î éĩ áí èÿ ÿòèð ñòđĩ ÷áè áóáèèðòð ù èá ì àòáðèàèü . Ñáàèàéòá ï ðĩ áí ú é ñòáæ è í à òĩ é æá òèáí è è ï ððáðóèèðóéòá í àòÿæáí èá ááðóí áé í èòè, ÷òĩ áú ááðóí ÿÿ í èòü ñèáæèà ï áðáòÿæáàèèáñü è áú èá àèáí à í à èçĩ áí î ÷í î é ñòĩ ðĩ í à èçááèèÿ.

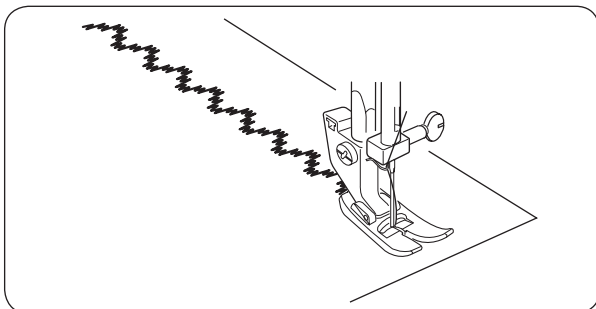


ΑΑΕΪ ΔΑΟΕΑΪ Ù Á ΝΑΟΕΪ Í ÁÛ Á ΝΟΔΪ xÈÈ

Установки на машине:

- | | |
|-------------------------------|-----------|
| 1. Ñòđĩ ÷èè | J - L |
| 2. Èaĩ èa óí èááðñàèüí àÿ | «À» |
| 3. Í àòÿæáí èá ááðóí áé í èòè | 1 - 4 |
| 4. Äèèí à ñòáæèà | 0,5 - 1,0 |
| 5. Ø èðèí à ñòđĩ ÷èè | 3 - 5 |

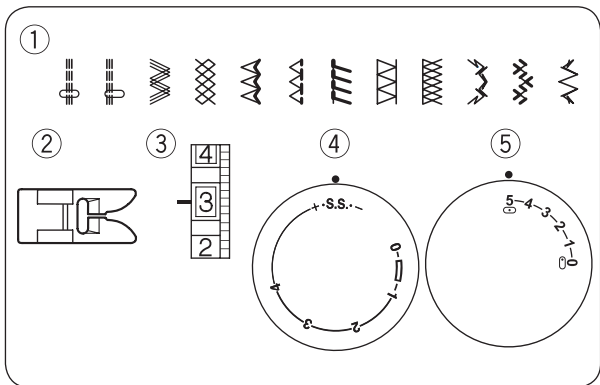
Ðáèĩ àí áóáì áúĩ î éĩ ÿòü ááèĩ ðàòèáí ù á ñàòèĩ í áú á ñòđĩ ÷èè ñĩ ðĩ çðá÷í í é èáì èĩ é, èĩ òĩ ðáÿ èì ááò áú áì èó ñĩ èçó èáì èè, ï ï ÿòĩ ì ó ï èĩ òĩ ú é çèã çáááúĩ î éĩ ÿàòñÿ àèèóðáòĩ í è èðáñèáĩ .



Í áÿçàðàèüí î èñĩ î èÿçóéòá àèÿ áúĩ î éĩ áí èÿ ÿòèð ñòđĩ ÷áè áóáèèðòð ù èá ì àòáðèàèü .

Ñáàèàéòá ï ðĩ áí ú é ø í á í à òĩ é æá òèáí è è ï ððáðóèèðóéòá í àòÿæáí èá ááðóí áé í èòè, ÷òĩ áú ááðóí ÿÿ í èòü ñèáæèà ï áðáòÿæáàèèáñü è áú èá àèáí à í à èçĩ áí î ÷í î é ñòĩ ðĩ í à èçááèèÿ.

Äèÿ èá÷áñòááí í ú ò í òááèĩ ÷í ú ò ñòđĩ ÷áè èñĩ î èÿçóéòá ø áèèĩ áú á, àèñèĩ çĩ ú á èèè áðóæá ï òááèĩ ÷í ú á í èòè.



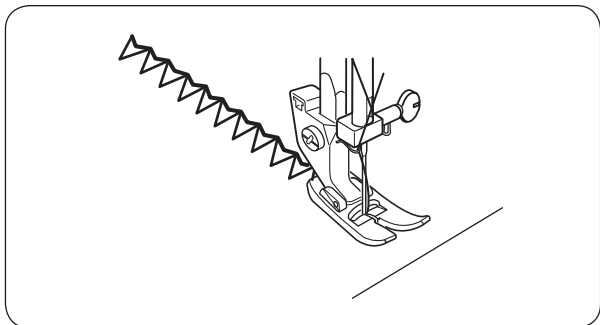
ÒÈÈÈ ÒÀÆÌ Û À ÑÒÐÌ ×ÈÈ «ÑÒÐÀÉ×»

Установки на машине:

- | | |
|-------------------------------|--------------|
| 1. Ñòðì ÷èè | A - L |
| 2. Èàì èà óí èàáðñàèüí àÿ | «À» |
| 3. Í àòÿæáí èà ááðóí áé í èòè | 3 - 6 |
| 4. Äèèí à ñòáæèà | S.S. |
| 5. Ø èðèí à ñòðì ÷èè | 3 - 5 |

ÒÈÈÈ ÒÀÆÌ Û À ÑÒÐÌ ÷ÈÈ – ÿòí àñà ñòðì ÷èè, ðàñíí ï èí æáí í Û à á í èæá àì ðÿáó.

Äèèí à ñòáæèà äèÿ ÿòèò àèàí à ñòðì ÷àé í à ðáæèèèðóáòñÿ.



ПРИМЕЧАНИЕ: Áñèè Áàì í à ïíí ðààèèí ñü

èà÷àñòàí ð àà í à ààí íí òèí à ðèàí è, àí ñí ï èüçóéòáñü àí ïí èí èòàèüí í é ðáæèèèðí àèí é.

Èí æà òçí ðü ð àí à ñæòü, ïí ááðí èòà ðáæèèèðí ð à ñòí ðí í ó «+».

Èí æà ð áü ïí èò÷àð òñÿ ðàñòÿí óóüí è, ïí ááðí èòà ðáæèèèðí ð à ñòí ðí í ó «-».

ОБСЛУЖИВАНИЕ МАШИНЫ

Í ÑÁÀÓÈÒÀÈÜÍ Àß ÈÀÌ ï Í ×ÈÀ

- (1) Áí èí ààÿ èðü ð èà
- (2) Èàì ïí ÷èà
- (3) Áí àçàí èàì ïí ÷èè

Í àÿçàðàèüí ï ïí èüçóéòáñü ïí àñààðèí é, ÷òí áü Áàø è æàçà í à óñòàáàèè àí áðàí ÿ ð èòüÿ. Í ñáàðèèèèèè àÿ èàì ïí ÷èà ï àø èí Û í áóí àèòñÿ ïí à àí èí àí é èðü ð èí é ï àø èí Û.

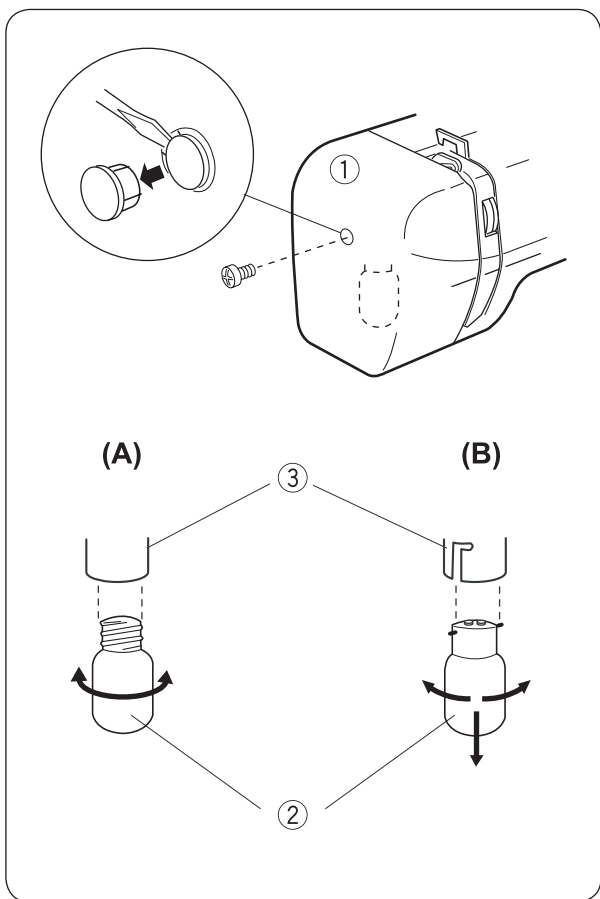
ÇÀÌ ÁÍ À ÈÀÌ ï Í ×ÈÈ

ВНИМАНИЕ! Í áðàà çàì áí í é èàì ï Û í àÿçàðàèüí í ï ðèèð ÷èòà ï àø èí ó ï ò ÿèàèèðí ñàòè. Áñèè èàì ïí ÷èà Á ðß×Àß, í àí áóí àèí ï àí æàòüñÿ, ïí èà í í à ñòü í àò.

Ñí ïí ï Û ÿð ï òááðòèè ï ðèðí èòà àí èí áòð èðü ð èó ï àø èí Û.

(À): Í ï ááðí èòà èàì ïí ÷èò àèááí è áüí ùòà èç ã àçàà. Áí çüí èòà áðóáòð èàì ïí ÷èò, àñòàáüòà áà á ï òááðíèèè ã àçàà. Í ï ááðí èòà èàì ïí ÷èò àí ðàáí àí ïí èí í é ò èñàòèè.

(Á): ×óóü í àáàèèèààÿ í à èàì ïí ÷èò, ïí ááðí èòà áà í à 90 ððàóóñí à àèááí è áüí ùòà èç ã àçàà. Áí çüí èòà áðóáòð èàì ïí ÷èò, í àí ðàáüòà èí í òàèòí Û à ð óü ðüèè à ï òááðíèèè ã àçàà. ×óóü í àáàèèèèèèè à èàì ïí ÷èò, ïí ááðí èòà èàì ïí ÷èò í à 90 ððàóóñí à àí ðàáí è çàò èèñèðóéòà á ã àçàà. Çàèðí èòà àí èí áòð èðü ð èó è àèèð ÷èòà ï àø èí ó.

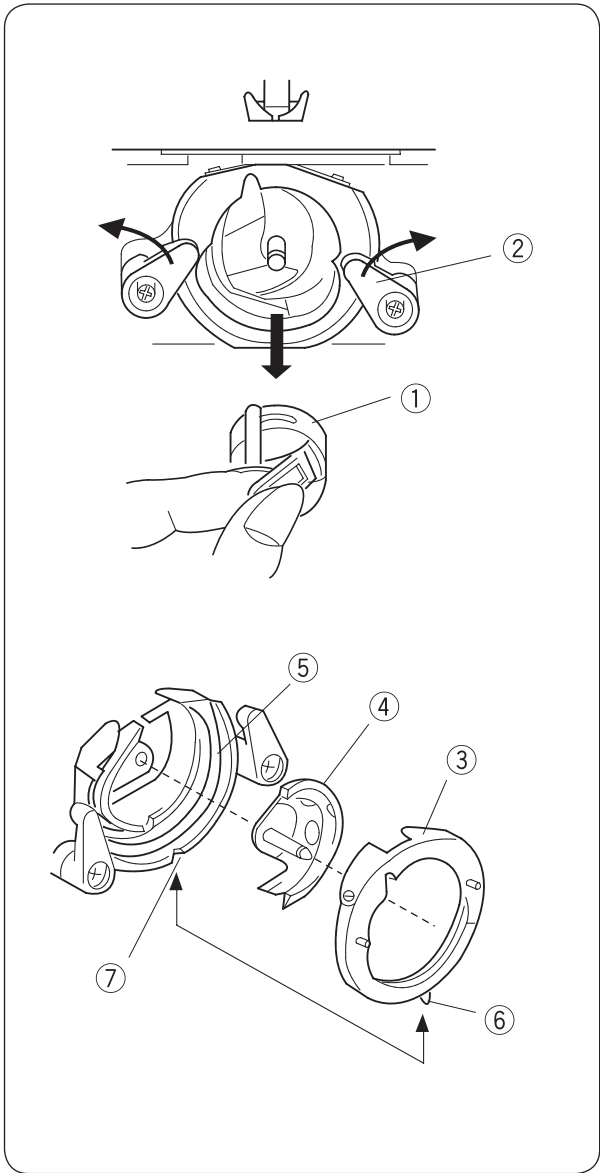


**ΔΑÇÁÍ ΔΕΑ È ΝΑÍ ΔΕΑ ΧΑΕÍ Î ΧÍ Î Α̃
Ο̃ΝΟΔÍ ÈΝΟΑΑ**

Ì αø èí à ñ áαðòèèàèùí ùì ÷-áèí î ÷-í î ã óñòðí èñòáí î
í óααáαòñý á ñì àçèá, à ÷-áèí î ÷-í î á óñòðí èñòáí ,
èã èüí àý ï èαñòèí à è ðáéèè òðáí ñì ï ðòáðà òèáí è
áí èαú ù î ÷-èù àòüñý ï ï ñèá ï èí ï ÷-áí èý ðááí òù í áá
èααáùí èçááèèáí .

ВНИМАНИЕ! Í á ï ñòàáèýèðà ï αø èí ó á
ï ï ï áù áí èýò ñ áù ñì èí è áèàαú ï ñòüð , ï èí èí
áàòðáèè ï òí ï èáí èý è ï ï á áí çááèñòáèèáí ï ðýì ù ò
ñì èí á-í ù ò èó-áè. ×èñòèèðà áí áø í èá ÷-αñòè ï αø èí ù
í ýãèí è òèáí ùð è í áèòðáèèùí ùì ï ù èí ï . Í áðáá
÷-èñòèí è òñòáí ï áèòà èαò ó á èðáéí áá ááðòí áá
ï ï èí αáí èá, ï áðááááèèðà áù èèð ÷-àòáèù á ï ï èí αáí èá
«OFF» è ï òèèð ÷-èðà ï αø èí ó ï ò ñáòè.

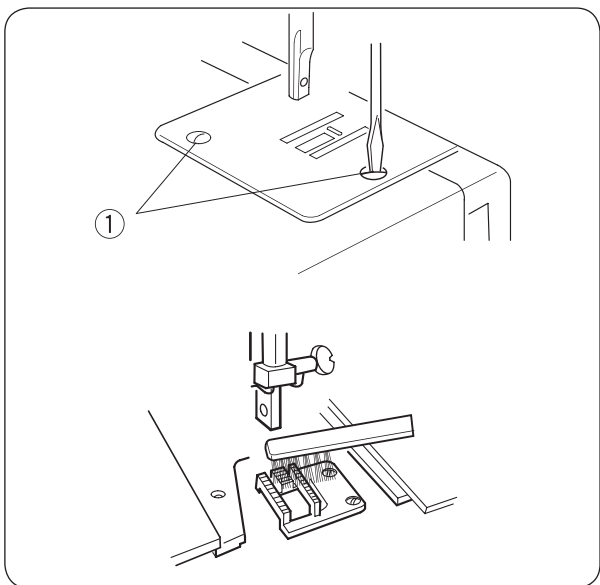
1. Í òèðí èðà èðùø èó ÷-áèí î ÷-í î ã óñòðí èñòáá.
2. Áù í ùòà ø ï óèüí ù è èí èí à-í è (1) èç ÷-áèí î ÷-í î ã óñòðí èñòáá.
3. Í òèðí èðà ááðααòáèè (2) èí èüòà (3) ÷-áèí î ÷-í î ã óñòðí èñòáá.
4. Ñí èí èòà èí èüòí (3) è ÷-áèí î è (4).
Ñí ï ï ï ù ùð èèñòí ÷-èè è ñóòí è í ýãèí è òèáí è
ï ÷-èñòèèðà áñá ááòáèè.
5. Áí çüí èòà ï àñèáí èó è èáí í èòà í à ÷-áèí î ÷-í î á
óñòðí èñòáí (5) 1 - 2 èáí áèüèè ï àñèá áù ñì èí è
ï ÷-èñòèè.
6. Ñí ááðòèèðà ÷-áèí î ÷-í î á óñòðí èñòáí : áí çüí èòà
÷-áèí î è (4) çà ø òèò ò è áèèòðáòí ï òñòáí ï áèòà áã
ï áðáòí ï á ÷-áèí î ÷-í î á óñòðí èñòáí (5). Óñòáí ï áèòà
èí èüòí (3) ÷-áèí î èá òàè, ÷-òí áù ø òèò ò èí èüòà (6)
áñòáè á ï ðí ðáçü (7) áí èçó óñòðí èñòáá.
7. Çàèðí èòà èí èüòí ááðααòáèýì è (2), çàù áèèí óá èò
ï áðáòí ï . Í ï èðòèèðà ï àòí áí á èí èáñì ï αø èí ù á
ï áí ðááèáí èè ï à ñááý, ÷-òí áù ï àñèí
ðáñì ðáááèèèí ñù á ÷-áèí î èá.
8. Óñòáí ï áèòà ø ï óèüí ù è èí èí à-í è ñì ø ï óèüèí è á
÷-áèí î ÷-í î á óñòðí èñòáí .



×ÈÑÒÈÁ Í ÈΑΕÍ Α̃Α̃ ÒΔΑÍ ÑÍ Î ΔΟΑΔΑ ÒÈΑÍ È

ВНИМАНИЕ! Í òèèð ÷-èðà ï αø èí ó ï ò ñáòè. Ñí èí èòà
ï ðèαèì í óð èáí èó è ø ááéí óð èαò.

- (1) Άèí ò
- Ñí ï ï ï ù ùð ï òááðòèè ï òèðòèèðà áèí òù (1) í á
èã èüí ï è ï èαñòèí á.
Ñí èí èòà èã èüí óð ï èαñòèí ó.
Ááèαòü èá ðáéèè òðáí ñì ï ðòáðà òèáí è ï ï ÷-èñòèèðà
èèñòí ÷-èí è è ï ýãèí è òèáí ùð .
Óñòáí ï áèòà èã èüí óð ï èαñòèí ó è çàò èèñèðòéèðà áá
áèí òàí è.



НЕИСПРАВНОСТИ И СПОСОБЫ ИХ УСТРАНЕНИЯ

Неисправность	Вероятная причина	Совет
Машина работает шумно с перебоями	<ol style="list-style-type: none"> 1. xáëí î ÷ í û é ì áðáí èçì çàáèò ñðáçáí í û ì è í èòèàì è. 2. Çóá÷àòù á ðáéèè òðáí ñí î ðòáðà çàñí ðáí û. 	<p>Ñì . ñòð. 26 Ñì . ñòð. 26</p>
Рвется верхняя (игольная) нить	<ol style="list-style-type: none"> 1. Ááðõí ÿÿ í èòü çàì ðàáèáí à í áì ðàáèèúí î . 2. Ñèèø èì ì ñèèúí í á í àòÿæáí èá ááðõí áé í èðè. 3. Èæà ï ï á òðà èèè ï ðèòõí èáí à. 4. Èæà áñòàáèáí à í áì ðàáèèúí î . 5. Õéáí û á èì í òá ø èòÿÿ í á ï ðí áàèæáàòñÿ í àçàá á ðáæè ì ðáááðñà. 6. Í î ì áð í èòèè í á ñí î òááòñòáóáò í î ì áðó èæù. 	<p>Ñì . ñòð. 9 Ñì . ñòð. 10 Ñì . ñòð. 6 Ñì . ñòð. 6 Ñì . ñòð. 4 Ñì . ñòð. 6</p>
Рвется нижняя (шпулечная) нить	<ol style="list-style-type: none"> 1. Í èòü á ø ï óèúí î ì èì è ì ÷ èá çàì ðàáèáí à í áááðí î . 2. xáëí î ÷ í û é ì áðáí èçì çàñí ðáí èèè ï ï áðáæáí , èèáí ÷ áéí î è òñòáí î áèáí í áááðí î . 3. Ø ï óèúèá ï ï áðáæáí à è áðáù áàòñÿ í á ï èàáí î . 	<p>Ñì . ñòð. 8 Ñì . ñòð. 26 Çàì áí èòü ø ï óèúèó</p>
Ломается игла	<ol style="list-style-type: none"> 1. Èæà áñòàáèáí à í áì ðàáèèúí î . 2. Èæà ï ï á òðà èèè ï ðèòõí èáí à. 3. Í ñèááèáí áèì ò èðáí èáí èÿ èæù. 4. Ñèèø èì ì ñèèúí í á í àòÿæáí èá ááðõí áé í èðè. 5. Õéáí û á èì í òá ø èòÿÿ í á ï ðí áàèæáàòñÿ í àçàá. 6. Í î ì áð èæù í á ñí î òááòñòáóáò õ èù èí á òèáí è. 7. Í áðáèø ÷ àòáèù áù áí ðà ñòðí ÷ èè áù è ï ï ááðí òó áí áðáí ÿ ï ðí èá èæè è ñø èáááí î è òèáí è. 8. Ø èðèí à ñòðí ÷ èè í á ñí î òááòñòáóáò áù áðáí í í é ï ðèæè ï í é èáí èá. 	<p>Ñì . ñòð. 6 Ñì . ñòð. 6 Ñì . ñòð. 6 Ñì . ñòð. 10 Ñì . ñòð. 4 Ñì . ñòð. 6 Ñì . ñòð. 11</p>
Пропуск стежков	<ol style="list-style-type: none"> 1. Èæà áñòàáèáí à í áì ðàáèèúí î . 2. Èæà ï ï á òðà èèè ï ðèòõí èáí à. 3. Í î ì áðà èæù è/èèè í èòí è í á ñí î òááòñòáóò õ èù èí á òèáí è. 4. Áèÿ ø èòÿÿ î ñí áí õí í èèð èèè òðèè òàæ ù õ ì àòáðèáèí á í á áù áðáí û ñí áòèáèúí û á èæù. 5. Ááðõí ÿÿ í èòü çàì ðàáèáí à í áì ðàáèèúí î . 	<p>Ñì . ñòð. 6 Ñì . ñòð. 6 Ñì áí èòà èæó Ñì . ñòð. 6 Ñì . ñòð. 9</p>
Волнистая строчка	<ol style="list-style-type: none"> 1. Ñèèø èì ì ñèèúí í á í àòÿæáí èá ááðõí áé í èðè. 2. Í áì ðàáèèúí áÿ çàì ðàáèá ááðõí áé è í èæí áé í èòáè. 3. Í î ì áð èæù ñèèø èì ì ááèèèï ï ï òí î ø áí èø õ èù èí á òèáí è. 4. Áèèí à ñòáæá áèÿ ááí í í é òèáí è ñèèø èì ì ááèèèá. <p>* Í ðè ø èòüá í ñí áí õí í èèð òèáí áé ñèááóáò èñí í èüçí áàòü áóí áæø èèáí áóáèèðòð ù èá ì àòáðèáèù.</p>	<p>Ñì . ñòð. 10 Ñì . ñòð. 8, 9 Ñì . ñòð. 6 Õí áí ùø èòü áèèí ó ñòáæá</p>
С изнаночной стороны ткани образуются петли	<ol style="list-style-type: none"> 1. Ñèèø èì ì ñèèúí í á í àòÿæáí èá ááðõí áé í èðè. 2. Í î ì áð èæù í á ñí î òááòñòáóáò í î ì áðó èèáí è. 	<p>Ñì . ñòð. 10 Ñì . ñòð. 6</p>

НЕИСПРАВНОСТИ И СПОСОБЫ ИХ УСТРАНЕНИЯ

Неисправность	Вероятная причина	Совет
Плохое продвижение сшиваемой ткани	1. Çóá-àòù á ðáééè òðáí ñí î ðòáðà çàñí ðáí ù . 2. Ñòáæè ñèèø èí ì ì áèèèá.	Ñì . ñòð. 26 Óááèè-èòù äèéí ó ñòáæèá
Неравномерные стежки при обметке петель	1. Í à ðáæëÿõí ðàð äèèí ù è ø èðèí ù ñòáæèá áù áðáí ù í áááðí ù á òñòáí î áèè. 2. Äèèí à ñòáæèí á (ø èðèí à) í á ñí î òáàòñòáóáò õí èù èí á ñø èáááí î è òèáí è. 3. Ñø èáááí àÿ òèáí ù óááðæèáááòñÿ èèè í àòÿæèáááòñÿ í àçàä. 4. Í á èñí î èüçòð òñÿ áóáèèðòóð ù èá ì àòáðèèèù.	Ñì . ñòð. 18 Ñì . ñòð. 18 Í á ñèááóáò í áí ðááèÿòù òèáí ù í àñèèùí î Ñì . ñòð. 18
Машина не включается в работу	1. Øí òð ì èòáí èÿ ì àø èí ù í á áèèð -áí á ÿèáèððè-áñèèð ñáòù. 2. xáèí î-í ù è ì áòáí èçí ñèèùí î çàñí ðáí óáèñòèèùí ù ì è î õñ ááí è. 3. Í àõí áí á èí èáñí áù ááèí óõí á ì î èí æáí èá äèÿ í àí î èèè 4. Í èòù çàí óàèèáññü á -áèí î èá.	Ñì . ñòð. 4 Ñì . ñòð. 26 Ñì . ñòð. 8 Ñì . ñòð. 7

ОБЩИЕ РЕКОМЕНДАЦИИ

- Í îñí ÿíí î ì ì í èòá î áí çáðàòí î-í îñòí àòáèùí î ì äáèæáí èè èæèù. Í á îáèáèáèòá Áàø á áí èí áí èá î òì àø èí ù áí áðáí ÿ áá ðááí òù.
- Ëí æá à àø èí à î ñòááèáí à ááç ì ðèñí î òðá, ñáòááí è áù èèð -àòáèù áí èæáí áù òù áù èèð -áí , à áèèèá áí èæ á áù òù áù í óòà èç ðí çáðèè.
- Í ðè ì ðí ááááí èè ì ðí ò èèáèðè-áñèèð ðááí ò ì àø èí à áí èæ á áù òù î ðèèð -áí à î ò ñáðè.
- Í áèüçÿ ñòááèòù ááù è í à í î æ óð î áááèù - ðáæëÿõí ð ñèí ðí ñòè ì àø èí ù. Í áñí áèð ááí èá ÿõí á óèáçáí èÿ ì î æáò ì ðèááñòè è ñáí î ì ðí èçáí èùí î ì ó áèèð -áí èð ì àø èí ù, èèáí è áù õí áó èç ñòðí ÿ ðáæëÿõí ðá ñèí ðí ñòè èèè ÿèáèððí ááèæáðáèÿ.
- Çàí áí ó èáí î ì -èè î ñóù áñòáèÿèòá í à áí áèí æè-í óð î áÿçàòáèùí î ñí áèð ááÿ áá òèí è ì î ù í î ñòù.
- Í ðè ì áðáí î î ñèáá ì àø èí ù á ðááí óó î ì èí æòá î ì á ì ðèæèí î óð èáí èó òèáí ù è çàí óñòèòá ì àø èí ó ááç çàí ðááèè í èòáè î ì ðááí òàòù í áñèí èùèí ì èí óò ì î ñèáá ÿõí á òù àòáèùí î áù òðèòá ñ í î ááðòí î ñòè ì àø èí ù áù ááèèáø ááñÿ ì àñèí . Áàø à ì àø èí à æ õí áá è ðááí óá.
- Í ðè òðáí áí èè ì àø èí ù î áÿçàòáèùí î ì èí æòá èóñí -áè òèáí è ì î á ì ðèæèí î óð èáí èó, -õí áù èçááæòù î ì áðáæáí èè î ì ááðòí î ñòè èáí èè

Í ðè áù î ì èí áí èè ðááí ááí èè î ì ÿèáèððí ááç ì áñí î ñòè, ñí áèð ááí èè î ðááèè ÿèñí èóàòáèèè, î ðèááááí í ù õ áí àñòí ÿù áè èí ñòðóèòèè, ñðí è ñèóáæú ø ááéí î è ì àø èí ù ñí ñòááèòá í à ì áí áá 10 èáð

Ëí ñòðóèòèÿ î áúÿñí ÿáð î ñí ááí í î ñòè èáæáí è ì î ááèè, ÿáèÿÿñü òáòí è-áñèè ðóèí áí áñòáí ì , à í á î ì ñí áèáí î ì ø èòùð.

305800091