

# Руководство по эксплуатации

## Розетки силовые серии «Blanca».

### 1. Назначение и область применения

Розетки силовые серии Blanca предназначена для присоединения для бытовых электрических приемников с номинальным напряжением не более 440 В и номинальным током не более 32А к сети переменного тока при внутренней и наружной установке в зданиях.

### 2. Технические характеристики

#### 2.1 Основные технические параметры вилок приведены в таблице 1.

Параметры	Значение	
	BLNSR003231	BLNSR003241
Референс	Однофазная, с заземляющим штырем	Трехфазная, с заземляющим штырем
Номинальное напряжение, В	250	440
Номинальный ток, А	32	
Частота тока, Гц	50	
Степень защиты от пыли и влаги	IP20	
Контактные зажимы	винтового типа для медных проводов сечением 4-10 мм <sup>2</sup>	
Число контактов	2P+⊕	3P+⊕
Климатическое исполнение	УХЛ4	

Примечание:

Для эксплуатации розетки BLNSR003231 используется вилка BLNSV003231

Для эксплуатации розетки BLNSR003241 используется вилка BLNSV003241

таблица 1

#### 2.2 Габаритные размеры вилок представлены на рисунке 1.

BLNSR003231

BLNSR003241

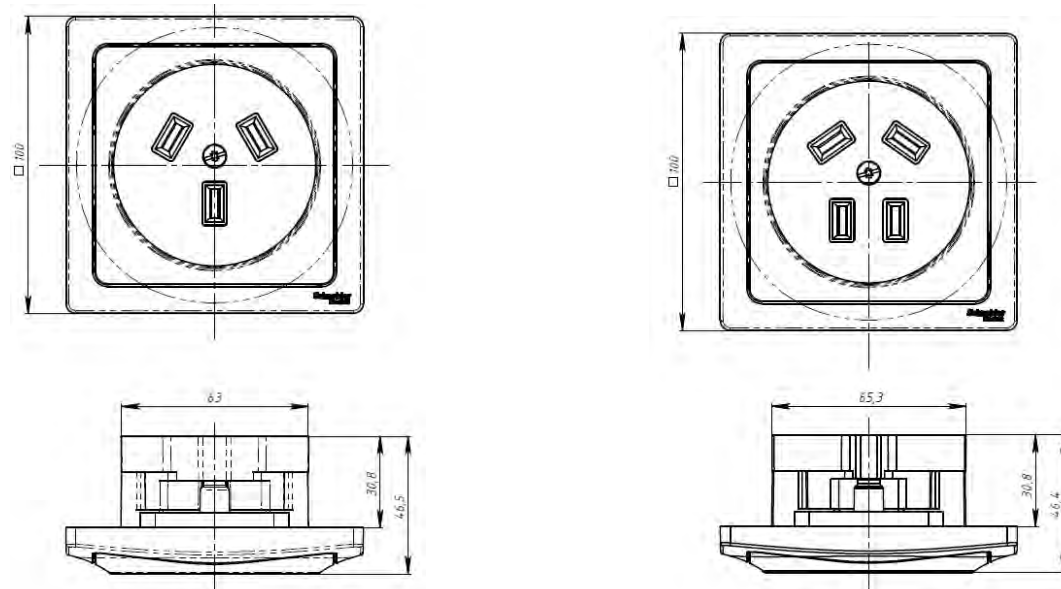


рисунок 1

### 3. Правила и условия безопасной эксплуатации.

Монтаж и замену производить квалифицированным специалистом согласно ПУЭ. Монтаж и замену розетки осуществлять только при отключенном электропитании сети. Обязательно убедиться в отсутствии напряжения на месте работ с помощью индикаторной отвертки.

Запрещается монтаж и эксплуатация розетки при обнаружении трещин или сколов в основании розетки или крышке. Запрещается подключение розетки к неисправной электропроводке.

#### 4. Правила и условия монтажа.

- выкрутить винт-саморез и снять крышку.
- подсоединить провода, установив их зачищенные концы между гайкой и гильзой
- завернуть винты.
- установить основание розетки к стене при открытом монтаже на подъемную коробку BLNPK000021, а при скрытом монтаже на монтажную коробку BLNМК000001.
- установить крышку.
- завернуть винт-саморез

#### 5. Правила и условия хранения

Условия хранения розетки - 5 лет в упаковке предприятия-изготовителя при температуре от +5 °С до +40 °С и относительной влажности до 60%.

#### 6. Правила и условия перевозки

Перевозка любым транспортом в упаковке изготовителя.

#### 7. Правила и условия реализации

Особых условий не требуется, реализация через розничные сети.

#### 8. Правила и условия утилизации

Утилизировать как твердые коммунальные отходы согласно региональным программам в области обращения с отходами.

#### 9. Информация при обнаружении неисправности.

Характер неисправности	Вероятная причина	Метод устранения
Не вставляется вилка	Слом внутреннего механизма	Замена розетки
Подключенная нагрузка не функционирует	Нагрузка вышла из строя	Проверить нагрузку на функционирование
	Отсутствует напряжение в сети	Проверить и обеспечить наличие напряжения в сети
	Отсутствует электрический контакт между питающим проводом и контактным зажимом	Обеспечить нормальный контакт
Вилка перегревается	Слабый контакт между питающим проводом и контактным зажимом	Подтянуть винт в контактном зажиме

#### 10. Гарантийные обязательства

Гарантийный срок эксплуатации розетки – 2 года со дня розничной продажи.

Срок службы для розетки – 10 лет со дня розничной продажи.

#### 11. Свидетельство о приемке

Изделие сертифицировано на соответствие требованиям ТР ТС 004/2011.

Месяц и год изготовления указаны на упаковке

Штамп технического контроля изготовителя \_\_\_\_\_

Дата продажи \_\_\_\_\_ Штамп магазина \_\_\_\_\_

#### 12. Комплект поставки

- розетка – 1 шт.
- упаковочный пакет – 1 шт. на изделие.
- руководство по эксплуатации - 1 шт. на изделие.

**Изготовитель: ООО «Потенциал»,**

425350, Россия, Республика Марий Эл, г. Козьмодемьянск, ул. Быстрова, д.1.,  
тел.: (83632) 9 21 00, факс: (83632) 9 21 07, [potencial@schneider-electric.com](mailto:potencial@schneider-electric.com),

**RU Поставщик: АО «Шнейдер Электрик»,**

127018, Россия, г. Москва, ул. Двинцев, д.12., корп.1.  
тел.: +7 (800) 200 64 46 (многоканальный), тел.: (495) 777 99 98, факс: (495) 777 99 94,  
[ru.ccc@schneider-electric.com](mailto:ru.ccc@schneider-electric.com), [www.schneider-electric.ru](http://www.schneider-electric.ru)

**KZ Импорттаушы/шағым қабылдаушы тарап: «Шнейдер Электрик» ЖШС,**

050009, Қазақстан Республикасы, Алматы қ-сы, Абай даңғ., 151/115.  
[www.schneider-electric.com/kz](http://www.schneider-electric.com/kz), тел: (727) 357 23 57