

ПАСПОРТ

Выключатель-разъединитель
BP32Y EKF MAXima

СОДЕРЖАНИЕ

| | | |
|-----|--|----|
| 1. | НАЗНАЧЕНИЕ | 3 |
| 2. | ТЕХНИЧЕСКИЕ ХАРАКТЕРИСТИКИ | 3 |
| 3. | ГАБАРИТНЫЕ РАЗМЕРЫ | 6 |
| 4. | ПРИНЦИПИАЛЬНАЯ СХЕМА | 10 |
| 5. | ТИПОВАЯ КОМПЛЕКТАЦИЯ | 10 |
| 6. | ОСОБЕННОСТИ ЭКСПЛУАТАЦИИ И МОНТАЖА | 10 |
| 7. | УСЛОВИЯ ТРАНСПОРТИРОВКИ И ХРАНЕНИЯ | 10 |
| 8. | ГАРАНТИЯ ИЗГОТОВИТЕЛЯ | 10 |
| 9. | СВИДЕТЕЛЬСТВО О ПРИЕМКЕ | 11 |
| 10. | ОТМЕТКА О ПРОДАЖЕ | 11 |

1. НАЗНАЧЕНИЕ

Выключатели-разъединители ВР32У ЕКФ МАХіma (универсальные) предназначены для ручного включения-отключения цепей переменного тока с номинальным напряжением до 690В частотой 50Гц.

В конструкции применена 3-х полюсная контактная система ножевого типа с двойным видимым разрывом цепи. С помощью двойного разрыва цепи, больших расстояний контактов и дугогасительных камер обеспечивается эффективное гашение электрической дуги при коммутации нагрузок, что препятствует преждевременному и чрезмерному износу контактов.

Конструкция контактных выводов обеспечивает болтовое присоединение шин или проводников, оконцованных кабельными наконечниками.

Все рубильники являются универсальными по типу присоединения рукоятки. Конструкция рубильника предусматривает установку рукоятки как справа от корпуса, так и слева. Расположение рукоятки - левое или правое - можно поменять в процессе эксплуатации при необходимости.

Расположение плоскости присоединения внешних зажимов контактных выводов – перпендикулярно плоскости монтажа, с дугогасительными камерами

Выпускается несколько исполнений ВР32У ЕКФ МАХіma:

- на одно и на два направления,
- с несъемной рукояткой,
- со съемной смещенной рукояткой.

2. ТЕХНИЧЕСКИЕ ХАРАКТЕРИСТИКИ

ВР32У – XX X X X X X X

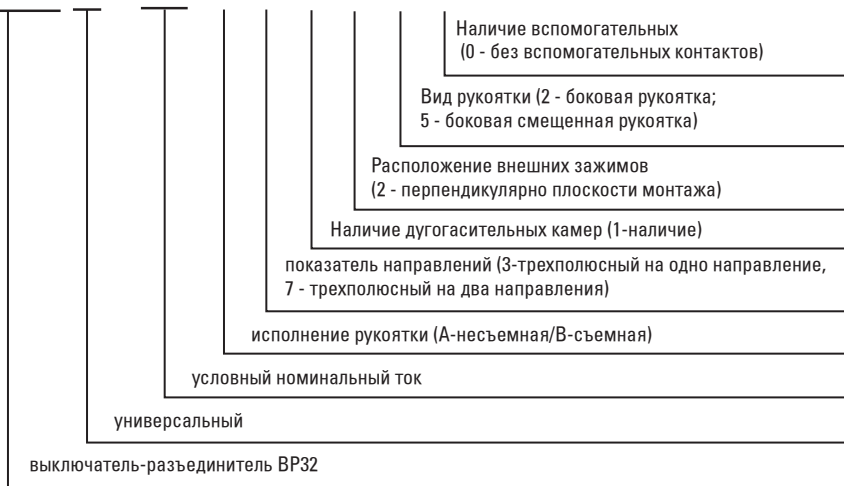


ТАБЛИЦА 1

| Условный номинальный ток, А | Условное обозначение |
|-----------------------------|----------------------|
| 100 | 31 |
| 250 | 35 |
| 400 | 37 |
| 630 | 39 |

ТАБЛИЦА 2

| Параметры | Значения | | | |
|--|----------------------------------|-------|-------|-------|
| Условный тепловой ток на открытом воздухе I_{th} , А | 100 | 250 | 400 | 630 |
| Номинальный кратковременно-выдерживаемый ток, кА | 5 | 8 | 11 | 16 |
| Номинальный условный ток короткого замыкания, кА | 8 | 14 | 22 | 32 |
| Механическая износостойкость, циклов, не менее | 25000 | 25000 | 16000 | 16000 |
| Сечение подключаемых проводников, max мм ² | 35 | 120 | 240 | 2x240 |
| Номинальное напряжение изоляции, U_i , В | 690 | | | |
| Номинальное рабочее напряжение, U_e , В | 400, 690 | | | |
| Кол-во полюсов | 3P | | | |
| Категории применения | АС-21В, АС-22В (с д/г камерами) | | | |
| Степень защиты | IP00; IP32 (при установке в НКУ) | | | |
| Диапазон рабочих температур, °С | от -25 до +40 | | | |
| Климатическое исполнение | УХЛ3 | | | |
| Высота над уровнем моря, м | до 2000 | | | |
| Срок службы, не менее, лет | 10 | | | |

ТАБЛИЦА 3

| Род тока | Категория применения | Типичные области применения |
|------------|----------------------|--|
| Переменный | АС-21 В | Коммутация активных нагрузок, включая умеренные перегрузки |
| | АС-22 В | Коммутация смешанных активных и индуктивных нагрузок, включая умеренные перегрузки |

Выключатели-разъединители ВР32У ЕКФ МАХiма выпускаются в следующих исполнениях:

ТАБЛИЦА 4

| Наименование | Ном. ток, А | Направления | Исполнение | Масса нетто, кг |
|----------------|-------------|-------------|---|-----------------|
| ВР32У-31А31220 | 100 | 1 | с дугогасительными камерами, несъемная рукоятка | 1,2 |
| ВР32У-35А31220 | 250 | 1 | | 2,2 |
| ВР32У-37А31220 | 400 | 1 | | 3,2 |
| ВР32У-39А31220 | 630 | 1 | | 6,7 |
| ВР32У-31А71220 | 100 | 2 | | 1,3 |
| ВР32У-35А71220 | 250 | 2 | | 2,7 |
| ВР32У-37А71220 | 400 | 2 | | 4,0 |
| ВР32У-39А71220 | 630 | 2 | | 6,3 |
| ВР32У-31В31250 | 100 | 1 | с дугогасительными камерами, съемная смещенная рукоятка | 1,2 |
| ВР32У-35В31250 | 250 | 1 | | 2,2 |
| ВР32У-37В31250 | 400 | 1 | | 3,2 |
| ВР32У-39В31250 | 630 | 1 | | 6,4 |
| ВР32У-31В71250 | 100 | 2 | | 1,3 |
| ВР32У-35В71250 | 250 | 2 | | 2,7 |
| ВР32У-37В71250 | 400 | 2 | | 4,0 |
| ВР32У-39В71250 | 630 | 2 | | 7,0 |
| ВР32У-31В31240 | 100 | 1 | с передней смещенной рукояткой | 1,2 |
| ВР32У-35В31240 | 250 | 1 | | 2,2 |
| ВР32У-37В31240 | 400 | 1 | | 3,2 |
| ВР32У-39В31240 | 630 | 1 | | 6,4 |
| ВР32У-31В71240 | 100 | 2 | | 1,3 |
| ВР32У-35В71240 | 250 | 2 | | 2,7 |
| ВР32У-37В71240 | 400 | 2 | | 4,0 |
| ВР32У-39В71240 | 630 | 2 | | 7,0 |

3. ГАБАРИТНЫЕ РАЗМЕРЫ

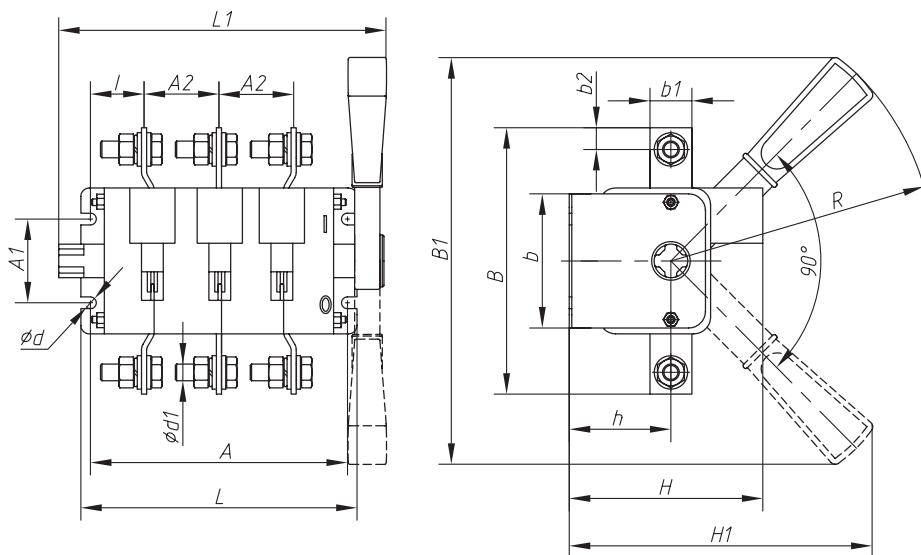


рис.1 Выключатель-разъединитель универсальный трехполюсный на одно направление с д/г камерами, несъемная левая/правая рукоятка

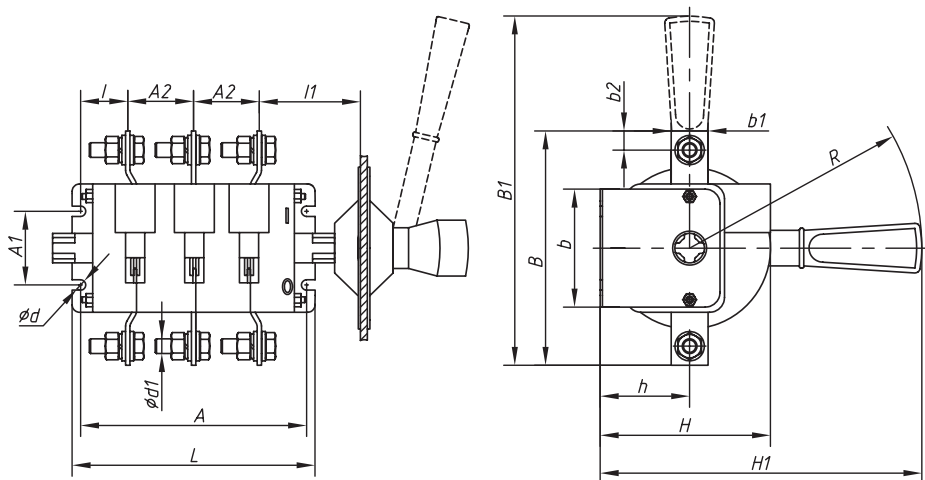


рис.2 Выключатель-разъединитель универсальный трехполюсный на одно направление с д/г камерами, съемная левая/правая рукоятка

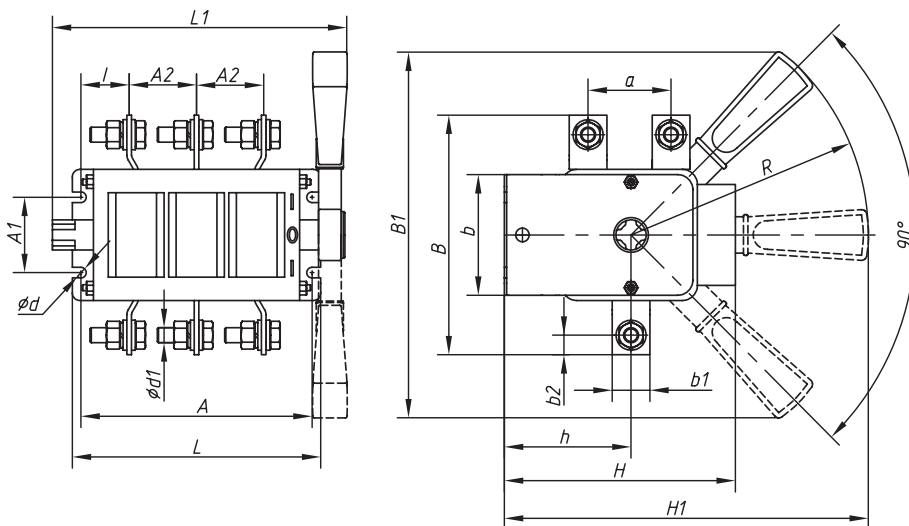


рис.3 Выключатель-разъединитель универсальный трехполюсный на два направления с д/г камерами, несъемная левая/правая рукоятка

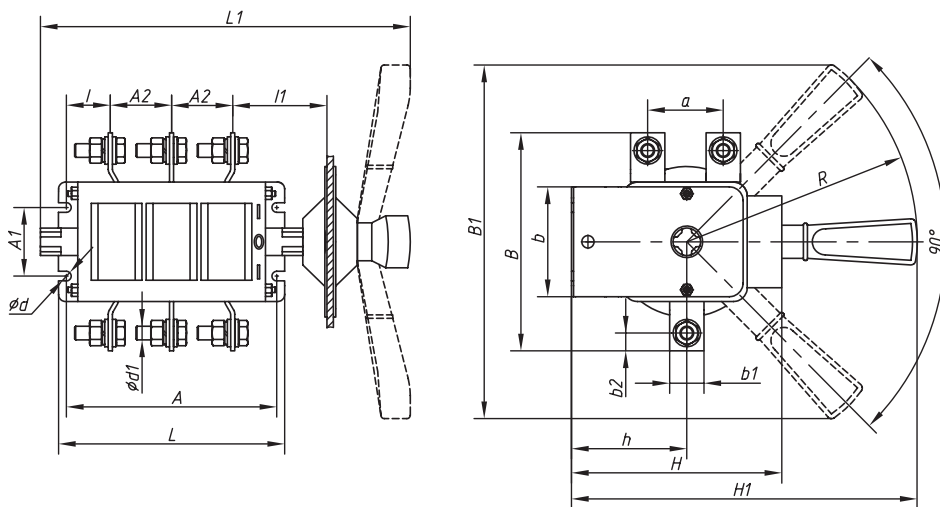


рис.4 Выключатель-разъединитель универсальный трехполюсный на два направления с д/г камерами, съемная левая/правая рукоятка

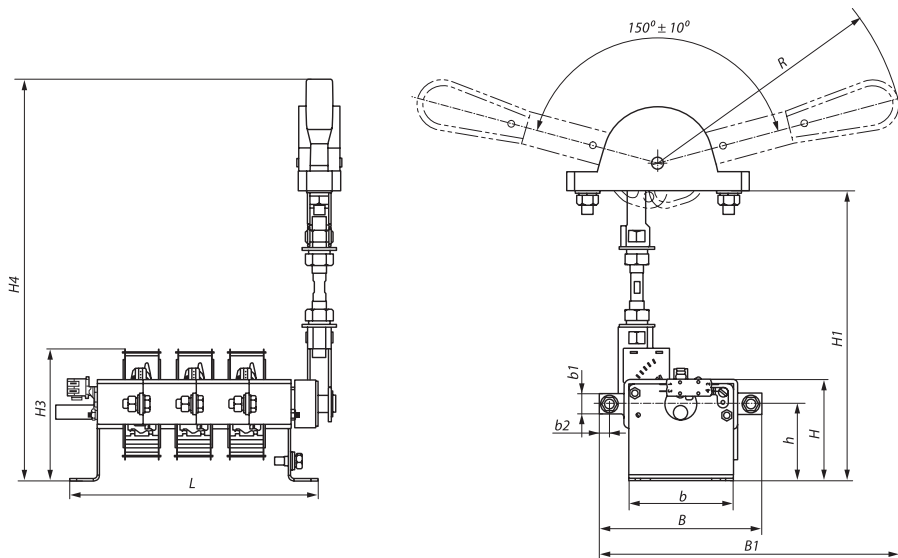


рис.5 Выключатель-разъединитель универсальный трехполюсный на одно направление с д/г камерами, передняя смещенная несъемная левая/правая рукоятка

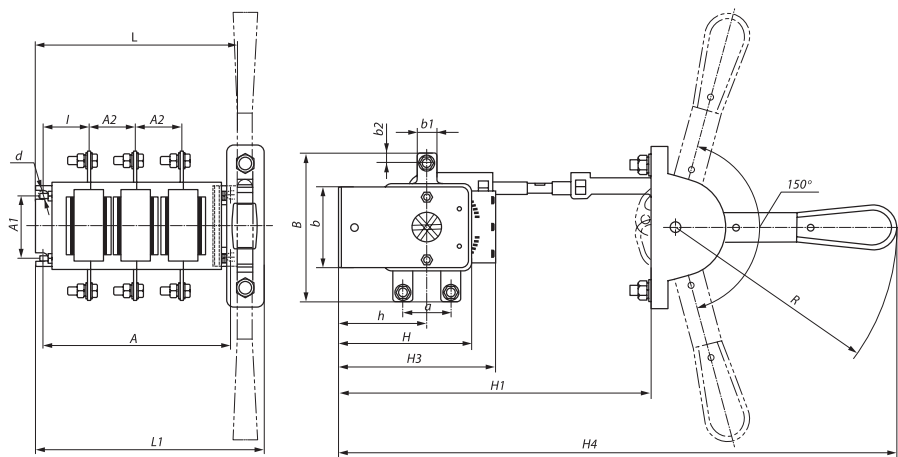


рис.6 Выключатель-разъединитель универсальный трехполюсный на два направления с д/г камерами, передняя смещенная несъемная левая/правая рукоятка

ТАБЛИЦА 5

| Модель | Размеры, мм | | | | | | | | | | | | | | | | | | | рис | | | | |
|----------------|-------------|-----|------|-----|-------|-------|-------|-------|------|------|-------|-----|-------|-----|-----|------|----|-------|---|-----|----|-----|---|---|
| | A | A1 | A2 | B | B1 | L1 | L | b | b1 | b2 | H | H1 | H2 | H3 | H4 | I | I1 | h | d | | d1 | R | a | |
| BP32Y-31A31220 | | | | | 240 | 176 | | | | | | 175 | - | - | - | - | - | - | - | | M6 | 160 | | 1 |
| BP32Y-31B31250 | 162,5 | | 37,5 | 117 | 219 | 267 | 176,5 | 75 | 15 | 7,5 | 110 | 215 | - | - | - | 44 | 80 | 55 | | | | 177 | | 2 |
| BP32Y-31A31240 | | | | | 231 | 202 | | | | | | 250 | 332 | 95 | 332 | | | | | | | | | 5 |
| BP32Y-35A31220 | | | | | 240 | 190 | | | | | 180 | - | - | - | - | | | | | | | | | 1 |
| BP32Y-35B31250 | 173,5 | 50 | 44 | 164 | 242 | 282 | 186 | 83 | 25 | 12,5 | 112 | 219 | - | - | - | 47 | 80 | 58 | 7 | | | 160 | | 2 |
| BP32Y-35A31240 | | | | | 249 | 214 | | | | | 250 | 332 | 102 | 332 | | | | | | | | | | 5 |
| BP32Y-37A31220 | | | | | 240 | 215 | | | | | 191 | - | - | - | - | | | | | | | | | 1 |
| BP32Y-37B31250 | 203 | | 50 | 178 | 250 | 297,5 | 214,5 | 99,5 | 26,5 | 13 | 124,5 | 232 | - | - | - | 50 | 80 | 70,5 | | | | 160 | | 2 |
| BP32Y-37A31240 | | | | | 244 | 240 | | | | | 250 | 332 | 120 | 332 | | | | | | | | | | 5 |
| BP32Y-39A31220 | | | | | 313 | 250 | | | | | 240 | - | - | - | - | | | | | | | | | 1 |
| BP32Y-39B31250 | 236,5 | 100 | 65 | 220 | 320 | 332 | 252,5 | 119 | 35 | 18 | 137,5 | 290 | - | - | - | 52 | 83 | 83,5 | 9 | | | 207 | | 2 |
| BP32Y-39A31240 | | | | | 313 | 280 | | | | | 350 | 452 | 148,5 | 452 | | | | | | | | | | 5 |
| BP32Y-31A71220 | 145,5 | | | | 240 | 168 | | | | | 231,5 | - | - | - | - | | | | | | | | | 3 |
| BP32Y-31B71250 | | | 37,5 | 120 | 262,5 | 157,5 | 157,5 | 65 | 15 | 7,5 | 127,5 | - | - | - | - | 35,5 | 80 | 71,5 | | | | | | 4 |
| BP32Y-31A71240 | | | | | - | 193,5 | | | | | 250 | 449 | 125 | 449 | | | | | | | | | | 6 |
| BP32Y-35A71220 | | | | | 240 | 183 | | | | | 238,5 | - | - | - | - | | | | | | | | | 3 |
| BP32Y-35B71250 | 160 | | 44 | 162 | 240 | 279 | 172 | 80,5 | 25 | 12,5 | 150 | - | - | - | - | 36 | 80 | 78,5 | 7 | | | | | 4 |
| BP32Y-35A71240 | | | | | - | 208 | | | | | 250 | 449 | 150 | 449 | | | | | | | | | | 6 |
| BP32Y-37A71220 | | | | | 240 | 215 | | | | | 259,5 | - | - | - | - | | | | | | | | | 3 |
| BP32Y-37B71250 | 200 | | 50 | 164 | 305 | 305 | 212 | 89,5 | 26 | 13 | 175 | - | - | - | - | 49 | 80 | 99,5 | | | | | | 4 |
| BP32Y-37A71240 | | | | | - | 240 | | | | | 250 | 449 | 175 | 449 | | | | | | | | | | 6 |
| BP32Y-39A71220 | | | | | 313 | 251 | | | | | 330,5 | - | - | - | - | | | | | | | | | 3 |
| BP32Y-39B71250 | 236 | | 65 | 208 | 336,5 | 252 | 105,5 | 105,5 | 35 | 17,5 | 215 | - | - | - | - | 52,5 | 83 | 120,5 | 9 | | | | | 4 |
| BP32Y-39A71240 | | | | | - | 280 | | | | | 350 | 621 | 215 | 621 | | | | | | | | | | 6 |

4. ПРИНЦИПИАЛЬНАЯ СХЕМА

На одно направление 

На два направления 

5. ТИПОВАЯ КОМПЛЕКТАЦИЯ

Комплект поставки включает:

1. Выключатель-разъединитель серии ВР32У ЕКФ МАХiма;
2. Рукоятка (съёмная/несъёмная);
3. Дугогасительные камеры;
4. Крепеж;
5. Паспорт.

6. ОСОБЕННОСТИ ЭКСПЛУАТАЦИИ И МОНТАЖА

Монтаж и пуск устройства в эксплуатацию должен производить только квалифицированный персонал. Устройство крепится на монтажную панель. Выключатель-разъединитель может эксплуатироваться в любом пространственном положении при условии обеспечения работоспособности изделия. Расположение плоскости присоединения внешних зажимов контактных выводов – перпендикулярно плоскости монтажа. Конструкция контактных выводов обеспечивает болтовое присоединение шин или проводников, оконцованных кабельными наконечниками. Перед установкой необходимо убедиться в отсутствии внешних повреждений.

7. УСЛОВИЯ ТРАНСПОРТИРОВКИ И ХРАНЕНИЯ

7.1 Транспортирование рубильников может осуществляться любым видом закрытого транспорта, обеспечивающим предохранение упакованных изделий от механических воздействий и воздействий атмосферных осадков.

7.2 Хранение рубильников нагрузки должно осуществляться в упаковке производителя в закрытых помещениях при температуре окружающего воздуха в пределах от -25 до +40 С°. Относительная влажность 50% при высоких и 90% при низких температурах. Магнитное поле в местах монтажа не должно превышать 6-кратного магнитного поля земли.

8. ГАРАНТИЯ ИЗГОТОВИТЕЛЯ

8.1 Изготовитель гарантирует соответствие выключателей-разъединителей требованиям ГОСТ Р 50030.3-2012 (МЭК 60947-3:2008) при соблюдении потребителем условий эксплуатации, транспортирования и хранения.

8.2 Гарантийный срок эксплуатации: 5 лет со дня продажи изделия.

8.3 Срок службы: 10 лет.

8.4 Гарантийный срок хранения: 7 лет.

9. СВИДЕТЕЛЬСТВО О ПРИЕМКЕ

Выключатели-разъединители соответствуют требованиям ГОСТ Р 50030.3-2012 (МЭК 60947-3:2008) и признаны годными к эксплуатации.

Дата производства «___» _____ 20 __г.

Штамп технического контроля изготовителя

10. ОТМЕТКА О ПРОДАЖЕ

Дата продажи «___» _____ 20 __г.

Подпись продавца

Печать фирмы-продавца М.П.

Изготовитель: ООО «Электрорешения»,
127273, Россия, Москва, ул. Отрадная, д. 2Б, стр. 9, 5 этаж.
Тел./факс: +7 (495) 788-88-15 (многоканальный)
Тел.: 8 (800) 333-88-15 (бесплатный)
www.ekfgroup.com

Manufacturer: «Electroresheniya», LTD,
Otradnaya st., 2b bld. 9, 5th floor, 127273, Moscow, Russia.
Tel./fax: +7 (495) 788-88-15 (multi-line)
Tel.: 8 (800) 333-88-15 (free)
www.ekfgroup.com

EAC