

NORMANN

Built-in hob

BHC-6410A.BK

BHC-6430A.BK

**Электрическая варочная панель
Руководство по эксплуатации**

Данное устройство соответствует
всем требуемым стандартам
безопасности и гигиены
Таможенного союза



ПРАВИЛА БЕЗОПАСНОСТИ

Перед началом эксплуатации устройства внимательно прочитайте данную инструкцию по эксплуатации. Используйте устройство только по его прямому назначению. Неправильная эксплуатация может привести к выходу его из строя, причинению вреда пользователю или его имуществу.

Устройство предназначено только для использования в бытовых и аналогичных условиях.

Данное бытовое оборудование предназначено исключительно для приготовления пищи, при этом любое иное бытовое, коммерческое или промышленное использование данного оборудования запрещено.

Убедитесь, что рабочие параметры Вашей электросети соответствуют напряжению и мощности, указанной на устройстве.

Проследите, чтобы установкой, подключением и заземлением нового устройства занимался квалифицированный специалист - электрик.

При электроустановке необходимо предусмотреть прибор для отключения варочной панели от источника питания с шириной размыкания контактов не менее 3 мм по всем полюсам. Для этой цели подходят такие изолирующие приборы, как аварийные выключатели, предохранители (винтовые предохранители необходимо извлечь из патрона), реле утечки на землю и замыкатели.

После установки необходимо обеспечить доступ к розетке на случай необходимости выключения питания устройства. Для отключения устройства его необходимо установить таким образом, чтобы сетевая вилка была легко доступна. Также можно встроить выключатель в стационарную проводку в соответствии с правилами прокладки электропроводки.

Будьте осторожны, подключая электрические устройства к сетевым розеткам, расположенным рядом с варочной панелью. Сетевые провода не должны соприкасаться с горячей варочной поверхностью или горячей посудой. Подключайте сетевой кабель в розетку (к сети

электропитания) только после установки варочной поверхности.

Отключайте устройство от сети, если вы его не эксплуатируете или проводите процедуры очистки.

Внимание! Пользователи с имплантированными органами, поддерживающими жизненные функции (например, электронные стимуляторы сердца и сердечные имплантаты, инсулиновый насос либо слуховой аппарат), должны находиться на безопасном расстоянии от включенных индукционных конфорок (не менее 30 см). При возникновении сомнений следует проконсультироваться с производителем медицинского прибора или врачом.

Эксплуатируйте устройство только внутри помещений.

Не дотрагивайтесь до устройства мокрыми руками.

Во время использования устройство нагревается. Будьте осторожны, избегайте контакта с нагревательными элементами варочной панели.

Не касайтесь горячих поверхностей.

При работе прибора температура доступных поверхностей может быть высокой. Поверхности могут стать горячими в ходе использования.

Опасность пожара: Не класть предметы на поверхности для приготовления пищи.

Металлические предметы, такие как ножи, вилки, ложки и крышки, не следует класть на поверхность варочной панели, так как они могут нагреться.

Не оставляйте работающее устройство без присмотра.

Внимание! Приготовление пищи на конфорочной панели с использованием жира или масла без присмотра может быть опасным, так как может привести к пожару.

Осторожно! Процесс приготовления пищи следует контролировать. Непродолжительный процесс приготовления пищи следует контролировать непрерывно.

Не используйте различные переходники или удлинители при подключении устройства к розетке.

Эксплуатируйте устройство на ровной устойчивой поверхности.

При отключении устройства от сети держитесь только за штепсель сетевого шнура. Запрещается тянуть за сетевой шнур во избежание повреждения.

Запрещается погружать устройство в воду или в любые другие жидкости. Несоблюдение может привести к электротравме.

Периодически проверяйте состояние шнура питания и штепселя на предмет отсутствия повреждений. Не эксплуатируйте устройство, если имеются какие-либо повреждения частей устройства, шнура или штепселя.

Запрещается эксплуатировать неработающее или поврежденное устройство.

Внимание! Если поверхность треснула - отключите прибор для предотвращения поражения электрическим током. Не используйте треснувшую и разбитую варочную панель. Обратитесь в сервисный центр.

Запрещается самостоятельно ремонтировать, разбирать или вносить изменения в устройство. Любая техническая операция должна проводиться только авторизованными сервисными центрами.

При повреждении шнура питания его замену во избежание опасности должны производить изготовитель, сервисная служба или подобный квалифицированный персонал.

Прибор не предназначен для работы от внешнего таймера или отдельной системы дистанционного управления.

После использования отключите конфорку устройством управления и не полагайтесь на детектор посуды.

Очищайте устройство после каждого использования. Рекомендованный способ указан в инструкции. Не используйте паровую чистку! Не применяйте другие методы, включая обработку абразивной губкой, применением едких средств и т.д.

Не допускается использовать устройство, включая части и аксессуары, упаковочные материалы и полиэтиленовые пакеты детям в качестве игрушки. Дети и люди с ограниченными возможностями могут пользоваться устройством только под контролем.

Перед обслуживанием обязательно убедитесь, что устройство отключено от сети.

Внимание! Не разрешайте детям играть с полиэтиленовыми пакетами или упаковочной пленкой. Опасность удушья!

Прибор не предназначен для использования лицами (включая детей) с пониженными физическими, сенсорными или умственными способностями или при отсутствии у них жизненного опыта или знаний, если они не находятся под присмотром или не проинструктированы об использовании прибора лицом, ответственным за их безопасность.

Дети должны находиться под присмотром для недопущения игр с прибором.

Не используйте панель в качестве рабочей поверхности или для хранения вещей.

Не включайте конфорку, если на ней нет посуды или если посуда пустая.

Внимание! Зона нагрева может быть повреждена, если на конфорке нагревать пустую посуду.

Стеклокерамика очень надежна и устойчива к температурным воздействиям, однако она не является небьющейся. Она может разбиться в результате падения на нее острого или тяжелого предмета.

Если на горячую конфорку попадет и расплавится сахар или продукт, содержащий сахар, то его нужно удалить специальным скребком сразу, еще горячим.

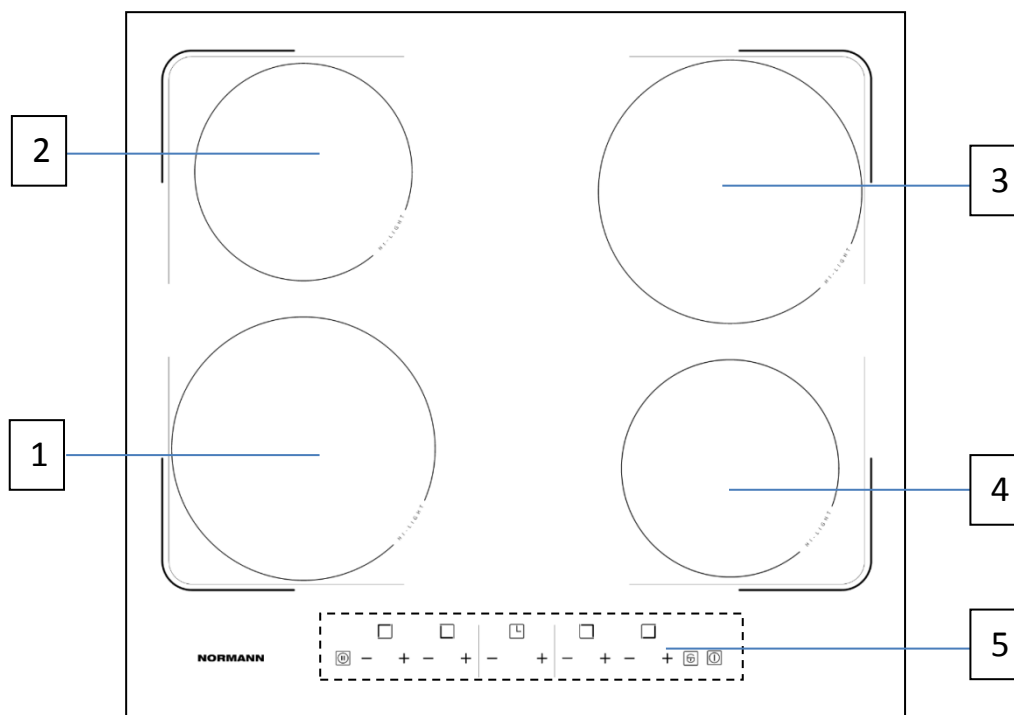
Если такая масса остынет, то при ее удалении можно повредить поверхность.

Не кладите на стеклокерамическую поверхность легкоплавкие предметы и материалы, такие как пластик, алюминиевая фольга, фольга для выпечки. Если на панели расплавилось что-то подобное, немедленно удалите это специальным скребком.

ТЕХНИЧЕСКИЕ ХАРАКТЕРИСТИКИ

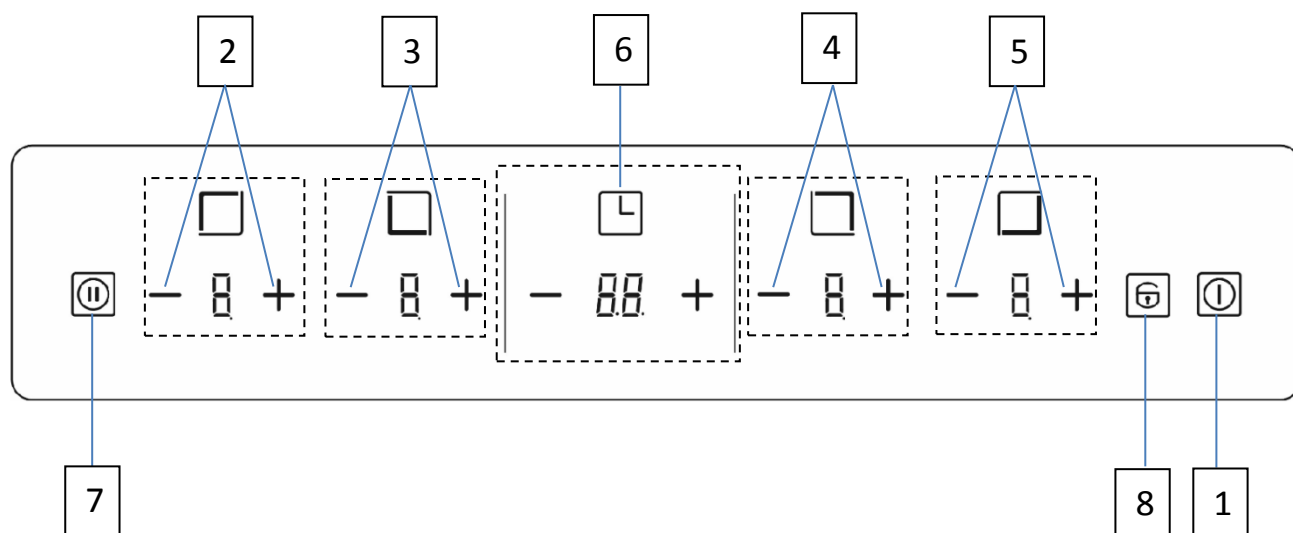
Модель	ВНС-6410А.ВК	ВНС-6430А.ВК
Параметры сети для подключения	220 - 240 В; ~ 50 - 60 Гц	220 - 240 В; ~ 50 - 60 Гц
Максимальная мощность	6 кВт	6,6 кВт
Потребление энергии поверхностью, E _{C_{electric hob}}	192,0 Вт·ч/кг	189,5 Вт·ч/кг
Передняя левая зона нагрева	200 мм	230 мм
Номинальная мощность	1800 Вт	2200 Вт
Потребление энергии, E _{C_{electric cooking}}	189,2 Вт·ч/кг	184,5 Вт·ч/кг
Передняя правая зона нагрева	165 мм	165 мм
Номинальная мощность	1200 Вт	1200 Вт
Потребление энергии, E _{C_{electric cooking}}	193,2 Вт·ч/кг	188,8 Вт·ч/кг
Задняя левая зона нагрева	165 мм	165 мм
Номинальная мощность	1200 Вт	1200 Вт
Потребление энергии, E _{C_{electric cooking}}	193,7 Вт·ч/кг	193,7 Вт·ч/кг
Задняя правая зона нагрева	200 мм	270 x 165 мм
Номинальная мощность	1800 Вт	2000 Вт
Потребление энергии, E _{C_{electric cooking}}	191,9 Вт·ч/кг	191,0 Вт·ч/кг
Габаритные размеры варочной панели (ширина x глубина x высота)	590 x 520 x 52 мм	
Размеры установочного отверстия (ширина x глу- бина)	555 ⁺⁵ / ₊₂ x 495 ⁺⁵ / ₊₂ мм	
Масса нетто	8,4 кг	8,8 кг

ОБЩИЙ ВИД



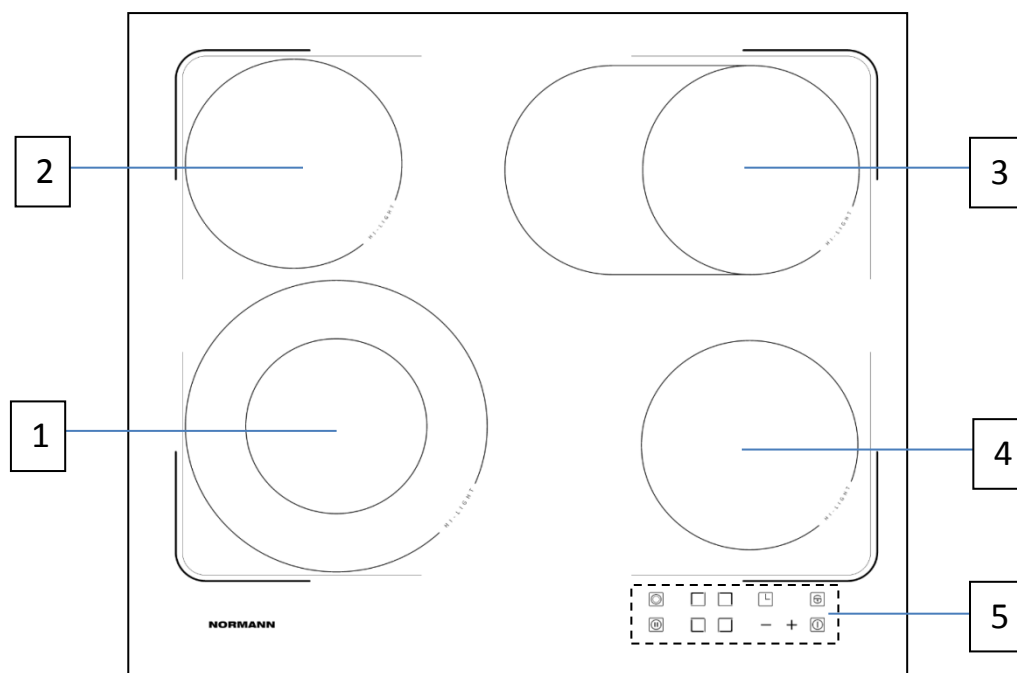
1 – зона нагрева 200 мм – 1800 Вт; 2 – зона нагрева 165 мм – 1200 Вт;
3 – зона нагрева 200 мм – 1800 Вт; 4 – зона нагрева 165 мм – 1200 Вт; 5 – панель управления.

Рисунок 1 – Варочная панель ВНС-6410А.ВК



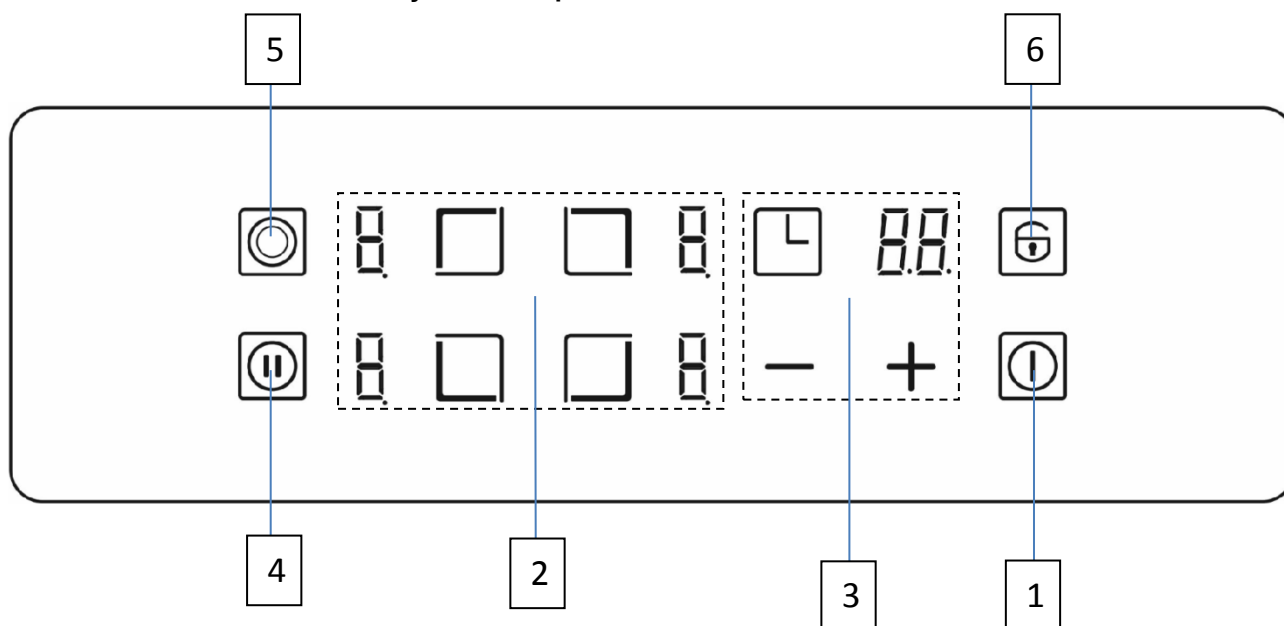
1 – кнопка вкл./выкл. варочной поверхности; 2, 3, 4, 5 – кнопки управления мощностью нагрева; 6 – таймер; 7 – пауза – функция **STOP&GO**; 8 – блокировка управления.

Рисунок 2 – Панель управления ВНС-6410А.ВК



1 – зона нагрева 230 мм – 2200 Вт; 2 – зона нагрева 165 мм – 1200 Вт; 3 – зона нагрева 270x165 мм – 2000 Вт; 4 – зона нагрева 165 мм – 1200 Вт; 5 – панель управления.

Рисунок 3 – Варочная панель ВНС-6430А.ВК



1 – кнопка вкл./выкл. варочной поверхности; 2 – кнопки выбора зон нагрева; 3 – кнопки управления мощностью нагрева/установки таймера; 4 – пауза – функция **STOP&GO**; 5 – кнопка включения увеличения зоны нагрева; 6 – блокировка управления.

Рисунок 4 – Панель управления ВНС-6430А.ВК

УСТАНОВКА И ПОДКЛЮЧЕНИЕ

После транспортировки или хранения устройства при пониженной температуре необходимо выдержать устройство при комнатной температуре не менее двух часов. Удалите упаковочный материал со всех частей.

Перед установкой найдите серийный номер устройства на стикере. Этот номер может потребоваться при запросе на обслуживание, однако после установки его уже нельзя будет прочитать, поскольку стикер находится на нижней стороне устройства.



Проследите, чтобы установкой, нового устройства занимался квалифицированный специалист.

Соблюдайте это требование. Гарантия не покрывает повреждения, вызванные неправильной установкой и подключением.

Необходимо оставить вентиляционный зазор между рабочей поверхностью и передней частью варочной панели.

Если под варочной панелью расположен отсек кухонного шкафа, то его нельзя использовать для хранения мелких предметов и бумаги.

Внимание! Запрещается монтаж варочной поверхности над духовым шкафом без вентиляции!

Установка

Необходимая толщина столешницы от 28 до 40 мм, глубина столешницы - минимум 600 мм. Столешница должна быть плоской и ровной по уровню.

Расстояние между краем отверстия и краем столешницы спереди, сзади и боковыми размерами должно составлять не менее 50 мм.

1. Выпилите отверстие в рабочей поверхности столешницы. Отверстие в столешнице следует выполнить согласно размерам на рис. 6.
2. Обеспечьте минимальные воздушные зазоры, необходимые для правильной работы варочной панели. см. рис. 7.
3. Установите и закрепите монтажные скобы, как показано на рис. 8. (А – винт, В – скоба, С – резьбовое отверстие, D – корпус варочной панели).
4. Установите варочную панель в отверстие столешницы. см. рис. 9.

Подключение варочной поверхности к источнику питания

При электроустановке необходимо предусмотреть прибор для отключения варочной панели от источника питания с шириной размыкания контактов не менее 3 мм по всем полюсам. Для этой цели подходят такие изолирующие приборы, как аварийные выключатели, предохранители (винтовые предохранители необходимо извлечь из патрона), реле утечки на землю и замыкатели.

Проследите, чтобы установкой, подключением и заземлением нового устройства занимался квалифицированный специалист - электрик.

Перед подключением варочной панели к электросети убедитесь в том, что:

- Ваша электропроводка подходит для мощности, потребляемой варочной панелью.
- Напряжение соответствует значению, указанному в технических параметрах варочной панели.
- Для подключения к системе электропитания 220 В используйте схему подключения на рис. 5.

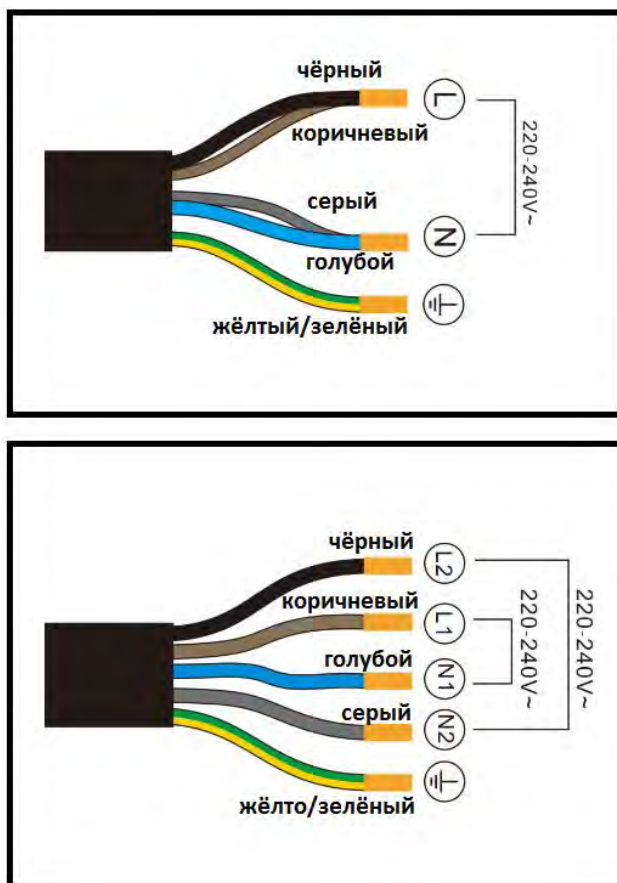
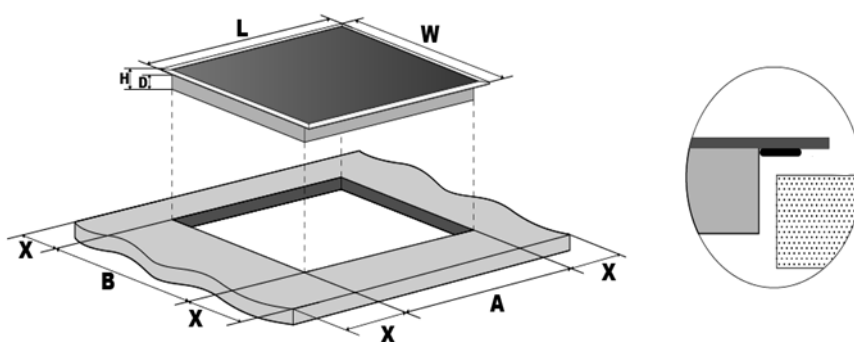


Рисунок 5 – Схема подключения



Модель	L	W	H	D	A	B	X
BHC-6410A.BK	590	520	52	48	555 ⁺⁵ ₊₂	495 ⁺⁵ ₊₂	50
BHC-6430A.BK	мм	мм	мм	мм	мм	мм	мм

Рисунок 6 – Габаритные размеры варочной панели и размеры установочного отверстия

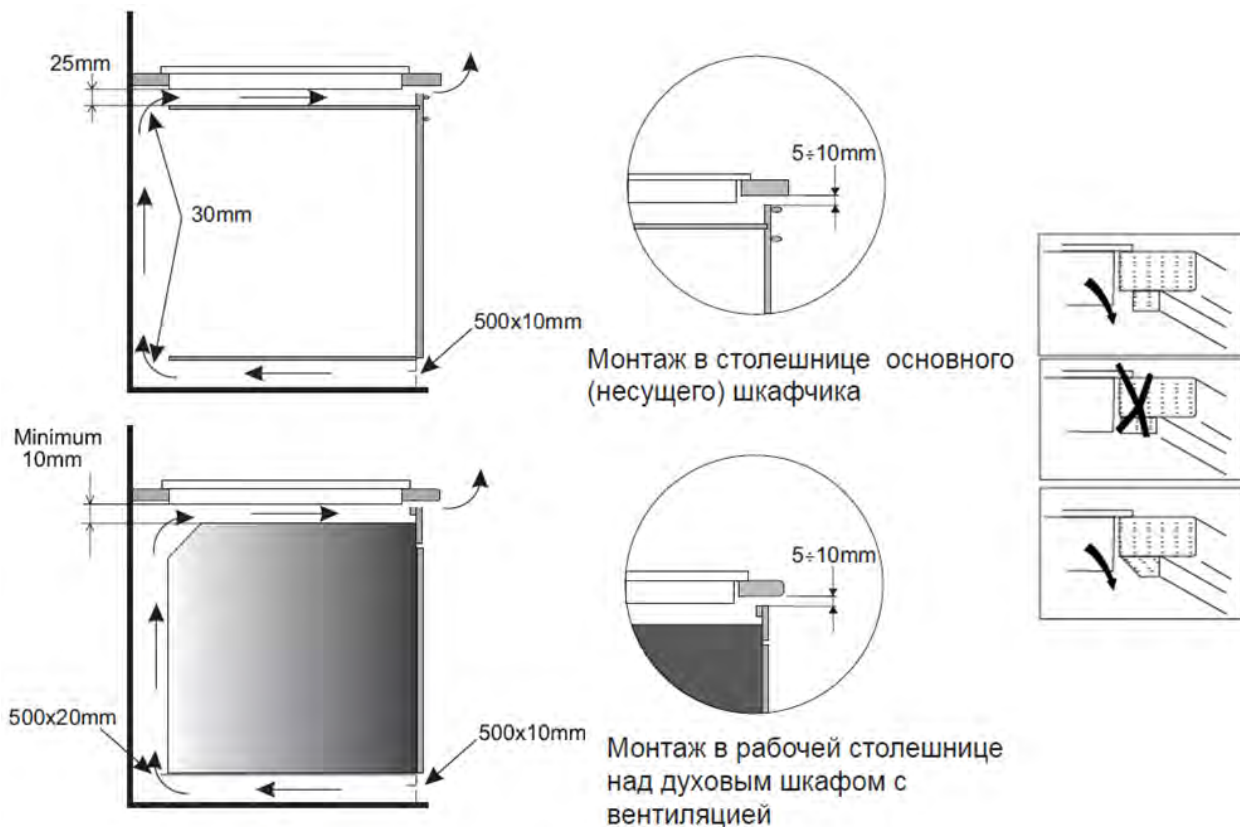


Рисунок 7 – Вентиляционные зазоры

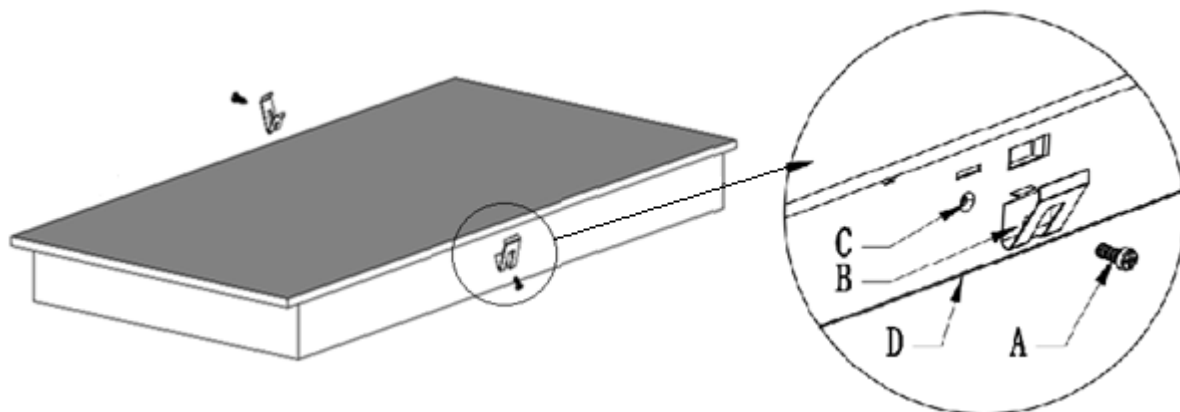


Рисунок 8 – Установка монтажных скоб

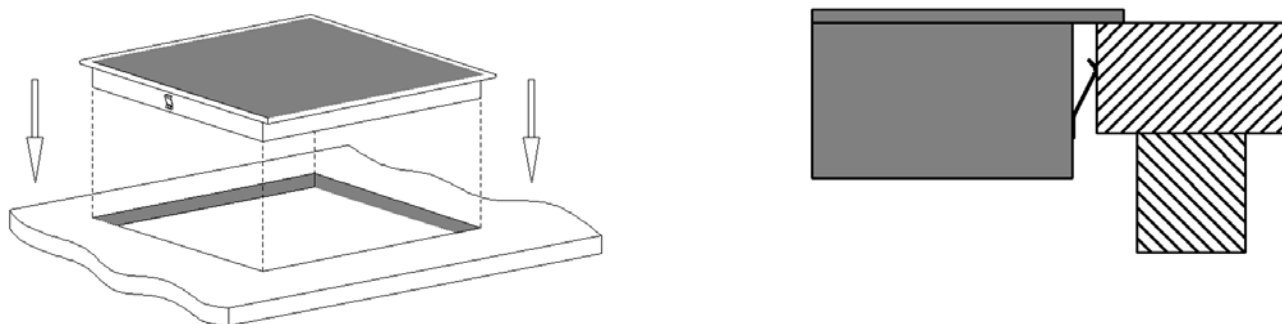


Рисунок 9 – Схема установки

ОПИСАНИЕ

Принцип работы зон нагрева

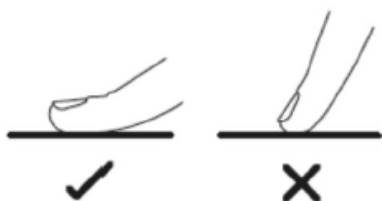
Варочная панель оборудована высокоэффективными конфорками Hi-Light. Тепло образуется непосредственно в дне. Таким образом, потребление электроэнергии значительно ниже по сравнению с обычными нагревательными элементами. После выключения индикатор остаточного тепла «Н» сообщает о том, что конфорка еще горячая.

Поверхность панели ровная, в ней нет мест, где могла бы скапливаться грязь.

Сенсорное управление

Кнопки реагируют на прикосновение, поэтому на них не нужно давить.

Используйте подушечку, а не кончик пальца.



При регистрации каждого касания вы услышите звуковой сигнал.

Кнопки всегда должны быть чистыми, сухими и их нельзя закрывать никакими предметами (например, кухонной утварью или тканью). Управление кнопками может затрудниться, даже если на них имеется лишь тонкая пленка воды.

Необходимо обращать внимание на то, чтобы при включении и отключении, а также при любом использовании сенсорной панели вы всегда нажимали только один сенсор. В случае одновременного нажатия большего количества сенсоров, система игнорирует введенные сигналы управления.

Остаточное тепло

Символ «Н» указывает на горячую поверхность. Он исчезнет, когда рабочая зона остынет до безопасной температуры. Этот индикатор можно также использовать в качестве

энергосберегающей функции: если вы хотите разогреть другое блюдо, поставьте ее на рабочую зону, которая еще не остыла.

Блокировка управления

Заблокировать кнопки управления можно во избежание непредусмотренного использования оборудования (например, случайного включения рабочих зон детьми).

При блокировке все кнопки управления, кроме кнопки включения/выключения, деактивированы.

Внимание! Когда устройство находится в режиме блокировки, все кнопки управления, кроме кнопки включения/выключения – деактивированы. Вы всегда можете отключить варочную панель в экстренном случае с помощью кнопки включения/выключения, но для перехода к следующей операции необходимо провести разблокировку.

Кухонная посуда

Для стеклокерамических столов не нужно покупать новую специальную посуду. Главное, чтобы дно было плоское и ровное. Нежелательно, чтобы оно имело металлический зеркальный блеск, так как это отражает тепловое излучение и увеличивает время приготовления. Лучше всего подходит посуда с матовым или темным дном. Жаропрочная стеклянная посуда, в принципе, тоже подходит, но она инерционна – долго нагревается и в ней сложно быстро убавить тепло.

Размер посуды

Энергия передается лучше, когда размер кастрюли соответствует размеру конфорки.

- Всегда необходимо пользоваться посудой высокого качества, с абсолютно плоским дном: использование этого типа посуды предотвращает возникновение точек с очень высокой температурой, где пища может пригореть во время приготовления пищи. Сковородки и ка-

стрюли с толстыми металлическими стенками обеспечивают отличное распределение тепла.

- Обязательно обратите внимание на то, чтобы днища кастрюль были сухими: при наполнении кастрюли или при использовании кастрюли, вынутой из холодильника, нужно перед установкой ее на конфорке проверить низ кастрюли на сухость. Это позволит предотвратить загрязнение варочной поверхности.
- Крышка на кастрюле предотвращает излишний расход тепла и таким образом уменьшает время нагрева и снижает энергопотребление.
- Вогнутое днище кастрюли или глубокая печать с логотипом производителя негативно влияют на регулирование температуры и могут привести к перегреву посуды.

- Не использовать поврежденную посуду, например, с деформированным от высокой температуры дном.








Защита от перегрева и отключение

Встроенный датчик температуры может определять температуру внутри варочной поверхности.

При выявлении слишком высокой температуры работа варочной поверхности будет автоматически прекращена.

ЭКСПЛУАТАЦИЯ

Начало готовки

1. Коснитесь кнопки ВКЛЮЧЕНИЯ /ВЫКЛЮЧЕНИЯ  – 1 (рис.2, рис.4) на три секунды. После включения зуммер прозвучит один раз, на всех дисплеях появится «-» или «- -», что означает, что варочная панель вошла в режим ожидания.
2. Поставьте подходящую посуду на зону варки, которую хотите использовать.
3. Коснитесь кнопки выбора зоны нагрева – , , ,  - 2 (рис.2, рис.4) и индикатор возле кнопки замигает.
4. Выберите настройку нагрева, коснувшись кнопок «+» или «-». – 2,3,4,5 (рис 2) или 3 (рис.4)

Если настройка нагрева не будет выбрана в течение 1 минуты, варочная панель автоматически выключится. Придется начать заново с шага 1.

Настройку нагрева можно изменить в любое время во время готовки.

Блокирование кнопок


Чтобы предотвратить случайное использование, кнопки можно заблокировать (например, чтобы дети случайно не включили зоны варки). Когда кнопки заблокированы, отключены все кнопки кроме кнопки ВКЛЮЧЕНИЯ/ВЫКЛЮЧЕНИЯ.

Блокирование кнопок

Коснитесь кнопки блокировки  (рис.2, рис.4).

На индикаторе таймера появится «Lo»

Разблокирование кнопок

Удерживайте кнопку блокировки -  некоторое время.


Когда варочная панель заблокирована, отключены все кнопки кроме кнопки ВКЛЮЧЕНИЯ/ВЫКЛЮЧЕНИЯ, в экстренном случае варочную панель можно выключить с помощью кнопки ВКЛЮЧЕНИЯ/ВЫКЛЮЧЕНИЯ, но для иных операции сначала нужно разблокировать панель.

Установка таймера


Таймер можно настроить двумя различными способами:


- Таймер можно использовать в качестве таймера обратного отсчета. В этом случае таймер не выключит зоны варки по истечении заданного времени.
 - Таймер можно настроить для выключения одной или нескольких зон нагрева по истечении заданного времени.
- Максимальное время таймера – 99 мин.

Таймер обратного отсчёта (без выбора зоны нагрева)

- Коснитесь кнопки таймера .
- С помощью кнопок «+» или «-» установите время таймера.

Таймер на выключение одной или нескольких зон нагрева

- Коснитесь кнопки выбора зоны нагрева, для которой хотите настроить таймер.
- Коснитесь кнопки таймера .
- С помощью кнопок «+» или «-» установите время таймера.

Когда время настроено, обратный отсчет начнется сразу же. На дисплее будет отображаться оставшееся время. 

ПРИМЕЧАНИЕ

Загорится красная точка рядом с индикатором уровня мощности, сообщая о том, что эта зона выбрана.

- Когда время таймера дойдет до нуля, соответствующая зона варки выключится автоматически.

ПРИМЕЧАНИЕ

Если до этого другие зоны варки были включены, они продолжат работать.

Пауза – функция STOP&GO

Функция ПАУЗА одновременно отключает все включенные зоны нагрева, а затем снова возвращает их к ранее установленному уровню нагрева. Эту функцию можно использовать для короткого перерыва в процессе приготовления, например, чтобы ответить на телефонный звонок.

Для возобновления процесса приготовления нажмите кнопку ПАУЗА еще раз.

Автоматическое отключение

Автоматическое выключение – защитная функция вашей варочной панели. Она выключается автоматически, даже если вы забудете выключить варочную поверхность. Время работы по умолчанию на различных уровнях мощности показано в таблице ниже:

Уровень мощности	1	2	3	4	5	6	7	8	9
Время отключения (час)	8	8	8	4	4	4	2	2	2

ЭКОНОМИЯ ЭЛЕКТРОЭНЕРГИИ

Тот, кто экономно использует электроэнергию, сохраняет не только семейный бюджет, но и сознательно бережёт окружающую среду. Поможем окружающей среде, экономя электроэнергию!

Сэкономить электроэнергию можно следующим образом:

- Применяя правильную посуду для приготовления пищи.

Кастрюли с плоским и толстым дном позволят сэкономить до 1/3 электроэнергии.

Следует помнить о том, что кастрюлю при приготовлении пищи, надо накрывать крышкой, так как в противном случае расход электроэнергии возрастёт в четыре раза!

- Соблюдая чистоту нагревательных зон и дна посуды.

Загрязнения задерживают передачу тепла.

- Без необходимости не снимая крышку с кастрюли во время приготовления.
- Не устанавливая кухонную плиту в непосредственной близости холодильников / морозильников.

Потребление электроэнергии при монтаже панели в непосредственной близости холодильника / морозильника возрастет.

ОЧИСТКА И УХОД

Перед чисткой и уходом отключите устройство от электросети и дайте ему полностью остыть. При очистке варочной панели соблюдайте все инструкции по очистке и эксплуатации, приведенные в настоящем руководстве.

Для поддержания результата проводите регулярный уход и обслуживание.

Запрещается погружать корпус в воду или в любые другие жидкости, а также мыть проточной водой. Несоблюдение может привести к электротравме.

Очищайте стеклокерамическую поверхность после каждого использования, пока она сохраняет тепло. Это предотвратит засыхание на поверхности пролитой жидкости.

Удаляйте осадок, следы воды, капли жира и пятна на поверхности с помощью имеющегося в продаже средства для чистки стеклокерамики.

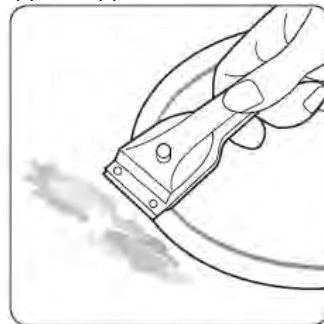
Легкие загрязнения

1. Протирайте стеклокерамическую поверхность влажной тряпкой.
2. Затем следует протереть ее чистой сухой тряпкой. Чистящее средство не должно остаться на поверхности.
3. Раз в неделю следует тщательно очищать стеклокерамическую варочную поверхность с помощью имеющегося в продаже средства для чистки стеклокерамики.
4. После использования средства протирайте стеклокерамическую поверхность тряпкой, смоченной достаточным количеством чистой воды, а затем – сухой чистой тканью без ворса.

Въевшиеся загрязнения

1. Для удаления остатков пищи и брызг, въевшихся в поверхность, используйте специальный скребок для стекла.

Внимание! Скребок используйте только в том случае, когда загрязнение не удалось удалить с помощью влажной ткани и специального чистящего средства для очистки стеклокерамики.



2. Расположите скребок под углом к керамической поверхности.

3. Удалите загрязнение, соскоблив его заостренным концом скребка.

Скребки для стекла и чистящие средства для стеклокерамической поверхности можно приобрести в специализированных розничных магазинах.

Проблемные загрязнения

1. Удаляйте пригоревший сахар, расплавленный пластик, алюминиевую фольгу и другие подобные материалы скребком для стекла сразу, пока они горячие.

ПРЕДУПРЕЖДЕНИЕ. При очистке скребком для стекла горячей конфорки есть риск получения ожога.

Царапины, появившиеся в результате использования посуды с острыми краями и пятна на стеклокерамической поверхности - результат использования некоторых видов посуды

(например, алюминиевой или медной), удалить нельзя. Однако они не влияют на работу панели.

Вышеуказанные повреждения относятся к внешнему виду и не влияют на работу. На повреждения такого рода гарантия не распространяется.

ХРАНЕНИЕ И ТРАНСПОРТИРОВКА

Рекомендуется хранить устройство в упаковке производителя в сухом прохладном месте, недоступном для детей.

Транспортировать устройство допускается любым видом крытого транспорта, исключив возможность механических повреждений при ударах или падениях.

УТИЛИЗАЦИЯ



Этот знак означает, что товар соответствует Европейской директиве 2012/19/EU.

Ознакомьтесь с местной системой раздельного сбора электрических и электронных товаров. Соблюдайте местные правила.

Утилизируйте старые устройства отдельно от бытовых отходов. Правильная утилизация вашего товара позволит предотвратить возможные отрицательные последствия для окружающей среды и человеческого здоровья.

ОБСЛУЖИВАНИЕ

При возникновении неисправности сначала попробуйте устранить ее самостоятельно, следуя инструкциям в разделе «Устранение неисправностей».

Если своими силами справиться не удалось, руководствуйтесь следующими инструкциями.

Неисправность вызвана техническим дефектом?

Если да, обратитесь в сервисный центр.

Подготовьтесь к разговору заранее. Это упростит процесс диагностики и позволит быстро решить, нужен ли визит специалиста.

Будьте готовы ответить на следующие вопросы.

- Название и модель устройства.
- Серийный номер.
- В чем заключается проблема?
- При каких условиях наблюдается неисправность?

В каких случаях с пользователя взимается плата даже в рамках гарантийного периода?

- Если окажется, что пользователь мог самостоятельно устранить неисправность с помощью советов из раздела «Устранение неисправностей».
- Если Вы вызываете сервис по причине ошибки обслуживания и эксплуатации варочной поверхности.
- Если сотруднику сервисного центра пришлось сделать несколько выездов на место из-за того, что он не получил сразу всю необходимую информацию, и, например, вынужден был возвращаться за запасными деталями. Чтобы не нести дополнительные расходы, заранее подготовьтесь к телефонному разговору со специалистом, как описано выше.

ЧАСТО ЗАДАВАЕМЫЕ ВОПРОСЫ И УСТРАНЕНИЕ НЕИСПРАВНОСТЕЙ

Незначительные неполадки можно устранить самостоятельно, руководствуясь следующими инструкциями. Если советы, приведенные ниже, не помогают, не пытайтесь самостоятельно отремонтировать устройство.

Ремонт может осуществлять только квалифицированный технический специалист. Неквалифицированный ремонт способен подвергнуть пользователя существенной опасности. Если потребуются ремонтные услуги, обращайтесь в местный сервисный центр.

Неисправность	Возможная причина	Способ устранения
Прибор не включается.	Шнур питания не подключен к электросети.	Подключите шнур питания к электросети.
	В электросети отсутствует напряжение.	Проверьте напряжение в электросети. Если предохранители срабатывают несколько раз, вызовите уполномоченного специалиста - электрика.
	Прибор неправильно подключён.	Установкой, подключением и заземлением нового устройства должен заниматься квалифицированный специалист - электрик.
Прибор не реагирует на нажатие сенсора.	Нажатие было очень непродолжительным (менее секунды).	Нажимайте кнопку (сенсор) дольше.
	Нажато одновременно несколько кнопок (сенсоров).	Следует нажимать только на одну кнопку (сенсор).
	На кнопках может быть тонкая пленка воды или загрязнения.	Убедитесь, что область сенсорных кнопок сухая и чистая.
	Нажимаете на кнопку кончиком пальца.	Касайтесь кнопок подушечкой пальца.
	Включена функция «Блокировка управления».	Снимите блокировку, см. раздел «ОПИСАНИЕ»
Сенсорные поля нагреваются.	Посуда слишком большая, или Вы поставили ее слишком близко к элементам управления.	При использовании большой посуды по возможности ставьте ее на задние конфорки.
Не светится указатель остаточного тепла «Н», но зоны нагрева ещё горячие.	В электросети отсутствует напряжение.	Проверьте напряжение в электросети.

Неисправность	Возможная причина	Способ устранения
Стекло варочной панели поцарапано.	Посуда с грубыми краями.	Используйте посуду с плоским, ровным и гладким основанием. см. раздел «ОПИСАНИЕ»
	Использовалось неподходящее чистящее средство или способ очистки.	См. раздел «ОЧИСТКА И УХОД».
Неожиданное отключение варочной поверхности или рабочей зоны, раздается звуковой сигнал, на дисплее отображается код ошибки (обычно чередуется с одной или двумя цифрами на дисплее таймера).	Техническая неисправность.	Пожалуйста, запишите буквы и цифры кода ошибки, отключите оборудование от сети, ознакомьтесь с описанием ошибки и обратитесь к квалифицированному техническому специалисту.
Трещина в кухонной керамической варочной поверхности.	Опасность! Отключите керамическую варочную панель от сети электропитания. Обратитесь в авторизованный сервисный центр.	

Важно!

Вы несёте ответственность за правильное состояние оборудования и правильную его эксплуатацию. Если Вы вызываете сервис по причине ошибки обслуживания и эксплуатации варочной поверхности или окажется, что пользователь мог самостоятельно устранить неисправность с помощью советов из раздела «Устранение неисправностей», то такой визит сервисного обслуживания, даже в период действия гарантии, будет связан для Вас с дополнительной оплатой услуги.

За повреждения, которые возникли по причине несоблюдения данной инструкции, производитель ответственности не несёт.

КОДЫ ОШИБОК И ПРОВЕРКА

При возникновении сбоев в работе варочная поверхность автоматически перейдет в защитный режим, на дисплее будут отображены коды ошибок.

Код ошибки	Возможные причины	Что делать
E1	Напряжение питания выше номинального.	Отключите панель и проверьте напряжение в электросети. Напряжение должно соответствовать параметрам
E2	Напряжение питания ниже	

Код ошибки	Возможные причины	Что делать
E3	Перегрев варочной панели. Высокая температура датчика керамической панели.	Выключите варочную панель, снимите посуду с варочной зоны и дайте панели время для охлаждения.
E5	Высокая температура модуля управления IGBT.	Проверьте, хорошо ли работает вентилятор, проверьте воздухозаборное или воздуховыпускное отверстие – варочная панель должна быть установлена с вентиляционными зазорами (см. рис.7). Через 15-20 минут повторите включение панели. Если проблема осталась, обратитесь в авторизованный сервисный центр.

В любых других случаях обратитесь в сервисную службу!

ГАРАНТИЙНЫЕ ОБЯЗАТЕЛЬСТВА

Гарантийный срок эксплуатации изделия составляет 24 месяца со дня продажи конечному покупателю.

Производитель: Skipfire Limited, Romanou, 2, Tlais Tower, 6th floor, office 601, P.C.1070, Nicosia, Cyprus, на заводе-производителе (Гуандонг Галанз Микровэйв Электрикал Аплианс Мануфактуринг Ко, ЛТД. №3 Ист оф Ксинпу роад, Максин индастриал зон, Хонгпу Таун, Жонжан Сити, Гуандонг Провинс, Китай) в Китае для компании NORMANN (Швеция).

Дата изготовления указана на изделии.

Срок службы изделия – 3 года при его правильной эксплуатации.

По истечении срока службы необходимо произвести техническое обслуживание квалифицированными специалистами в сервисной службе за счет владельца, с удалением продуктов износа и пыли.

Использование изделия по истечении срока службы допускается только в случае его соответствия требованиям безопасности данного руководства.

В случае если изделие не соответствует требованиям безопасности, его необходимо утилизировать.

Изделие не относится к обычным бытовым отходам. В случае утилизации необходимо доставить его к месту приема соответствующих отходов.

Дефекты сборки изделия, допущенные по вине изготовителя, устраняются бесплатно после проведения сервисным центром диагностики изделия.

Производитель сохраняет за собой право изменять дизайн и технические характеристики устройства без предварительного уведомления.

Импортер в Беларуси: ООО «ТД Комплект», Республика Беларусь, 220103, г. Минск, ул. Кнорина 50, к. 302А, Тел.: 375 17 290 90 90

Импортер в России: ООО «Садовая техника и инструменты», Российская Федерация, 105066, г. Москва, Токмаков пер., дом № 16, строение 2, этаж 3, помещение II, комната 4.

Телефон для обращений потребителей в Республике Казахстан: +7 778 8540843

Адреса сервисных центров в Республике Беларусь:

Название организации	Населенный пункт	Адрес	Телефон
ООО "Ремонт инструмента"	г. Минск	ул. Машиностроителей, 29а	(017) 290 90 90, (029) 325 85 38, (029) 855 90 90
ООО "Ремонт инструмента"	г. Брест	ул. Краснознаменная, 8	(029) 820 07 06, (029) 168 20 72
ООО "Ремонт инструмента"	г. Витебск	ул. Двинская, 31	(0212) 65 73 24, (029) 168 40 14
ООО "Ремонт инструмента"	г. Гродно	ул. Господарчая, 23А (Горького, 95)	(029) 169 94 02, (0152) 43 63 68
ООО "Ремонт инструмента"	г. Гомель	ул. Карбышева, 9	(044) 492 51 63, (025) 743 35 19
ООО "Ремонт инструмента"	г. Могилев	ул. Вишневецкого, 8а	(0222) 285 285, (029) 170 33 94
Актуальный список и схемы проезда: www.remont.tools.by			

Адреса сервисных центров в Российской Федерации:

Название организации	Населенный пункт	Адрес	Телефон
ИП Полежаева Е.В.	Астрахань	ул. 5-я Линейная, 30	8 (8512) 59-97-00
ООО "Электротехцентр"	Брянск	пер. Металлистов д. 4 А	8 (4832) 57-18-76
ООО "Стэки"	Казань	пр. Ямашева, 51(за ТЦ «7Я»)	8 (843) 200-95-72
ООО "ЗВОХ"	Калуга	ул. Дзержинского, д. 58, 2	8 (4842) 57-58-46
ИП Гусев И.С.	Киров	Калужская обл. г.Киров пер. Базарный д.2	8 (48456) 5-49-87
Славянский дом	Клинцы	ул. Займищенская, дом № 15А	8 (483) 364-16-81
ООО "Деком"	Курск	ул Ленина,12	8 (4712) 51-20 10
ГК Энтузиаст	Москва	ул. 1-я Энтузиастов, 12	8 (495) 783-02-02
Славянский дом	Новозыбков	ул. Коммунистическая, дом № 8	8 (483) 364-16-81
Лесоторговая база	Орел	ул. Городская, дом № 98	8 (4862) 71-48-03
ООО "Евро Сервис"	Санкт-Петербург	г. Красное село пр. Ленина, 75 (вход со двора)	8 (812) 214-18-74
ООО "ЭДС"	Санкт-Петербург	ул. Черняховского, 15	8 (812) 572-30-20
Славянский дом	Унеча	ул. Залинейная, дом № 1	8 (483) 512-49-33
ИП Новиков В.В.	Калуга	ул. Салтыкова-Щедрина, д.91	8 (4842) 57-57-02
ИП Туркина И.А.	Ногинск	ул. Рабочая, д. 42	8 (916) 627-73-48
ООО Сервис 68	Тамбов	ул. Пионерская, д.22	8 (4752) 42-22-68
ИП Анисимов И.В.	Нерехта	Костромская обл. г. Нерехта ул. Орджоникидзе д.12	8 (49431) 7-53-63
ООО Новый свет	Чебоксары	Марпосадское шоссе 9	8 (8352) 38-02-22
ИП Каблицкий	Тверь	ул. Дарвина д.10	8 (904) 026-95-30
ООО Стройторг Поволжье	Саратов	ул. 4-я Окольная д.15А	8 (8452) 46-97-11
ГК "СервисИнструмент"	Московская обл.Ступинский район, пгт Михнево	ул.Астафьевская ,49	8 (985) 898-34-01
ИП Проворов О.В.	Кострома	ул. Магистральная д.37	8 (4942) 53-12-03
ИП Соболев Г.Ю.	Липецк	ул. Мичурина д.46	8 (4742) 40-10-72, 8 (952) 598-08-24
ИП Загоруйко Е.В.	Пенза	ул. Перспективная д.1	8 (8412) 205-540
Актуальный список и схемы проезда: www.stiooo.ru/services			

CERTIFICATE OF GUARANTEE / ГАРАНТИЙНАЯ КАРТА

УСЛОВИЯ ГАРАНТИЙНОГО ОБСЛУЖИВАНИЯ

При покупке изделия требуйте его проверки в Вашем присутствии и заполнения гарантийного талона (штамп торгующей организации, дата продажи и подпись продавца).

Без предоставления гарантийного талона или при его неправильном заполнении претензии по качеству не принимаются, и гарантийный ремонт не производится.

Гарантийный талон следует предъявлять при любом обращении в сервисный центр в течение всего срока гарантии. Изделие принимается на сервисное обслуживание только полностью комплектным. Гарантийный срок исчисляется с момента продажи покупателю. Просим Вас также сохранять документы, подтверждающие дату покупки изделия (товарный или кассовый чек).

Условием бесплатного гарантийного обслуживания Вашего изделия является его правильная эксплуатация, не выходящая за рамки личных бытовых нужд, в соответствии с требованиями инструкции по эксплуатации изделия, отсутствие механических повреждений и последствий небрежного обращения с изделием.

Гарантия распространяется на все производственные и конструктивные дефекты, кроме случаев, описанных ниже, выявленные в течение гарантийного срока. В этот период дефектные детали, кроме указанных в разделе «Гарантия не распространяется», подлежат бесплатной замене либо ремонту в гарантийном сервисном центре.

Изделие в сервисный центр должно быть предоставлено в чистом виде.

ГАРАНТИЙНЫЕ ОБЯЗАТЕЛЬСТВА МОГУТ БЫТЬ ЧАСТИЧНО ИЛИ ПОЛНОСТЬЮ ОТОЗВАНЫ В СЛЕДУЮЩИХ СЛУЧАЯХ:

1. Неисправности, вызванные форс-мажорными обстоятельствами.
2. Неисправности, вызванные использованием изделия в целях, выходящих за рамки личных бытовых нужд (т.е. в промышленных или коммерческих целях).
3. Дефекты, вызванные перегрузкой, неправильной эксплуатацией, проникновением жидкостей, пыли, попаданием посторонних предметов внутрь изделия.
4. Изделия, подвергавшиеся ремонту вне уполномоченных сервисных центров или гарантийных мастерских.
5. Повреждения, явившиеся следствием внесения изменений в конструкцию изделия самим пользователем или неквалифицированной заменой его комплектующих.
6. Нарушение требований руководства по эксплуатации.
7. Неправильная установка напряжения питающей сети (если это требуется).
8. Внесение технических изменений.
9. Механические повреждения, в том числе вследствие небрежного обращения, неправильной транспортировки и хранения, падения изделия.
10. Повреждения по вине домашних животных и грызунов.
11. В гарантийном талоне отсутствует штамп торгующей организации, дата продажи, данные покупателя, серийный номер.
12. Заводской номер на изделии уничтожен или нечитаем.

ГАРАНТИЯ НЕ РАСПРОСТРАНЯЕТСЯ НА РАСХОДНЫЕ МАТЕРИАЛЫ И АКСЕССУАРЫ*

*пульты, фильтры, ножи, сетки, мешки, насадки, щетки, шланги и т.д.

Product / Изделие:

Электрическая варочная панель

Model / Модель:

Serial / Серийный номер:

Date of buying / Дата продажи:

D D M M Y Y Y Y

Seller / Продавец:

Stamp / Штамп

Signature / Подпись

Buyer/Покупатель:

Name / Ф.И.О.

**Изделие получил новым, рабочим,
с условиями гарантии обязуюсь ознакомиться:**

Signature / Подпись

NORMANN

