

HIC 64402 X

**Built-in hob**

User Manual

**Встраиваемая**

**Стеклокерамическая**

**Поверхность**

Руководство

пользователя

**Перед началом эксплуатации прочитайте это руководство!**

**Уважаемый покупатель!**

Мы хотели бы, чтобы вы добились наилучших результатов с изделием, изготовленным в современных производственных условиях и прошедшим строгий контроль качества.

Поэтому рекомендуем вам внимательно и полностью изучить данное Руководство пользователя, прежде чем пользоваться изделием, и сохранить его для дальнейшего использования в справочных целях. Если вы передаете изделие новому владельцу, передайте ему и Руководство пользователя.

**Данное Руководство пользователя поможет вам быстро и безопасно пользоваться изделием.**

- Прежде чем устанавливать и включать духовой шкаф, прочитайте Руководство пользователя.
- Следует строго соблюдать инструкции по технике безопасности.
- Сохраните это Руководство пользователя под рукой для дальнейшего использования в справочных целях.
- Прочитайте также другие документы, входящие в комплект поставки изделия. Помните, что данное Руководство пользователя может быть применимо к некоторым другим моделям. Различия между моделями четко указаны в руководстве.

**Пояснения к символам**

В данном Руководстве пользователя используются следующие символы:

- ⓘ Важная информация или полезные советы по использованию.
- ⚠ Предупреждения о ситуациях, опасных для жизни людей и имущества.
- ⚠ Предупреждение об опасности поражения электрическим током.
- ⚠ Предупреждение об опасности пожара.
- ⚠ Предупреждение о горячих поверхностях.

CE

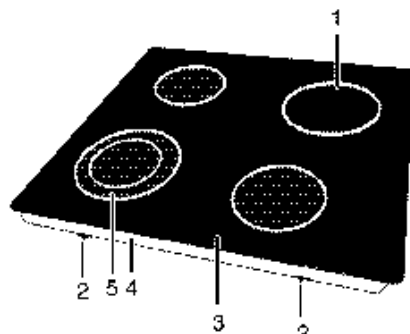
## Содержание

---

<b>1 Общие сведения</b> .....	<b>4</b>	Рекомендации по экономии электроэнергии .....	<b>12</b>
Обзор .....	4	Подготовка к работе .....	12
Технические характеристики .....	4	Очистка прибора перед началом эксплуатации .....	12
<b>2 Правила техники безопасности</b>	<b>6</b>	<b>5 Правила эксплуатации варочной панели</b> .....	<b>13</b>
Общие правила техники безопасности ...	6	Общие сведения о приготовлении пищи	13
Правила техники безопасности при работе с электрооборудованием ....	7	Правила эксплуатации варочных панелей .....	14
Использование по назначению .....	7	Элементы управления и дисплея.....	14
Безопасность детей .....	7	<b>6 Уход и техническое обслуживание</b> .....	<b>23</b>
<b>3 Установка</b> .....	<b>8</b>	Общие сведения.....	23
До начала установки.....	8	Чистка варочной панели .....	23
Установка и подключение .....	8	<b>7 Поиск и устранение неисправностей</b> .....	<b>24</b>
Утилизация .....	10		
Утилизация упаковочных материалов	10		
Утилизация старого изделия.....	11		
Для будущей транспортировки.....	11		
<b>4 Подготовка К Эксплуатации</b> .	<b>12</b>		

## 1 Общие сведения

### Обзор



- |   |                            |   |                            |
|---|----------------------------|---|----------------------------|
| 1 | Одноконтурная зона нагрева | 4 | Основная крышка            |
| 2 | Монтажный зажим            | 5 | Двухконтурная зона нагрева |
| 3 | Рабочий стол плиты         |   |                            |

### Технические характеристики

Напряжение/частота	220-240 В~/380-415 В 2N - 50 Гц
Общая потребляемая мощность	6700 Вт
Предохранитель	мин. 16 А x 3 / 32 А
Тип кабеля/сечение	H05RR-F 5 x 1,5 мм <sup>2</sup> / 3 x 2,5 мм <sup>2</sup>
Длина кабеля	макс. 2 м
Габариты (высота / ширина / глубина)	55 мм/580 мм/510 мм
Установочные размеры (ширина/глубина)	560 мм/490 мм
<b>Конфорки</b>	
Передняя левая	<b>Двухконтурная зона нагрева</b>
Размеры	210/120 мм
Мощность	2200/750 Вт
Задняя левая	<b>Одноконтурная зона нагрева</b>
Размеры	140 мм
Мощность	1200 Вт
Задняя правая	<b>Одноконтурная зона нагрева</b>
Размеры	180 мм
Мощность	1800 Вт
Передняя правая	<b>Одноконтурная зона нагрева</b>
Размеры	160 мм
Мощность	1500 Вт
<b>Класс защиты - I</b>	

**i** При усовершенствовании качества продукции технические характеристики могут быть изменены без предварительного уведомления.

**i** Иллюстрации в данном руководстве являются схематичными и могут несколько отличаться от конкретного изделия.

**i** Значения, указанные на этикетках изделия или в сопроводительной документации, получены в лабораторных условиях согласно соответствующим стандартам. Эти данные могут быть иными в зависимости от условий эксплуатации изделия.

## 2 Правила техники безопасности

### Общие правила техники безопасности

- Этот прибор не предназначен для использования лицами с ограниченными физическими, сенсорными или умственными способностями, а также лицами, не имеющими достаточного опыта и знаний (в том числе детьми), если они не находятся под наблюдением лица, ответственного за их безопасность, или не действуют по его указаниям относительно использования данного изделия. Следите за тем, чтобы дети не портили прибор.
- Подключайте прибор к розетке или линии с заземлением, защищенную предохранителем, мощность которого соответствуют данным, приведенным в таблице "Технические характеристики". Установку заземление должен выполнять квалифицированный специалист (при использовании прибора с трансформатором или без него). Наша компания не несет ответственности за ущерб, понесенный вследствие использования прибора без заземления, выполненного в соответствии с местными нормами и правилами.
- Не пользуйтесь прибором в случае повреждения кабеля питания или штепсельной вилки. Обратитесь в фирменный сервисный центр.
- Не пользуйтесь неисправным прибором, а также прибором с заметными повреждениями.
- Не ремонтируйте прибор и не вносите в него никаких изменений.

Однако можно самостоятельно устранять неисправности, не требующие ремонта прибора или замены деталей. См. раздел *Поиск и устранение неисправностей*, стр. 24

- Запрещено мыть прибор водой! Это может привести к поражению электрическим током.
- Не пользуйтесь прибором, находясь под воздействием алкоголя или лекарственных препаратов, снижающих скорость реакции или нарушающих координацию движений.
- Прежде чем приступать к установке, техническому обслуживанию, чистке и ремонту, изделие необходимо отключить от электросети.
- Работы по установке и ремонту должны выполняться только представителями авторизованной сервисной службы. Производитель не несет ответственности за повреждения в результате выполнения работ лицами, не имеющими соответствующей квалификации.
- Будьте осторожны при использовании спиртных напитков в приготовляемых блюдах. При высокой температуре спирт испаряется, и при соприкосновении с горячими поверхностями может загореться и вызвать пожар.
- Не разогревайте в духовом шкафу продукты в закрытых жестяных или стеклянных банках. Внутри банок может повыситься давление, что приведет к взрыву.
- Не располагайте рядом с прибором легковоспламеняющиеся материалы,

так как во время работы его боковые поверхности сильно нагреваются.

- Следите за тем, чтобы вентиляционные отверстия были полностью открыты.
- После использования обязательно выключайте прибор.
- Следите за тем, чтобы дно посуды и поверхность конфетки были сухими, так как под давлением пара, который образуется при нагревании влажных поверхностей, посуда может подпрыгивать.

**i** Прибор должен устанавливаться квалифицированным специалистом в соответствии с действующими нормами и правилами. В противном случае гарантия аннулируется.

### **Правила техники безопасности при работе с электрооборудованием**

- Все работы с электрическими приборами и системами должны выполнять только квалифицированные специалисты, имеющие право на выполнение таких работ.
- В случае какого-либо повреждения выключите прибор и отключите его

от электрической сети. Для этой цели отключите предохранитель.

- Проверьте, соответствует ли величина номинального тока предохранителя величине рабочего тока плиты.

### **Использование по назначению**

Данное изделие предназначено исключительно для бытового использования. Запрещается использовать прибор в коммерческих целях.

Производитель не несет ответственности за повреждения в результате использования изделия не по назначению или неправильного обращения с ним.

### **Безопасность детей**

- Не подпускайте детей к прибору во время работы, а также, пока он не остыл, так как внешние части прибора нагреваются.
- Не размещайте над прибором предметы, которые дети могут попытаться достать.
- Упаковочные материалы опасны для детей. Храните упаковочные материалы в недоступном для детей месте. Утилизируйте все упаковочные материалы в соответствии с нормами по охране окружающей среды.

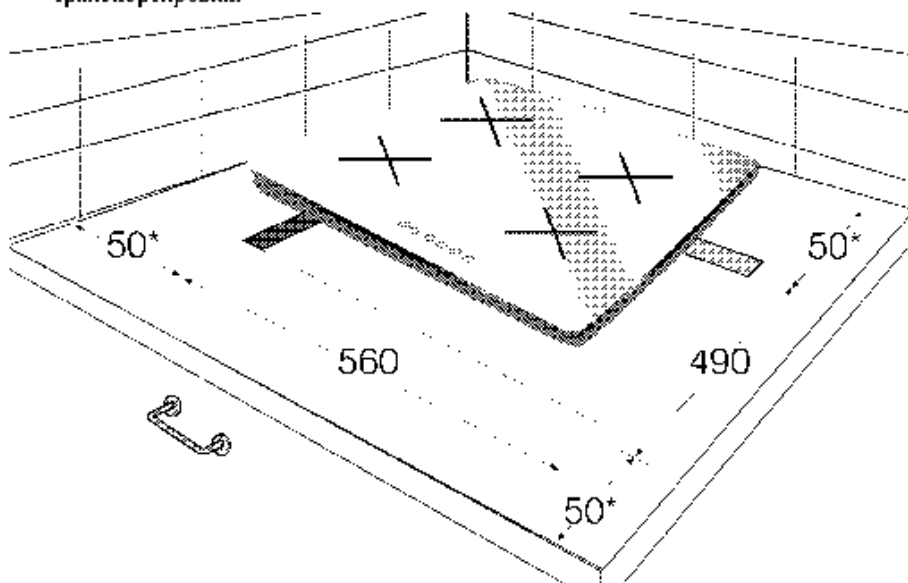
### 3 Установка

#### До начала установки

Варочная панель предназначена для установки в стандартную столешницу фабричного изготовления. Для безопасности устанавливайте прибор на некотором расстоянии от мебели и от стены помещения. См. рисунок (размеры приведены в миллиметрах).

- Снимите все упаковочные материалы и фиксаторы для транспортировки.

- Используемые поверхности, синтетические покрытия и клеи должны быть термостойкими (минимум 100 °С).
- Столешница должна быть выровнена по уровню и закреплена.
- Сделайте вырез в столешнице в соответствии с установочными размерами варочной панели.



\* мин.

#### Установка и подключение

**ⓘ** Осторожно обращайтесь со стеклянной поверхностью! Не ставьте стеклокерамическую панель вертикально на ребро или на угол.

- Для установки бытовой прибор следует подключить в соответствии

со всеми местными нормами по подключению газового и/или электрического оборудования.

#### Подключение к электрической сети

- ⓘ** Духовка должна быть заземлена! Наша компания не несет ответственности за какие-либо повреждения в случае использования изделия без заземления.



**⚠** **Непрофессиональная установка может привести к поражению электрическим током, короткому замыканию или пожару!**  
Подключение изделия к электрической сети должен выполнять квалифицированный специалист, имеющий право на выполнение таких работ. Гарантия на изделие вступает в силу только после правильно выполненной установки.

**⚠** **Повреждение шнура питания может привести к поражению электрическим током, короткому замыканию или пожару!**  
Следите за тем, чтобы шнур питания не был зажат, пережат или перебит, а также не касался нагреваемых частей изделия. Замену поврежденного шнура питания должен выполнять квалифицированный электрик.

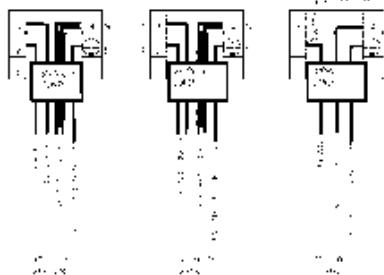
- Параметры электрической сети должны соответствовать данным, указанным на паспортной табличке прибора. Паспортная табличка расположена на задней части корпуса прибора.
- Шнур питания должен соответствовать указанным техническим характеристикам и мощности прибора (см. раздел *Технические характеристики, стр. 4*).

**⚠** **Остерегайтесь поражения электрическим током!**  
Перед выполнением каких-либо электромонтажных работ отключите прибор от электрической сети.

1. Шнур питания не входит в комплект поставки. Подключение шнура питания к прибору должен выполнять квалифицированный специалист (см. раздел *Технические характеристики, стр. 4*) в соответствии со схемой подключения.

Если нет возможности установить автоматический выключатель на все контакты, то в соответствии с нормами МЭК следует использовать для подключения размыкатели с контактным зазором не менее 3 мм (пластиковые предохранители, защитные сетевые выключатели, замыкатели). Место подключения должно находиться рядом с прибором, но не над плитой. Несоблюдение этих требований может вызвать проблемы в процессе эксплуатации, а также, привести к отмене гарантии на прибор. В качестве дополнительной меры безопасности рекомендуется использовать устройство защитного отключения.

2. Снимите крышку клеммной коробки с помощью отвертки.
3. Вставьте провод шнура питания под клеммный зажим и закрепите его с помощью винта, вставленного в этот зажим.
4. Присоединяйте провода согласно приведенной схеме.



5. Закройте крышку клеммной коробки после подключения проводов.

**ⓘ** По соображениям безопасности длина шнура питания не должна превышать 2 м.

6. Шнур электропитания следует прокладывать на удалении от изделия; он должен без помех проходить между изделием и стеной.

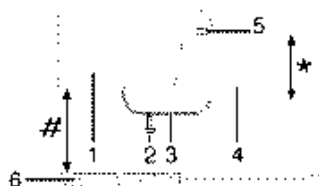
### Установка

1. При установке варочных панелей с рамой следует закрепить по периметру рамы с нижней стороны прибора уплотнительную прокладку, которой комплектуется прибор.



2. Установите варочную панель в проем и выровняйте ее.

3. Присоедините ее к отверстиям с нижней стороны корпуса, как показано на рисунке.



\* мин. 20 мм и макс. 40 мм

# мин. 50 мм

1 Варочная панель

2 Випт

3 Установочный зажим

4 Столешница

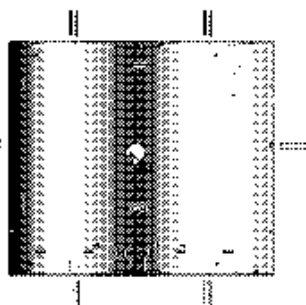
5 Уплотнительная прокладка

6 Разделительная перегородка

**ⓘ** При установке варочной панели на шкафчик необходимо установить разделительную перегородку, как показано на рисунке выше. При установке над встраиваемой духовкой в этом нет необходимости.

Если над варочной панелью находится выдвижной ящик, который позволяет дотронуться до ее нижней стороны, необходимо отделить ее деревянной перегородкой.

### Вид снизу (отверстие для присоединения)



Закрепите варочную панель.

**ⓘ** Не рекомендуется использовать для присоединения другие отверстия, так при этом можно повредить газовую и электрическую системы.

### Окончательная проверка

1. Подключите шнур питания и включите предохранитель прибора.
2. Проверьте, работает ли прибор.

### Утилизация

#### Утилизация упаковочных материалов

Упаковочные материалы опасны для детей. Храните упаковочные материалы

в безопасном и недоступном для детей месте

Упаковочные материалы изделия изготовлены из материалов, подлежащих вторичной переработке. Утилизируйте их соответствующим образом и сортируйте согласно инструкции по обращению с отходами, подлежащими вторичной переработке. Не утилизируйте их вместе с обычными бытовыми отходами.

## Утилизация старого изделия



Утилизируйте старое изделие экологически безопасным способом. Данное изделие имеет символ раздельной сортировки отходов электрического и электронного оборудования (WEEE). Это означает, что с данным оборудованием необходимо обращаться в соответствии с Европейской директивой 2002/96/EC, чтобы отрицательное воздействие на окружающую среду при его переработке или разборке сводилось к минимуму. Для получения дополнительной информации обращайтесь в местные или региональные органы власти. Электронные изделия, не подвергнутые процессу раздельной сортировки, из-за содержания в них вредных компонентов

несут потенциальную угрозу для окружающей среды и здоровья людей. Чтобы узнать о порядке утилизации вашего изделия, обратитесь к местному дилеру или в пункт сбора твердых отходов вашего региона.

Прежде чем утилизировать изделие, отрежьте вилку шнура питания и выведите из строя замок дверцы (если он имеется), чтобы не создавать опасных ситуаций для детей.

## Для будущей транспортировки

- Сохраните оригинальную упаковочную коробку и перевозите прибор в ней. Следуйте указаниям, нанесенным на упаковке. Если оригинальная упаковочная коробка не сохранилась, заверните изделие в пузырчатую упаковку или поместите в плотный картон. Надежно заклейте клеевой лентой.
- Не поднимайте и не передвигайте духовой шкаф, держась за дверцу или за ручку дверцы.
- ❗ Не ставьте посторонние предметы на поверхность прибора. Прибор следует транспортировать в вертикальном положении.
- ❗ Осмотрите прибор снаружи на предмет возможных повреждений при транспортировке.

## 4 Подготовка К Эксплуатации

### Рекомендации по экономии электроэнергии

Эти рекомендации помогут вам использовать изделие экологически чистым способом и экономить электроэнергию.

- Размораживайте замороженные продукты перед приготовлением.
- Готовьте пищу в закрытой посуде. При приготовлении в открытой посуде энергопотребление может возрасти в 4 раза.
- Выбирайте конфорку соответственно размеру дна посуды. Обязательно выбирайте посуду соответственно объему приготовляемого блюда. Чем больше объем посуды, тем выше энергопотребление.
- Для приготовления пищи на электрических конфорках используйте посуду только с плоским дном. Посуда с толстым дном лучше проводит тепло, что позволяет на треть сократить потребление энергии.
- Размер посуды должен соответствовать размеру зон нагрева. Не следует использовать

посуду с дном меньшего диаметра, чем диаметр конфорки.

- Следите за тем, чтобы зоны нагрева и дно посуды были чистыми. Загрязнения ухудшают теплопередачу между зоной нагрева и дном посуды.
- Если блюдо готовится долго, выключайте зону нагрева за 5-10 минут до окончания приготовления. Использование остаточного тепла позволяет сэкономить до 20% электроэнергии.

### Подготовка к работе

#### Очистка прибора перед началом эксплуатации

- ⓘ** Некоторые стиральные порошки и моющие средства могут повредить поверхность.

Не используйте сильнодействующие стиральные порошки, сухие чистящие средства, суспензии или острыми предметами.

1. Снимите все упаковочные материалы.
2. Протрите поверхность прибора влажной тканью или губкой и вытрите насухо.

## 5 Правила эксплуатации варочной панели

### Общие сведения о приготовлении пищи

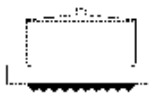
- ⚠ Остерегайтесь возгорания раскаленного жира! Не оставляйте посуду с нагревающимся жиром без присмотра.  
**Не тушите огонь водой!** В случае возгорания жира сразу же накройте посуду крышкой. По возможности выключите варочную панель и позвоните в пожарную службу.
- Следите за тем, чтобы случайно не зацепить ручку кастрюли или сковороды, а также, чтобы ручки не нагревались от расположенных рядом конфорок. Избегайте пользоваться неустойчивыми и легко опрокидывающимися кастрюлями. Слишком тяжелые для перемещения кастрюли в наполненном виде также могут представлять опасность. Используйте котелки или кастрюли только с плоским дном.
- Используйте кастрюли достаточной емкости для приготовления пищи, чтобы она не выплескивалась при кипении и не вызвала необходимость чистки. Не ставьте крышки кастрюль на горелки. Всегда располагайте кастрюли над центром горелки. При перемещении кастрюли с одной горелки на другую всегда приподнимайте кастрюлю, а не передвигайте ее.

### Советы по использованию стеклокерамических варочных панелей

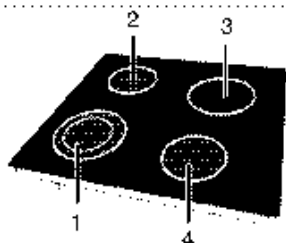
- Стеклокерамическая поверхность устойчива к нагреву и большим перепадам температуры.
- Не кладите на стеклокерамическую поверхность посторонние предметы и не используйте ее в качестве разделочной доски.
- Используйте посуду с гладким дном. Посуда с острыми краями может поцарапать поверхность.
- Не используйте алюминиевую посуду, так как алюминий может повредить стеклокерамическую поверхность.



Брызги могут повредить керамическую поверхность и вызвать возгорание. Не пользуйтесь кастрюлями с вогнутым или выпуклым дном. Используйте посуду с гладким дном. Такая посуда хорошо передает тепло. Если диаметр посуды слишком мал, энергия расходуется впустую.



## Правила эксплуатации варочных панелей



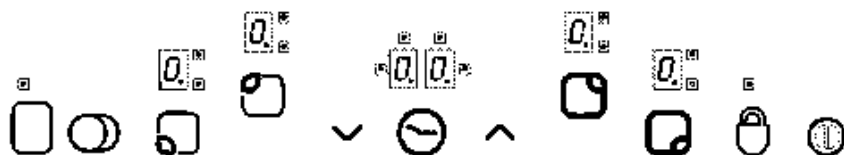
- 1 Двухконтурная зона нагрева 21-23/12-14 см
- 2 Одноконтурная зона нагрева 14-16 см
- 3 Одноконтурная зона нагрева 18-20 см
- 4 Одноконтурная зона нагрева 16-18 см – список рекомендуемых диаметров посуды для использования на соответствующих конфорках.

**⚠** Осторожно обращайтесь со стеклянной поверхностью! Следите за тем, чтобы на варочную поверхность ничего не упало. Даже небольшие предметы (например, солонка) могут повредить варочную поверхность. Не пользуйтесь стеклокерамической варочной поверхностью, если на ней есть трещины: в трещины может попасть вода и вызвать короткое замыкание.

При обнаружении на поверхности каких-либо повреждений (например, трещин) немедленно выключите электроприбор во избежание поражения электрическим током.

**i** Быстро нагревающиеся стеклокерамические конфорки ярко светятся, когда они включены.

## Элементы управления и дисплей



### Особенности

- Ⓛ** Главный выключатель - клавиша **ВКЛЮЧЕНИЯ/ВЫКЛЮЧЕНИЯ**
- 🔒** \*\*Блокировка клавиши
- ➕** Регулировка нагрева/Увеличение времени таймера
- ➖** Регулировка нагрева/Уменьшение времени таймера
- Ⓛ** \*\*Клавиша выбора двойной/тройной зоны

\* Включить/выключить таймер  
\*\* Включить/выключить зону подогрева  
Клавиши выбора конфорки (зоны нагрева)

Индикатор конфорки (регулировка нагрева 0...9)  
Светодиодный индикатор работающей двойной/тройной зоны нагрева (индикатор конфорки)



\* Индикатор таймера (4 светодиода для 4 различных конфорок)

**i** Управление данной варочной поверхностью осуществляется сенсорной панелью. Если сенсорный блок управления имеет таймер, то каждое действие подтверждается звуковым сигналом.

**i** Всегда содержите панель управления в чистом и сухом состоянии. Наличие влаги и загрязнения могут отрицательно повлиять на ее работу.



(\*) Если варочная поверхность оснащена таймером.



\*\* Если варочная поверхность имеет следующие функции в моделях с таймером.



1. Включите варочную поверхность.
2. Прикоснитесь к одной из клавиш выбора нужной конфорки. После выбора конфорки мигает десятичная точка соответствующего индикатора конфорки "0".

**Варочная поверхность автоматически переключится в режим ожидания, если в течение 10 секунд не будет предпринято никаких действий.**

Схемы и рисунки предназначены только для целей иллюстрации. Фактический внешний вид или функции могут отличаться.

### Выключение варочной поверхности

Прикоснитесь к клавише "0" на панели управления в течение не менее 1 секунды. Загорятся индикаторы конфорок. Варочная поверхность готова к работе. Теперь в течение следующих 10 секунд вы можете включить (выбрать) различные конфорки. Во время включения главного выключателя "0" не разрешается действовать другими элементами управления.

Мигают все индикаторы конфорок "0" а также все соответствующие десятичные точки.

**Варочная поверхность автоматически переключится в режим ожидания, если в течение 10 секунд не будет предпринято никаких действий.**

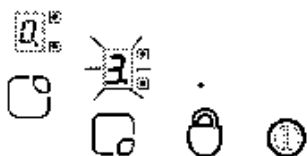
Если прикоснуться к главному выключателю "0" в течение более 2 секунд, варочная поверхность выключится и снова установится в режим ожидания.

### Выбор конфорок (зон нагрева)

3. Установите уровень нагрева от «1» до «9» или от «9» до «1», касаясь клавиш "∧" или "∨"

Клавиши "∧" или "∨" снабжены функцией повтора. Если касаетесь одной из клавиш в течение более длительного времени, уровень нагрева будет постоянно увеличиваться или уменьшаться через каждые 0,4 секунды.

Если вы начинаете регулировку клавишей "▲" появится «1». Если вы начинаете регулировку клавишей "▼" на индикаторе появится значение настройки (т.е. полсекунды «А» и полсекунды «9»). Это значит, что активна функция быстрого нагрева (Heat Boost).



### Быстрый нагрев

Эта функция облегчает приготовление пиццы. Если функция быстрого нагрева активна, конфорка будет работать на максимальной мощности в течение определенного времени (см. таблицу 1). Время быстрого нагрева зависит от выбранного уровня мощности. Он отображается мигающим символом «А», чередуясь с величиной настройки мощности нагрева (например, полсекунды «А» и полсекунды «9»). По окончании времени быстрого нагрева выбранная вами регулировка нагрева варочной поверхности будет отображаться постоянно. Каждая конфорка оснащена функцией быстрого нагрева.

#### Включение функции быстрого нагрева:

1. Включите варочную поверхность.
2. Выберите нужную конфорку, прикоснувшись к символу выбора конфорки.
3. Выберите настройку нагрева конфорки «9» с помощью клавиши "▼". После настройки нагрева начнет чередоваться отображение «9» и «А». Это значит,

что активны значение настройки «9» и функция быстрого нагрева.

4. После этого установите нужную настройку нагрева, при которой будет продолжено приготовление по окончании времени быстрого нагрева, прикоснувшись к клавише "▼" в течение 10 секунд. Прикосновением к символам "▲" или "▼" можно установить настройку нагрева конфорки от «9» <SoftReturn> до «1». (например, вы установили уровень 6).
5. Во время приготовления в режиме быстрого нагрева индикатор чередует отображение «А» и «6» (например). По окончании времени быстрого нагрева «6» будет отображаться постоянно.

#### Выключение функции быстрого нагрева:

- Функцию быстрого нагрева можно отключить, прикоснувшись к символу "▼" пока не появится настройка «0»
- Если будет выбрана настройка нагрева «9» при выборе быстрого нагрева, и меньшая настройка нагрева не выбрана, мигание прекратится через 10 секунд. Функция быстрого нагрева выключена.

#### Выключение варочной поверхности

Если прикоснуться к главному выключателю "⏻" в течение более 2 секунд, варочная поверхность выключится и снова установится в режим ожидания. Если после выключения варочной поверхности имеется остаточное тепло, об этом известит символ "🔥" на соответствующем индикаторе конфорки.



### **Выключение отдельных конфорок:**

Выборочное выключение конфорок можно осуществить 3 различными способами:

1. Одновременным прикосновением к клавишам "∧" и "∨"
2. Уменьшением регулировки нагрева до «0» прикосновением к клавише "∨"
3. Использованием функции выключения соответствующей конфорки с помощью таймера (при наличии функции таймера)

#### **1. Одновременное прикосновение к клавишам "∧" и "∨"**

С помощью клавиши выбора "C" следует выбрать нужную конфорку. На индикаторе конфорки "E" появится десятичная точка. Для выключения конфорки следует одновременно прикоснуться к клавишам "∧" и "∨"

#### **2. Уменьшение регулировки нагрева до «0» прикосновением к клавише "∨" нужной конфорки.**

Конфорку можно также выключить, уменьшив регулировку нагрева до «0»

#### **3. Использование функции выключения соответствующей конфорки с помощью таймера (при наличии функции таймера).**

Таймер выключит соответствующую конфорку по истечении заданного времени. На всех индикаторах отобразится «0» и «00». Светодиодные индикаторы двойной/тройной зоны нагрева и таймера погаснут.

Кроме того, по истечении времени будет подан сигнал зуммера. Для выключения сигнала зуммера достаточно прикоснуться к любой клавише на сенсорной панели управления.

### **Включение двойной и тройной зоны нагрева \*\***

#### **Включение двойной зоны:**

Следует выбрать нужную конфорку с двойной зоной нагрева. Должна мигать десятичная точка соответствующей конфорки.

После настройки уровня нагрева от 1 до 9 прикоснитесь к клавише "O" для включения двойной зоны нагрева конфорки.

В это время светодиод соответствующей двойной зоны "E" постоянно мигает.

При повторном прикосновении к клавише "O" статус двойной зоны переключается: он переключается с включения двойной зоны на ее выключение и обратно.

Расширенную зону можно включить только после установки уровня нагрева от «1» до «9» в основной зоне конфорки.

#### **Включение тройной зоны:**

Следует выбрать нужную конфорку с тройной зоной нагрева. Должна мигать десятичная точка соответствующей конфорки. После настройки уровня нагрева от 1 до 9 прикоснитесь к клавише "O" для включения двойной зоны нагрева конфорки.

В это время светодиод соответствующей двойной зоны "E" горит постоянным светом. При повторном прикосновении к клавише "O" начнет мигать светодиод тройной зоны "E" и включится тройная зона нагрева.

После еще одного прикосновения к клавише "O" тройная зона нагрева конфорки будет выключена. Каждая операция, таким образом, приводит к последовательному изменению статуса двойной/тройной зоны.



Включение двойной и тройной зон нагрева прикосновением к клавише "0" выбранной конфорки.

**Блокировка клавиши (в моделях с таймером)**

Для блокировки сенсорного управления прикоснитесь к клавише "0" в течение более 2 секунд. Об этом вас уведомит звуковой сигнал. После этого мигает светодиод "0" и все конфорки блокируются.

Конфорку можно заблокировать только в рабочем режиме. Если конфорка

заблокирована, можно управлять только клавишей главного выключателя "0"

Светодиодный индикатор "0" мигает, указывая на блокировку модуля клавиш. Если вы выключаете варочную поверхность при заблокированном состоянии клавиш, блокировка останется включенной при повторном включении варочной поверхности. Для управления варочной поверхностью в таком состоянии следует снять блокировку клавиш.



**Блокировка или разблокировка сенсорной панели управления в рабочем режиме путем**

**прикосновения к клавише "9"**

Если прикоснуться к клавише "9" в течение 2 секунд, конфорка будет разблокирована. Об этом вас уведомит звуковой сигнал.

После этого индикатор "9" погаснет. Теперь сенсорная панель управления разблокирована и может управляться в обычном порядке.

**Блокировка доступа для детей**

Для предотвращения включения конфорок детьми вы можете заблокировать варочную поверхность от

непроизвольного включения. Функция блокировки от детей предусмотрена для блокировки сенсорной панели управления усложненным многоступенчатым способом.

Блокировка от детей и разблокировка доступны только в режиме ожидания.

**Как заблокировать модуль:**

1. Включите варочную поверхность главным выключателем "0"
2. Одновременно прикоснитесь к клавишам "∧" и "∨" в течение не менее 2 секунд.
3. Затем снова прикоснитесь к клавише "∧"

» Включится функция блокировки от детей, а на всех индикаторах конфорок отобразится символ "L"

#### Отмена блокировки от детей:

Отключение блокировки от детей может осуществляться таким же способом, как и ее включение.

1. Включите варочную поверхность главным выключателем "⊖"
2. Одновременно прикоснитесь к клавишам "∧" и "∨" в течение не менее 2 секунд.
3. Затем снова прикоснитесь к клавише "∨"

» В течение разблокировки на всех индикаторах конфорок отображается символ "L". Сразу после успешного завершения разблокировки символ "L" исчезнет.

#### Функция таймера \*

Эта функция облегчает приготовление вами пищи. Вам не нужно постоянно находиться на кухне в течение приготовления пищи; конфорка автоматически выключится в заданное время.

Таймер обеспечивает выполнение следующих функций: Сенсорное управление может одновременно управлять максимум 4

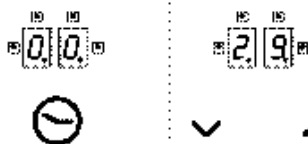
запрограммированными таймерами и 1 таймером для варки яиц. Все таймеры можно использовать только в рабочем режиме.

#### Таймер для варки яиц:

Таймер для варки яиц является независимым от конфорок. Поэтому не имеет значения, выбрана конфорка или нет.

1. Для активации таймера для варки яиц прикоснитесь к клавише "⊖". На индикаторе таймера отобразится «00» и точка в правом нижнем углу "00." Теперь таймер для варки яиц активен.

2. Установите нужное время прикосновением к клавишам "∧" и "∨"
3. После установки времени таймер начинает обратный отсчет.



» По истечении времени будет подан сигнал зуммера. Для выключения сигнала зуммера достаточно прикоснуться к любой клавише на сенсорной панели управления.

#### Таймер конфорок:

таймеры конфорок можно установить только для включенных конфорок.

1. Сначала включите варочную поверхность и нужную конфорку (перед этим следует установить уровень мощности от 1 до 9).
2. Для активации таймера конфорки прикоснитесь к клавише "⊖" как и для таймера для варки яиц. На индикаторе таймера отобразится «00» и точка в правом нижнем углу "00." Теперь таймер для варки яиц активен.
3. Для активации таймера конфорки вам нужно вторично прикоснуться к клавише "⊖" Теперь можно задать время таймера.
4. Установите нужное время клавишами "∧" и "∨"

Для установки дополнительных таймеров конфорок:

1. После активации первого таймера конфорки снова прикоснитесь к клавише "⊖". Управление перейдет по часовой стрелке к следующей активной конфорке, выделенной для таймера. Рекомендованный для

назначения таймер указывается мигающим светодиодом "1".

- Установите нужное время клавишами "▲" и "▼".
- Работающий таймер первой заданной конфорки обозначается постоянно светящимся светодиодом "1".
- С помощью каждого последующего прикосновения к клавише "1" можно назначить таймеры для остальных активных конфорок.
- На индикаторе таймера через 10 секунд появится отображение времени, которое истечет первым.
- Постоянно горящие светодиоды "1, 2, 3, 4" на индикаторе таймера показывают нам работающие таймеры.
- Перескочив клавишу "1" вы можете отобразить настройки таймера для таймеров конфорок и таймера для варки яиц. Назначение таймера всегда указывается

мигающим светодиодом впереди слева "1".

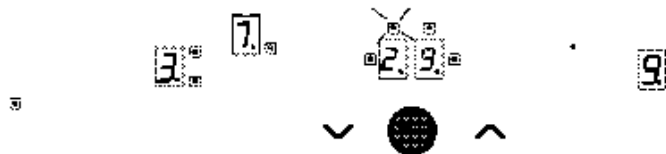
Если светодиоды не мигают, на индикаторе таймера отображается настройка таймера для варки яиц.

#### Отмена таймеров:

Сначала вам следует выбрать таймер, перескочив клавишу "1" до тех пор, пока он не будет отображен. Затем настройку можно отменить 2 различными способами:

- уменьшите время, прикасаясь к клавише "▼" до тех пор, пока на индикаторе таймера не появится «00».
- одновременно прикоснитесь к клавишам "▲" и "▼" на полсекунды, пока на индикаторе таймера не появится «00».

По истечении времени будет подан сигнал зуммера. Для выключения сигнала зуммера достаточно прикоснуться к любой клавише на сенсорной панели управления.



Отображение оставшегося времени на индикаторе таймера конфорки 3 (индикаторный светодиод мигает) на индикаторе таймера (Включенные светодиоды обозначают работающие таймеры конфорок 1 и 4, в настоящее время не отображенные на индикаторе таймера)

#### Функция подогрева панели (при наличии)

Функция подогрева панели для зоны нагрева представляет средство обеспечения дополнительного уровня мощности нагрева между 0 и 1 для

поддержания ниши в подогретом состоянии. Для активации функции подогрева панели прикоснитесь к клавише "1".

Светодиод "1" начнет мигать. Для выключения зоны подогрева повторно прикоснитесь к клавише "1".


**Ограничение времени работы**  
Управление варочной поверхностью предусматривает возможность ограничения времени работы. Если одна или более конфорок случайно не были выключены, конфорка через некоторое

время автоматически выключится (см. таблицу 1 ниже). Предел времени работы зависит от выбранной настройки мощности нагрева. Если таймер был назначен для определенной конфорки, на индикаторе таймера в течение 10 секунд отобразится «00» (через 10 секунд загорится указатель остаточного тепла).

**Таблица-1:** Параметры регулировки нагрева, длительность цикла 47,0 сек

Регулировка нагрева	Период времени выключения в секундах	Период времени включения в секундах	Ограничение времени работы в часах	Продолжительность быстрого нагрева в секундах
0	0	0	0	-
U	45,9	1,1	6	-
1	45,6	1,4	6	60
2	43,6	3,4	6	180
3	41,3	5,7	5	288
4	38,4	8,6	5	390
5	35,9	11,1	4	510
6	33,1	13,9	1,5	150
7	26,2	20,8	1,5	210
8	19,2	27,8	1,5	270
9	0	47,0	1,5	-

#### **Функция остаточного тепла**

На индикаторе выключенной конфорки или варочной поверхности высвечивается «» (остаточное тепло), если для варочной панели была установлена поверхностная температура более 60°C. На дисплее отобразится «0», если остаточная температура опустится ниже 60°C.

После перерыва в подаче электроэнергии индикатор остаточного тепла будет мигать, если соответствующая конфорка имела остаточное тепло более 60°C перед тем, как произошел перерыв в подаче электроэнергии. Индикатор будет мигать до истечения максимального времени остаточного тепла или до выбора и включения конфорки.

После этого индикатор таймера выключается.

После автоматического выключения конфорки, как описано выше, конфорка снова готова к использованию, и для соответствующей регулировки мощности нагрева применяется максимальное время работы.

#### **Калибровка датчика и сброса ошибок**

После включения напряжения блок управления варочной поверхностью осуществляет автоматическую калибровку с учетом состояния датчика, стеклокерамической поверхности и окружающей среды. Во время калибровки не допускается размещение каких-либо предметов, закрывающих стеклянную поверхность области датчика. Кроме того, панель управления варочной поверхности не должна сильно освещаться, например, солнечным светом, мощными галогенными лампами и т.п.

**Таблица-2: Коды и причины ошибок**

Причина ошибки	Индикатор
Слишком сильное внешнее освещение	F1
Сильное пульсирующее освещение (люминесцентная лампа)	F2
Датчик закрыт блестящим предметом	F3
Сильное пульсирующее внешнее освещение	F4

**Практический пример:**

**Калибровка выполняется без проблем**

**в следующих условиях освещения:**

Освещение электрической лампочкой без отражателя (100 Вт, матовая) на расстоянии 70 см над

стеклокерамической варочной панелью. После успешной калибровки работа варочной поверхности

гарантируется даже при сильном освещении, например, галогенной лампой направленного света с отражателем (50 Вт).

В случае ошибки калибровка выполняется повторно до тех пор, пока внешние условия не позволят осуществить успешную калибровку.

Работа блока управления варочной поверхностью возможна лишь в том случае, когда была успешно завершена калибровка всех датчиков.

На время процесса калибровки следует убрать с поверхности все предметы. К тому же, внешнее освещение во время калибровки не должно быть слишком сильным. В случае сообщений F2, F2 или F4 пользователю следует выключить все источники внешнего освещения или закрыть окно на время процесса калибровки после первого включения в электросеть. После успешного завершения процесса калибровки система управления допускает весьма сильное внешнее освещение.

В ходе работы блок управления варочной поверхностью постоянно адаптируется и калибруется в соответствии с изменением внешних условий.

- i** Сенсорный блок управления имеет датчик защиты от перегрева. Этим датчиком отключается соответствующая конфорка. За пояснительной информацией или относительно сообщений об ошибках обратитесь к таблице. В случае непрерывного нажатия на кнопку (более 10 секунд) вся система управления отключается и подается непрерывный звуковой сигнал.

## **6** Уход и техническое обслуживание

### Общие сведения

- ⚠** Остерегайтесь поражения электрическим током!  
Во избежание поражения электрическим током перед чисткой отключите прибор от электрической сети.
- ⚠** Будьте осторожны с горячими поверхностями!  
Не приступайте к чистке прибора, пока он не остынет.
- ⓘ** Некоторые стиральные порошки и моющие средства могут повредить поверхность.  
Не используйте сильнодействующие стиральные порошки, сухие чистящие средства, суспензии или острыми предметами.

Тщательно очищайте прибор после каждого использования, чтобы остатки пищи не пригорели при следующем использовании прибора. Удалить свежие загрязнения намного легче, чем пригоревшие.

Для чистки прибора не нужны никакие специальные чистящие средства. Рекомендуется очищать прибор мягкой тканью или губкой, смоченной в теплой воде с добавлением жидкого моющего

средства. После чистки вытрите прибор насухо сухой тканью.

**Не пользуйтесь абразивными чистящими материалами!**

- ⓘ** Не используйте для очистки пароочистители.

### Чистка варочной панели

#### Керамические варочные панели

Обязательно протирайте всю поверхность чистой тканью, смоченной в чистой воде и отжатой (оставшиеся загрязнения могут повредить стеклокерамическую поверхность при последующем использовании).

Ни в коем случае не используйте для удаления засохшей пищи ножи с зубчатым лезвием, проволочные мочалки и т.п.

Известковый налет (пятна желтого цвета) удаляйте небольшим количеством средства для удаления известковых веществ (например, Durgol), уксусом или лимонным соком.

Нанесите средство губкой, и в случае сильного загрязнения оставьте средство на некоторое время. После этого промойте варочную панель водой.

- ⓘ** Сахаросодержащие остатки пищи, такие как заварной крем и сироп, следует немедленно удалить скребком, не дожидаясь остывания поверхности. В противном случае варочная панель может прийти в негодность.

## 7 Поиск и устранение неисправностей

**⚠** Не профессиональный ремонт может привести к поражению электрическим током, короткому замыканию или пожару! Ремонт устройства должен выполняться специалистами сертифицированного сервисного центра.

### Нормальные условия эксплуатации

- При первом включении в течение нескольких часов может появляться запах и дым.
- Причиной шума может быть расширение металлических деталей при нагревании.

**Прежде чем обратиться в сервисный центр, проверьте следующее.**

### Электрическое оборудование

Неисправность/проблема	Возможные причины	Рекомендации/способ устранения
Прибор не работает.	Предохранитель неисправен или отключен.	Проверьте предохранители в блоке предохранителей. При необходимости замените их или включите снова.

Если проблему не удалось устранить:

1. Отсоедините прибор от электрической сети (выключите или выверните предохранитель).
2. Обратитесь в отдел послепродажного обслуживания продавца изделия.

1. Не пытайтесь выполнить ремонт плиты самостоятельно. Это прерогатива квалифицированного специалиста.

**Изготовитель: «Arçelik A.S.»**

**Юридический адрес:** Караач Джаддеси № 2-6 34445 Сютлюдже Стамбул, Турция  
(Karaağaç Caddesi No:2-6 Sütlüce, 34445, Turkey)

**Произведено в Турции**

**Импортер на территории РФ: ООО «БЕКО»**

**Юридический адрес:** 601010, Владимирская область, Киржачский район, завод «БЕКО»

**Информацию о сертификации продукта Вы можете уточнить, позвонив на горячую линию**

**8-800-200-23-56.**

Дата производства включена в серийный номер продукта, указанный на этикетке, расположенной на продукте, а именно: первые две цифры серийного номера обозначают год производства, а последние две – месяц. Например, "10-100001-05" обозначает, что продукт произведен в мае 2010 года.





Part no: 185.9265.46  
Rev: AA/22.06.2015