



OSCARINA UNIVERSAL

МОБИЛЬНЫЙ ОХЛАДИТЕЛЬ ВОЗДУХА ИСПАРИТЕЛЬНОГО ТИПА

ИНСТРУКЦИЯ ПО ЭКСПЛУАТАЦИИ

ПУЛЬТ
ДИСТАНЦИОННОГО
УПРАВЛЕНИЯ

ЧИСТЫЙ
ВОЗДУХ

ЭКОНОМИЯ
ЭНЕРГИИ БОЛЕЕ
80%

УГОЛ ПРИЕМА СИГНАЛА ПДУ
120°

220-240 В ~ 50 Гц 130 Вт

Сделано в Китае

Перед началом работы с прибором прочитайте эту инструкцию

Благодарим Вас за приобретение нашей продукции!

Пожалуйста, прочитайте эти инструкции перед первым включением, чтобы обеспечить надлежащий уровень эксплуатации устройства.

И сохраните это руководство для дальнейшего использования.

Предупреждение:

Прибор не предназначен для использования лицами (включая детей) с пониженными физическими, чувственными или умственными способностями, или при отсутствии у них опыта или знаний, если они не находятся под контролем или не проинструктированы об использовании прибора лицом, ответственным за их безопасность.

Дети должны находиться под контролем и не играть с прибором.

ОБЩИЕ ХАРАКТЕРИСТИКИ ПРИБОРА

- **Охлаждение**

Прибор подает воздух, охлажденный за счет испарения воды, снижая температуру окружающего воздуха и создавая прохладу в жаркое время года.

- **Ионизация**

Генерирует отрицательные ионы для улучшения качества воздуха.

- **Выдвижной бачок для воды и съемная сетка для фильтрации**

Позволяют легко очистить прибор. Кроме того, фильтр удаляет вредные частицы и очищает воздух.

- **Экономия энергии, высокая эффективность**

Максимальная потребляемая мощность - 130 Вт.

- **Регулировка скорости и направления воздушного потока**

Имеются 3 скорости работы вентилятора: высокая, средняя и низкая.

Угол диапазона выхода воздуха - 100°.

- **Дистанционное управление**

Пульт дистанционного управления с радиусом действия до 6 м. 120°.

Угол приёма сигнала - 120°.

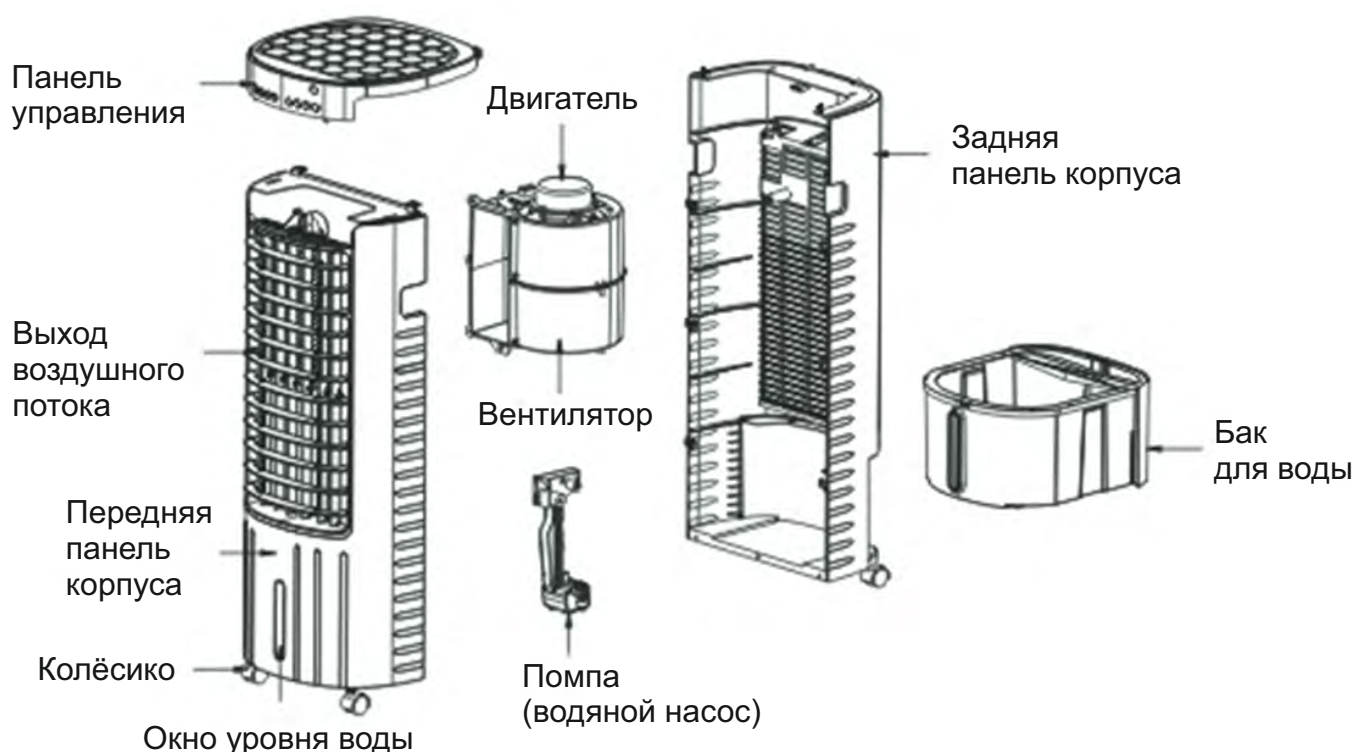
- **Эффективная система электронного управления.**

- **Настройка таймера до 24 часов.**

ТЕХНИЧЕСКИЕ ХАРАКТЕРИСТИКИ

Модель	Ocarina Universal
Напряжение и частота	220-240 В ~ 50 Гц
Потребляемая мощность	130 Вт
Класс защиты от поражения электрическим током	I
Максимальный объем подачи воздуха	1130 м ³ /час
Максимальный объем резервуара для воды	12 л.
Вес нетто	7,4 кг
Размеры	330x348x853 мм.

УСТРОЙСТВО ПРИБОРА



Примечание: В связи с постоянным совершенствованием прибора изготовитель оставляет за собой право вносить непринципиальные изменения в конструкцию, не влияющие на технические характеристики прибора, без отражения этих изменений в руководстве по эксплуатации.

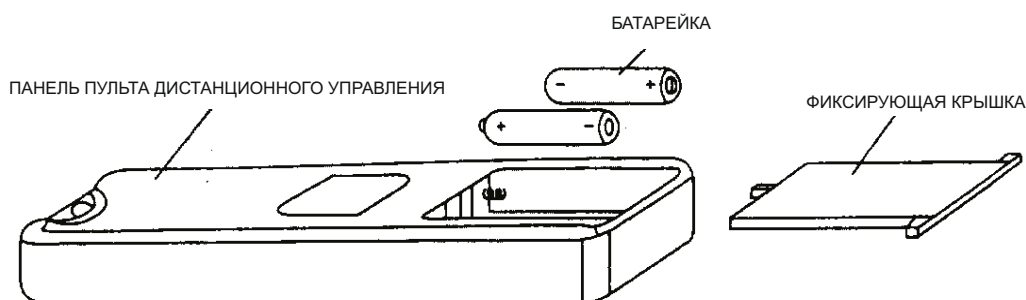
КОМПЛЕКТ ПОСТАВКИ

№	Перечень	Кол-во
1	Пульт дистанционного управления	1
2	Инструкция	1
3	Колесики с фиксатором	2
4	Колесики без фиксатора	2

ПУЛЬТ ДИСТАНЦИОННОГО УПРАВЛЕНИЯ

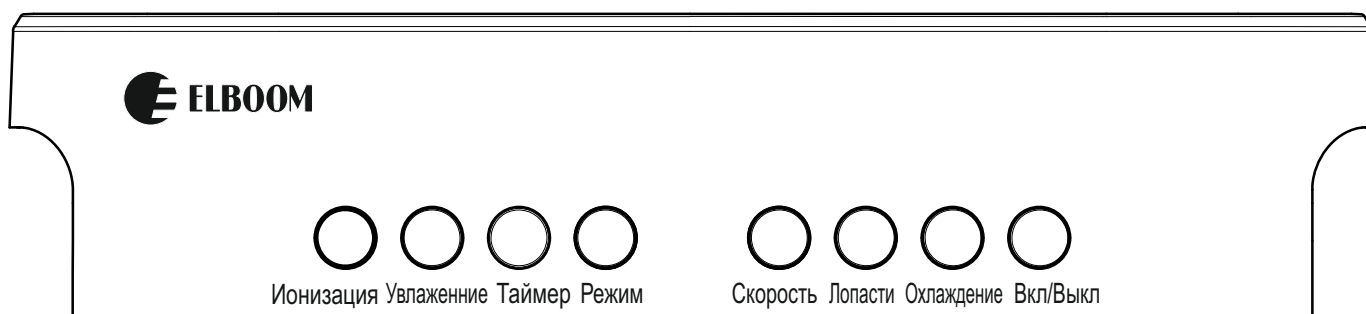
Пульт дистанционного управления позволяет полноценно эксплуатировать прибор на расстоянии. Для его использования необходимо установить батарейки (тип ААА), для этого:

1. Откройте крышку отсека для батареек
2. Установите 2 батареи соблюдая полярность и закройте крышку.



Примечание: полярность батарей должна соответствовать указанной на пульте дистанционного управления. Пожалуйста, не смешивайте старые батареи с новыми.

ПАНЕЛЬ УПРАВЛЕНИЯ



1. Распакуйте прибор и установите на прочной горизонтальной поверхности.
2. Проверьте комплектацию и убедитесь, что она соответствует списку комплекта поставки.
3. Достаньте колесики и установите их с помощью ключа для сборки.

Примечание: Колесики с фиксатором предназначены для двух передних отверстий, а колесики без фиксатора - для двух отверстий сзади в нижней части устройства (смотрите на рис.1).

4. Потяните бачок для воды и вытащите его наружу около 10 см, до стопорного штифта. Затем налейте воду (рис.2) и установите бачок на место.

Примечания:

- 1) Уровень воды в приборе должен находиться между отметками МИН/МАКС (рис.3)
- 2) Через некоторое время эксплуатации пыль и грязь могут попасть в резервуар для воды. Рекомендуем чаще менять воду в бачке.



РИС. 1

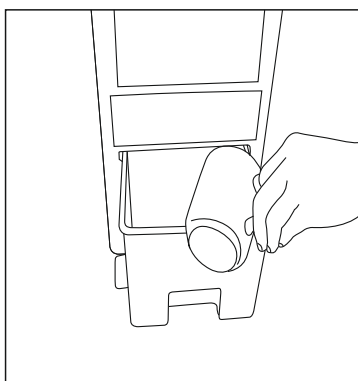


РИС. 2

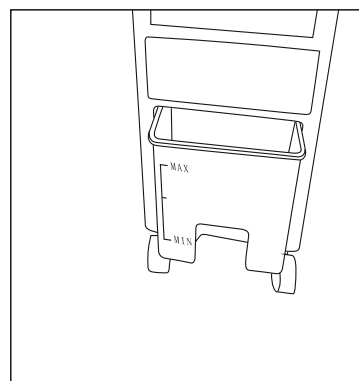


РИС. 3

5. Вставьте штекер в розетку и включите выключатель питания, который находится на боковой стороне устройства. О включении прибора просигнализирует звуковой сигнал и загорится индикатор питания.

Примечания:

- 1) Используйте устройство только с соответствующей розеткой переменного электрического тока.
- 2) Для защиты от поражения электрическим током, не вынимайте вилку из розетки мокрой рукой.
- 3) Отключайте прибор от сети во время его перемещения.

ВКЛ/ВЫКЛ: Нажмите эту кнопку, чтобы включить прибор. Для выключения прибора нажмите эту кнопку еще раз. При следующем включении прибора после первых 3 секунд работы он вернется к последнему режиму работы.

СКОРОСТЬ: Нажмите эту кнопку, чтобы выбрать желаемую скорость вращения вентилятора: НИЗКАЯ, СРЕДНЯЯ, ВЫСОКАЯ. При этом выбранная скорость будет отображаться на дисплее: 1, 2 или 3.

РЕЖИМ: Нажмите эту кнопку, чтобы выбрать нужный режим подачи воздуха из последовательности: НОРМАЛЬНЫЙ – ПРИРОДНЫЙ – СПЯЩИЙ. При выборе режимов будет включаться соответствующий индикатор.

1. **НОРМАЛЬНЫЙ:** режим работает в соответствии с выбранной скоростью вращения вентилятора (ВЫСОКАЯ, СРЕДНЯЯ, НИЗКАЯ).
2. **ПРИРОДНЫЙ:** режим работает в соответствии с программой, которая имитирует естественные порывы ветра в природе.

Например:

- Если выбрана скорость ВЫСОКАЯ, устройство будет работать в режиме ВЫСОКАЯ ПРИРОДНЫЙ в течение некоторого времени, затем переключится на режим СРЕДНЯЯ ПРИРОДНЫЙ, а потом в режим НИЗКАЯ ПРИРОДНЫЙ.
 - Если выбрана скорость СРЕДНЯЯ, устройство будет работать в режиме СРЕДНЯЯ ПРИРОДНЫЙ, а затем переключится на режим НИЗКАЯ ПРИРОДНЫЙ
 - Если выбрана скорость НИЗКАЯ, устройство будет работать в режиме НИЗКАЯ ПРИРОДНЫЙ
3. **СПЯЩИЙ:** В спящем режиме скорости вращения вентилятора ниже, чем в режиме НОРМАЛЬНЫЙ. Это обеспечивает уменьшение шума для комфортного сна.

ЛОПАСТИ: Нажмите эту кнопку чтобы горизонтальные лопасти подачи воздуха двигались автоматически. Отменить данную функцию можно, нажав эту кнопку еще раз. Для вертикальной подачи воздуха, отрегулируйте вертикальные лопасти вручную.

ОХЛАЖДЕНИЕ: Нажмите эту кнопку, чтобы запустить функцию испарительного охлаждения. Отменить её можно, нажав эту кнопку еще раз.

ИОНИЗАЦИЯ: Нажмите кнопку чтобы начать генерацию отрицательных ионов в воздух для освежения и оздоровления. Чтобы отменить процесс, нажмите кнопку еще раз.

УВЛАЖНЕНИЕ: При необходимости увеличения влажности воздуха нажмите эту кнопку. Для отмены функции, нажмите кнопку ещё раз. При отсутствии воды в баке эта функция не работает.

ТАЙМЕР: Таймер можно установить на время от 1 до 24 часов с интервалом в 1 час.

МЕРЫ ПРЕДОСТОРОЖНОСТИ

1. Внимательно прочитайте инструкцию перед началом использования прибора.
2. Не разрешается открывать и ремонтировать устройство специалисту без надлежащей квалификации.
3. Для защиты от поражения электрическим током прибор нужно держать сухим. Не погружайте его в воду или любую другую жидкость.
4. При заполнении водой, перед очисткой, обслуживанием или перемещением устройства прибор нужно выключить из розетки.
5. Отключите питание от розетки, когда прибор не используется.
6. Не вставляйте посторонние предметы в решетку воздухозаборника (входную или выходную) во время работы.
7. Не накрывайте прибор бумагой, картоном, пластиком, металлической фольгой, или любым легковоспламеняющимся материалом. В противном случае может произойти возгорание. Храните прибор вдали от источников тепла.
8. Установите аппарат на твердой термоустойчивой горизонтальной поверхности.
9. Не используйте на открытом воздухе.
10. Уровень воды должен находиться между отметками МИН и МАКС.
11. После заполнения водой, не наклоняйте и не перемещайте устройство, чтобы избежать утечки воды из бака. Если устройство нужно передвинуть, избегайте резких толчков.

12. Никогда не кладите устройство набок после заполнения водой.
13. Не ставьте никакие предметы на верхнюю часть устройства. Не закрывайте окно подачи воздуха устройства во время использования.
14. Не используйте бензин, толуол и подобные средства, чтобы очистить корпус прибора. Для удаления небольших загрязнений на корпусе, протрите его мягкой влажной тканью. Для удаления жирных пятен, можно использовать немного зубной пасты или мягкое моющее средство, потереть мягкой влажной тканью, а затем вытереть загрязнение.
15. Вентиляционные отверстия (входной или выходной) должны располагаться подальше от любых препятствий.
16. Не толкайте и не трясите корпус прибора во время работы. Это может привести к автоматической остановке прибора. В этом случае перезапустите устройство.
17. Через некоторое время работы в резервуаре для воды может накопиться пыль и грязь из воздуха. Рекомендуется чаще менять воду в резервуаре для поддержания чистоты.
18. Не ставьте устройство непосредственно под розеткой электросети.
19. Когда прибор не используется, держите бак для воды пустым, чтобы избежать появления неприятного запаха.
20. Не используйте прибор при появлении сбоев в работе. Отправьте его в сервисный центр.
21. Не используйте прибор не по назначению.
22. Не используйте устройство, если шнур поврежден. Поврежденный шнур должен быть заменен специальным шнуром от производителя у агента по обслуживанию в сервисном центре.
23. **ВНИМАНИЕ:** Пожалуйста, не используйте прибор в местах, где дети находятся без контроля взрослых, не позволяйте детям использовать прибор самостоятельно. Храните прибор в недоступном для детей месте.
24. Держите шнур электропитания вдали от острых или горячих предметов.
25. Тщательно очистите устройство перед первым использованием.
26. Не следует чистить прибор металлическими губками или щётками. Это может поцарапать поверхность или привести к поражению электрическим током.
27. Не чистите устройство горячей жидкостью.
28. Не включайте охладитель в одну розетку вместе с любыми другими устройствами.

29. Всегда вначале присоедините шнур к прибору, а затем включите в розетку. Чтобы отключить питание, переведите в положение ВЫКЛ, затем выньте вилку из сетевой розетки.
30. Не используйте старые и новые батареи вместе в пульте дистанционного управления.
31. Выньте батареи из пульта дистанционного управления, если прибор долго не используется.

ОБСЛУЖИВАНИЕ И ОЧИСТКА

Примечание: после длительной эксплуатации, сетка для фильтрации забивается пылью и грязью, которая будет сильно влиять на производительность устройства. Рекомендуем периодически очищать фильтрующую сетку.

Очистка сетки фильтрации

1. Извлеките вилку из сетевой розетки.
2. Держась за ручку сетки фильтрации, вытяните сетку (см. рисунок 4).
3. Очистите фильтр мягкой щеткой с мягким моющим средством.
4. Перед установкой убедитесь, что сетка фильтрация абсолютно сухая.

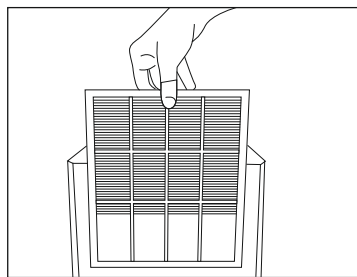


РИС. 4

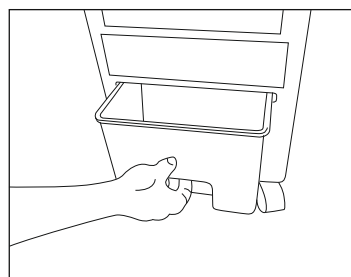


РИС. 5

Очистка резервуара для воды

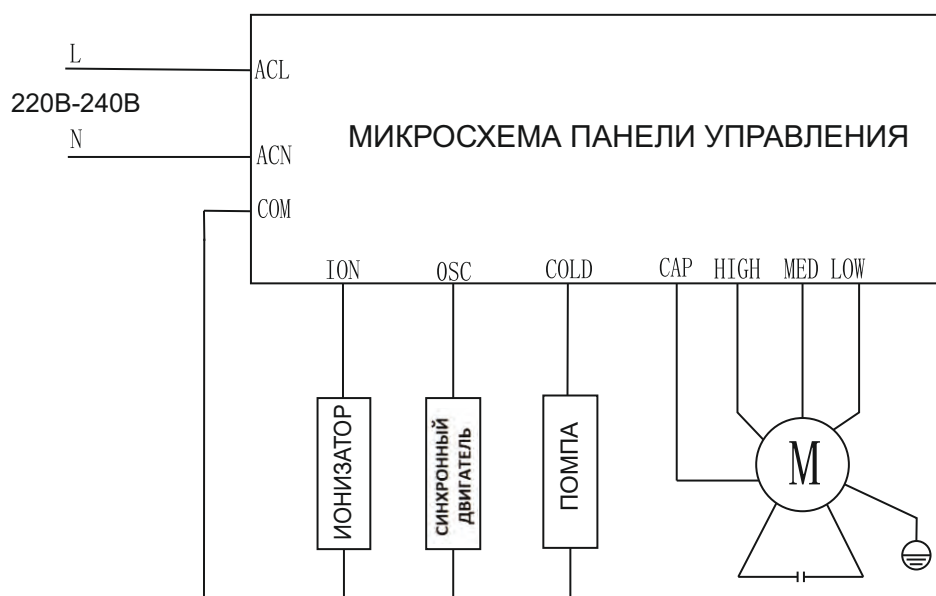
1. Извлеките вилку из сетевой розетки.
2. Выдвиньте и достаньте бак для воды (см. рисунок 5).
3. Очистите резервуар для воды тканью с небольшим количеством мягкого моющего средства, а затем промойте водой.
4. Установите бак для воды обратно на своё место.

Очистка корпуса прибора

Корпус прибора можно очистить мягкой тканью с небольшим количеством мягкого моющего средства.

- Отключите прибор от розетки перед очисткой.
- Не допускайте попадания воды на панель управления.

ЭЛЕКТРИЧЕСКАЯ СХЕМА ПРИБОРА



УСТРАНЕНИЕ НЕИСПРАВНОСТЕЙ

Если в работе прибора появились неполадки, их причиной может быть не только неисправность устройства. Вы можете проверить типичные причины неисправностей из списка ниже, прежде чем отправить устройство в ремонт.

Примечания:

1. Если проблема не указана в перечне причин неисправности или повторяется регулярно, свяжитесь с представителем сервисного обслуживания для ее устранения.
2. Не открывайте прибор и не пытайтесь произвести ремонт самостоятельно.

Неисправность	Возможная причина	Возможное решение
Устройство не работает	<p>1. Шнур не подключен к розетке или плохое соединение.</p> <p>2. Кнопка сбоку панели управления не включена.</p> <p>3. Кнопка ВКЛ/ВЫКЛ на панели не включена.</p>	<p>1. Убедитесь, что шнур питания подключен к розетке.</p> <p>2. Попробуйте включить прибор нажатием кнопки на панели управления или пульте дистанционного управления.</p> <p>3. Проверьте автоматический выключатель или кнопку сброса.</p>
Плохая очистка воздуха	<p>Засорилась сетка фильтрации, что влияет на эффективную работу прибора.</p> <p>Блокировано вентиляционное окно.</p>	<p>Очистите сетку фильтра.</p> <p>Удалите посторонние предметы из вентиляционного окна.</p>
Нет охлаждения	<p>Насос не включается.</p> <p>Низкий уровень или нет воды в резервуаре.</p> <p>Поврежден насос.</p>	<p>Проверьте уровень воды и включите насос, нажав кнопку ОХЛАЖДЕНИЕ.</p> <p>Убедитесь, что кнопка ОХЛАЖДЕНИЕ (или значок уровня воды LOW WATER (нет воды/пополнить бак)) не мигают.</p> <p>Заменить насос.</p>
Капли воды из отверстия для подачи воздуха	<p>Накипь при большой минерализации воды.</p> <p>Засорение охлаждающей прокладки.</p>	<p>Слить воду из бачка для его глубокой очистки и очистки охлаждающей прокладки.</p> <p>Охлаждающая прокладка может потребовать замены.</p>

<p>Аппарат не реагирует на программы</p>	<p>Повреждена панель управления.</p> <p>Попала влага в панель управления.</p> <p>Слабые батарейки в пульте управления.</p>	<p>Попробуйте включить устройство пультом дистанционного управления. Если устройство работает, панель управления требует фиксации. Если ни одна из команд на панели управления и с пульта дистанционного управления не работает, плата панели управления повреждена и требует замены.</p> <p>Попробуйте использовать пульт дистанционного управления, чтобы увидеть, реагирует ли устройство на команды. Если аппарат реагирует на короткое время, скорее всего, причиной является влага, которая попала в панель. Выключите устройство, отсоедините его от сети. Слейте воду, очистите и высушите устройство, возможно, стоит заменить охлаждающую прокладку. Заполните устройство чистой водой.</p> <p>Проверьте и замените батареи.</p>
--	--	--