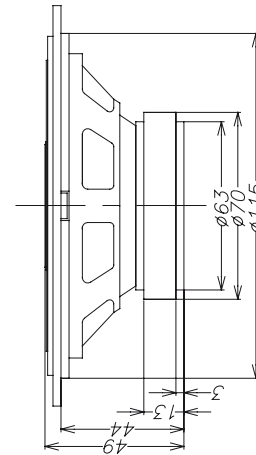
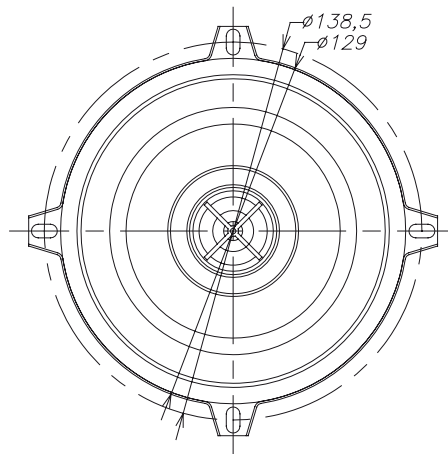


**13 см 2-х полосная коаксиальная  
акустическая система  
Руководство по эксплуатации**

**Уважаемый покупатель!**

Благодарим Вас за покупку нашего изделия. Акустическая система предназначена для установки в транспортное средство и работе в качестве звукового излучателя совместно с головным устройством.

## Описание



В состав комплекта входит:

- Динамик – 2 шт.
- провод – 2 шт. x 2 м
- винт – 8 шт.
- хомут – 8 шт.



1,8 м (x 2)



(x 8)



(x 8)

## Меры безопасности

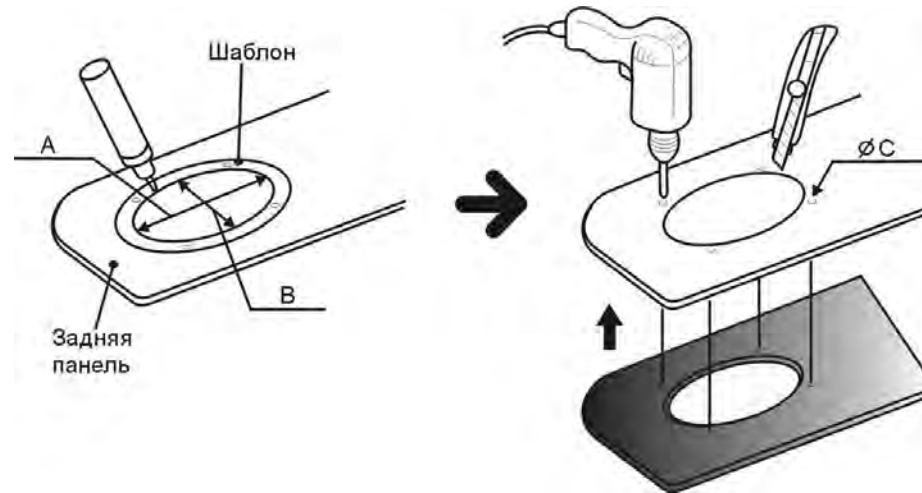
- В руководстве указаны важные указания по эксплуатации и уходу. Сохраните руководство по эксплуатации для последующего использования.
- Не устанавливайте динамики на неровной поверхности, а также в местах, подверженных воздействию влажности, высокой температуры, пыли и сильной вибрации.
- Перед креплением и подключением проводов убедитесь в том, что провод от отрицательной клеммы (-) аккумулятора отсоединен. Несоблюдение этого требования может привести к возникновению короткого замыкания или пожара.
- Чтобы предотвратить возникновение короткого замыкания, никогда не кладите и не оставляйте никаких металлических предметов (например, монет или металлических инструментов) внутри акустической системы.
- Убедитесь, что клеммы проводов динамиков подключены к соответствующим выходным зажимам автомагнитолы.
- Никогда не прокладывайте электропроводку с внешней стороны автомобиля или под ним, где она может быть повреждена неровностями на дороге или подвижными деталями автомобиля. При установке динамиков для маскировки и сохранности электропроводки, используйте предусмотренные заранее места, такие как пороги, панели и обшивку салона.
- Во время подключения клеммы проводов убедитесь, что провод от отрицательной клеммы (-) аккумулятора отсоединен. Проверьте все соединения и убедитесь в правильности подключения, для обеспечения идеальной работы акустической системы.
- Избегайте длительного превышения номинальной мощности звукового сигнала, подаваемого на акустические системы.
- Не держите вблизи от акустических систем кассеты с записью, часы или кредитные карточки с магнитным кодом во избежание их повреждения под воздействием магнитов, имеющих в динамиках.
- Если Вы самостоятельно не можете найти подходящее место для установки акустических систем, обращайтесь за советом в ближайшую автомобильную мастерскую или к ближайшему дилеру.

**ВНИМАНИЕ:** Соблюдайте технику безопасности при работе около бензобака, газовых магистралей, гидравлических линий и линий электропроводки.

## Установка акустической системы

Наборы инструментов для установки автомобильной акустической системы можно приобрести у Вашего дилера или в местном магазине аудио аппаратуры. Эти наборы помогут Вам легко произвести установку динамиков. Со всеми вопросами, связанными с методами установки акустических систем, обращайтесь к профессиональным дилерам автомобильной аудиоаппаратуры.

- Выберите место установки автомобильной акустической системы. Для большинства динамиков подходят предусмотренные штатные места в автомобиле. В этом случае Вам понадобится знать только монтажную глубину. Перед установкой динамиков проверьте их монтажную глубину.
- При выборе нестандартного расположения динамиков, при котором необходимо врезать их в панели автомобиля, используйте шаблон (не входит в комплект поставки). Для достижения идеального расположения акустической системы следите за геометрией шаблона, так как точность размеров влияет на качество установки акустической системы ( $A=B=115$  мм,  $\text{Ø}C=5$  мм).

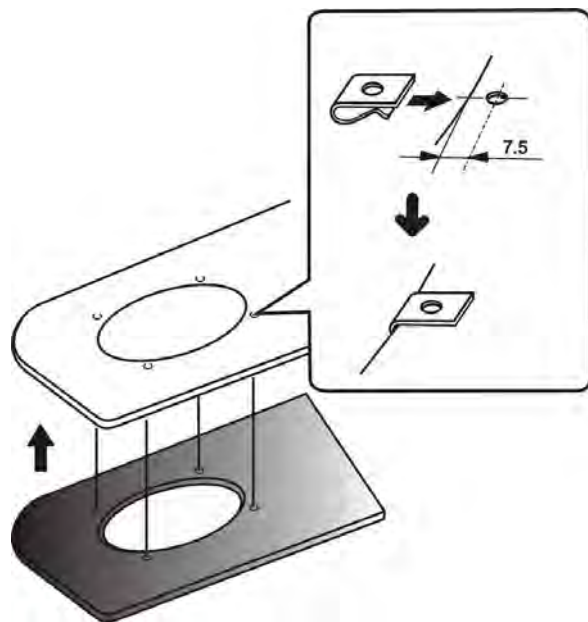


- Если под декоративной панелью проходит металлический корпус автомобиля, тогда для установки акустической системы Вам необходимо действовать следующим образом:
  - снимите декоративную панель;
  - вырежьте посадочное место по шаблону;
  - на металлическом корпусе сделайте разметку отверстий для установки крепежных винтов;
  - просверлите отверстия под крепежные винты.

- После того, как отверстия вырезаны, проверьте место установки на наличие неровных поверхностей и краев. Отшлифуйте поверхности, которые могут помешать установке акустической системы.
- Удалите металлическую стружку с места установки динамиков и проверьте его на наличие пустот, куда может попасть вода.

## Установка защитной решетки

- Установите акустическую систему в подготовленные места и еще раз убедитесь, что ее расположение выбрано правильно.
- В комплект динамиков входят хомуты, которые должны располагаться на металлической поверхности корпуса автомобиля и совпадать с просверленными до этого отверстиями. Закрепите хомуты с помощью винтов и убедитесь, что при этом каркас динамика не деформировался.



- Включите автомагнитолу на минимальном уровне громкости и проверьте, что динамики работают. После этого Вы можете установить необходимый уровень громкости.

- После установки динамика и его тестирования Вам необходимо установить защитные решетки. Выключите Вашу систему и следуйте приведенным ниже указаниям:
  - установите защитную решетку;
  - внимательно осмотрите место крепления защитной решетки на наличие пустот;
  - закрепите защитную решетку с помощью винтов.

## Причины неисправности акустической системы

- Если Ваша акустическая система по каким-либо причинам не работает, то прежде чем обращаться в сервисный центр, внимательно прочитайте данную инструкцию. В таблице приведены часто встречающиеся причины, из-за которых прибор не функционирует.

ПРИЗНАК	ВОЗМОЖНАЯ ПРИЧИНА	УСТРАНЕНИЕ
Нет звука	Регулятор громкости установлен в минимальное положение	Установите оптимальный уровень громкости
	Поврежден провод подключения динамика или сам динамик	Проверьте провод или динамик
	Автомобильная магнитола не исправна	Обратитесь в сервисный центр
Неестественный звук	Кабели акустической системы подключены без соблюдения полярности (+ и -)	Правильно подключите провод в соответствии с примером подключения
	Автомобильная магнитола не исправна	Обратитесь в сервисный центр

**ВНИМАНИЕ:** Правильное заземление является гарантом хорошего звучания Вашей акустической системы. Тщательно очистите поверхность, предназначенную для подключения заземляющего провода, от краски, ржавчины и других загрязнений.

## Технические характеристики

Диффузор	НЧ: диффузор из полипропилена ВЧ: 30-мм майларовый купольный твитер с неодимовым магнитом
Магнит	5.3 унции (150 г)
Максимальная выходная мощность	120 Ватт
Номинальная мощность	60 Ватт
Сопротивление	4 Ом
Чувствительность	90 дБ
Диапазон воспроизводимых частот	80-20000 Гц
Размеры	138,5 x 49 мм
Вес нетто	0,38 кг

Не подлежит обязательной сертификации

Произведено:  
Фенгшун Пеййинг Электро-Акустик Ко., Лимитед  
Номер 288 Шунфа Родд, Тангкенг, Фенгшун,  
Гуангдонг, Китай  
+86 750-3189563

Изготовитель:  
«ТЕХНО ЭЛЕКТРИК ЛИМИТЕД»  
801 Лук Ю Билдинг, 24-26 Стэнли Стрит,  
Сентрал, Китай

*Месяц и год изготовления нанесены на стикере баркода на упаковке и на гарантийном талоне в формате ММ.ГГ, где ММ – месяц изготовления, а ГГ – последние две цифры года изготовления.*

## Хранение и транспортировка:

Упакованные изделия допускается транспортировать всеми видами транспорта в условиях 5 ГОСТ 15150 при температуре не ниже минус 10 °С и при защите их от прямого воздействия атмосферных осадков и механических повреждений. Изделия следует хранить в условиях 1 по ГОСТ 15150 при отсутствии в воздухе кислотных, щелочных и других агрессивных примесей. При транспортировании и хранении упакованные изделия должны быть уложены в штабели, контейнеры или стеллажи. Количество рядов в штабелях должно быть установлено в зависимости от габаритных размеров и массы упакованных изделий и указано в ТУ на изделие конкретной модели.

## Безопасная утилизация

Ваше устройство спроектировано и изготовлено из высококачественных материалов и компонентов, которые можно утилизировать и использовать повторно. Если товар имеет символ с зачеркнутым мусорным ящиком на колесах, это означает, что товар соответствует Европейской директиве 2002/96/ЕС. Ознакомьтесь с местной системой раздельного сбора электрических и электронных товаров. Соблюдайте местные правила. Утилизируйте старые устройства отдельно от бытовых отходов. Правильная утилизация вашего товара позволит предотвратить возможные отрицательные последствия для окружающей среды и человеческого здоровья.





Благодарим Вас за покупку продукции торговой марки SOUNDMAX и доверие к нашей компании. SOUNDMAX гарантирует высокое качество и надежную работу своей продукции при условии соблюдения технических требований, описанных в руководстве по эксплуатации. Руководство на русском языке прилагается.

Изготовитель: ТЕХНО ЭЛЕКТРИК ЛИМИТЕД

Юридический адрес: 801 Лук Ю Билдинг, 24-26 Стэнли Стрит, Сентрал, Китай

Сделано в Китае

Срок службы изделия с товарным знаком SOUNDMAX, при эксплуатации продукции в рамках бытовых нужд и соблюдении правил пользования, приведенных в руководстве по эксплуатации, составляет 5 (пять) лет со дня передачи изделия потребителю. Срок службы установлен в соответствии с действующим законодательством о защите прав потребителей. Изготовитель обращает внимание потребителей, что при соблюдении данных условий срок службы изделия может значительно превысить указанный изготовителем срок. Гарантия на аксессуары составляет 2 недели с момента покупки, далее гарантия действует только на устройство.

Продукция сертифицирована на соответствие нормативным документам РФ (ГОСТ, СниП, Нормы и т.д.)

1			,13	(8512) 63-12-00, 63-10-00
2			,72	(8512) 30-10-15
3			,113	(3852) 63-94-02
4			,111	(3852) 24-06-03, 24-03-35
5			,137, .3	(4722) 34-03-22
6			,1	(4832) 52-21-09
7			,23A	(8162) 61-12-00, 33-59-18, 33-20-03
8			,101	(423) 291-72-27, 291-74-47
9			,8	(4922) 33-10-79, 33-31-52, 42-02-09
10			,58	(8442) 23-41-36, 23-05-94, 23-56-48
11			,8	(8442) 38-78-74
12			,7	(8172) 53-99-39, 53-99-69
13			,119A	(4732) 62-27-87, 62-26-60
14			,1	(4732) 77-66-25
15			,160	(4732) 39-37-55, 39-37-53
16			,63	(84235) 2-86-59, 9-14-64
17			,67	(06569) 77-44-7
18			,109, .123	(343) 269-29-48, 269-19-48
19			,5	(343) 278-90-91, 278-90-92, 264-62-77
20			,25	(498) 484-29-05
21			,45/6	(4932) 33-51-85
22			,162	(3412) 43-07-52, 43-20-39, 43-85-07
23			,156	(3952) 42-66-27, 53-41-66
24			,173	(8362) 45-73-68, 41-77-43
25			,38	(843) 248-71-17
26			,51/11, .2	(843) 240-64-94
27		"1000"	,163	(4012) 588-354, 760-477, 8-963-738-54-77
28			,33	(3439) 39-95-20
29			,4	(3842) 38-19-91, 38-19-43
30			,8	(49331) 58-134
31			,116	(8322) 54-20-64, 54-69-56
32			,9	(8332) 35-55-13
33			,17	(8332) 70-34-54, 70-34-64, 70-34-14
34			,76, .3	(4217) 27-50-91, 53-21-31

35			,5	(4942) 51-80-73, 30-01-07, 63-97-23
36			,14	(861) 260-09-00
37			,16 6/1, .26	(861) 239-06-21
38			,11	(3912) 21-94-82, 21-46-51
39			,7	(3912) 93-54-33, 94-52-82
40			,36	(4712) 50-85-90
41			,66	(4742) 31-25-17
42			,20	(8722) 93-30-73
43			,15 .2	(499) 180-64-27
44			,2	(925) 146-24-23
45		-9	,3	(499) 168-05-19, 168-47-15, (495) 721-30-70
46			,6	(499) 157-22-52
47			,79	8-916-170-00-09
48			,5	(8152) 53-57-75
49			,20	(8552) 59-77-13
50			,24	(8662) 42-04-30, 77-28-78
51			,24	(8314) 62-96-69
52			,18	(831) 461-88-48
53			,6	(831) 229-98-16
54			,2	(383) 220-70-01, 240-90-49
55			,5 .1	(3812) 57-70-92
56			,24 - .59	(3812) 36-70-44, 36-98-04, 36-91-04
57			,1	(3812) 36-70-44, 36-98-04, 36-91-04
58			,100	(4862) 55-15-06
59			,18	(3532) 30-00-30, 30-00-66
60			,2	(3537) 33-84-43, 35-13-18
61			,2	(8412) 56-45-07
62			,55	(342) 220-08-48
63			,51	(8142) 63-32-18
64			,11	(8112) 53-86-30, 53-86-50
65			1- .32, .4	(8793) 33-17-29
66			,7	(863) 299-00-50
67			,73/94	(863) 299-30-60
68			,18	(4912) 21-01-49, 25-50-34
69			,39	(846) 336-33-33, 336-85-11
70			,5	(812) 327-24-62, 295-84-14
71			,62	(812) 320-09-30, 320-02-27
72			,3 -	(8452) 35-11-80, 55-43-63, 55-43-39, 66-31-91
73			,26	(0692) 55-56-43, 45-36-99, 45-39-35
74			,12	(8184) 58-72-21
75			,1	(8184) 27-84-62
76			,6	(0652) 51-50-78
77			,17/1	(0652) 52-27-71
78			,12	(0652) 24-88-58, 52-05-65, 57-71-83
79			,37	(8652) 55-17-48
80			,7 - .6	(8652) 39-30-30
81			,11	(8652) 33-57-75
82			,7	(4725) 42-41-00
83			,25	(8212) 291-220
84			,45	(8634) 38-30-48
85			,2	(4752) 45-16-15
86			,69	(4752) 73-94-01, 73-94-03
87			,40 .30	(8482) 53-76-43/44/45
88			,1 01	(3822) 43-27-58, 43-35-89
89			,17	(3822) 213-776
90			,1 - .3	(3822) 214-776, 215-776
91			,28	(4872) 35-53-99

92		" "	,169	(3452) 20-82-65, 75-95-08
93	-	" "	,138	(3012) 41-92-99
94		" "	,42	(8422) 32-07-33, 32-49-56
95		" "	,73	(347) 251-79-79
96		" "	,173	(347) 223-60-60
97		" "	,14	(347) 236-63-63
98		" "	,44	(06562) 91-08-1
99		" "	,165	(4212) 74-46-11, 74-45-90
100		" "	,36	(8352) 63-20-98
101		" "	,8	(351) 239-39-33
102		" "	,102	(351) 771-18-11
103		" "	,302	(351) 741-01-51, 264-00-84
104		" "	,3 .5	(4852) 58-22-11

1		" "	,119	375-232-57-15-48
2		" "	,20	375-232-74-90-71
3		" "	,82	375-162-21-38-87
4		" "	,12/1	375-296-47-12-34
5		" "	,11	375-17-296-03-03
6		" "	,23	375-222-28-00-88

1		" "	,80	(0462) 67-78-99
2		" "	,23	(0552) 22-57-30, 22-61-21
3		" "	,33	(0512) 47-83-48
4		" "	,61	(0462) 67-84-92, 67-84-93
5		" "	,13	(06452) 4-30-30, 70-28-16
6		" "	,19	(06452) 2-78-53
7		" "	,61	(06453) 5-03-43
8		" "	,34	(06461) 2-12-31
9		" "	,1	(06454) 3-17-90
10		" "	,115	(06451) 2-06-15
11		" "	,9	(06464) 9-14-27
12		" "	,54	(06456) 2-17-82
13		" "	,24	(0564) 64-69-53, 64-69-32, 64-61-73
14		" "	,66	(0532) 615-621
15		" "	,18	(0382) 78-37-73, 78-37-55
16		" "	,28	(032) 239-55-77, (032) 239-51-52
17		" "	,15	(06444) 4-02-89
18		" "	,55	(06444) 4-22-18
19		" "	,39	(050) 296-89-88
20		" "	,605	(0472) 383-124, (063) 624-24-43
21		" "	,4	(03143) 2-32-75, 2-37-80
22		" "	,1	(0432) 57-91-91, 50-91-91
23		" "	,12	(057) 717-13-39, 702-16-20
24		" "	,86/1	(0542) 66-03-00, 65-03-40, 65-55-10, 21-59-63
25		" "	,15	(032) 244-53-44, 244-53-40
26		" "	,105	(0372) 58-57-10
27		" "	,188	(062) 344-03-05, 349-24-75, 345-06-07, 208-33-35
28		" "	,83	(061) 212-03-03 ( )
29		"HI-FI"	,36	(06442) 4-89-50
30		" "	,11	(0362) 26-27-66
31		" "	,43	(057) 763-09-12

32		" "	,106	(0412) 41-41-91, (0412) 41-27-97, (098) 382-31-17
33		" "	,109	(032) 247-14-99
34		" "	,55/1	(05366) 5-31-32, (0536) 77-66-28
35		" "	,3	(0522) 22-06-21
36		" "	,61	(0432) 61-95-73
37		" "	,59	(0562) 35-04-09, 34-67-05
38		" "	,175	(061) 701-65-96, 787-50-51
39		" "	,2	(0522) 35-79-23
40		" "	,64/7	(0564) 40-07-79
41		" "	,2	(0512) 58-06-47
42		" "	,67	(05632) 6-15-54
43		" "	,71	(0532) 61-16-06
44		" "	,28	(0552) 43-40-33
45	-	" "	,179	(0342) 77-33-22, 72-27-22
46		" "	,2	(0800) 504-504, (044) 412-42-19
47		" "	,14	(048) 734-98-15
48		" "	,9	(0629) 49-18-81, (067) 597-56-15
49		" "	,62	(05653) 5-27-71, (067) 431-46-46
50		" "	,26	(0624) 52-77-77, (050) 870-00-77
51		" "	,24	(0332) 78-56-25
52	-	" "	,19	(0342) 75-07-77, 55-95-25
53		" "	,27	(0642) 34-56-06, 58-11-80
54		"IT"	,3 .3	(0312) 63-01-46, (099) 041-78-50

**Данная информация может быть изменена.**  
**Более точные сведения о сервисных центрах в Вашем регионе доступны на сайте**  
[www.soundmax.ru](http://www.soundmax.ru)

В случае возникновения проблем с обращением в Ваш региональный сервисный центр просим направить Ваши замечания, заполнив соответствующую форму в разделе «Ответы на часто задаваемые вопросы» на сайте компании.

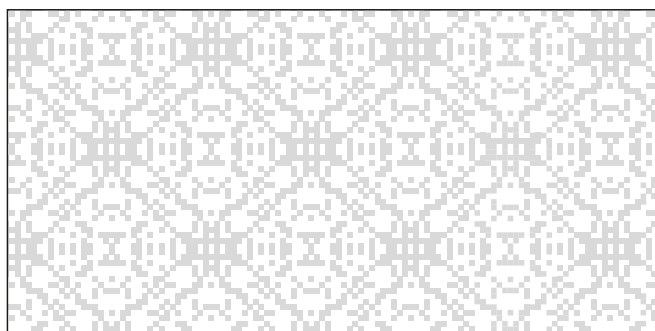
Дизайн и технические характеристики могут быть изменены без предварительного уведомления.

# ГАРАНТИЙНЫЙ ТАЛОН

Срок гарантии – 12 месяцев

# SOUNDMAX

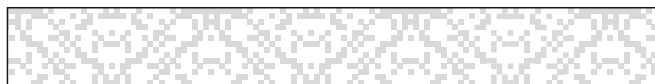
Дата производства  
Серийный номер



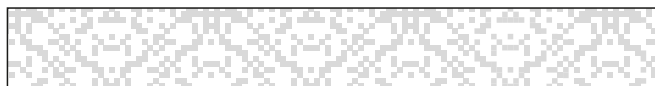
Модель



Дата продажи



Подпись продавца



Печать  
продавца

С условиями гарантийного обслуживания согласен, претензий по комплектности, внешнему виду и работоспособности не имею.

\_\_\_\_\_  
Подпись покупателя

## Сведения о ремонте

№	Дата приема	Дата выдачи	Отметка СЦ	Подпись заказчика
1				
2				
3				



Авторизованные  
сервисные центры

# SOUNDMAX

## УСЛОВИЯ ГАРАНТИИ:

1. Гарантийный срок 12 (двенадцать) месяцев со дня передачи изделия Потребителю.
  2. Гарантийный ремонт производится в Авторизованных Сервисных Центрах.
  3. Условия гарантии не предусматривают периодическое техническое обслуживание, установку и настройку изделия на дому у владельца.
  4. Потребитель имеет право предъявить изготовителю требования, предусмотренные законом РФ «О защите прав потребителей» в течение гарантийного срока.
  5. Потребитель обязан соблюдать правила безопасной эксплуатации и хранения изделия.
  6. Гарантия не сохраняется в случае: нарушений правил эксплуатации, механических повреждений, нарушений гарантийной пломбы, неправильного подключения изделия, попадания посторонних предметов внутрь.
  7. Гарантийные обязательства производителя не распространяются на:
    - сменные элементы питания (батарейки, аккумуляторы), дополнительные аксессуары, входящие в комплект поставки и подверженные естественному износу в процессе эксплуатации;
    - нарушения в работе изделия, вызванные сторонними приложениями (мелодии, графические, видео и другие файлы, Java и подобные им программы);
    - повреждения (недостатки), вызванные воздействием компьютерных вирусов и аналогичных им программ, установкой, сменой или удалением паролей (кодов) изделия, модификацией и/или переустановкой предустановленного ПО изделия.
- Условия эксплуатации изделия не для бытовых нужд и/или круглосуточного использования.

Изготовитель: ТЕХНО ЭЛЕКТРИК ЛИМИТЕД

Юридический адрес: 801 Лук Ю Билдинг, 24-26 Стэнли Стрит, Централ, Китай

Сделано в Китае

Адреса авторизованных сервисных центров приведены в разделе “Адреса сервисных центров”, на сайте [www.soundmax.ru](http://www.soundmax.ru) и на QR-коде (верхний левый угол).