

● **Sturm!**
нас рекомендуют друзьям

РУКОВОДСТВО ПО ЭКСПЛУАТАЦИИ

ИНФРАКРАСНЫЙ ОБОГРЕВАТЕЛЬ

IH0800, IH1000, IH2000, IH3000, IH4000



Перед началом эксплуатации прибора внимательно изучите данное руководство и храните его в доступном месте.

EAC

www.sturmtools.ru

TM.by
ONLINE STORE

<https://tm.by>
Интернет-магазин

СОДЕРЖАНИЕ

1. ИСПОЛЬЗУЕМЫЕ ОБОЗНАЧЕНИЯ.....	1
2. ПРАВИЛА БЕЗОПАСНОСТИ.....	1
3. ОПИСАНИЕ ИНФРАКРАСНОГО ОБОГРЕВАТЕЛЯ.....	2
4. УСТРОЙСТВО ИНФРАКРАСНОГО ОБОГРЕВАТЕЛЯ!.....	3
5. ТЕХНИЧЕСКИЕ ДАННЫЕ.....	4
6. ПЛОЩАДЬ ОБОГРЕВА ИНФРАКРАСНЫХ ОБОГРЕВАТЕЛЕЙ.....	4
7. КОМПЛЕКТНОСТЬ.....	5
8. УСТАНОВКА И ЭКСПЛУАТАЦИЯ.....	5
9. ТРАНСПОРТИРОВКА, ХРАНЕНИЕ И ПРАВИЛА УТИЛИЗАЦИИ.....	11
10. СХЕМЫ ПОДКЛЮЧЕНИЯ ОБОГРЕВАТЕЛЕЙ.....	12

1. ИСПОЛЬЗУЕМЫЕ ОБОЗНАЧЕНИЯ



ВНИМАНИЕ!

Требования, несоблюдение которых может привести к тяжелой травме или серьезному повреждению оборудования.



ОСТОРОЖНО!

Требования, несоблюдение которых может привести к серьезной травме или летальному исходу.

ПРИМЕЧАНИЕ

1. В тексте данной инструкции инфракрасные обогреватели могут иметь такие технические названия как прибор, устройство, изделие.
2. Производитель оставляет за собой право без предварительного уведомления покупателя вносить изменения в конструкцию, комплектацию или технологию изготовления изделия с целью улучшения его свойств.
3. В тексте и цифровых обозначениях инструкции могут быть допущены опечатки.
4. Если после прочтения инструкции у Вас останутся вопросы по эксплуатации прибора, обратитесь к продавцу или в специализированный сервисный центр для получения разъяснений.
5. На изделии присутствует этикетка, на которой указаны технические характеристики и другая полезная информация о приборе.

2. ПРАВИЛА БЕЗОПАСНОСТИ



ВНИМАНИЕ!

1. Электрообогреватель является электрическим прибором и, как всякий прибор, его необходимо оберегать от ударов, попадания пыли и влаги. Особенно осторожно нужно относиться к теплоизлучающей пластине.
Прибор должен подключаться к отдельному источнику электропитания: модели ИН0800, ИН1000, ИН2000 напряжение - 220 В~ 50 Гц; модели ИН3000, ИН4000 напряжение - 380 В~ 50 Гц. Подключать к этому источнику другие приборы не допускается.
2. Перед началом чистки или технического обслуживания, а также при длительном перерыве в работе отключите прибор от электросети.
3. Обогреватели являются стационарными приборами, устанавливаемыми на высоком уровне, высота подвеса - от 2,5 до 3,5 метров от уровня пола для ИН0800, ИН1000 и ИН2000 и 3,5-15м для ИН3000 и ИН4000.
4. Термостойкость материала покрытия потолка - не менее 80°C для ИН0800, ИН1000 и ИН2000 и не менее 100°C для ИН3000 и ИН4000.
5. Подключение обогревателей ИН0800, ИН1000, ИН2000 и ИН3000 к электросети может производиться посредством шнура электропитания, снабженного штепсельной вилкой.
6. В случае подключения обогревателя непосредственно к стационарной проводке, в ней должен быть предусмотрен разъединитель, обеспечивающий отключение прибора от сети питания.
7. При перемещении прибора соблюдайте особую осторожность. Не ударяйте и не допускайте его падения.
8. Во избежание поражения электрическим током замену поврежденного кабеля электропитания должны проводить только квалифицированные специалисты сервисного центра.

9. Недопустимо эксплуатировать прибор, установленный не по инструкции.
10. Не используйте данный прибор с программным устройством, таймером и любым другим устройством, которое автоматически включает обогреватель, так как существует риск возгорания, если обогреватель накрыт или неправильно расположен.
11. Не используйте данный обогреватель вблизи занавесок и воспламеняемых материалов.
12. Терморегулятор и выключатель должен быть расположен в легкодоступном месте и видим с расстояния не менее 1 м.
13. Если нагреватель не оборудован устройством контроля комнатной температуры, то не используйте этот нагреватель в небольших помещениях, когда в них находятся лица, не способные покинуть помещение самостоятельно, за исключением, если за ними осуществляется постоянное наблюдение.

ОСТОРОЖНО!

1. Температура излучающих панелей при работе обогревателей может достигать 250°C. Для предотвращения получения ожогов следует исключить возможность прикосновения, в том числе случайного, к излучающим панелям обогревателя (инструктаж, размещение обогревателя в недоступном месте).
2. Не допускайте касания шнуром электропитания горячих поверхностей.
3. Не протирайте теплоизлучающую пластину обогревателя легковоспламеняющимися жидкостями во время эксплуатации.
4. Не допускается устанавливать обогреватели в непосредственной близости от розетки сетевого электроснабжения;
5. Запрещается включать обогреватель при снятых крышках.
6. Запрещается эксплуатация обогревателя в помещениях: со взрывоопасной средой; с биологоактивной средой; с запыленной средой; со средой вызывающей коррозию материалов.
7. Не допускается эксплуатация обогревателя без заземления.
8. Не допускается эксплуатация прибора в вертикальном расположении.

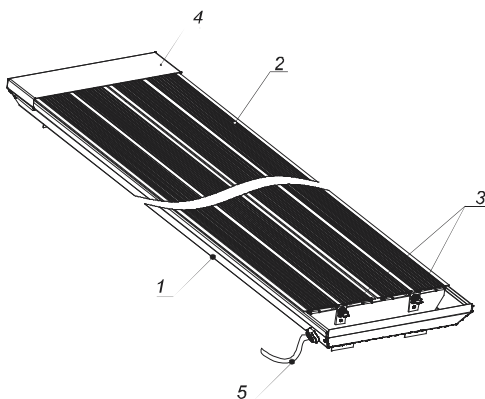
3. ОПИСАНИЕ ИНФРАКРАСНОГО ОБОГРЕВАТЕЛЯ

Обогреватели инфракрасные ИН0800, ИН1000, ИН2000, ИН3000, ИН4000 (далее обогреватели) представляют собой электронагревательные приборы с теплоотдачей преимущественно инфракрасным излучением. Обогреватели предназначены для основного, дополнительного и местного обогрева промышленных, производственных, бытовых и аналогичных помещений (квартиры, офисы, предприятия торговли, спортзалы, учебные заведения, предприятия общественного питания, склады, ангары, предприятия агропромышленного комплекса и т.п.).

При применении в детских учреждениях - только в качестве дополнительного обогрева. Инфракрасное излучение проходит сквозь воздух и обогревает предметы, стены и пол помещения, от которых, в свою очередь, нагревается воздух. Нагретый воздух, поднимаясь к потолку, постепенно остывает, при этом на уровне головы стоящего человека температура воздуха оказывается на 1-2°C ниже температуры пола. В отличие от систем конвективного отопления (тепловентиляторы, электрорадиаторы, конвекторы, стационарные батареи), при использовании которых, сначала нагревается воздух по всему объему помещения, а от него предметы и тела находящиеся в нем, система лучистого отопления, примененная в данных обогревателях, имеет ряд **преимуществ:**

- ✓ несколько более низкая температура воздуха в помещении, при комфортной температуре на поверхности предметов, пола, стен, создает эффект свежести - воздух не высушивается;
- ✓ экономия электроэнергии;
- ✓ естественная конвекция (тепловое движение объемов воздуха) снижает количество пыли, поднимаемой с пола.
- ✓ обогреватели не создают «эффекта жженого воздуха» в отличие от обогревателей с высокой температурой рабочей поверхности.

4. УСТРОЙСТВО ИНФРАКРАСНОГО ОБОГРЕВАТЕЛЯ



Несущая конструкция состоит из корпуса (оцинкованной и нержавеющей стали), а также из крышек (оцинкованной или нержавеющей стали) и алюминиевых излучающих панелей.

1. Корпус;
2. Излучающая панель;
3. Электронагреватель трубчатый;
4. Крышка;
5. Кабель (в комплектацию не входит).

5. ТЕХНИЧЕСКИЕ ДАННЫЕ

ТЕХНИЧЕСКИЕ ХАРАКТЕРИСТИКИ

Параметр/Модель	ИН0800	ИН1000	ИН2000	ИН3000	ИН4000
Номинальная мощность потребления, кВт	0,8	1,0	2,0	3,0	4,0
Напряжение питания, В~ 50 Гц	220	220	220	380	380
Максимальный ток, А	3,6	4,5	9,1	4,5	6,0
Степень защиты оболочки	IP20	IP20	IP20	IP20	IP20
Класс электробезопасности	I класс	I класс	I класс	I класс	I класс
Размеры прибора (ШxВxД), мм	130	130	256	390	390
	42	42	42	54	54
	1190	1630	1630	1654	1654
Размеры упаковки (ШxВxД), мм	155	155	275	410	410
	50	50	50	70	70
	1210	1650	1665	1670	1670
Вес нетто, кг	3,2	4,2	7,8	16,5	16,5
Вес брутто, кг	3,4	4,5	8,5	17,7	17,7

Климатическое исполнение обогревателей - УХЛ 4.1. по ГОСТ 15150-69.

Режим работы - продолжительный.

6. ПЛОЩАДЬ ОБОГРЕВА ИНФРАКРАСНЫХ ОБОГРЕВАТЕЛЕЙ

Модель	Площадь обогрева	
	Дополнительный обогрев	Основной обогрев
ИН0800	до 16 м ²	до 8 м ²
ИН1000	до 20 м ²	до 12 м ²
ИН2000	до 40 м ²	до 20 м ²
ИН3000	до 60 м ²	до 30 м ²
ИН4000	до 60 м ²	до 40 м ²

Ориентировочные размеры зоны обогрева можно определить исходя из угла инфракрасного излучения в 120°С.

ПРИМЕЧАНИЕ:

Площадь обогрева зависит не только от мощности обогревателя, но и от типа помещения, высоты потолка, материала стен, потолков, количества и площади остекления, наличия дверей и др.

7. КОМПЛЕКТНОСТЬ

Комплектность обогревателей всех моделей:

Инфракрасный обогреватель-1шт.

Руководство по эксплуатации-1шт.

Упаковка-1шт.

8. УСТАНОВКИ И ЭКСПЛУАТАЦИЯ

ПОДГОТОВКА К РАБОТЕ

Монтаж обогревателей и подключение их к сети должны проводить аттестованные работники специализированных мастерских в строгом соответствии с требованиями безопасности, и с требованиями ПУЭ («Правила устройства электроустановок»).

ПРАВИЛА УСТАНОВКИ ОБОГРЕВАТЕЛЯ

Для комфортного пребывания людей в жилых, офисных и рабочих помещениях мощность инфракрасного обогревателя необходимо подобрать таким образом, чтобы температура пола составляла 20°C, в этом случае температура воздуха на уровне головы человека будет 18-19°C (см. рисунок ниже).

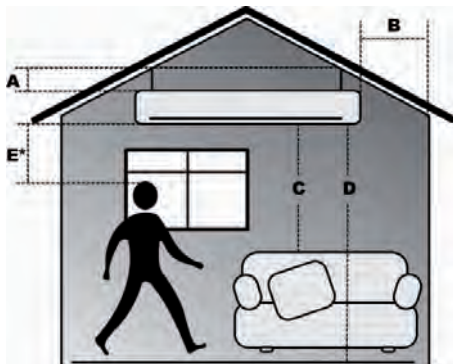


Рис.
Правила установки инфракрасного обогревателя (минимальные расстояния от прибора до поверхностей).

МИНИМАЛЬНОЕ РАССТОЯНИЕ ОТ ПРИБОРА ДО ДРУГИХ ПОВЕРХНОСТЕЙ

Модель	A, мм	B, мм	C, мм	D, мм	E*, мм
IN0800	100	150	500	1800	700
IN1000	100	150	500	1800	700
IN2000	100	150	500	1800	1500
IN3000	120	200	1000	2500	2150/2000
IN4000	120	200	1000	2500	2500/2000

* При длительном нахождении в зоне обогрева.

ИНТЕНСИВНОСТЬ ТЕПЛОВОГО ИЗЛУЧЕНИЯ

Интенсивность теплового облучения человека не должна превышать норм, указанных в таблице.

Температура воздуха, °С	Нормы интенсивности теплового облучения, Вт/м ²		Относительная влажность воздуха, %	Скорость движения воздуха, м/с, не более
	головы	туловища		
11	60	150	15-75	0,4
12	60	125	15-75	0,4
13	60	100	15-75	0,4
14	45	75	15-75	0,4
15	30	50	15-75	0,4
16	15	25	15-75	0,4

ПРИМЕЧАНИЕ:

Данные в таблице приведены согласно приложению 2 к СП 2.2.1.1312-03 «Гигиенические требования к проектированию вновь строящихся и реконструируемых промышленных предприятий», утвержденные Главным государственным санитарным врачом Российской Федерации 22 апреля 2003 года.



ВНИМАНИЕ!

При длительном нахождении в зоне обогрева расстояние от излучающих панелей обогревателя до человека или животного при температуре воздуха в помещении ниже +11°C должно быть не менее 1,8м-для ИН0800; ИН1000 и ИН2000; не менее 2,15 м - для ИН3000 и не менее 2,5м - для ИН4000.

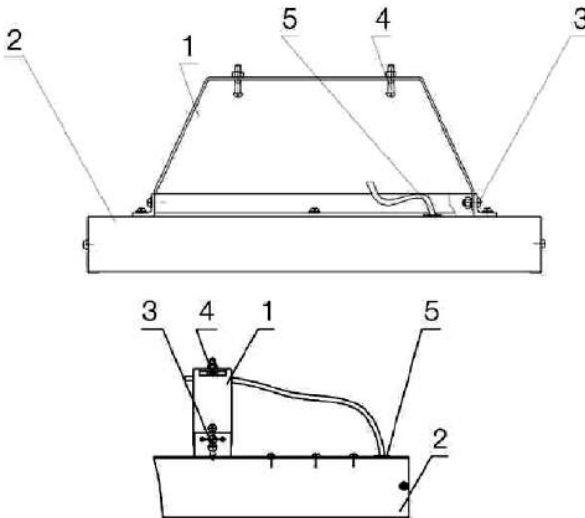
МОНТАЖ ОБОГРЕВАТЕЛЕЙ ИН0800, ИН1000, ИН2000

1. Для удобства монтажа на обогревателе имеются кронштейны.
2. На каждом кронштейне имеются три отверстия для крепления обогревателя.
3. Обогреватель может крепиться за существующие отверстия в кронштейнах любым удобным способом, удовлетворяющим требованиям безопасности.

ПРИМЕЧАНИЕ:

В зависимости от материала и устройства потолочных конструкций, обогреватель крепится на соответствующие крепёжные элементы, выбираемые из условия прочности. Прочность потолка, либо конструкций, за которые крепится обогреватель, должна быть достаточной, чтобы выдерживать 5-кратную массу обогревателя.

ИН3000, ИН4000



Описание конструкции:

1. Кронштейн;
2. Обогреватель;
3. Винт М5х16/гайка М5;
4. Винт М5х35/гайка М5;
5. Втулка.

1. По отверстиям в кронштейнах обогревателей определить места крепления в элементах строительных конструкций, к которым подвешивается обогреватель.
2. Снять кронштейны и закрепить их в элементе конструкции с помощью крепежа.
3. Навесить обогреватель на кронштейны, затянуть крепеж.

ПРИМЕЧАНИЕ:

При монтаже обогревателей следует избегать прикосновения руками к излучающим панелям для исключения загрязнения рабочих поверхностей.

ПОДКЛЮЧЕНИЕ ОБОГРЕВАТЕЛЕЙ К ЭЛЕКТРИЧЕСКОЙ СЕТИ

Подключение обогревателя к сети производить согласно приложению, при этом в стационарной проводке должно быть установлено средство для отсоединения от источника питания с обеспечением полного снятия напряжения.

⚠️ ВНИМАНИЕ!

При подключении обогревателя к электрической сети обратить особое внимание на выполнение надежного электрического соединения заземляющего контакта блока зажимов с заземляющей жилой кабеля стационарной проводки

ОСТОРОЖНО!

Перед монтажом обогревателя необходимо выполнить следующие мероприятия по безопасности работ: снять напряжение с подводящего кабеля; повесить предупредительные плакаты в местах возможного включения напряжения.

УСТАНОВКА ТЕРМОРЕГУЛЯТОРА *

* Терморегулятор и магнитный пускатель являются опцией и не входят в комплект поставки.

НАЗНАЧЕНИЕ

Устройства терморегулирования (терморегуляторы) позволяют с высокой точностью управлять работой инфракрасных обогревателей для поддержания в помещении заданной температуры. При этом инфракрасные обогреватели работают в максимально экономичном режиме, исключая недогрев или перегрев помещения. В отсутствие людей в помещении достаточно поддерживать температуру +5 градусов, что позволяет дополнительно сэконо-мить электроэнергию и избежать вымораживания помещения.

ВЫБОР МЕСТА ПОДКЛЮЧЕНИЯ

Для обеспечения эффективной работы терморегулятора его необходимо устанавливать в зоне, свободной от воздействия каких-либо источников тепла (в том числе и инфракрасного обогревателя), а так же возле окна или двери во избежание его неточной работы. Высота точки монтажа должна составлять 1,5 м над уровнем пола. В каждое отдельное помещение устанавливается один терморегулятор. К одному терморегулятору возможно подключить несколько инфракрасных обогревателей, установленных в одном помещении.

МОНТАЖ ТЕРМОРЕГУЛЯТОРА

Инфракрасные обогреватели подключаются к терморегулятору согласно схеме подключения (см. приложения к данной инструкции), который поддерживает заданную температуру в помещении. Обогреватели работают пока в помещении не достигнута заданная на терморегуляторе температура, после чего отключаются и не включаются до того момента, пока температура не упадет на 2-3 градуса меньше заданной.

ПОДБОР ТЕРМОРЕГУЛЯТОРА

Для регулирования температуры в помещении к инфракрасному обогревателю необходимо подобрать терморегулятор с датчиком температуры по воздуху. Одной из технических характеристик терморегулятора является - значения силы тока (А), т.е. максимальная подключаемая нагрузка. Значение силы тока терморегулятора должно быть на 15-20% больше значения силы тока инфракрасного обогревателя.



ВНИМАНИЕ!

Подключение нескольких инфракрасных обогревателей к одному терморегулятору необходимо проводить через коммутирующее устройство (магнитный пускатель, контактор, силовое реле). Выбор коммутирующего аппарата осуществляется по току, значение которого зависит от количества подключенных обогревателей. Терморегулятор включается в цепь управления коммутационного аппарата, таким образом исключается протекание токов нагрузки через терморегулятор (см. схему подключения рис. 4, 5, 6).

Наименование	Максимальная сила тока обогревателя
Инфракрасный обогреватель ИН0800	3,6 А
Инфракрасный обогреватель ИН1000	4,5 А
Инфракрасный обогреватель ИН2000	9,1 А
Инфракрасный обогреватель ИН3000	4,5 А
Инфракрасный обогреватель ИН4000	6,1 А

ЭКСПЛУАТАЦИЯ ПРИБОРА

При первом включении обогревателя возможно появление характерного запаха дыма из-за сгорания масла с поверхности ТЭН, установленных в излучающих панелях. Рекомендуется перед установкой включить обогреватель на 10-20 минут в хорошо проветриваемом помещении.

- Перед включением обогревателя, с целью исключения появления жженных пятен, следует тщательно протереть поверхность излучающих панелей сначала мягкой тряпкой, смоченной в спирте, а затем сухой.
- После выключения и выхода на установившийся режим, прибор начинает излучать инфракрасные лучи и обогревать предметы и тела.
- Для исключения неприятного жженого запаха рекомендуется содержать обогреватель в чистоте, не допуская скапливания пыли.

УХОД И ОБСЛУЖИВАНИЕ

Электрообогреватели практически не нуждается в обслуживании.

Для его надежной работы необходимо выполнять следующие пункты:

- При загрязнении, после обязательного выключения и остывания обогревателя, корпус протирать влажной тряпкой, а теплоизлучающую панель спиртом.
- Проверять исправность контактов кабеля питания, затяжку клеммных разъемов (1 раз в год).

ПРИМЕЧАНИЕ:

Излучающие панели протирать мягкой тряпкой смоченной в спирте, не оставляющей после себя на поверхности царапин. Использование других жидкостей запрещается!

ПОИСК И УСТРАНЕНИЕ НЕИСПРАВНОСТЕЙ

При устранении неисправностей соблюдайте меры безопасности изложенные в настоящем руководстве

ПРОБЛЕМА	ПРИЧИНА НЕИСПРАВНОСТИ	УСТРАНЕНИЕ
Отсутствует излучаемое тепло	Отсутствует напряжение в сети или неисправен кабель питания	Необходимо проверить наличие напряжения в сети и целостность кабеля питания, при необходимости заменить неисправный кабель.
	Не работает разъединитель (выключатель)	Проверить срабатывание выключателя, при необходимости неисправный выключатель заменить.
	Обрыв в цепи питания нагревательных элементов (ТЭН)	Устранить неисправность.
Температура нагрева облучаемых поверхностей ниже должностного уровня	Неисправен нагревательный элемент (элементы)	Заменить неисправный нагревательный



ВНИМАНИЕ!

Ремонт и подключение прибора должен производить квалифицированный специалист. Если подключение будет выполнено неквалифицированным специалистом, то это может стать причиной поломки прибора, а также поражения электрическим током или возникновения пожара. Для устранения неисправностей, связанных с заменой деталей и обрывом цепи, обращайтесь в специализированные ремонтные мастерские.

ПРИМЕЧАНИЕ:

Не считать дефектом изменение цвета краски в процессе эксплуатации на стенке корпуса обогревателя, обращенной к потолку.

СРОК ЭКСПЛУАТАЦИИ

Срок эксплуатации прибора составляет **7 лет** при условии соблюдения соответствующих правил по установке и эксплуатации.

9. ТРАНСПОРТИРОВКА, ХРАНЕНИЕ И УТИЛИЗАЦИЯ



- Обогреватель в упаковке изготовителя может транспортироваться всеми видами крытого транспорта, с исключением возможных ударов и перемещений внутри транспортного средства.
- Обогреватель должен храниться в упаковке изготовителя в закрытом помещении при температуре от плюс 5 до плюс 40°C и относительной влажности до 80% при температуре 25°C.
- Транспортирование и хранение обогревателей должно соответствовать указаниям манипуляционных знаков на упаковке.

По истечении срока службы прибор должен подвергаться утилизации в соответствии с нормами, правилами и способами, действующими в месте утилизации.

Не выбрасывайте прибор вместе с бытовыми отходами.

По истечении срока службы прибора, сдавайте его в пункт сбора для утилизации, если это предусмотрено местными нормами и правилами. Это поможет избежать возможные последствия на окружающую среду и здоровье человека, а также будет способствовать повторному использованию компонентов изделия.

Информацию о том, где и как можно утилизировать прибор можно получить от местных органов власти.

ДАТА ИЗГОТОВЛЕНИЯ

Дата изготовления указана на приборе.

СЕРТИФИКАЦИЯ

Товар сертифицирован на территории Таможенного союза и соответствует требованиям нормативных документов:

ТР ТС 004/2011 "О безопасности низковольтного оборудования"

Изготовитель:

Общество с ограниченной ответственностью «Ижевский завод тепловой техники»

Адрес: 426052, г. Ижевск, ул. Лесозаводская, д.23/110

Тел./факс: +7 (3412) 905-410, +7 (3412) 905-411.

ОГРН: 1071832004386

Сделано в России



10. СХЕМЫ ПОДКЛЮЧЕНИЯ ОБОГРЕВАТЕЛЕЙ

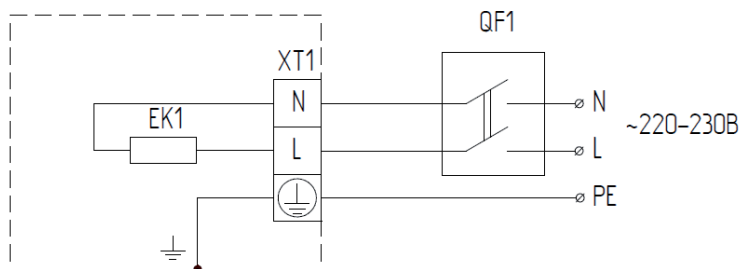
Подключение обогревателей к стационарной проводке производить кабелем с сечением жил не менее 1,5 мм² через клеммную колодку.

ПРИМЕЧАНИЕ:

При монтаже двух и более обогревателей должно быть обеспечено их параллельное подключение к стационарной проводке и установка кабелей и выключателя на общий суммарный ток и соответствующего автомата защиты.

Рисунок 1.

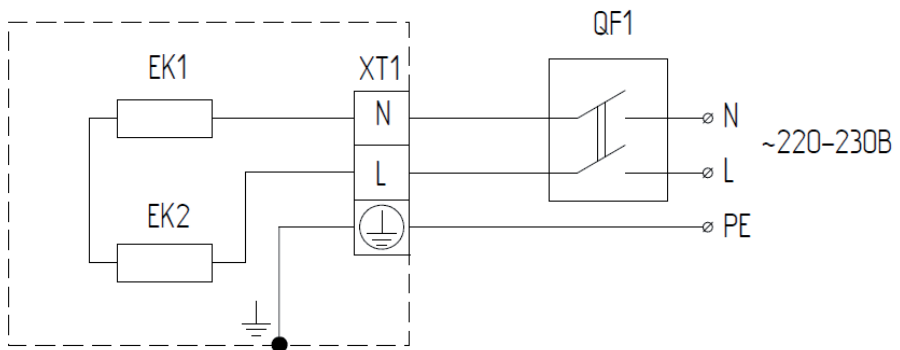
Схема электрическая принципиальная инфракрасных обогревателей ИНО800, ИН1000 при подключении к электрической сети через автоматический выключатель.



ЕК1 – нагревательный элемент;
ХТ1 – клеммная колодка;
QF1 – выключатель автоматический.

Рисунок 2.

Схема электрическая принципиальная инфракрасного обогревателя ИН2000 при подключении к электрической сети через автоматический выключатель.



ЕК1; ЕК2 – нагревательные элементы;
ХТ1 – клеммная колодка;
QF1 – выключатель автоматический.

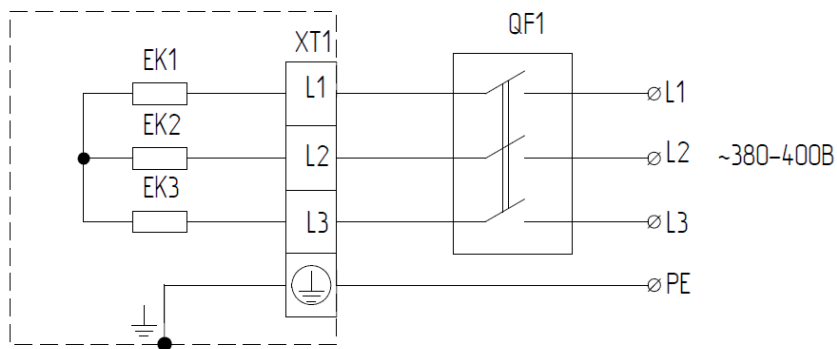
Подключение обогревателей к стационарной проводке производить кабелем с сечением жил не менее 1,5 мм², в соответствии со схемами подключения, приведенными в приложении.

ПРИМЕЧАНИЕ:

При монтаже двух и более обогревателей должно быть обеспечено их параллельное подключение к стационарной проводке и установка кабелей и общего выключателя на суммарный ток и соответствующего автомата защиты.

Рисунок 3.

Схема электрическая принципиальная инфракрасного обогревателя ИН3000, ИН4000 при подключении к электрической сети через автоматический выключатель.

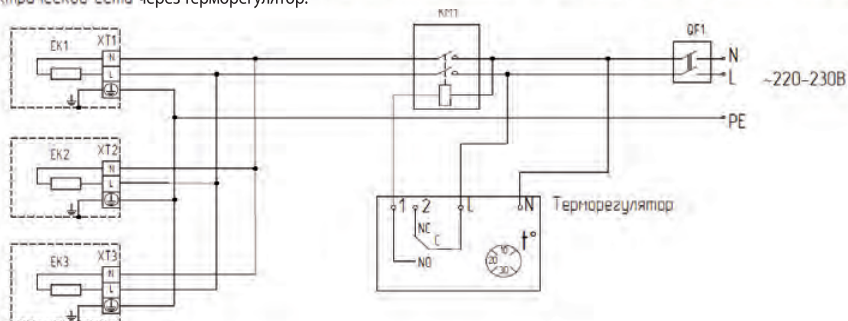


EK1, EK2, EK3 – нагревательные элементы;
XT1 – клеммная колодка;
QF1 – выключатель автоматический.

ПРИМЕЧАНИЕ.
Выключатель автоматический в комплект поставки не входит.

Рисунок 4.

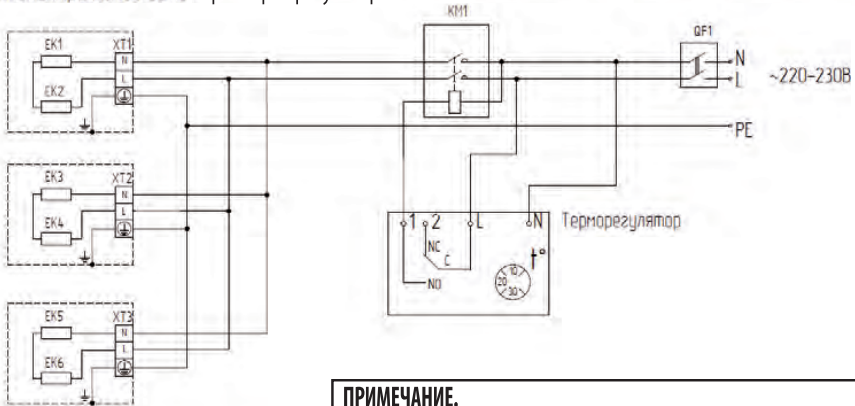
Схема электрическая принципиальная инфракрасных обогревателей ИНО800, ИН1000 при групповом подключении к электрической сети через терморегулятор.



EK1, EK2, EK3 – нагревательные элементы;
XT1, XT2, XT3 – клеммные колодки;
KM1 – пускатель магнитный;
QF1 – выключатель автоматический.

Рисунок 5.

Схема электрическая принципиальная инфракрасных обогревателей ИН2000 при групповом подключении к электрической сети через терморегулятор.



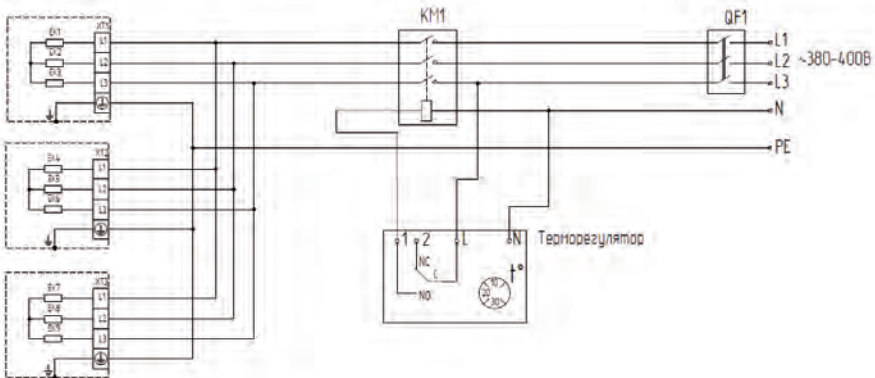
ЕК1 – ЕК6 – нагревательные элементы;
ХТ1 – ХТ3 – клеммные колодки,
КМ1 – пускатель магнитный,
QF1 – выключатель автоматический.

ПРИМЕЧАНИЕ.

Подключение приобретенного вами терморегулятора осуществляется согласно его схеме подключения, а не как показано выше. Автоматический выключатель и терморегулятор в комплект поставки не входят.

Рисунок 6.

Схема электрическая принципиальная инфракрасных обогревателей ИН3000, ИН4000 при групповом подключении к электрической сети через терморегулятор.



ЕК1 – ЕК9 – нагревательные элементы,
ХТ1 – ХТ3 – клеммные колодки,
КМ1 – пускатель магнитный,
QF1 – выключатель автоматический.

Для Москвы и Области **+7 (495) 638-50-89**

Для всех регионов **+7 (800) 775-50 60**

www.sturmtools.ru