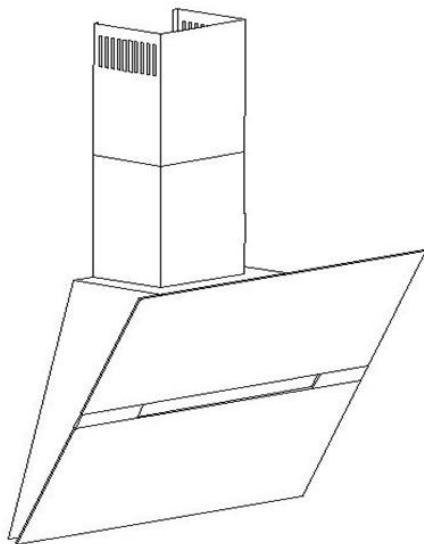


IO 00415/1  
02.2014

 **Hansa**



**OKC 6726 IH**

# РУКОВОДСТВО ПО ОБСЛУЖИВАНИЮ И МОНТАЖУ

 **RUS**

**КУХОННОЕ ВЫТЯЖНОЕ УСТРОЙСТВО**



## Уважаемые Господа

---

*Вы являетесь пользователем вытяжного устройства „ОКС 6726 IN”*

*Это вытяжное устройство спроектировано и изготовлено с идеей выполнить Ваши ожидания и наверно будет оно составлять часть современно оборудованной кухни. Примененные в нем современные технические решения и использование новейшей технологии производства, гарантируют его высокую функциональность и эстетику.*

*До начала монтажа, просим тщательно ознакомиться с содержанием настоящего руководства во избежание неправильной установки и обслуживания вытяжного устройства.*

*Мы желаем Вам удовлетворения и удовольствия по поводу выбора нашей фирмы.*



**Примечание** Изготовитель не принимает на себя любой ответственности за дефекты вызванные несоответствующим монтажом и использованием не соответствующих настоящему руководству.

# СОДЕРЖАНИЕ

---

Условия эксплуатации .....	5
Характеристика .....	6
Оборудование .....	6
Технические данные.....	7
Выбор режима работы кухонной вытяжки.....	9
Обслуживание и уход .....	10



1. Устройство предназначено для устранения кухонного угара наружу. Следует его присоединить к соответствующему вентиляционному каналу (не следует присоединять его к эксплуатируемым дымоходам).
2. Устройство следует зафиксировать на высоте, по крайней мере 450 mm от электроплиты и 650 mm от газовой плиты.
3. Под вытяжным устройством не следует оставлять открытое пламя. Во время снятия кастрюль с горелки, следует установить минимальное пламя.
4. За блюдами подготавливаемыми на жиру, следует непрерывно следить, ибо прогретый жир может воспламениться.
5. Фильтр для уловления жира, предназначенный для вытяжного устройства, следует очищать по крайней мере, каждые 2 месяца, ибо пропитанный жиром, может легко воспламениться.
6. До каждой одновременной очистки, обмена фильтра или до ремонта, следует изъять вилку из розетки.
7. Если в помещении, кроме вытяжного устройства, работают другие установки, не питаемые электричеством (напр. печи на жидкое горючее, проточные нагреватели, гидротермы), следует создать условия для соответствующей вентиляции (протока воздуха). Возможна безопасная эксплуатация, если при одновременной работе вытяжного устройства и сжигающих установок, зависящих от воздуха в помещении, на место установки этих устройств, имеется вакуумметрическое давление не превышающее 0,004 миллибара (это условие не требуется, если вытяжное устройство работает в режиме поглотителя запахов).
8. При подключении к электросети 230 V, требуется исправная штепсельная розетка



**ВНИМАНИЕ:** прежде чем подключить вытяжку к питающей сети и произвести проверку ее работы, необходимо обязательно убедиться в правильности подсоединения питающего сетевого провода и в том, что Вы НЕ прижали провод вытяжкой в ходе монтажа.



**Данное устройство не предназначено для использования лицами (в том числе детьми) с ограниченной физической, чувствительной или психической способностью, а также лицами с недостаточным опытом или знанием устройства, разве что это происходит под надзором или согласно инструкции обслуживания устройства, переданной лицами, которые отвечают за их безопасность.**

## Условия эксплуатации

Упаковка защищает прибор от повреждений при транспортировке. Материалы, используемые при изготовлении упаковки, безопасны для окружающей среды, легко утилизируются и в 100 % годятся для повторной переработки, на что указывает маркировка соответствующим символом.



Просим Вас по возможности сдать упаковку в пункт приема вторсырья.



**Внимание!** Некоторые элементы упаковки (полиэтиленовые мешки, куски пенополистирола и т.п.) опасны для организма человека. Храните упаковку в местах недоступных для детей.

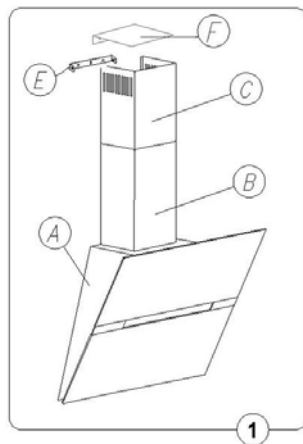
## Характеристика

Вытяжное устройство *ОКС 6726 IH*, предназначено для устранения или нейтрализации кухонного угара и устанавливается его постоянным образом над газовой или электрической плитой. Работая в режиме поглотителя угара, оно требует установки трубы для отвода воздуха наружу. Длина трубы  $\varnothing 120$  мм / 150 мм не должна превышать 4-5 м. После установки фильтра с активированным углем, вытяжное устройство может работать в режиме поглотителя запахов. В этом случае, это не требует монтажа трубы для отвода воздуха наружу. Кухонное вытяжное устройство, является электроустановкой, выполненной по II классу защиты от поражения электротоком с присоединенным проводом питания с вилкой. Установка оборудована освещением и вытяжным вентилятором с возможностью установки одной из трех скоростей вращения.

## Оборудование

Вытяжное устройство *ОКС 6726 IH*, состоит из следующих элементов (рис.1):

- 1 Корпуса кухонной вытяжки со стеклянной панелью А, с встроенным освещением и модулем вентилятора,
- 2 Маскировочного экрана, который состоит из: верхнего элемента С и нижнего элемента В,
- 3 Настенного держателя вытяжки и верхнего держателя маскировочного экрана Е,
- 4 Регулятора выдува воздуха F,
- 5 Комплекта монтажных колышков.

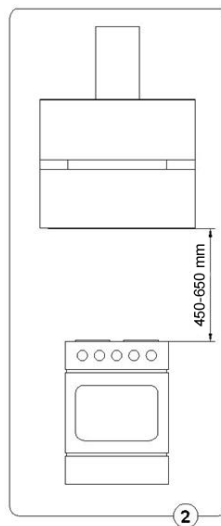


Характерные черты	печатать
	ОКС 6726 IH
Напряжение питания	AC 230V ~50Hz
Двигатель вентилятора	1
Освещение	2x20W
Количество фильтров для поглощения жира	1
Степени скорости	3
Ширина (см)	60
Глубина (см)	46,8
Высота (см)	106,4-142,4
Выхлоп воздуха (Ø мм)	150, 120
Производительность (м3/h)	max. 620
Потребление мощности (Вт)	160
Шумность (дБА)	max 53
Вес [кг]	16,7
Режим работы	Вентиляция или абсорбатор
Окраска	inox

## Для установки кухонной вытяжки необходимо выполнить следующее:

Для установки вытяжного устройства, следует выполнить следующие операции:

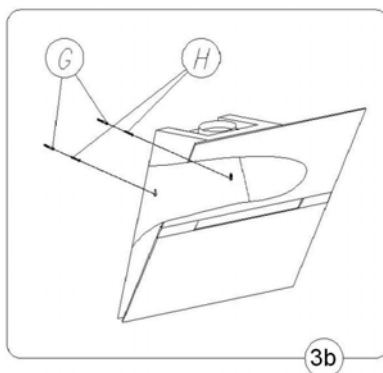
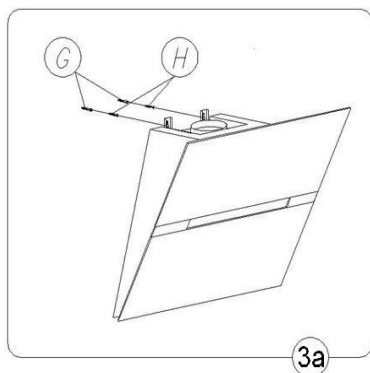
1. Разметить на заранее подготовленном бумажном шаблоне расположение монтажных отверстий в вытяжке.
2. Разметить их положение на стене с учетом минимального расстояния вытяжки от поверхности кухонной плиты (Рис. 2).
3. Просверлить в стене отверстия, диаметр которых соответствует приложенным распорным колышкам и забить монтажные колышки (Рис.3а поз. G и H; Рис. 3 поз. G и H).
4. Навесить корпус вытяжки (Рис. 1 поз. А).
5. Подсоединить вытяжку к вентиляционному отверстию.
6. Подсоединить вытяжку к питающей электрической сети.
7. Привинтить верхний держатель маскировочного экрана к стене на нужной высоте (Рис. 1 поз. Е).
8. Установить телескопические элементы маскировочного



# Технические данные

## Монтаж кухонной вытяжки

- a) Разметить на стене вертикальную линию, обозначающую центр кухонной плиты,
- b) Приложить к стене заранее подготовленный бумажный шаблон, выравнивая его отмеченный центр по вертикальной линии на стене, причем расстояние между отверстиями и поверхностью плиты должна составлять мин. 980 мм. Предварительно выровнять по горизонтали и разметить на стене места под монтажные отверстия,
- c) Просверлить размеченные отверстия с помощью сверла, диаметр которого соответствует приложенным распорным колышкам (Рис. 3а поз. G и H; Рис. 3b поз. G и H), забить колышки, а затем ввинтить шурупы в стену,
- d) Если вытяжка будет работать в режиме отвода воздуха, то необходимо вывести воздухопроводную трубу в вентиляционную шахту,
- e) Если вытяжка будет работать в режиме рециркуляции воздуха, то вместе с верхним держателем (Рис. 1 поз. E) необходимо установить регулятор выдува воздуха (Рис. 1 поз. F), который будет направлять отфильтрованный через угольный фильтр воздух на боковые выходные решетки в верхнем маскировочном элементе (Рис. 1 поз. C) и обратно в кухню,
- f) Прикрепить к стене на нужной высоте верхний держатель маскировочного элемента (Рис. 1 поз. E),
- g) Установить на вытяжку оба маскировочных элемента (Рис. 1 поз. В и С) и раздвинуть их на необходимую высоту,
- h) При помощи шурупов прикрепить верхний маскировочный элемент (Рис. 1 поз. С) к верхнему держателю (Рис. 1 поз. E),
- i) Подсоединить вытяжку к питающей электрической сети.





## **Технические данные**

### **Подсоединение к электрической сети и проверка работы**

Как только подсоединение к электросети будет закончено (в соответствии с ранее упомянутыми требованиями), убедитесь, что освещение вытяжки и электромотор работают должным образом.

Розетка должна находиться в непосредственной близости от установленной кухонной вытяжки, чтобы в случае необходимости можно было немедленно отключить ее от питающей сети.

### **Выбор режима работы кухонной вытяжки**

#### **Работа устройства в режиме вытяжной системы**

В случае работы устройства в режиме вытяжной системы, воздух отводится наружу по специальной трубе. В этом случае, следует устранить возможные углефильтры. Устройство присоединено к отверстию отводящему воздух наружу при помощи жесткого или эластичного трубопровода диаметром 150 или 120 мм и соответствующих зажимов, которые следует приобрести в специализированных магазинах. Устройство должен подключать квалифицированный монтажник.

#### **Работа устройства в режиме поглотителя**

В этом режиме профильтрованный воздух возвращается обратно в помещение через двухсторонние отверстия, расположенные в верхней трубе.

При такой установке, следует установить углефильтр и рекомендуется установить выхлопной воздуховод.

### **Подсоединение к электрической сети и проверка работы**

Как только подсоединение к электросети будет закончено (в соответствии с ранее упомянутыми требованиями), убедитесь, что освещение вытяжки и электромотор работают должным образом.

Розетка должна находиться в непосредственной близости от установленной кухонной вытяжки, чтобы в случае необходимости можно было немедленно отключить ее от питающей сети.

# Обслуживание и уход

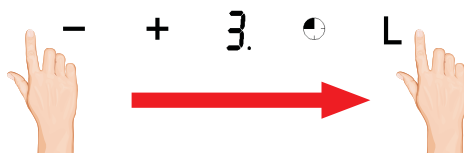
## Безопасность пользования

Следует безусловно соблюдать указания по безопасности, приведенные в настоящем руководстве!

Фильтры для поглощения жира и углефильтры, следует очищать или заменять по указаниям изготовителя или чаще, в случае их интенсивного употребления (свыше 4 часов в день). В случае употребления газовой плиты, не следует оставлять открытое пламя. Во время снятия кастрюль с газовой горелки, следует установить минимальную величину пламени. Каждовременно следует проверять не выходит ли пламя за края кастрюли, ибо приводит это к нежелательным потерям энергии и опасной концентрации тепла. Следует употреблять вытяжное устройство точно по назначению.

После первого подключения вытяжки к сети на панели появится точка.

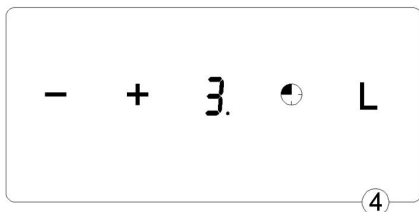
Чтобы активировать подсветку сенсоров панели управления нужно протянуть горизонтально пальцем по всем сенсорам (на уровне точки) начиная от левого.



## Обслуживание

Работа вытяжки контролируется при помощи единого переключателя (Рис. 4)

- поля «-» и «+» - предназначены для регулирования скорости вентилятора в пределе от 1 до 3,
- поле «+» - нажатие на это поле увеличивает скорость вентилятора,
- поле «-» - нажатие на это поле уменьшает скорость вентилятора,
- поле таймера (Timer) - предназначено для программирования времени отсрочки выключения вентилятора (макс. 90 мин.)
  - нажатием на это поле можно сбросить пульсирующие буквы «F» или «C» и блокаду управления вытяжкой (описание далее в тексте),
- поле освещения «L» - предназначено для включения и выключения местного освещения вытяжки независимо, включена ли вытяжка или нет. Краткое нажатие на эту кнопку включает/ выключает освещение.



## ТАЙМЕР

В вытяжке можно запрограммировать автоматическое выключение вентилятора на любое время в диапазоне от 10 до 90 минут, с 10-минутным интервалом.

Для включения функции программирования необходимо включить вытяжку при помощи кнопки «+» в необходимом режиме, а затем нажать на кнопку «Т». На дисплее появится пульсирующая цифра «0», информирующая о том, что контроллер находится в режиме программирования времени отсрочки:

- Затем при помощи кнопки «+» нужно выбрать время автоматического выключения вытяжки, помня о том, что высвечиваемая на дисплее цифра, умноженная на 10-минутный временной интервал, отвечает времени отсрочки выключения вытяжки (напр., цифра 1=10 мин., цифра 2=20 мин., цифра 3=30 мин. и т.д.).
- Для подтверждения запрограммированной отсрочки выключения необходимо еще раз нажать на кнопку «Т». Дисплей перестанет пульсировать и покажет нам ранее установленный режим работы, а рядом с режимом начнет пульсировать точка, сигнализирующая время, оставшееся до выключения вытяжки. Можно сбросить функцию автоматического выключения с отсрочкой, нажимая еще раз на кнопку «Т» во время отсчета времени.

## ПОКАЗАТЕЛЬ ЗАГРЯЗНЕНИЯ ФИЛЬТРОВ

Дополнительно вытяжка оснащена электронным показателем загрязнения или замены фильтров:

- Сигнализация замены угольного фильтра – высвечивается буква «С» – через 220 часов.
- Сигнализация очистки алюминиевого фильтра – высвечивается буква «F» – через 100 часов.

Обе функции не мешают работе вытяжки, однако, пока не будет сброшена буква «С» или «F», не будет высвечиваться цифра режима работы (от 0 до 3).

Для сброса после замены или очистки необходимо придержать кнопку «Т» в течение ок. 10 секунд. Сброс можно произвести только в том случае, если выключен двигатель и местное освещение вытяжки.

## ПОДСВЕТКА КНОПОК

Дополнительно вытяжка оснащена подсветкой кнопок на панели управления. Чтобы включить/ выключить подсветку кнопок, необходимо при выключенном двигателе вытяжки придержать кнопку «Т» (Timer) в течение ок. 2 секунд.

При выключении подсветки кнопок вытяжка переходит в режим блокировки органов управления. Для снятия блокировки необходимо вновь нажать кнопку „Т” на 2 секунды, т.е. включить подсветку кнопок.



**Примечание : функцию автоматического отключения (таймер) следует выполнить в течение до 20 секунд, ибо в противном случае, при отсутствии любой операции, вытяжное устройство перейдет в нормальный рабочий режим.**

**Электроника защищена предохранителем 250 В – 2 А \ быстродействующим (стеклянный плавкий вкладыш 5 x 20).**

## Уход

Регулярные уход и очистка устройства обеспечивают безотказную работу устройства и продлевают срок его службы. Следует обращать особое внимание на обмен фильтров для поглощения жира и углефильтров точно по указаниям изготовителя.

## Металлические фильтры для поглощения жира

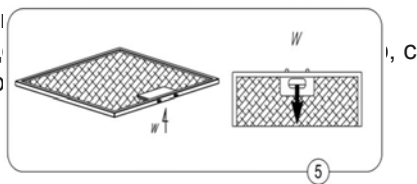
### 1. Очистка.

Фильтры для поглощения жира следует очищать во время их нормальной эксплуатации в посуде применением мягкого детергента или жидкого

### 2. Обмен (рис. 5).

Демонтаж фильтров производить следующим образом:

- снять нижний кожух, освобождая защелку замка,
- изъять металлический фильтр для поглощения жира.



## Углефильтр

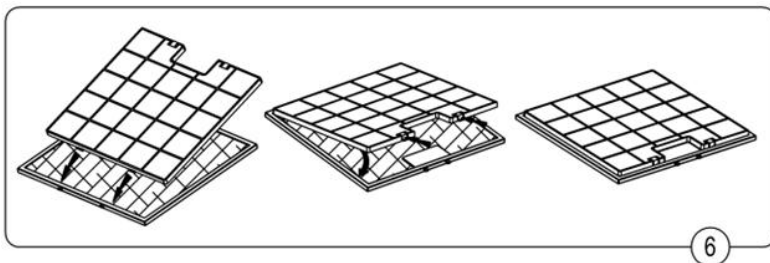
### 1. Действие

Угольный фильтр используется только тогда, когда вытяжка не подключена к вентиляционному каналу.

Фильтр с активным углем обладает способностью поглощать запахи вплоть до полного его насыщения. Его нельзя мыть или восстановить другим образом, использованный фильтр подлежит замене как минимум каждые два месяца или даже чаще в случае очень интенсивной эксплуатации

### 2. Замена (рис.6)

- a) Отклонить фронтальную крышку,
- b) Снять металлический жироулавливающий фильтр,
- c) Осадить во внутренних зазорах рамки жироулавливающего фильтра нижние держатели угольного фильтра,
- d) Прижать верхнюю часть угольного фильтра к жироулавливающему фильтру вплоть до момента блокировки его защелок,
- e) Установить заново металлический жироулавливающий фильтр,
- f) Закрыть фронтальную крышку.

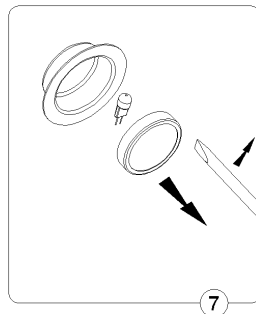


# Обслуживание и уход

## Освещение

Система освещения состоит из двух галогеновых лампочек мощностью 20 W. Для обмена лампочки, следует:

- a) Поддеть кольцо охватывающее стекло галогена (рис. 7) при помощи плоского инструмента или отвертки и поддерживая его, вынуть его наружу.
- b) Заменить лампочку, придерживая ее через тряпочку или бумажку.
- c) Затем, вновь поставить кольцо, совместно со стеклом, выполняя операции в обратной очередности.



Примечание : Следует обращать внимание на то, чтобы не прикасаться к галогеновой лампочке непосредственно пальцами !

## Очистка

Во время нормальной очистки вытяжного устройства, **не следует**:

- Применять смоченные тряпочки или губки, ни водяную струю.
- Применять растворители или алкоголь, ибо могут они привести к потускнению лакированных поверхностей.
- Применять едкие вещества, особенно для очистки поверхностей изготовленных из нержавеющей стали.
- Применять жесткую и шероховатую тряпочку.

Рекомендуется применение влажной тряпочки и нейтральных средств для очистки.

### Декларация производителя

Производитель настоящим декларирует, что данное изделие удовлетворяет основным требованиям, указанных ниже европейских директив:

- директивы о низком напряжении **2006/95/ЕС**,
- директивы об электромагнитической совместимости **2004/108/ЕС**,

и поэтому изделие получило символ **CE**, а также для него был выставлен сертификат соответствия, который выдается органам, контролирующим рынок

## Устранение изношенных устройств

По истечении срока эксплуатации нельзя устранять данный продукт вместе с обычными коммунальными отходами, его следует сдать в пункт приема и утилизации электрических и электронных устройств. Об этом информирует символ, размещенный на продукте, инструкции обслуживания или упаковке.

Использованные в изделии пластмассы пригодны к повторному использованию согласно их обозначению. Благодаря повторному использованию, использованию материалов или другим формам применения изношенных устройств, Вы вносите существенный вклад в защиту окружающей среды.

Информацию о соответствующем пункте устранения изношенных устройств Вам предоставит администрация гмины.



