



Hotpoint

НАШИ ИДЕИ ДЛЯ ВАШЕГО ДОМА

Встраиваемая техника

Коллекция 2012





НАШИ ИДЕИ ДЛЯ ВАШЕГО ДОМА.

Hotpoint сумел улучшить домашний быт миллионам семей в Европе благодаря разнообразию передовых бытовых приборов, гарантирующих абсолютно безупречные результаты.

Исследования и анализ четко показывают, что потребители признают в самой ДНК бренда Hotpoint естественное стремление к новым идеям и технологическим разработкам. Понимая, что эти факторы станут в будущем для нас ключевыми, мы решили изменить название бренда, теперь мы называемся Hotpoint.

Имя, которое полностью олицетворяет наши ценности. Эффективность, превосходящая все ожидания и получение безупречного результата.

Интеллект, понимаемый как постоянное развитие инновационных решений, способный действительно изменить повседневную жизнь.

Изысканный стиль, устанавливающий новые границы эргономики и дизайна.

Hotpoint. Наши идеи для Вашего дома.

ЭКОТЕХНОЛОГИИ



Hotpoint всегда уделяет особое внимание экономии ресурсов и защите окружающей среды.

Использование все более передовых технологий позволяет проводить постоянный мониторинг воздействия на окружающую среду на протяжении всего

производственного цикла, ограничивая потребление электроэнергии, природного газа, воды, а также выбросы углекислого газа (CO₂) и отходы, выработанные в процессе производства.

Забота об экологии плюс постоянное стремление к совершенству путем инноваций, находят свое воплощение в электробытовой технике последнего поколения, отмеченной символом Ecotech, как гарантия высоких стандартов продуктивности, меньших расходов и превосходной работы.

Экономия для потребителей – преимущество для окружающей среды.



СОДЕРЖАНИЕ

Линии дизайна	
LUCE	10
NEWSTYLE	12
DIAMOND	14
TRADITION	16
Духовые шкафы	18
Компактная коллекция	62
Варочные поверхности	74
Вытяжки	128
Холодильники и морозильные камеры	144
Посудомоечные машины	160
Стиральные машины	182
Аксессуары	190
Сервисная служба	195



LUCE NEWSTYLE DIAMOND TRADITION

Hotpoint, всегда внимателен к запросам потребителей, предлагает электробытовую технику, в которой качество, технологическое новшество и стиль сочетаются с эргономикой, бесшумностью и безопасностью, чтобы гарантировать максимум комфорта.

Поиск эстетических решений, способных удовлетворить самые различные требования, является одним из сильных показателей бренда Hotpoint, который предлагает широкую гамму сочетаемых электробытовых приборов, способных придать индивидуальность и элегантность каждой кухне. Hotpoint – это современный дизайн, выигрывающий на умелом использовании ценных материалов, тщательно продуманных деталей, инновационных черт и передовых технических характеристик.

Бытовая техника для тех, кто любит активно жить в своем доме.

LUCE

В новой коллекции **LUCE** от Hotpoint передовые технологии сочетаются с дизайном. Эта бытовая техника отличается своей функциональностью и эстетичностью. Совмещая передовые дизайнерские решения и практичность в эксплуатации, в бытовой технике **LUCE** рационально скомбинированы стекло высочайшего качества и прочная сталь, что придает ей современный и элегантный вид. Все предметы новой коллекции прекрасно гармонируют между собой. Изысканность каждой детали - вот результат той тщательности, с которой Hotpoint подходит как к техническим решениям, так и к дизайну.



10



NEWSTYLE

Для гаммы электробытовой техники **NEWSTYLE** от Hotpoint креативность – синоним функциональности и комфорта. Детали и решения продуманы для того, чтобы каждое Ваше движение было простым, каждая функция – полезной и надежной, а интерьер, который отличают чистые, современные линии, – красивым. Материалы и дизайн этой коллекции позволяют сочетать между собой различные электробытовые приборы, составляя эффективные, практичные и оригинальные комбинации.



DIAMOND

Бытовая техника линии **DIAMOND** от Hotpoint придаст индивидуальность любой современной кухне. Благодаря вниманию к деталям и игре света на стеклянных поверхностях и минималистичному дизайну, эта техника прекрасно впишется в любой интерьер и придаст ему современный и практичный вид, гарантируя Вам функциональность современных технологий и высочайшую производительность.



TRADITION

Формы, линии и цвета, вдохновленные традициями, согреют своей гармонией форм даже самые современные интерьеры. Бытовая техника коллекции **TRADITION** от Hotpoint прекрасно подходит для кухонь, которые обращаются к прошлому, пересмотренному в современном контексте, где созданы интерьеры, в которых теплая, располагающая атмосфера не лишена функциональности и практичности современных технических решений.



16

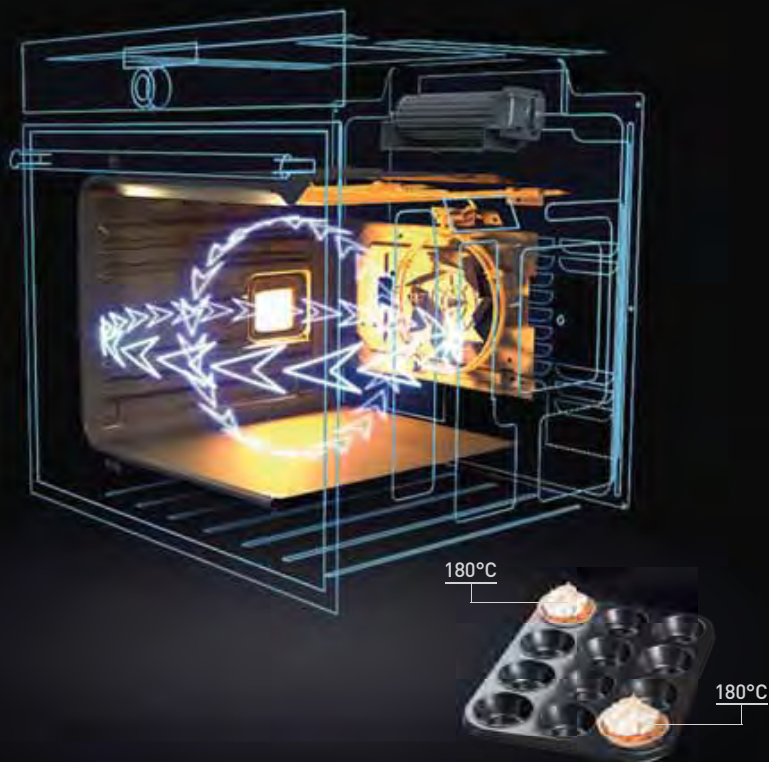




БЕЗУПРЕЧНОЕ ПРИГОТОВЛЕНИЕ ПИЦЦЫ ВСЕ ОПРЕДЕЛЕНО ОТ НАЧАЛА И ДО КОНЦА

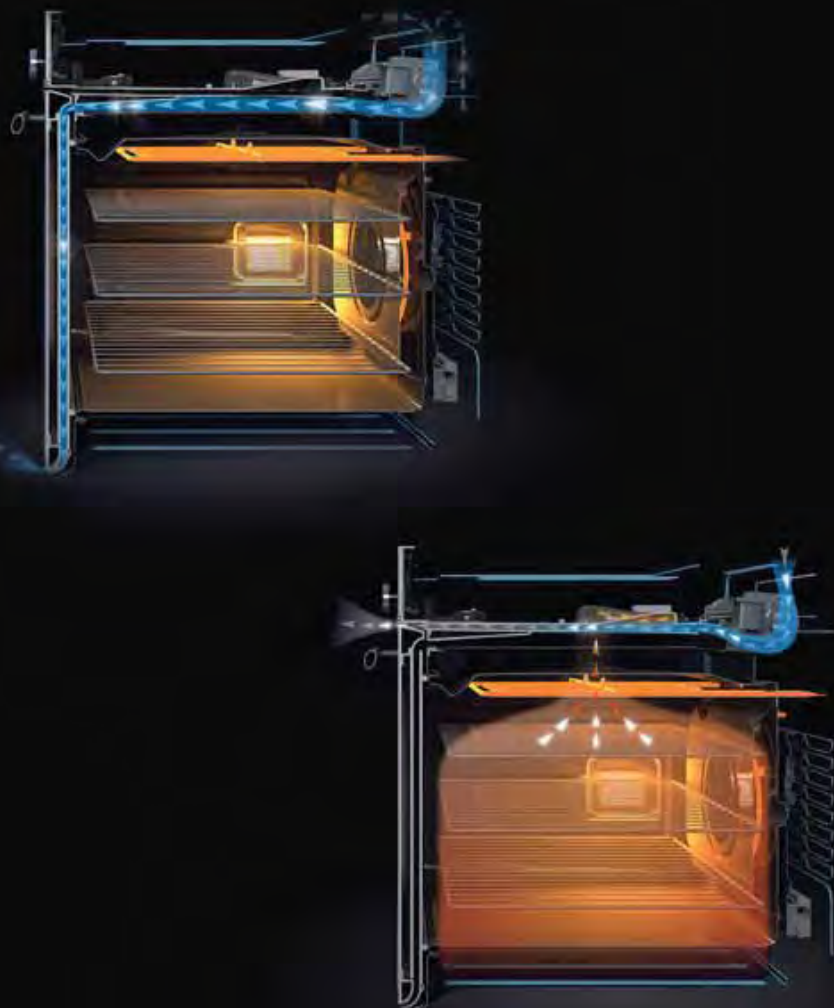
Достичь совершенных кулинарных результатов стало легко благодаря равномерному распределению тепла сверхсовременным электронным устройством, которое управляет циклами приготовления.

High Definition Cooking означает одинаковые результаты на всех уровнях приготовления пищи. Благодаря возможности регулировки скорости вращения конвектора, установленного в середине духовки, появилась возможность создать два разнонаправленных потока воздуха, гарантируя равномерное приготовление.



СИСТЕМА ДВОЙНЫХ ПОТОКОВ (DUAL FLOW SYSTEM)

Уникальная система Dual Flow System – это система двойных потоков воздуха, горячего и холодного, которая гарантирует равномерность циркуляции горячего воздуха и поддерживает температуру дверцы духового шкафа на более низком уровне, по сравнению с традиционными духовыми шкафами, свойство, которое повышает их безопасность, особенно в присутствии детей. Холодный воздух, собирающийся вокруг духового шкафа и направляющийся вентилятором, разделяется на два потока. Первый извлекает горячий воздух из вентиляционного хода и выталкивает его из духового шкафа, через параллельный канал, проходит по внутренней стороне дверцы, охлаждая ее, чтобы потом выйти через дефлектор, установленный внизу.



НОВЫЕ ПРОПОРЦИИ

Уделяя внимание развитию современного дизайна и его тенденциям, HOTPOINT создал духовые шкафы, в новых пропорциях, которые улучшают их внешний вид и функциональность. Hotpoint удалось уменьшить зазор между дверцей и фронтальной панелью всего лишь до 4 мм, ограничивая неприятный поток горячего воздуха, выходящего из духового шкафа. Благодаря этому новшеству стало возможным пересмотреть также и размеры дверцы духового шкафа. Действительно, в отличие от духовых шкафов предыдущей серии с дверкой высотой 460 мм, в новых духовых шкафах Luce высота дверцы достигла 482,5 мм за счет уменьшения панели управления почти на 3 см. Благодаря более тонкой стальной рамке и увеличенной дверце стало удобно контролировать приготовление пищи на всех уровнях, даже на самом первом, обычно наименее просматриваемом.



УТАПЛИВАЕМАЯ РУЧКА ДВЕРИ

Ручки духовок Hotpoint были разработаны специально, чтобы обеспечить безопасность работы с ними, сводя к минимуму возможность скольжения. В некоторых моделях, для большей эстетичности, ручки духовок являются утапливаемыми, позволяя, таким образом, духовому шкафу прекрасно вписаться в самый современный интерьер, где предпочтение отдается простым и лаконичным линиям.

20

ЛОГИЧНОЕ ПРОГРАММИРОВАНИЕ

Программирование организовано логическим и интуитивным образом, слева направо. Таким образом, стало легко выбирать как функции, так и параметры приготовления.



Сенсорная панель управления (Light Touch)



Цифровой дисплей с сенсорным управлением



LCD (жидкокристаллический) дисплей с монопереключателем



Электронный таймер начала и окончания приготовления пищи



Ручка управления программами

21

Духовые шкафы

КЛАСС А-20%, САМОЕ НИЗКОЕ ПОТРЕБЛЕНИЕ В СВОЕЙ КАТЕГОРИИ!



Духовые шкафы Hotpoint превосходны тем, что потребляют энергии на 20% меньше по сравнению с духовками класса А – исключительный результат, полученный благодаря исследованиям Hotpoint, всегда борющегося за защиту окружающей среды. Благодаря системе электронного контроля нагреваемых элементов, конвектора, тангенциальной системе вентиляции и лучшей изоляции внутреннего пространства, духовые шкафы Hotpoint ограничиваются расходом электроэнергии мощностью всего лишь 0,63 кВт/час, т.е., самым низким потреблением в своей категории.*



Усовершенствованное электронное управление нагревательными элементами



Усовершенствованное управление конвектором (вентилятором)



Оптимизированное управление охлаждающим тангенциальным вентилятором



Усовершенствованная тепловая изоляция



= E 0,63 кВт/час

* Категория: духовые шкафы средних размеров, объемом от 32 до 65 литров; сравнение с 29 конкурирующими изделиями на основе данных, опубликованных в соответствующих официальных каталогах от 31.12.2010.

ДРУГИЕ ХАРАКТЕРИСТИКИ



LED-ПОДСВЕТКА

Светодиоды, расположенные по бокам дверцы, заметно улучшили видимость внутри духового шкафа, позволяя контролировать процесс приготовления блюд не открывая дверцу и не теряя тепло. Эта система освещения, кроме всего прочего, подсвечивает пищу, не затеняя ее.



ПИРОЛИТИЧЕСКАЯ ОЧИСТКА

Fast Clean – это автоматический цикл очистки без использования моющих средств. В зависимости от типа загрязнения, можно выбрать разные циклы пиролизической очистки. В конце цикла остается лишь убрать остатки сажи влажной тряпкой.

ЭМАЛЬ ЛЕГКОЙ ОЧИСТКИ

Эмаль, которую используют для покрытия внутренних стенок духовых шкафов Hotpoint, легко чистить благодаря ее свойствам.

ВНУТРЕННЯЯ ЭМАЛЬ СЕРОГО ЦВЕТА

Внутренняя эмаль серого цвета делает духовки намного более светлыми и улучшает видимость внутри духового шкафа, облегчая таким образом контроль над процессом приготовления пищи.



ТЕЛЕСКОПИЧЕСКИЕ НАПРАВЛЯЮЩИЕ

Практичные телескопические направляющие, которые выдвигаются и поддерживают противень или решетку, когда их достают из духового шкафа, с ними контролировать приготовление пищи стало гораздо удобнее и безопаснее, к тому же их можно мыть в посудомоечных машинах.



НЕСКОЛЬКО СТЕКОЛ В ДВЕРЦЕ

Существует несколько комплектаций духовых шкафов Hotpoint.

Стандартная комплектация всех духовых шкафов Hotpoint предусматривает двойное шлифованное стекло в дверце. Двери из трех- или четырехслойного шлифованного стекла высочайшего качества устойчивы к высоким температурам и не дают рабочему духовому шкафу нагреваться снаружи. Плоское внутреннее стекло дверцы, благодаря полному отсутствию зазоров, легче мыть, и при необходимости его можно использовать как широкую поверхность для размещения на ней кухонных принадлежностей.

НУМЕРОВАННЫЕ УРОВНИ

Все уровни обозначены номерами, которые подсказывают, на какой уровень ставить противень или гриль, чтобы приготовить блюда по особому рецепту, или из специфических продуктов.

БЕЗОПАСНОСТЬ

Духовые шкафы Hotpoint оснащены инновационными системами безопасности, что делает использование шкафов более надежным. К примеру, благодаря технологии Dual Flow System, дверца духового шкафа никогда не перегревается. Так, в процессе стандартного приготовления температура дверцы пиролизических духовок не превышает 35°C, тогда как при выполнении программы пиролизической самоочистки остается на уровне 60°C, что на 10°C ниже, чем в моделях с традиционной вентиляционной системой. Чтобы увеличить безопасность духовых шкафов Hotpoint, на дверцах установлен механизм блокировки, предотвращающий случайное и потенциально опасное открывание дверцы. В моделях с электронным управлением может быть заблокирована панель управления предотвращая, таким образом, изменение параметров программы приготовления.

OPENSOURCE

УНИКАЛЬНЫЙ ДУХОВОЙ ШКАФ ШИРИНОЙ 60 см И ВНУТРЕННИМ ОБЪЕМОМ 77 л

Исследования Hotpoint привели к созданию Openspace, духового шкафа шириной 60 см и внутренним объемом целых 77 л, то есть на 25% больше, чем в стандартной духовке. Сохраняя те же самые внешние размеры духового шкафа (60 см) и встраиваемой стандартной ниши, модель Openspace является более универсальной. Она позволяет использовать верхнее или нижнее отделение независимо друг от друга, или же готовить одновременно в обоих отделениях, используя дополнительное пространство, а также сокращая время приготовления и потребляемую энергию.



Double Space: поделив объем, мы умножаем его.

Новаторская идея использования разделителя внутреннего пространства в новом духовом шкафу Openspace позволяет поделить внутренний объем духовки Extra Large на два, различной емкости: малое отделение (Small Space) и основное отделение (Main Space).

Оба отделения, Small и Main, предлагают всю ту многофункциональность, которую только можно вообразить на кухне: их можно использовать как одновременно, для скорейшего приготовления целого ужина из нескольких блюд, так и по отдельности, используя именно тот объем, который необходим в данный момент.

При использовании двух отделений одновременно можно регулировать температуру выпекания в диапазоне от 50 до 250°C, где разница температур между двумя зонами может достигать 100°C, благодаря чему при одновременном приготовлении абсолютно разных блюд, например, таких как рыба и кондитерские изделия, их запахи не смешиваются. Openspace является единственным продуктом на рынке, обладающим широчайшим выбором различных функций.



Инновации в размере Extra Large

В Вашем распоряжении 77 литров технологичного пространства для приготовления больших блюд: Вам предлагает это Openspace, единственный на рынке духовой шкаф, в котором возможно приготовление нескольких блюд на четырех уровнях одновременно или блюд большого объема. Openspace, благодаря своему формату Extra Large, предлагает 14 программ: 9 универсальных и 5 автоматических, которые гарантируют Вам наилучший результат в приготовлении блюд по любым рецептам, даже самым сложным: достаточно установить программу, и духовой шкаф выберет оптимальный цикл приготовления, установив идеальное время и температуру.



Маленький духовой шкаф (Small Space): достаточно, чтобы приготовить немного!

Для быстрого приготовления и быстрого разогревания пищи есть решение - Small Space.

Более маленькая духовка объемом до 23 литров, оснащена революционной системой Быстрого приготовления Fast Cooking, продуманной так, чтобы быстро готовить замороженные продукты, такие как пицца или соффицини (крокеты из заварного теста с начинкой). Функция Varbesue идеально подходит для безукоризненной жарки на гриле большого количества рыбы, порций на шампуре или овощей, а также чтобы приготовить хрустящие тосты.



Small Space: именно столько, сколько Вам необходимо!

Для быстрого приготовления и разогрева еды идеальным решением является Small Space. Малый объем (23 литра) оборудован системой Fast Cooking («Быстрое приготовление»), разработанной для быстрого приготовления замороженных полуфабрикатов, таких как пицца или выпечка. Функция «Гриль» (Grill) идеальна для приготовления рыбы, шашлыков, овощей или хрустящих гренков.



ЛУСЕ OK 1037EL DP.20 X/HA



ЭЛЕКТРИЧЕСКИЙ НЕЗАВИСИМЫЙ ДУХОВОЙ ШКАФ

- Линия дизайна – Luce Openspace
- Класс энергопотребления – A - 20%
- Полезный объем духовки – 77 л
- Сенсорное управление (Light Touch)
- 12 функций духовки
- 5 автоматических программ приготовления
- Вертел
- Тип очистки – пиролизическая
- Направляющие – хромированные
- Фронтальное освещение двери духовки
- Система отвода тепла "Dual Flow System"
- 3 решетки духовки
- 1 стандартный противень
- Разделитель
- Высококачественное приготовление блюд "HD cooking"

Размер (ВxШxГ): 59,5x59,5x56,5 см

Цвет: Нержавеющая сталь No-Stain
Код: 72299



ЛУСЕ OK 1037EL D.20 X/HA

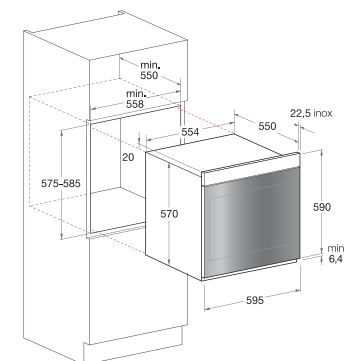


ЭЛЕКТРИЧЕСКИЙ НЕЗАВИСИМЫЙ ДУХОВОЙ ШКАФ

- Класс энергопотребления – A - 20%
- Полезный объем духовки – 77 л
- Сенсорное управление (Light Touch)
- 12 функций духовки
- 5 автоматических программ приготовления
- Тип очистки – эмаль легкой очистки
- Направляющие – хромированные
- Фронтальное освещение двери духовки
- Система отвода тепла "Dual Flow System"
- 3 решетки духовки
- 1 стандартный противень
- Разделитель
- Высококачественное приготовление блюд "HD cooking"

Размер (ВxШxГ): 60x60x57 см

Цвет: Нержавеющая сталь No-Stain
Код: 73297



Духовые шкафы



LUCE ОК 1037EN D.20 X/HA



ЭЛЕКТРИЧЕСКИЙ НЕЗАВИСИМЫЙ ДУХОВОЙ ШКАФ

- Линия дизайна – Luce Openspace
- Класс энергопотребления – А - 20%
- Полезный объем духовки – 77 л
- Сенсорное управление (Light Touch)
- 12 функций духовки
- 5 автоматических программ приготовления
- Тип очистки – эмаль легкой очистки
- Направляющие – хромированные
- Утапливаемая ручка двери духовки
- Система отвода тепла "Dual Flow System"
- 3 решетки духовки
- 1 стандартный противень
- Разделитель
- Высококачественное приготовление блюд "HD cooking"

Размер (ВxШxГ): 59,5x59,5x56,5 см

Цвет: Нержавеющая сталь No-Stain

Код: 73298



LUCE FK 1041L P.20 X/HA



ЭЛЕКТРИЧЕСКИЙ НЕЗАВИСИМЫЙ ДУХОВОЙ ШКАФ

- Линия дизайна – Luce
- Класс энергопотребления – А - 20%
- MONO ручка с сенсорными кнопками
- 30 функций духовки
- 16 автоматических программ приготовления
- Вертел
- Тип очистки – пиролизическая
- Направляющие – 1-уровневые телескопические
- Фронтальное освещение двери духовки
- Система отвода тепла "Dual Flow System"
- 2 решетки духовки
- 1 стандартный противень
- Противень для пиццы
- Камень для пиццы
- Высококачественное приготовление блюд "HD cooking"

Размер (ВxШxГ): 60x60x57 см

Цвет: Нержавеющая сталь No-Stain

Код: 73296



LUCE ОК 897EN DC.20 X/HA



ЭЛЕКТРИЧЕСКИЙ НЕЗАВИСИМЫЙ ДУХОВОЙ ШКАФ

- Линия дизайна – Luce Openspace
- Класс энергопотребления – А - 20%
- Полезный объем духовки – 77 л
- Ручки и сенсорные кнопки
- 10 функций духовки
- 4 автоматические программы приготовления
- Тип очистки – каталитическая
- Направляющие – хромированные
- Утапливаемая ручка двери духовки
- Система отвода тепла "Dual Flow System"
- 3 решетки духовки
- 1 стандартный противень
- Разделитель
- Высококачественное приготовление блюд "HD cooking"

Размер (ВxШxГ): 59,5x59,5x56,5 см

Цвет: Нержавеющая сталь No-Stain

Код: 72298



LUCE FK 1047L P.20 X/HA



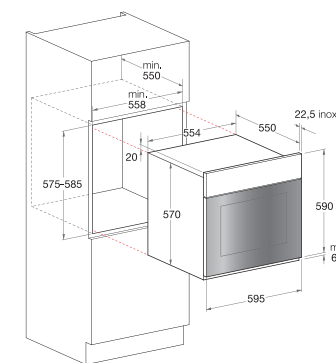
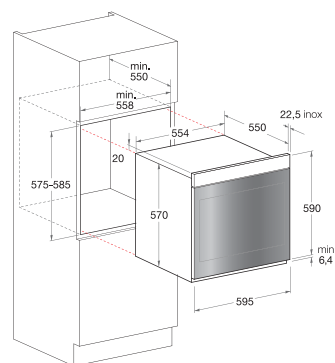
ЭЛЕКТРИЧЕСКИЙ НЕЗАВИСИМЫЙ ДУХОВОЙ ШКАФ

- Линия дизайна – Luce
- Класс энергопотребления – А - 20%
- MONO ручка с сенсорными кнопками
- 30 функций духовки
- 16 автоматических программ приготовления
- Вертел
- Тип очистки – пиролизическая
- Направляющие – хромированные
- Фронтальное освещение двери духовки
- Система отвода тепла "Dual Flow System"
- 2 решетки духовки
- 1 стандартный противень
- Высококачественное приготовление блюд "HD cooking"

Размер (ВxШxГ): 60x60x57 см

Цвет: Нержавеющая сталь No-Stain

Код: 72296





LUCE FK 1041L .20 X/HA



ЭЛЕКТРИЧЕСКИЙ НЕЗАВИСИМЫЙ ДУХОВОЙ ШКАФ

- Линия дизайна – Luce
- Класс энергопотребления – А - 20%
- MONO ручка с сенсорными кнопками
- 30 функций духовки
- 16 автоматических программ приготовления
- Вертел
- Тип очистки – эмаль легкой очистки
- Направляющие – 1-уровневые телескопические
- Фронтальное освещение двери духовки
- Система отвода тепла "Dual Flow System"
- 2 решетки духовки
- 1 стандартный противень
- Высококачественное приготовление блюд "HD cooking"

Размер [ВxШxГ]: 60x60x57 см

Цвет: Нержавеющая сталь No-Stain

Код: 73295



LUCE FK 1039EN P.20 X/HA



ЭЛЕКТРИЧЕСКИЙ НЕЗАВИСИМЫЙ ДУХОВОЙ ШКАФ

- Линия дизайна – Luce
- Класс энергопотребления – А - 20%
- Полезный объем духовки – 58 л
- Сенсорное управление (Light Touch)
- Электронное программирование (Время-Температура)
- 12 функций духовки
- 5 автоматических программ приготовления
- Вертел
- Тип очистки – пиролизическая
- Направляющие – 2-уровневые телескопические
- Утапливаемая ручка двери духовки
- Система отвода тепла "Dual Flow System"
- 2 решетки духовки
- 1 стандартный противень
- Глубокий противень
- Высококачественное приготовление блюд "HD cooking"

Размер [ВxШxГ]: 60x60x57 см

Цвет: Нержавеющая сталь No-Stain

Код: 73631



LUCE FK 1032E C.20 X/HA



ЭЛЕКТРИЧЕСКИЙ НЕЗАВИСИМЫЙ ДУХОВОЙ ШКАФ

- Линия дизайна – Luce
- Класс энергопотребления – А - 20%
- Полезный объем духовки – 58 л
- Сенсорное управление (Light Touch)
- Электронное программирование (Время-Температура)
- 12 функций духовки
- 5 автоматических программ приготовления
- Вертел
- Тип очистки – каталитическая
- Направляющие – 2-уровневые телескопические
- Система отвода тепла "Dual Flow System"
- 2 решетки духовки
- 1 стандартный противень
- Высококачественное приготовление блюд "HD cooking"

Размер [ВxШxГ]: 60x60x57 см

Цвет: Нержавеющая сталь No-Stain

Код: 73555



LUCE FK 1039E .20 X/HA



ЭЛЕКТРИЧЕСКИЙ НЕЗАВИСИМЫЙ ДУХОВОЙ ШКАФ

- Линия дизайна – Luce
- Класс энергопотребления – А - 20%
- Полезный объем духовки – 58 л
- Сенсорное управление (Light Touch)
- Электронное программирование (Время-Температура)
- 12 функций духовки
- 5 автоматических программ приготовления
- Вертел
- Тип очистки – эмаль легкой очистки
- Направляющие – 2-уровневые телескопические
- Система отвода тепла "Dual Flow System"
- 2 решетки духовки
- 1 стандартный противень
- Глубокий противень
- Высококачественное приготовление блюд "HD cooking"

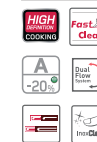
Размер [ВxШxГ]: 60x60x57 см

Цвет: Нержавеющая сталь No-Stain

Код: 73556



LUCE FK 892EJ P.20 X/HA



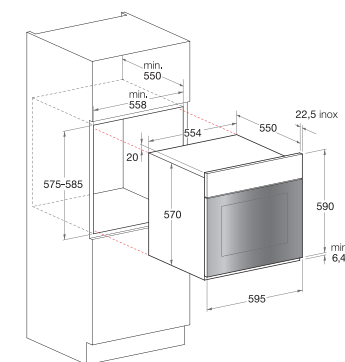
ЭЛЕКТРИЧЕСКИЙ НЕЗАВИСИМЫЙ ДУХОВОЙ ШКАФ

- Линия дизайна – Luce
- Класс энергопотребления – А - 20%
- Полезный объем духовки – 58 л
- Ручки и сенсорные кнопки
- Электронное программирование (Время-Температура)
- 10 функций духовки
- 2 автоматические программы приготовления
- Тип очистки – пиролизическая
- Направляющие – 2-уровневые телескопические
- Утапливаемые ручки управления
- Система отвода тепла "Dual Flow System"
- 2 решетки духовки
- 1 стандартный противень
- Высококачественное приготовление блюд "HD cooking"

Размер [ВxШxГ]: 60x60x57 см

Цвет: Нержавеющая сталь No-Stain

Код: 73623



Духовые шкафы



LUCE FK 992EJ .20 X/HA



ЭЛЕКТРИЧЕСКИЙ НЕЗАВИСИМЫЙ ДУХОВОЙ ШКАФ

- Линия дизайна – Luce
- Класс энергопотребления – А - 20%
- Полезный объем духовки – 58 л
- Ручки и сенсорные кнопки
- Электронное программирование (Время-Температура)
- 10 функций духовки
- **2 автоматические программы приготовления**
- Вертел
- Тип очистки – эмаль легкой очистки
- Направляющие – 2-уровневые телескопические
- **Управляемые ручки управления**
- Система отвода тепла "Dual Flow System"
- 2 решетки духовки
- 1 стандартный противень
- Высококачественное приготовление блюд "HD cooking"

Размер [ВxШxГ]: 60x60x57 см
 Цвет: Нержавеющая сталь No-Stain
 Код: 73626



LUCE FK 89E .20 X/HA



ЭЛЕКТРИЧЕСКИЙ НЕЗАВИСИМЫЙ ДУХОВОЙ ШКАФ

- Линия дизайна – Luce
- Класс энергопотребления – А - 20%
- Полезный объем духовки – 58 л
- Ручки и сенсорные кнопки
- Электронное программирование (Время-Температура)
- 10 функций духовки
- **2 автоматические программы приготовления**
- Тип очистки – эмаль легкой очистки
- Направляющие – стандартные
- Система отвода тепла "Dual Flow System"
- 2 решетки духовки
- 1 стандартный противень
- Высококачественное приготовление блюд "HD cooking"

Размер [ВxШxГ]: 60x60x57 см
 Цвет: Нержавеющая сталь No-Stain
 Код: 73282



LUCE FK 89E C X/HA



ЭЛЕКТРИЧЕСКИЙ НЕЗАВИСИМЫЙ ДУХОВОЙ ШКАФ

- Линия дизайна – Luce
- Класс энергопотребления – А
- Полезный объем духовки – 58 л
- Ручки и сенсорные кнопки
- Электронное программирование (Время-Температура)
- 10 функций духовки
- **2 автоматические программы приготовления**
- Тип очистки – каталитическая
- Направляющие – стандартные
- Система отвода тепла "Dual Flow System"
- 2 решетки духовки
- 1 стандартный противень
- Высококачественное приготовление блюд "HD cooking"

Размер [ВxШxГ]: 60x60x57 см
 Цвет: Нержавеющая сталь No-Stain
 Код: 73476



LUCE FK 897 E X/HA



ЭЛЕКТРИЧЕСКИЙ НЕЗАВИСИМЫЙ ДУХОВОЙ ШКАФ

- Линия дизайна – Luce
- Класс энергопотребления – А
- Полезный объем духовки – 58 л
- Ручки и сенсорные кнопки
- Электронное программирование (Время-Температура)
- 10 функций духовки
- **2 автоматические программы приготовления**
- Тип очистки – эмаль легкой очистки
- Направляющие – хромированные
- Система отвода тепла "Dual Flow System"
- 1 решетка духовки
- 1 стандартный противень
- Глубокий противень
- Высококачественное приготовление блюд "HD cooking"

Размер [ВxШxГ]: 60x60x57 см
 Цвет: Нержавеющая сталь No-Stain
 Код: 78965



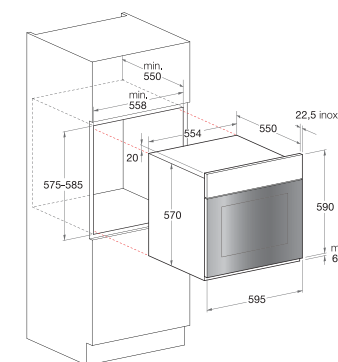
LUCE FK 89EL .20 X/HA



ЭЛЕКТРИЧЕСКИЙ НЕЗАВИСИМЫЙ ДУХОВОЙ ШКАФ

- Линия дизайна – Luce
- Класс энергопотребления – А - 20%
- Полезный объем духовки – 58 л
- Ручки и сенсорные кнопки
- Электронное программирование (Время-Температура)
- 10 функций духовки
- **2 автоматические программы приготовления**
- Тип очистки – эмаль легкой очистки
- Направляющие – стандартные
- **Фронтальное освещение двери духовки**
- Система отвода тепла "Dual Flow System"
- 2 решетки духовки
- 1 стандартный противень
- Высококачественное приготовление блюд "HD cooking"

Размер [ВxШxГ]: 60x60x57 см
 Цвет: Нержавеющая сталь No-Stain
 Код: 73285



Духовые шкафы



LUCE FK 932 C X/HA



ЭЛЕКТРИЧЕСКИЙ НЕЗАВИСИМЫЙ ДУХОВОЙ ШКАФ

- Линия дизайна – Luce
- Класс энергопотребления – А
- Полезный объем духовки – 58 л
- Цифровой таймер
- 8 функций духовки
- Вертел
- Тип очистки – каталитическая
- Направляющие – 2-уровневые телескопические
- Система отвода тепла "Dual Flow System"
- 2 решетки духовки
- 1 стандартный противень

Размер [ВxШxГ]: 60x60x57 см

Цвет: Нержавеющая сталь No-Stain

Код: 73552



LUCE FK 939J X/HA



ЭЛЕКТРИЧЕСКИЙ НЕЗАВИСИМЫЙ ДУХОВОЙ ШКАФ

- Линия дизайна – Luce
- Класс энергопотребления – А
- Полезный объем духовки – 58 л
- Цифровой таймер
- 8 функций духовки
- Вертел
- Тип очистки – эмаль легкой очистки
- Направляющие – 2-уровневые телескопические
- Утапливаемые ручки управления
- Система отвода тепла "Dual Flow System"
- 2 решетки духовки
- 1 стандартный противень
- Глубокий противень

Размер [ВxШxГ]: 60x60x57 см

Цвет: Нержавеющая сталь No-Stain

Код: 73625



LUCE FK 837 J X/HA



ЭЛЕКТРИЧЕСКИЙ НЕЗАВИСИМЫЙ ДУХОВОЙ ШКАФ

- Линия дизайна – Luce
- Класс энергопотребления – А
- Полезный объем духовки – 58 л
- Цифровой таймер
- 8 функций духовки
- Тип очистки – эмаль легкой очистки
- Направляющие – хромированные
- Утапливаемые ручки управления
- Система отвода тепла "Dual Flow System"
- 2 решетки духовки
- 1 стандартный противень

Размер [ВxШxГ]: 60x60x57 см

Цвет: Нержавеющая сталь No-Stain

Код: 73551



LUCE FK 736 J C X/HA



ЭЛЕКТРИЧЕСКИЙ НЕЗАВИСИМЫЙ ДУХОВОЙ ШКАФ

- Линия дизайна – Luce
- Класс энергопотребления – А
- Тип гриля – электрический
- Полезный объем духовки – 58 л
- Интерфейс – цифровой дисплей
- Цифровой таймер
- 6 функций духовки
- Вертел
- Тип очистки – каталитическая
- Направляющие – стандартные
- Утапливаемые ручки управления
- Система отвода тепла "Dual Flow System"
- 2 решетки духовки
- 1 стандартный противень
- Глубокий противень

Размер [ВxШxГ]: 60x60x57 см

Цвет: Нержавеющая сталь No-Stain

Код: 73549



LUCE FK 63 C X/HA



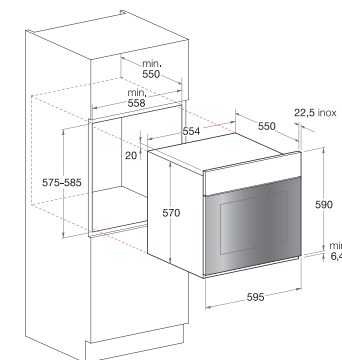
ЭЛЕКТРИЧЕСКИЙ НЕЗАВИСИМЫЙ ДУХОВОЙ ШКАФ

- Линия дизайна – Luce
- Класс энергопотребления – А
- Тип гриля – электрический
- Полезный объем духовки – 58 л
- Интерфейс – цифровой дисплей
- Цифровой таймер
- 6 функций духовки
- Тип очистки – каталитическая
- Направляющие – стандартные
- Система отвода тепла "Dual Flow System"
- 2 решетки духовки
- 1 стандартный противень

Размер [ВxШxГ]: 60x60x57 см

Цвет: Нержавеющая сталь No-Stain

Код: 73473





LUCE FK 637J X/HA



ЭЛЕКТРИЧЕСКИЙ НЕЗАВИСИМЫЙ ДУХОВОЙ ШКАФ

- Линия дизайна – Luce
- Класс энергопотребления – А
- Тип гриля – электрический
- Полезный объем духовки – 58 л
- Интерфейс – цифровой дисплей
- Цифровой таймер
- 6 функций духовки
- Тип очистки – эмаль легкой очистки
- Направляющие – хромированные
- **Утапливаемые ручки управления**
- Система отвода тепла "Dual Flow System"
- 1 решетка духовки
- 1 стандартный противень
- Глубокий противень

Размер [ВxШxГ]: 60x60x57 см
Цвет: Нержавеющая сталь No-Stain
 Код: 78964



LUCE FK 61 (AN)/HA



ЭЛЕКТРИЧЕСКИЙ НЕЗАВИСИМЫЙ ДУХОВОЙ ШКАФ

- Линия дизайна – Luce
- Класс энергопотребления – А
- Тип гриля – электрический
- Полезный объем духовки – 58 л
- Интерфейс – механическое управление
- Механический таймер с сигналом окончания приготовления
- 6 функций духовки
- Тип очистки – эмаль легкой очистки
- Направляющие – стандартные
- Система отвода тепла "Dual Flow System"
- 2 решетки духовки
- 1 стандартный противень

Размер [ВxШxГ]: 60x60x57 см
Цвет: Антрацит
 Код: 73277



LUCE FK 63J X/HA



ЭЛЕКТРИЧЕСКИЙ НЕЗАВИСИМЫЙ ДУХОВОЙ ШКАФ

- Линия дизайна – Luce
- Класс энергопотребления – А
- Тип гриля – электрический
- Полезный объем духовки – 58 л
- Интерфейс – цифровой дисплей
- Цифровой таймер
- 6 функций духовки
- Тип очистки – эмаль легкой очистки
- Направляющие – стандартные
- **Утапливаемые ручки управления**
- Система отвода тепла "Dual Flow System"
- 2 решетки духовки
- 1 стандартный противень

Размер [ВxШxГ]: 60x60x57 см
Цвет: Нержавеющая сталь No-Stain
 Код: 72290

FK 61 X/HA



Цвет: Нержавеющая сталь No-Stain
 Код: 72289



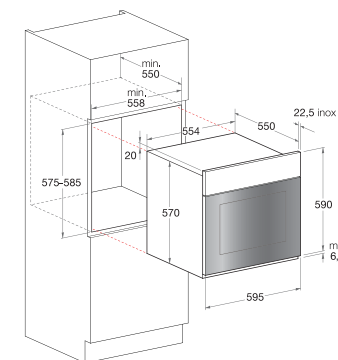
LUCE FK 619 J X/HA



ЭЛЕКТРИЧЕСКИЙ НЕЗАВИСИМЫЙ ДУХОВОЙ ШКАФ

- Линия дизайна – Luce
- Класс энергопотребления – А
- Тип гриля – электрический
- Полезный объем духовки – 58 л
- Интерфейс – механическое управление
- Механический таймер с сигналом окончания приготовления
- 6 функций духовки
- Тип очистки – эмаль легкой очистки
- Направляющие – 2-уровневые телескопические
- **Утапливаемые ручки управления**
- Система отвода тепла "Dual Flow System"
- 2 решетки духовки
- 1 стандартный противень
- Глубокий противень

Размер [ВxШxГ]: 60x60x57 см
Цвет: Нержавеющая сталь No-Stain
 Код: 73547





LUCE FKQ 63 C (I)/HA



ЭЛЕКТРИЧЕСКИЙ НЕЗАВИСИМЫЙ ДУХОВОЙ ШКАФ

- Линия дизайна – Luce Glass
- Класс энергопотребления – А
- Тип гриля – электрический
- Полезный объем духовки – 58 л
- Интерфейс – цифровой дисплей
- Цифровой таймер
- 6 функций духовки
- Тип очистки – каталитическая
- Направляющие – стандартные
- Система отвода тепла "Dual Flow System"
- 2 решетки духовки
- 1 стандартный противень

Размер [ВxШxГ]: 60x60x57 см

Цвет: Лед

Код: 73480



LUCE FKQ 637 J (K)/HA



ЭЛЕКТРИЧЕСКИЙ НЕЗАВИСИМЫЙ ДУХОВОЙ ШКАФ

- Линия дизайна – Luce Glass
- Класс энергопотребления – А
- Тип гриля – электрический
- Полезный объем духовки – 58 л
- Интерфейс – цифровой дисплей
- Цифровой таймер
- 6 функций духовки
- Тип очистки – эмаль легкой очистки
- Направляющие – хромированные
- Утапливаемые ручки управления
- Система отвода тепла "Dual Flow System"
- 1 решетка духовки
- 1 стандартный противень
- Глубокий противень

Размер [ВxШxГ]: 60x60x57 см

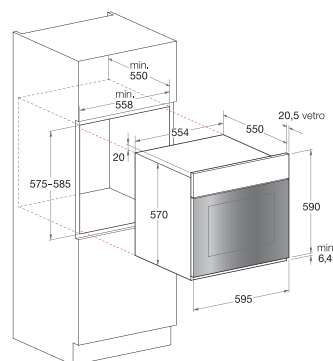
Цвет: Черный

Код: 78967

FKQ 637 J (W)/HA



Цвет: Белый
Код: 78966



LUCE FKQ 637 (I)/HA



ЭЛЕКТРИЧЕСКИЙ НЕЗАВИСИМЫЙ ДУХОВОЙ ШКАФ

- Линия дизайна – Luce Glass
- Класс энергопотребления – А
- Тип гриля – электрический
- Полезный объем духовки – 58 л
- Интерфейс – цифровой дисплей
- Цифровой таймер
- 6 функций духовки
- Тип очистки – эмаль легкой очистки
- Направляющие – хромированные
- Система отвода тепла "Dual Flow System"
- 1 решетка духовки
- 1 стандартный противень
- Глубокий противень

Размер [ВxШxГ]: 60x60x57 см

Цвет: Лед

Код: 78968



LUCE FKQ 616 J (I)/HA



ЭЛЕКТРИЧЕСКИЙ НЕЗАВИСИМЫЙ ДУХОВОЙ ШКАФ

- Линия дизайна – Luce Glass
- Класс энергопотребления – А
- Тип гриля – электрический
- Полезный объем духовки – 58 л
- Интерфейс – механическое управление
- Механический таймер с сигналом окончания приготовления
- 6 функций духовки
- Тип очистки – эмаль легкой очистки
- Направляющие – стандартные
- Утапливаемые ручки управления
- Система отвода тепла "Dual Flow System"
- 2 решетки духовки
- 1 стандартный противень
- Глубокий противень

Размер [ВxШxГ]: 60x60x57 см

Цвет: Лед

Код: 73548



LUCE FKQ 61 (K)/HA



ЭЛЕКТРИЧЕСКИЙ НЕЗАВИСИМЫЙ ДУХОВОЙ ШКАФ

- Линия дизайна – Luce Glass
- Класс энергопотребления – А
- Тип гриля – электрический
- Полезный объем духовки – 58 л
- Интерфейс – механическое управление
- Механический таймер с сигналом окончания приготовления
- 6 функций духовки
- Тип очистки – эмаль легкой очистки
- Направляющие – стандартные
- Система отвода тепла "Dual Flow System"
- 2 решетки духовки
- 1 стандартный противень

Размер [ВxШxГ]: 60x60x57 см

Цвет: Черный

Код: 73280



MHR 940.1 (AN) /HA



Цвет: Антрацит
Код: 70603

NEWSTYLE MHR 940.1 (OW) /HA

A

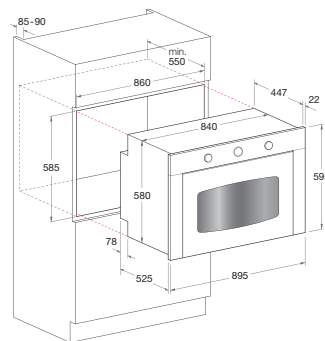
ЭЛЕКТРИЧЕСКИЙ НЕЗАВИСИМЫЙ ДУХОВОЙ ШКАФ

- Линия дизайна – New Style
- Класс энергопотребления – А
- Полезный объем духовки – 68 л
- Аналоговый таймер с сигналом окончания приготовления
- 8 функций духовки
- Вертел
- Тип очистки – эмаль легкой очистки
- Направляющие – хромированные
- Ручки управления Rustic
- 2 решетки духовки
- 1 стандартный противень

Размер (ВxШxГ): 59,5x89,5x52,5 см

Цвет: Слоновая кость

Код: 70604



MН 99.1 IX /HA



Цвет: Нержавеющая сталь
Код: 70602

NEWSTYLE MН 99.1 (BK) /HA

A

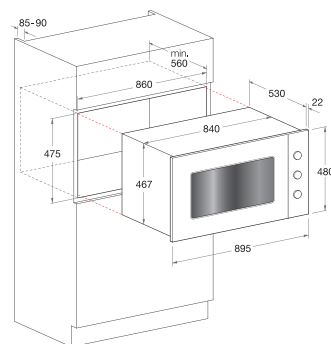
ЭЛЕКТРИЧЕСКИЙ НЕЗАВИСИМЫЙ ДУХОВОЙ ШКАФ

- Линия дизайна – New Style
- Класс энергопотребления – А
- Полезный объем духовки – 68 л
- Электронное программирование (Время-Температура)
- 8 функций духовки
- Вертел
- Тип очистки – эмаль легкой очистки
- Направляющие – хромированные
- 2 решетки духовки
- 1 стандартный противень

Размер (ВxШxГ): 48x89,5x53 см

Цвет: Черный

Код: 70601



NEWSTYLE FH 1039 P IX/HA

A



ЭЛЕКТРИЧЕСКИЙ НЕЗАВИСИМЫЙ ДУХОВОЙ ШКАФ

- Линия дизайна – New Style
- Класс энергопотребления – А
- Полезный объем духовки – 56 л
- Сенсорное управление (Light Touch)
- Электронное программирование (Время-Температура)
- 10 функций духовки
- 4 автоматические программы приготовления
- Вертел
- Тип очистки – пиролизическая
- Направляющие – 2-уровневые телескопические
- 1 решетка духовки
- 1 стандартный противень
- Глубокий противень

Размер (ВxШxГ): 60x60x57 см

Цвет: Нержавеющая сталь

Код: 62452



NEWSTYLE FH 1039 XA/HA

A



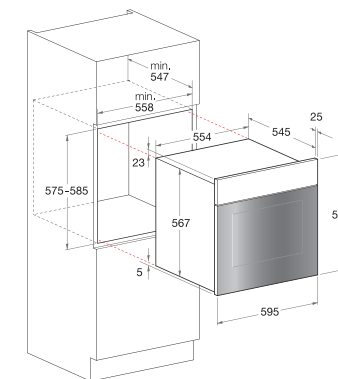
ЭЛЕКТРИЧЕСКИЙ НЕЗАВИСИМЫЙ ДУХОВОЙ ШКАФ

- Линия дизайна – New Style
- Класс энергопотребления – А
- Полезный объем духовки – 56 л
- Сенсорное управление (Light Touch)
- Электронное программирование (Время-Температура)
- 10 функций духовки
- 4 автоматические программы приготовления
- Вертел
- Тип очистки – эмаль легкой очистки
- Направляющие – 2-уровневые телескопические
- 1 решетка духовки
- 1 стандартный противень
- Глубокий противень

Размер (ВxШxГ): 60x60x57 см

Цвет: Нержавеющая сталь

Код: 68415



Духовые шкафы



NEWSTYLE FN 899 C XA/HA

A



ЭЛЕКТРИЧЕСКИЙ НЕЗАВИСИМЫЙ ДУХОВОЙ ШКАФ

- Линия дизайна – New Style
- Класс энергопотребления – A
- Полезный объем духовки – 56 л
- Электронное программирование (Время-Температура)
- 8 функций духовки
- Тип очистки – каталитическая
- Направляющие – 2-уровневые телескопические
- 1 решетка духовки
- 1 стандартный противень
- Глубокий противень

Размер [ВхШхГ]: 60x60x57 см

Цвет: Нержавеющая сталь

Код: 68413



NEWSTYLE FHR 540 (AN)/HA

A

ЭЛЕКТРИЧЕСКИЙ НЕЗАВИСИМЫЙ ДУХОВОЙ ШКАФ

- Линия дизайна – New Style
- Класс энергопотребления – A
- Тип гриля – электрический
- Полезный объем духовки – 58 л
- Интерфейс – механическое управление
- Аналоговый таймер с сигналом окончания приготовления
- 5 функций духовки
- Тип очистки – эмаль легкой очистки
- Направляющие – стандартные
- Ручки управления Rustic
- 1 решетка духовки
- 1 стандартный противень

Размер [ВхШхГ]: 60x60x57 см

Цвет: Антрацит

Код: 62459



NEWSTYLE FN 831 C IX/HA

A

ЭЛЕКТРИЧЕСКИЙ НЕЗАВИСИМЫЙ ДУХОВОЙ ШКАФ

- Линия дизайна – New Style
- Класс энергопотребления – A
- Полезный объем духовки – 58 л
- Цифровой таймер
- 8 функций духовки
- Тип очистки – каталитическая
- Направляющие – 1-уровневые телескопические
- 2 решетки духовки
- 1 стандартный противень

Размер [ВхШхГ]: 60x60x57 см

Цвет: Нержавеющая сталь

Код: 67212



NEWSTYLE FN 532 IX/HA

A



ЭЛЕКТРИЧЕСКИЙ НЕЗАВИСИМЫЙ ДУХОВОЙ ШКАФ

- Линия дизайна – New Style
- Класс энергопотребления – A
- Тип гриля – электрический
- Полезный объем духовки – 58 л
- Интерфейс – цифровой дисплей
- Цифровой таймер
- 5 функций духовки
- Тип очистки – эмаль легкой очистки
- Направляющие – 2-уровневые телескопические
- 2 решетки духовки
- 1 стандартный противень

Размер [ВхШхГ]: 60x60x57 см

Цвет: Нержавеющая сталь

Код: 68300



NEWSTYLE FHR 640 (OW)/HA

A

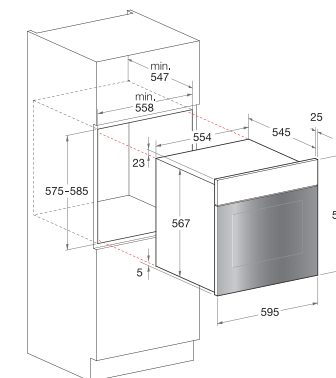
ЭЛЕКТРИЧЕСКИЙ НЕЗАВИСИМЫЙ ДУХОВОЙ ШКАФ

- Линия дизайна – New Style
- Класс энергопотребления – A
- Тип гриля – электрический
- Полезный объем духовки – 58 л
- Интерфейс – механическое управление
- Аналоговый таймер с сигналом окончания приготовления
- 6 функций духовки
- Тип очистки – эмаль легкой очистки
- Направляющие – хромированные
- Ручки управления Rustic
- 1 решетка духовки
- 1 стандартный противень
- Глубокий противень

Размер [ВхШхГ]: 60x60x57 см

Цвет: Слоновая кость

Код: 62500





NEWSTYLE FHS 538 IX/HA

A

ЭЛЕКТРИЧЕСКИЙ НЕЗАВИСИМЫЙ ДУХОВОЙ ШКАФ

- Линия дизайна – New Style
- Класс энергопотребления – А
- Тип гриля – электрический
- Полезный объем духовки – 58 л
- Интерфейс – цифровой дисплей
- Цифровой таймер
- 5 функций духовки
- Тип очистки – эмаль легкой очистки
- Направляющие – 1-уровневые телескопические
- 1 решетка духовки
- 1 стандартный противень
- Глубокий противень

Размер [ВхШхГ]: 60x60x57 см

Цвет: Нержавеющая сталь

Код: 68412



NEWSTYLE FH 538 (BK)/HA

A

ЭЛЕКТРИЧЕСКИЙ НЕЗАВИСИМЫЙ ДУХОВОЙ ШКАФ

- Линия дизайна – New Style
- Класс энергопотребления – А
- Тип гриля – электрический
- Полезный объем духовки – 58 л
- Интерфейс – цифровой дисплей
- Цифровой таймер
- 5 функций духовки
- Тип очистки – эмаль легкой очистки
- Направляющие – 1-уровневые телескопические
- 1 решетка духовки
- 1 стандартный противень
- Глубокий противень

Размер [ВхШхГ]: 60x60x57 см

Цвет: Черный

Код: 68410

FH 538 (WH)/HA



Цвет: Белый
Код: 68411



NEWSTYLE FH 53 (WH)/HA

A

ЭЛЕКТРИЧЕСКИЙ НЕЗАВИСИМЫЙ ДУХОВОЙ ШКАФ

- Линия дизайна – New Style
- Класс энергопотребления – А
- Тип гриля – электрический
- Полезный объем духовки – 58 л
- Интерфейс – цифровой дисплей
- Цифровой таймер
- 5 функций духовки
- Тип очистки – эмаль легкой очистки
- Направляющие – стандартные
- 2 решетки духовки
- 1 стандартный противень

Размер [ВхШхГ]: 60x60x57 см

Цвет: Белый

Код: 74290

FH 53 IX/HA



Цвет: Нержавеющая сталь
Код: 62321

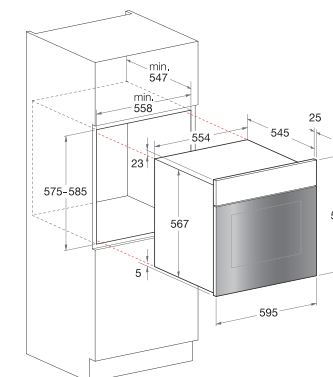


NEWSTYLE FH 62 (WH)/HA

A

ЭЛЕКТРИЧЕСКИЙ НЕЗАВИСИМЫЙ ДУХОВОЙ ШКАФ

- Линия дизайна – New Style
- Класс энергопотребления – А
- Тип гриля – электрический
- Полезный объем духовки – 58 л
- Интерфейс – механическое управление
- Механический таймер с функцией отключения
- 6 функций духовки
- Тип очистки – эмаль легкой очистки
- Направляющие – стандартные
- 1 решетка духовки
- 1 стандартный противень
- Глубокий противень



Размер [ВхШхГ]: 60x60x57 см

Цвет: Белый

Код: 62455

Духовые шкафы



NEWSTYLE FHS 51 IX/HA

A

ЭЛЕКТРИЧЕСКИЙ НЕЗАВИСИМЫЙ ДУХОВОЙ ШКАФ

- Линия дизайна – New Style
 - Класс энергопотребления – А
 - Тип гриля – электрический
 - Полезный объем духовки – 58 л
 - Интерфейс – механическое управление
 - Механический таймер с сигналом окончания приготовления
 - 5 функций духовки
 - Тип очистки – эмаль легкой очистки
 - Направляющие – стандартные
 - 1 решетка духовки
 - 1 стандартный противень
- Размер [ВхШхГ]: 60х60х57 см
 Цвет: Нержавеющая сталь
 Код: 67033



NEWSTYLE FH 51 (BK)/HA

A

ЭЛЕКТРИЧЕСКИЙ НЕЗАВИСИМЫЙ ДУХОВОЙ ШКАФ

- Линия дизайна – New Style
 - Класс энергопотребления – А
 - Тип гриля – электрический
 - Полезный объем духовки – 58 л
 - Интерфейс – механическое управление
 - Механический таймер с сигналом окончания приготовления
 - 5 функций духовки
 - Тип очистки – эмаль легкой очистки
 - Направляющие – стандартные
 - 1 решетка духовки
 - 1 стандартный противень
- Размер [ВхШхГ]: 60х60х57 см
 Цвет: Черный
 Код: 62318

FH 51 IX/HA



Цвет: Нержавеющая сталь
 Код: 62319

FH 51 (WH)/HA



Цвет: Белый
 Код: 75955



NEWSTYLE FH 23 C (WH)/HA

A

ЭЛЕКТРИЧЕСКИЙ НЕЗАВИСИМЫЙ ДУХОВОЙ ШКАФ

- Линия дизайна – New Style
 - Класс энергопотребления – А
 - Тип гриля – электрический
 - Полезный объем духовки – 65 л
 - Интерфейс – цифровой дисплей
 - Цифровой таймер
 - 4 функции духовки
 - Тип очистки – каталитическая
 - Направляющие – стандартные
 - 1 решетка духовки
 - 1 стандартный противень
- Размер [ВхШхГ]: 60х60х57 см
 Цвет: Белый
 Код: 68548

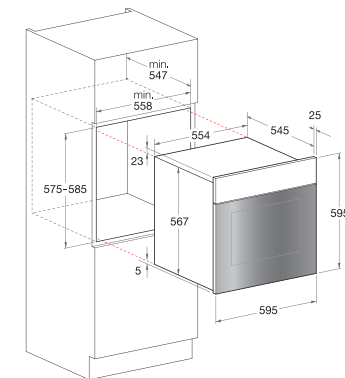


NEWSTYLE FHS 230 IX/HA

A

ЭЛЕКТРИЧЕСКИЙ НЕЗАВИСИМЫЙ ДУХОВОЙ ШКАФ

- Линия дизайна – New Style
 - Класс энергопотребления – А
 - Тип гриля – электрический
 - Полезный объем духовки – 65 л
 - Интерфейс – цифровой дисплей
 - Цифровой таймер
 - 4 функции духовки
 - Вертел
 - Тип очистки – эмаль легкой очистки
 - Направляющие – стандартные
 - 1 решетка духовки
 - 1 стандартный противень
- Размер [ВхШхГ]: 60х60х57 см
 Цвет: Нержавеющая сталь
 Код: 68409



Духовые шкафы



NEWSTYLE FHS 210 IX/HA

A

ЭЛЕКТРИЧЕСКИЙ НЕЗАВИСИМЫЙ ДУХОВОЙ ШКАФ

- Линия дизайна – New Style
- Класс энергопотребления – А
- Тип гриля – электрический
- Полезный объем духовки – 65 л
- Интерфейс – механическое управление
- Механический таймер с сигналом окончания приготовления
- 4 функции духовки
- Тип очистки – эмаль легкой очистки
- Направляющие – стандартные
- 1 решетка духовки
- 1 стандартный противень

Размер [ВхШхГ]: 60х60х57 см

Цвет: Нержавеющая сталь

Код: 68408



NEWSTYLE FHR G (AN)/HA

ГАЗОВЫЙ ДУХОВОЙ ШКАФ

- Линия дизайна – New Style
- Тип гриля – электрический
- Полезный объем духовки – 58 л
- Механический таймер с сигналом окончания приготовления
- Вертел
- Тип очистки – эмаль легкой очистки
- Направляющие – стандартные
- Ручки управления Rustic
- 1 решетка духовки
- 1 стандартный противень

Размер [ВхШхГ]: 60х60х54,5 см

Цвет: Антрацит

Код: 62503



NEWSTYLE FH 21 IX/HA

A

ЭЛЕКТРИЧЕСКИЙ НЕЗАВИСИМЫЙ ДУХОВОЙ ШКАФ

- Линия дизайна – New Style
- Класс энергопотребления – А
- Тип гриля – электрический
- Полезный объем духовки – 65 л
- Интерфейс – механическое управление
- Механический таймер с сигналом окончания приготовления
- 4 функции духовки
- Тип очистки – эмаль легкой очистки
- Направляющие – стандартные
- 1 решетка духовки
- 1 стандартный противень

Размер [ВхШхГ]: 60х60х57 см

Цвет: Нержавеющая сталь

Код: 67030



NEWSTYLE FH G (BK)/HA

ГАЗОВЫЙ ДУХОВОЙ ШКАФ

- Линия дизайна – New Style
- Тип гриля – электрический
- Полезный объем духовки – 58 л
- Механический таймер с сигналом окончания приготовления
- Вертел
- Тип очистки – эмаль легкой очистки
- Направляющие – стандартные
- 1 решетка духовки
- 1 стандартный противень

Размер [ВхШхГ]: 60х60х54,5 см

Цвет: Черный

Код: 62324

FH 21 (WH)/HA

FH 21 (BK)/HA



Цвет: Белый
Код: 75956



Цвет: Черный
Код: 67031

FH G IX/HA

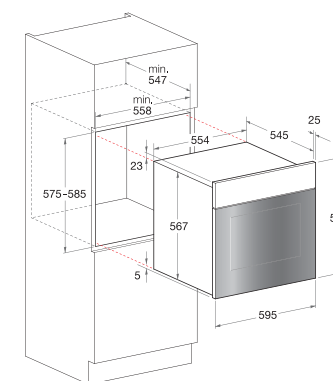
FH G WH/HA



Цвет: Нержавеющая сталь
Код: 62327



Цвет: Белый
Код: 62458



Духовые шкафы



Diamond FD 637.1 (CH)/HA

A

ЭЛЕКТРИЧЕСКИЙ НЕЗАВИСИМЫЙ ДУХОВОЙ ШКАФ

- Линия дизайна – Diamond
- Класс энергопотребления – А
- Тип гриля – электрический
- Полезный объем духовки – 56 л
- Интерфейс – цифровой дисплей
- Цифровой таймер
- 6 функций духовки
- Тип очистки – эмаль легкой очистки
- Направляющие – хромированные
- 1 решетка духовки
- 1 стандартный противень
- Глубокий противень

Размер [ВxШxГ]: 60x60x57 см

Цвет: Шампанское

Код: 78363



Tradition FT 850.1 (OW) /HA

A

ЭЛЕКТРИЧЕСКИЙ НЕЗАВИСИМЫЙ ДУХОВОЙ ШКАФ

- Линия дизайна – Tradition
- Класс энергопотребления – А
- Полезный объем духовки – 56 л
- Аналоговый таймер с функцией включения/отключения
- 8 функций духовки
- Тип очистки – эмаль легкой очистки
- Направляющие – стандартные
- Ручки управления Rustic
- 2 решетки духовки
- Глубокий противень

Размер [ВxШxГ]: 60x60x54,5 см

Цвет: Слоновая кость

Код: 48391



Diamond FD 61.1 (ICE) /HA

A

ЭЛЕКТРИЧЕСКИЙ НЕЗАВИСИМЫЙ ДУХОВОЙ ШКАФ

- Линия дизайна – Diamond
- Класс энергопотребления – А
- Тип гриля – электрический
- Полезный объем духовки – 56 л
- Интерфейс – механическое управление
- Механический таймер с сигналом окончания приготовления
- 6 функций духовки
- Тип очистки – эмаль легкой очистки
- Направляющие – стандартные
- 2 решетки духовки
- 1 стандартный противень

Размер [ВxШxГ]: 60x60x57 см

Цвет: Лед

Код: 48324

FT 850.1 (AV) /HA



Цвет: Аvena

Код: 48386

FT 850.1 (OS) /HA



Цвет: Старый камень

Код: 48389

FT 850.1 (AN) /HA



Цвет: Антрацит

Код: 48385

FD 61.1 (WH) /HA



Цвет: Белый
Код: 75957

FD 61.1 (MR) /HA

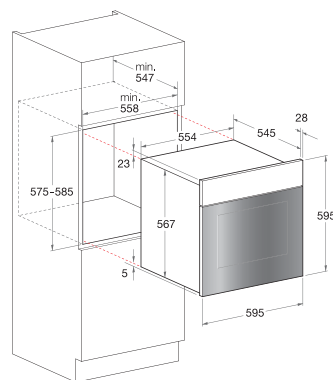


Цвет: Зеркальный
Код: 48325



FD 61.1 (CH) /HA

Цвет: Шампанское
Код: 48323



FT 850.1 (BRONZO) /HA



Цвет: Бронза
Код: 48388

FT 850.1 (PA) /HA



Цвет: Античный камень
Код: 48392

FT 850.1 (RAME) /HA

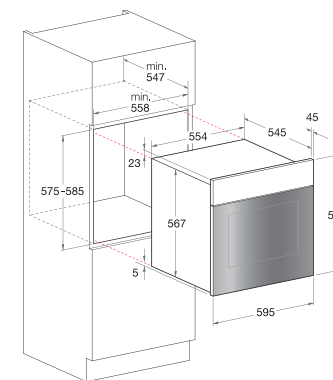


Цвет: Медный
Код: 48393

FT 850.1 (RB) /HA



Цвет: Рубин
Код: 48394





FT 820.1 (AV)/HA



Цвет: Авена
Код: 65761

Tradition FT 820.1 (AN)/HA

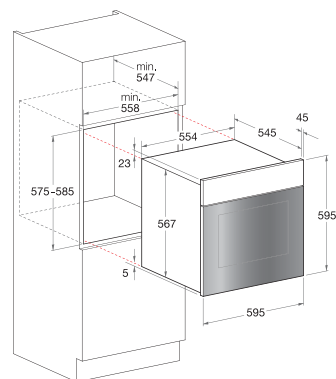
A

ЭЛЕКТРИЧЕСКИЙ НЕЗАВИСИМЫЙ ДУХОВОЙ ШКАФ

- Линия дизайна – Tradition
- Класс энергопотребления – А
- Полезный объем духовки – 56 л
- Механический таймер с функцией отключения
- 8 функций духовки
- Тип очистки – эмаль легкой очистки
- Направляющие – стандартные
- Ручки управления Rustic
- 2 решетки духовки
- Глубокий противень

Размер (ВхШхГ): 60х60х57 см

Цвет: Антрацит
Код: 65762



ДУХОВЫЕ ШКАФЫ **OPENSOURCE**

Модель		OK 1037EL DP.20 X/HA	OK 1037EL D.20 X/HA	OK 1037EN D.20 X/HA	OK 897EN DC.20 X/HA
Коммерческий код		72299	73297	73298	72298
Описание модели					
Бренд		Hotpoint-Ariston	Hotpoint-Ariston	Hotpoint-Ariston	Hotpoint-Ariston
Тип духового шкафа		Электрический независимый	Электрический независимый	Электрический независимый	Электрический независимый
Линия дизайна		Luce Openspace	Luce Openspace	Luce Openspace	Luce Openspace
Класс энергопотребления		A - 20%	A - 20%	A - 20%	A - 20%
Мощность гриля	Вт	2600	2600	2600	2600
Максимальная мощность духового шкафа	Вт	2600	2600	2600	2600
Тип гриля		электрический	электрический	электрический	электрический
Энергопотребление без конвектора	кВт/ч.	0,97	0,97	0,97	0,97
Энергопотребление с конвектором	кВт/ч.	0,79	0,79	0,79	0,79
Полезный объем духовки	л	77	77	77	77
Цвет		нержавеющая сталь No-Stain	нержавеющая сталь No-Stain	нержавеющая сталь No-Stain	нержавеющая сталь No-Stain
Управление					
Интерфейс		цифровой дисплей	цифровой дисплей	цифровой дисплей	цифровой дисплей
Ручки и сенсорные кнопки					
Сенсорное управление (Light Touch)		•	•	•	•
Тип таймера					
Электронное программирование (Время-Температура)		•	•	•	•
Программы приготовления пищи					
Количество функций духовки	шт.	12	12	12	10
Количество автоматических программ приготовления	шт.	5	5	5	4
Автоматическая программа Приготовление хлеба		•	•	•	•
Автоматическая программа Кондитерская выпечка		•	•	•	•
Автоматическая программа Приготовление жаркого		•	•	•	•
Автоматическая программа Приготовление курицы		•	•	•	•
Автоматическая программа Рыбное филе		•	•	•	•
Автоматическая программа Приготовление пиццы		•	•	•	•
Режим "Приготовление при низкой температуре"		•	•	•	•
Режим Одновременное приготовление нескольких блюд		•	•	•	•
Режим Гратин (гриль с конвекцией)		•	•	•	•
Режим Быстрое приготовление (Fast cooking)		•	•	•	•
Режим Барбекю (гриль)		•	•	•	•
Режим Пицца		•	•	•	•
Режим Приготовление полуфабрикатов		•	•	•	•
Режим Выпечка при низкой температуре (ECO)		•	•	•	•
Технические характеристики					
Номинальное напряжение	В	220-240	220-240	220-240	220-240
Электронный контроль температуры		•	•	•	•
Регулировка мощности гриля		•	•	•	•
Дополнительные характеристики					
Вертел		•	•	•	•
Направляющие		хромированные	хромированные	хромированные	хромированные
Тип очистки		пиролитическая	эмаль легкой очистки	эмаль легкой очистки	каталитическая
Внутреннее освещение		LED	LED	2 Lights	2 Lights
Фронтальное освещение двери духовки		•	•	•	•
Углубляемая ручка двери духовки		•	•	•	•
Плоское внутреннее стекло дверцы		•	•	•	•
Количество стекол дверцы духовки		3	3	3	3
Защитное покрытие от пятен "InoxClean"		•	•	•	•
Системы безопасности					
Система отвода тепла "Dual Flow System"		•	•	•	•
Блокировка дверцы		•	•	•	•
Аксессуары					
Количество решеток духовки	шт.	3	3	3	3
Стандартный противень	шт.	1	1	1	1
Разделитель		•	•	•	•
Информация					
Высота	см	59,5	60	59,5	59,5
Ширина	см	59,5	60	59,5	59,5
Глубина	см	56,5	57	56,5	56,5
Размеры ниши для встраивания	см	58.5x55.8x54.7	58.5x56x60	58.5x55.8x54.7	58.5x55.8x54.7
Высококачественное приготовление блюд "HD cooking"		•	•	•	•
Соответствие нормативам ЕС		•	•	•	•
Страна производства		Италия	Италия	Италия	Италия

Духовые шкафы

ДУХОВЫЕ ШКАФЫ

Модель	FK 1041L P.20 X/HA	FK 1047L P.20 X/HA	FK 1041L .20 X/HA	FK 1039E P.20 X/HA	FK 1032E C.20 X/HA	FK 1039E .20 X/HA	FK 892E P.20 X/HA	FK 992E .20 X/HA	FK 89E C X/HA	FK 89E L .20 X/HA	FK 89E .20 X/HA	FK 897 E X/HA	FK 932 C X/HA	FK 939 J X/HA	FK 837 J X/HA	
Коммерческий код	73296	72296	73295	73431	73555	73556	73423	73426	73476	73285	73282	78965	73552	73425	73551	
Описание модели	Hotpoint-Ariston Электрический независимый															
Бренд	Hotpoint-Ariston Электрический независимый															
Тип духового шкафа	Hotpoint-Ariston Электрический независимый															
Линия дизайна	Luce															
Класс энергопотребления	A - 20%															
Мощность гриля	Вт 2700															
Максимальная мощность духового шкафа	Вт 2800															
Тип гриля	электрический															
Энергопотребление без конвектора	кВт/ч 0,99															
Энергопотребление с конвектором	кВт/ч 0,44															
Полезный объем духовки	л 58															
Цвет	нержавеющая сталь No-Stain															
Управление	Интерфейс LCD дисплей															
Ручки и сенсорные кнопки	LCD дисплей															
МНОД ручка с сенсорными кнопками	•															
Панель (жесткие Touch) управление	•															
Сенсорное управление (Light Touch)	•															
Тип таймера																
Механический таймер с сигналом окончания приготовления																
Аналоговый таймер с сигналом окончания приготовления																
Аналоговый таймер с функцией включения/отключения																
Цифровой таймер	•															
Электронное программирование (Время-Температура)	•															
Программы приготовления																
Количество функций духовки	шт. 30															
Количество автоматических программ приготовления	шт. 16															
Автоматическая программа Приготовление жаркого	•															
Автоматическая программа Приготовление пиццы	•															
Автоматическая программа Приготовление хлеба	•															
Автоматическая программа Кондитерская выпечка	•															
Автоматическая программа Приготовление курицы	•															
Автоматическая программа Рыбное филе	•															
Автоматическая программа Рыба в фольге	•															
Автоматическая программа Приготовление баранины	•															
Автоматическая программа Жаркое из говядины	•															
Автоматическая программа Жаркое из телятины	•															
Автоматическая программа Жаркое из свинины	•															
Автоматическая программа Песочный торт	•															
Автоматическая программа Сладкие булочки	•															
Автоматическая программа Плов	•															
Автоматическая программа Паста	•															
Автоматическая программа Касе	•															
Автоматическая программа Песочный торт с начинкой	•															
Автоматическая программа Йогурт	•															
Режим "Приготовление при низкой температуре"	•															
Режим Одновременное приготовление нескольких блюд	•															
Режим Размораживание	•															
Режим Грatin (Гриль с конвекцией)	•															
Режим Традиционное приготовление	•															
Режим Быстрое приготовление (Fast cooking)	•															
Режим Подъем теста/разморозка	•															
Режим Верхний нагрев	•															
Режим Нижний нагрев (выпечка)	•															
Режим Кондитерская выпечка	•															
Режим Гриль	•															
Режим Барбекю (Гриль)	•															
Режим Пицца	•															
Режим Приготовление полуфабрикатов	•															
Режим Приготовление рыбы	•															
Режим Подъем дрожжевого теста	•															
Режим Выпечка при низкой температуре (ECO)	•															
Режим Пастеризация	•															
Режим "Приготовления хлеба"	•															
Технические характеристики																
Номинальное напряжение	В 220-240															
Электронный контроль температуры	•															
Регулировка мощности гриля	•															
Дополнительные характеристики																
Вертел	•															
Направляющие	1-уровневые телескопические хромированные															
Тип очистки	пиролитическая пиролитическая эмаль легкой очистки															
Внутреннее освещение	LED															
Плоское внутреннее стекло дверцы	•															
Количество стекол дверцы духовки	3															
Управляющие ручки управления	•															
Ручки управления Rustic	•															
Хромированные ручки управления	•															
Фронтальное освещение двери духовки	•															
Упаковочная ручка двери духовки	•															
Защитное покрытие от пятен "NoClean"	•															
Системы безопасности																
Система отвода тепла "Dual-Flow System"	•															
Тангенциальная система вентиляции	•															
Блокировка дверцы	•															
Аксессуары																
Количество решеток духовки	шт. 2															
Стандартный противень	шт. 1															
Глубокий противень	•															
Противень для пиццы	•															
Камень для пиццы	•															
Информация																
Высота	см 60															
Ширина	см 60															
Глубина	см 57															
Размеры ниши для встраивания	см 58.5x56x60															
Соответствие нормативам ЕС	•															
Высококачественное приготовление блюд "HD cooking"	•															
Страна производства	Италия															

Духовые шкафы

ДУХОВЫЕ ШКАФЫ

Модель		FK 736 J C X/HA	FK 63 C X/HA	FK 637 J X/HA	FK 63 J X/HA	FK 619 J X/HA	FK 61 X/HA	FK 61 (AN)/HA	FK 63 C (I)/HA	FK 637 J (W)/HA	FK 637 J (K)/HA	FK 637 (I)/HA	FK 616 J (I)/HA	FK 61 (K)/HA	MHR 940.1 (OW) /HA	MHR 940.1 (AN) /HA	
Коммерческий код		73549	73473	78964	72290	73547	72289	73277	73480	78966	78947	78948	73548	73280	70604	70603	
Описание модели		Электрический независимый															
Бренд		Hotpoint-Ariston															
Тип духового шкафа		Электрический независимый															
Линия дизайна		Luce															
Класс энергопотребления		A															
Мощность гриля	Вт	2700															
Максимальная мощность духового шкафа	Вт	2800															
Тип гриля		электрический															
Энергопотребление без конвектора	кВт/ч	0,99															
Энергопотребление с конвектором	кВт/ч	0,79															
Полезный объем духовки	л	58															
Цвет		нержавеющая сталь No-Stain															
Управление		цифровой дисплей															
Интерфейс		цифровой дисплей															
Ручки и сенсорные кнопки		цифровой дисплей															
MOND ручка с сенсорными кнопками		цифровой дисплей															
Пэдао (Graphic Touch) управление		цифровой дисплей															
Сенсорное управление (Light Touch)		цифровой дисплей															
Таймеры		цифровой дисплей															
Механический таймер с сигналом окончания приготовления		цифровой дисплей															
Механический таймер с функцией отключения		цифровой дисплей															
Аналоговый таймер с сигналом окончания приготовления		цифровой дисплей															
Аналоговый таймер с функцией включения/отключения		цифровой дисплей															
Цифровой таймер		цифровой дисплей															
Электронное программирование (Время-Температура)		цифровой дисплей															
Программы приготовления пищи		цифровой дисплей															
Количество функций духовки	шт.	6															
Количество автоматических программ приготовления	шт.	6															
Автоматическая программа Приготовление жареного		цифровой дисплей															
Автоматическая программа Приготовление пиццы		цифровой дисплей															
Автоматическая программа Приготовление хлеба		цифровой дисплей															
Автоматическая программа Кондитерская выпечка		цифровой дисплей															
Автоматическая программа Приготовление курицы		цифровой дисплей															
Автоматическая программа Рыбное филе		цифровой дисплей															
Автоматическая программа Рыба в фольге		цифровой дисплей															
Автоматическая программа Приготовление баранины		цифровой дисплей															
Автоматическая программа Жаркое из говядины		цифровой дисплей															
Автоматическая программа Жаркое из телятины		цифровой дисплей															
Автоматическая программа Жаркое из свинины		цифровой дисплей															
Автоматическая программа Песочный торт		цифровой дисплей															
Автоматическая программа Сладкие булочки		цифровой дисплей															
Автоматическая программа Пицца		цифровой дисплей															
Автоматическая программа Паштет		цифровой дисплей															
Автоматическая программа Кекс		цифровой дисплей															
Автоматическая программа Песочный торт с начинкой		цифровой дисплей															
Автоматическая программа Йогурт		цифровой дисплей															
Режим "Приготовление при низкой температуре"		цифровой дисплей															
Режим Одновременное приготовление нескольких блюд		цифровой дисплей															
Режим Размораживание		цифровой дисплей															
Режим Гратин (гриль с конвекцией)		цифровой дисплей															
Режим Традиционное приготовление		цифровой дисплей															
Режим Быстрое приготовление (Fast cooking)		цифровой дисплей															
Режим Подъем теста/разморозка		цифровой дисплей															
Режим Верхний нагрев		цифровой дисплей															
Режим Нижний нагрев (выпечка)		цифровой дисплей															
Режим Кондитерская выпечка		цифровой дисплей															
Режим Гриль		цифровой дисплей															
Режим Барбекю (Гриль)		цифровой дисплей															
Режим Пицца		цифровой дисплей															
Режим Приготовление полуфабрикатов		цифровой дисплей															
Режим Приготовление рыбы		цифровой дисплей															
Режим Подъем дрожжевого теста		цифровой дисплей															
Режим Выпечка при низкой температуре (ECO)		цифровой дисплей															
Режим Пастеризация		цифровой дисплей															
Режим "Приготовление хлеба"		цифровой дисплей															
Технические характеристики		цифровой дисплей															
Номинальное напряжение	В	220-240															
Электронный контроль температуры		цифровой дисплей															
Регулировка мощности гриля		цифровой дисплей															
Дополнительные характеристики		цифровой дисплей															
Вертел		цифровой дисплей															
Направляющие		цифровой дисплей															
Тип очистки		цифровой дисплей															
Внутреннее освещение		цифровой дисплей															
Плоское внутреннее стекло двери		цифровой дисплей															
Количество стекол двери духовки		цифровой дисплей															
Угаливаемые ручки управления		цифровой дисплей															
Ручки управления Rustic		цифровой дисплей															
Хромированные ручки управления		цифровой дисплей															
Фронтальное освещение двери духовки		цифровой дисплей															
Угаливаемая ручка двери духовки		цифровой дисплей															
Защитное покрытие от пятен "InoxClean"		цифровой дисплей															
Система безопасности		цифровой дисплей															
Система блокировки "Dual Flow System"		цифровой дисплей															
Тангенциальная система вентиляции		цифровой дисплей															
Блокировка двери		цифровой дисплей															
Аксесуары		цифровой дисплей															
Количество решеток духовки	шт.	2															
Стандартный противень	шт.	1															
Глубокий противень		цифровой дисплей															
Противень для пиццы		цифровой дисплей															
Камень для пиццы		цифровой дисплей															
Информация		цифровой дисплей															
Высота	см	60															
Ширина	см	60															
Глубина	см	57															
Размеры ниши для встраивания	см	58,5x56x60															
Соответствие нормативам ЕС		цифровой дисплей															
Высококачественное приготовление блюд "HD cooking"		цифровой дисплей															
Страна производства		Италия															

Духовые шкафы

ДУХОВЫЕ ШКАФЫ

Модель	MH 99.1 IX /HA	MH 99.1 (BK) /HA	FH 1039 P IX/HA	FH 1039 XA/HA	FH 899 C XA/HA	FH 831 C IX/HA	FHR 640 (OW)/HA	FHR 540 (AN)/HA	FH 532 IX/HA	FHS 538 IX/HA	FH 538 (WH)/HA	FH 538 (BK)/HA	FH 53 IX/HA	FH 53 (WH)/HA	FH 62 (WH)/HA	
Коммерческий код	70602	70601	62452	68415	68413	67212	62500	62459	68300	68412	68411	68410	62321	74290	62455	
Описание модели																
Бренд	Electrolux															
Тип духового шкафа	Электрический независимый															
Линия дизайна	New Style															
Класс энергопотребления	A															
Мощность гриля	Вт	2100	2100	2700	2700	2700	2700	2700	2250	2250	2250	2250	2250	2250	2250	2700
Максимальная мощность духового шкафа	Вт	2800	2800	2800	2800	2800	2800	2250	2250	2250	2250	2250	2250	2250	2250	2800
Тип гриля	электрический															
Энергопотребление без конвектора	кВт/ч, кВт/ч	0,99	0,99	0,97	0,97	0,99	0,99	0,99	0,99	0,94	0,94	0,94	0,99	0,94	0,99	0,99
Энергопотребление с конвектором	кВт/ч, л	0,99	0,99	0,79	0,79	0,79	0,79	0,79	0,79	0,79	0,79	0,79	0,79	0,79	0,79	0,79
Полезный объем духовки	л	68	68	56	56	56	58	58	58	58	58	58	58	58	58	58
Цвет	нержавеющей стали															
Управление																
Интерфейс	цифровой дисплей															
Кнопки и сенсорные кнопки	цифровой дисплей															
MOND ручка с сенсорными кнопками	-															
Пэдаж (Graphic Touch) управление	-															
Сенсорное управление (Light Touch)	-															
Таймеры																
Механический таймер с сигналом окончания приготовления	-															
Механический таймер с функцией отключения	-															
Аналоговый таймер с сигналом окончания приготовления	-															
Аналоговый таймер с функцией включения/отключения	-															
Цифровой таймер	-															
Электронное программирование (Время-Температура)	-															
Программы приготовления пищи																
Количество функций духовки	шт.	8	8	10	10	8	8	6	5	5	5	5	5	5	5	6
Количество автоматических программ приготовления	шт.	4	4	4	4	4	4	4	4	4	4	4	4	4	4	4
Автоматическая программа Приготовление жареного	-															
Автоматическая программа Приготовление пиццы	-															
Автоматическая программа Приготовление хлеба	-															
Автоматическая программа Кондитерская выпечка	-															
Автоматическая программа Приготовление курицы	-															
Автоматическая программа Рыбное филе	-															
Автоматическая программа Рыба в фольге	-															
Автоматическая программа Приготовление баранины	-															
Автоматическая программа Жаркое из говядины	-															
Автоматическая программа Жаркое из телятины	-															
Автоматическая программа Жаркое из свинины	-															
Автоматическая программа Песочный торт	-															
Автоматическая программа Сладкие булочки	-															
Автоматическая программа Плов	-															
Автоматическая программа Палау	-															
Автоматическая программа Кеес	-															
Автоматическая программа Песочный торт с начинкой	-															
Автоматическая программа Йогурт	-															
Режим "Приготовление при низкой температуре"	-															
Режим Одновременное приготовление нескольких блюд	-															
Режим Размораживание	-															
Режим Гратин (гриль с конвекцией)	-															
Режим Традиционное приготовление	-															
Режим Быстрое приготовление (Fast cooking)	-															
Режим Подъем теста/разморозка	-															
Режим Верхний нагрев	-															
Режим Нижний нагрев (выпечка)	-															
Режим Кондитерская выпечка	-															
Режим Гриль	-															
Режим Барбекю (гриль)	-															
Режим Пицца	-															
Режим Приготовление полуфабрикатов	-															
Режим Приготовление рыбы	-															
Режим Подъем дрожжевого теста	-															
Режим Выпечка при низкой температуре (ECO)	-															
Режим Пастеризация	-															
Режим "Приготовление хлеба"	-															
Технические характеристики																
Номинальное напряжение	В	220-240	220-240	220-240	220-240	220-240	220-240	220-240	220-240	220-240	220-240	220-240	220-240	220-240	220-240	220-240
Электронный контроль температуры	-															
Регулировка мощности гриля	-															
Дополнительные характеристики																
Вертел	-															
Направляющие	хромированные	хромированные	2-уровневые телескопические	2-уровневые телескопические	2-уровневые телескопические	1-уровневые телескопические	хромированные	стандартные	2-уровневые телескопические	1-уровневые телескопические	1-уровневые телескопические	1-уровневые телескопические	стандартные	стандартные	стандартные	стандартные
Тип очистки	эмаль легкой очистки															
Внутреннее освещение	2 лампы															
Плоское внутреннее стекло двери	2 лампы															
Количество стекол двери духовки	3															
Упаковываемые ручки управления	-															
Ручки управления Rustic	-															
Хромированные ручки управления	-															
Фронтальное освещение двери духовки	-															
Упаковываемая ручка двери духовки	-															
Защитное покрытие от пятен "InoxClean"	-															
Система безопасности																
Система блокировки	-															
Система стопов "Dual Flow System"	-															
Тангенциальная система вентиляции	-															
Блокировка двери	-															
Аксессуары																
Количество решеток духовки	шт.	2	2	1	1	1	2	1	1	2	1	1	1	2	2	1
Стандартный противень	шт.	1	1	1	1	1	1	1	1	1	1	1	1	1	1	1
Глубокий противень	-															
Противень для пиццы	-															
Камень для пиццы	-															
Информация																
Высота	см	48	48	60	60	60	60	60	60	60	60	60	60	60	60	60
Ширина	см	89,5	89,5	60	60	60	60	60	60	60	60	60	60	60	60	60
Глубина	см	53	53	57	57	57	57	57	57	57	57	57	57	57	57	57
Размеры ниши для встраивания	см	47,5x84 (HxL)	47,5x84 (HxL)	58,5x56x40	58,5x56x40	58,5x56x40	58,5x56x40	58,5x56x40	58,5x56x40	58,5x56x40	58,5x56x40	58,5x56x40	58,5x56x40	58,5x56x40	58,5x56x40	58,5x56x40
Соответствие нормативам ЕС	-															
Высококачественное приготовление блюд "HD cooking"	-															
Страна производства	Италия															

Духовые шкафы

ДУХОВЫЕ ШКАФЫ

Модель	FHS 51 IX/HA 67033	FH 51 IX/HA 62319	FH 51 (WH)/HA 75955	FH 51 (BK)/HA 62318	FH 23 C (WH)/HA 68548	FHS 230 IX/HA 68409	FHS 210 IX/HA 68408	FH 21 IX/HA 67030	FH 21 (WH)/HA 75956	FH 21 (BK)/HA 67031	FHR 6 (AN)/HA 62503	FH 6 IX/HA 62327	FH 6 WH/HA 62458	FH 6 (BK)/HA 62324	FD 637.1 (CH)/HA 78343
Коммерческий код															
Описание модели															
Бренд	Electrolux														
Тип духового шкафа	Электрический независимый														
Линия дизайна	New Style														
Класс энергопотребления	А														
Мощность гриля Вт	2250	2250	2250	2250	2250	2250	2250	2250	2250	2250	2250	2250	2250	2250	2250
Максимальная мощность духового шкафа Вт	2250	2250	2250	2250	2250	2250	2250	2250	2250	2250	2250	2250	2250	2250	2250
Тип гриля	электрический	электрический	электрический	электрический	электрический	электрический	электрический	электрический	электрический	электрический	электрический	электрический	электрический	электрический	электрический
Энергопотребление без конвектора кВт/ч	0,94	0,99	0,99	0,99	0,92	0,92	0,92	0,9	0,92	0,92	0,92	0,92	0,92	0,92	0,97
Энергопотребление с конвектором кВт/ч	0,79	0,79	0,79	0,79	0,79	0,79	0,79	0,79	0,79	0,79	0,79	0,79	0,79	0,79	0,79
Площадь обема духовки л	58	58	58	58	65	65	65	65	65	65	58	58	58	58	58
Цвет	нержавеющей стали	нержавеющей стали	белый	черный	белый	нержавеющей стали	нержавеющей стали	белый	нержавеющей стали	белый	черный	антрацит	нержавеющей стали	белый	черный
Управление	механическое управление														
Интерфейс	механическое управление														
Ручки и сенсорные кнопки	механическое управление														
MONO ручка с сенсорными кнопками	нет														
Пэда (Graphic Touch) управление	нет														
Сенсорное управление (Light Touch)	нет														
Тип таймера	механический таймер с сигналом окончания приготовления														
Механический таймер с функцией отключения	есть														
Аналоговый таймер с сигналом окончания приготовления	нет														
Аналоговый таймер с функцией включения/отключения	нет														
Цифровой таймер	нет														
Электронное программирование (Время-Температура)	нет														
Программы приготовления пищи	6														
Количество функций духовке	5	5	5	5	4	4	4	4	4	4	2	2	2	2	6
Количество автоматических программ приготовления	1														
Автоматическая программа Приготовление жареного	нет														
Автоматическая программа Приготовление пиццы	нет														
Автоматическая программа Приготовление хлеба	нет														
Автоматическая программа Кондитерская выпечка	нет														
Автоматическая программа Приготовление курицы	нет														
Автоматическая программа Рыбное филе	нет														
Автоматическая программа Рыба в фольге	нет														
Автоматическая программа Приготовление Баранины	нет														
Автоматическая программа Жаркое из говядины	нет														
Автоматическая программа Жаркое из телятины	нет														
Автоматическая программа Жаркое из свинины	нет														
Автоматическая программа Песочный торт	нет														
Автоматическая программа Сладкое булочка	нет														
Автоматическая программа Плов	нет														
Автоматическая программа Паштет	нет														
Автоматическая программа Кекс	нет														
Автоматическая программа Песочный торт с начинкой	нет														
Автоматическая программа Яблук	нет														
Режим "Приготовление при низкой температуре"	нет														
Режим Одновременное приготовление нескольких блюд	есть														
Режим Размораживание	нет														
Режим Греть (гриль с конвекцией)	есть														
Режим Традиционное приготовление	есть														
Режим Быстрое приготовление (Fast cooking)	есть														
Режим Подъем теста/разморозка	есть														
Режим Верхний нагрев	есть														
Режим Нижний нагрев (выпечка)	есть														
Режим Кондитерская выпечка	есть														
Режим Гриль	есть														
Режим Барбекю (гриль)	есть														
Режим Пицца	есть														
Режим Приготовление полуфабрикатов	нет														
Режим Приготовление рыбы	нет														
Режим Подъем дрожжевого теста	нет														
Режим Выпечка при низкой температуре (ECO)	нет														
Режим Пастеризация	нет														
Режим "Приготовление хлеба"	нет														
Технические характеристики	220-240														
Номинальное напряжение В	220-240														
Электронный контроль температуры	нет														
Регулировка мощности гриля	нет														
Дополнительные характеристики	нет														
Верх	стандартные														
Нагревающее	стандартные														
Тип очистки	стандартные														
Внутреннее освещение	стандартные														
Плоское внутреннее стекло двери	стандартные														
Количество стекол двери духовки	2	2	2	2	2	2	2	2	2	2	2	2	2	2	3
Упаковываемые ручки управления	нет														
Ручки управления Rustic	нет														
Хромованные ручки управления	есть														
Фронтальное освещение двери духовки	нет														
Упаковываемая ручка двери духовки	нет														
Защитное покрытие от пятен "InoxClean"	нет														
Система безопасности	нет														
Система охлаждения "Dual Flow System"	нет														
Тангенциальная система вентиляции	нет														
Блокировка двери	нет														
Аксессуары	нет														
Количество решеток духовки	1	1	1	1	1	1	1	1	1	1	1	1	1	1	1
Стандартный противень	1	1	1	1	1	1	1	1	1	1	1	1	1	1	1
Глубокий противень	нет														
Противень для пиццы	нет														
Камень для пиццы	нет														
Информация	см														
Высота	60	60	60	60	60	60	60	60	60	60	60	60	60	60	60
Ширина	60	60	60	60	60	60	60	60	60	60	60	60	60	60	60
Глубина	57	57	57	57	57	57	57	57	57	57	54,5	54,5	54,5	54,5	57
Размеры ниши для встраивания	58,5x56x60	58,5x56x60	58,5x56x60	58,5x56x60	58,5x56x60	58,5x56x60	58,5x56x60	58,5x56x60	58,5x56x60	58,5x56x60	58,5x54x60	58,5x56x60	58,5x56x60	58,5x56x60	58,5x56x60
Соответствие нормативам ЕС	есть														
Высококачественное приготовление блюд "HD cooking"	нет														
Страна производства	Италия	Италия	Италия	Италия	Италия	Италия	Италия	Италия	Италия	Италия	Италия	Италия	Италия	Италия	Италия

Духовые шкафы



КОМПАКТНАЯ КОЛЛЕКЦИЯ

Компактная
коллекция

Качество, технологии и дизайн духовых шкафов Hotpoint – это результат самых современных исследований и тщательных дизайнерских разработок. Вся продукция выполнена только из высококачественных материалов. В духовых шкафах Hotpoint отдано предпочтение чистым линиям стекла и благородству стали.

Уникальные детали, как например, рамка, ставшая более тонкой и скошенной на 45°, в новой линии **LUCE**, свидетельствуют о том внимании, которое, наравне с технологиями, уделяется дизайну. Частью новой линии **LUCE** является также коллекция моделей высотой 45 см, в которой представлены паровая и компактные микроволновые печи, кофеварка и холодильник для вина. Все эти электробытовые приборы отлично гармонируют между собой и любой из них идеально впишется в интерьер Вашей кухни.

hotpoint.com.ua

63

КОМПАКТНАЯ КОЛЛЕКЦИЯ

Разработав линию техники шириной 45 см, Hotpoint расширил возможности комбинирования способов приготовления пищи и различных функций на любой кухне. Компактные паровые печи, комбинированные микроволновые печи, кофемашина и винные шкафы, великолепно гармонирующие и прекрасно комбинируемые между собой, позволят придать кухне неповторимость, в соответствии с самыми разнообразными вкусами и требованиями.

КОМБИНИРОВАННАЯ МИКРОВОЛНОВАЯ ПЕЧЬ

Микроволновые печи из коллекции 45 см – идеально сочетаются со всей гаммой техники Luce. Дисплей Light Touch, интуитивный и простой в эксплуатации, сделан из стали со специальным покрытием против пятен «anti-touch». Новая компактная коллекция Luce создана для того, чтобы оптимизировать время и пространство. Преимущества традиционного духового шкафа и быстрота приготовления микроволновой печи объединены в размере всего лишь 45 см. Благодаря различным способам приготовления, с помощью гриля, конвекции или микроволн, а также автоматическим программам приготовления и размораживания, все продукты можно приготовить и разморозить деликатно и безукоризненно.



64

ПАРОВАРКА

Прекрасно справляясь с задачей сохранения питательных свойств продуктов, пароварка Luce быстро готовит всего при 100°C. Дизайн печи позволяет с легкостью использовать ее в любом интерьере.



ХОЛОДИЛЬНИК ДЛЯ ВИНА

Винный шкаф из новой коллекции Luce отлично сохранит вино при неизменно постоянной температуре. Шкаф идеально подходит для самых ценных вин, он защищен от вибрации, а стекло дверцы специально обработано таким образом, чтобы препятствовать проникновению ультрафиолетовых лучей.

КОФЕ МАШИНА

Надежная и элегантная, встраиваемая кофемашина Luce позволит приготовить 5 различных типов кофе, используя как зерновой, так и молотый кофе, а также быстро подогреть молоко или воду.



65



LUCE МРК 103 X HA



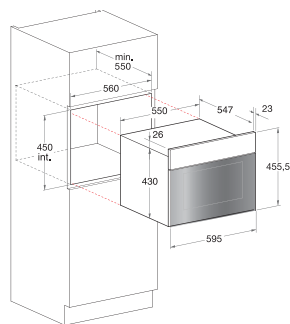
ЭЛЕКТРИЧЕСКИЙ НЕЗАВИСИМЫЙ ДУХОВОЙ ШКАФ

- Линия дизайна – Luce
- Класс энергопотребления – А
- Полезный объем духовки – 38 л
- Сенсорное управление (Light Touch)
- Электронное программирование (Время-Температура)
- 12 функций духовки
- 5 автоматических программ приготовления
- Вертел
- Тип очистки – пиролизическая
- Направляющие – хромированные
- Система отвода тепла "Dual Flow System"
- 1 решетка духовки
- 1 стандартный противень
- Высококачественное приготовление блюд "HD cooking"

Размер [ВxШxГ]: 45,8x59,5x54,5 см

Цвет: Нержавеющая сталь No-Stain

Код: 74377



LUCE MSK 103 X/HA



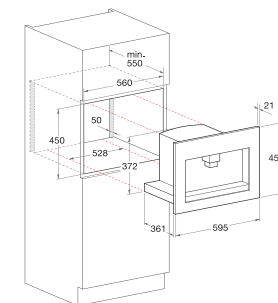
КОФЕМАШИНА

- Линия дизайна – Luce
- Интерфейс – сенсорное управление
- Цифровой Дисплей
- Функция Автоматического включения/ожидания
- Функция Очистка от накипи
- Функция Промывание
- Функция Поддача горячей воды/пара
- Функция Одновременное приготовление 2 чашек
- Функция Предварительная заварка
- Регулировка крепости кофе
- Регулировка степени помола зерен
- Регулировка порции кофейных зерен для помола
- Регулировка температуры кофе
- Давление помпы – 15 Бар

Размер [ВxШxГ]: 45,5x59,5x41,3 см

Цвет: Нержавеющая сталь No-Stain

Код: 74560



LUCE MSK 103 X HA



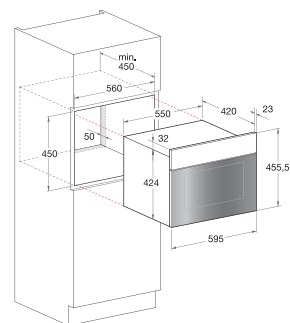
ПАРОВАРКА

- Линия дизайна – Luce
- Рабочий объем – 23 л
- Интерфейс – сенсорное управление
- Управление мощности – сенсорное (Light Touch)
- Режим Приготовление на пару
- Режим Размораживание
- Подсветка
- Открывание дверцы – сверху вниз

Размер [ВxШxГ]: 45,8x59,5x54,5 см

Цвет: Нержавеющая сталь No-Stain

Код: 74378



LUCE WL 24 A/HA



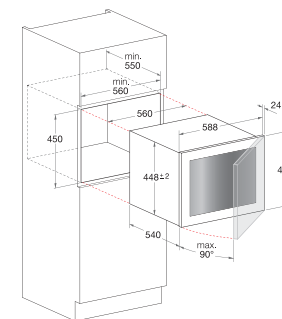
ХОЛОДИЛЬНИК ДЛЯ ВИНА

- Линия дизайна – Luce
- Класс энергопотребления – А
- Полезный объем – 64 л
- 24 бутылки
- Интерфейс – цифровой дисплей
- Система охлаждения холодильного отделения – вентилируемая

Размер [ВxШxГ]: 44,8x56x54,5 см

Цвет: Нержавеющая сталь No-Stain

Код: 78419




LUCE MWK 434 QNA

МИКРОВОЛНОВАЯ ПЕЧЬ

- Линия дизайна – Luce Glass
 - Рабочий объем – 40 л
 - Интерфейс – цифровой дисплей
 - Сенсорное управление
 - Цифровой таймер
 - Режим Микроволновый нагрев с грилем
 - Режим Микроволновый нагрев с конвекцией
 - Функция Разморозка
 - Функция Напитки
 - Функция Быстрый разогрев
 - Функция Замороженная еда
 - Функция Паста
 - Функция Полуфабрикаты
 - 10 уровней выходной мощности
- Размер (ВхШхГ): 45,8x59,5x54,5 см
Цвет: Нержавеющая сталь No-Stain
Код: 74355


LUCE MWK 424 XNA

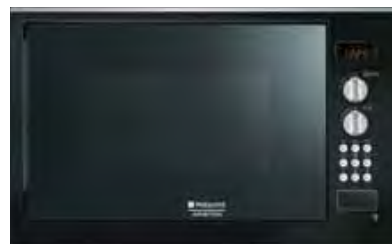
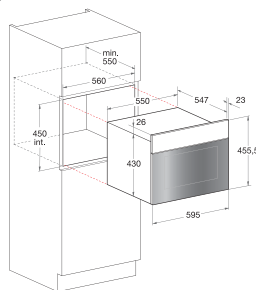
МИКРОВОЛНОВАЯ ПЕЧЬ

- Линия дизайна – Luce
 - Рабочий объем – 40 л
 - Интерфейс – цифровой дисплей
 - Ручки и сенсорные кнопки
 - Цифровой таймер
 - Режим Микроволновый нагрев с грилем
 - Режим Микроволновый нагрев с конвекцией
 - Функция Разморозка
 - Функция Напитки
 - Функция Быстрый разогрев
 - Функция Замороженная еда
 - Функция Паста
 - Функция Полуфабрикаты
 - 10 уровней выходной мощности
- Размер (ВхШхГ): 45,8x59,2x54,5 см
Цвет: Нержавеющая сталь No-Stain
Код: 74361


LUCE MWK 422 XNA

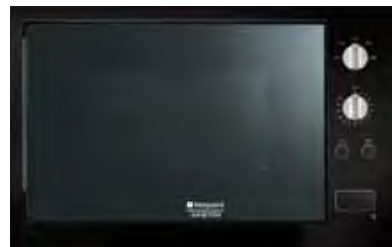
МИКРОВОЛНОВАЯ ПЕЧЬ

- Линия дизайна – Luce
 - Рабочий объем – 40 л
 - Интерфейс – цифровой дисплей
 - Ручки и сенсорные кнопки
 - Цифровой таймер
 - Режим Микроволновый нагрев с грилем
 - Функция Разморозка
 - Функция Напитки
 - Функция Быстрый разогрев
 - Функция Замороженная еда
 - Функция Паста
 - Функция Полуфабрикаты
 - 10 уровней выходной мощности
- Размер (ВхШхГ): 45,8x59,2x54,5 см
Цвет: Нержавеющая сталь No-Stain
Код: 74354


LUCE MWK 222 X NA

МИКРОВОЛНОВАЯ ПЕЧЬ

- Линия дизайна – Luce
 - Рабочий объем – 24 л
 - Интерфейс – цифровой дисплей
 - Цифровой таймер
 - Режим Микроволновый нагрев с грилем
 - Функция Разморозка
 - Функция Быстрый разогрев
 - Функция Замороженная еда
 - Функция Полуфабрикаты
 - 5 уровней выходной мощности
- Размер (ВхШхГ): 36,8x59,5x40 см
Цвет: Нержавеющая сталь No-Stain
Код: 74388


LUCE MWK 212 K NA

МИКРОВОЛНОВАЯ ПЕЧЬ

- Линия дизайна – Luce
 - Рабочий объем – 24 л
 - Интерфейс – механическое управление
 - Механический таймер с функцией отключения
 - Режим Микроволновый нагрев с грилем
 - Функция Разморозка
 - 5 уровней выходной мощности
- (ВхШхГ): 36,8x59,5x40 см
Цвет: Черный
Код: 74386

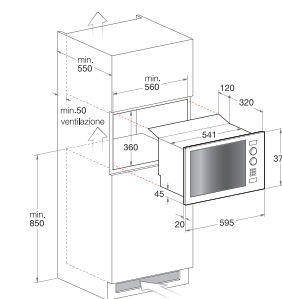

LUCE MWK 211 K NA

МИКРОВОЛНОВАЯ ПЕЧЬ

- Линия дизайна – Luce
 - Рабочий объем – 24 л
 - Интерфейс – механическое управление
 - Механический таймер с функцией отключения
 - Функция Разморозка
 - 5 уровней выходной мощности
- (ВхШхГ): 36,8x59,5x40 см
Цвет: Черный
Код: 74384


MWK 211 W NA

Цвет: Белый
Код: 74383



ДУХОВОЙ ШКАФ

Модель	MPK 103 X HA	
Коммерческий код	74377	
Описание модели		
Бренд	Hotpoint-Ariston	
Тип духового шкафа	Электрический независимый	
Линия дизайна	Luce	
Класс энергопотребления	A	
Мощность гриля	Вт	1750
Максимальная мощность духового шкафа	Вт	3400
Тип гриля	электрический	
Полезный объем духовки	л	38
Цвет	нержавеющая сталь No-Stain	
Управление		
Интерфейс	графический дисплей	
Сенсорное управление (Light Touch)	•	
Тип таймера		
Электронное программирование (Время-Температура)	•	
Программы приготовления пищи		
Количество функций духовки	шт.	12
Количество автоматических программ приготовления	шт.	5
Автоматическая программа Приготовление хлеба	•	
Автоматическая программа Кондитерская выпечка	•	
Автоматическая программа Приготовление жаркого	•	
Автоматическая программа Приготовление пиццы	•	
Автоматическая программа Песочный торт с начинкой	•	
Режим Одновременное приготовление нескольких блюд	•	
Режим Размораживание	•	
Режим Гратин (гриль с конвекцией)	•	
Режим Кондитерская выпечка	•	
Режим Барбекю (гриль)	•	
Режим Приготовление жаркое	•	
Режим Приготовление рыбы	•	
Технические характеристики		
Номинальное напряжение	В	220-240
Электронный контроль температуры	•	
Регулировка мощности гриля	•	
Дополнительные характеристики		
Вертел	•	
Направляющие	хромированные	
Тип очистки	пиrolитическая	
Внутреннее освещение	галогеновое	
Плоское внутреннее стекло дверцы	•	
Количество стекол дверцы духовки	3	
Защитное покрытие от пятен "InoxClean"	•	
Системы безопасности		
Система отвода тепла "Dual Flow System"	•	
Блокировка дверцы	•	
Аксессуары		
Количество решеток духовки	шт.	1
Стандартный противень	шт.	1
Информация		
Высота	см	45,8
Ширина	см	59,5
Глубина	см	54,5
Размеры ниши для встраивания	см	45x56x55
Соответствие нормативам ЕС	•	
Высококачественное приготовление блюд "HD cooking"	•	
Страна производства	Франция	

70

ПАРОВАРКА

Модель	MSK 103 X HA	
Коммерческий код	74378	
Описание модели		
Бренд	Hotpoint-Ariston	
Тип техники	Пароварка	
Линия дизайна	Luce	
Потребление электроэнергии	кВт/ч.	0,1
Рабочий объем	л	23
Цвет	нержавеющая сталь No-Stain	
Управление		
Интерфейс	сенсорное управление	
Управление мощности	сенсорное (Light Touch)	
Программы приготовления пищи		
Режим Приготовление на пару	•	
Режим Размораживание	•	
Технические характеристики		
Номинальное напряжение	В	220-240
Дополнительные характеристики		
Открытие дверцы	сверху вниз	
Подсветка	•	
Защитное покрытие от пятен "InoxClean"	•	
Аксессуары		
Квадратная решетка	•	
Лоток для воды	•	
Информация		
Высота	см	45,8
Ширина	см	59,5
Глубина	см	54,5
Размеры ниши для встраивания	см	45x56x55
Соответствие нормативам ЕС	•	
Страна производства	Италия	

КОФЕ МАШИНА

Модель	MSK 103 X/HA	
Коммерческий код	74560	
Описание модели		
Бренд	Hotpoint-Ariston	
Тип техники	Кофемашина	
Линия дизайна	Luce	
Цвет	нержавеющая сталь No-Stain	
Управление		
Интерфейс	сенсорное управление	
Цифровой Дисплей	•	
Функции		
Функция Подача горячей воды/пара	•	
Функция Автоматическое включение/ожидание	•	
Функция Очистка от накипи	•	
Функция Промывание	•	
Функция Одновременное приготовление 2 чашек	•	
Функция Предварительная заварка	•	
Регулировка жесткости воды	•	
Регулировка степени помола зерен	•	
Регулировка крепости кофе	•	
Регулировка температуры кофе	•	
Регулировка дюзы по высоте	•	
Регулировка порции кофейных зерен для помола	•	
Технические характеристики		
Объем контейнера для воды	л	1,8
Номинальное напряжение	В	220-240
Объем контейнера для кофейных зерен	л	0,3
Мощность насоса	48	
Мощность водонагревателя	1350	
Давление помпы	Бар	15
Дополнительные характеристики		
Защитное покрытие от пятен "InoxClean"	•	
Индикация		
Низкий уровень воды	•	
Необходимость очистки от кофейных зерен	•	
Необходимость наполнения кофейными зернами	•	
Необходимость очищения контейнера от кофейной гущи	•	
Информация		
Высота	см	45,5
Ширина	см	59,5
Глубина	см	41,3
Размеры ниши для встраивания	см	45x56x55
Соответствие нормативам ЕС	•	
Страна производства	Италия	

71

ХОЛОДИЛЬНИК ДЛЯ ВИНА

Модель		WL 24 A/HA
Коммерческий код		78419
Описание модели		
Бренд		Hotpoint-Ariston
Тип холодильника		винный погреб
Линия дизайна		Luce
Класс энергопотребления		A
Суточное потребление эл. энергии	кВт/24 ч.	0,9
Общий объем	л	66
Полезный объем	л	64
Уровень шума	дБ(А)	33
Количество компрессоров		один
Вместимость	шт.	24
Цвет		нержавеющая сталь No-Stain
Управление		
Интерфейс		цифровой дисплей
Холодильное отделение		
Система охлаждения холодильного отделения		вентилируемая
Материал полок		деревянные
Количество полок		3
Технические характеристики		
Номинальное напряжение	В	220-240
Освещение		LED
Контроль температуры		электронный
Хладагент		R 134 A
Дополнительные характеристики		
Климатический класс		N , SN , ST
Защитное покрытие от пятен "InoxClean"		•
Индикация		
Индикатор Температура		•
Индикация Alarm		•
Индикатор Вкл./Выкл.		•
Информация		
Высота	см	44,8
Ширина	см	56
Глубина	см	54,5
Размеры ниши для встраивания	см	45x56x55
Соответствие нормативам ЕС		•
Страна производства		Италия

72

МИКРОВОЛНОВЫЕ ПЕЧИ

Модель		MWK 434 OHA	MWK 424 XHA	MWK 422 XHA	MWK 222 X HA	MWK 212 K HA	MWK 211 K HA	MWK 211 W HA
Коммерческий код		74355	74361	74354	74388	74386	74384	74383
Описание модели								
Бренд		Hotpoint-Ariston	Hotpoint-Ariston	Hotpoint-Ariston	Hotpoint-Ariston	Hotpoint-Ariston	Hotpoint-Ariston	Hotpoint-Ariston
Тип техники		Микроволновая печь	Микроволновая печь	Микроволновая печь	Микроволновая печь	Микроволновая печь	Микроволновая печь	Микроволновая печь
Линия дизайна		Luce Glass	Luce	Luce	Luce	Luce	Luce	Luce
Потребляемая мощность с конвектором	Вт	1600	1600	3200	2750			
Выходная мощность, макс	Вт	1000	1000	1000	900	900	900	900
Рабочий объем	л	40	40	40	24	24	24	24
Цвет		черный	нержавеющая сталь No-Stain	нержавеющая сталь No-Stain	нержавеющая сталь No-Stain	черный	черный	белый
Управление								
Интерфейс		цифровой дисплей	цифровой дисплей	цифровой дисплей	цифровой дисплей	механическое управление	механическое управление	механическое управление
Ручки и сенсорные кнопки		•	•	•				
Сенсорное управление		•						
Тип таймера								
Механический таймер с функцией отключения						•	•	•
Цифровой таймер		•	•	•	•			
Программы приготовления пищи								
Режим Микроволновый нагрев		•	•	•	•	•	•	•
Режим Микроволновый нагрев с грилем		•	•	•	•	•	•	•
Режим Гриль		•	•	•	•	•	•	•
Режим Микроволновый нагрев с конвекцией		•	•					
Режим Конвекция		•	•					
Функции								
Функция Разморозка		•	•	•	•	•	•	•
Функция Напитки		•	•	•				
Функция Быстрый разогрев		•	•	•	•			
Функция Замороженная еда		•	•	•	•			
Функция Паста		•	•	•				
Функция Полуфабрикаты		•	•	•	•			
Функция Разморозка/приготовление		•	•	•				
Функция Подогрев		•	•	•	•	•	•	•
Функция Пицца		•	•	•				
Функция Овощи					•			
Технические характеристики								
Номинальное напряжение	В	220-240	220-240	220-240	220-240	220-240	220-240	220-240
Освещение		1x25 Вт	1x25 Вт	1x25 Вт	1x25 Вт	1x25 Вт	1x25 Вт	1x25 Вт
Количество уровней выходной мощности		10	10	10	5	5	5	5
Регулировка мощности гриля		•	•	•				
Потребляемая мощность (Мак.)	Вт	3400	3400	3200	2750	2750	1550	1550
Дополнительные характеристики								
Открытие дверцы		сверху вниз	сверху вниз	сверху вниз	боковое	боковое	боковое	боковое
Диаметр поддона	мм	360	360	360	300	300	300	300
Поворотный поддон		•	•	•	•	•	•	•
Блокировка поддона		•	•	•	•	•	•	•
Подвижный гриль		•	•	•				
Защитное покрытие от пятен "InoxClean"		•	•	•	•			
Системы безопасности								
Автоматическое охлаждение по завершению работы		•	•	•	•	•	•	•
Аксессуары								
Количество решеток духовки	шт.	1	1	1				
Количество противней	шт.	1	1	1				
Круглая решетка на ножках средней высоты					•	•	•	•
Информация								
Высота	см	45,8	45,8	45,8	36,8	36,8	36,8	36,8
Ширина	см	59,5	59,2	59,2	59,5	59,5	59,5	59,5
Глубина	см	54,5	54,5	54,5	40	40	40	40
Размеры ниши для встраивания	см	45x56x55	45x56x55	45x56x55	36x56x50	36x56x50	36x56x55	36x56x50
Соответствие нормативам ЕС		•	•	•	•	•	•	•
Страна производства		Франция	Франция	Франция	Франция	Франция	Франция	Франция

Компактная
коллекция

73



ВАРОЧНЫЕ ПОВЕРХНОСТИ

НОТРОИПТ представляет широкий ассортимент газовых, стеклокерамических и индукционных варочных поверхностей. Дизайн, размеры, цвета и материалы детально продуманы, чтобы оптимально использовать кухонное пространство и соответствовать всем эстетическим запросам.

Решения, разработанные для варочных поверхностей Hotpoint, отличаются характерными особенностями и техническими возможностями, которые создают полное эстетическое и функциональное единство. Они предлагают новый подход к ежедневной жизни и выразительность стиля, и в то же время постоянно совершенствуя функциональность.

ВАРОЧНАЯ ПОВЕРХНОСТЬ КОНФОРКИ DIRECT FLAME

Варочные газовые поверхности линии Luce выполнены с использованием инновационной технологии **Direct Flame**, эксклюзивный патент Indesit Company. Данная конфорка состоит из единой плоской части и обеспечивает вертикальную подачу пламени через сотни отверстий. В сравнении с радиальной подачей пламени, конфорки **Direct Flame**, распределяют тепло равномерно по дну посуды, сокращая время приготовления пищи и уменьшая потребление тепловой энергии. Наряду с функциональными преимуществами, варочные поверхности с технологией **Direct Flame** воплощают в себе современный дизайн, который, стал еще более простым и удобным в эксплуатации.



ИННОВАЦИЯ УМЕНЬШЕНИЕ ПОТРЕБЛЕНИЯ

Варочные поверхности **Direct Flame** современны и элегантны, они обеспечивают великолепное качество приготовления пищи и экономят энергозатраты. Действительно, тесты, проведенные в сертифицированных лабораториях, показали, что с новыми конфорками время закипания воды уменьшается на 20% по сравнению с тем, которое требуется при использовании традиционных конфорок той же мощности. Благодаря высокой эффективности, снижается также потребление газа, экономия которого может достигать 22%. Поэтому варочные поверхности Luce с конфорками **Direct Flame** обладают сертификатом **Ecotech**.

	Direct Flame	Стандартная горелка	Стандартная горелка
Мощность (кВт/ч)	3,2	3,2	4,0
Время нагрева	10',4" [-20%]	13',0"	10',4"

ИСКУСНАЯ КУЛИНАРИЯ



Благодаря вертикальному пламени, варочные поверхности **Direct Flame** обеспечивают наилучшие результаты при приготовлении блюд. Действительно, вы больше не рискуете, что ваши блюда пригорят по краям кастрюль. Напротив, однородность нагрева дна посуды позволяет обеспечить приготовление вкуснейших блюд.



ТЕХНОЛОГИЯ, ОБЛАЧЕННАЯ В ДИЗАЙН

Кроме многочисленных функциональных преимуществ, варочные поверхности **Direct Flame** изысканы. Эстетичность сочетается с функциональностью: отсутствие зазоров на абсолютно плоской поверхности препятствует оседанию грязи и делает ее очистку очень легкой. Чугунные решетки обеспечивают повышенную устойчивость, конфорки с прямым пламенем можно мыть как вручную, так и в посудомоечной машине.



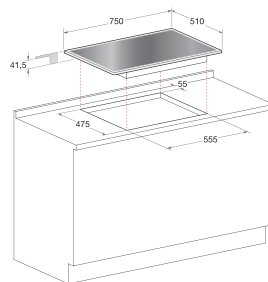


LUCE PKQ 755 D GH (K) /HA



ГАЗОВАЯ ВАРОЧНАЯ ПОВЕРХНОСТЬ

- 5 конфорок
 - газовые конфорки с прямым пламенем FTGH
 - Электроподжиг конфорок – одной рукой
 - 3 решетки поверхности
 - Материал решеток – чугун
 - Ручки управления Luce
 - Система газ-контроля конфорок
- Размер [ВxШxГ]: 4x75x52 см
 Цвет: Черный
 Код: 74376

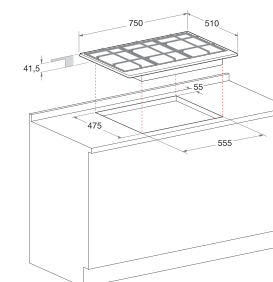


LUCE PK 755 D GH X /HA



ГАЗОВАЯ ВАРОЧНАЯ ПОВЕРХНОСТЬ

- 5 конфорок
 - газовые конфорки с прямым пламенем FTGH
 - Электроподжиг конфорок – одной рукой
 - 3 решетки поверхности
 - Материал решеток – чугун
 - Ручки управления Luce
 - Система газ-контроля конфорок
- Размер [ВxШxГ]: 4x75x52 см
 Цвет: Нержавеющая сталь
 Код: 74374

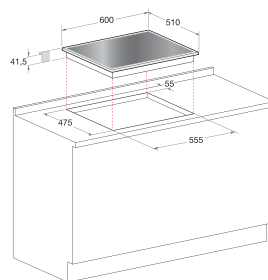


LUCE PKQ 644 D GH (K) /HA



ГАЗОВАЯ ВАРОЧНАЯ ПОВЕРХНОСТЬ

- 4 конфорки
 - газовые конфорки с прямым пламенем FTGH
 - Электроподжиг конфорок – одной рукой
 - 4 решетки поверхности
 - Материал решеток – чугун
 - Ручки управления Luce
 - Система газ-контроля конфорок
- Размер [ВxШxГ]: 4x60x52 см
 Цвет: Черный
 Код: 74375

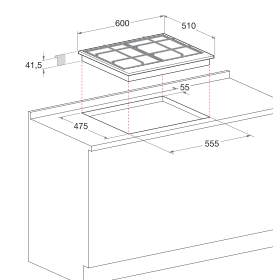


LUCE PK 644 D GH X /HA



ГАЗОВАЯ ВАРОЧНАЯ ПОВЕРХНОСТЬ

- 4 конфорки
 - газовые конфорки с прямым пламенем FTGH
 - Электроподжиг конфорок – одной рукой
 - 4 решетки поверхности
 - Материал решеток – чугун
 - Ручки управления Luce
 - Система газ-контроля конфорок
- Размер [ВxШxГ]: 4x60x52 см
 Цвет: Нержавеющая сталь
 Код: 74370



ГАЗОВЫЕ ВАРОЧНЫЕ ПОВЕРХНОСТИ

Варочная поверхность – это один из центральных элементов кухни. Поэтому очень важно, чтобы данный элемент гармонировал со стилем кухни, чтобы он сочетался с остальными электробытовыми приборами и чтобы он соответствовал всем требованиям, предъявляемым как к дизайну техники, так и к качеству приготовления пищи. Линия газовых варочных поверхностей от Hotpoint удовлетворит любой запрос, предложив широкую гамму современной продукции, поражающей своей функциональностью, эстетичностью и разнообразием. Варочные поверхности различных форматов, изготовленные в современном дизайне из качественных материалов, позволяют создать уникальный стиль в любом интерьере. Кроме инновационных варочных поверхностей с технологией **Direct Flame**, Hotpoint предлагает варочные поверхности шириной 90, 75, 60 см. А также были предложены новые поверхности шириной 65 см. Это дает возможность, на увеличенной площади поверхности одновременно готовить больше количество блюд, **благодаря увеличенному пространству между конфорками на 4 см**, при стандартной нише для встраивания.



ВЫСОКАЯ ТОЧНОСТЬ ДЛЯ КУЛИНАРНОГО МАСТЕРСТВА

Регуляторы с **5 различными уровнями мощности** позволяют **устанавливать и регулировать пламя** одним легким и точным движением. Так будет легче запомнить уровень приготовления, подходящий для каждого отдельного блюда.

В моделях с фронтальной стеклянной панелью, светоизлучающие диоды (LED) показывают уровень мощности пламени, облегчая ее установку и придавая варочной поверхности элегантный и современный вид.



80

УДОБНЕЕ В ЭКСПЛУАТАЦИИ, ПРОЩЕ В ОЧИСТКЕ

Решетки варочных поверхностей как чугунные, так и эмалированные, выполнены с максимальной функциональностью.

Благодаря специальным кронштейнам, новых откидных решеток, чистить их стало еще проще и быстрее. Одним простым движением можно прислонить их к стенке, при этом не снимая с варочной поверхности. Эргономичная форма увеличивает устойчивость кастрюль, гарантируя безопасность на кухне.



СПЕЦИАЛЬНЫЕ КОНФОРКИ



КОНФОРКИ ДВОЙНОГО РЯДА ПЛАМЕНИ С ДВОЙНЫМ РЕГУЛИРОВАНИЕМ

Готовить вкуснее – за меньшее время. Двойное регулирование пламени позволяет регулировать мощность – от 0,4 до 5 кВт – автономно в каждом ряду. Таким образом, одну и ту же конфорку можно использовать для кофеварки, сковородки маленьких размеров или больших кастрюль.



ДВОЙНАЯ ПОВОРОТНАЯ КОНФОРКА DOUBLE FACE

Более гибкая конфорка Double Face, идеально адаптируется под формы кастрюль, больших размеров, а также утятницы овальной формы, благодаря двум поворотным конфоркам. Данные конфорки могут использоваться как вместе, так и по отдельности.



ТРОЙНОЙ РЯД ПЛАМЕНИ

Инновационная конструкция конфорки с тройным рядом пламени позволяет максимально использовать свою мощность, равномерно распределяя тепло по дну посуды. Поддержание равномерного процесса приготовления и оптимальное распределение тепла, позволяет готовить почти на 15% быстрее, чем на других быстрых конфорках.



ДВОЙНОЙ РЯД ПЛАМЕНИ

На конфорке с двойным рядом пламени готовить, любое блюдо, стало быстрее, благодаря мощности 3,5 кВт и равномерному распределению тепла.



СИСТЕМА «ГАЗ-КОНТРОЛЬ» И ЭЛЕКТРОПОДЖИГ

Система газ-контроль, интегрированная в конфорки всех варочных поверхностей Hotpoint, позволяет блокировать утечку газа в случае затухания пламени. Кроме этого, благодаря системе электроподжиг push&turn («нажми и поверни»), зажечь конфорку Вы сможете одним простым движением руки.

81



NEWSTYLE PH 960MST GH/HA



ГАЗОВАЯ ВАРОЧНАЯ ПОВЕРХНОСТЬ

- 6 конфорок
 - Газовая конфорка с тройным рядом пламени
 - Двойная поворотная конфорка
 - Электроподжиг конфорок – одной рукой
 - 4 решетки поверхности
 - Материал решеток – чугун
 - Система газ-контроля конфорок
- Размер [ВxШxГ]: 3,3x87x51 см
 Цвет: Нержавеющая сталь
 Код: 70698



NEWSTYLE PH 941MSTV (IX)/HA



КОМБИНИРОВАННАЯ ВАРОЧНАЯ ПОВЕРХНОСТЬ

- 5 конфорок
 - Газовая конфорка с тройным рядом пламени
 - Овальная зона расширения нагрева
 - Электроподжиг конфорок – одной рукой
 - 3 решетки поверхности
 - Материал решеток – эмалир. сталь
 - Система газ-контроля конфорок
- Размер [ВxШxГ]: 3,3x87x51 см
 Цвет: Нержавеющая сталь
 Код: 70688



NEWSTYLE PH 960MST (OW) R/HA



ГАЗОВАЯ ВАРОЧНАЯ ПОВЕРХНОСТЬ

- 6 конфорок
 - Газовая конфорка с тройным рядом пламени
 - Двойная поворотная конфорка
 - Электроподжиг конфорок – одной рукой
 - 4 решетки поверхности
 - Материал решеток – эмалир. сталь
 - Ручки управления Rustic
 - Система газ-контроля конфорок
- Размер [ВxШxГ]: 3,3x87x51 см
 Цвет: Слоновая кость
 Код: 70696



NEWSTYLE PH 941MSTV GH/HA



КОМБИНИРОВАННАЯ ВАРОЧНАЯ ПОВЕРХНОСТЬ

- 5 конфорок
 - Газовая конфорка с тройным рядом пламени
 - Овальная зона расширения нагрева
 - Электроподжиг конфорок – одной рукой
 - 3 решетки поверхности
 - Материал решеток – чугун
 - Система газ-контроля конфорок
- Размер [ВxШxГ]: 3,3x87x51 см
 Цвет: Нержавеющая сталь
 Код: 70689



PH 960MST (IX)/HA
 Цвет: Нержавеющая сталь
 Код: 70694



PH 960MST (AN) R/HA
 Цвет: Антрацит
 Код: 70690

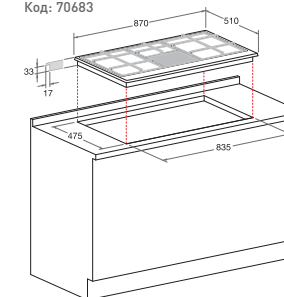
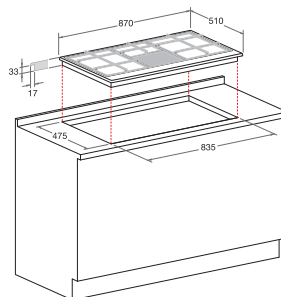


NEWSTYLE PH 941MSTV (IX)/HA



КОМБИНИРОВАННАЯ ВАРОЧНАЯ ПОВЕРХНОСТЬ

- 5 конфорок
 - Газовая конфорка с тройным рядом пламени
 - Контактный гриль Барбекю
 - Электроподжиг конфорок – одной рукой
 - 3 решетки поверхности
 - Материал решеток – эмалир. сталь
 - Система газ-контроля конфорок
- Размер [ВxШxГ]: 3,3x87x51 см
 Цвет: Нержавеющая сталь
 Код: 70683





ЛУСЕ PK 741 RQO GH /HA



КОМБИНИРОВАННАЯ ВАРОЧНАЯ ПОВЕРХНОСТЬ

- 4 конфорки
- Газовая конфорка с двойным рядом пламени
- Овальная зона расширения нагрева
- Механическое управление
- Электроподжиг конфорок – одной рукой
- 2 решетки поверхности
- Материал решеток – чугун
- Система газ-контроля конфорок

Размер [ВхШхГ]: 3,3x75x51 см

Цвет: Нержавеющая сталь

Код: 76601



ЛУСЕ PK 750 R GH /HA



ГАЗОВАЯ ВАРОЧНАЯ ПОВЕРХНОСТЬ

- 5 конфорок
- Газовая конфорка с двойным рядом пламени
- Электроподжиг конфорок – одной рукой
- 3 решетки поверхности
- Материал решеток – чугун
- Ручки управления Luce
- Система газ-контроля конфорок

Размер [ВхШхГ]: 3,3x75x51 см

Цвет: Нержавеющая сталь

Код: 76605



ЛУСЕ PK 750 RTL GH /HA



ГАЗОВАЯ ВАРОЧНАЯ ПОВЕРХНОСТЬ

- 4 конфорки
- Газовая конфорка с тройным рядом пламени
- Газовая конфорка с двойным рядом пламени
- Электроподжиг конфорок – одной рукой
- 3 решетки поверхности
- Материал решеток – чугун
- Ручки управления Luce
- Ручки управления с LED индикацией
- Система газ-контроля конфорок

Размер [ВхШхГ]: 3,3x75x51 см

Цвет: Нержавеющая сталь

Код: 76628



NEWSTYLE PC 760 F X /HA



ГАЗОВАЯ ВАРОЧНАЯ ПОВЕРХНОСТЬ

- 6 конфорок
- Двойная поворотная конфорка
- Электроподжиг конфорок – одной рукой
- 3 решетки поверхности
- Материал решеток – эмалир. сталь
- Система газ-контроля конфорок

Размер [ВхШхГ]: 3,3x75x51 см

Цвет: Нержавеющая сталь

Код: 76982



ЛУСЕ PK 750 T GH /HA



ГАЗОВАЯ ВАРОЧНАЯ ПОВЕРХНОСТЬ

- 5 конфорок
- Газовая конфорка с тройным рядом пламени
- Электроподжиг конфорок – одной рукой
- 3 решетки поверхности
- Материал решеток – чугун
- Ручки управления Luce
- Система газ-контроля конфорок

Размер [ВхШхГ]: 3,3x75x51 см

Цвет: Нержавеющая сталь

Код: 76615



NEWSTYLE PC 760 F (AV) R /HA



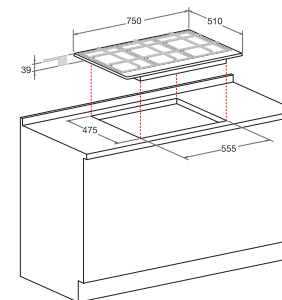
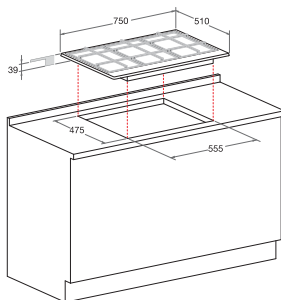
ГАЗОВАЯ ВАРОЧНАЯ ПОВЕРХНОСТЬ

- 6 конфорок
- Двойная поворотная конфорка
- Электроподжиг конфорок – одной рукой
- 3 решетки поверхности
- Материал решеток – эмалир. сталь
- Система газ-контроля конфорок

Размер [ВхШхГ]: 3,3x75x51 см

Цвет: Авена

Код: 76983





NEWSTYLE PC 750 T GH / HA



ГАЗОВАЯ ВАРОЧНАЯ ПОВЕРХНОСТЬ

- 5 конфорок
 - Газовая конфорка с тройным рядом пламени
 - Электроподжиг конфорок – одной рукой
 - 3 решетки поверхности
 - Материал решеток – чугун
 - Система газ-контроля конфорок
- Размер (ВхШхГ): 3,3х75х51 см
Цвет: Нержавеющая сталь
Код: 76974



NEWSTYLE PC 750 T (AN) R / HA



ГАЗОВАЯ ВАРОЧНАЯ ПОВЕРХНОСТЬ

- 5 конфорок
 - Газовая конфорка с тройным рядом пламени
 - Электроподжиг конфорок – одной рукой
 - 3 решетки поверхности
 - Материал решеток – эмалир. сталь
 - Система газ-контроля конфорок
- Размер (ВхШхГ): 3,3х75х51 см
Цвет: Антрацит
Код: 76976



PC 750 T (AV) R / HA

Цвет: Авена
Код: 76977



PC 750 T (OW) R / HA

Цвет: Слоновая кость
Код: 76979

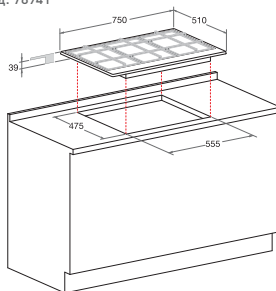


NEWSTYLE PC 750 T (BK) / HA



ГАЗОВАЯ ВАРОЧНАЯ ПОВЕРХНОСТЬ

- 5 конфорок
 - Газовая конфорка с тройным рядом пламени
 - Электроподжиг конфорок – одной рукой
 - 3 решетки поверхности
 - Материал решеток – эмалир. сталь
 - Система газ-контроля конфорок
- Размер (ВхШхГ): 3,3х75х51 см
Цвет: Черный
Код: 78941



PC 750 T (WH) / HA

Цвет: Белый
Код: 76980



LUCE PK 640 R L GH / HA



ГАЗОВАЯ ВАРОЧНАЯ ПОВЕРХНОСТЬ

- 4 конфорки
 - Газовая конфорка с двойным рядом пламени
 - Электроподжиг конфорок – одной рукой
 - 2 решетки поверхности
 - Материал решеток – чугун
 - Складная решетка
 - Ручки управления Luce
 - Ручки управления с LED индикацией
 - Система газ-контроля конфорок
- Размер (ВхШхГ): 4,39х65х51 см
Цвет: Нержавеющая сталь
Код: 76954



LUCE PK 640 R GH / HA



ГАЗОВАЯ ВАРОЧНАЯ ПОВЕРХНОСТЬ

- 4 конфорки
 - Газовая конфорка с двойным рядом пламени
 - Электроподжиг конфорок – одной рукой
 - 2 решетки поверхности
 - Материал решеток – чугун
 - Складная решетка
 - Ручки управления Luce
 - Система газ-контроля конфорок
- Размер (ВхШхГ): 4,39х65х51 см
Цвет: Нержавеющая сталь
Код: 76950

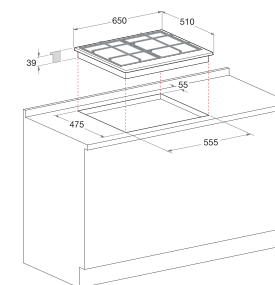


LUCE PK 640 R X / HA



ГАЗОВАЯ ВАРОЧНАЯ ПОВЕРХНОСТЬ

- 4 конфорки
 - Газовая конфорка с двойным рядом пламени
 - Электроподжиг конфорок – одной рукой
 - 2 решетки поверхности
 - Материал решеток – эмалир. сталь
 - Складная решетка
 - Ручки управления Luce
 - Система газ-контроля конфорок
- Размер (ВхШхГ): 4,39х65х51 см
Цвет: Нержавеющая сталь
Код: 76948





ЛУСЕ PK 640 X /HA

ГАЗОВАЯ ВАРОЧНАЯ ПОВЕРХНОСТЬ

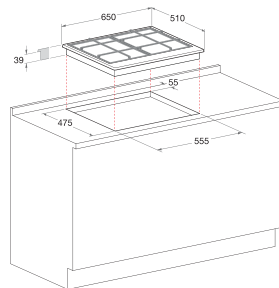
- 4 конфорки
 - Электроподжиг конфорок – одной рукой
 - 2 решетки поверхности
 - Материал решеток – эмалир. сталь
 - Складная решетка
 - Ручки управления Luce
 - Система газ-контроля конфорок
- Размер [ВxШxГ]: 4,39x65x51 см
Цвет: Нержавеющая сталь
Код: 76946



ЛУСЕ PK 640 GH /HA

ГАЗОВАЯ ВАРОЧНАЯ ПОВЕРХНОСТЬ

- 4 конфорки
 - Электроподжиг конфорок – одной рукой
 - 2 решетки поверхности
 - Материал решеток – чугун
 - Складная решетка
 - Ручки управления Luce
 - Система газ-контроля конфорок
- Размер [ВxШxГ]: 4,39x65x51 см
Цвет: Нержавеющая сталь
Код: 76947



NEWSTYLE PH 640MST (PA) R /HA



ГАЗОВАЯ ВАРОЧНАЯ ПОВЕРХНОСТЬ

- 4 конфорки
 - Газовая конфорка с тройным рядом пламени
 - Электроподжиг конфорок – одной рукой
 - 3 решетки поверхности
 - Материал решеток – эмалир. сталь
 - Ручки управления Rustic
 - Система газ-контроля конфорок
- Размер [ВxШxГ]: 3,3x59x51 см
Цвет: Античный камень
Код: 70821



NEWSTYLE PC 640 T (OW) R /HA



ГАЗОВАЯ ВАРОЧНАЯ ПОВЕРХНОСТЬ

- 4 конфорки
 - Газовая конфорка с тройным рядом пламени
 - Электроподжиг конфорок – одной рукой
 - 4 решетки поверхности
 - Материал решеток – эмалир. сталь
 - Ручки управления Rustic
 - Система газ-контроля конфорок
- Размер [ВxШxГ]: 3,3x59x51 см
Цвет: Слоновая кость
Код: 77029



PC 640 T (AV) R /HA

Цвет: Авена
Код: 77030



PC 640 T (OS) R /HA

Цвет: Старый камень
Код: 77031



PC 640 T (AN) R /HA

Цвет: Антрацит
Код: 77028



NEWSTYLE PC 640 (AV) R /HA

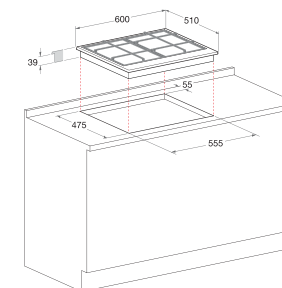
ГАЗОВАЯ ВАРОЧНАЯ ПОВЕРХНОСТЬ

- 4 конфорки
 - Электроподжиг конфорок – одной рукой
 - 2 решетки поверхности
 - Материал решеток – эмалир. сталь
 - Ручки управления Rustic
 - Система газ-контроля конфорок
- Размер [ВxШxГ]: 3,3x59x51 см
Цвет: Авена
Код: 77037



PC 640 (OW) R /HA

Цвет: Слоновая кость
Код: 78952





NEWSTYLE PH 640 MS (AN) R/HA

ГАЗОВАЯ ВАРОЧНАЯ ПОВЕРХНОСТЬ

- 4 конфорки
 - Электроподжиг конфорок – одной рукой
 - 3 решетки поверхности
 - Материал решеток – эмалир. сталь
 - Ручки управления Rustic
 - Система газ-контроля конфорок
- Размер (ВхШхГ): 3,3х59х51 см
 Цвет: Антрацит
 Код: 53241



NEWSTYLE PC 640 T AX /HA



ГАЗОВАЯ ВАРОЧНАЯ ПОВЕРХНОСТЬ

- 4 конфорки
 - Газовая конфорка с тройным рядом пламени
 - Электроподжиг конфорок – одной рукой
 - 2 решетки поверхности
 - Материал решеток – эмалир. сталь
 - Система газ-контроля конфорок
- Размер (ВхШхГ): 3,3х59х51 см
 Цвет: Нержавеющая сталь No-Stain
 Код: 77026



NEWSTYLE PC 640 T GH /HA



ГАЗОВАЯ ВАРОЧНАЯ ПОВЕРХНОСТЬ

- 4 конфорки
 - Газовая конфорка с тройным рядом пламени
 - Электроподжиг конфорок – одной рукой
 - 2 решетки поверхности
 - Материал решеток – чугун
 - Система газ-контроля конфорок
- Размер (ВхШхГ): 3,3х59х51 см
 Цвет: Нержавеющая сталь
 Код: 77025



NEWSTYLE PC 640 T (WH)/HA



ГАЗОВАЯ ВАРОЧНАЯ ПОВЕРХНОСТЬ

- 4 конфорки
 - Газовая конфорка с тройным рядом пламени
 - Электроподжиг конфорок – одной рукой
 - 2 решетки поверхности
 - Материал решеток – эмалир. сталь
 - Система газ-контроля конфорок
- Размер (ВхШхГ): 3,3х59х51 см
 Цвет: Белый
 Код: 77027



NEWSTYLE PC 640 T X /HA



ГАЗОВАЯ ВАРОЧНАЯ ПОВЕРХНОСТЬ

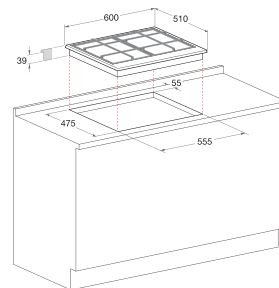
- 4 конфорки
 - Газовая конфорка с тройным рядом пламени
 - Электроподжиг конфорок – одной рукой
 - 2 решетки поверхности
 - Материал решеток – эмалир. сталь
 - Система газ-контроля конфорок
- Размер (ВхШхГ): 3,3х59х51 см
 Цвет: Нержавеющая сталь
 Код: 77024



NEWSTYLE PC 640 (BK)/HA

ГАЗОВАЯ ВАРОЧНАЯ ПОВЕРХНОСТЬ

- 4 конфорки
 - Электроподжиг конфорок – одной рукой
 - 2 решетки поверхности
 - Материал решеток – эмалир. сталь
 - Система газ-контроля конфорок
- Размер (ВхШхГ): 3,3х59х51 см
 Цвет: Черный
 Код: 77036



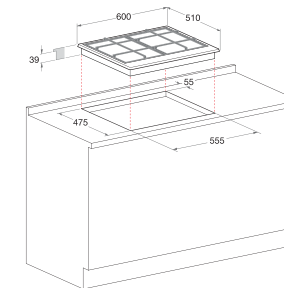
PC 640 X /HA

Цвет: Нержавеющая сталь
 Код: 77034



PC 640 (WH)/HA

Цвет: Белый
 Код: 77035





NEWSTYLE CISPH 640 MS (IX)/HA

ГАЗОВАЯ ВАРОЧНАЯ ПОВЕРХНОСТЬ

- 4 конфорки
 - Электроподжиг конфорок – одной рукой
 - 3 решетки поверхности
 - Материал решеток – эмалир. сталь
 - Система газ-контроля конфорок
- Размер [ВхШхГ]: 3,3х59х51 см
 Цвет: Нержавеющая сталь
 Код: 48183



NEWSTYLE PC 640 N X /HA

ГАЗОВАЯ ВАРОЧНАЯ ПОВЕРХНОСТЬ

- 4 конфорки
 - Электроподжиг конфорок – одной рукой
 - 2 решетки поверхности
 - Материал решеток – эмалир. сталь
- Размер [ВхШхГ]: 3,3х59х51 см
 Цвет: Нержавеющая сталь
 Код: 78349



PC 640 N (WH) /HA

Цвет: Белый
Код: 78348



NEWSTYLE CISPH 640 M (IX)/HA

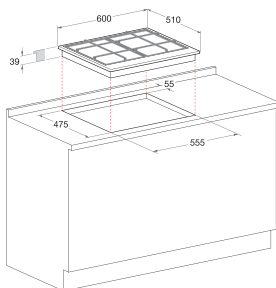
ГАЗОВАЯ ВАРОЧНАЯ ПОВЕРХНОСТЬ

- 4 конфорки
 - Электроподжиг конфорок – одной рукой
 - 3 решетки поверхности
 - Материал решеток – эмалир. сталь
- Размер [ВхШхГ]: 3,3х59х51 см
 Цвет: Нержавеющая сталь
 Код: 48181



CISPH 640 M (WH)/HA

Цвет: Белый
Код: 48182



NEWSTYLE PF 640 EST (IX)/HA



ГАЗОВАЯ ВАРОЧНАЯ ПОВЕРХНОСТЬ

- 4 конфорки
 - Газовая конфорка с тройным рядом пламени
 - Электроподжиг конфорок – одной рукой
 - 2 решетки поверхности
 - Материал решеток – эмалир. сталь
 - Система газ-контроля конфорок
- Размер [ВхШхГ]: 3,3х58х51 см
 Цвет: Нержавеющая сталь
 Код: 48174



NEWSTYLE PF 640 ES (IX)/HA

ГАЗОВАЯ ВАРОЧНАЯ ПОВЕРХНОСТЬ

- 4 конфорки
 - Электроподжиг конфорок – одной рукой
 - 2 решетки поверхности
 - Материал решеток – эмалир. сталь
 - Система газ-контроля конфорок
- Размер [ВхШхГ]: 3,3х58х51 см
 Цвет: Нержавеющая сталь
 Код: 48169



NEWSTYLE PF 640 E (BK)/HA

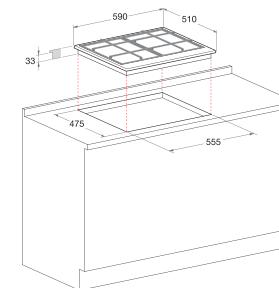
ГАЗОВАЯ ВАРОЧНАЯ ПОВЕРХНОСТЬ

- 4 конфорки
 - Электроподжиг конфорок – одной рукой
 - 2 решетки поверхности
 - Материал решеток – эмалир. сталь
- Размер [ВхШхГ]: 3,3х58х51 см
 Цвет: Черный
 Код: 48162



PF 640 E (WH)/HA

Цвет: Белый
Код: 48164





NEWSTYLE PC 631 X /HA

КОМБИНИРОВАННАЯ ВАРОЧНАЯ ПОВЕРХНОСТЬ

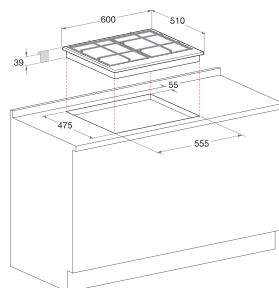
- 4 конфорки
 - 1 электрическая конфорка
 - Механическое управление
 - Электроподжиг конфорок – одной рукой
 - 1 решетка поверхности
 - Материал решеток – эмалир. сталь
 - Система газ-контроля конфорок
- Размер [ВхШхГ]: 3,3х59х51 см
Цвет: Нержавеющая сталь
Код: 77033



PC 631 (WH) /HA
Цвет: Белый
Код: 78951



PC 631 (BK) /HA
Цвет: Черный
Код: 78950



LUCЕ TQ 751 (GR) K GH/HA

ГАЗОВАЯ ВАРОЧНАЯ ПОВЕРХНОСТЬ

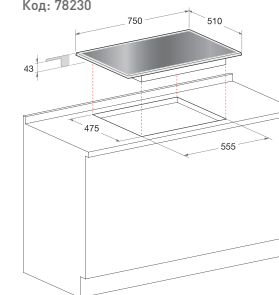
- 5 конфорок
 - Газовая конфорка MINI WOK
 - Электроподжиг конфорок – одной рукой
 - 3 решетки поверхности
 - Материал решеток – чугун
 - Ручки управления Luce
 - Система газ-контроля конфорок
- Размер [ВхШхГ]: 4,3х75х51 см
Цвет: Графит
Код: 78231



LUCЕ TQ 751 (ICE) K X /HA

ГАЗОВАЯ ВАРОЧНАЯ ПОВЕРХНОСТЬ

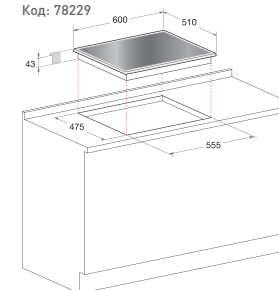
- 5 конфорок
 - Газовая конфорка MINI WOK
 - Электроподжиг конфорок – одной рукой
 - 3 решетки поверхности
 - Материал решеток – эмалир. сталь
 - Ручки управления Luce
 - Система газ-контроля конфорок
- Размер [ВхШхГ]: 4,3х75х51 см
Цвет: Лед
Код: 78230



LUCЕ TQ 640 (ICE) K GH/HA

ГАЗОВАЯ ВАРОЧНАЯ ПОВЕРХНОСТЬ

- 4 конфорки
 - Электроподжиг конфорок – одной рукой
 - 3 решетки поверхности
 - Материал решеток – чугун
 - Ручки управления Luce
 - Система газ-контроля конфорок
- Размер [ВхШхГ]: 4,3х60х51 см
Цвет: Лед
Код: 78229





LUCE TQ 640 (ICE) K X/HA

ГАЗОВАЯ ВАРОЧНАЯ ПОВЕРХНОСТЬ

- 4 конфорки
 - Электроподжиг конфорок – одной рукой
 - 3 решетки поверхности
 - Материал решеток – эмалир. сталь
 - Ручки управления Luce
 - Система газ-контроля конфорок
- Размер [ВхШхГ]: 4,3х60х51 см
Цвет: Лед
Код: 78228



TQ 640 (BK) K X/HA
Цвет: Черный
Код: 78364



LUCE TQ 640 (BK) K GH/HA

ГАЗОВАЯ ВАРОЧНАЯ ПОВЕРХНОСТЬ

- 4 конфорки
 - Электроподжиг конфорок – одной рукой
 - 3 решетки поверхности
 - Материал решеток – чугун
 - Ручки управления Luce
 - Система газ-контроля конфорок
- Размер [ВхШхГ]: 4,3х60х51 см
Цвет: Черный
Код: 78365



TQ 640 (WH) K GH/HA
Цвет: Белый
Код: 78366



Diamond TD 640 S (CH) GH/HA

ГАЗОВАЯ ВАРОЧНАЯ ПОВЕРХНОСТЬ

- 4 конфорки
 - Электроподжиг конфорок – одной рукой
 - 4 решетки поверхности
 - Материал решеток – чугун
 - Система газ-контроля конфорок
- Размер [ВхШхГ]: 4,3х60х51 см
Цвет: Шампанское
Код: 78942



TD 640 S (MR) IX/HA
Цвет: Зеркальный
Код: 53229



Diamond TD 640 S (CH) IX/HA

ГАЗОВАЯ ВАРОЧНАЯ ПОВЕРХНОСТЬ

- 4 конфорки
 - Электроподжиг конфорок – одной рукой
 - 4 решетки поверхности
 - Материал решеток – эмалир. сталь
 - Система газ-контроля конфорок
- Размер [ВхШхГ]: 4,3х60х51 см
Цвет: Шампанское
Код: 50277



TD 640 S (WH) IX/HA
Цвет: Белый
Код: 50274



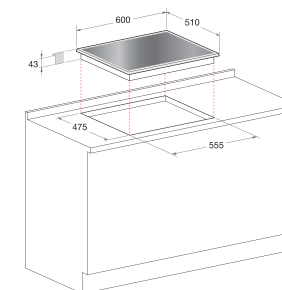
CISTD 640 S (ICE) IX/HA
Цвет: Лед
Код: 50272



Diamond TD 631 S (ICE) IX/HA

КОМБИНИРОВАННАЯ ВАРОЧНАЯ ПОВЕРХНОСТЬ

- 4 конфорки
 - 1 электрическая конфорка
 - Механическое управление
 - Электроподжиг конфорок – одной рукой
 - 3 решетки поверхности
 - Материал решеток – эмалир. сталь
 - Система газ-контроля конфорок
- Размер [ВхШхГ]: 4,3х60х51 см
Цвет: Лед
Код: 50269



ИНДУКЦИОННЫЕ ВАРОЧНЫЕ ПОВЕРХНОСТИ

Приготовление пищи с помощью индукции гарантирует быстроту и равномерность приготовления, практичность в очистке и абсолютную безопасность.

Эта передовая технология основана на возникновении магнитного поля между варочной поверхностью и металлическим дном кастрюли. Магнитное поле образует энергию, преобразующуюся в источник однородного тепла, которое воздействует исключительно на поверхность посуды.

Эта особенность препятствует потерям тепла, что приводит к значительному сокращению времени приготовления.

Узнаваемые по своему современному и элегантному дизайну, варочные поверхности превосходно встраиваются в столешницу кухни и легко чистятся, благодаря полированному покрытию стеклокерамики и практически всегда холодной поверхности.

СЕНСОРНОЕ УПРАВЛЕНИЕ (TOUCH CONTROL)

Благодаря фронтальному расположению сенсорной панели управления **Touch Control**, управлять варочными поверхностями Hotpoint стало гораздо удобнее. С помощью сенсорной панели Touch Control, можно с легкостью настроить каждую зону нагрева, выбирая температуру или функции, одним легким прикосновением.



ПРОСТОТА ОЧИСТКИ

Индукционные варочные поверхности идеально гладкие и удобные при очистке, потому что, они остаются практически холодными даже во время приготовления.

Сбежавшая пища не пригорает, и чтобы удалить любые ее остатки, достаточно тут же протереть влажной тряпкой, не боясь при этом обжечься.



ТАЙМЕР

Благодаря таймеру, можно установить длительность приготовления и автоматическое выключение всех зон нагрева, с периодом от 1 до 99 минут.

УСИЛЕНИЕ МОЩНОСТИ (BOOSTER)

С функцией **Booster** можно повысить температуру за несколько мгновений, что значительно ускорит процесс приготовления. После включения функции **Booster** поверхность работает в течение 4 мин. на максимальной мощности, что позволяет готовить намного быстрее и более вкусно.



УПРАВЛЕНИЕ ЭКОНОМИЕЙ ЭНЕРГИИ

Благодаря технологии **Energy Saver**, можно ограничить потребление эл.энергии до желаемого уровня. Индикаторы мощности, на LED дисплее, указывают, на возможность использования одновременно другими электробытовыми приборами. Функция особенно полезная, если мощность Вашего счетчика не превышает 3 кВт.



БЕЗОПАСНОСТЬ

Индукционные и стеклокерамические варочные поверхности Hotpoint оборудованы системами безопасности, что позволяет пользоваться ими с легкостью без всякого риска.

СЕНСОР НАЛИЧИЯ ПОСУДЫ

Зона нагрева активируется только при контакте с кастрюлей, тогда как остальная поверхность остается холодной.

СЕНСОР ОПРЕДЕЛЕНИЯ ДИАМЕТРА ПОСУДЫ

Благодаря специальному сенсору, зона нагрева активируется только при контакте с необходимым диаметром кастрюли. Если же какой-нибудь маленький металлический предмет, например, чайная ложка, случайно попадет в зону нагрева, конфорка не включится. Звуковой сигнал предупредит Вас об этом.

ЗАЩИТА ОТ ПЕРЕГРЕВА

Если Вы забыли выключить конфорку, это устройство выключит ее автоматически, через определенное время.

БЛОКИРОВКА ПАНЕЛИ УПРАВЛЕНИЯ

Все индукционные и стеклокерамические варочные поверхности Hotpoint оснащены блокирующим устройством панели управления, защищающим ваши установки от случайного прикосновения или шалостей детей.

ИНДИКАТОРЫ ОСТАТОЧНОГО ТЕПЛА

Стеклокерамические поверхности Hotpoint оснащены специальными световыми индикаторами, которые показывают, что зона нагрева все еще горячая даже после выключения поверхности. Индикаторы выключаются автоматически, когда температура опускается ниже 60°.

ЗАЩИТА ОТ ПЕРЕЛИВА

Стеклокерамические поверхности снабжены системой автоматического отключения поверхности, благодаря которой в случае случайного выплескивания жидкости поверхность автоматически отключится, издав звуковой сигнал, если жидкость достигнет панели управления. Если на поверхность случайно попадет металлический предмет, система, также издав звуковой сигнал, отключит поверхность.



ЭКОЛОГИЧЕСКИ ЧИСТО (IT'S GREEN)

Забывая об окружающей среде и о здоровье людей, все индукционные и стеклокерамические варочные поверхности Hotpoint выполнены из специального стеклокерамического материала "It's Green", произведенного без использования мышьяка и сурьмы.



KIO 744 DD Z

BOOSTER
3000W**ИНДУКЦИОННАЯ ВАРОЧНАЯ ПОВЕРХНОСТЬ**

- 4 конфорки
- Двойная зона расширения нагрева
- Сенсорное управление
- Функция Таймер
- Функция Максимальная мощность (Booster 3000W)

• Линейный индикатор
Размер [ВхШхГ]: 5,1x69x52 см

Цвет: Фронтальный профиль из нержавеющей стали

Код: 79146



KIS 644 DD Z

BOOSTER
3000W**ИНДУКЦИОННАЯ ВАРОЧНАЯ ПОВЕРХНОСТЬ**

- 4 конфорки
- 4 конфорки быстрого нагрева
- Двойная зона расширения нагрева
- Сенсорное управление (Comfort Touch Control)
- Функция Таймер
- Функция Максимальная мощность (Booster 3000W)

• Линейный индикатор
Блокировка панели управления

Размер [ВхШхГ]: 5,1x59x52 см

Цвет: Фронтальный профиль из нержавеющей стали

Код: 74433



KRC 741 D Z

СТЕКЛОКЕРАМИЧЕСКАЯ ВАРОЧНАЯ ПОВЕРХНОСТЬ

- 4 конфорки
- Двойная зона расширения нагрева
- Сенсорное управление
- Функция Таймер

Размер [ВхШхГ]: 4,8x69x52 см

Цвет: Фронтальный профиль из нержавеющей стали

Код: 79161



KIO 642 DD Z

BOOSTER
3000W**ИНДУКЦИОННАЯ ВАРОЧНАЯ ПОВЕРХНОСТЬ**

- 4 конфорки
- 2 конфорки быстрого нагрева
- Двойная зона расширения нагрева
- Сенсорное управление
- Функция Максимальная мощность (Booster 3000W)
- Линейный индикатор

Блокировка панели управления
Размер [ВхШхГ]: 5,1x59x52 см

Цвет: Фронтальный профиль из нержавеющей стали

Код: 79144



KIO 632 C C

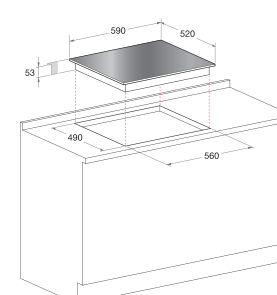
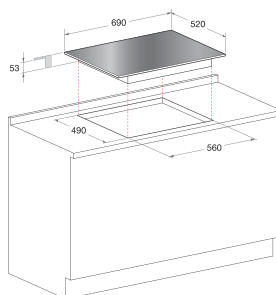
BOOSTER
3000W**ИНДУКЦИОННАЯ ВАРОЧНАЯ ПОВЕРХНОСТЬ**

- 4 конфорки
- 4 конфорки быстрого нагрева
- Сенсорное управление
- Функция Таймер
- Функция Максимальная мощность (Booster 3000W)
- Линейный индикатор

Блокировка панели управления
Размер [ВхШхГ]: 5,1x59x52 см

Цвет: Черный

Код: 74439





KIC 644 X

ИНДУКЦИОННАЯ ВАРОЧНАЯ ПОВЕРХНОСТЬ

- 4 конфорки
- 4 конфорки быстрого нагрева
- Сенсорное управление
- Функция Таймер
- Функция Максимальная мощность (Booster 3000W)
- Блокировка панели управления

Размер (ВхШхГ): 5,3х59х52 см

Цвет: Рамка из нержавеющей стали
Код: 79142



KEC 647 B

ИНДУКЦИОННАЯ ВАРОЧНАЯ ПОВЕРХНОСТЬ

- 4 конфорки
- 1 конфорка быстрого нагрева
- Сенсорное управление
- Функция Таймер
- Функция Максимальная мощность (Booster 3000W)
- Блокировка панели управления

Размер (ВхШхГ): 5,1х59х52 см

Цвет: Черный
Код: 79167



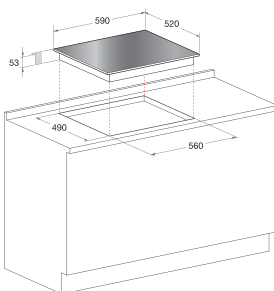
KRO 642 TO Z

СТЕКЛОКЕРАМИЧЕСКАЯ ВАРОЧНАЯ ПОВЕРХНОСТЬ

- 4 конфорки
- 2 конфорки быстрого нагрева
- Тройная зона расширения нагрева
- Овальная зона расширения нагрева
- Сенсорное управление
- Функция Таймер
- Линейный индикатор
- Блокировка панели управления

Размер (ВхШхГ): 4,8х59х52 см

Цвет: Фронтальный профиль из нержавеющей стали
Код: 79160



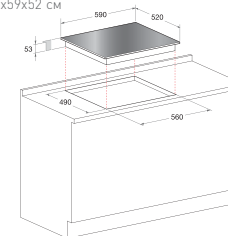
KRO 642 TO B

СТЕКЛОКЕРАМИЧЕСКАЯ ВАРОЧНАЯ ПОВЕРХНОСТЬ

- 4 конфорки
- 2 конфорки быстрого нагрева
- Тройная зона расширения нагрева
- Овальная зона расширения нагрева
- Сенсорное управление
- Функция Таймер
- Линейный индикатор
- Блокировка панели управления

Размер (ВхШхГ): 4,8х59х52 см

Цвет: Черный
Код: 79158



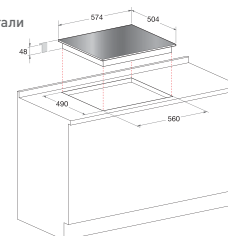
KRO 642 TO X

СТЕКЛОКЕРАМИЧЕСКАЯ ВАРОЧНАЯ ПОВЕРХНОСТЬ

- 4 конфорки
- 2 конфорки быстрого нагрева
- Тройная зона расширения нагрева
- Овальная зона расширения нагрева
- Сенсорное управление
- Функция Таймер
- Линейный индикатор
- Блокировка панели управления

Размер (ВхШхГ): 4,8х57,4х50,4 см

Цвет: Рамка из нержавеющей стали
Код: 79159



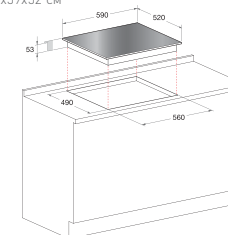
KRO 642 D Z

СТЕКЛОКЕРАМИЧЕСКАЯ ВАРОЧНАЯ ПОВЕРХНОСТЬ

- 4 конфорки
- 2 конфорки быстрого нагрева
- Двойная зона расширения нагрева
- Сенсорное управление
- Функция Таймер
- Линейный индикатор
- Блокировка панели управления

Размер (ВхШхГ): 4,8х59х52 см

Цвет: Фронтальный профиль из нержавеющей стали
Код: 79157



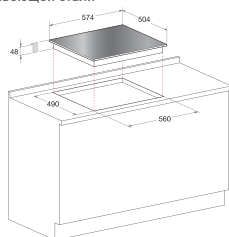


KRO 642 D X

ИНДУКЦИОННАЯ ВАРОЧНАЯ ПОВЕРХНОСТЬ

- 4 конфорки
- 2 конфорки быстрого нагрева
- Двойная зона расширения нагрева
- Сенсорное управление
- Функция Таймер
- 4 индикатора остаточного тепла
- Линейный индикатор
- Блокировка панели управления

Размер [ВхШхГ]: 4,8х57,4х50,4 см
Цвет: Рамка из нержавеющей стали
Код: 79156

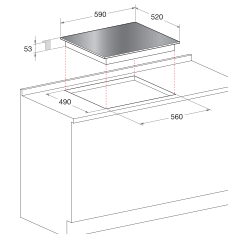


KRC 640 B

СТЕКЛОКЕРАМИЧЕСКАЯ ВАРОЧНАЯ ПОВЕРХНОСТЬ

- 4 конфорки
- Сенсорное управление
- Функция Таймер
- 4 индикатора остаточного тепла
- Блокировка панели управления

Размер [ВхШхГ]: 4,8х59х52 см
Цвет: Черный
Код: 79151

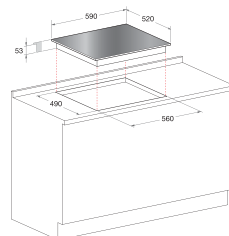


KRC 641 D B

СТЕКЛОКЕРАМИЧЕСКАЯ ВАРОЧНАЯ ПОВЕРХНОСТЬ

- 4 конфорки
- 1 конфорка быстрого нагрева
- Двойная зона расширения нагрева
- Сенсорное управление
- Функция Таймер
- 4 индикатора остаточного тепла
- Блокировка панели управления

Размер [ВхШхГ]: 4,8х59х52 см
Цвет: Черный
Код: 79153

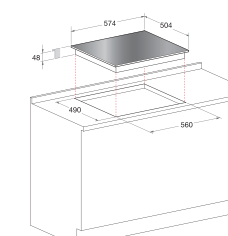


KRA 640 X

СТЕКЛОКЕРАМИЧЕСКАЯ ВАРОЧНАЯ ПОВЕРХНОСТЬ

- 4 конфорки
- Сенсорное управление
- 4 индикатора остаточного тепла
- Блокировка панели управления

Размер [ВхШхГ]: 4,8х57,4х50,4 см
Цвет: Рамка из нержавеющей стали
Код: 77257

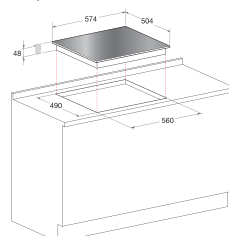


KRC 640 X

СТЕКЛОКЕРАМИЧЕСКАЯ ВАРОЧНАЯ ПОВЕРХНОСТЬ

- 4 конфорки
- Сенсорное управление
- Функция Таймер
- 4 индикатора остаточного тепла
- Блокировка панели управления

Размер [ВхШхГ]: 4,8х57,4х50,4 см
Цвет: Рамка из нержавеющей стали
Код: 79152

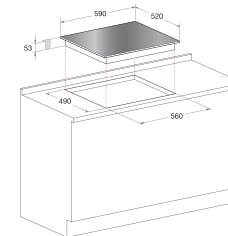


KRA 640 B

СТЕКЛОКЕРАМИЧЕСКАЯ ВАРОЧНАЯ ПОВЕРХНОСТЬ

- 4 конфорки
- Сенсорное управление
- 4 индикатора остаточного тепла
- Блокировка панели управления

Размер [ВхШхГ]: 4,8х59х52 см
Цвет: Скошенный край
Код: 77256





KRA 640 C (PL)

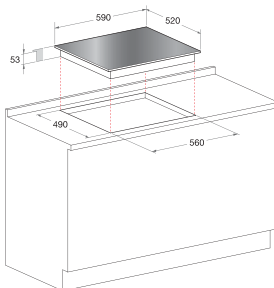
СТЕКЛОКЕРАМИЧЕСКАЯ ВАРОЧНАЯ ПОВЕРХНОСТЬ

- 4 конфорки
- Сенсорное управление
- 4 индикатора остаточного тепла
- Блокировка панели управления

Размер [ВхШхГ]: 4,8х59х52 см

Цвет: Черный

Код: 74491



KRM 641 D X

СТЕКЛОКЕРАМИЧЕСКАЯ ВАРОЧНАЯ ПОВЕРХНОСТЬ

- 4 конфорки
- 1 конфорка быстрого нагрева
- Двойная зона расширения нагрева
- Механическое управление
- 4 индикатора остаточного тепла

Размер [ВхШхГ]: 4,8х57,4х50,4 см

Цвет: Рамка из нержавеющей стали

Код: 79164



KRM 640 X

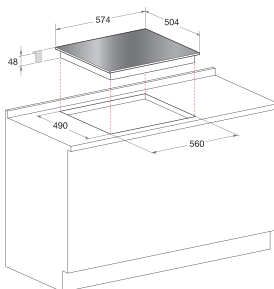
СТЕКЛОКЕРАМИЧЕСКАЯ ВАРОЧНАЯ ПОВЕРХНОСТЬ

- 4 конфорки
- Механическое управление
- 4 индикатора остаточного тепла

Размер [ВхШхГ]: 4,8х57,4х50,4 см

Цвет: Рамка из нержавеющей стали

Код: 79163



NEWSTYLE PF 604 (IX)/HA

ЭЛЕКТРИЧЕСКАЯ ВАРОЧНАЯ ПОВЕРХНОСТЬ

- 4 конфорки
- 3 конфорки быстрого нагрева
- Механическое управление

Размер [ВхШхГ]: 3,3х59х51 см

Цвет: Нержавеющая сталь

Код: 48158



PF 604 (WH)/HA

Цвет: Белый

Код: 48159



NEWSTYLE PC 604 X /HA

СТЕКЛОКЕРАМИЧЕСКАЯ ВАРОЧНАЯ ПОВЕРХНОСТЬ

- 4 конфорки
- 3 конфорки быстрого нагрева
- Механическое управление

Размер [ВхШхГ]: 3,3х59х51 см

Цвет: Нержавеющая сталь

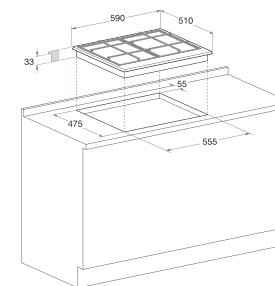
Код: 77038



PC 604 (WH)/HA

Цвет: Белый

Код: 77039

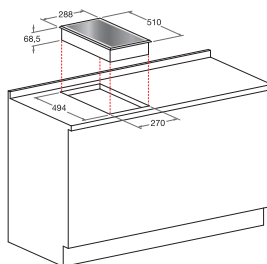




ЛУСЕ DK 2KL (IX) /HA

ЭЛЕКТРИЧЕСКАЯ ВАРОЧНАЯ ПОВЕРХНОСТЬ "ДОМИНО"

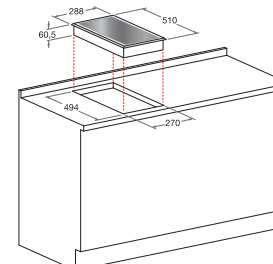
- 2 конфорки
 - Сенсорное управление
 - 2 индикатора остаточного тепла
- Размер [ВxШxГ]: 4,2x29,8x51 см
 Цвет: Рамка из нержавеющей стали
 Код: 78222



ЛУСЕ DK 2VS (IX) /HA

ГАЗОВАЯ ВАРОЧНАЯ ПОВЕРХНОСТЬ "ДОМИНО"

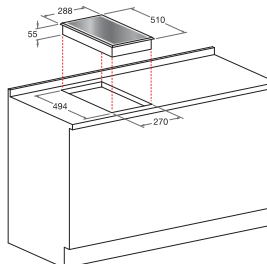
- 2 конфорки
 - Электроподжиг конфорок – одной рукой
 - 2 решетки поверхности
 - Материал решеток – эмалир. сталь
 - Ручки управления Luce
 - Система газ-контроля конфорок
- Размер [ВxШxГ]: 4,2x29,8x51 см
 Цвет: Рамка из нержавеющей стали
 Код: 78213



ЛУСЕ DK 2K (IX) /HA

ЭЛЕКТРИЧЕСКАЯ ВАРОЧНАЯ ПОВЕРХНОСТЬ "ДОМИНО"

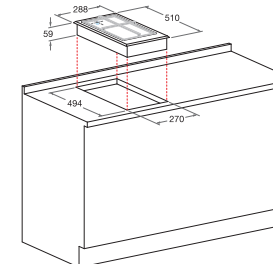
- 2 конфорки
 - Механическое управление
 - Ручки управления Luce
 - 2 индикатора остаточного тепла
- Размер [ВxШxГ]: 4,2x29,8x51 см
 Цвет: Рамка из нержавеющей стали
 Код: 78214



ЛУСЕ DK 20S GH /HA

ГАЗОВАЯ ВАРОЧНАЯ ПОВЕРХНОСТЬ "ДОМИНО"

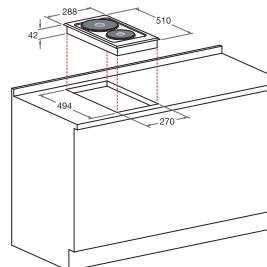
- 2 конфорки
 - Электроподжиг конфорок – одной рукой
 - 2 решетки поверхности
 - Материал решеток – эмалир. сталь
 - Ручки управления Luce
 - Система газ-контроля конфорок
- Размер [ВxШxГ]: 4,2x29,8x51 см
 Цвет: Нержавеющая сталь
 Код: 78215



ЛУСЕ DK 02 (IX) /HA

ЭЛЕКТРИЧЕСКАЯ ВАРОЧНАЯ ПОВЕРХНОСТЬ "ДОМИНО"

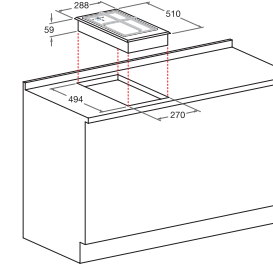
- 2 конфорки
 - 2 конфорки быстрого нагрева
 - Механическое управление
 - Ручки управления Luce
- Размер [ВxШxГ]: 3x29,8x51 см
 Цвет: Нержавеющая сталь
 Код: 78211



ЛУСЕ DK 20S (IX) /HA

ГАЗОВАЯ ВАРОЧНАЯ ПОВЕРХНОСТЬ "ДОМИНО"

- 2 конфорки
 - Электроподжиг конфорок – одной рукой
 - 1 решетка поверхности
 - Материал решеток – эмалир. сталь
 - Ручки управления Luce
 - Система газ-контроля конфорок
- Размер [ВxШxГ]: 4,2x29,8x51 см
 Цвет: Нержавеющая сталь
 Код: 78212



ГАЗОВЫЕ И КОМБИНИРОВАННЫЕ ВАРОЧНЫЕ ПОВЕРХНОСТИ

Модель	PKQ 755 D GH (K) /HA	PKQ 644 D GH (K) /HA	PK 755 D GH X /HA	PK 644 D GH X /HA	PH 960MST GH/HA	PH 960MST (IX) /HA	PH 960MST (AN) R/HA	PH 960MST (OW) R/HA	PH 941MSTV (IX) /HA	PH 941MSTV GH/HA	PH 941MSTB (IX) /HA	PK 741 R00 GH /HA	PK 750 RTL GH /HA
Коммерческий код	74376	74375	74374	74370	70698	70694	70690	70696	70688	70689	70683	76601	76628
Описание модели													
Бренд	Hotpoint-Ariston	Hotpoint-Ariston	Hotpoint-Ariston	Hotpoint-Ariston	Hotpoint-Ariston	Hotpoint-Ariston	Hotpoint-Ariston	Hotpoint-Ariston	Hotpoint-Ariston	Hotpoint-Ariston	Hotpoint-Ariston	Hotpoint-Ariston	Hotpoint-Ariston
Тип варочной поверхности	газовая	газовая	газовая	газовая	газовая	газовая	газовая	газовая	комбинированная	комбинированная	комбинированная	комбинированная	газовая
Линия дизайна	Luce Glass	Luce Glass	Luce	Luce	Class	Class	Class	Class	Class	Class	Class	Luce	Luce
Количество конфорок	шт. 5	4	5	4	6	6	6	6	5	5	5	4	4
Количество конфорок быстрого нагрева	шт.												
Количество электрических конфорок	шт.												
газовые конфорки с прямым пламенем FTGH	•	•	•	•									
Газовая конфорка с двойным рядом пламени												•	•
Газовая конфорка с тройным рядом пламени					•	•	•	•	•	•	•		•
Двойная поворотная конфорка					•	•	•	•					
Газовая конфорка MINI WOK													
Овальная зона расширения нагрева									•	•		•	
Контактный гриль Барбекю											•		
Цвет	черный	черный	нержавеющей стали	нержавеющей стали	нержавеющей стали	нержавеющей стали	антрацита	слоновая кость	нержавеющей стали	нержавеющей стали	нержавеющей стали	нержавеющей стали	нержавеющей стали
Варочная поверхность													
Конфигурация поверхности													
Конфорка 1, тип конфорки	газовая FTGH	газовая FTGH	газовая FTGH	газовая FTGH	газовая поворотная	газовая поворотная	газовая поворотная	газовая поворотная	газовая с тройным рядом пламени	газовая с тройным рядом пламени	газовая с тройным рядом пламени	газовая с двойным рядом пламени	газовая
Конфорка 1, диаметр конфорки	110	132	110	132	92x62	92x62	92x62	92x62	130	130	130	130	55
Конфорка 1, мощность конфорки	1000	1900	1000	1900	1500	1500	1500	1500	3250	3250	3250	5000	1000
Конфорка 2, тип конфорки	газовая FTGH	газовая FTGH	газовая FTGH	газовая FTGH	газовая поворотная	газовая поворотная	газовая поворотная	газовая поворотная	газовая	газовая	газовая	газовая	газовая с тройным рядом пламени
Конфорка 2, диаметр конфорки	110	157	110	157	92x62	92x62	92x62	92x62	100	100	100	55	130
Конфорка 2, мощность конфорки	1000	3000	1000	3000	1500	1500	1500	1500	2600	2600	2600	1000	3600
Конфорка 3, тип конфорки	газовая FTGH	газовая FTGH	газовая FTGH	газовая FTGH	газовая	газовая	газовая	газовая	газовая	газовая	газовая	газовая	газовая
Конфорка 3, диаметр конфорки	132	110	132	1100	55	55	55	55	55	55	55	75	75
Конфорка 3, мощность конфорки	1900	1000	1900	1000	1000	1000	1000	1000	1000	1000	1000	1650	1650
Конфорка 4, тип конфорки	газовая FTGH	газовая FTGH	газовая FTGH	газовая FTGH	газовая	газовая	газовая	газовая	газовая	газовая	газовая	Highlight овальная	газовая с двойным рядом пламени
Конфорка 4, диаметр конфорки	132	132	132	132	75	75	75	75	75	75	75	145/250	130
Конфорка 4, мощность конфорки	1900	1900	1900	1900	1650	1650	1650	1650	1650	1650	1650	1100/2000	5000
Конфорка 5, тип конфорки	газовая FTGH		газовая FTGH		газовая с тройным рядом пламени	газовая с тройным рядом пламени	газовая с тройным рядом пламени	газовая с тройным рядом пламени	Радиальная овальная	Радиальная овальная	Барбекю		
Конфорка 5, диаметр конфорки	157		157		130	130	130	130					
Конфорка 5, мощность конфорки	3000		3000		3250	3250	3250	3250	1000+800	1000+800	900		
Конфорка 6, тип конфорки					газовая	газовая	газовая	газовая					
Конфорка 6, диаметр конфорки					100	100	100	100					
Конфорка 6, мощность конфорки					2600	2600	2600	2600					
Технические характеристики													
Номинальное напряжение	В	220-240	220-240	220-240	220-240	220-240	220-240	220-240	220-240	220-240	220-240	220-240	220-240
Электроподжиг конфорок		одной рукой	одной рукой	одной рукой	одной рукой	одной рукой	одной рукой	одной рукой	одной рукой	одной рукой	одной рукой	одной рукой	одной рукой
Потребляемая мощность (Мак.)	Вт								1800	1800	900		
Дополнительные характеристики													
Количество решеток поверхности	шт.	3	4	3	4	4	4	4	3	3	3	2	3
Материал решеток		чугун	чугун	чугун	чугун	чугун	эмалир. сталь	эмалир. сталь	эмалир. сталь	эмалир. сталь	чугун	эмалир. сталь	чугун
Складная решетка													
Ручки управления Rustic								•	•				
Ручки управления Luce		•	•	•	•							•	•
Ручки управления с LED индикацией													•
Системы безопасности													
Система газ-контроля конфорок		•	•	•	•	•	•	•	•	•	•	•	•
Информация													
Высота	см	4	4	4	4	3,3	3,3	3,3	3,3	3,3	3,3	3,3	3,3
Ширина	см	75	60	75	60	87	87	87	87	87	87	75	75
Глубина	см	52	52	52	52	51	51	51	51	51	51	51	51
Размеры ниши для встраивания	см	55.5x47.5	55.5x47.5	55.5x47.5	55.5x47.5	83.5x47.5	83.5x47.5	83.5x47.5	83.5x47.5	83.5x47.5	83.5x47.5	55.5x47.5	55.5x47.5
Соответствие нормативам ЕС		•	•	•	•	•	•	•	•	•	•	•	•
Технология экономии ресурсов Eco Tech		•	•	•	•								
Высококачественное приготовление блюд "HD cooking"		•	•	•	•								
Страна производства		Италия	Италия	Италия	Италия	Италия	Италия	Италия	Италия	Италия	Италия	Италия	Италия

ГАЗОВЫЕ И КОМБИНИРОВАННЫЕ ВАРОЧНЫЕ ПОВЕРХНОСТИ

Модель	PK 750 T GH /HA	PK 750 R GH /HA	PC 760 F X /HA	PC 760 F (AV) R /HA	PC 750 T GH /HA	PC 750 T (AV) R /HA	PC 750 T (OW) R /HA	PC 750 T (AN) R /HA	PC 750 T (WH) /HA	PC 750 T (BK) /HA	PK 640 R L GH /HA	PK 640 R GH /HA	PK 640 R X /HA
Коммерческий код	76615	76605	76982	76983	76974	76977	76979	76976	76980	78941	76954	76950	76948
Описание модели													
Бренд	Hotpoint-Ariston	Hotpoint-Ariston	Hotpoint-Ariston	Hotpoint-Ariston	Hotpoint-Ariston	Hotpoint-Ariston	Hotpoint-Ariston	Hotpoint-Ariston	Hotpoint-Ariston	Hotpoint-Ariston	Hotpoint-Ariston	Hotpoint-Ariston	Hotpoint-Ariston
Тип варочной поверхности	газовая	газовая	газовая	газовая	газовая	газовая	газовая	газовая	газовая	газовая	газовая	газовая	газовая
Линия дизайна	Luce	Luce	Comfort	Comfort	Comfort	Comfort	Comfort	Comfort	Comfort	Comfort	Luce	Luce	Luce
Количество конфорок	шт. 5	шт. 5	шт. 6	шт. 6	шт. 5	шт. 5	шт. 5	шт. 5	шт. 5	шт. 5	шт. 4	шт. 4	шт. 4
Количество конфорок быстрого нагрева	шт.												
Количество электрических конфорок	шт.												
газовые конфорки с прямым пламенем FGH													
Газовая конфорка с двойным рядом пламени		•									•	•	•
Газовая конфорка с тройным рядом пламени	•				•	•	•	•	•	•			
Двойная поворотная конфорка			•	•									
Газовая конфорка MINI WOK													
Овальная зона расширения нагрева													
Контактный гриль Барбекю													
Цвет	нержавеющей стали	нержавеющей стали	нержавеющей стали	авена	нержавеющей стали	авена	слоновая кость	антрацита	белый	черный	нержавеющей стали	нержавеющей стали	нержавеющей стали
Варочная поверхность													
Конфигурация поверхности													
Конфорка 1, тип конфорки	газовая	газовая	газовая	газовая	газовая	газовая	газовая	газовая	газовая	газовая	газовая	газовая	газовая
Конфорка 1, диаметр конфорки	55	55	55	55	55	55	55	55	55	55	75	75	75
Конфорка 1, мощность конфорки	1000	1000	1000	100	1000	1000	1000	1000	1000	1000	1650	1650	1650
Конфорка 2, тип конфорки	газовая	газовая	газовая	газовая	газовая	газовая	газовая	газовая	газовая	газовая	газовая с двойным рядом пламени	газовая с двойным рядом пламени	газовая с двойным рядом пламени
Конфорка 2, диаметр конфорки	75	75	55	55	75	75	75	75	75	75	130	130	130
Конфорка 2, мощность конфорки	1650	1650	1000	100	1650	1650	1650	1650	1650	1650	3600	3600	3600
Конфорка 3, тип конфорки	газовая	газовая	газовая поворотная	газовая	газовая	газовая	газовая	газовая	газовая	газовая	газовая	газовая	газовая
Конфорка 3, диаметр конфорки	75	75	92x62	75	75	75	75	75	75	75	55	55	55
Конфорка 3, мощность конфорки	1650	1650	1500	1650	1650	1650	1650	1650	1650	1650	1000	1000	1000
Конфорка 4, тип конфорки	газовая	газовая	газовая поворотная	газовая	газовая	газовая	газовая	газовая	газовая	газовая	газовая	газовая	газовая
Конфорка 4, диаметр конфорки	100	100	92x62	100	100	100	100	100	100	100	100	100	100
Конфорка 4, мощность конфорки	2600	3000	1500	2600	2600	2600	2600	2600	2600	2600	3000	3000	2600
Конфорка 5, тип конфорки	газовая с тройным рядом пламени	газовая с двойным рядом пламени	газовая	газовая поворотная	газовая с тройным рядом пламени	газовая с тройным рядом пламени	газовая с тройным рядом пламени	газовая с тройным рядом пламени	газовая с тройным рядом пламени	газовая с тройным рядом пламени	газовая с тройным рядом пламени	газовая с тройным рядом пламени	газовая с тройным рядом пламени
Конфорка 5, диаметр конфорки	130	130	75	92x62	130	130	130	130	130	130	130	130	130
Конфорка 5, мощность конфорки	3600	5000	1650	1500	3600	3600	3600	3600	3600	3600	3600	3600	3600
Конфорка 6, тип конфорки			газовая	газовая поворотная									
Конфорка 6, диаметр конфорки			100	92x62									
Конфорка 6, мощность конфорки			2600	1500									
Технические характеристики													
Номинальное напряжение	В	220-240	220-240	220-240	220-240	220-240	220-240	220-240	220-240	220-240	220-240	220-240	220-240
Электроподжиг конфорки		одной рукой	одной рукой	одной рукой	одной рукой	одной рукой	одной рукой	одной рукой	одной рукой	одной рукой	одной рукой	одной рукой	одной рукой
Потребляемая мощность (Макс.)	Вт												
Дополнительные характеристики													
Количество решеток поверхности	шт.	3	3	3	3	3	3	3	3	3	3	2	2
Материал решеток		чугун	чугун	эмалир. сталь	эмалир. сталь	чугун	эмалир. сталь	эмалир. сталь	эмалир. сталь	эмалир. сталь	эмалир. сталь	чугун	чугун
Складная решетка											•	•	•
Ручки управления Rustic				•	•	•	•	•	•	•	•	•	•
Ручки управления Luce		•	•								•	•	•
Ручки управления с LED индикацией											•		
Системы безопасности													
Система газ-контроля конфорки		•	•	•	•	•	•	•	•	•	•	•	•
Информация													
Высота	см	3,3	3,3	3,3	3,3	3,3	3,3	3,3	3,3	3,3	4,39	4,39	4,39
Ширина	см	75	75	75	75	75	75	75	75	75	65	65	65
Глубина	см	51	51	51	51	51	51	51	61	51	51	51	51
Размеры ниши для встраивания	см	55.5x47.5	55.5x47.5	55.5x47.5	55.5x47.5	55.5x47.5	55.5x47.5	55.5x47.5	55.5x47.5	55.5x47.5	55.5x47.5	55.5x51	55.5x47.5
Соответствие нормативам ЕС		•	•	•	•	•	•	•	•	•	•	•	•
Технология экономии ресурсов Eco Tech													
Высококачественное приготовление блюд "HD cooking"													
Страна производства		Италия	Италия	Италия	Италия	Италия	Италия	Италия	Италия	Италия	Италия	Италия	Италия

ГАЗОВЫЕ И КОМБИНИРОВАННЫЕ ВАРОЧНЫЕ ПОВЕРХНОСТИ

Модель	PK 640 X /HA	PK 640 GH /HA	PH 640MST (PA) R /HA	PC 640 T (AV) R /HA	PC 640 T (OW) R /HA	PC 640 T (OS) R /HA	PC 640 T (AN) R /HA	PC 640 (OW) R /HA	PC 640 (AV) R /HA	PH 640 MS (AN) R/HA	PC 640 T GH /HA	PC 640 T X /HA	PC 640 T AX /HA
Коммерческий код	76946	76947	70821	77030	77029	77031	77028	78952	77037	53241	77025	77024	77026
Описание модели													
Бренд	Hotpoint-Ariston	Hotpoint-Ariston	Hotpoint-Ariston	Hotpoint-Ariston	Hotpoint-Ariston	Hotpoint-Ariston	Hotpoint-Ariston	Hotpoint-Ariston	Hotpoint-Ariston	Hotpoint-Ariston	Hotpoint-Ariston	Hotpoint-Ariston	Hotpoint-Ariston
Тип варочной поверхности	газовая	газовая	газовая	газовая	газовая	газовая	газовая	газовая	газовая	газовая	газовая	газовая	газовая
Линия дизайна	Luce	Luce	Class	Comfort	Comfort	Comfort	Comfort	Comfort	Comfort	Class	Comfort	Comfort	Comfort
Количество конфорок	шт. 4	4	4	4	4	4	4	4	4	4	4	4	4
Количество конфорок быстрого нагрева	шт.												
Количество электрических конфорок	шт.												
газовые конфорки с прямым пламенем FTGH													
Газовая конфорка с двойным рядом пламени													
Газовая конфорка с тройным рядом пламени			•	•	•	•	•				•	•	•
Двойная поворотная конфорка													
Газовая конфорка MINI WOK													
Овальная зона расширения нагрева													
Контактный гриль Барбекю													
Цвет	нержавеющей стали	нержавеющей стали	античный камень	авена	слоновая кость	старый камень	антрацита	слоновая кость	авена	антрацита	нержавеющей стали	нержавеющей стали	нержавеющая сталь No-Stain
Варочная поверхность													
Конфигурация поверхности													
Конфорка 1, тип конфорки	газовая	газовая	газовая	газовая	газовая	газовая	газовая	газовая	газовая	газовая	газовая	газовая	газовая
Конфорка 1, диаметр конфорки	75	75	75	75	75	75	75	75	75	75	75	75	75
Конфорка 1, мощность конфорки	1650	1650	1650	1650	1650	1650	1650	1650	1650	1650	1650	1650	1650
Конфорка 2, тип конфорки	газовая	газовая	газовая с тройным рядом пламени	газовая с тройным рядом пламени	газовая с тройным рядом пламени	газовая с тройным рядом пламени	газовая с тройным рядом пламени	газовая с тройным рядом пламени	газовая с тройным рядом пламени	газовая с тройным рядом пламени	газовая с тройным рядом пламени	газовая с тройным рядом пламени	газовая с тройным рядом пламени
Конфорка 2, диаметр конфорки	75	75	130	130	130	130	130	130	75	75	75	130	130
Конфорка 2, мощность конфорки	1650	1650	3250	3600	3600	3600	3600	3600	1650	1650	1650	3600	3600
Конфорка 3, тип конфорки	газовая	газовая	газовая	газовая	газовая	газовая	газовая	газовая	газовая	газовая	газовая	газовая	газовая
Конфорка 3, диаметр конфорки	55	55	55	55	55	55	55	55	55	55	55	55	55
Конфорка 3, мощность конфорки	1000	1000	1000	1000	1000	1000	1000	1000	1000	1000	1000	1000	1000
Конфорка 4, тип конфорки	газовая	газовая	газовая	газовая	газовая	газовая	газовая	газовая	газовая	газовая	газовая	газовая	газовая
Конфорка 4, диаметр конфорки	100	100	100	100	100	100	100	100	100	100	100	100	100
Конфорка 4, мощность конфорки	3000	3000	2600	2600	2600	2600	2600	3000	3000	3000	2600	2600	2600
Конфорка 5, тип конфорки													
Конфорка 5, диаметр конфорки													
Конфорка 5, мощность конфорки													
Конфорка 6, тип конфорки													
Конфорка 6, диаметр конфорки													
Конфорка 6, мощность конфорки													
Технические характеристики													
Номинальное напряжение	В	220-240	220-240	220-240	220-240	220-240	220-240	220-240	220-240	220-240	220-240	220-240	220-240
Электроподжиг конфорок	одной рукой	одной рукой	одной рукой	одной рукой	одной рукой	одной рукой	одной рукой	одной рукой	одной рукой	одной рукой	одной рукой	одной рукой	одной рукой
Потребляемая мощность (Мак.)	Вт												
Дополнительные характеристики													
Количество решеток поверхности	шт. 2	2	3	2	4	2	2	2	2	3	2	2	2
Материал решеток	эмалир. сталь	чугун	эмалир. сталь	эмалир. сталь	эмалир. сталь	эмалир. сталь	эмалир. сталь	эмалир. сталь	эмалир. сталь	эмалир. сталь	чугун	эмалир. сталь	эмалир. сталь
Складная решетка	•	•											
Ручки управления Rustic			•	•	•	•	•	•	•	•	•	•	•
Ручки управления Luce	•	•											
Ручки управления с LED индикацией													
Системы безопасности													
Система газ-контроля конфорок	•	•	•	•	•	•	•	•	•	•	•	•	•
Информация													
Высота	см	4,39	4,39	3,3	3,3	3,3	3,3	3,3	3,3	3,3	3,3	3,3	3,3
Ширина	см	65	65	59	59	59	59	59	59	59	59	59	59
Глубина	см	51	51	51	51	51	51	51	51	51	51	51	51
Размеры ниши для встраивания	см	55.5x47.5	55.5x47.5	55.5x47.5	55.5x47.5	55.5x47.5	55.5x47.5	55.5x47.5	55.5x47.5	55.5x47.5	55.5x47.5	55.5x47.5	55.5x47.5
Соответствие нормативам ЕС	•	•	•	•	•	•	•	•	•	•	•	•	•
Технология экономии ресурсов Eco Tech													
Высококачественное приготовление блюд "HD cooking"													
Страна производства	Италия	Италия	Италия	Италия	Италия	Италия	Италия	Италия	Италия	Италия	Италия	Италия	Италия

ГАЗОВЫЕ И КОМБИНИРОВАННЫЕ ВАРОЧНЫЕ ПОВЕРХНОСТИ

Модель	PC 640 T (WH)/HA	PC 640 X /HA	PC 640 (WH)/HA	PC 640 (BK)/HA	CISPH 640 MS (IXI)/HA	PC 640 N (WH) /HA	PC 640 N X /HA	CISPH 640 M (IXI)/HA	CISPH 640 M (WH)/HA	PF 640 EST (IXI)/HA	PF 640 ES (IXI)/HA	PF 640 E (WH)/HA	PF 640 E (BK)/HA
Коммерческий код	77027	77034	77035	77036	48183	78348	78349	48181	48182	48174	48169	48164	48162
Описание модели													
Бренд	Hotpoint-Ariston	Hotpoint-Ariston	Hotpoint-Ariston	Hotpoint-Ariston	Hotpoint-Ariston	Hotpoint-Ariston	Hotpoint-Ariston	Hotpoint-Ariston	Hotpoint-Ariston	Hotpoint-Ariston	Hotpoint-Ariston	Hotpoint-Ariston	Hotpoint-Ariston
Тип варочной поверхности	газовая	газовая	газовая	газовая	газовая	газовая	газовая	газовая	газовая	газовая	газовая	газовая	газовая
Линия дизайна	Comfort	Comfort	Comfort	Comfort	Class	Comfort	Comfort	Class	Class	Style	Style	Style	Style
Количество конфорок	шт. 4	4	4	4	4	4	4	4	4	4	4	4	4
Количество конфорок быстрого нагрева	шт.												
Количество электрических конфорок	шт.												
газовые конфорки с прямым пламенем FTGH													
Газовая конфорка с двойным рядом пламени													
Газовая конфорка с тройным рядом пламени	•									•			
Двойная поворотная конфорка													
Газовая конфорка MINI WOK													
Овальная зона расширения нагрева													
Контактный гриль Барбекю													
Цвет	белый	нержавеющей стали	белый	черный	нержавеющей стали	белый	нержавеющей стали	нержавеющей стали	белый	нержавеющей стали	нержавеющей стали	белый	черный
Варочная поверхность													
Конфигурация поверхности													
Конфорка 1, тип конфорки	газовая	газовая	газовая	газовая	газовая	газовая	газовая	газовая	газовая	газовая с тройным рядом пламени	газовая	газовая	газовая
Конфорка 1, диаметр конфорки	75	75	75	75	75	75	75	75	75	100	100	100	100
Конфорка 1, мощность конфорки	1650	1650	1650	1650	1650	1650	1650	1650	1650	2900	3000	3000	3000
Конфорка 2, тип конфорки	газовая с тройным рядом пламени	газовая	газовая	газовая	газовая	газовая	газовая	газовая	газовая	газовая	газовая	газовая	газовая
Конфорка 2, диаметр конфорки	130	75	75	75	75	75	75	75	75	100	55	55	55
Конфорка 2, мощность конфорки	3600	1650	1650	1650	1650	1650	1650	1650	1650	3000	1000	1000	1000
Конфорка 3, тип конфорки	газовая	газовая	газовая	газовая	газовая	газовая	газовая	газовая	газовая	газовая	газовая	газовая	газовая
Конфорка 3, диаметр конфорки	55	55	55	55	55	55	55	55	55	55	75	75	75
Конфорка 3, мощность конфорки	1000	1000	1000	1000	1000	1000	1000	1000	1000	1000	1900	1900	1900
Конфорка 4, тип конфорки	газовая	газовая	газовая	газовая	газовая	газовая	газовая	газовая	газовая	газовая	газовая	газовая	газовая
Конфорка 4, диаметр конфорки	100	100	100	100	100	100	100	100	100	75	75	75	75
Конфорка 4, мощность конфорки	2600	3000	3000	3000	2600	3000	3000	2600	2600	1900	1900	1900	1900
Конфорка 5, тип конфорки													
Конфорка 5, диаметр конфорки													
Конфорка 5, мощность конфорки													
Конфорка 6, тип конфорки													
Конфорка 6, диаметр конфорки													
Конфорка 6, мощность конфорки													
Технические характеристики													
Номинальное напряжение	В	220-240	220-240	220-240	220-240	220-240	220-240	220-240	220-240	220-240	220-240	220-240	220-240
Электроподжиг конфорок	одной рукой	одной рукой	одной рукой	одной рукой	одной рукой	одной рукой	одной рукой	одной рукой	одной рукой	одной рукой	одной рукой	одной рукой	одной рукой
Потребляемая мощность (Макс.)	Вт												
Дополнительные характеристики													
Количество решеток поверхности	шт.	2	2	2	2	3	2	3	3	2	2	2	2
Материал решеток	эмалир. сталь	эмалир. сталь	эмалир. сталь	эмалир. сталь	эмалир. сталь	эмалир. сталь	эмалир. сталь	эмалир. сталь	эмалир. сталь	эмалир. сталь	эмалир. сталь	эмалир. сталь	эмалир. сталь
Складная решетка													
Ручки управления Rustic	•	•	•	•		•	•						
Ручки управления Luce													
Ручки управления с LED индикацией													
Системы безопасности													
Система газ-контроля конфорок	•	•	•	•	•					•	•		
Информация													
Высота	см	3,3	3,3	3,3	3,3	3,3	3,3	3,3	3,3	3,3	3,3	3,3	3,3
Ширина	см	59	59	59	59	59	59	59	59	58	58	58	58
Глубина	см	51	51	51	51	51	51	51	51	51	51	51	51
Размеры ниши для встраивания	см	55,5x47,5	55,5x47,5	55,5x47,5	55,5x47,5	55,5x47,5	55,5x47,5	55,5x47,5	55,5x47,5	55,5x47,5	55,5x47,5	55,5x47,5	55,5x47,5
Соответствие нормативам ЕС	•	•	•	•	•	•	•	•	•	•	•	•	•
Технология экономии ресурсов Eco Tech													
Высококачественное приготовление блюд "HD cooking"													
Страна производства		Италия	Италия	Италия	Италия	Италия	Италия	Италия	Италия	Италия	Италия	Италия	Италия

ГАЗОВЫЕ И КОМБИНИРОВАННЫЕ ВАРОЧНЫЕ ПОВЕРХНОСТИ

Модель	PC 631 X /HA	PC 631 (WH) /HA	PC 631 (BK) /HA	TD 751 (GR) K GH/HA	TD 751 (ICE) K X /HA	TD 640 (ICE) K GH/HA	TD 440 (ICE) K X /HA	TD 640 (BK) K X/HA	TD 440 (WH) K GH/HA	TD 640 (BK) K GH/HA	TD 640 S (CH) GH/HA	TD 640 S (CH) IX/HA	TD 640 S (MR) IX/HA
Коммерческий код	77033	78951	78950	78231	78230	78229	78228	78364	78366	78365	78942	50277	53229
Описание модели													
Бренд	Hotpoint-Ariston	Hotpoint-Ariston	Hotpoint-Ariston	Hotpoint-Ariston	Hotpoint-Ariston	Hotpoint-Ariston	Hotpoint-Ariston	Hotpoint-Ariston	Hotpoint-Ariston	Hotpoint-Ariston	Hotpoint-Ariston	Hotpoint-Ariston	Hotpoint-Ariston
Тип варочной поверхности	комбинированная	комбинированная	комбинированная	газовая	газовая	газовая	газовая	газовая	газовая	газовая	газовая	газовая	газовая
Линия дизайна	Comfort	Comfort	Comfort	Luce Glass	Luce Glass	Luce Glass	Luce Glass	Luce Glass	Luce Glass	Luce Glass	Diamond	Diamond	Diamond
Количество конфорок	шт. 4	шт. 4	шт. 4	шт. 5	шт. 5	шт. 4	шт. 4	шт. 4	шт. 4	шт. 4	шт. 4	шт. 4	шт. 4
Количество конфорок быстрого нагрева	шт. 1	шт. 1	шт. 1										
Количество электрических конфорок	шт. 1	шт. 1	шт. 1										
газовые конфорки с прямым пламенем FTGH													
Газовая конфорка с двойным рядом пламени													
Газовая конфорка с тройным рядом пламени													
Двойная поворотная конфорка													
Газовая конфорка MINI WOK				•	•								
Овальная зона расширения нагрева													
Контактный гриль Барбекю													
Цвет	нержавеющей стали	белый	черный	графит	лед	лед	лед	черный	белый	черный	шампанское	шампанское	зеркальный
Варочная поверхность													
Конфигурация поверхности													
Конфорка 1, тип конфорки	газовая	газовая	газовая	газовая	газовая	газовая	газовая	газовая	газовая	газовая	газовая	газовая	газовая
Конфорка 1, диаметр конфорки	75	75	75	55	55	75	75	75	75	75	75	75	75
Конфорка 1, мощность конфорки	1650	1650	1650	1000	1000	1650	1650	1650	1650	1650	1650	1650	1650
Конфорка 2, тип конфорки	чугунная быстрого нагрева	чугунная быстрого нагрева	чугунная быстрого нагрева	газовая	газовая	газовая	газовая	газовая	газовая	газовая	газовая	газовая	газовая
Конфорка 2, диаметр конфорки	145	145	145	75	75	75	75	75	75	75	75	75	75
Конфорка 2, мощность конфорки	1500	1500	1500	1650	1650	1650	1650	1650	1650	1650	1650	1650	1650
Конфорка 3, тип конфорки	газовая	газовая	газовая	газовая	газовая	газовая	газовая	газовая	газовая	газовая	газовая	газовая	газовая
Конфорка 3, диаметр конфорки	55	55	55	75	75	55	55	55	55	55	55	55	55
Конфорка 3, мощность конфорки	1000	1000	1000	1650	1650	1000	1000	1000	1000	1000	1000	1000	1000
Конфорка 4, тип конфорки	газовая	газовая	газовая	газовая	газовая	газовая	газовая	газовая	газовая	газовая	газовая	газовая	газовая
Конфорка 4, диаметр конфорки	100	100	100	100	100	100	100	100	100	100	100	100	100
Конфорка 4, мощность конфорки	3000	3000	3000	2600	2600	3000	3000	3000	3000	3000	3000	3000	3000
Конфорка 5, тип конфорки				газовая MINI WOK	газовая MINI WOK								
Конфорка 5, диаметр конфорки				110	110								
Конфорка 5, мощность конфорки				3500	3500								
Конфорка 6, тип конфорки													
Конфорка 6, диаметр конфорки													
Конфорка 6, мощность конфорки													
Технические характеристики													
Номинальное напряжение	В 220-240	220-240	220-240	220-240	220-240	220-240	220-240	220-240	220-240	220-240	220-240	220-240	220-240
Электроподжиг конфорок	одной рукой	одной рукой	одной рукой	одной рукой	одной рукой	одной рукой	одной рукой	одной рукой	одной рукой	одной рукой	одной рукой	одной рукой	одной рукой
Потребляемая мощность (Макс.)	Вт 1500	1500	1500	1500	1500	1500	1500	1500	1500	1500	1500	1500	1500
Дополнительные характеристики													
Количество решеток поверхности	шт. 1	1	1	3	3	3	3	3	3	3	4	4	4
Материал решеток	эмалир. сталь	эмалир. сталь	эмалир. сталь	чугун	эмалир. сталь	чугун	эмалир. сталь	эмалир. сталь	чугун	чугун	чугун	эмалир. сталь	эмалир. сталь
Складная решетка													
Ручки управления Rustic	•	•	•										
Ручки управления Luce				•	•	•	•	•	•	•			
Ручки управления с LED индикацией													
Системы безопасности													
Система газ-контроля конфорок	•	•	•	•	•	•	•	•	•	•	•	•	•
Информация													
Высота	см 3,3	3,3	3,3	4,3	4,3	4,3	4,3	4,3	4,3	4,3	4,3	4,3	4,3
Ширина	см 59	59	59	75	75	60	60	60	60	60	60	60	60
Глубина	см 51	51	51	51	51	51	51	51	51	51	51	51	51
Размеры ниши для встраивания	см 55,5x47,5	55,5x47,5	55,5x47,5	55,5x47,5	55,5x47,5	55,5x47,5	55,5x47,5	55,5x47,5	55,5x47,5	55,5x47,5	55,5x47,5	55,5x47,5	55,5x47,5
Соответствие нормативам ЕС	•	•	•	•	•	•	•	•	•	•	•	•	•
Технология экономии ресурсов Eco Tech													
Высококачественное приготовление блюд "HD cooking"													
Страна производства	Италия	Италия	Италия	Италия	Италия	Италия	Италия	Италия	Италия	Италия	Италия	Италия	Италия

ГАЗОВЫЕ И КОМБИНИРОВАННЫЕ ВАРОЧНЫЕ ПОВЕРХНОСТИ

Модель	TD 640 S (WNI IX)/HA	CISTO 640 S (ICE) IX	TD 631 S (ICE) IX/HA
Коммерческий код	50274	50272	50267
Описание модели			
Бренд	Hotpoint-Ariston	Hotpoint-Ariston	Hotpoint-Ariston
Тип варочной поверхности	газовая	газовая	комбинированная
Линия дизайна	Diamond	Diamond	Diamond
Количество конфорок	шт. 4	4	4
Количество конфорок быстрого нагрева	шт.		1
Количество электрических конфорок	шт.		1
газовые конфорки с прямым пламенем FTGH			
Газовая конфорка с двойным рядом пламени			
Газовая конфорка с тройным рядом пламени			
Двойная поворотная конфорка			
Газовая конфорка MINI WOK			
Овальная зона расширения нагрева			
Контактный гриль Барбеко			
Цвет	белый	лед	лед
Варочная поверхность			
Конфигурация поверхности			
Конфорка 1, тип конфорки	газовая	газовая	газовая
Конфорка 1, диаметр конфорки	75	75	75
Конфорка 1, мощность конфорки	1650	1650	1650
Конфорка 2, тип конфорки	газовая	газовая	газовая
Конфорка 2, диаметр конфорки	75	75	75
Конфорка 2, мощность конфорки	1650	1650	1650
Конфорка 3, тип конфорки	газовая	газовая	чугунная быстрого нагрева
Конфорка 3, диаметр конфорки	55	55	145
Конфорка 3, мощность конфорки	1000	1000	1500
Конфорка 4, тип конфорки	газовая	газовая	газовая
Конфорка 4, диаметр конфорки	100	100	100
Конфорка 4, мощность конфорки	3000	3000	3000
Конфорка 5, тип конфорки			
Конфорка 5, диаметр конфорки			
Конфорка 5, мощность конфорки			
Конфорка 6, тип конфорки			
Конфорка 6, диаметр конфорки			
Конфорка 6, мощность конфорки			
Технические характеристики			
Номинальное напряжение	В 220-240	220-240	220-240
Электроподжиг конфорок	одной рукой	одной рукой	одной рукой
Потребляемая мощность (Макс.)	Вт 1500		1500
Дополнительные характеристики			
Количество решеток поверхности	шт. 4	4	3
Материал решеток	эмалир. сталь	эмалир. сталь	эмалир. сталь
Складная решетка			
Ручки управления Rustic			
Ручки управления Luce			
Ручки управления с LED индикацией			
Системы безопасности			
Система газ-контроля конфорок	•	•	•
Информация			
Высота	см 4,3	4,3	4,3
Ширина	см 60	60	60
Глубина	см 51	51	51
Размеры ниши для встраивания	см 55,5x47,5	55,5x47,5	55,5*47,5
Соответствие нормативам ЕС	•	•	•
Технология экономии ресурсов Eco Tech			
Высококачественное приготовление блюд "HD cooking"			
Страна производства	Италия	Италия	Италия

120

ЭЛЕКТРИЧЕСКИЕ ВАРОЧНЫЕ ПОВЕРХНОСТИ

Модель	KIO 744 DD Z	KRC 741 D Z	KIS 644 DD Z	KIO 642 DD Z	KIO 632 C C
Коммерческий код	79146	79161	74433	79144	74439
Описание модели					
Бренд	Hotpoint-Ariston	Hotpoint-Ariston	Hotpoint-Ariston	Hotpoint-Ariston	Hotpoint-Ariston
Тип варочной поверхности	индукционная	стеклокерамическая	индукционная	индукционная	индукционная
Линия дизайна	Experience	Experience	Luce	Experience	Luce
Количество конфорок	шт. 4	4	4	4	4
Количество конфорок быстрого нагрева	шт. 4	1	4	2	4
Двойная зона расширения нагрева	•	•	•	•	
Тройная зона расширения нагрева					
Овальная зона расширения нагрева					
Цвет	фронтальный профиль из нержавеющей стали	фронтальный профиль из нержавеющей стали	фронтальный профиль из нержавеющей стали	фронтальный профиль из нержавеющей стали	черный
Варочная поверхность					
Конфигурация поверхности					
Конфорка 1, тип конфорки	индукционная с двойной зоной расширения (Booster)	Highlight	индукционная с двойной зоной расширения (Booster)	индукционная с двойной зоной расширения (Booster)	индукционная
Конфорка 1, диаметр конфорки	-	145	-	-	-
Конфорка 1, мощность конфорки	2200 (1600) - В 3000	1200	2200/1600 - В 3000	2200 - В 3000	1400
Конфорка 2, тип конфорки	индукционная (Booster)	Highlight	индукционная (Booster)	индукционная	индукционная (Booster)
Конфорка 2, диаметр конфорки	-	180	-	-	-
Конфорка 2, мощность конфорки	1400 (600) - В 2000	1800	1400 (600) - В 2000	1400 (600)	1400 (600) - В 2000
Конфорка 3, тип конфорки	индукционная с двойной зоной расширения (Booster)	Highlight	индукционная с двойной зоной расширения (Booster)	индукционная с двойной зоной расширения (Booster)	индукционная (Booster)
Конфорка 3, диаметр конфорки	-	160	-	-	-
Конфорка 3, мощность конфорки	2200 (1600) - В 3000	1400	2200/1600 - В 3000	2200 - В 3000	2200 (1600) - В 3000
Конфорка 4, тип конфорки	индукционная (Booster)	Highlight с двойной зоной расширения	индукционная (Booster)	индукционная	индукционная
Конфорка 4, диаметр конфорки	-	210/140	-	-	-
Конфорка 4, мощность конфорки	1400 (600) - В 2000	2200/1000	1400 (600) - В 2000	1400 (600)	1400
Управление					
Механическое управление					
Сенсорное управление	•	•		•	•
Сенсорное управление (Comfort Touch Control)			•		
Функции					
Функция Таймер	•	•	•		•
Функция Максимальная мощность (Booster 3000W)	•		•	•	•
Технические характеристики					
Номинальное напряжение	В 220-230/380-400	220-230/380-400	220-230/380-400	220-230/380-400	220-230/380-400
Потребляемая мощность (Макс.)	Вт 7200	6600	7200	7200	6400
Индикация					
Индикаторы остаточного тепла	шт.	4			
Световые индикаторы включения	•	•	•	•	•
Линейный индикатор	•	•	•	•	•
Системы безопасности					
Блокировка панели управления	•	•	•	•	•
Информация					
Высота	см 5,1	4,8	5,1	5,1	5,1
Ширина	см 69	69	59	59	59
Глубина	см 52	52	52	52	52
Размеры ниши для встраивания	см 56x49	56x49	56x49	56x49	56x49
Соответствие нормативам ЕС	•	•	•	•	•
Страна производства	Польша	Польша	Польша	Польша	Польша

ВАРОЧНЫЕ
ПОВЕРХНОСТИ

121







ЭЛЕКТРИЧЕСКИЕ ВАРОЧНЫЕ ПОВЕРХНОСТИ

Модель	KIO 744 DD Z	KRC 741 D Z	KIS 644 DD Z	KIO 642 DD Z	KIO 632 C C	KIC 644 X	KEC 647 B	KRO 642 TO Z	KRO 642 TO B	KRO 642 TO X	KRO 642 D Z	KRO 642 D X
Коммерческий код	79146	79161	74433	79144	74439	79142	79167	79160	79158	79159	79157	79156
Описание модели												
Бренд	Hotpoint-Ariston	Hotpoint-Ariston	Hotpoint-Ariston	Hotpoint-Ariston	Hotpoint-Ariston	Hotpoint-Ariston	Hotpoint-Ariston	Hotpoint-Ariston	Hotpoint-Ariston	Hotpoint-Ariston	Hotpoint-Ariston	Hotpoint-Ariston
Тип варочной поверхности	индукционная	стеклокерамическая	индукционная	индукционная	индукционная	индукционная	индукционная	стеклокерамическая	стеклокерамическая	стеклокерамическая	стеклокерамическая	стеклокерамическая
Линия дизайна	Experience	Experience	Luce	Experience	Luce	Style	Style	Experience	Style	Style	Experience	Style
Количество конфорок	шт. 4	4	4	4	4	4	4	4	4	4	4	4
Количество конфорок быстрого нагрева	шт. 4	1	4	2	4	4	1	2	2	2	2	2
Двойная зона расширения нагрева	•	•	•	•							•	•
Тройная зона расширения нагрева								•	•	•		
Овальная зона расширения нагрева								•	•	•		
Цвет	фронтальный профиль из нержавеющей стали	фронтальный профиль из нержавеющей стали	фронтальный профиль из нержавеющей стали	фронтальный профиль из нержавеющей стали	черный	рамка из нержавеющей стали	черный	фронтальный профиль из нержавеющей стали	черный	рамка из нержавеющей стали	фронтальный профиль из нержавеющей стали	рамка из нержавеющей стали
Варочная поверхность												
Конфигурация поверхности												
Конфорка 1, тип конфорки	индукционная с двойной зоной расширения (Booster)	Highlight	индукционная с двойной зоной расширения (Booster)	индукционная с двойной зоной расширения (Booster)	индукционная	индукционная (Booster)	Highlight	Highlight	Highlight	Highlight	Highlight	Highlight
Конфорка 1, диаметр конфорки	-	145	-	-	-	-	145	145	145	145	145	145
Конфорка 1, мощность конфорки	2200 (1600) - В 3000	1200	2200/1600 - В 3000	2200 - В 3000	1400	2200 (1600) - В 3000	1400	1200	1200	1200	1200	1200
Конфорка 2, тип конфорки	индукционная (Booster)	Highlight	индукционная (Booster)	индукционная	индукционная (Booster)	индукционная (Booster)	индукционная (Booster)	Highlight овальная	Highlight овальная	Highlight овальная	Highlight с двойной зоной расширения	Highlight с двойной зоной расширения
Конфорка 2, диаметр конфорки	-	180	-	-	-	-	-	170x260	170x260	170x260	180/120	180/120
Конфорка 2, мощность конфорки	1400 (600) - В 2000	1800	1400 (600) - В 2000	1400 (600)	1400 (600) - В 2000	1400 (600) - В 2000	2200 - В 3000	2400/1500	2400/1500	2400/1500	1700/700	1700/700
Конфорка 3, тип конфорки	индукционная с двойной зоной расширения (Booster)	Highlight	индукционная с двойной зоной расширения (Booster)	индукционная с двойной зоной расширения (Booster)	индукционная (Booster)	индукционная (Booster)	индукционная	Highlight	Highlight	Highlight	Highlight	Highlight
Конфорка 3, диаметр конфорки	-	160	-	-	-	-	-	145	145	145	160	160
Конфорка 3, мощность конфорки	2200 (1600) - В 3000	1400	2200/1600 - В 3000	2200 - В 3000	2200 (1600) - В 3000	2200 (1600) - В 3000	1400 (600)	1200	1200	1200	1400	1400
Конфорка 4, тип конфорки	индукционная (Booster)	Highlight с двойной зоной расширения	индукционная (Booster)	индукционная	индукционная	индукционная (Booster)	Highlight	Highlight с тройной зоной расширения	Highlight с тройной зоной расширения	Highlight с тройной зоной расширения	Highlight с двойной зоной расширения	Highlight с двойной зоной расширения
Конфорка 4, диаметр конфорки	-	210/140	-	-	-	-	180	230/180/120	230/180/120	230/180/120	210/140	210/140
Конфорка 4, мощность конфорки	1400 (600) - В 2000	2200/1000	1400 (600) - В 2000	1400 (600)	1400	1400 (600) - В 2000	1800	2300/1600/800	2300/1600/800	2300/1600/800	2200/1000	2200/1000
Управление												
Механическое управление												
Сенсорное управление	•	•		•	•	•	•	•	•	•	•	•
Сенсорное управление (Comfort Touch Control)			•									
Функции												
Функция Таймер	•	•	•	•	•	•	•	•	•	•	•	•
Функция Максимальная мощность (Booster 3000W)	•	•	•	•	•	•	•	•	•	•	•	•
Технические характеристики												
Номинальное напряжение	В 220-230/380-400	220-230/380-400	220-230/380-400	220-230/380-400	220-230/380-400	220-230/380-400	220-230/380-400	220-230/380-400	220-230/380-400	220-230/380-400	220-230/380-400	220-230/380-400
Потребляемая мощность (Мак.)	Вт 7200	6600	7200	7200	6400	7200	6800	7100	7100	7100	6500	6500
Индикация												
Индикаторы остаточного тепла	шт. 4	4					2	4	4	4	4	4
Световые индикаторы включения	•	•	•	•	•	•	•	•	•	•	•	•
Линейный индикатор	•	•	•	•	•	•	•	•	•	•	•	•
Системы безопасности												
Блокировка панели управления	•	•	•	•	•	•	•	•	•	•	•	•
Информация												
Высота	см 5,1	4,8	5,1	5,1	5,1	5,3	5,1	4,8	4,8	4,8	4,8	4,8
Ширина	см 69	69	59	59	59	59	59	59	59	57,4	59	57,4
Глубина	см 52	52	52	52	52	52	52	52	52	50,4	52	50,4
Размеры ниши для встраивания	см 56x49	56x49	56x49	56x49	56x49	56x49	56x49	56x49	56x49	56x49	56x49	56x49
Соответствие нормативам ЕС	•	•	•	•	•	•	•	•	•	•	•	•
Страна производства	Польша	Польша	Польша	Польша	Польша	Польша	Польша	Польша	Польша	Польша	Польша	Польша

ЭЛЕКТРИЧЕСКИЕ ВАРОЧНЫЕ ПОВЕРХНОСТИ

Модель	KRC 641 D B	KRC 640 X	KRC 640 B	KRA 640 X	KRA 640 B	KRA 640 C (PL)	KRM 641 D X	KRM 640 X	PF 604 (UX)/HA	PF 604 (WH)/HA	PC 604 X /HA	PC 604 (WH)/HA
Коммерческий код	79153	79152	79151	77257	77256	74491	79164	79163	48158	48159	77038	77039
Описание модели												
Бренд	Hotpoint-Ariston	Hotpoint-Ariston	Hotpoint-Ariston	Hotpoint-Ariston	Hotpoint-Ariston	Hotpoint-Ariston	Hotpoint-Ariston	Hotpoint-Ariston	Hotpoint-Ariston	Hotpoint-Ariston	Hotpoint-Ariston	Hotpoint-Ariston
Тип варочной поверхности	стеклокерамическая	стеклокерамическая	стеклокерамическая	стеклокерамическая	стеклокерамическая	стеклокерамическая	стеклокерамическая	стеклокерамическая	электрическая	электрическая	электрическая	электрическая
Линия дизайна	Style	Style	Style	Style	Style	Style	Style	Style	Style	Style	Comfort	Comfort
Количество конфорок	шт. 4	4	4	4	4	4	4	4	4	4	4	4
Количество конфорок быстрого нагрева	шт. 1						1		3	3	3	3
Двойная зона расширения нагрева	•						•					
Тройная зона расширения нагрева												
Овальная зона расширения нагрева												
Цвет	черный	рамка из нержавеющей стали	черный	рамка из нержавеющей стали	скошенный край	черный	рамка из нержавеющей стали	рамка из нержавеющей стали	нержавеющей стали	белый	нержавеющей стали	белый
Варочная поверхность												
Конфигурация поверхности												
Конфорок 1, тип конфорок	Highlight	Highlight	Highlight	Highlight	Highlight	Highlight	Highlight	Highlight	чугунная	чугунная	чугунная быстрого нагрева	чугунная быстрого нагрева
Конфорок 1, диаметр конфорок	145	145	145	145	145	145	145	145	100	100	180	200
Конфорок 1, мощность конфорок	1200	1200	1200	1200	1200	1200	1200	1200	600	600	2000	2000
Конфорок 2, тип конфорок	Highlight	Highlight	Highlight	Highlight	Highlight	Highlight	Highlight	Highlight	чугунная быстрого нагрева	чугунная быстрого нагрева	чугунная быстрого нагрева	чугунная быстрого нагрева
Конфорок 2, диаметр конфорок	180	180	180	180	180	180	180	180	145	145	145	145
Конфорок 2, мощность конфорок	1800	1800	1800	1800	1800	1800	1800	1800	1500	1500	1500	1500
Конфорок 3, тип конфорок	Highlight	Highlight	Highlight	Highlight	Highlight	Highlight	Highlight	Highlight	чугунная быстрого нагрева	чугунная быстрого нагрева	чугунная	чугунная
Конфорок 3, диаметр конфорок	160	160	160	160	160	160	160	160	145	145	110	110
Конфорок 3, мощность конфорок	1400	1400	1400	1400	1400	1400	1400	1400	1500	1500	600	600
Конфорок 4, тип конфорок	Highlight с двойной зоной расширения	Highlight	Highlight	Highlight	Highlight	Highlight	Highlight с двойной зоной расширения	Highlight	чугунная быстрого нагрева	чугунная быстрого нагрева	чугунная быстрого нагрева	чугунная быстрого нагрева
Конфорок 4, диаметр конфорок	210/140	210	210	210	210	210	210/140	210	118	118	145	145
Конфорок 4, мощность конфорок	2200/1000	2300	2300	2300	2300	2300	2200/1000	2300	2000	2000	1500	1500
Управление												
Механическое управление							•	•	•	•	•	•
Сенсорное управление	•	•	•	•	•	•						
Сенсорное управление (Comfort Touch Control)												
Функции												
Функция Таймер	•	•	•									
Функция Максимальная мощность (Booster 3000W)												
Технические характеристики												
Номинальное напряжение	В 220-230/380-400	220-230/380-400	220-230/380-400	220-230/380-400	220-230/380-400	220-230/380-400	220-230/380-400	220-230/380-400	220-240	220-240	220-230/380-400	220-230/380-400
Потребляемая мощность (Макс.)	Вт 6600	6700	6700	6700	6700	6700	6600	6700	5600	5600	5600	5600
Индикация												
Индикаторы остаточного тепла	шт. 4	4	4	4	4	4	4	4				
Световые индикаторы включения	•	•	•	•	•	•	•	•	•	•	•	•
Линейный индикатор												
Системы безопасности												
Блокировка панели управления	•	•	•	•	•	•						
Информация												
Высота	см 4,8	4,8	4,8	4,8	4,8	4,8	4,8	4,8	3,3	3,3	3,3	3,3
Ширина	см 59	57,4	59	57,4	59	59	57,4	57,4	59	59	59	59
Глубина	см 52	50,4	52	50,4	52	52	50,4	50,4	51	51	51	51
Размеры ниши для встраивания	см 56x49	56x49	56x49	56x49	56x49	56x49	56x49	56x49	55,5x47,5	55,5x47,5	55,5x47,5	55,5x47,5
Соответствие нормативам ЕС	•	•	•	•	•	•	•	•	•	•	•	•
Страна производства	Польша	Польша	Польша	Италия	Италия	Италия	Польша	Польша	Италия	Италия	Италия	Италия

ВАРОЧНЫЕ ПОВЕРХНОСТИ "ДОМИНО"

Модель	DK 2KL (IX) /HA	DK 2K (IX) /HA	DK 02 (IX) /HA	DK 2VS (IX) /HA	DK 205 6H /HA	DK 205 (IX) /HA
Коммерческий код	78222	78214	78211	78213	78215	78212
Описание модели						
Бренд	Hotpoint-Ariston	Hotpoint-Ariston	Hotpoint-Ariston	Hotpoint-Ariston	Hotpoint-Ariston	Hotpoint-Ariston
Тип варочной поверхности	электрическая "Домино"	электрическая "Домино"	электрическая "Домино"	газовая "Домино"	газовая "Домино"	газовая "Домино"
Линия дизайна	Luce	Luce	Luce	Luce Glass	Luce	Luce
Количество конфорок	шт. 2	2	2	2	2	2
Количество конфорок быстрого нагрева	шт.		2			
Цвет	рамка из нержавеющей стали	рамка из нержавеющей стали	нержавеющей стали	рамка из нержавеющей стали	нержавеющей стали	нержавеющей стали
Варочная поверхность						
Конфигурация поверхности						
Конфорок 1, тип конфорок	Радиальная	Радиальная	чугунная быстрого нагрева	газовая	газовая	газовая
Конфорок 1, диаметр конфорок	145	145	145	55	55	55
Конфорок 1, мощность конфорок	1200	1200	1500	1000	1000	1000
Конфорок 2, тип конфорок	Радиальная	Радиальная	чугунная быстрого нагрева	газовая	газовая	газовая
Конфорок 2, диаметр конфорок	180	180	180	100	100	100
Конфорок 2, мощность конфорок	1700	1700	2000	3000	3000	3000
Управление						
Механическое управление		•	•			
Сенсорное управление	•					
Технические характеристики						
Номинальное напряжение	В 220-240	220-240	220-240	220-240	220-240	220-240
Электроподжиг конфорок				одной рукой	одной рукой	одной рукой
Потребляемая мощность (Макс.)	Вт 3700	2900	3500			
Дополнительные характеристики						
Количество решеток поверхности	шт.			2	1	1
Материал решеток				эмалир. сталь	чугун	эмалир. сталь
Ручки управления Luce		•	•	•	•	•
Индикация						
Индикаторы остаточного тепла	шт. 2	2				
Световые индикаторы включения	•	•	•			
Системы безопасности						
Система газ-контроля конфорок				•	•	•
Информация						
Высота	см 4,2	4,2	3	4,5	4,5	4,5
Ширина	см 29,8	29,8	29,8	29,8	29,8	29,8
Глубина	см 51	51	51	51	51	51
Размеры ниши для встраивания	см 26.8x49.0	26.8x49	26.8x49	26.8x49	26.8x49	26.8x49
Соответствие нормативам ЕС	•	•	•	•	•	•
Страна производства	Италия	Италия	Италия	Италия	Италия	Италия





ВЫТЯЖКИ

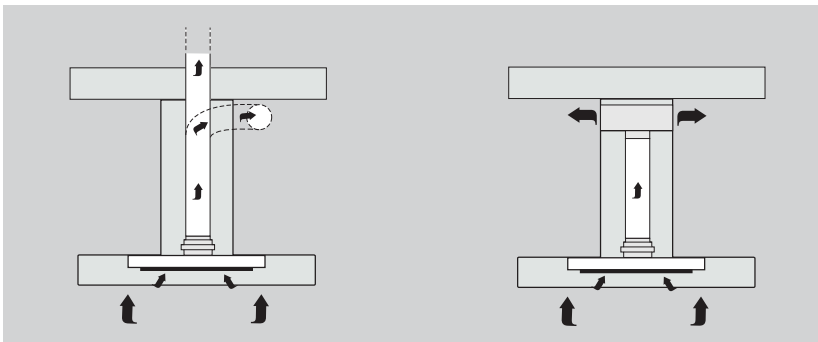
Отличающиеся изяществом линий, вытягивающие или фильтрующие воздух, мощные и бесшумные, вытяжки коллекции **Hotpoint**, создают на кухне приятную атмосферу. Никаких неприятных запахов, никакой чрезмерной влажности, никакого назойливого шума – вот те перспективы, предусматривающие еще более комфортное пребывание на кухне.

Разнообразные в размерах и моделях, вытяжки Hotpoint являются прекрасным дополнением к варочным поверхностям и духовым шкафам.

Вытяжки новой дизайнерской линии **LUCE**, из стекла или стали, новейшие **трубообразные вытяжки**, модели островного или каминного типа, получили особо высокую оценку, благодаря своему утонченному дизайну, эффективности всасывания воздуха по периметру и своей бесшумности.

ВЫТЯЖКИ, ВЫТЯЖНОГО И РЕЦИРКУЛЯЦИОННОГО ТИПА

Вытяжки Hotpoint могут быть установлены как вытягивающие воздух, с его отводом наружу, так и фильтрующие воздух, с его рециркуляцией. Первый тип вытяжек более результативный, он досконально очищает воздух, но требует специального воздуховода. В режиме рециркуляции, такого отвода воздуха не нужно. Рециркуляционные вытяжки могут быть установлены в любом месте, они всасывают испарения и запахи, поднимающиеся от варочной поверхности, очищая воздух благодаря системе фильтров. Периодически меняя фильтры, эти вытяжки гарантируют отличный результат.



ФИЛЬТРЫ

Вытяжки Hotpoint имеют два типа фильтров: один для поглощения жиров, другой - для поглощения запахов, который присутствует только в моделях с режимом рециркуляции.

Жироулавливающий фильтр захватывает частички жира и задерживает их, не давая им возможность попасть вовнутрь вытяжки и засорить двигатель, тем самым защищая его. Фильтр можно легко извлечь и помыть в посудомоечной машине. Дезодорирующий фильтр предназначен для очистки воздуха. Обычно он помещен в пластиковый контейнер, содержащий гранулы активированного угля, способного поглощать жиры, запахи и влагу. При правильной периодичности смене угольных фильтров, очистка воздуха достигается такая, что на кухне проводить время станет намного приятнее.

Следуя философии качества, Hotpoint применяет только высококачественные фильтры из неокисляющегося алюминия или из нержавеющей стали.



ДОПОЛНИТЕЛЬНЫЕ ХАРАКТЕРИСТИКИ

СЕНСОР ПЛЮС (SENSOR PLUS)

Инфракрасный датчик тепла Sensor Plus постоянно следит за температурой под вытяжкой, автоматически включая и выключая ее. Эта функция позволяет достичь оптимизации затрат, так как вытяжка начинает работать только тогда, когда это необходимо, и автоматически отключается, если не обнаруживает наличия дымовых газов и испарений в воздухе.

ИНДИКАТОРЫ ЗАГРЯЗНЕНИЯ ФИЛЬТРОВ

Вытяжки оборудованы визуальным индикатором загрязнения жироулавливающих и угольных фильтров. Когда индикатор загорается, необходимо помыть жироулавливающий фильтр или заменить угольный.

ФУНКЦИЯ BOOSTER

При включении функции Booster, вытяжка увеличивает мощность до максимальной, для поглощения особо сильных запахов и испарений. Функция Booster отключается автоматически через 5 минут.



ВСАСЫВАНИЕ ВОЗДУХА ПО ПЕРИМЕТРУ

Hotpoint применил альтернативную технологию всасывания воздуха, при которой поток воздуха втягивается по внешнему периметру вытяжки. Вследствие этого - удалось существенно снизить расход электроэнергии и уровень шума. Металлическая панель, закрывая собой фильтры, улучшает внешний вид вытяжки, упрощает очистку фильтров и уход за ней.



ДОПОЛНИТЕЛЬНЫЕ ХАРАКТЕРИСТИКИ

ПАНЕЛЬ УПРАВЛЕНИЯ

Внимание к каждой детали, которое Hotpoint уделяет при разработке своих электробытовых приборов, продемонстрировано логическим и интуитивным устройством панели управления вытяжки.

Будь-то механическая кнопочная панель, сенсорные клавиши Soft Touch или эргономичная панель управления Touch Control – включить и управлять вытяжкой всегда просто и удобно. Специально изготовленная, как монолитная, сенсорная панель управления Touch Control усиливает восприятие изысканности и простоты очистки. Достаточно одного легкого прикосновения пальцем – и панель управления с подсветкой – активируется.



ОСВЕЩЕНИЕ

Кухонные вытяжки Hotpoint спроектированы так, чтобы освещать всю варочную поверхность, облегчая контроль процесса приготовления блюд и создавая уютную атмосферу, согревающую любой интерьер. В соответствии с моделью и Вашими предпочтениями можно выбрать энергосберегающие лампы накаливания, галогенные лампы или светодиодную подсветку.

Светодиоды особо эффективны для освещения варочной поверхности, так как не дают конусообразных теней, освещая при этом всю площадь.

Кроме того, светодиоды позволяют экономить до 90% электроэнергии, а срок их работы в 10 раз превышает срок работы традиционных ламп.

Подсветка вытяжки имеет не только функциональное значение, но и эстетическое, помогая создать особую атмосферу, подчеркнуть линии и материалы бытовой техники и кухонной мебели.



132

УХОД

Осуществлять уход за вытяжками Hotpoint очень просто и удобно. Жироулавливающий фильтр можно извлечь за несколько секунд и помыть в посудомоечной машине. Заменить угольный фильтр так же быстро и просто и не требует специальных навыков. Угольные фильтры нужно менять каждые 3-4 месяца эксплуатации, чтобы поддерживать качество очистки воздуха. Важно помнить, что правильное пользование вытяжкой снижает ее шумность. Чтобы уменьшить шум, достаточно придерживаться некоторых простых правил. Например, рекомендуется включать вытяжку на самой низкой скорости в самом начале приготовления пищи, потом скорость увеличивать, когда испарения и запахи усиливаются, а в самом конце вернуться к минимальной скорости и удерживать ее еще 5 минут после окончания приготовления.

УСТАНОВКА

Правила, которые необходимо выполнять для правильной установки вытяжки очень просты:

- Вытяжка должна быть размещена по центру относительно варочной поверхности.
- Минимальное расстояние между вытяжкой и варочной поверхностью не должна быть меньше, чем 65 см для электрических поверхностей и 70 – для газовых. Не рекомендуется, чтобы максимальное расстояние превышало 75 см.
- Желательно, чтобы труба воздуховода была максимально прямой и имела тот же диаметр, что и фланец. При увеличении длины воздуховода, вытяжка снижает свою эффективность, которую следует компенсировать за счет увеличения мощности вытяжки.
- Вентиляционный канал для вытяжки должен быть отдельным.
- Вытяжка должна быть установлена таким образом, чтобы вытягиваемый воздух не смешивался с воздухом общей вентиляционной системы.



133



ЛУСЕ ИКВ 9 X /HA



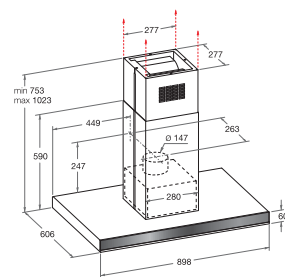
ВЫТЯЖКА

- Тип воздухоочистителя – островной
- Линия дизайна – Luce
- 3 скорости
- Управление мощности – сенсорное
- Функция Максимальная мощность (Booster)
- Функция Таймер
- 1 мотор
- Освещение – 4 галоген X 20 Вт
- 3 жироулавливающих фильтра
- Индикация Контроль состояния фильтра

Размер [ВxШxГ]: 119x90x50 см

Цвет: Нержавеющая сталь

Код: 74121



ЛУСЕ НКВ 9 LS X /HA



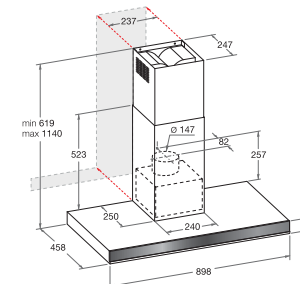
ВЫТЯЖКА

- Тип воздухоочистителя – каминный
- Линия дизайна – Luce
- Вытяжной режим – 835 м3/ч.
- 3 скорости
- Управление мощности – сенсорное
- Функция Максимальная мощность (Booster)
- Функция Таймер
- Всасывание воздуха по периметру
- Автоматическое вкл/выкл (Sensor Plus)
- 1 мотор
- 3 жироулавливающих фильтра
- Индикация Контроль состояния фильтра
- Угольный фильтр

Размер [ВxШxГ]: 114x90x50 см

Цвет: Нержавеющая сталь

Код: 74126



ВЫТЯЖКИ



ЛУСЕ НКQV 9 K /HA



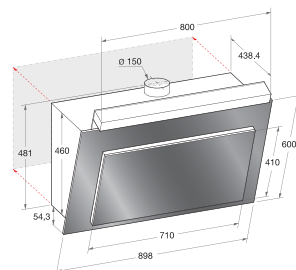
ВЫТЯЖКА

- Тип воздухоочистителя – наклонный
- Линия дизайна – Luce Glass
- Вытяжной режим – 674 м3/ч.
- 3 скорости
- Управление мощности – сенсорное
- Функция Максимальная мощность (Booster)
- Функция Таймер
- Всасывание воздуха по периметру
- 1 мотор
- 1 жироулавливающий фильтр
- Индикация Контроль состояния фильтра
- Угольный фильтр с увеличенным ресурсом (Filtro Long Life)

Размер [ВxШxГ]: 55x90x50 см

Цвет: Нержавеющая сталь

Код: 74128



ЛУСЕ НКВ 9 X /HA



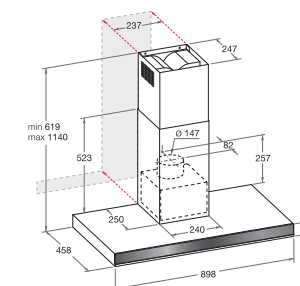
ВЫТЯЖКА

- Тип воздухоочистителя – каминный
- Линия дизайна – Luce
- Вытяжной режим – 835 м3/ч.
- 3 скорости
- Управление мощности – сенсорное
- Функция Максимальная мощность (Booster)
- Функция Таймер
- 1 мотор
- 3 жироулавливающих фильтра
- Индикация Контроль состояния фильтра
- Угольный фильтр

Размер [ВxШxГ]: 114x90x50 см

Цвет: Нержавеющая сталь

Код: 74118





LUCE НКQB 6 X /HA



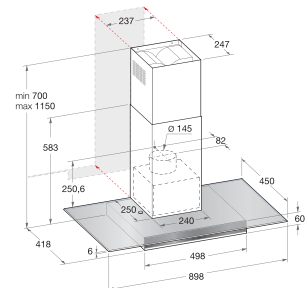
ВЫТЯЖКА

- Тип воздухоочистителя – каминный
- Линия дизайна – Luce Glass
- Вытяжной режим – 835 м3/ч.
- 3 скорости
- Управление мощности – сенсорное
- Функция Максимальная мощность (Booster)
- Функция Таймер
- 1 мотор
- 1 жирулавливающий фильтр
- Угольный фильтр

Размер [ВxШxГ]: 114x60x50 см

Цвет: Нержавеющая сталь

Код: 74123



LUCE ИКТ 4 LS X /HA



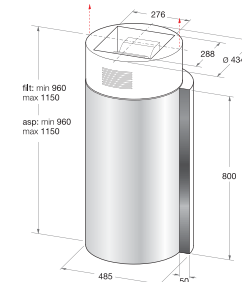
ВЫТЯЖКА

- Тип воздухоочистителя – островной
- Линия дизайна – Luce
- 3 скорости
- Управление мощности – сенсорное
- Функция Максимальная мощность (Booster)
- Функция Таймер
- 1 мотор
- Всасывание воздуха по периметру
- Автоматическое вкл/выкл (Sensor Plus)
- Освещение – 2 LED x 2 Вт
- 1 жирулавливающий фильтр
- Индикация Контроль состояния фильтра
- Угольный фильтр

Размер [ВxШxГ]: 80x50x50 см

Цвет: Нержавеющая сталь

Код: 74130



ВЫТЯЖКИ



LUCE НКВ 6 X /HA



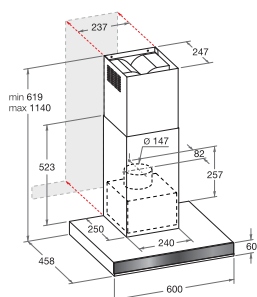
ВЫТЯЖКА

- Тип воздухоочистителя – каминный
- Линия дизайна – Luce
- Вытяжной режим – 835 м3/ч.
- 3 скорости
- Управление мощности – сенсорное
- Функция Максимальная мощность (Booster)
- Функция Таймер
- 1 мотор
- 2 жирулавливающих фильтра
- Угольный фильтр

Размер [ВxШxГ]: 114x60x50 см

Цвет: Нержавеющая сталь

Код: 74120



LUCE НКТ 4 К /HA



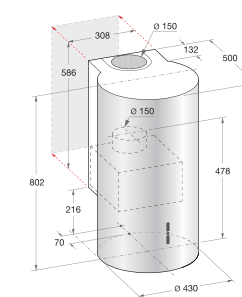
ВЫТЯЖКА

- Тип воздухоочистителя – каминный
- Линия дизайна – Luce
- Вытяжной режим – 835 м3/ч.
- 3 скорости
- Управление мощности – кнопочное
- Функция Максимальная мощность (Booster)
- Функция Таймер
- 1 мотор
- Всасывание воздуха по периметру
- Освещение – 2x20 Вт (галоген)
- 1 жирулавливающий фильтр
- Угольный фильтр

Размер [ВxШxГ]: 80x43x43 см

Цвет: Черный

Код: 74127



НКТ 4 X /HA

Цвет: Нержавеющая сталь

Код: 74129



Tradition HB 90.E R AN/HA



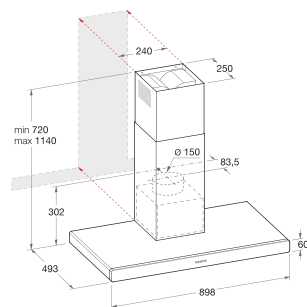
ВЫТЯЖКА

- Тип воздухоочистителя – каминный
- Линия дизайна – TRADITION
- Вытяжной режим – 610 м³/ч.
- 3 скорости
- Управление мощности – электронное кнопочное
- Функция Максимальная мощность (Booster)
- 1 мотор
- 3 жироулавливающих фильтра
- Угольный фильтр

Размер [ВxШxГ]: 119x90x50 см

Цвет: Антрацит

Код: 65302



NEWSTYLE HES 92 F (BK)/HA

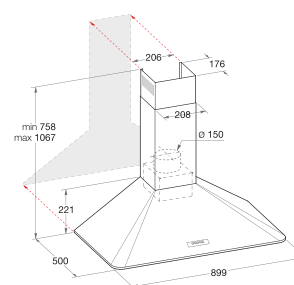
ВЫТЯЖКА

- Тип воздухоочистителя – каминный
- Линия дизайна – New Style
- Вытяжной режим – 482 м³/ч.
- 3 скорости
- Управление мощности – механический слайдер
- 1 мотор
- 2 жироулавливающих фильтра
- Угольный фильтр

Размер [ВxШxГ]: 91x90x51,5 см

Цвет: Черный

Код: 55095



HES 92 F (WH)/HA

Цвет: Белый

Код: 55098



NEWSTYLE HB 90.E IX/HA



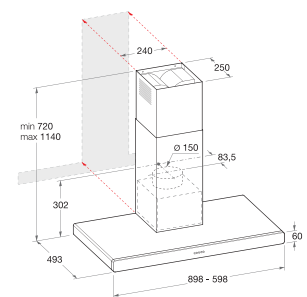
ВЫТЯЖКА

- Тип воздухоочистителя – каминный
- Линия дизайна – New Style
- Вытяжной режим – 610 м³/ч.
- 3 скорости
- Управление мощности – электронное кнопочное
- Функция Максимальная мощность (Booster)
- 1 мотор
- 3 жироулавливающих фильтра
- Угольный фильтр

Размер [ВxШxГ]: 119x90x50 см

Цвет: Нержавеющая сталь

Код: 65299



HES 62 F (WH)/HA

Цвет: Белый

Код: 55099



HES 62 F (BK)/HA

Цвет: Черный

Код: 55097

NEWSTYLE HES 62 F IX/HA

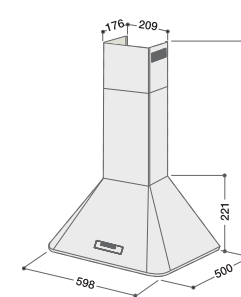
ВЫТЯЖКА

- Тип воздухоочистителя – каминный
- Линия дизайна – New Style
- Вытяжной режим – 482 м³/ч.
- 3 скорости
- Управление мощности – механический слайдер
- 1 мотор
- 2 жироулавливающих фильтра
- Угольный фильтр

Размер [ВxШxГ]: 119x60x51,5 см

Цвет: Нержавеющая сталь

Код: 55096





NEWSTYLE HB 60.E IX/HA



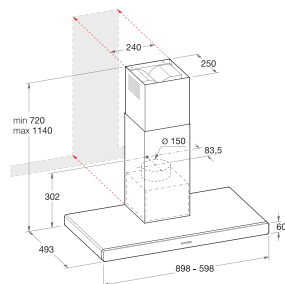
ВЫТЯЖКА

- Тип воздухоочистителя – каминный
- Линия дизайна – New Style
- Вытяжной режим – 476 м³/ч.
- 3 скорости
- Управление мощности – электронное кнопочное
- Функция Максимальная мощность (Booster)
- 1 мотор
- 2 жирулавливающих фильтра
- Угольный фильтр

Размер [ВxШxГ]: 119x60x50 см

Цвет: Нержавеющая сталь

Код: 65297



NEWSTYLE SL 16 P IX/HA

ВЫТЯЖКА

- Тип воздухоочистителя – плоский
- Линия дизайна – New Style
- Вытяжной режим – 375 м³/ч.
- 3 скорости
- Управление мощности – механический слайдер
- 2 мотора
- 2 жирулавливающих фильтра
- Материал жирулавливающего фильтра – алюминий
- Угольный фильтр

Размер [ВxШxГ]: 13,23x60x51,2 см

Цвет: Нержавеющая сталь

Код: 50125



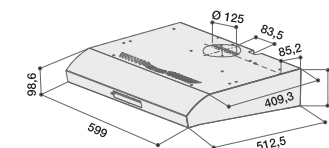
SL 16 P (WH)/HA

Цвет: Белый
Код: 50126



SL 16 P (BK)/HA

Цвет: Черный
Код: 50127



ВЫТЯЖКИ

NEWSTYLE AH 60 T X /HA



ВЫТЯЖКА

- Тип воздухоочистителя – телескопический
- Линия дизайна – New Style
- 3 скорости
- Управление мощности – механический слайдер
- 1 мотор
- Освещение – 2 LED x 2 Вт
- 2 жирулавливающих фильтра
- Угольный фильтр

Размер [ВxШxГ]: 17,6x60x28,1 см

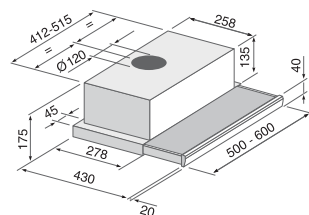
Цвет: Нержавеющая сталь

Код: 78923



AH 60 T WH /HA

Цвет: Белый
Код: 78924



ВЫТЯЖКИ

ВЫТЯЖКИ

Модель		ИКВ 9 X /HA	НКОВ 9 K /HA	НКВ 9 LS X /HA	НКВ 9 X /HA	НКОВ 6 X /HA	НКВ 6 X /HA	ИКТ 4 LS X /HA	НКТ 4 K /HA	НКТ 4 X /HA	НВ 90.E R AN/HA	НВ 90.E IX/HA
Коммерческий код		74121	74128	74126	74118	74123	74120	74130	74127	74129	65302	65299
Описание модели												
Бренд		Hotpoint-Ariston	Hotpoint-Ariston	Hotpoint-Ariston	Hotpoint-Ariston	Hotpoint-Ariston	Hotpoint-Ariston	Hotpoint-Ariston	Hotpoint-Ariston	Hotpoint-Ariston	Hotpoint-Ariston	Hotpoint-Ariston
Тип воздухоочистителя		островной	наклонный	каминный	каминный	каминный	каминный	островной	каминный	каминный	каминный	каминный
Линия дизайна		Luce	Luce Glass	Luce	Luce	Luce Glass	Luce	Luce	Luce	Luce	Tradition	New Style
Вытяжной режим	м³/ч.		674	835	835	835	835	835	835	835	610	610
Режим рециркуляции	м³/ч.	780	630	780	780	780	780	780	780	780	570	570
Количество скоростей		3	3	3	3	3	3	3	3	3	3	3
Уровень шума (мин.)	дБ(А)		40	47	49	49	49	49	49	49	46	46
Уровень шума (макс)	дБ(А)		70	69	68	70	70	70	70	70	66	66
Цвет		нержавеющей стали	нержавеющей стали	нержавеющей стали	нержавеющей стали	нержавеющей стали	нержавеющей стали	нержавеющей стали	черный	нержавеющей стали	антрацита	нержавеющей стали
Управление												
Управление мощностью		сенсорное	сенсорное	сенсорное	сенсорное	сенсорное	сенсорное	сенсорное	кнопочное	кнопочное	электронное	электронное
Регулировка света		вкл./выкл.	вкл./выкл.	вкл./выкл.	плавная	вкл./выкл.	вкл./выкл.	вкл./выкл.	вкл./выкл.	вкл./выкл.	электронное	электронное
Функции												
Функция Максимальная мощность (Booster)		•	•	•	•	•	•	•	•	•	•	•
Функция Таймер		•	•	•	•	•	•	•	•	•	•	•
Технические характеристики												
Количество моторов	шт.	1	1	1	1	1	1	1	1	1	1	1
Номинальное напряжение	В	220-240	220-240	220-240	220-240	220-240	220-240	220-240	220-240	220-240	220-240	220-240
Освещение		4 галоген X 20 Вт	4 галоген X 20 Вт	2 LED x 2 Вт	2x20 Вт (галоген)	2x20 Вт (галоген)	2x20 Вт (галоген)	2 LED x 2 Вт	2x20 Вт (галоген)	2x20 Вт (галоген)	2x40 Вт (галоген)	2x40 Вт (галоген)
Всасывание воздуха по периметру												
Автоматическое вкл/выкл (Sensor Plus)			•	•	•	•	•	•	•	•	•	•
Дополнительные характеристики												
Количество жирулавливающих фильтров	шт.	3	1	3	3	1	2	1	1	1	3	3
Материал жирулавливающего фильтра		алюминий	алюминий	алюминий	алюминий	алюминий	алюминий	алюминий	алюминий	алюминий	алюминий	алюминий
Возможность мытья фильтра в посудомоечной машине		•	•	•	•	•	•	•	•	•	•	•
Диаметр выходного отверстия	мм	150	150	150	150	150	150	150	150	150	150	150
Индикация												
Индикация Контроль состояния фильтра		•	•	•	•	•	•	•	•	•	•	•
Индикатор Вкл./Выкл.		•	•	•	•	•	•	•	•	•	•	•
Аксессуары												
Угольный фильтр		•	•	•	•	•	•	•	•	•	•	•
Угольный фильтр с увеличенным ресурсом (Filtro Long Life)			•	•	•	•	•	•	•	•	•	•
Информация												
Высота	см	119	55	114	114	114	114	80	80	80	119	119
Ширина	см	90	90	90	90	60	60	50	43	43	90	90
Глубина	см	50	50	50	50	50	50	50	43	43	50	50
Соответствие нормативам ЕС		•	•	•	•	•	•	•	•	•	•	•
Страна производства		Италия	Италия	Италия	Италия	Италия	Италия	Италия	Италия	Италия	Италия	Италия

Модель		HES 92 F (WH)/HA	HES 92 F (BK)/HA	HES 62 F IX/HA	HES 62 F (WH)/HA	HES 62 F (BK)/HA	НВ 60.E IX/HA	АН 60 Т WH /HA	АН 60 Т X /HA	SL 16 P IX/HA	SL 16 P (WH)/HA	SL 16 P (BK)/HA
Коммерческий код		55098	55095	55096	55099	55097	65297	78924	78923	50125	50126	50127
Описание модели												
Бренд		Hotpoint-Ariston	Hotpoint-Ariston	Hotpoint-Ariston	Hotpoint-Ariston	Hotpoint-Ariston	Hotpoint-Ariston	Hotpoint-Ariston	Hotpoint-Ariston	Hotpoint-Ariston	Hotpoint-Ariston	Hotpoint-Ariston
Тип воздухоочистителя		каминный	каминный	каминный	каминный	каминный	каминный	каминный	каминный	каминный	каминный	каминный
Линия дизайна		New Style	New Style	New Style	New Style	New Style	New Style	New Style	New Style	New Style	New Style	New Style
Вытяжной режим	м³/ч.	482	482	482	482	482	482	482	482	375	375	375
Режим рециркуляции	м³/ч.	450	450	450	450	450	445	310	310	350	350	350
Количество скоростей		3	3	3	3	3	3	3	3	3	3	3
Уровень шума (мин.)	дБ(А)	44	44	44	44	44	44	44	44	50	50	50
Уровень шума (макс)	дБ(А)	57	57	57	57	57	59	64	64	71	71	71
Цвет		белый	черный	нержавеющей стали	белый	черный	нержавеющей стали	белый	нержавеющей стали	нержавеющей стали	белый	черный
Управление												
Управление мощностью		механический	механический	механический	механический	механический	электронное	механический	механический	механический	механический	механический
Регулировка света		вкл./выкл.	слайдер	слайдер	слайдер	слайдер	кнопочное	слайдер	слайдер	слайдер	слайдер	слайдер
Функции												
Функция Максимальная мощность (Booster)							•					
Функция Таймер												
Технические характеристики												
Количество моторов	шт.	1	1	1	1	1	1	1	1	2	2	2
Номинальное напряжение	В	220-240	220-240	220-240	220-240	220-240	220-240	220-240	220-240	220-240	220-240	220-240
Освещение		2x20 Вт (галоген)	2x20 Вт (галоген)	2x40 Вт (галоген)	2x20 Вт (галоген)	2x20 Вт (галоген)	2x40 Вт	2 LED x 2 Вт	2 LED x 2 Вт	2x20 Вт (галоген)	2x20 Вт (галоген)	2x20 Вт (галоген)
Всасывание воздуха по периметру												
Автоматическое вкл/выкл (Sensor Plus)												
Дополнительные характеристики												
Количество жирулавливающих фильтров	шт.	2	2	2	2	2	2	2	2	2	2	2
Материал жирулавливающего фильтра		алюминий	алюминий	алюминий	алюминий	алюминий	алюминий	алюминий	алюминий	алюминий	алюминий	алюминий
Возможность мытья фильтра в посудомоечной машине		•	•	•	•	•	•	•	•	•	•	•
Диаметр выходного отверстия	мм	120	120	120	120	120	150	120	120	120	120	120
Индикация												
Индикация Контроль состояния фильтра												
Индикатор Вкл./Выкл.												
Аксессуары												
Угольный фильтр		•	•	•	•	•	•	•	•	•	•	•
Угольный фильтр с увеличенным ресурсом (Filtro Long Life)												
Информация												
Высота	см	91	91	119	91	91	119	17,6	17,6	13,23	13,23	13,23
Ширина	см	90	90	60	60	60	60	60	60	60	60	60
Глубина	см	51,5	51,5	51,5	51,5	51,5	50	28,1	28,1	51,2	51,2	51,2
Соответствие нормативам ЕС		•	•	•	•	•	•	•	•	•	•	•
Страна производства		Италия	Италия	Италия	Италия	Италия	Италия	Италия	Италия	Италия	Италия	Италия



ХОЛОДИЛЬНИКИ И МОРОЗИЛЬНЫЕ КАМЕРЫ

С использованием передовых технологий, Hotpoint совершил революцию в концепции охлаждения, введя понятие – охлаждение высокого качества, **HD Cooling**. Сохранность качества пищевых продуктов, достигнута благодаря внедрению функций, рожденных, технологическими инновациями. Система **AIR**, обеспечивает однородное распределение температуры и оптимальную степень влажности в холодильном отделении.

Антибактериальная защита **Hygiene Advance**, специальная обработка ионами серебра, предохраняет образование плесени и развитие бактерий внутри холодильного отделения.

Инновационная технология ионизации **Active Oxygen**, благодаря запрограммированному по времени образованию молекул активного кислорода, гарантирует длительное хранение продуктов.

Широкая гамма функций, увеличение внутреннего пространства, снабжение дополнительными аксессуарами, все это значительно улучшило новые модели холодильников. Наибольший интерес, по-прежнему, вызывают комбинированные холодильники, они стали еще более вместительными, а благодаря повышению класса энергопотребления **A+** и **A++**, новые холодильники Hotpoint гарантируют максимальную экономичность и защиту окружающей среды.



ВЫСОКОЕ КАЧЕСТВО ХРАНЕНИЯ

Зарождается новая концепция охлаждения - высококачественное охлаждение продуктов в новых комбинированных холодильниках Hotpoint. Новейшие модели холодильников, сохраняют свежесть и первозданность даже скоропортящихся продуктов, продлевая их срок годности абсолютно естественным путем. Передовая технология, разработанная Hotpoint, создает в новых комбинированных холодильниках идеальные условия для хранения продуктов, защищая их от вредного воздействия грибков плесени и бактерий, ускоряющих их порчу.



СИСТЕМА AIR.

Идеальное хранение продуктов.



ПОВЫШЕННАЯ ГИГИЕНИЧНОСТЬ.

Идеальная среда для хранения Ваших продуктов.



АКТИВНЫЙ КИСЛОРОД.

Свежесть еще дольше, стоп - запахам и бактериям.



СИСТЕМА AIR.

Новая система, принудительной циркуляции, воздуха - AIR наилучшим образом распределяет его, во всех уголках холодильного отделения. Таким образом, постоянная циркуляция воздуха гарантирует одинаковую температуру. Кроме этого, инновационная система вентиляции поддерживает необходимый уровень влажности, предотвращая потерю влаги в продуктах.

Новый дизайн - фундаментальный и гармоничный - предлагает максимальные эксплуатационные качества при минимальных габаритах и уровне шума.



ПОВЫШЕННАЯ ГИГИЕНИЧНОСТЬ.

Максимальная гигиена обеспечивается благодаря специальной обработке пластика ионами серебра. Простое и надежное решение, чтобы предотвратить образование плесени и бактерий.

ХОЛОДИЛЬНИКИ
И МОРОЗИЛЬНЫЕ
КАМЕРЫ



АКТИВНЫЙ КИСЛОРОД

Ваше здоровье и хорошее самочувствие часто зависит от качественного хранения Ваших продуктов. Поэтому новые холодильники Hotpoint оборудованы передовым устройством, ионизатором кислорода Active Oxygen, которое, уничтожая до 90% бактерий и снижая до 70% неприятных запахов, позволяет поддерживать свежесть продуктов намного дольше. Благодаря автоматическому образованию частиц активного кислорода, замедляется процесс порчи продуктов, что способствует сохранению их качества, без какого-либо дополнительного расхода энергии.

Необычайная антибактериальная эффективность устройства Active Oxygen отмечена сертификатом ISO 9001:2001, выданным Segeco-Biotest, тогда как снижение запахов сертифицировано Департаментом химии, материалов и химической инженерии Миланского Политехнического университета.



* Сертификат ISO 9001:2001 выдан Segeco-Biotest, лабораторией и экспертом службы, связанной с Качеством/Окружающей средой/Безопасностью (устранение до 90% вирусов и бактерий, таких как сальмонелла, листерия и кишечная палочка e-coli). ** Ольфактометрические тесты проведены Департаментом химии, материалов и химической инженерии Миланского политехнического университета (снижение до 70% запахов по сравнению с холодильниками без системы Active Oxygen).

ЛУЧШАЯ ЗАБОТА О ВАШИХ ПРОДУКТАХ

Кроме высококачественного охлаждения, Hotpoint предлагает другие решения, чтобы гарантировать максимум заботы о Ваших продуктах:



Слияние двух систем - NO FROST и AIR

Использование двух систем охлаждения в одном холодильнике, позволило использовать преимущества каждой из систем. Система охлаждения - NO FROST обеспечивает превосходную циркуляцию воздуха внутри морозильного отделения. Это предотвращает образование инея, продукты не слипаются друг с другом и нет необходимости в размораживании камеры. Система AIR, расположенная в верхней части холодильного отделения, равномерно распределяет температуру внутри камеры и поддерживает необходимый уровень влажности, что увеличивает сохранность продуктов.

Зона свежести (FOOD CARE ZONE)

Некоторые продукты имеют срок годности значительно ниже, чем другие. В секции свежести (Food Care Zone) созданы идеальные условия, чтобы гарантировать наиболее длительное хранение таких продуктов, как мясо и рыба. Продукты, сберегающиеся таким образом, сохраняют свои вкусовые качества, внешний вид и аромат почти в 3 раза дольше.



КОНТРОЛЬ ВЛАЖНОСТИ

Специальное устройство регулировки влажности позволяет установить необходимый уровень, внутри ящика для хранения овощей и фруктов. Это легко можно сделать с помощью механического слайдера, установив уровень влажности, который позволит сохранить фрукты и овощи свежими, еще дольше.

БОЛЬШЕ ЗАБОТЫ ОБ ОКРУЖАЮЩЕЙ СРЕДЕ

Высокие стандарты эффективности и низкий уровень энергопотребления позволяют присвоить холодильникам Hotpoint класса A++ знак Ecotech, являющимся символом заботы об окружающей среде.

КЛАСС A++



Холодильники Hotpoint класса A++ экономят до 40% электроэнергии по сравнению с холодильниками класса A.

БЕСШУМНОСТЬ

Новые комбинированные холодильники Hotpoint оснащены компрессорами с бесщеточной технологией Brushless, и электронным управлением вентилятора. Это позволило снизить уровень шума к минимуму, а комфорт при их эксплуатации достиг максимального уровня. Эффективность комбинированных холодильников и их бесшумность достигнуты благодаря компрессору нового поколения, который не просто включается и выключается, для поддержания необходимой температуры, а изменяет скорость подачи хладагента при работе. Поэтому, уровень шума холодильника класса A++ не превышает 36 дБ (A), что можно сравнить с уровнем шума в библиотеке.

ХОЛОДИЛЬНИКИ И МОРОЗИЛЬНЫЕ КАМЕРЫ

ФУНКЦИОНАЛЬНЫЙ ДИЗАЙН

В холодильниках Hotpoint требования к стилю всегда тесно связаны с функциональностью. Задача сделать использование данными электробытовыми приборами более практичным и удобными. Точно продуманная организация внутреннего пространства, эргономичные формы и забота о каждой детали, гарантируют легкость и простоту использования.

НОВЫЙ ЦИФРОВОЙ ДИСПЛЕЙ

Цифровой интерактивный дисплей, эргономичный и простой в использовании. Благодаря наклонной поверхности дисплея, делает управление значительно удобным, функции более видимы, а установку температуры – простой.



ФУНКЦИЯ ОТПУСК (HOLIDAY)

Инновационные технологии высокого уровня служат для разработки современных и актуальных функций. Таков, например, режим «Отпуск» (Holiday). Если Вы планируете длительное отсутствие дома или собрались в отпуск, можно перевести холодильник в очень экономичный рабочий режим ожидания. Пустое холодильное отделение будет переведено в режим экономичной работы с минимальным потреблением электроэнергии, а морозильное отделение будет работать в установленном режиме. Режим ожидания позволит установить на всё время отпуска температуру, при которой в холодильном отделении с закрытой дверью не будет образовываться плесень и неприятный запах.



БЫСТРОЕ ОХЛАЖДЕНИЕ (SUPER COOL)

Функция «Быстрое охлаждение» (Super Cool) была специально разработана для быстрого охлаждения большого количества продуктов. Как только продукты будут охлаждены, холодильник автоматически перейдет в оптимальный режим работы.



БЫСТРОЕ ЗАМОРАЖИВАНИЕ (SUPER FREEZE)

С функцией «Быстрая заморозка» (Super Freeze) можно значительно понизить температуру в морозильной камере и глубоко заморозить продукты, а также приготовить лед за рекордно короткое время. После достижения глубокой заморозки продуктов температура возвращается к установленному уровню.



ДВОЙНОЕ РЕГУЛИРОВАНИЕ (DUAL CONTROL)

Комбинированные холодильники Hotpoint с двумя уровнями охлаждения имеют эту полезную функцию, благодаря наличию электроклапана она позволяет управлять температурами по отдельности в холодильном и морозильном отделениях, как это происходит в комбинированных холодильниках с 2 компрессорами.

Преимущество: зимой в холодильнике можно установить более высокую температуру, чтобы напитки не становились ледяными, при этом температура в морозильной камере останется неизменной.

К тому же уровень шума в таком холодильнике гораздо ниже благодаря наличию только одного компрессора.



НОВЫЙ ДИЗАЙН

Согласно новому дизайну, полки и фронтальные части в новых холодильниках Hotpoint украшены элегантными алюминиевыми профилями, чтобы придать большую элегантность и улучшить эстетичный вид изделия.

ЗОНА СВЕЖЕСТИ (FRESH ZONE)

Ящик для фруктов и овощей стал более вместительным. Он был увеличен на 20%, что позволило размещать большее количество фруктов и овощей, кроме того, он сохраняет влажность продуктов, продлевая их свежесть.



ДЕРЖАТЕЛЬ БУТЫЛОК (BOTTEL HOLDER)

Инновационный держатель бутылок был спроектирован таким образом, чтобы обеспечить максимальную гибкость при использовании. Его форма позволяет вмещать бутылки самых разных размеров и форм, такие как: большие бутылки с шампанским или маленькие бутылки с вином; квадратные упаковки с фруктовыми соками или круглые с молочными продуктами, и даже плоские бутылки.



ПОДСВЕТКА ВНУТРИ ХОЛОДИЛЬНИКА

Для внутреннего освещения были использованы светоизлучающие диоды (Dual LED), что улучшило обзор внутри холодильника, а также данная подсветка является более экономичной и долговечной. Она работает в 10 раз дольше и потребляет в 15 раз меньше энергии, чем традиционная лампочка накаливания.



УВЕЛИЧЕННЫЙ ОБЪЕМ

Новые комбинированные холодильники No Frost снабжены специальным большим контейнером в морозильном отделении, он на 100% больше, чем традиционный контейнер. Идеальное пространство, чтобы вместить продукты любого размера.



ХОЛОДИЛЬНИКИ
И МОРОЗИЛЬНЫЕ
КАМЕРЫ



LUCE WL 24 A/HA

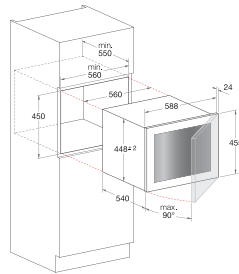


ВИННЫЙ ПОГРЕБ

- Линия дизайна – Luce
- Класс энергопотребления – A
- Полезный объем – 64 л
- 24 бутылки
- Интерфейс – цифровой дисплей
- Система охлаждения холод. отделения – вентилируемая

Размер [ВxШxГ]: 44,8x56x54,5 см

Цвет: Нержавеющая сталь No-Steel
Код: 78419



LUCE WL 36 A/HA

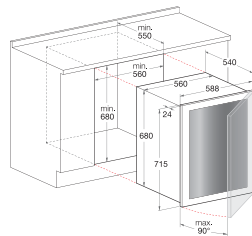


ВИННЫЙ ПОГРЕБ

- Линия дизайна – Luce
- Класс энергопотребления – A
- Полезный объем – 99 л
- 36 бутылок
- Интерфейс – цифровой дисплей
- Система охлаждения холод. отделения – вентилируемая

Размер [ВxШxГ]: 68,1x56x54,5 см

Цвет: Нержавеющая сталь No-Steel
Код: 78418



BDR 190 AAI/HA

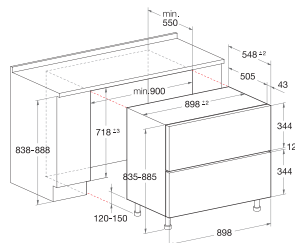


ХОЛОДИЛЬНИК С ВЫДВИЖНЫМИ ЯЩИКАМИ

- Класс энергопотребления – A+
- Полезный объем – 150 л
- Полезный объем холод. отделения – 150 л
- Интерфейс – механическое управление
- Система охлаждения холод. отделения – вентилируемая
- Контейнер Gastronorm
- Подставка для бутылок
- Контейнер для хранения мяса [Meat box]
- Подвижный контейнер [Flexy Box]

Размер [ВxШxГ]: 83,5x90x54,8 см

Цвет: Белый
Код: 50493



BCB 33 AAA E

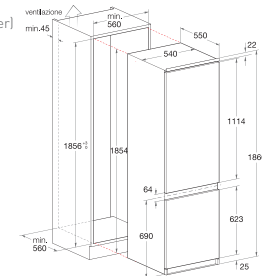


КОМБИНИРОВАННЫЙ ХОЛОДИЛЬНИК

- Класс энергопотребления – A++
- Полезный объем – 271 л
- Полезный объем холод. отделения – 214 л
- Полезный объем мороз. отделения – 57 л
- Количество компрессоров – один с электроклапаном
- Интерфейс – цифровой дисплей
- Система охлаждения холод. отделения – вентилируемая
- Зона свежести [Fresh Box]
- Подставка для бутылок [Wine Holder]
- Система охлаждения мороз. отделения – статическая
- Функция Быстрое охлаждение [Super Sool]
- Функция Быстрая заморозка [Super Freeze]
- Система озонирования [Active Oxygen]

Размер [ВxШxГ]: 185,4x54x54,8 см

Цвет: Белый
Код: 77920



BCB 33 AA F

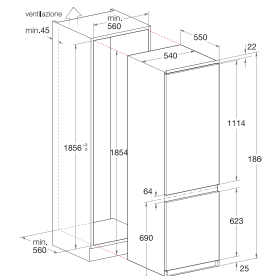


КОМБИНИРОВАННЫЙ ХОЛОДИЛЬНИК

- Класс энергопотребления – A+
- Полезный объем – 268 л
- Полезный объем холод. отделения – 214 л
- Полезный объем мороз. отделения – 54 л
- Количество компрессоров – один с электроклапаном
- Интерфейс – цифровой дисплей
- Система охлаждения холод. отделения – вентилируемая
- Зона свежести [Fresh Box]
- Система охлаждения мороз. отделения – No Frost
- Функция Быстрое охлаждение [Super Sool]
- Функция Быстрая заморозка [Super Freeze]

Размер [ВxШxГ]: 185,4x54x54,8 см

Цвет: Белый
Код: 77879



BCB 33 A F (RU)

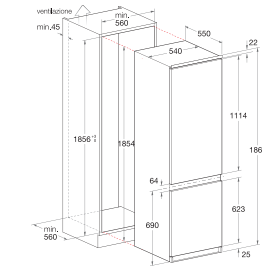


КОМБИНИРОВАННЫЙ ХОЛОДИЛЬНИК

- Класс энергопотребления – A
- Полезный объем – 268 л
- Полезный объем холод. отделения – 214 л
- Полезный объем мороз. отделения – 54 л
- Количество компрессоров – один с электроклапаном
- Интерфейс – цифровой дисплей
- Система охлаждения холод. отделения – вентилируемая
- Зона свежести [Fresh Box]
- Система охлаждения мороз. отделения – No Frost
- Функция Быстрое охлаждение [Super Sool]
- Функция Быстрая заморозка [Super Freeze]

Размер [ВxШxГ]: 185,4x54x54,8 см

Цвет: Белый
Код: 77881



ХОЛОДИЛЬНИКИ И МОРОЗИЛЬНЫЕ КАМЕРЫ



BCB 33 AA E

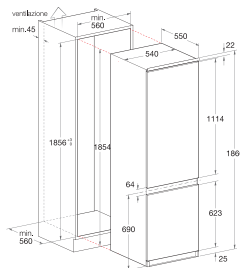


КОМБИНИРОВАННЫЙ ХОЛОДИЛЬНИК

- Класс энергопотребления – A+
- Полезный объем – 271 л
- Полезный объем холод. отделения – 214 л
- Полезный объем мороз. отделения – 57 л
- Количество компрессоров – один с электроклапаном
- Интерфейс – цифровой дисплей
- Система охлаждения холод. отделения – вентилируемая
- Зона свежести (Fresh Box)
- Система охлаждения мороз. отделения – статическая
- Функция Быстрое охлаждение (Super Sool)
- Функция Быстрая заморозка (Super Freeze)

Размер [ВхШхГ]: 185,4x54x54,8 см

Цвет: Белый
Код: 77916



BCB 33 AA

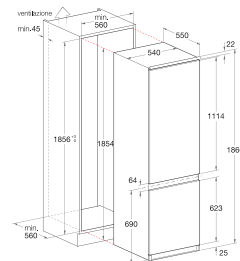


КОМБИНИРОВАННЫЙ ХОЛОДИЛЬНИК

- Класс энергопотребления – A+
- Полезный объем – 271 л
- Полезный объем холод. отделения – 214 л
- Полезный объем мороз. отделения – 57 л
- Количество компрессоров – один
- Интерфейс – механическое управление
- Система охлаждения холод. отделения – статическая
- Зона свежести (Fresh Box)
- Система охлаждения мороз. отделения – статическая

Размер [ВхШхГ]: 185,4x54x54,8 см

Цвет: Белый
Код: 77914



BCB 31 AA F

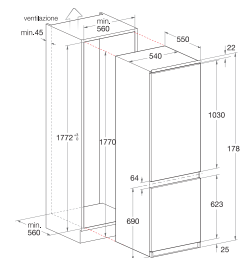


КОМБИНИРОВАННЫЙ ХОЛОДИЛЬНИК

- Класс энергопотребления – A+
- Полезный объем – 252 л
- Полезный объем холод. отделения – 198 л
- Полезный объем мороз. отделения – 54 л
- Количество компрессоров – один с электроклапаном
- Интерфейс – цифровой дисплей
- Система охлаждения холод. отделения – вентилируемая
- Зона свежести (Fresh Box)
- Система охлаждения мороз. отделения – No Frost
- Функция Быстрое охлаждение (Super Sool)
- Функция Быстрая заморозка (Super Freeze)

Размер [ВхШхГ]: 177x54x54,8 см

Цвет: Белый
Код: 77878



BCB 31 AA E

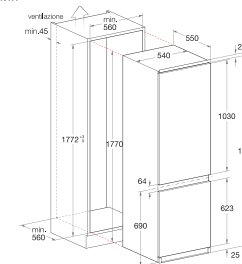


КОМБИНИРОВАННЫЙ ХОЛОДИЛЬНИК

- Класс энергопотребления – A+
- Полезный объем – 255 л
- Полезный объем холод. отделения – 198 л
- Полезный объем мороз. отделения – 57 л
- Количество компрессоров – один с электроклапаном
- Интерфейс – цифровой дисплей
- Система охлаждения холод. отделения – вентилируемая
- Зона свежести (Fresh Box)
- Система охлаждения мороз. отделения – статическая
- Функция Быстрое охлаждение (Super Sool)

Размер [ВхШхГ]: 177x54x54,8 см

Цвет: Белый
Код: 77902



BCB 31 AA

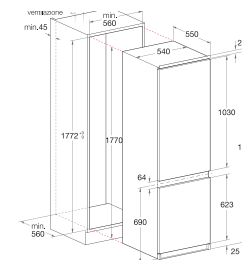


КОМБИНИРОВАННЫЙ ХОЛОДИЛЬНИК

- Класс энергопотребления – A+
- Полезный объем – 255 л
- Полезный объем холод. отделения – 198 л
- Полезный объем мороз. отделения – 57 л
- Количество компрессоров – один
- Интерфейс – механическое управление
- Система охлаждения холод. отделения – статическая
- Зона свежести (Fresh Box)
- Система охлаждения мороз. отделения – статическая

Размер [ВхШхГ]: 177,9x54x55 см

Цвет: Белый
Код: 77897



BD 2422/HA

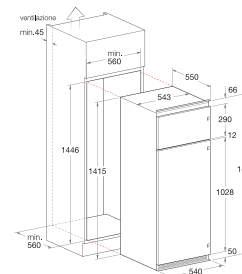


ДВУХДВЕРНЫЙ ХОЛОДИЛЬНИК

- Класс энергопотребления – A+
- Полезный объем – 222 л
- Полезный объем холод. отделения – 180 л
- Полезный объем мороз. отделения – 42 л
- Количество компрессоров – один
- Интерфейс – механическое управление
- Система охлаждения холод. отделения – статическая
- Антибактериальное покрытие

Размер [ВхШхГ]: 144,6x54x55 см

Цвет: Белый
Код: 59770



ХОЛОДИЛЬНИКИ
И МОРОЗИЛЬНЫЕ
КАМЕРЫ



BD 2421/HA



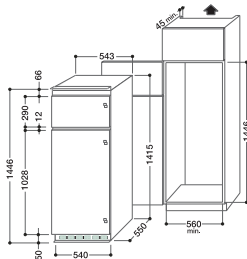
ДВУХДВЕРНЫЙ ХОЛОДИЛЬНИК

- Класс энергопотребления – А
- Полезный объем – 227 л
- Полезный объем холод. отделения – 184 л
- Полезный объем мороз. отделения – 43 л
- Количество компрессоров – один
- Интерфейс – механическое управление
- Система охлаждения холод. отделения – статическая
- Антибактериальное покрытие
- Система охлаждения мороз. отделения – статическая

Размер [ВхШхГ]: 144,6x54x55 см

Цвет: Белый

Код: 48597



BTSZ 1631/HA



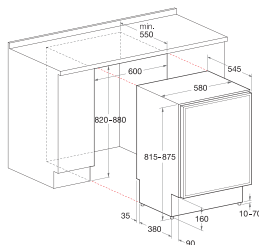
ОДНОДВЕРНЫЙ ХОЛОДИЛЬНИК

- Класс энергопотребления – А
- Полезный объем – 98 л
- Полезный объем холод. отделения – 79 л
- Полезный объем мороз. отделения – 19 л
- Интерфейс – механическое управление
- Система охлаждения холод. отделения – статическая
- Система охлаждения мороз. отделения – статическая

Размер [ВхШхГ]: 81,5x58x54,5 см

Цвет: Белый

Код: 48604



BFS 1222



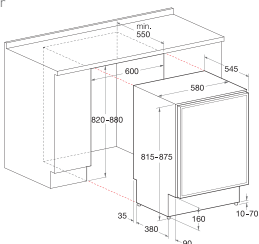
ВСТРАИВАЕМАЯ МОРОЗИЛЬНАЯ КАМЕРА

- Класс энергопотребления – А+
- Полезный объем мороз. отделения – 63 л
- Интерфейс – механическое управление
- Система охлаждения мороз. отделения – статическая
- Функция Быстрая заморозка [Super Freeze]

Размер [ВхШхГ]: 81,5x58x54,5 см

Цвет: Белый

Код: 64884



ХОЛОДИЛЬНИКИ ДЛЯ ВИНА

Модель		WL 24 A/HA	WL 36 A/HA
Коммерческий код		78419	78418
Описание модели			
Бренд		Hotpoint-Ariston	Hotpoint-Ariston
Тип холодильника		виновый погреб	виновый погреб
Линия дизайна		Luce	Luce
Класс энергопотребления		A	A
Суточное потребление эл. энергии	кВт/24 ч.	0,9	0,9
Общий объем	л	66	101
Полезный объем	л	64	99
Уровень шума	дБ(А)	33	8
Количество компрессоров		один	один
Вместимость	шт.	24	36
Цвет		нержавеющая сталь No-Stain	нержавеющая сталь No-Stain
Управление			
Интерфейс		цифровой дисплей	цифровой дисплей
Холодильное отделение			
Система охлаждения холодильного отделения		вентилируемая	вентилируемая
Материал полок		деревянные	деревянные
Количество полок		3	5
Технические характеристики			
Номинальное напряжение	В	220-240	220-240
Освещение		LED	LED
Контроль температуры		электронный	механический
Хладагент		R 134 A	R 134 A
Дополнительные характеристики			
Климатический класс		N , SN , ST	N , SN , ST
Защитное покрытие от пятен "InoxClean"		•	•
Индикация			
Индикатор Температура		•	•
Индикация Alarm		•	•
Индикатор Вкл./Выкл.		•	•
Информация			
Высота	см	44,8	68,1
Ширина	см	56	56
Глубина	см	54,5	54,5
Размеры ниши для встраивания	см	45x56x55	68x56x55
Соответствие нормативам ЕС		•	•
Страна производства		Италия	Италия

МОРОЗИЛЬНАЯ КАМЕРА

Модель		BFS 1222
Коммерческий код		64884
Описание модели		
Бренд		
Тип техники		Встраиваемая морозильная камера
Линия дизайна		Class
Класс энергопотребления		A+
Суточное потребление эл. энергии	кВт/24 ч.	0,48
Общий объем морозильного отделения	л	86
Полезный объем морозильного отделения	л	63
Уровень шума	дБ(А)	44
Цвет		белый
Управление		
Интерфейс		механическое управление
Морозильное отделение		
Система охлаждения морозильного отделения		статическая
Количество секций		3
Количество ящиков	шт.	3
Контейнер для льда	шт.	1
Функции		
Функция Быстрая заморозка (Super Freeze)		•
Технические характеристики		
Номинальное напряжение	В	220-240
Бремя сохранения температуры без электроснабжения	ч.	17
Производительность морозильной камеры	кг/24 ч.	8
Дополнительные характеристики		
Климатический класс		N , SN , ST , T
Перенавешиваемые двери		•
Индикация		
Индикатор функции Быстрая заморозка (Super Freeze)		•
Индикатор Температура		•
Индикатор Вкл./Выкл.		•
Информация		
Высота	см	81,5
Ширина	см	58
Глубина	см	54,5
Размеры ниши для встраивания	см	82*60*55
Соответствие нормативам ЕС		•
Страна производства		Италия

ХОЛОДИЛЬНИКИ

Модель		BDR 190 AAI/HA	BCB 33 AAA E	BCB 33 AA F	BCB 33 A F (RU)	BCB 33 AA E	BCB 33 AA	BCB 31 AA F	BCB 31 AA E	BCB 31 AA	BD 2422/HA	BD 2421/HA	BTSZ 1631/HA
Коммерческий код		50493	77920	77879	77881	77916	77914	77878	77902	77897	59770	48597	48604
Описание модели													
Бренд		Hotpoint-Ariston	Hotpoint-Ariston	Hotpoint-Ariston	Hotpoint-Ariston	Hotpoint-Ariston	Hotpoint-Ariston	Hotpoint-Ariston	Hotpoint-Ariston	Hotpoint-Ariston	Hotpoint-Ariston	Hotpoint-Ariston	Hotpoint-Ariston
Тип холодильника		с выдвижными ящиками	комби	комби	комби	комби	комби	комби	комби	комби	двухдверный	двухдверный	однодверный
Класс энергопотребления		A+	A++	A+	A	A+	A+	A+	A+	A+	A+	A	A
Суточное потребление эл. энергии	кВт/24 ч.	0,33	0,611	0,838	0,84	0,816	0,778	0,816	0,794	0,759	0,67	0,77	0,64
Общий объем	л	190	292	274	274	292	292	257	275	275	229	230	102
Общий объем холод. отделения	л	190	217	217	217	217	217	200	200	200	187	187	83
Общий объем мороз. отделения	л		75	57	57	75	75	57	75	75	42	43	19
Полезный объем	л	150	271	268	268	271	271	252	255	255	222	227	98
Полезный объем холод. отделения	л	150	214	214	214	214	214	198	198	198	180	184	79
Полезный объем мороз. отделения	л		57	54	54	57	57	54	57	57	42	43	19
Уровень шума	дБ(А)	44	36	39	39	36	39	39	36	39	37	38	40
Количество компрессоров		один	один с электроклапаном	один с электроклапаном	один с электроклапаном	один с электроклапаном	один с электроклапаном	один с электроклапаном	один с электроклапаном	один с электроклапаном	один	один	один
Цвет		белый	белый	белый	белый	белый	белый	белый	белый	белый	белый	белый	белый
Управление													
Интерфейс		механическое управление	цифровой дисплей	цифровой дисплей	цифровой дисплей	цифровой дисплей	цифровой дисплей	механическое управление	цифровой дисплей	цифровой дисплей	механическое управление	механическое управление	механическое управление
Холодильное отделение													
Система охлаждения холод. отделения		вентилируемая	вентилируемая	вентилируемая	вентилируемая	вентилируемая	статическая	вентилируемая	вентилируемая	статическая	статическая	статическая	статическая
Комбинированная система охлаждения Global A.I.R.				•	•			•	•				
Антибактериальное покрытие		•	•	•	•	•	•	•	•	•	•	•	
Материал полок		стекло	стекло с металлизированным профилем	стекло с металлизированным профилем	стекло с металлизированным профилем	стекло с металлизированным профилем	стекло с металлизированным профилем	стекло с металлизированным профилем	стекло с металлизированным профилем	стекло с металлизированным профилем	решетки с белым профилем	стекло с белым профилем	стекло с белым профилем
Количество полок		4	4	4	4	4	4	3	3	3	3	3	1
Ящик для хранения овощей	шт.		1	1	1	1	1	1	1	1	1	1	1
Количество полок на двери холодильного отделения	шт.		4	4	4	4	4	3	4	3	4	3	3
Полка для вина (Wine Rack)					•					•			
Подставка для бутылок (Wine Holder)		•	•										
Зона свежести (Fresh Box)		•	•	•	•	•	•	•	•	•			
Подвижный контейнер (Flexy Box)		•											
Контейнер для хранения мяса (Meat box)		•											
Контейнер Gastronorm		•											
Система регулировки влажности			•	•	•	•		•	•				
Морозильное отделение													
Система охлаждения мороз. отделения			статическая	No Frost	No Frost	статическая	статическая	No Frost	статическая	статическая	статическая	статическая	статическая
Количество секций											1	1	1
Количество ящиков	шт.		3	2	2	3	3	2	3	3			
Контейнер для льда	шт.		1	1	1	1	1	1	1	1	1	1	1
Функции													
Функция Отпуск (Holiday)			•	•	•	•		•	•				
Функция Быстрое охлаждение (Super Cool)			•	•	•	•		•	•				
Функция Быстрая заморозка (Super Freeze)			•	•	•	•		•	•				
Система озонирования (Active Oxygen)			•										
Технические характеристики													
Номинальное напряжение	В	220-240	220-240	220-240	220-240	220-240	220-240	220-240	220-240	220-240	220-240	220-240	220-240
Контроль температуры		механический	электронный	электронный	электронный	электронный	механический	электронный	электронный	механический	механический	механический	механический
Время сохранения температуры без электроэнергии	ч.		17	11	11	15	16	11	18	16	14	14	11
Производительность морозильной камеры	кг/24 ч.		6	4,5	4,5	6	2	4,5	6	2	2	2	2
Хладагент		R 600	R 600	R 600	R 600	R 600	R 600	R 600	R 600	R 600	R 600	R 600	R 600
Дополнительные характеристики													
Внутреннее освещение			Dual LED	2 лампы Dual Light	2 лампы Dual Light	2 лампы Dual Light	2 лампы Dual Light	1 лампа	1 лампа	1 лампа	1 лампа	1 лампа	1 лампа
Климатический класс		N, SN, ST	N, SN, ST, T	N, SN, ST, T	N, SN, ST	N, SN, ST, T	N, SN, ST	N, SN, ST, T	N, SN, ST, T	N, SN, ST	N, ST, T	N, SN, ST	N, SN, ST
Перенавешиваемые двери			•	•	•	•	•	•	•	•	•	•	•
Информация													
Высота	см	83,5	185,4	185,4	185,4	185,4	185,4	177	177	177,9	144,6	144,6	81,5
Ширина	см	90	54	54	54	54	54	54	54	54	54	54	58
Глубина	см	54,8	54,8	54,8	54,8	54,8	54,8	54,8	54,8	55	55	55	54,5
Размеры ниши для встраивания	см	83,8*90,5*55	185,6x56x56	185,6x56x56	185,6x56x56	185,6x56x56	185,6x56x56	177,2x56x55	177,2x56x56	177,2x56x56	144,6x56x56	144,6x56,0x55,0	82x60x55
Соответствие нормативам ЕС		•	•	•	•	•	•	•	•	•	•	•	•
Охлаждение высокого качества "HD Colling"			•	•	•	•		•	•				
Страна производства		Италия	Италия	Италия	Италия	Италия	Италия	Италия	Италия	Италия	Италия	Италия	Италия

ХОЛОДИЛЬНИКИ
И МОРОЗИЛЬНЫЕ
КАМЕРЫ



ПОСУДОМОЕЧНЫЕ МАШИНЫ

Посудомоечные машины Hotpoint - это безупречное качество мытья столовых приборов и широкий набор специальных программ и опций, позволяющих добиться удаления самых устойчивых загрязнений при бережной обработке хрупких и деликатных предметов.

Система Flexiload обеспечивает необычайную гибкость и простоту загрузки, благодаря трехуровневому размещению корзин и возможности полностью сложить направляющие для посуды. Это позволило увеличить загрузку - до 14 комплектов, состоящих даже из очень габаритной кухонной утвари.

Технологически совершенные посудомоечные машины Hotpoint оснащены мотором нового поколения Flexipower, делающим мытье еще более эффективным, сенсорами, которые в состоянии оценить степень загрязненности посуды и системой гидравлических распылителей для эффективного мытья в труднодоступных местах. При этом посудомоечные машины Hotpoint чрезвычайно просты в эксплуатации.



ТЕХНОЛОГИЯ СОВЕНШЕРСТВА РЕЗУЛЬТАТА

Технология HD, разработанная брендом Hotpoint для достижения максимальных результатов в любых условиях. Flexipower и Flexiload – передовые системы, которые делают использование посудомоечной машины еще практичнее и эффективнее. Мотор Flexipower с переменной мощностью и высокой эффективностью контролирует каждый цикл мытья посуды, оптимизируя затраты (электроэнергии и воды) и гарантируя чистоту и блеск каждому столовому прибору. Система Flexiload облегчает загрузку посуды, увеличивает ее до 14 комплектов и позволяет загружать даже посуду больших размеров.

Flexipower

Для достижения наивысшего уровня мытья в посудомоечных машинах Hotpoint был разработан мотор нового поколения. Эффективный и мощный, он варьирует скорость работы и давление подачи воды в зависимости от степени загрязненности и типа посуды, гарантируя безупречное качество мытья. Кроме того, новый мотор также позволяет добиться давления на 160% выше, чем у посудомоечных машин с традиционным мотором.

Flexiload

Система Flexiload позволяет управлять загрузкой посуды более практично и гибко. Более того, разные конфигурации приспособлений освобождают пространство для размещения даже самой объемной посуды. Новые зоны, сформированные подвижными внутренними элементами, идеально адаптируются под любые формы и размеры посуды, гарантируя максимальную эффективность мойки.

FLEXIPOWER – БЕЗУКОРИЗНЕННЫЙ РЕЗУЛЬТАТ

Мотор нового поколения FLEXIPOWER позволяет оптимизировать эффективность мойки, изменяя скорость вращения и напор воды в зависимости от степени загрязнения посуды. Этот инновационный и мощный мотор увеличивает давление на 160%, по сравнению с традиционными моторами, для наибольшей эффективности, при интенсивной мойке посуды и уменьшает давление в 4 раза, при щадящем мытье деликатной (хрупкой) посуды. Более того, новый мотор имеет очень плавное вращение и идеально подходит при удалении чрезмерного количества пены или очистки загрязненного фильтра. С помощью специального сенсора Turbidity (сенсор мутности), определяется уровень загрязнения воды и в зависимости от этого регулируются параметры мытья и полоскания, уменьшая потребление электроэнергии на 10%.



МАКСИМАЛЬНАЯ ГИБКОСТЬ ЗАГРУЗКИ, ДЛЯ ИДЕАЛЬНОГО РЕЗУЛЬТАТА МОЙКИ

Flexiload Для посудомоечных машин Hotpoint, вместимостью 14 столовых комплектов, размещать посуду стало гораздо удобнее. Благодаря системе Flexiload, которая обеспечивает максимальную гибкость загрузки и более подходящее размещение посуды, Вы гарантированно получаете идеальный результат мытья. С новыми подвижными и съемными приспособлениями, появилась возможность использовать пространство так, как этого требует данная загрузка.

НИЖНЯЯ КОРЗИНА



Чтобы тарелки не опрокидывались, их размещают на откидные подставки, установленные двумя рядами и образующие четыре зоны, независимые между собой. В вертикальном положении они гарантируют большую устойчивость для тарелок, а в сложенном - трансформируются в функциональные ниши для сковородок или длинных противней.

ВЕРТИКАЛЬНЫЕ ДЕРЖАТЕЛИ

Они позволяют размещать сковородки или противни разных размеров, предлагая максимальную устойчивость и минимум нагромождения. Держатели можно использовать все вместе или по отдельности, в зависимости от объема загрузки.



НАПРАВЛЯЮЩИЕ, ПРЕДОХРАНЯЮЩИЕ СКОЛЬЖЕНИЕ.

Специальные пластиковые направляющие обеспечивают особую устойчивость, когда на дне корзины нужно разместить большие кастрюли или очень неустойчивые предметы.

КОРЗИНКА ДЛЯ СТОЛОВЫХ ПРИБОРОВ

Данную корзинку можно разделить, чтобы разместить ее в любой точке корзины, создавая свободное пространство для наиболее подходящего размещения посуды.



ВЕРХНЯЯ КОРЗИНА



ДОПОЛНИТЕЛЬНАЯ ПОЛКА ДЛЯ СТОЛОВЫХ ПРИБОРОВ

Этот уровень предназначен для столовых приборов и длинных кухонных принадлежностей, таких, как например, черпак.

Полку можно переставить на уровень ниже, в зависимости от размещения предметов, или извлечь, если это требуется при загрузке.



МНОГОПОЗИЦИОННЫЕ ПОДСТАВКИ

6 подставок для бокалов - 2 большие слева и 4 маленькие справа - могут быть размещены тремя различными способами, в зависимости от назначения.



ЕЩЕ БОЛЬШЕ УСТОЙЧИВОСТИ

Новые посудомоечные машины Hotpoint, благодаря усовершенствованию многих конструктивных элементов, гарантируют надежную работу и большую устойчивость. Благодаря новому дизайну внутреннего пространства, предусмотрены специальные направляющие на внутренней стороне дверцы, по которым скользят двойные ролики корзины, обеспечивая безукоризненное и точное ее перемещение. Когда загрузка верхней корзины неравномерна, и есть опасность ее опрокидывания, в нашем случае этого никогда не произойдет, благодаря специальным фиксаторам и блокирующим роликам препятствующим ее опрокидыванию.

Корд, толщиной 5 мм по периметру всей корзины, придает большую прочность каркасу корзины. Верхняя корзина оборудована системой телескопических направляющих с шариковыми подшипниками для плавного перемещения корзины.

Нижняя корзина, стала выше на 2,5 см, что позволяет размещать кастрюли больших размеров более эффективным и удобным способом. Эргономические ручки, верхней и нижней корзины, украшены фурнитурой из нержавеющей стали.



ЭФФЕКТИВНОСТЬ МЫТЬЯ

СВЕРХТИХАЯ (EXTRA SILENT)

Посудомоечные машины Hotpoint имеют минимальный уровень шума. Благодаря новой гидравлической системе и специальным звукопоглощающим панелям – мы гарантируем полную тишину даже во время ночного мытья.

НОВАЯ СИСТЕМА СЕНСОРОВ (NEW SENSOR SYSTEM)

New Sensor System – это система «интеллектуальных» датчиков, способных определить степень загрязнения посуды, а благодаря мотору Flexipower – выбрать оптимальный режим работы посудомоечной машины, управляя при этом, количеством расхода воды, ее температурой, длительностью программы и напором подачи воды.

ГИДРАВЛИЧЕСКАЯ СИСТЕМА

Для эффективного мытья в труднодоступных местах система распылителей усовершенствована таким образом, чтобы проникновение воды было максимальным.

ТРЕХУРОВНЕВЫЙ ФИЛЬТР

Для достижения оптимального распыления и эффективной работы посудомоечной машины, была разработана система фильтрации, предусматривающая тройную очистку воды, что обеспечивает машину чистой водой на каждом этапе мытья, делая его еще более тщательным.

Фильтр грубой очистки



1 уровень

Съемный внутренний фильтр



2 уровень 3 уровень

СПЕЦИАЛЬНЫЕ ПРОГРАММЫ

ULTRA Intensive УЛЬТРАИНТЕНСИВНАЯ ПРОГРАММА (ULTRA INTENSIVE)

Эта программа стала еще более мощной, чем существующие интенсивные программы. Благодаря высокому давлению и максимальной температуре подаваемой воды она отлично справляется с самыми устойчивыми загрязнениями, такими как грязь на противнях.

ПРОГРАММА ДВОЙНОЙ МОЙКИ (DUO WASH)

Эта программа разработана специально для одновременного мытья посуды разного типа. С ней и хрусталь, и сталь могут быть обработаны по-разному при установке единой программы: посуда из самого хрупкого стекла (стаканы, бокалы) моется в верхней корзине, а сковороды и очень грязная посуда – в нижней корзине.

ОСОБЫЙ ГОСТЬ (SPECIAL GUEST)

Если к Вам пришли гости и у вас мало времени, Вам поможет программа "Особый гость", которая всего за 36 минут сделает посуду чистой и сияющей.

ДЛЯ ДЕТСКОЙ ПОСУДЫ (BABY CYCLE)

Программа разрабатывалась в соответствии с высочайшими стандартами по безопасности и стерилизации детской посуды. Она предназначена для мытья материалов, из которых производится детская посуда (бутылочки, соски, тарелки, кастрюли). Качественный уровень программы для детской посуды сертифицирован независимыми лабораториями и Университетом Турина.

БЫСТРАЯ МОЙКА 25' (SPEED 25')

"Быстрая мойка 25'" – идеальная программа, когда Вам необходимо быстро вымыть посуду, но машина еще не полностью загружена. При данной программе всего за 25 минут машина отлично вымоет небольшое количество несильно загрязненной посуды.

ЕЖЕДНЕВНАЯ МОЙКА 60' (DAILY A 60')

Программа позволит вымыть столовые приборы на четырех человек, включая большую и маленькую кастрюли, всего за час, и это - при классе энергопотребления А.

ФУНКЦИИ

УСКОРЕНИЕ (SHORTTIME)

Эта функция позволяет Вам безупречно и качественно вымыть посуду в рекордные сроки. Время работы посудомоечной машины сокращается на 30%. Сочетание работы мощного мотора Flexipower и гидравлической системы позволяет быстро вымыть и высушить посуду при полной загрузке и соблюдении класса энергопотребления А.

НОЧНАЯ МОЙКА (GOODNIGHT)

Чтобы создать полную тишину, компания Hotpoint-Ariston создала опцию «Ночная мойка» (Good Night), которая еще больше понизит уровень шума. Это позволит использовать посудомоечную машину даже ночью, не потревожив сон соседей и пользуясь преимуществами ночного тарифа на электроэнергию.

ИСПОЛЬЗОВАНИЕ ТАБЛЕТОК (TABS)

Функция специально предназначена для использования различных универсальных моющих таблеток, совместима со всеми программами, за исключением программ замачивания и быстрого цикла. Функция повышает качество мойки и сушки.

ТАЙМЕР ОТЛОЖЕННОГО СТАРТА (DELAY TIMER)

С помощью этой функции Вы можете отложить момент запуска посудомоечной машины на любое удобное для Вас время суток, даже если Вас нет дома, с отсрочкой до 24 часов с момента программирования посудомоечной машины.

БЕЗОПАСНОСТЬ

Во избежание риска протечки была разработана система безопасности, которая способна блокировать подачу воды уже на входе. Система безопасности Water Detector контролирует количество воды в посудомоечной машине, блокируя ее избыточную подачу при внешних ситуациях, таких как засор или чрезмерное пенообразование. Кроме того, присутствует дополнительная система безопасности Aquastop, труба с двойной стенкой, разработанная для предотвращения износа и для сопротивления давлению, в 30 раз превышающему давление в бытовой водопроводной системе.

ПОЛОВИННАЯ ЗАГРУЗКА

Благодаря функции половинной загрузки Up or Down, можно загрузить посуду в верхнюю или нижнюю корзину. Что позволяет экономит: воду – до 30%, время – до 15% и электроэнергию – до 25% за один нормальный цикл.

Посудомоечные машины Hotpoint показывают совершенство в качестве мытья, с меньшими затратами воды и электроэнергии, в своей категории.



УСТАНОВКА

FAST Fix БЫСТРАЯ ФИКСАЦИЯ (FAST FIX)

Система Fast Fix была разработана для удобства, скорости монтажа и для наилучшего центрирования: достаточно просверлить два отверстия для крепления двери и скорректировать ее положение относительно накладной панели с помощью самоклеящихся материалов. Для плавного и равномерного открывания/закрывания дверцы были спроектированы новые саморегулирующиеся и поворотно-сдвижные петли, которые саморегулируются в зависимости от веса монтируемой накладной панели. Чтобы Вам не пришлось обрезать кухонный плинтус, были разработаны специальные поворотно-сдвижные петли для 2-ступенчатого открытия двери.

ОПТИМИЗАЦИЯ РАСХОДА ЭЛЕКТРО ЭНЕРГИИ И ПОТРЕБЛЕНИЯ ВОДЫ

ПОТРЕБЛЕНИЕ ЭНЕРГИИ КЛАССА A++

Данный класс энергопотребления, характеризует посудомоечные машины нового поколения. Он показывает, что экономия электроэнергии на 20% больше по сравнению с классом А. Благодаря инновационной системе сушки Turbo Dry, процесс сушки посуды становится более эффективным, а энергопотребление более низким. Новое устройство сушки осуществляет принудительный отвод пара, образовавшийся после последнего полоскания, и выводит его в специальную конденсационную камеру, где он конденсируется и сливается через сливную систему.

Класс энергопотребления	Потребление электроэнергии при стандартном цикле	Энергосбережение по сравнению с классом А
A	1,15 кВт	
A⁺	0,98 кВт	15%
A⁺⁺	0,91 кВт	20%

МАКСИМАЛЬНАЯ ОПТИМИЗАЦИЯ ПОТРЕБЛЕНИЯ ВОДЫ: ВСЕГО 7 ЛИТРОВ ЗА ОДИН ЦИКЛ

Новая гидравлическая система, в посудомоечных машинах Hotpoint, позволяет за стандартный цикл мойки, использовать всего 7 литров воды для 14 комплектов посуды, что составляет расход воды - всего 0,5 литра, на каждый комплект. Достигнут отличный результат, с точки зрения экономичности. Расход воды был максимально оптимизирован, сохраняя при этом, безукоризненное качество мытья посуды.

ЭКОНОМИЧНОЕ ПОТРЕБЛЕНИЕ ВОДЫ

Благодаря особому перераспределению воды, новые посудомоечные машины класса A++ и A+ используют только 10 литров при нормальном цикле мытья, а модели класса А - 13 литров. Эта разработка Hotpoint, позволила сократить потребление воды при мытье на 27%, в сравнении со средним потреблением на рынке.

ПОДКЛЮЧЕНИЕ К ГОРЯЧЕЙ ВОДЕ

Подключение к горячей воде (60°) позволяет экономить более 60% электроэнергии по сравнению с циклом Eco, с использованием холодной воды. Благодаря такому подключению, нагревательному элементу посудомоечной машины, остается только подогреть ее до указанной температуры.

ПОТРЕБЛЕНИЕ ВОДЫ ПРИ НОРМАЛЬНОМ ЦИКЛЕ	КЛАСС А	КЛАСС A ⁺
	13 л.	10 л.
		-27%

АВТОМАТИЧЕСКИЙ РЕЖИМ STAND-BY

Посудомоечные машины Hotpoint могут экономить до 56% электроэнергии благодаря режиму ожидания Stand By. В этом режиме не задействованы индикаторы, но все системы безопасности поддерживаются в активном состоянии.

AUTO HALF LOAD АВТОМАТИЧЕСКАЯ ПОЛОВИННАЯ ЗАГРУЗКА

Благодаря интеллектуальной технологии, системе сенсоров и двигателю Flexipower, половинная загрузка становится - автоматической. После загрузки посудомоечной машины, достаточно выбрать одну из автоматических программ, при этом оптимизирует мытье в зависимости от типа и степени загрязнения посуды, обеспечивая значительную экономию времени и электроэнергии.



LUCE PFT 8N4X



A+ 10L

ЧАСТИЧНО ИНТЕГРИРОВАННАЯ ПОСУДОМОЕЧНАЯ МАШИНА

- Линия дизайна – Luce
 - Класс энергопотребления – A+
 - Вместимость – 14 комплектов
 - Интерфейс – сенсорное управление
 - 8 программ
 - Авто программа ежедневная мойка (Auto Normale)
 - Авто программа интенсивная мойка (Auto Super Wash)
 - Программа Мойка детской посуды (Baby Cycle)
 - Функция Доброй ночи
 - Функция Многофункциональные таблетки "4-в-1"
 - **Бесшумная мойка (Super Silent)**
 - Насос с регулировкой мощности (Flexipower)
 - Вертикальный держатель "Zig-Zag"
 - Новый Аквастоп (New Aquastop)
 - Технология экономии ресурсов Eco Tech
- Размер (ВxШxГ): 82x59,5x57 см
Цвет: Нержавеющая сталь
Код: 78187



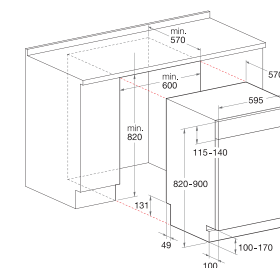
LUCE PFT 834X



A+ 10L

ЧАСТИЧНО ИНТЕГРИРОВАННАЯ ПОСУДОМОЕЧНАЯ МАШИНА

- Линия дизайна – Luce
 - Класс энергопотребления – A+
 - Вместимость – 14 комплектов
 - Интерфейс – сенсорное управление
 - 8 программ
 - Авто программа ежедневная мойка (Auto Normale)
 - Авто программа интенсивная мойка (Auto Super Wash)
 - Программа Мойка детской посуды (Baby Cycle)
 - Функция Доброй ночи
 - Функция Многофункциональные таблетки "4-в-1"
 - **Бесшумная мойка (Super Silent)**
 - Насос с регулировкой мощности (Flexipower)
 - Новый Аквастоп (New Aquastop)
 - Технология экономии ресурсов Eco Tech
- Размер (ВxШxГ): 82x59,6x57 см
Цвет: Нержавеющая сталь
Код: 74245



ПОСУДОМОЕЧНЫЕ
МАШИНЫ



LUCE PFK 724X



A+ 10L

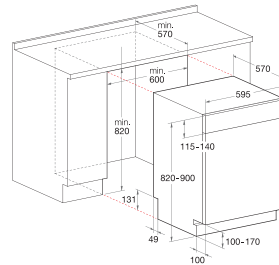
ЧАСТИЧНО ИНТЕГРИРОВАННАЯ ПОСУДОМОЕЧНАЯ МАШИНА

- Линия дизайна – Luce
- Класс энергопотребления – A+
- Вместимость – 14 комплектов
- Интерфейс – цифровой дисплей
- 7 программ
- Авто программа ежедневная мойка (Auto Normale)
- Авто програма интенсивная мойка (Auto Super Wash)
- Функция Доброй ночи
- Функция Многофункциональные таблетки "4-в-1"
- **Бесшумная мойка (Super Silent)**
- Насос с регулировкой мощности (FlexiPower)
- Новый Аквастоп (New Aquastop)
- Технология экономии ресурсов Eco Tech

Размер [ВxШxГ]: 82x59,6x57 см

Цвет: Нержавеющая сталь

Код: 74246



LFTA++ H214 HX



A++ 10L

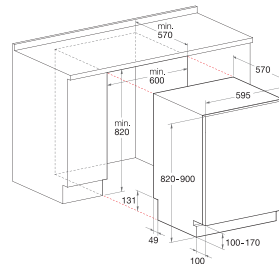
ИНТЕГРИРОВАННАЯ ПОСУДОМОЕЧНАЯ МАШИНА

- Линия дизайна – Style
- Класс энергопотребления – A++
- Вместимость – 14 комплектов
- Интерфейс – цифровой дисплей
- 11 программ
- Авто программа комбинированная мойка (Auto Duo Wash)
- Авто программа ежедневная мойка (Auto Normale)
- Авто програма интенсивная мойка (Auto Super Wash)
- Функция Доброй ночи
- Функция Многофункциональные таблетки "4-в-1"
- **Бесшумная мойка (Super Silent)**
- Насос с регулировкой мощности (FlexiPower)
- Вертикальный держатель "Zig-Zag"
- Новый Аквастоп (New Aquastop)
- Технология экономии ресурсов Eco Tech

Размер [ВxШxГ]: 82x59,5x57 см

Цвет: Нержавеющая сталь

Код: 77117



CIS LFT H214 HX/HA



A+

ИНТЕГРИРОВАННАЯ ПОСУДОМОЕЧНАЯ МАШИНА

- Линия дизайна – Style
- Класс энергопотребления – A
- Вместимость – 14 комплектов
- Интерфейс – цифровой дисплей
- 11 программ
- Авто программа комбинированная мойка (Auto Duo Wash)
- Авто программа ежедневная мойка (Auto Normale)
- Авто програма интенсивная мойка (Auto Super Wash)
- Функция Многофункциональные таблетки "4-в-1"
- **Бесшумная мойка (Super Silent)**
- Насос с регулировкой мощности (FlexiPower)
- Вертикальный держатель "Zig-Zag"
- Новый Аквастоп (New Aquastop)

Размер [ВxШxГ]: 82x59,5x57 см

Цвет: Нержавеющая сталь

Код: 78148



LFT7 H204 HX



A+ 7L

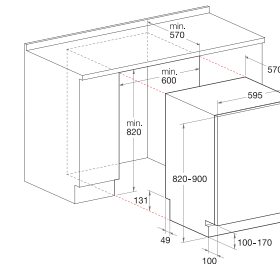
ИНТЕГРИРОВАННАЯ ПОСУДОМОЕЧНАЯ МАШИНА

- Линия дизайна – Style
- Класс энергопотребления – A+
- Вместимость – 14 комплектов
- Интерфейс – цифровой дисплей
- 10 программ
- Авто программа комбинированная мойка (Auto Duo Wash)
- Авто программа ежедневная мойка (Auto Normale)
- Авто програма интенсивная мойка (Auto Super Wash)
- Функция Многофункциональные таблетки "4-в-1"
- **Бесшумная мойка (Super Silent)**
- Насос с регулировкой мощности (FlexiPower)
- Вертикальный держатель "Zig-Zag"
- Новый Аквастоп (New Aquastop)
- Технология экономии ресурсов Eco Tech

Размер [ВxШxГ]: 82x59,5x57 см

Цвет: Белый

Код: 77164





LFT 3204 HX/HA.R



A



ИНТЕГРИРОВАННАЯ ПОСУДОМОЕЧНАЯ МАШИНА

- Линия дизайна – Style
- Класс энергопотребления – A
- Вместимость – 14 комплектов
- Интерфейс – цифровой дисплей
- 10 программ
- Авто программа комбинированная мойка (Auto Duo Wash)
- Авто программа ежедневная мойка (Auto Normale)
- Авто програма интенсивная мойка (Auto Super Wash)
- **Бесшумная мойка (Super Silent)**
- Насос с регулировкой мощности (FlexiPower)
- Новый Аквастоп (New Aquastop)

Размер [ВxШxГ]: 82x59,5x57 см

Цвет: Нержавеющая сталь

Код: 70586



LFT M28 A/HA.R

A



ИНТЕГРИРОВАННАЯ ПОСУДОМОЕЧНАЯ МАШИНА

- Линия дизайна – Style
- Класс энергопотребления – A
- Вместимость – 12 комплектов
- Интерфейс – цифровой дисплей
- 8 программ
- Авто программа комбинированная мойка (Auto Duo Wash)
- Авто программа ежедневная мойка (Auto Normale)
- Авто програма интенсивная мойка (Auto Super Wash)
- **Бесшумная мойка (Super Silent)**
- Насос с регулировкой мощности (FlexiPower)
- Новый Аквастоп (New Aquastop)

Размер [ВxШxГ]: 82x59,5x57 см

Цвет: Графит

Код: 78186



LFT 2294 A/HA.R



A



ИНТЕГРИРОВАННАЯ ПОСУДОМОЕЧНАЯ МАШИНА

- Линия дизайна – Style
- Класс энергопотребления – A
- Вместимость – 14 комплектов
- Интерфейс – цифровой дисплей
- 8 программ
- Авто программа ежедневная мойка (Auto Normale)
- Авто програма интенсивная мойка (Auto Super Wash)
- **Бесшумная мойка (Super Silent)**
- Насос с регулировкой мощности (FlexiPower)
- Новый Аквастоп (New Aquastop)

Размер [ВxШxГ]: 82x59,5x57 см

Цвет: Графит

Код: 70585



LFT 216 A/HA.R

A

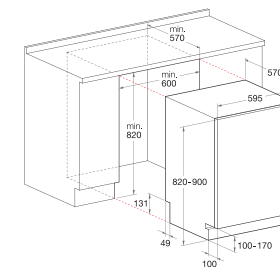
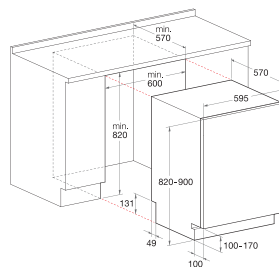
ИНТЕГРИРОВАННАЯ ПОСУДОМОЕЧНАЯ МАШИНА

- Линия дизайна – Style
- Класс энергопотребления – A
- Вместимость – 12 комплектов
- Интерфейс – LED индикация
- 6 программ
- Новый Аквастоп (New Aquastop)

Размер [ВxШxГ]: 82x59,5x57 см

Цвет: Белый

Код: 65733



ПОСУДОМОЕЧНЫЕ
МАШИНЫ



LFT 116 A/HA.R

A

ИНТЕГРИРОВАННАЯ ПОСУДОМОЕЧНАЯ МАШИНА

- Линия дизайна – Style
 - Класс энергопотребления – A
 - Вместимость – 12 комплектов
 - Интерфейс – LED индикация
 - 6 программ
 - Новый Аквастоп (New Aquastop)
- Размер (ВхШхГ): 82x59,5x57 см
 Цвет: Белый
 Код: 65732



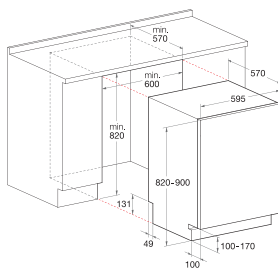
NEWSTYLE

LFS 114 IX/HA

A

ЧАСТИЧНО ИНТЕГРИРОВАННАЯ ПОСУДОМОЕЧНАЯ МАШИНА

- Линия дизайна – New Style
 - Класс энергопотребления – A
 - Вместимость – 12 комплектов
 - Интерфейс – BASIC LED
 - 4 программы
- Размер (ВхШхГ): 82x59,5x57 см
 Цвет: Нержавеющая сталь
 Код: 50565



NEWSTYLE SP 720A X

A

ЧАСТИЧНО ИНТЕГРИРОВАННАЯ ПОСУДОМОЕЧНАЯ МАШИНА

- Линия дизайна – New Style
 - Класс энергопотребления – A
 - Вместимость – 10 комплектов
 - Интерфейс – LED индикация
 - 7 программ
 - Программа Стандартная мойка
 - Программа Интенсивная мойка (Super Wash)
 - Программа Ежедневная мойка 60 мин
 - Программа Деликатная мойка
 - Программа Быстрая мойка за 35 минут
 - Индикатор Наличие соли
 - Система безопасности Aqua Stop
- Размер (ВхШхГ): 82x44,5x57 см
 Цвет: Нержавеющая сталь
 Код: 68895



NEWSTYLE LSP 720A B

A

ЧАСТИЧНО ИНТЕГРИРОВАННАЯ ПОСУДОМОЕЧНАЯ МАШИНА

- Линия дизайна – New Style
 - Класс энергопотребления – A
 - Вместимость – 10 комплектов
 - Интерфейс – LED индикация
 - 7 программ
 - Программа Стандартная мойка
 - Программа Интенсивная мойка (Super Wash)
 - Программа Ежедневная мойка 60 мин
 - Программа Деликатная мойка
 - Программа Быстрая мойка за 35 минут
 - Индикатор Наличие соли
 - Система безопасности Aqua Stop
- Размер (ВхШхГ): 82x44,5x57 см
 Цвет: Черный
 Код: 68896

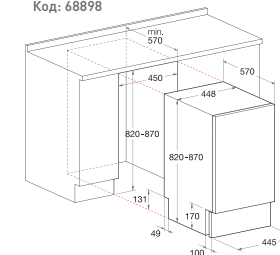


NEWSTYLE LSP 720A W

A

ЧАСТИЧНО ИНТЕГРИРОВАННАЯ ПОСУДОМОЕЧНАЯ МАШИНА

- Линия дизайна – New Style
 - Класс энергопотребления – A
 - Вместимость – 10 комплектов
 - Интерфейс – LED индикация
 - 7 программ
 - Программа Стандартная мойка
 - Программа Интенсивная мойка (Super Wash)
 - Программа Ежедневная мойка 60 мин
 - Программа Деликатная мойка
 - Программа Быстрая мойка за 35 минут
 - Индикатор Наличие соли
 - Система безопасности Aqua Stop
- Размер (ВхШхГ): 82x44,5x57 см
 Цвет: Белый
 Код: 68898





LST 329 AX/HA



A ИНТЕГРИРОВАННАЯ ПОСУДОМОЕЧНАЯ МАШИНА

- Линия дизайна – Class
 - Класс энергопотребления – A
 - Вместимость – 10 комплектов
 - Интерфейс – цифровой дисплей
 - 9 программ
 - Авто программа ежедневная мойка (Auto Normale)
 - **Бесшумная мойка (Super Silent)**
 - Насос с регулировкой мощности (FlexiPower)
 - Индикатор Наличие ополаскивателя
 - Индикатор Наличие соли
 - Система безопасности Aqua Stop
- Размер [ВxШxГ]: 82x44,5x55 см
Цвет: Белый
Код: 63179



LST 116 HA



A ИНТЕГРИРОВАННАЯ ПОСУДОМОЕЧНАЯ МАШИНА

- Линия дизайна – Style
 - Класс энергопотребления – A
 - Вместимость – 10 комплектов
 - Интерфейс – LED индикация
 - 6 программ
 - Индикатор Наличие ополаскивателя
 - Индикатор Наличие соли
 - Система безопасности Aqua Stop
- Размер [ВxШxГ]: 82x44,5x57 см
Цвет: Белый
Код: 63169



CIS LST 328 A/HA



A ИНТЕГРИРОВАННАЯ ПОСУДОМОЕЧНАЯ МАШИНА

- Линия дизайна – Class
 - Класс энергопотребления – A
 - Вместимость – 10 комплектов
 - Интерфейс – цифровой дисплей
 - 8 программ
 - Авто программа ежедневная мойка (Auto Normale)
 - **Бесшумная мойка (Super Silent)**
 - Насос с регулировкой мощности (FlexiPower)
 - Индикатор Наличие ополаскивателя
 - Индикатор Наличие соли
 - Система безопасности Aqua Stop
- Размер [ВxШxГ]: 82x44,5x55 см
Цвет: Белый
Код: 63155



LST 1147



A ИНТЕГРИРОВАННАЯ ПОСУДОМОЕЧНАЯ МАШИНА

- Линия дизайна – Style
 - Класс энергопотребления – A
 - Вместимость – 10 комплектов
 - Интерфейс – BASIC LED
 - 4 программы
 - Система безопасности Aqua Stop
- Размер [ВxШxГ]: 82x44,5x57 см
Цвет: Белый
Код: 63172



LST 216 A/HA



A ИНТЕГРИРОВАННАЯ ПОСУДОМОЕЧНАЯ МАШИНА

- Линия дизайна – Class
 - Класс энергопотребления – A
 - Вместимость – 10 комплектов
 - Интерфейс – LED индикация
 - 6 программ
 - Индикатор Наличие ополаскивателя
 - Индикатор Наличие соли
 - Новый Аквастоп (New Aquastop)
- Размер [ВxШxГ]: 82x44,5x55 см
Цвет: Белый
Код: 62706

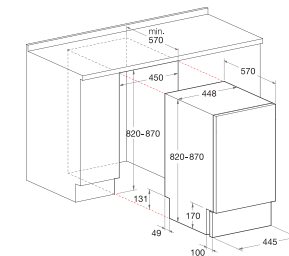
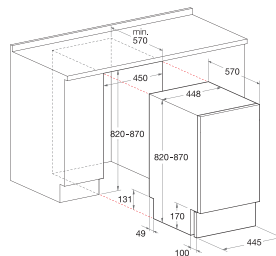


LST 114/HA



A ИНТЕГРИРОВАННАЯ ПОСУДОМОЕЧНАЯ МАШИНА

- Линия дизайна – Style
 - Класс энергопотребления – A
 - Вместимость – 10 комплектов
 - Интерфейс – BASIC LED
 - 4 программы
- Размер [ВxШxГ]: 82x44,5x57 см
Цвет: Белый
Код: 63171



ПОСУДОМОЕЧНЫЕ МАШИНЫ

Модель		PFT 8H4X	PFT 834X	PFK 724X	LFTA++ H214 HX	CIS LFT H214 HX/HA	LFT7 H204 HX	LFT 3204 HX/HA.R	LFT 2294 A/HA.R	LFT M28 A/HA.R	LFT 216 A/HA.R	LFT 116 A/HA.R
Коммерческий код		78187	74245	74246	77117	78148	77164	70586	70585	78186	65733	65732
Описание модели												
Бренд		Hotpoint-Ariston	Hotpoint-Ariston	Hotpoint-Ariston	Hotpoint-Ariston	Hotpoint-Ariston	Hotpoint-Ariston	Hotpoint-Ariston	Hotpoint-Ariston	Hotpoint-Ariston	Hotpoint-Ariston	Hotpoint-Ariston
Тип встраиваемой посудомоечной машины		частично интегрированная	частично интегрированная	частично интегрированная	интегрированная	интегрированная	интегрированная	интегрированная	интегрированная	интегрированная	интегрированная	интегрированная
Линия дизайна		Lucé	Lucé	Lucé	Style	Style	Style	Style	Style	Style	Style	Style
Класс энергопотребления		A+	A+	A+	A++	A	A	A	A	A	A	A
Вместимость		14 комплектов	14 комплектов	14 комплектов	14 комплектов	14 комплектов	14 комплектов	14 комплектов	14 комплектов	12 комплектов	12 комплектов	12 комплектов
Потребление электроэнергии за цикл	кВт/ч.	0,98	0,98	0,98	0,91	1,08	1,03	1,08	1,08	1,05	1,05	1,05
Класс эффективности мойки		A	A	A	A	A	A	A	A	A	A	A
Потребление воды за цикл	л	10	10	10	10	13	7	13	13	14	16	12
Класс эффективности сушки		A	A	A	A	A	A	A	A	A	A	A
Уровень шума	дБ(А)	41	42	45	42	42	45	45	47	47	49	51
Цвет		нержавеющей стали	нержавеющей стали	нержавеющей стали	белый	нержавеющей стали	белый	нержавеющей стали	графит	графит	белый	белый
Управление												
Интерфейс		сенсорное управление	сенсорное управление	цифровой дисплей	цифровой дисплей	цифровой дисплей	цифровой дисплей	цифровой дисплей	цифровой дисплей	цифровой дисплей	LED индикация	LED индикация
Программы мойки посуды												
Количество программ мойки		8	8	7	11	11	10	10	8	8	6	6
Авто программа интенсивная мойка (Auto Super Wash)		•	•	•	•	•	•	•	•	•	•	•
Авто программа ежедневная мойка (Auto Normale)		•	•	•	•	•	•	•	•	•	•	•
Авто программа комбинированная мойка (Auto Duo Wash)		•	•	•	•	•	•	•	•	•	•	•
Программа Замачивание		•	•	•	•	•	•	•	•	•	•	•
Программа Eco		•	•	•	•	•	•	•	•	•	•	•
Программа Бережное обращение с хрусталем		•	•	•	•	•	•	•	•	•	•	•
Программа Ускоренная мойка (Rapido 27)		•	•	•	•	•	•	•	•	•	•	•
Программа Ежедневная мойка 60 мин		•	•	•	•	•	•	•	•	•	•	•
Программа Ультратенсивная мойка		•	•	•	•	•	•	•	•	•	•	•
Программа Мойка детской посуды (Baby Cycle)		•	•	•	•	•	•	•	•	•	•	•
Программа Нежданный гость		•	•	•	•	•	•	•	•	•	•	•
Программа Стандартная мойка											•	•
Программа Деликатная мойка												
Программа Интенсивная мойка (Super Wash)											•	•
Программа Быстрая мойка за 35 минут									•	•	•	•
Программа Быстрая мойка за 25 минут											•	•
Программа "Ускоренная мойка посуды (Shortime)"												
Программа Ночная мойка												
Функции												
Функция Тамер отсрочки старта	ч.	1-24	1-24	3/6/9	3/6/9	3/6/9	3/6/9	3/6/9	3/6/9	3/6/9	3/6/9	
Функция Половина загрузки		Верхняя или нижняя корзина	Верхняя или нижняя корзина	Верхняя или нижняя корзина	Верхняя или нижняя корзина	Верхняя или нижняя корзина	Верхняя или нижняя корзина	Верхняя или нижняя корзина	автоматическая загрузка	автоматическая загрузка		
Функция Многофункциональные таблетки "4-в-1"		•	•	•	•	•	•	•	•	•	•	•
Функция Доброй ночи		•	•	•	•	•	•	•	•	•	•	•
Функция ускоренная мойка (Short Time)					•	•						
Технические характеристики												
Номинальное напряжение	В	220-240	220-240	220-240	220-240	220-240	220-240	220-240	220-240	220-240	220-240	220-240
Бесшумная мойка (Super Silent)		•	•	•	•	•	•	•	•	•	•	•
Насос с регулировкой мощности (Flexipower)		•	•	•	•	•	•	•	•	•	•	•
Система сенсоров (Sensor System)		•	•	•	•	•	•	•	•	•	•	•
Датчик прозрачности воды (Turbidity Sensor)		•	•	•	•	•	•	•	•	•	•	•
Тип сушки		остаточным теплом	остаточным теплом	остаточным теплом	турбо сушка	остаточным теплом	остаточным теплом	остаточным теплом	остаточным теплом	остаточным теплом	остаточным теплом	остаточным теплом
Нагревательный элемент		скрытый сухой	скрытый сухой	скрытый сухой	скрытый сухой	скрытый сухой	скрытый сухой	скрытый сухой	скрытый сухой	скрытый сухой	скрытый сухой	скрытый сухой
Подключение к воде		горячая/холодная	горячая/холодная	горячая/холодная	горячая/холодная	горячая/холодная	горячая/холодная	горячая/холодная	горячая/холодная	горячая/холодная	горячая/холодная	горячая/холодная
Дополнительные характеристики												
Регулировка верхней корзины (Dual Space)		•	•	•	•	•	•	•	•	•	•	•
Направляющие для посуды в нижней корзине		8 складывающихся	полностью складывающиеся	частично складывающиеся	8 складывающихся	8 складывающихся	8 складывающихся	полностью складывающиеся	частично складывающиеся	4 складывающиеся	частично складывающиеся	фиксированные
Система быстрой фиксации (Fast fix)		•	•	•	•	•	•	•	•	•	•	•
Держатель для кастрюль		•	•	•	•	•	•	•	•	•	•	•
Вертикальный держатель "Zig-Zag"		•	•	•	•	•	•	•	•	•	•	•
Индикация												
Индикатор Наличия ополаскивателя		•	•	•	•	•	•	•	•	•	•	•
Индикатор Наличия соли		•	•	•	•	•	•	•	•	•	•	•
Системы безопасности												
Система Защита от протечек (Overflow)												
Система безопасности Aqua Stop												
Новый Аквастоп (New Aquastop)		•	•	•	•	•	•	•	•	•	•	•
Аксессуары												
Корзина для столовых приборов		•	•	•	•	•	•	•	•	•	•	•
Информация												
Высота	см	82	82	82	82	82	82	82	82	82	82	82
Ширина	см	59,5	59,6	59,6	59,5	59,5	59,5	59,5	59,5	59,5	59,5	59,5
Глубина	см	57	57	57	57	57	57	57	57	57	57	57
Размеры ниши для встраивания	см	82x60x57	82x60x57	82x60x57	82x60x57	82x60x57	82x60x57	82*60*57	82*60*57	82x60x57	82*60*57	82x60x57
Соответствие нормативам ЕС		•	•	•	•	•	•	•	•	•	•	•
Технология экономии ресурсов Eco Tech		•	•	•	•	•	•	•	•	•	•	•
Страна производства		Италия	Италия	Италия	Польша	Польша	Польша	Польша	Польша	Польша	Польша	Польша

ПОСУДОМОЕЧНЫЕ МАШИНЫ

Модель		LFS 114 IX/HA 50565	LSP 720A X 68895	LSP 720A B 68896	LSP 720A W 68898	LST 329 AX/HA 63179	CIS LST 328 A/HA 63155	LST 216 A/HA 62706	LST 116 HA 63169	LST 1147 63172	LST 114/HA 63171
Коммерческий код											
Описание модели											
Бренд		Hotpoint-Ariston	Hotpoint-Ariston	Hotpoint-Ariston	Hotpoint-Ariston	Hotpoint-Ariston	Hotpoint-Ariston	Hotpoint-Ariston	Hotpoint-Ariston	Hotpoint-Ariston	Hotpoint-Ariston
Тип встраиваемой посудомоечной машины		частично интегрированная	частично интегрированная	частично интегрированная	частично интегрированная	интегрированная	интегрированная	интегрированная	интегрированная	интегрированная	интегрированная
Линия дизайна		New Style	New Style	New Style	New Style	Class	Class	Class	Style	Style	Style
Класс энергопотребления		A	A	A	A	A	A	A	A	A	A
Вместимость		12 комплектов	10 комплектов	10 комплектов	10 комплектов	10 комплектов	10 комплектов	10 комплектов	10 комплектов	10 комплектов	10 комплектов
Потребление электроэнергии за цикл	кВт/ч.	1,05	0,92	0,92	0,92	0,92	0,92	0,92	1,01	1,01	0,92
Класс эффективности мойки		A	A	A	A	A	A	A	A	A	A
Потребление воды за цикл	л	16	10	10	10	9	9	10	10	10	10
Класс эффективности сушки		A	A	A	A	A	A	A	A	A	A
Уровень шума	дБ(А)	53	49	49	49	44	47	49	51	53	53
Цвет		нержавеющей стали	нержавеющей стали	черный	белый	белый	белый	белый	белый	белый	белый
Управление											
Интерфейс		BASIC LED	LED индикация	LED индикация	LED индикация	цифровой дисплей	цифровой дисплей	LED индикация	LED индикация	BASIC LED	BASIC LED
Программы мойки посуды											
Количество программ мойки		4	7	7	7	9	8	6	6	4	4
Авто програма интенсивная мойка (Auto Super Wash)						•	•				
Авто программа ежедневная мойка (Auto Normale)						•	•				
Авто программа комбинированная мойка (Auto Duo Wash)											
Программа Замачивание		•	•	•	•	•	•	•	•	•	•
Программа Eco		•	•	•	•	•	•	•	•	•	•
Программа Бережное обращение с хрусталем						•	•				
Программа Ускоренная мойка (Rapido 27)											
Программа Ежедневная мойка 60 мин			•	•	•						
Программа Ультратенсивная мойка						•	•				
Программа Мойка детской посуды (Baby Cycle)											
Программа Нежданный гость											
Программа Стандартная мойка		•	•	•	•			•	•	•	•
Программа Деликатная мойка			•	•	•						
Программа Интенсивная мойка (Super Wash)		•	•	•	•	•	•	•	•	•	•
Программа Быстрая мойка за 35 минут			•	•	•			•	•		
Программа Быстрая мойка за 25 минут						•	•				
Программа "Ускоренная мойка посуды (Shorttime)"						•	•				
Программа Ночная мойка						•	•				
Функции											
Функция Тамер отсрочки старта	ч.					3/6/9	3/6/9				
Функция Половина загрузки						Верхняя или нижняя корзина	Верхняя или нижняя корзина				
Функция Многофункциональные таблетки "4-в-1"						•	•				
Функция Доброй ночи						•	•				
Функция ускоренная мойка (Short Time)											
Технические характеристики											
Номинальное напряжение	В	220-240	220-240	220-240	220-240	220-240	220-240	220-240	220-240	220-240	220-240
Бесшумная мойка (Super Silent)						•	•				
Насос с регулировкой мощности (Flexipower)						•	•				
Система сенсоров (Sensor System)						•	•				
Датчик прозрачности воды (Turbidity Sensor)						•	•				
Тип сушки		остаточным теплом	остаточным теплом	остаточным теплом	остаточным теплом	остаточным теплом	остаточным теплом	остаточным теплом	остаточным теплом	остаточным теплом	остаточным теплом
Нагревательный элемент		скрытый	скрытый	скрытый	скрытый	скрытый	скрытый	скрытый	скрытый	скрытый	скрытый
Подключение к воде		горячая/холодная	горячая/холодная	горячая/холодная	горячая/холодная	горячая/холодная	горячая/холодная	горячая/холодная	горячая/холодная	горячая/холодная	горячая/холодная
Дополнительные характеристики											
Регулировка верхней корзины (Dual Space)		•	•	•	•	•	•	•	•	•	•
Направляющие для посуды в нижней корзине		фиксированные	фиксированные	фиксированные	фиксированные	частично складывающиеся	частично складывающиеся	фиксированные	фиксированные	фиксированные	фиксированные
Система быстрой фиксации (Fast fix)						•	•	•	•	•	•
Держатель для кастрюль						•	•	•	•	•	•
Вертикальный держатель " Zig-Zag"											
Индикация											
Индикатор Наличие ополаскивателя						•	•	•	•	•	•
Индикатор Наличие соли		•	•	•	•	•	•	•	•	•	•
Системы безопасности											
Система Защита от протечек (Overflow)		•									•
Система безопасности Aqua Stop			•	•	•	•	•	•	•	•	
Новый Аквастоп (New Aquastop)								•			
Аксессуары											
Корзина для столовых приборов		•	•	•	•	•	•	•	•	•	•
Информация											
Высота	см	82	82	82	82	82	82	82	82	82	82
Ширина	см	59,5	44,5	44,5	44,5	44,5	44,5	44,5	44,5	44,5	44,5
Глубина	см	57	57	57	57	55	57	57	57	57	57
Размеры ниши для встраивания	см	82x60x57	82x45x57	82*45*57	82x45x57	82*45*55	82x45x55	91*50*67	82x45x57	82x45x57	82x45x57
Соответствие нормативам ЕС		•	•	•	•	•	•	•	•	•	•
Технология экономии ресурсов Eco Tech											
Страна производства		Италия	Польша	Польша	Польша	Польша	Польша	Польша	Польша	Польша	Польша



СТИРАЛЬНЫЕ МАШИНЫ

Стиральные машины Hotpoint созданы, чтобы удовлетворять ежедневные потребности семьи и соответствовать самым высоким требованиям покупателей. В них можно загружать до **7 кг** белья, а многочисленные программы обеспечат идеальное качество стирки Ваших вещей, в том числе детской одежды и изделий из деликатных тканей. Эргономичный дизайн и инновационные программы создадут комфорт в Вашем доме.

Благодаря бесшумной работе **трехфазного мотора** встраиваемые стиральные машины можно использовать когда угодно, система подвески поглощает самые сильные вибрации, а шумопоглощающие материалы делают отжим еще более тихим.

Стиральные машины Hotpoint эффективны, бесшумны, они гарантируют как сбережение энергозатрат, так и заботу об окружающей среде.

ГИБКОСТЬ ЗАГРУЗКИ

7kg

В ответ на ежедневную потребность не только в свежем и чистом белье, но также и в больших объемах загрузки, Hotpoint предлагает стиральную машину с вместимостью до 7 кг. Все белье за один раз – с гарантией наивысшего результата.

ПРОГРАММЫ



АНТИБАКТЕРИАЛЬНЫЙ ЦИКЛ (SANITARY)

Программа, гарантирующая абсолютную чистоту и гигиену. Благодаря специальному циклу стирки при высокой температуре 90 °C и оптимизированной функции отбеливания, а также нескольким этапам полоскания, стиральные машины Hotpoint гарантируют непревзойденную чистоту и уничтожение бактерий без предварительного застирывания.



СТИРКА ДЕТСКОГО БЕЛЬЯ (BABY CYCLE)

Специальная программа стирки, гарантирующая абсолютную чистоту детского белья даже при температуре 40 °C. Данный цикл предполагает использование большего количества воды для самого тщательного удаления остатков стирального порошка, что исключает возможность раздражения нежной детской кожи.



НОЧНОЙ ЦИКЛ (GOOD NIGHT)

Благодаря этой функции работа стиральных машин Hotpoint стала особенно тихой, их можно включать даже ночью – они не потревожат даже самый чуткий сон, а Вы сэкономите, используя ночной тариф на электроэнергию. Благодаря медленному вращению барабана, более длительному замачиванию и отложенному отжиму, при этом цикле ткани не сминаются. Самые шумные этапы, такие как отжим и слив задаются позже, и, несмотря на длительность цикла, потребление электроэнергии при стирке соответствует классу А.



ЦИКЛ «ШЕЛК/ГАРДИНЫ»

Данный цикл, позволяет стирать в стиральной машине, наиболее деликатные изделия, такие как: шелк, вискоза и нижнее белье, безо всякого риска испортить ткани. Плавные движения барабана и большое количество воды снижают трение волокон и обеспечивают безукоризненный результат. Кроме того, дополнительное полоскание гарантирует удаление всех остатков моющих средств, чтобы защитить самую чувствительную кожу.



СМЕШАННАЯ СТИРКА ЗА 15 МИНУТ (MIX 15')

Программа, позволяющая быстро освежить слегка загрязненное белье. Всего за 15 минут Вы можете постирать 1,5 кг белья, экономя время и электроэнергию.



СМЕШАННАЯ СТИРКА ЗА 30 МИНУТ (MIX 30')

Программа, позволяющая быстро освежить одежду из разных тканей. Всего за 30 минут Вы можете постирать 3 кг белья при температуре 30 °C, экономя электроэнергию.



ПРОТИВОАЛЛЕРГИЧЕСКИЙ ЦИКЛ

Противоаллергический цикл (Anti Allergy) имеет две особенности. Первая – нагревание и постоянное удерживание температуры воды на уровне 60°. И вторая – на этом цикле используется большее количество воды при стирке, чтобы лучше растворить моющие средства, а так же предусмотрено пять фаз полосканий – на три фазы больше, чем в стандартных циклах. Все это направлено на то, чтобы удалить с волокон тканей главные аллергены, такие как клещи и пыльцу.



СЕРТИФИЦИРОВАННАЯ ДЕЛИКАТНОСТЬ

Престижный знак Woolmark стоит на широкой гамме продукции, так или иначе связанной с шерстью, – начиная от шерстяных тканей и заканчивая продукцией для ухода за ними. Этот знак означает высочайший стандарт качества. Но только те производители, которые проходят все этапы строжайшего контроля и соответствуют жестким требованиям, получают право ставить на своей продукции знак Woolmark, как гарантию и синоним высочайшего качества.



Знак WOOLMARK PLATINUM CARE присваивается организацией The Woolmark Company только тогда, когда в машине можно стирать даже те вещи, на которых стоит знак «Только ручная стирка». Этот результат достигается благодаря уникальной запатентованной технологии, при которой не происходит деформация волокон, а натуральная мягкость Ваших шерстяных вещей сохраняется и после 20 циклов стирки.



ФУНКЦИИ



ИНТЕНСИВНАЯ СТИРКА (SUPER WASH)

Идеальная функция, когда необходимо постирать вещи с наиболее стойкими загрязнениями. Посредством электронного датчика контроля стиральная машина Hotpoint может очень точно определить количество и тип ткани и предложить необходимое сочетание воды, температуры и скорости вращения барабана, чтобы гарантировать невероятный результат.



ЛЕГКАЯ ГЛАЖКА

Специальная опция «Легкая глажка» позволяет задать оптимальные параметры стирки и отжима в зависимости от вида ткани. С данной опцией формирование заломов будет сведено к минимуму, и глажка будет очень легкой.



ТАЙМЕР ОТЛОЖЕННОГО СТАРТА

Благодаря этой функции при необходимости Вы можете отложить стирку на любой момент в течение 24 часов от момента программирования таймера.



ДОПОЛНИТЕЛЬНОЕ ПОЛОСКАНИЕ

Специальная опция «Дополнительное полоскание» позволит добавить еще одно полоскание для полного удаления остатков стирального порошка. Таким образом, вещи не будут раздражать даже самую чувствительную кожу.



БЕСШУМНАЯ СТИРКА (SUPER SILENT)

Стиральные машины Hotpoint можно использовать когда угодно, даже ночью. Трехфазный мотор, спроектированный с системой подвески, которая поглощает даже самые сильные вибрации, и специальные шумопоглощающие материалы гарантируют бесшумную работу даже на этапе отжима.



Class CAWD 129 (EU)/HA



СТИРАЛЬНО-СУШИЛЬНАЯ МАШИНА

- Линия дизайна – Class
 - Класс энергопотребления – В
 - Класс эффективности стирки – А
 - Загрузка при стирке, макс. – 7 кг
 - Загрузка при сушке, макс. – 5 кг
 - Скорость вращения центрифуги, макс – 1200 об/мин.
 - Интерфейс – LED индикация
 - **Программа Стирка шерсти (Woolmark Platinum Care)**
 - Программа Ночная стирка
 - Программа Стирка детского белья
 - Программа Сушка шерсти
 - Функция Суперстирка
 - **Бесшумный двигатель (Super Silent)**
- Размер [ВxШxГ]: 82x59,5x55,5см
 Цвет: Белый
 Код: 54866



Class AWM 129 (EU)

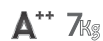


СТИРАЛЬНАЯ МАШИНА

- Линия дизайна – Class
 - Класс энергопотребления – А+
 - Скорость вращения центрифуги, макс – 1200 об/мин.
 - Класс эффективности стирки – А
 - Загрузка при стирке, макс. – 7 кг
 - Интерфейс – LED индикация
 - **Программа Стирка шерсти (Woolmark Platinum Care)**
 - Функция Суперстирка
 - Функция Легкая глажка
 - **Бесшумный двигатель (Super Silent)**
- Размер [ВxШxГ]: 82x59,5x55 см
 Цвет: Белый
 Код: 54863



Style BWMD 742 (EU)



СТИРАЛЬНАЯ МАШИНА

- Линия дизайна – Style
 - Класс энергопотребления – А++
 - Скорость вращения центрифуги, макс. – 1400 об/мин.
 - Класс эффективности стирки – А
 - Загрузка при стирке, макс. – 7 кг
 - Интерфейс – LCD дисплей
 - Программа Удаление пятен
 - Программа Анти-аллергия
 - **Программа Стирка шерсти (Woolmark Platinum Care)**
 - Программа Ультро деликатная стирка
 - **Функция Память (Memo)**
 - Функция Суперстирка
 - Функция Легкая глажка
 - Функция Экономичная стирка Eco wash
 - **Бесшумный двигатель (Super Silent)**
- Размер [ВxШxГ]: 82x59,5x55 см
 Цвет: Белый
 Код: 78615

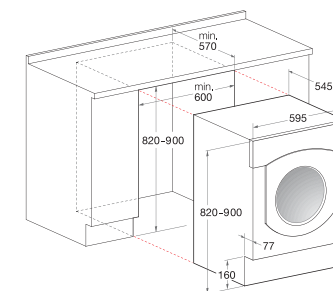


Class AWM 108 (EU).N



СТИРАЛЬНАЯ МАШИНА

- Линия дизайна – Class
 - Класс энергопотребления – А
 - Скорость вращения центрифуги, макс – 1000 об/мин.
 - Класс эффективности стирки – А
 - Загрузка при стирке, макс. – 7 кг
 - Интерфейс – LED индикация
 - **Программа Стирка шерсти (Woolmark Platinum Care)**
 - Функция Суперстирка
 - Функция Легкая глажка
- Размер [ВxШxГ]: 82x59,5x55 см
 Цвет: Белый
 Код: 64603



СТИРАЛЬНЫЕ
МАШИНЫ

СТИРАЛЬНО-СУШИЛЬНАЯ МАШИНА

Модель	CAWD 129 (EU)/NA	
Коммерческий код	54866	
Описание модели		
Бренд	Hotpoint-Ariston	
Тип техники	Встраиваемая стирально-сушильная машина	
Линия дизайна	Class	
Класс энергопотребления	B	
Класс эффективности стирки	A	
Загрузка при стирке, макс.	кг	7
Загрузка при сушке, макс.	кг	5
Класс эффективности отжима	B	
Скорость вращения центрифуги, макс	об/мин.	1200
Потребление электроэнергии, стирка+отжим	кВт	1,25
Потребление электроэнергии, стирка+сушка	кВт	5,38
Потребление воды, стирка+отжим	л	60
Потребление воды, стирка+сушка	л	98
Цвет	белый	
Управление		
Интерфейс	LED индикация	
Программы стирки		
Количество программ стирки	16	
Программа Стирка смешанного белья (Mix 30°)	•	
Программа Короткая стирка смешанного белья Mix 15'	•	
Программа Стирка шерсти (Woolmark Platinum Care)	•	
Программа Стирка шелковых изделий	•	
Программа Ночная стирка	•	
Программа Стирка детского белья	•	
Программа Антибактериальный цикл	•	
Программы сушки		
Количество программ сушки	4	
Автоматическая программа сушки Влажное белье	•	
Автоматическая программа сушки На вешалку	•	
Автоматическая программа сушки В шкаф	•	
Программа Сушка шерсти	•	
Функции		
Функция Дополнительное полоскание	•	
Функция Суперстирка	•	
Функция Регулировка температуры	•	
Функция Отложенный старт	•	
Функция Сохранение скорости отжима	•	
Технические характеристики		
Система безостаточного использования моющего порошка (OKO)	•	
Номинальное напряжение	В	220-240
Бесшумный двигатель (Super Silent)	•	
Система автоматической балансировки	•	
Автоматическое определение загрузки воды	•	
Дополнительные характеристики		
Материал бака	Полиплёкс	
Индикация		
Индикация фазы программы	•	
Индикатор Старт/пауза	•	
Индикация Функции Отложенный старт	•	
Системы безопасности		
Система контроля пенообразования (Antifoam)	•	
Система Защита от перелива (AntiOverFlow)	•	
Система контроля температуры воды при сливе (Antishock)	•	
Информация		
Высота	см	82
Ширина	см	59,5
Глубина	см	55,5
Цвет люка	белый	
Размеры ниши для встраивания	см	85x60x57
Соответствие нормативам ЕС	•	
Страна производства	Италия	

СТИРАЛЬНЫЕ МАШИНЫ

Модель		BWMD 742 (EU)	AWM 129 (EU)	AWM 108 (EU).N
Коммерческий код		78615	54863	64603
Описание модели				
Бренд		Hotpoint-Ariston	Hotpoint-Ariston	Hotpoint-Ariston
Тип стиральной машины		встраиваемая	встраиваемая	встраиваемая
Линия дизайна		Style	Class	Class
Класс энергопотребления		A++	A+	A
Потребление электроэнергии	кВт/ч.	1,105	1,19	1,316
Класс эффективности стирки		A	A	A
Загрузка при стирке, макс.	кг	7	7	7
Потребление воды	л	60	60	60
Класс эффективности отжима		B	B	C
Уровень шума при отжиме	дБ(А)	73	77	76
Уровень шума при стирке	дБ(А)	52	56	58
Скорость вращения центрифуги, макс	об/мин.	1400	1200	1000
Цвет		белый	белый	белый
Управление				
Интерфейс		LCD дисплей	LED индикация	LED индикация
Программы стирки				
Количество программ стирки		16	16	16
Программа Удаление пятен		•		
Программа Быстрая стирка 60'		•		
Программа Быстрая стирка 30'		•	•	•
Программа Стирка шерсти (Woolmark Platinum Care)		•		•
Программа Анти-аллергия		•		
Программа Ультра деликатная стирка		•		
Программа Стирка деликатных изделий		•	•	•
Программа Стирки хлопковых изделий с замачиванием		•	•	•
Программа Короткая стирка смешанного белья Mix 15'		•	•	•
Программа Стирка рубашек (Shirts)		•	•	•
Программа Ночная стирка		•	•	•
Программа Стирка детского белья		•	•	•
Программа Антибактериальный цикл		•	•	•
Функции				
Функция Память (Мемо)		•		
Функция Дополнительное полоскание		•	•	•
Функция Легкая глажка		•	•	•
Функция Суперстирка		•	•	•
Функция Отложенный старт		•	•	•
Функция Экономичная стирка Eco wash		•		
Функция Предварительная стирка		•		
Технические характеристики				
Система безостаточного использования моющего порошка (OKO)		•	•	•
Бесшумный двигатель (Super Silent)		•	•	•
Система автоматической балансировки		•	•	•
Электронный контроль оптимизации расходов (Care Sensor)		•		
Автоматическое определение загрузки воды		•	•	•
Номинальное напряжение	В	220-240	220-240	220-240
Дополнительные характеристики				
Материал бака		Полиплёкс	Полиплёкс	Полиплёкс
Системы безопасности				
Блокировка панели управления		•		
Система контроля пенообразования (Antifoam)		•	•	•
Система Защита от перелива (AntiOverFlow)		•	•	•
Система контроля температуры воды при сливе (Antishock)		•	•	•
Информация				
Высота	см	82	82	82
Ширина	см	59,5	59,5	59,5
Глубина	см	55	55	55
Размеры ниши для встраивания	см	85x60x57	85x60x57	85x60x57
Соответствие нормативам ЕС		•	•	•
Страна производства		Италия	Италия	Италия

АКСЕССУАРЫ

МАКСИМУМ ВОЗМОЖНОСТЕЙ С МИНИМАЛЬНЫМ ПОТРЕБЛЕНИЕМ

Чтобы ваша жизнь стала более комфортной, HOTPOINT создал новую линейку аксессуаров по уходу за бытовой техникой.

Продукт специально разработан для ухода за любой бытовой техникой в Вашем доме: плитой, холодильником, стиральной или посудомоечной машиной.

Новые средства для поддержания чистоты в вашем доме прошли испытания в нашей лаборатории и показали превосходный результат. Исследования подтвердили, что состав продукта обладает высокой эффективностью и в то же время отвечает высоким экологическим стандартам.

Наша серия продуктов продлит срок службы и обеспечит длительное использование Вашей бытовой техники!



190

ДЛЯ УХОДА ЗА СТЕКЛОКЕРАМИКОЙ



Способ применения:



Распылить на поверхность



Оставить до полного растворения



Стереть губкой или скребком



Смыть водой и вытереть насухо

Код C00091589

УДОБНЫЙ ФЛАКОН-СПРЕЙ

500 мл.

Идеально очищает стеклокерамические поверхности. Быстро и эффективно удаляет жирные пятна и пригоревшие остатки пищи. Полирует поверхность, не оставляя разводов и царапин. Всегда безупречный внешний вид стеклокерамических поверхностей в Вашем доме.

- Удаляет жировые отложения, нагар и пригоревшие остатки пищи
- Не оставляет разводов и царапин
- Дезинфицирует, убивает микробы
- Защита от детей (предохранитель на распылителе)

Экологически безопасен.
Более 90% состава биологически разлагается.

ДЛЯ УХОДА ЗА ДУХОВКОЙ



Способ применения:



Распылить в холодной духовке



Оставить действовать



Протереть мягкой губкой



Смыть водой и вытереть насухо

Код C00091621

УДОБНЫЙ ФЛАКОН-СПРЕЙ

500 мл.

Быстро и эффективно удаляет жир, грязь и копоть без использования жестких губок и щеток. Не образует царапин на поверхности. Подходит для очистки духовок, грилей, вытяжек, сковородок, противней и др.

- Удаляет трудно выводимые загрязнения без губок и щеток
- Не повреждает поверхность
- Экономит время и электроэнергию
- Не содержит едкого натра, не выделяет вредных паров
- Защита от детей (предохранитель на распылителе)

Более 90% состава биологически разлагается.
Для очистки сильных загрязнений оставьте средство на 5-8 часов.

ДЛЯ УХОДА ЗА ХОЛОДИЛЬНИКОМ



Способ применения:



Распылить на очищаемую поверхность



Оставить на 30 сек.



Протереть губкой



Вытереть насухо

Код C00091585

УДОБНЫЙ ФЛАКОН-СПРЕЙ

500 мл.

Эффективно удаляет загрязнения и жир с внутренних и внешних поверхностей холодильника. Дезинфицирующая формула помогает в борьбе против размножения бактерий. Легко устраняет неприятные запахи. Оставляет свежий аромат чистоты в холодильнике. Прост в использовании, не требуется смывать водой.

- Убивает бактерии – причину неприятного запаха.
- Сохраняет свежий аромат продуктов
- Не нужно смывать водой
- Защита от детей (предохранитель на распылителе)

Более 90% состава биологически разлагается.

191



СКРЕБОК + НАБОР ЛЕЗВИЙ ДЛЯ СТЕКЛОКЕРАМИКИ

Способ применения:



Переместите верхнюю часть конструкции назад.



Слегка надавливая, проведите скребком по поверхности плиты под углом 30°.



После использования убрать лезвие обратно

Код C00091279 + C00089948

Скребок идеально подходит для удаления пригоревших остатков пищи со стеклокерамической поверхности. Для достижения наилучшего результата используйте скребок на еще горячей поверхности.

- Удаляет любые пригоревшие загрязнения
- Регулируемый наклон лезвия позволяет избежать царапин
- Содержит сменное лезвие
- Лезвие скребка имеет скошенные углы, что облегчает очищение поверхностей с закругленной, нержавеющей рамкой
- Безопасен для использования (при соблюдении рекомендованных правил использования)

Предупреждения:

Держите в недоступном для детей месте.



ДЛЯ УХОДА ЗА ПОВЕРХНОСТЬЮ ИЗ НЕРЖАВЕЮЩЕЙ СТАЛИ

Способ применения:



Встряхнуть перед использованием



Нанести на влажную губку



Протереть поверхность



Смыть водой и вытереть насухо

Код C00091611

ФЛАКОН

280 мл.

Легко и быстро удаляет жировые загрязнения. Очищает, полирует, защищает и придает великолепный блеск варочным поверхностям, вытяжкам, смесителям и мойкам из нержавеющей. Образует на поверхности защитную и водонепроницаемую пленку, которая препятствует повторному загрязнению, облегчает последующий уход и сохраняет первоначальный внешний вид изделия.

- Удаляет жир и грязь
- Легко полирует и обезжиривает, придает блеск
- Обладает водоотталкивающим эффектом
- Не повреждает поверхность

pH-нейтрален. Бережное отношение к коже Ваших рук.



ОПОЛАСКИВАТЕЛЬ ДЛЯ ПОСУДОМОЕЧНЫХ МАШИН

Код C00082064

ФЛАКОН

280 мл.

- Уникальная формула и натуральные компоненты, входящие в состав ополаскивателя, обеспечивают чистоту и дезинфекцию, эффективно действуя при нагреве воды
- Бережно ухаживает за посудой и придает ей сверкающую чистоту
- Способствует быстрому высыханию посуды без подтеков, пятен и известковых отложений
- Оптимально подходит для ежедневного использования

УСТРОЙСТВО ДЛЯ ПРЕДОТВРАЩЕНИЯ ОБРАЗОВАНИЯ НАКИПИ (CALBLOCK)



Код C00091627

Специальное, эксклюзивное устройство предотвращает образование накипи на внутренних частях машины. Подходит как для стиральных, так и для посудомоечных машин. Легко устанавливается на водоприемник машины без специальных инструментов и вызова мастера. Долговечен и не требует обслуживания. Действие постоянных магнитов предотвращает отложение солей и накипи, улучшает качество стирки.

- **Смягчает воду:** Позволяет отказаться от использования средств против накипи.
- **Экономит моющее средство:** Более мягкая вода требует меньше средства для стирки или мойки посуды.
- **Экономит потребление электроэнергии:** Накипь не оседает на внутренних деталях. Вода нагревается быстрее.
- **Гарантирует:** Ваши вещи более мягкие и чистые после стирки. На посуде не остается подтеков
- **Срок службы:** 5 лет

АКВАФИЛЬТР



Без аквафильтра



Использование аквафильтра

Код C00091272

Аквафильтр защищает внутренние части машин от накипи и примесей.

- Гарантирует высокое качество стирки или мойки.
- Продлевает срок службы Вашей техники
- Снижает расход моющих средств
- Экономит потребление электроэнергии
- Легко устанавливается на водоприемник машины без специальных инструментов и вызова мастера
- Подходит как для стиральных, так и для посудомоечных машин.

Принцип действия:

Вода проходит через механический фильтр в 100 мкр. На втором этапе очистки вода проходит сквозь полифосфатные соли. Они изменяют структуру кальция в воде, делают его более пористым, и препятствуют его оседанию на нагревательных элементах.

Рекомендуется заменять картридж каждые 2-6 месяцев согласно автоматическому индикатору.

АНТИНАКИПИН ДЛЯ СТИРАЛЬНЫХ И ПОСУДОМОЕЧНЫХ МАШИН



Способ применения:



Высыпать содержимое пакетика в отделение для моющих средств



Моющие средства не использовать



Без посуды



Рекомендуется ежемесячное использование

Код C00091559

Быстро и эффективно удаляет накипь с внутренних деталей и нагревательных элементов посудомоечных машин. Продлевает срок службы бытовой техники. Позволяет на треть сократить расход мощного средства и электроэнергии. Максимальная защита вашей посудомоечной машины. Формула 3 в 1 эффективно удаляет жир, накипь и вредные бактерии.

- Обезжиривает
- Удаляет накипь
- Дезинфицирует

1 пакетик = 1 применение

Два вида упаковки: 1 пакетик и 5 пакетиков. Рекомендуется использовать ежемесячно!

СОЛЬ ДЛЯ ПОСУДОМОЕЧНЫХ МАШИН



Код C00082057
В ТАБЛЕТКАХ УПАКОВКА – 2 кг

- Уникальная форма соли в таблетках упрощает использование.
- Не требуется воронка для засыпания соли в посудомойную машину
- Смягчает воду и предотвращает образование накипи
- Эффективно регенерирует свойства ионообменной смолы
- Для посудомоечных машинах любых типов
- Благодаря уникальной форме выпуска (таблетки) увеличивается период между заправками бачка для соли

ПОРОШОК ДЛЯ ПОСУДОМОЕЧНЫХ МАШИН



Код C00090772 УПАКОВКА – 1 кг

Удобная дозировка:
Экономия за счёт возможности точно дозировать расход в зависимости от степени загрязнения посуды

Экономная цена:
Порошок для посудомоечных машин экономнее Таблеток на 20-30%

- Быстро расщепляет жиры и масла. Энзимы быстро удаляют грязь животного и белкового происхождения (яйца, помада). Убирает даже сложные загрязнения
- Активный кислород гарантирует максимальную чистоту и защиту вашей посуды от бактерий
- Специальная формула предотвращает коррозию стекла и сохраняет стекло новым в течении длительного времени

УНИВЕРСАЛЬНЫЙ СТИРАЛЬНЫЙ ПОРОШОК-АВТОМАТ



Код C00090899 УПАКОВКА – 1 кг

Уникальный безфосфатный порошок TM Professional создан на основе специальной формулы, которая позволяет получить отличные результаты при стирке сложных пятен даже при низких температурах

- Порошок глубоко воздействует на пятна, придавая изделию белизну, чистоту и приятный запах.
- Подходит для белого и цветного белья.
- Специально разработан для использования в машинах-автоматах для стирки от 30 до 90 градусов.
- Благодаря специальной формуле, позволяет очищать волокна ткани от всех видов загрязнений
- Удобная компактная упаковка

Безфосфатный стиральный порошок TM Professional – концентрированный стиральный порошок:
1 кг = 20 циклов стирки = 3 кг обычного стирального порошка

СЕРВИСНОЕ ОБСЛУЖИВАНИЕ

Hotpoint стремится не только предоставлять потребителям высококачественную бытовую технику, но и заботится о послепродажном обслуживании продукции (как гарантийном, так и дополнительном). Сервисная служба Hotpoint насчитывает более 50 авторизованных сервисных центров на территории Украины. Мы заботимся о качестве сервисных услуг, поэтому специалисты авторизованных сервисных центров регулярно проходят обучение, что позволяет гарантировать профессионализм и знание техники. Квалифицированные сотрудники сервисных центров в кратчайшие сроки выполнят гарантийный ремонт, установку техники, профилактическое обслуживание с использованием профессиональных средств, а также обеспечат постгарантийный сервис. Полную сервисную поддержку обеспечивает программа дополнительного сервисного обслуживания, которая позволяет сократить эксплуатационные расходы по окончании гарантийного срока.

Ключевые преимущества сервиса Hotpoint – оригинальные запасные части, высокий профессионализм специалистов, использование специальных профессиональных средств и аксессуаров по уходу за бытовой техникой, прямой контакт с потребителем.



ИНФОРМАЦИОННАЯ СЛУЖБА

Операторы службы поддержки квалифицированно ответят на любые вопросы об эксплуатации и сервисном обслуживании техники Hotpoint, дадут рекомендации по использованию профессиональных аксессуаров и средств, расскажут о возможностях дополнительного сервисного обслуживания.

КОНТАКТЫ

Полную информацию о Сервисной службе и предоставляемых услугах Вы можете найти на сайте <http://dopomoha.hotpoint.com.ua>

или

www.hotpoint.com.ua

Позвонить по телефону контакт-центра Hotpoint.
Всеукраинский номер 0-800-30-20-30
(бесплатно с городских телефонов)

Или отправить запрос по электронной почте:
e-mail: service.ua@indesit.com

Время работы контакт-центра:
– понедельник – пятница : с 9:00 до 18:00,
– суббота: с 9:30 до 14:00.





ООО "Индезит Украина"

02002, Киев, ул. Луначарского, 4
тел: (+380 44) 494 3611
факс: (+380 44) 494 3612
www.hotpoint.com.ua

Контакт центр Hotpoint

Всеукраинский номер 0-800-30-20-30
(бесплатно с городских телефонов)
Сервисная поддержка Hotpoint:
e-mail: service.ua@indesit.com
<http://dopomoha.hotpoint.com.ua>

hotpoint.com.ua