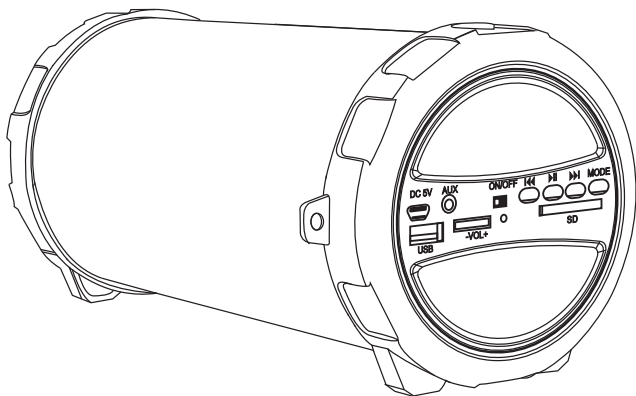


РУКОВОДСТВО ПОЛЬЗОВАТЕЛЯ



Беспроводная Портативная
Bluetooth КОЛОНКА

M620_025

Начало эксплуатации

Благодарим Вас за приобретение портативной колонки Bluetooth™ **GINZZU GM-986B**. Прежде чем начать эксплуатацию устройства, внимательно прочтите данное руководство, чтобы воспользоваться всеми возможностями портативной колонки и продлить срок ее службы.

Портативная Bluetooth™ колонка **GINZZU GM-986B** это беспроводная акустическая система для прослушивания музыки через соединение BLUETOOTH между колонкой и Bluetooth™-устройством, например смартфоном или другим аудио источником.

Колонка **GINZZU GM-986B** совместима с большинством смартфонов, планшетов и с музыкальными устройствами с Bluetooth версией 2.1 или выше.

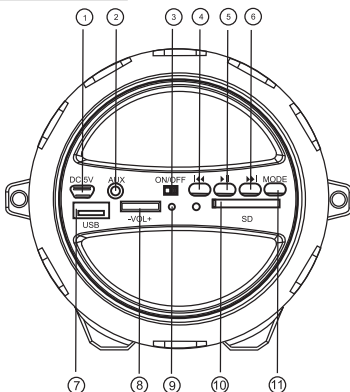
Комплект поставки

После открытия упаковки убедитесь, что в коробке находятся все элементы в соответствии со списком ниже. Если какие-то элементы отсутствуют, свяжитесь со своим поставщиком:

- | | |
|-------------------------------|------|
| • Портативная колонка | 1 шт |
| • Микро USB кабель | 1 шт |
| • Аудио кабель 3,5мм | 1 шт |
| • Ремешок для переноски | 1 шт |
| • Руководство по эксплуатации | 1 шт |
| • Гарантийный талон | 1 шт |

Основные функции и режимы работы:

- Воспроизведение с внешнего Bluetooth™-устройства,
- Воспроизведение с внешнего аудио-устройства через AUX
- Воспроизведение с карт памяти SD, USB-flash
- FM-радио



- 1 Микро USB порт для зарядки аккумулятора.
- 2 AUX - линейный вход 3,5мм для подключения внешних аудио-устройств
- 3 Включение/выключение питания **"ON / OFF"**
- 4 Кнопка **◀◀ «предыдущий трек»**: - переход к предыдущему аудио треку, в режиме **«FM»** - выбор предыдущего канала FM
- 5 Кнопка **▮▮ «пауза/возобновления воспроизведения»**
- автоматический поиск FM-станций в режиме **«FM»**
- 6 Кнопка **▶▶ «следующий трек»**: - переход к следующему аудио треку, в режиме **«FM»** - переход на следующий канал FM
- 7 USB-порт для USB-flash памяти
- 8 Регулятор громкости
- 9 LED-индикатор режима работы:
 - Режим **«Bluetooth»** - поиск сопряжения - быстрое мигание **«синим»**
 - Режим **«AUX»** - постоянно горит **«синий»**
 - Режим **«FM»** - автоматический поиск FM станций - быстро мигает **«синий»**
 - Режимы **«SD/USB/BT/FM»** - **«воспроизведение»** – медленно мигает **«синим»**. Когда аккумулятор разряжен или заряжается - мигает **«красным»**.
- 10 Слот для SD карт памяти
- 11 Кнопка **«Mode»** - переключение режимов работы **«Bluetooth/USB/SD-card/ FM/AUX»**

Первое включение

Портативная Bluetooth™ колонка GINZZU GM-986B работает от встроенного (перезаряжаемого) аккумулятора. Перед первым включением колонки необходимо зарядить аккумулятор, с помощью кабеля микро USB- USB, подсоедините к разъему ❶ адаптер питания 5V/1.0A (в комплект поставки не входит).

Включите колонку кнопкой ❸. Последовательность включения режимов работы - «Bluetooth / USB / SD-card / FM / AUX», независимо от того подключен внешний аудио источник через AUX до включения колонки, или была подключена карта памяти SD, или USB-flash.

Прослушивание музыки

1. Воспроизведение музыки с внешнего Bluetooth™ устройства.

Внимание! Рабочее расстояние между колонкой и подключаемым внешним Bluetooth™ устройством должно быть не более 10 метров.

На подключаемом внешнем устройстве включите функцию Bluetooth™ и выполните поиск. Когда на дисплее внешнего устройства появится список обнаруженных устройств, выберите «GINZZU-986». Если внешнее устройство запросит PIN, введите «0000». После завершения процесса подключения внешнего устройства прозвучит тройной звуковой сигнал и LED-индикатор ❹ начнет мигать синим светом.

В большинстве случаев после разрыва Bluetooth™ соединения портативная колонка автоматически повторно подключается к Вашему внешнему устройству. Если автоматическое соединение не произошло, выключите и включите питание колонки.

При включении колонка начнёт устанавливать Bluetooth™-соединение с последним подключённым устройством. Если функция Bluetooth™ устройства включена, Bluetooth™-подключение устанавливается автоматически. Включите воспроизведение музыки на Вашем внешнем Bluetooth™-устройстве. Во время воспроизведения LED-индикатор ❹ портативной колонки медленно мигает синим светом. Для паузы и возобновления воспроизведения используйте кнопку ❺. Используйте кнопки ❹ и ❻ для перехода к предыдущему/следующему файлу. Для регулировки громкости используйте регулятор громкости ❽. Вы также можете регулировать громкость и переключать файлы с помощью меню или кнопок внешнего устройства.

2. Воспроизведение музыки с внешнего аудио устройства через AUX
Портативную колонку Bluetooth™ можно использовать в качестве обычной проводной акустической колонки. Подключите внешнее устройство (MP3 плеер, планшетный ПК, смартфон, ноутбук или мобильный телефон) к интерфейсу AUX ② с помощью аудио кабеля (входит в комплект поставки). Включите воспроизведение музыки на внешнем устройстве. Для управления воспроизведением и для регулировки громкости используйте кнопки ④, ⑤, ⑥, ⑧.

3. Воспроизведение с карты памяти SD и USB-flash

Вставьте SD карту памяти в слот SD ⑩ или USB-flash в разъем ⑦. Воспроизведение аудио файлов MP3 начнётся автоматически. Формат файловой системы SD карты и USB-flash должен быть FAT32. Объем памяти не более 32 Гб. Используйте кнопки ④, ⑥ для перехода к предыдущему / следующему файлу. Для управления воспроизведением и для регулировки громкости используйте кнопки ⑤ и ⑧. Портативная Bluetooth™ колонка при каждом последующем включении сохраняет ранее установленные настройки: уровень громкости, последний воспроизводимый файл.

4. FM-радио

Нажимая кнопку ⑪, выберите режим работы «FM-радио». При этом нажатие кнопки ⑤ запускает автоматическое сканирование и сохранение станций FM диапазона. Регулируйте громкость воспроизведения регулятором ⑧, а переход от одной радиостанции к другой осуществляется кнопками ④ и ⑥.

Телефонные вызовы

Портативная колонка GINZZU GM-986B не позволяет осуществлять приём телефонных вызовов в режиме Bluetooth. При поступлении входящего вызова воспроизведение музыки будет приостановлено на время разговора, по окончании - воспроизведение будет продолжено.

Технические характеристики

Выходная мощность	10 Вт
Диапазон воспроизводимых частот	100 Гц – 20 КГц
Сигнал/шум	> 72 дБ
Аккумуляторная батарея	Li-Ion, 3,7 В, 1500мАч
Время работы в режиме воспроизведения	До 5 часов*
Адаптер для зарядки аккумулятора	microUSB 5В/1,0А**

Время полной зарядки аккумулятора	4 часа
Bluetooth™ профили	A2DP, AVRCP
Макс. дальность связи	прибл.10м в пределах прямой видимости***
Вход	Разъем AUX ø3,5мм
MP3 плеер	USB-flash/SD-card
Поддерживаемые форматы аудиофайлов	MP3, WAV
Диапазон FM-радио	87.5-108.0МГц
Макс. объем внешнего накопителя	до 32 Гб
Формат файловой системы внеш. накопителя	FAT32
Размеры	136 x 118 x 25 мм****
Вес	988 г

* Время работы может меняться в зависимости от температуры или условий работы

** В комплект поставки не входит

***Действительный диапазон может отличаться при наличии таких факторов, как препятствия между устройствами, магнитные поля, статическое электричество, чувствительность приема, характеристики антенны, операционная система, программное приложение и т.д.

****Конструкция и характеристики колонки могут изменяться без предварительного уведомления. Дизайн и технические характеристики колонки могут быть изменены без предупреждения.

Устранение неисправностей

Если портативная Bluetooth™ колонка GINZZU GM-986B не работает должным образом, попробуйте самостоятельно определить проблему в списке типичных неполадок и выполните перечисленные меры по их устранению.

Типичные неполадки и способы их устранения

1. Не включается

- Проверьте уровень заряда аккумуляторной батареи
- Подключите к внешнему источнику питания для перезагрузки

2. Не заряжается

- Проверьте кабель микро USB и подключение кабеля от адаптера к колонке

3. Нет звука

- Проверьте уровень громкости звука

- Проверьте наличие MP3 файлов на внешнем носителе
- Проверьте уровень заряда аккумуляторной батареи
- Проверьте Bluetooth™ соединение

4. Не слышно собеседника при входящем/исходящем вызове

- Проверьте доступ к микрофону, не закрывайте микрофон рукой при разговоре
- Проверьте уровень громкости
- Убедитесь, что беззвучный режим выключен

5. Самопроизвольные помехи из динамика

- Убедитесь, что мобильные средства связи находятся на расстоянии не менее 50 см от портативной колонки

6. Невозможно установить соединение с внешними Bluetooth™ устройствами

- Убедитесь, что батарея колонки полностью заряжена
- Для регистрации обеспечьте минимальное расстояние между колонкой и Вашим мобильным устройством (не более 1 метра)
- Проверьте, чтобы в меню Вашего Bluetooth™ устройства был активирован параметр “Видимый для других Bluetooth™ устройств”
- Некоторые внешние Bluetooth™ устройства после регистрации требуют отдельной операции установки Bluetooth™ соединения. Для этого, из списка зарегистрированных устройств в Вашем мобильном устройстве выберите «GM-986B», и произведите операцию “Установка соединения”.
- Если после разрыва связи, вызванного превышением рабочего расстояния 10 м или отключением Bluetooth™ на внешнем мобильном устройстве, автоматического соединения не произошло, выключите и включите питание колонки.

Если выше перечисленные действия не помогают, обратитесь к Вашему поставщику или в сервисный центр

МЕРЫ ПРЕДОСТОРОЖНОСТИ И БЕЗОПАСНОСТИ

Портативная аудиосистема GM-986B предназначена исключительно для использования в быту и должна быть использована по прямому назначению.

- Не используйте колонку в местах, где правилами не рекомендовано или запрещено использовать мобильные устройства или Bluetooth™ устройства: во время полета в самолете; в местах наличия взгораемых газов, проведения взрывных работ, на АЗС; возле автоматических дверей или пожарной тревоги; вблизи электронных приборов, магнитных носителей информации и электронного медицинского оборудования (кардиостимуляторов, слуховых аппаратов и др.).

- Необходимо следить, чтобы прибор не попадал под дождь. Попадание воды внутрь корпуса может привести к выходу устройства из строя. Если это произошло, немедленно обратитесь в сервисный центр для проверки работоспособности.

- Берегите прибор от падений и ударов. Устанавливайте прибор на ровной и устойчивой поверхности. В приборе нет частей, которые должен обслуживать пользователь. Если прибор нуждается в ремонте, обращайтесь исключительно в авторизованные сервисные центры. Список адресов и телефонов Авторизованных сервисных центров можно найти на сайте www.ginzzu.com. Несоблюдение перечисленных требований по эксплуатации и хранению лишает вас гарантийного обслуживания.

- Производитель не несет ответственности за какие-либо повреждения, возникшие вследствие неправильного использования прибора или несоблюдения мер предосторожности и безопасности.

- Устройство сохраняет работоспособность и параметры при температуре окружающего воздуха от -10°C до +40°C.

ЧИСТКА И УХОД

Протирайте поверхности колонки чистой и сухой тканью. При наличии устойчивых пятен можно слегка смочить ткань. Запрещается использовать для очистки прибора спирт, бензин и другие агрессивные вещества, так как это может привести к повреждению пластика или покрытия.

ТРАНСПОРТИРОВКА И ХРАНЕНИЕ

В упакованном виде устройство может транспортироваться в крытых транспортных средствах любого вида и храниться в закрытых помещениях в соответствии с ГОСТ 15150-69 с защитой от непосредственного воздействия атмосферных осадков, солнечного излучения и механических повреждений.

БЕЗОПАСНАЯ УТИЛИЗАЦИЯ

Утилизация устройства, потерявшего потребительские свойства, осуществляется в соответствии с действующим законодательством. За более подробной информацией об утилизации обращайтесь к местным властям.

ИНФОРМАЦИЯ О СЕРТИФИКАЦИИ



СЕРТИФИКАТ СООТВЕТСТВИЯ ЕАЭС № RU C-CN.АЛ16.В.15852.
Орган по сертификации: ООО «Гарант Плюс» РФ, 121170, г. Москва,
Кутузовский пр., 36 стр. 3 тел. +74954555141. Соответствует
требованиям: ТР ТС 020/2011 «Электромагнитная совместимость
технических средств». Срок действия: с 22.09.2016 по 21.09.2019

ПРОИЗВОДИТЕЛЬ: Гинзу Технолоджи
Лимитед, Китай, Ван Чай, Локард роад
160-174, ЮКСо билдинг 803.
Гарантия 1 год, Срок службы 3 года.

ЗАВОД-ИЗГОТОВИТЕЛЬ: Гинзу
Компьютер Продукт, Китай,
г.Шеньжень, Инжан, Лонгтъен, район
Лонган, Индустриальная зона АЗ

ИМПОРТЕР: ООО «ГИНЗУ»
125502, Россия, г.Москва,
ул.Лавочкина, д.19, стр.3

Дата производства	1	2	3	4
	5	6	7	8
	9	10	11	12
	2017		2018	

Сделано в Китае



Ginzzu
Technology Limited
WWW.GINZZU.COM

Copyright © Ginzzu Technology Limited. All rights reserved. All brand names are registered trademarks of their respective owners. Specifications are subject to change without prior notice.