



## НАГРЕВАТЕЛИ ДЛЯ ГОРЯЧЕЙ ВОДЫ КОСВЕННОГО НАГРЕВА ЗАКРЫТОЙ СИСТЕМЫ

<b>Настенное циркуляционное исполнение</b>	<b>Напольное циркуляционное исполнение</b>
AQ IND75FC	AQ IND100SC
AQ IND100FC	AQ IND150SC
AQ IND150FC	AQ IND200SC
AQ IND200FC	



### Инструкция по монтажу и эксплуатации

Необходимо внимательно прочитать данное руководство перед использованием оборудования!



Проинформируем Вас, что приобретённый вами товар - после его жизненного цикла - свойством его распада, повреждает окружающую среду, прежде всего почву и грунтовую воду, так как он содержит и такие детали (например провода, конденсаторы), из-за которых изнащённый товар является опасным отходом. Поэтому просим вас, чтобы изнащённый товар не положили среди бытовых отходов, а передали фирму, занимающейся со сбором отходов электрических оборудования, или направляйте производителю, таким образом специальной обработкой, переработкой изнащённого товара, вместе с вами способствуем сохранению окружающей среды.

### **ВНИМАНИЕ!**

Внутри упаковочной коробки находятся следующие:

**1 шт инструкция по монтажу и эксплуатации**

**1 шт гарантийный талон**

**После получения нагревателя проверьте это.**

### **УВАЖАЕМЫЙ ПОКУПАТЕЛЬ!**

Этот водонагреватель косвенного нагрева может функционировать с помощью: электроэнергии, солнечной энергии, газом, углем или другими носителями энергии.

### **РАСПОЛОЖЕНИЕ**

Водонагреватель необходимо смонтировать в помещение, защищенное от мороза, близко к источнику воды. Место монтажа необходимо выбирать таким образом, чтобы входные и выходные трубы легко присоединились как можно наименьшим оборотом, а также можно снимать закрытую крышку и активный анод.

### **ЗАКРЕПЛЕНИЕ НАСТЕННОГО ВОДОНАГРЕВАТЕЛЯ (к типам AQ IND...FC)**

Выбранная, для монтажа, стена должна выдержать вес, заполненной водой, нагревателя, в случае тонкой стены (на другой стороне стены) целесообразно использовать укрепляющее плоское железо.

### **ПРИМЕЧАНИЕ:**

1.) Для того, чтобы активный анод возможно поменять, необходимо оставить свободное место 200 мм под нижней пластиной.

2.) Вертикальный настенный водонагреватель 150 - 200 литра ёмкости можно поставить и штативом треноги, который поставляем заказчикам по отдельному запросу.

Для того, чтобы обеспечивать водонагревателю отличную устойчивость, после установки на штатив треноги и перед заполнением водой, необходимо закрепить водонагреватель к стене подвесными ногами.

### **УСТАНОВКА НАПОЛЬНОГО ВОДОНАГРЕВАТЕЛЯ (к типам AQ IND...SC)**

Горизонтальные, плоские доски с целью, чтобы водонагреватель стояло совершенно вертикально. Вертикальное положение по надобности необходимо обеспечивать установкой ног, или безопасной поддержкой.

### **ПРИМЕЧАНИЕ:**

1.) Водонагреватель необходимо установить таким образом, чтобы его расстояние от стены было как минимум 50 мм.

2.) С целью снятия закрывающей крышки и очистки внутри водонагревателя, между корпусом (наружная поверхность водонагревателя) и стеной или прочим строительным элементом необходимо оставить расстояние как минимум 70 см.

3.) На месте установки необходимо обеспечивать соответствующие электрическую сеть, водопроводную сеть и канализацию (половой трап).

### **ВВЕДЕНИЕ В ЭКСПЛУАТАЦИЮ**

Прежде чем водонагреватель подключить под напряжением, необходимо полностью заполнять водой, открывая один кран тёплой воды. Этот кран надо закрывать, тогда, когда истечение уже регулярно и без звука в трубах. После этого постепенно надо промыть целую систему трубопроводов тёплой воды, открывая соответствующие краны.

## ПОДКЛЮЧЕНИЕ К ВОДЯНОЙ СЕТИ

Для трубопроводов холодной и горячей воды используется оцинкованная стальная труба.

### **ВОДОНАГРЕВАТЕЛЬ И ТЕПЛООБМЕННИК ВКЛЮЧИТЬ ПОД ДАВЛЕНИЕМ СВЫШЕ ДОПУСТИМОГО РАБОЧЕГО ДАВЛЕНИЯ (6 БАРОВ), ЖИЗНЕОПАСНО И ЗАПРЕЩАЕТСЯ!**

При подключении к водяной сети безусловно соблюдайте порядок встройки отдельных арматур 1. рис. (к типам AQ IND...FC) и 2. рис. (к типам AQ IND...SC), от этого зависит правильная работа оборудования.

В присоединяющую ветвь холодной воды необходимо встроить комбинированный предохранительный клапан (предохранительный + возвратный клапан). **Открывающее давление предохранительного клапана макс.: 7 баров.**

#### **Предохранительный клапан не относится к поставке.**

На месте установки необходимо обеспечивать соответствующую водопроводную сеть и канализацию. Воду, вытекающую из предохранительного клапана, необходимо привести к канализации. Не нужно отвод каплюющей воды тогда, когда встроится в систему санитарно расширительный бак соответствующего размера.

**ЗАКРЫВАТЬ ПАТРУБОК ВЫТЕКАНИЯ И ОТВЕСТИ КАПАЮЩУЮ ВОДУ ТАК, ЧТО НЕ ВИДНО, ЗАПРЕЩАЕТСЯ!**

Если давление водопроводной сети превышает хоть и временно величину 6 баров, то перед водонагревателем нужно встроить редукционный вентиль. О приобретении такого вентиля должен заботиться потребитель. Редукционный вентиль необходимо монтировать перед комбинированным предохранительным клапаном. К водонагревателю можно присоединять ветвь и блок-кран смеситель любого числа.

Обратное течение горячей воды через блок-кран в направлении водяной сети предотвращает вентиль возвратного действия. (Не является принадлежностью водонагревателя). С помощью закрывающего клапана, водонагреватель можно отключить от водяной сети.

## МОНТАЖ С ЦИРКУЛЯЦИОННЫМ НАСОСОМ

Этот способ монтажа предлагается производителем. Циркуляционный насос обеспечивает значительную водоносность в теплообменнике и в связи с этим даёт чрезвычайно хорошую мощность теплообменника. Оборудование управляется термостатом, монтированным на водонагреватель, который даёт возможность регулировать температуру бытовой горячей воды. Присоединение к центральному отопительному оборудованию можно осуществлять исключительно по рисунку 3-4. Соединение теплообменника 1" наружной резьбы. Предлагается использовать стальные трубы, чтобы избежать риск ржавления. Перед заполнением, систему надо тщательно промывать с помощью циркуляции воды для того, чтобы удалять загрязнения, который уменьшает и риск неисправности комбинированного предохранительного клапана.

## ЭЛЕКТРИЧЕСКОЕ СОЕДИНЕНИЕ

Водонагреватель имеет шестиконтактный термостат, нельзя подключить и эксплуатировать только от сети переменного тока. Электрическое соединение осуществляется по 5 рис. **ИСПОЛЗОВАНИЕ СТЕННОГО ШТЕПСЕЛЯ ЗАПРЕЩАЕТСЯ!** На рисунке – обычным способом – элементы схемы показаны по международному обозначению. Заземление металлических частей водонагревателя незаменимое (**обязательно**), а заземляющий провод необходимо подсоединять к разъему с сигналом заземления.

### **ВОДОНАГРЕВАТЕЛЬ ЭКСПЛУАТИРОВАТЬ БЕЗ ЗАЩИТНОГО ЗАЗЕМЛЕНИЯ ЗАПРЕЩАЕТСЯ!**

Защитное заземление должно соответствовать предписанию IEC 60364.

**Класс защиты от прикосновения оборудования: I.** Покрытия, закрывающие электрические устройства, дают соответствующую защиту против случайного прикосновения активных электрических частей, находящихся под напряжением во время работы. Оборудование необходимо подключить к электрической сети правильно по фазе, по схеме подключения. Схема находится на нижней пластине и в инструкции по эксплуатации! Без подключения провода защиты от прикосновения оборудование включить

**СТРОГО ЗАПРЕЩАЕТСЯ/ЖИЗНЕОПАСНО!**

Для эксплуатации **оборудования** предлагаем использовать реле **защиты от прикосновения**, в электрической сети здания. Электрическое **оборудование** должен иметь однополюсное разделительное или разъединительное устройство (переключатель) после водонагревателя, который даёт возможность разделения открывающих контактов переключателя как минимум 3 мм. Водонагреватель необходимо твёрдо присоединять к электрической сети.

### ТЕРМОСТАТ

Этот водонагреватель является высококачественным, тщательно построенным, регулируемым и контролируемым оборудованием. Единственная его задача поддержать или ограничить температуру воды на выбранном значении. Термостат водонагревателя запечатан и таким образом никакой причиной нельзя перерегулировать его или осуществлять ремонт, только в нашем заводе, кроме нормального регулирования поворачивая показатель, которое может делать **только специалист после введения в эксплуатацию и не под электрическим напряжением**. Если не соблюдаете это предписание, тогда потеряется гарантия. В трудной ситуации (особенный отказ) термостат надо просто поменять. К водонагревателю только осторожно можно использовать.

С целью экономичного использования электроэнергии, рабочее регулируемое давление водонагревателя необходимо установить так, что температура было примерно 65°C, в связи с этим улучшается сопротивление коррозии и уменьшается опасность отложения накипи. До достижения установленной температуры клеммы 1-2 замкнуты, а после достижения температуры клеммы 1-3 замкнуты.

### ТЕРМИЧЕСКОЕ БЕЗОПАСНОЕ УДАВЛИВАНИЕ НАГРЕВАТЕЛЬНОГО КРУГА

Термическую безопасность водонагревателя надо обеспечивать на стороне котла!

### ЗАЩИТА АНОДА

- Водонагреватель дополнительно защищается активным анодом против коррозии. Срок службы активного анода зависит от воды и рабочей обстановки. Для накипеудаления временно осуществляется техническое обслуживание, но как минимум через два года необходимо рассматривать состояние анода.

- Время повторного контроля определяет монтажник. Если диаметр анода уменьшается хоть на одном месте на 10 мм, тогда анод надо поменять.

- Замену может делать только контрактный специальный сервис (смотри гарантийный талон!).

- После замена активного анода заземление необходимо восстанавливать в соответствии оригинального состояния.

- Чрезвычайно важно, чтобы между активным анодом и заземляющим винтом был хороший металлический контакт.

**ЕСЛИ ВЫШЕНАПИСАННЫЕ НЕ СОБЛЮДАЮТСЯ, ТО СХОДЯ ИЗ ЭТОГО ПОВРЕЖДАЮТСЯ БЕЗОПАСНЫЕ И ИСПОЛЗОВАННЫЕ ХАРАКТЕРИСТИКИ, ВЫ ПОТЕРЯЕТЕ ПРАВО НА ГАРАНТИЮ.**

### ТЕХНИЧЕСКОЕ ОБСЛУЖИВАНИЕ

Водонагреватель практически не требует техническое обслуживание. В тех помещениях, где жесткость воды выше среднего, рекомендуется ежегодно удалять накипь из оборудования по нижеследующему:

- Обесточивайте водонагреватель и отделяйте водонагреватель от сети холодной воды с помощью закрывающего клапана.

- Слейте воду из бака открытием комбинированного предохранительного клапана так, что открываем и один кран горячей воды, потом снимите электрические детали. После этого отвинтите винты закрывающей крышки и снимайте закрывающую крышку.

- Удаляйте из бака усадок или накипь в форме листа, почистите тщательно детали. Не повредите стенки водонагревателя, так как они имеют эффективную противокоррозийную защиту.

- После очистки, восстанавливайте закрывающую крышку с новым уплотнением, электрические детали и восстанавливайте, потом осуществляйте электрическое присоединение.

**После этого введение в эксплуатацию водонагревателя происходит таким образом, как введение в эксплуатацию нового водонагревателя.**

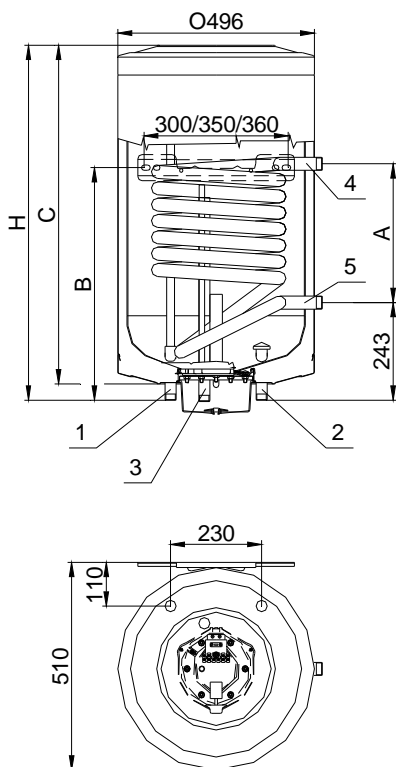
### СЛИВ В СЛУЧАЕ ОПАСНОСТИ МОРОЗА

Водонагреватель необходимо сливать, если он не работает и находится на таком месте, где имеется опасность мороза. С целью этого:

1. Обесточивайте водонагреватель.
2. Закрывайте впускной кран холодной воды.
3. Сливайте водонагреватель с помощью безопасной продувки (поворотом рабочей кнопки).

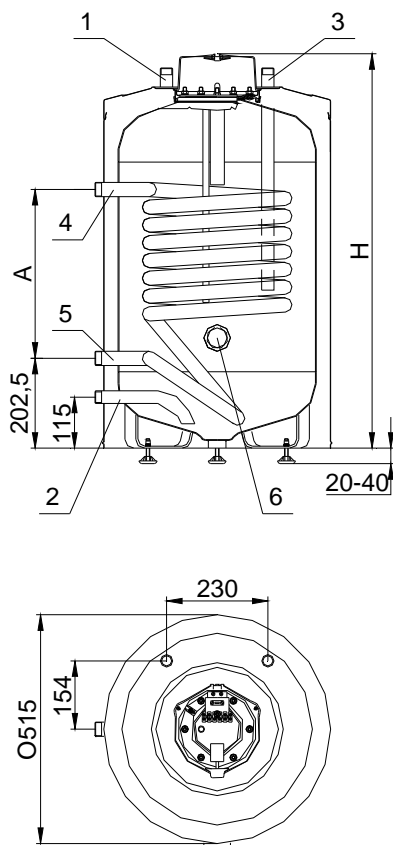
#### Список патрубков:

- 1 Бытовая горячая вода G3/4
- 2 Бытовая горячая вода G3/4
- 3 Циркуляционный патрубок G3/4
- 4 Проходящая отопительная вода G1
- 5 Возвратная отопительная вода G1



Тип	Н	А	В	С	Поверхность змеевика (м <sup>2</sup> )
AQ IND75FC	710	260	500	670	0,615
AQ IND100FC	870	340	570	830	0,81
AQ IND150FC	1200	340	1050	1160	0,81
AQ IND200FC	1474	340	1050	1431	0,81

1. рис.

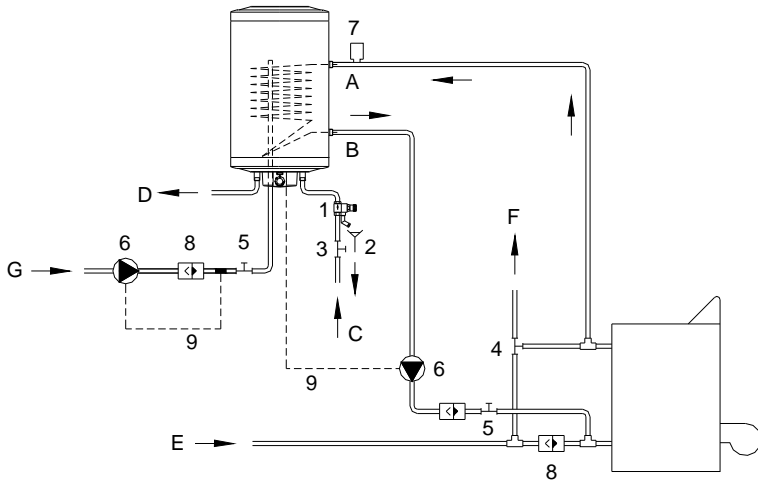


#### Список патрубков:

1. Бытовая горячая вода G3/4
2. Бытовая горячая вода G3/4
3. Циркуляционный патрубок G3/4
4. Проходящая отопительная вода G1
5. Возвратная отопительная вода G1
6. Патрубок радиатора Rp6/4

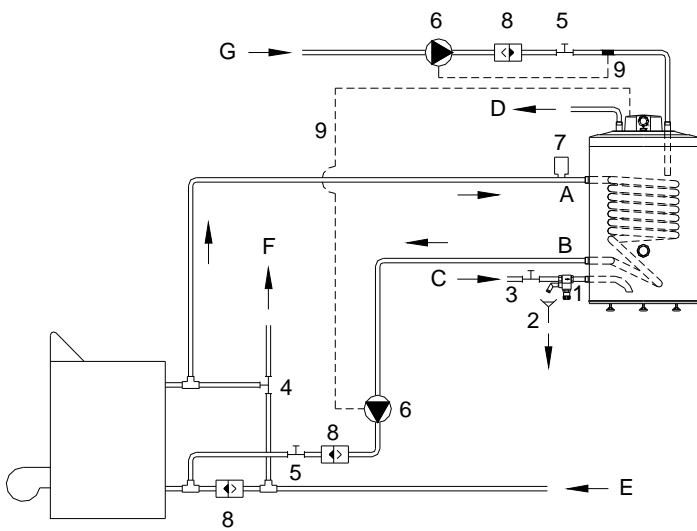
Тип	Н	А	Поверхность змеевика (м <sup>2</sup> )
AQ IND100SC	890	380	0,81
AQ IND150SC	1215	460	1,06
AQ IND200SC	1490	460	1,06

2. рис.



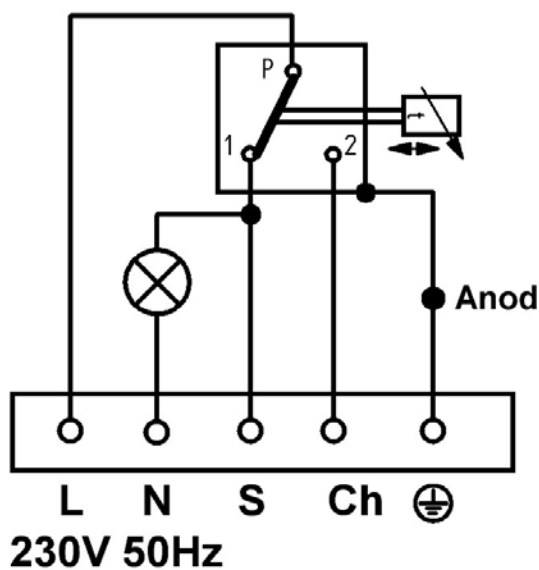
A	Вход первичной системы
B	Выход первичной системы
C	Вход холодной воды
D	Выход бытовой горячей воды
E	Возвратный трубопровод отопления
F	Проходящий трубопровод отопления
G	Вход циркуляции

3. рис.



1	Комбинированный предохранительный клапан
2	Вытекание
3	Закрывающий клапан
4	Перекидной клапан
5	Задвижка прямого хода
6	Циркуляционный насос
7	Автоматический выдувной клапан
8	Вентиль возвратного действия обратного трубопровода
9	Место термостата

4. рис.



5. рис.