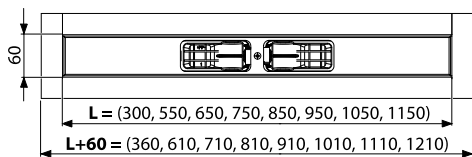
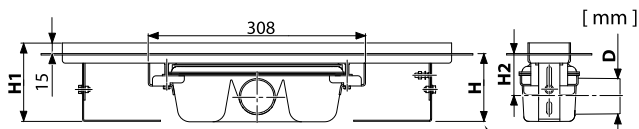


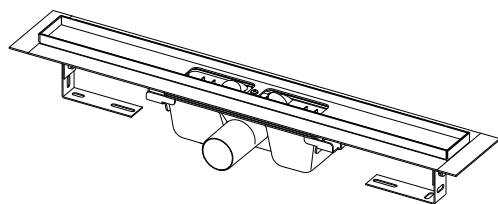
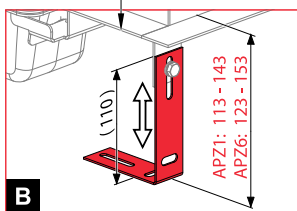
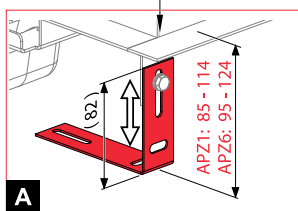


APZ1 ■ APZ6 APZ101 Low ■ APZ106 Low

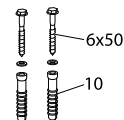
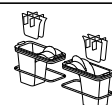
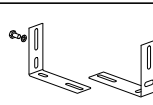
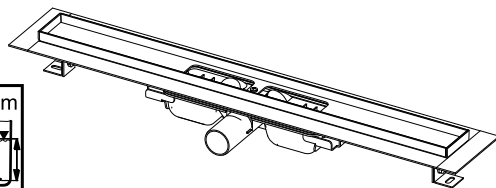
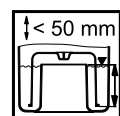
| | | | | |
|-----------|-------------|-------------------|-------------|-------------------|
| | | | | |
| | APZ1 | APZ101 Low | APZ6 | APZ106 Low |
| H | min 85 | min 55 | min 95 | min 65 |
| H1 | 100-158 | 70-96 | 110-168 | 80-106 |
| H2 | 49 | 34 | 59 | 44 |
| D | Ø50 | Ø40 | Ø50 | Ø40 |



APZ1: L = 1450, L+60 = 1510



Low

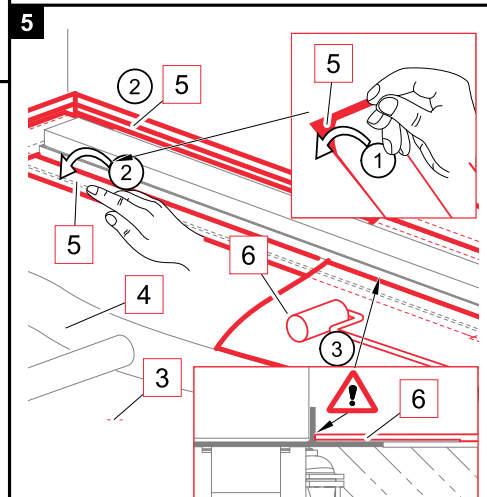
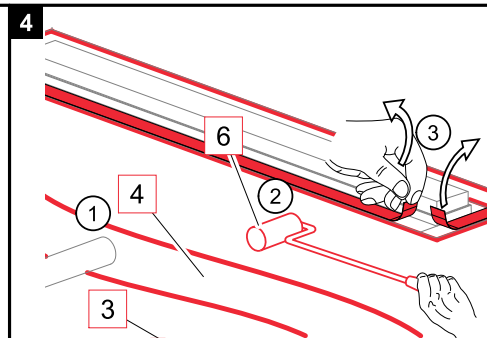
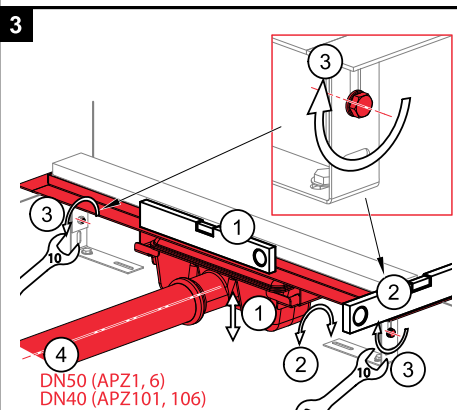
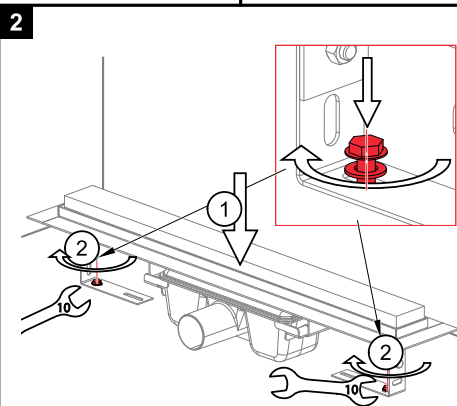
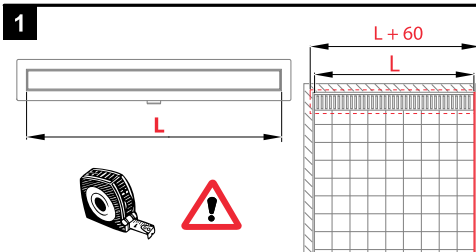
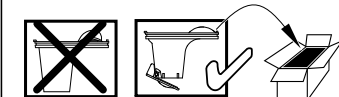


Low

Low

Standard (APZ1, 6)

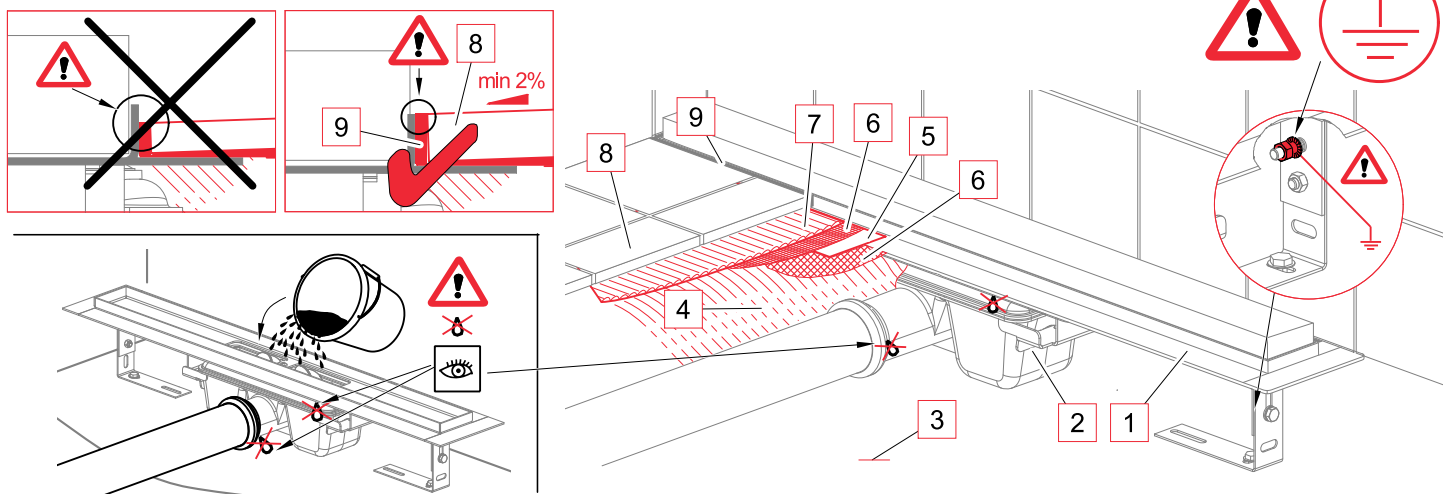
SMART (APZ1, 6)



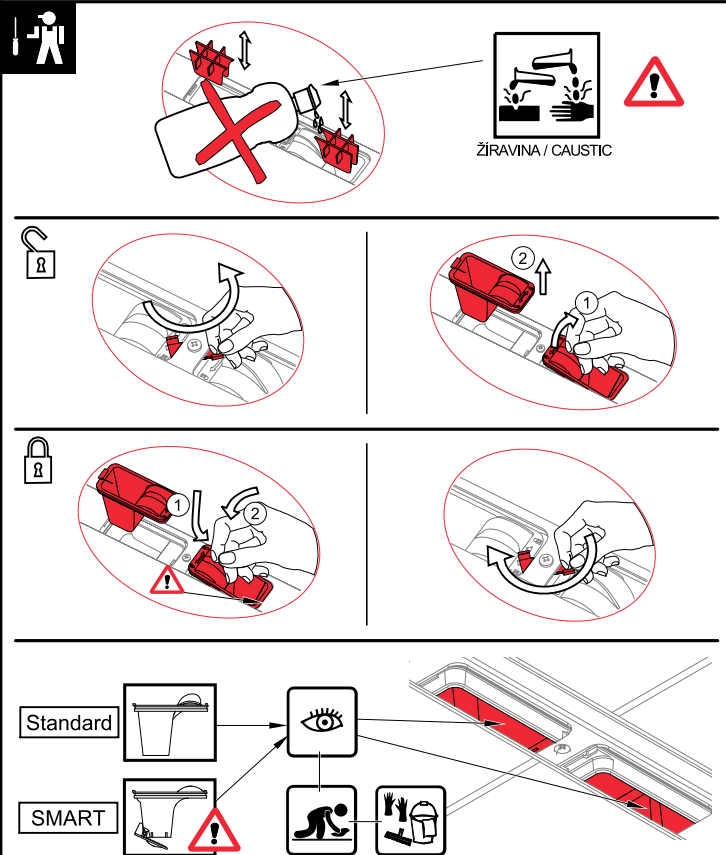
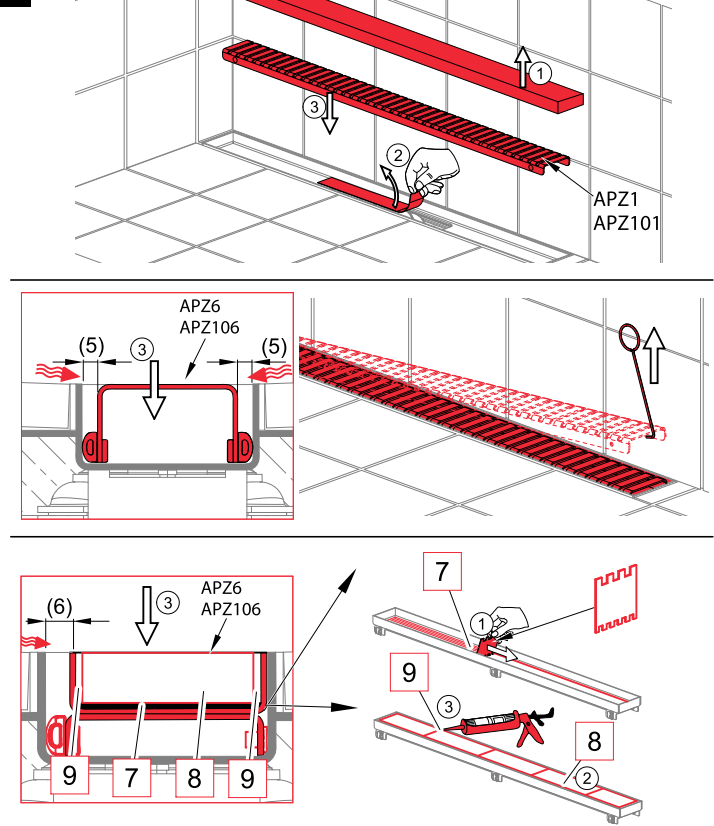
6

| | | | | | | | | |
|--|---|---|--|--|---|--|---|---|
| CZ 1- Zláb 2- Sifon 3- Podkladní beton 4- Vrchní beton 5- Hydroizolační páska 6- Hydroizolační hmota 7- Lepidlo 8- Dlažba 9- Flexibilní výplň | SK 1- Zláb 2- Sifon 3- Podkladový betón 4- Vrchný betón 5- Hydroizolačná páska 6- Hydroizolačná hmota 7- Lepidlo 8- Dlažba 9- Flexibilná náplň | RU 1- Жёлоб 2- Сифон 3- бетон для основания 4- Верхний слой бетона 5- Гидроизоляционная лента 6- Гидроизоляционный материал 7- Клей 8- Мостовая 9- Мягкое заполнение | EN 1- Dreins 2- Siphons 3- Flooring concrete 4- Top concrete 5- Hydroisolation wrapper / band/ 6- Hydroisolation substance 7- Glue 8- Paving 9- Flexible filler | DE 1- Rinne 2- Geruchsverschluss 3- Unterbeton 4- Oberbeton 5- Hydroislatiionsband 6- Hydroislatiionsmasse 7- Klebstoff 8- Pflaster 9- Flexible Füllung | HU 1- Csatorna 2- Szifon 3- Alap betón réteg 4- Felső betón réteg 5- Vízálló szalag 6- Vízálló anyag 7- Ragasztó 8- Padlóburkoló lap 9- Rugalmas betét | RO 1- Canal 2- Sifon de canalizare 3- Betonare inferioara 4- Betonare de suprafata 5- Legatura de hidroizolare 6- Substanta pentru hidroizolare 7- Adeziv 8- Pavaj 9- Umplutura | PL 1- Korytko 2- Syfon 3- Wylewka betonowa dolna 4- Wylewka betonowa górna 5- Hydroizolacyjna tasma 6- Masa hydroizolacyjna 7- Klej 8- Płytki 9- Elastyczna fuga | BG 1- Корито 2- Сифон 3- Подложен бетон 4- Замзка (Горен бетон) 5- Хидроизолачна лента 6- Хидроизолачен материал 7- Лепило 8- Плочки 9- Флекси запълване |
|--|---|---|--|--|---|--|---|---|

| | | | | | | | |
|---|--|---|--|--|---|--|--|
| IT 1- Scarico 2- Sifone 3- Calcestruzzo 4- Lastra di cemento 5- Plastro di collaggio 6- Adestivo MS Polymer 7- Colla per piastrelle and no père 8- Piastrelle 9- Giunto silicone | SI 1- Zleb 2- Sifon 3- Talni beton 4- Vrhnji beton (estrih) 5- Delitacijski trak 6- Hidroizolacijska snov 7- Lepilo 8- Končni tlak 9- Gibljiv lijak | FR 1- Caniveau 2- Siphon 3- Béton 4- Chape 5- Plaque de collage pour étanchéité 6- Colle polymère MS 7- Colle à carrelage 8- Carrelages 9- Joint de silicone | BY 1- Жэлоб 2- Сифон 3- Бетон для основания 4- Верхний слой бетона 5- Гидроизляцыйная лента 6- Гидроизляцыйны материал 7- Клей 8- Мостовая 9- Мягкое заполнение | ET 1- Renn 2- Sifoon 3- Alusbetoon 4- Kattebetoon 5- Hüdroislatiioonitelp 6- Hüdroislatiioonimass 7- Kljijal 8- Plaidid 9- Elastne täidis | LT 1- Latakas 2- Sifonas 3- Betono pagrindas 4- Viršutinis betono sluoksnis 5- Hidroizoliacinė juosta 6- Hidroizoliacinė medžiaga 7- Kljijal 8- Grindinys 9- Lankstus užpildas | SRB 1- Kanalice 2- Sifon 3- Betonska ploča 4- Kosuljica 5- Hidroizolaciona traka 6- Hidroizolacija 7- Lepak za pločice 8- Pločica 9- Fugna (fug masa) | GR 1- Σώμα σιφώνιου INOX 2- Σιφώνι 3- Δάπεδο 4- Γκρο-μετόν 5- Στεγανοποιητική Ταβία (φύλλο / ρητίνη) 6- Στεγανοποιητική ουσία (φύλλο / ρητίνη) 7- Κόλλα πλακιδίων 8- Επέδωση, πλακίδια 9- Ελαστομερές υφάσματος |
|---|--|---|--|--|---|--|--|



7



Alca plast, s. r. o.
 Bratislavská 2846, 690 02 Břeclav , Česká republika
 Tel.: +420 519 821 117 – prodej ČR
 Tel.: +420 519 821 041 – export , Fax: +420 519 821 083
 e-mail: alcaplast@alcaplast.cz , www.alcaplast.cz

© 2016 Alcaplast, s.r.o.

140 / R12 / 03 / 16 / S0512