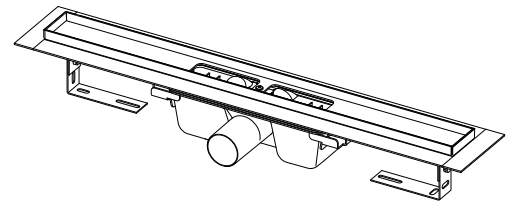
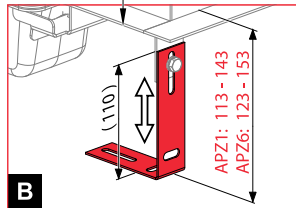
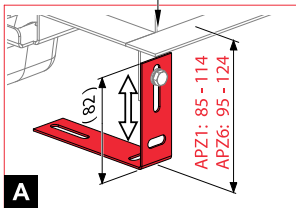
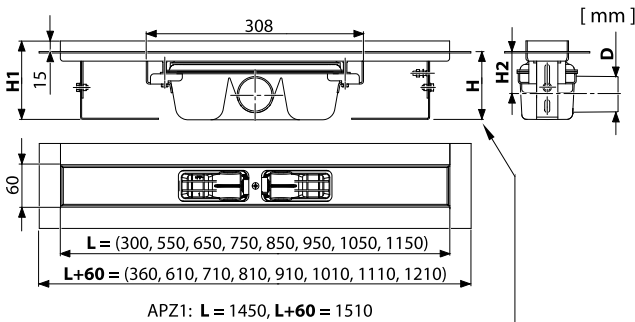


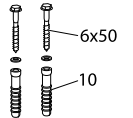
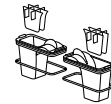
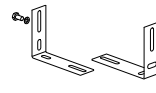
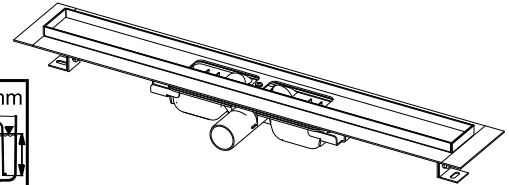
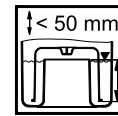


## APZ1 ■ APZ6 APZ101 Low ■ APZ106 Low

	<b>APZ1</b>	<b>APZ101 Low</b>	<b>APZ6</b>	<b>APZ106 Low</b>
<b>H</b>	min 85	min 55	min 95	min 65
<b>H1</b>	100-158	70-96	110-168	80-106
<b>H2</b>	49	34	59	44
<b>D</b>	Ø50	Ø40	Ø50	Ø40



**Low**

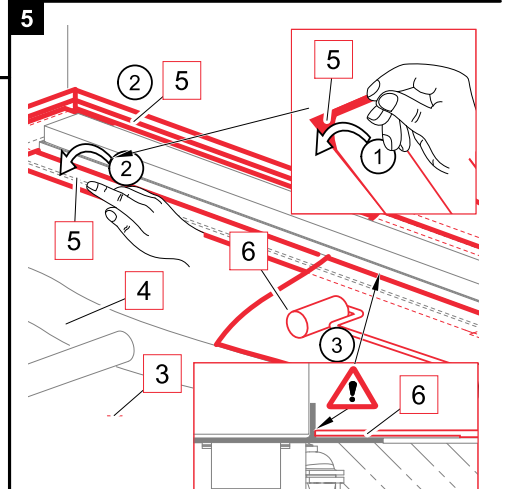
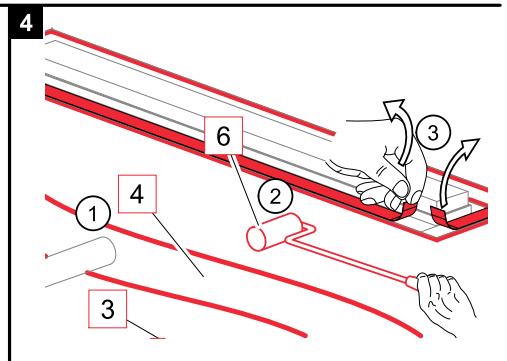
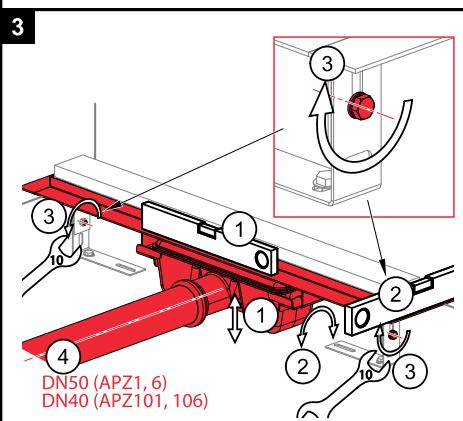
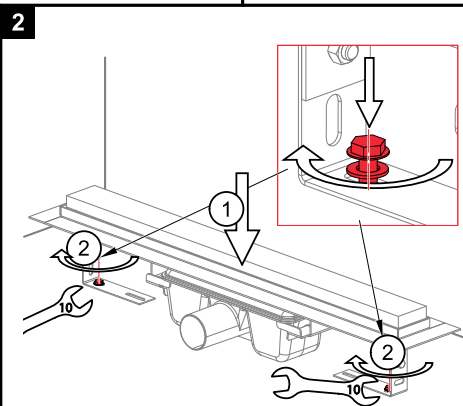
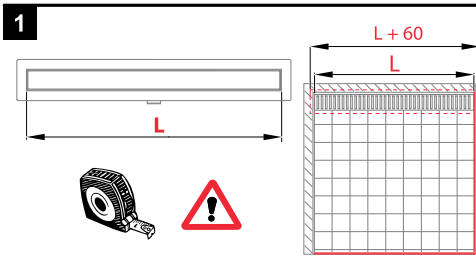
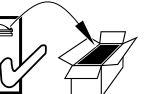


**Low**

**Low**

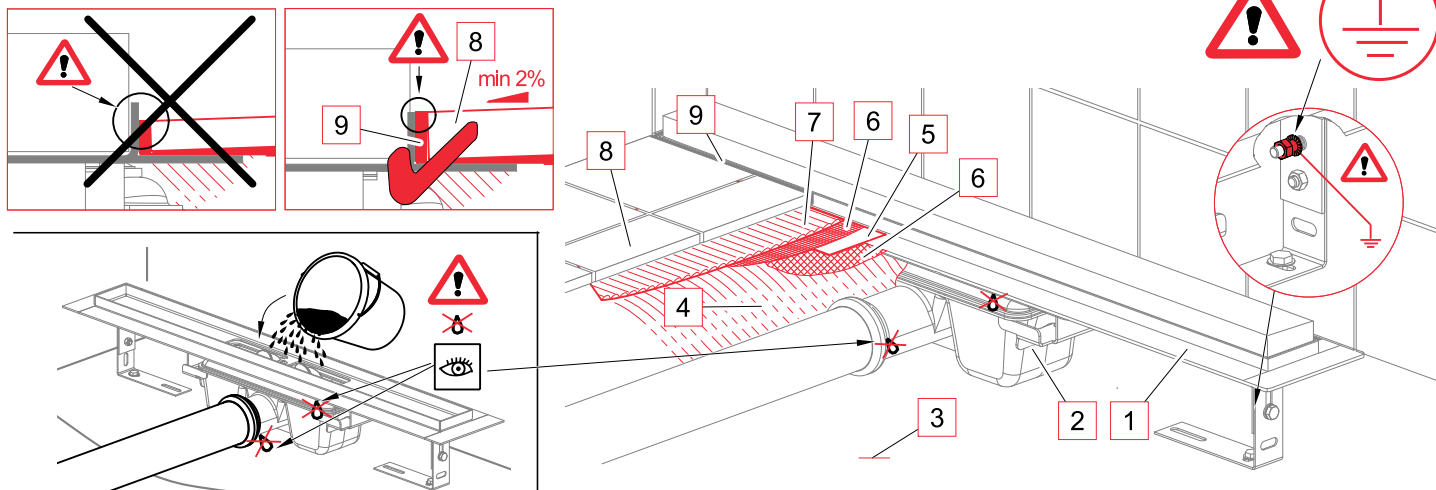
Standard (APZ1, 6)

SMART (APZ1, 6)

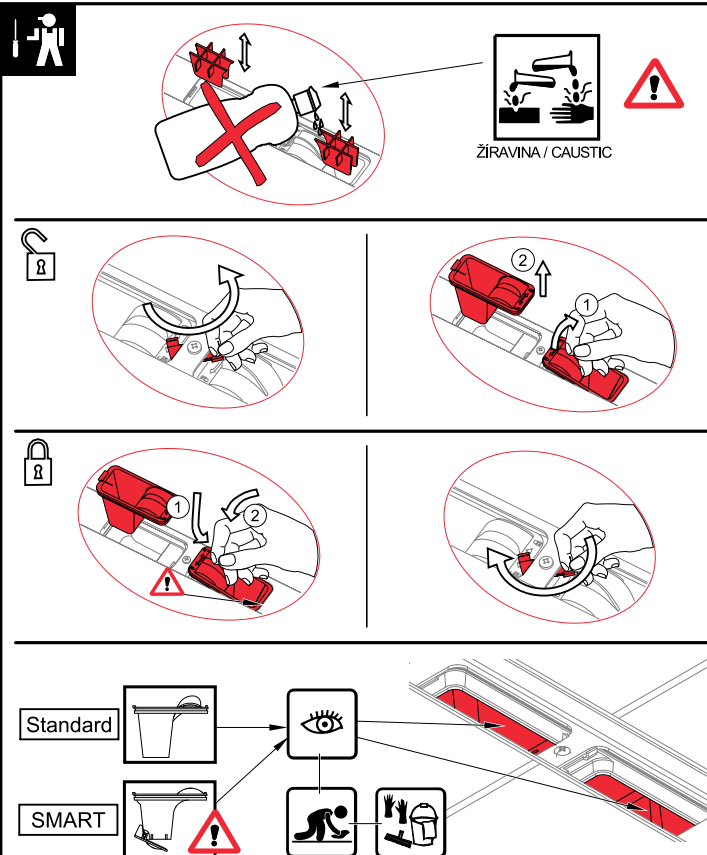
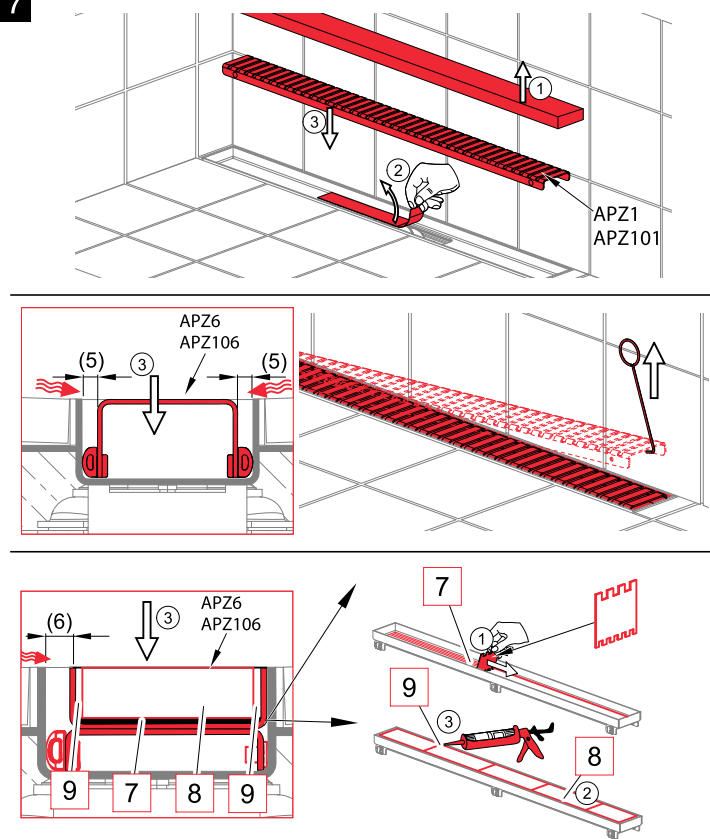


6

<b> CZ</b> 1- Zlab 2- Sifon 3- Podkladní beton 4- Vrchní beton 5- Hydroizolační páska 6- Hydroizolační hmota 7- Lepidlo 8- Dlažba 9- Flexibilní výplň	<b> SK</b> 1- Zľab 2- Sifon 3- Podkladový betón 4- Vrchný betón 5- Hydroizolačná páska 6- Hydroizolačná hmota 7- Lepidlo 8- Dlažba 9- Flexibilná náplň	<b> RU</b> 1- Жёлоб 2- Сифон 3- Бетон для основания 4- Верхний слой бетона 5- Гидроизоляционная лента 6- Гидроизоляционный материал 7- Клей 8- Мостовая 9- Мягкое заполнение	<b> EN</b> 1- Dreins 2- Siphons 3- Flooring concrete 4- Top concrete 5- Hydroisolation wrapper / band/ 6- Hydroisolation substance 7- Glue 8- Paving 9- Flexible filler	<b> DE</b> 1- Rinne 2- Geruchsverschluss 3- Unterbeton 4- Oberbeton 5- Hydroislatationsband 6- Hydroislatationsmasse 7- Klebstoff 8- Pflaster 9- Flexible Füllung	<b> HU</b> 1- Csatorna 2- Szifon 3- Alap betón réteg 4- Felső betón réteg 5- Vízálló szalag 6- Vízálló anyag 7- Ragasztó 8- Padlóburkoló lap 9- Rugalmas betét	<b> RO</b> 1- Canal 2- Sifon de canalizare 3- Betonare inferioara 4- Betonare de suprafata 5- Legatura de hidroizolare 6- Substanta pentru hidroizolare 7- Adeziv 8- Pavaj 9- Umplutura	<b> PL</b> 1- Korytko 2- Syfon 3- Wylewka betonowa dolna 4- Wylewka betonowa górna 5- Hydroizolacyjna tasma 6- Masa hydroizolacyjna 7- Klej 8- Płytki 9- Elastyczna fuga	<b> BG</b> 1- Корито 2- Сифон 3- Подложен бетон 4- Замзка (Горен бетон) 5- Хидроизолачна лента 6- Хидроизолачен материал 7- Лепило 8- Плочки 9- Флекси запълване
<b> IT</b> 1- Scarico 2- Sifone 3- Calcestruzzo 4- Lastra di cemento 5- Plastro di collaggio 6- Adestivo MS Polymer 7- Colla per piastrelle and no père 8- Piastrelle 9- Giunto silicone	<b> SI</b> 1- Zleb 2- Sifon 3- Talni beton 4- Vrhni beton (estrih) 5- Delitacijski trak 6- Hidroizolacijska snov 7- Lepilo 8- Končni tlak 9- Gibljiv ljak	<b> FR</b> 1- Caniveau 2- Siphon 3- Béton 4- Chape 5- Plaque de collage pour étanchéité 6- Colle polymère MS 7- Colle à carrelage 8- Carrelages 9- Joint de silicone	<b> BY</b> 1- Жэлоб 2- Сифон 3- Бетон для основания 4- Верхний слой бетона 5- Гидроизляцыйны лентэ 6- Гидроизляцыйны материал 7- Клей 8- Мостовая 9- Мягкое заполнение	<b> ET</b> 1- Renn 2- Sifoon 3- Alusbetoon 4- Kattebetoon 5- Hüdroislatatsioonitapp 6- Hüdroislatatsioonimass 7- Kiiljal 8- Plaidid 9- Elastne täidis	<b> LT</b> 1- Latakas 2- Sifonas 3- Betono pagrindas 4- Viršutinis betono sluoksnis 5- Hidroizoliacinė juosta 6- Hidroizoliacinė medžiaga 7- Klijai 8- Grindinys 9- Lankstus užpildas	<b> SRB</b> 1- Kanalice 2- Sifon 3- Betonska ploča 4- Kosiuljica 5- Hidroizolaciona traka 6- Hidroizolaciona pasta 7- Lepak za pločice 8- Pločica 9- Fugna (fug masa)	<b> GR</b> 1- Σώμα σιφώνιου INOX 2- Σιφώνι 3- Δάπεδο 4- Γκρο-μετόν 5- Στεγανοποιητική Ταβία (φύλλο / ρητίνη) 6- Στεγανοποιητική ουσία (φύλλο / ρητίνη) 7- Κόλλα πλακιδίων 8- Επέκδοση, πλακίδια 9- Ελαστομερές υφάσματος	



7



Alca plast, s. r. o.  
 Bratislavská 2846, 690 02 Břeclav , Česká republika  
 Tel.: +420 519 821 117 – prodej ČR  
 Tel.: +420 519 821 041 – export , Fax: +420 519 821 083  
 e-mail: alcaplast@alcaplast.cz , www.alcaplast.cz

© 2016 Alcaplast, s.r.o.

140 / R12 / 03 / 16 / S0512