

# РУКОВОДСТВО ПО ЭКСПЛУАТАЦИИ

USER MANUAL



**ЛАЗЕРНЫЙ УРОВЕНЬ**

**LASER LEVEL**

**35066, 35067**



## **ВНИМАНИЕ**

Прочитайте данное руководство перед эксплуатацией устройства и сохраните его для дальнейшего использования.

## **IMPORTANT**

Read this manual before use and retain for future reference.



### **ВАЖНО!**

В данном руководстве рассмотрены правила эксплуатации и технического обслуживания лазерного уровня Matrix.

Пожалуйста, обратите особое внимание на предупреждающие надписи. Нарушение инструкции может привести к поломке оборудования или травме.

## СОДЕРЖАНИЕ

НАЗНАЧЕНИЕ .....	3
КОМПЛЕКАЦИЯ .....	3
ТЕХНИЧЕСКИЕ ХАРАКТЕРИСТИКИ .....	4
ПРАВИЛА БЕЗОПАСНОСТИ.....	4
ЭКСПЛУАТАЦИЯ .....	5
УСТРОЙСТВО .....	6
ПОРЯДОК РАБОТЫ .....	7
ОБСЛУЖИВАНИЕ .....	7
ВОЗМОЖНЫЕ ПРИЧИНЫ ОШИБОЧНЫХ ПОСТРОЕНИЙ .....	7
ХРАНЕНИЕ И ТРАНСПОРТИРОВКА.....	7
УТИЛИЗАЦИЯ.....	8
СРОК СЛУЖБЫ .....	8
ГАРАНТИЙНЫЕ ОБЯЗАТЕЛЬСТВА.....	8
ИМПОРТЕР .....	9
СВИДЕТЕЛЬСТВО О ПЕРЕДАЧЕ ТОВАРА .....	9
ДЛЯ ЗАМЕТОК.....	10

*Уважаемый покупатель!*

*Данное изделие является технически сложным. Перед первым запуском внимательно изучите настоящее руководство по эксплуатации и строго соблюдайте все меры предосторожности! Их несоблюдение может привести к опасным для жизни травмам!*

## НАЗНАЧЕНИЕ

Лазерный уровень предназначен для проецирования и контроля вертикальной и горизонтальной линий на расстоянии до 30 м (для арт. 35067) и до 20 м (для арт. 35066). Используется при проведении строительных и ремонтных работ для выравнивания элементов относительно друг друга и земли. Предназначен для использования в помещении и на открытом воздухе.

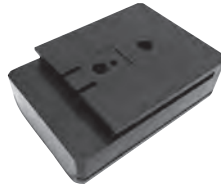
Данный лазерный уровень применяется при выполнении следующих работ:

- Укладка напольной и настенной облицовочной плитки;
- Установка стенных шкафов;
- Внутренняя отделка;
- Установка оконных рам;
- Установка стеллажей и полок;
- Монтирование подвесных потолков;
- Монтирование приспособлений для крепления на стене: розеток, выключателей, осветительных приборов;
- Монтаж настенных декораций: картин, фотографий и пр.

## КОМПЛЕКТАЦИЯ



①



②



③



④



⑤



⑥

1. Лазерный уровень – 1 шт.
2. Аккумулятор (для арт. 35067) – 1 шт.
3. Зарядное устройство (для арт. 35067) – 1 шт.
4. Батарейка AA (для арт. 35066) – 3 шт.
5. Сумка – 1 шт.
6. Инструкция по эксплуатации – 1 шт.

## ТЕХНИЧЕСКИЕ ХАРАКТЕРИСТИКИ

Модель (артикул)	ML-05 Red (35066)	ML-06 Green (35067)
Дальность проецирования без приемника, м	20	30
Класс лазера	II	II
Длина волны лазерного луча, нм	635	520
Мощность лазерного луча, мВт	≤1,0	≤1,0
Точность, мм/м	±3/10	±3/10
Угол развертки горизонтального/вертикального луча, °	120/110	120/110
Ширина луча на расстоянии 10 м, мм	<4	<4
Тип элементов питания	3 x AA	Li-Ion
Емкость аккумулятора, мА·ч	–	2800
Номинальное напряжение аккумулятора, В	–	3,7
Диаметр резьбы для штатива	5/8"	5/8"
Температура эксплуатации, °С	-10...+50	-10...+50
Температура хранения, °С	-20...+70	-20...+70

## ПРАВИЛА БЕЗОПАСНОСТИ

В целях безопасности лица моложе 16 лет, а также лица, не ознакомившиеся с данным руководством, не должны допускаться до работы с лазерным уровнем.

Лазерный уровень не предназначен для использования лицами с ограниченными физическими или умственными способностями, а также пользователями, у которых отсутствуют необходимые знания и опыт, если они не находятся под контролем или не проинструктированы об использовании устройства лицом, ответственным за безопасность.

Запрещается эксплуатировать уровень в состоянии сильной усталости, алкогольного, наркотического опьянения или под воздействием сильнодействующих лекарств.

Дети и домашние животные не должны находиться рядом с работающим устройством. Необходимо предупреждать об опасности прямого попадания лазерного луча в глаза всех лиц, которые присутствуют на рабочем участке.

Всегда выключайте лазерный инструмент, когда он не используется, и не оставляйте его без присмотра во включенном состоянии.

При установке надежно закрепляйте инструмент, падение лазерного уровня может привести к повреждению лазера и/или серьезной травме оператора.

Не используйте лазерный уровень в целях, отличающихся от заявленных в данном руководстве.

Не разбирайте устройство самостоятельно и не вносите изменения в конструкцию прибора – это приведет к аннулированию всех гарантийных обязательств.

Ремонт и техническое обслуживание должны выполняться квалифицированным персоналом в ремонтной мастерской.

**Требования по работе с аккумуляторными батареями.**

1. Перезарядку аккумуляторной батареи следует осуществлять, используя зарядное устройство, указан-

ное изготовителем (поставляемое в комплекте). Зарядное устройство, которое годится для одного типа аккумуляторной батареи, может вызвать пожар при использовании другого типа батареи.

2. Питание устройства следует осуществлять только от аккумуляторных батарей, совместимых с данной моделью устройства и рекомендованных производителем. Использование любых других батарей может привести к повреждениям и пожару.

3. Если аккумуляторная батарея не используется, ее следует хранить отдельно от лазерного уровня и металлических предметов, таких как скрепки для бумаг, монеты, ключи, гвозди, винты и т.п., которые могут случайно замкнуть контактные выводы. Короткое замыкание контактных выводов аккумуляторной батареи может вызвать ожоги или пожар.

4. Не вскрывайте аккумуляторную батарею, при этом возникает опасность короткого замыкания, что может привести к возникновению пожара или взрыва.

5. Защищайте аккумуляторную батарею от воздействия высоких температур, длительного воздействия прямых солнечных лучей и огня.

#### При использовании элементов питания (батареек):

1. Всегда следуйте инструкциям и предупреждениям, размещенным на этикетках и упаковке батареек.
2. Не замыкайте контакты батареек между собой.
3. Не заряжайте щелочные батарейки.
4. Не используйте новые батарейки вместе со старыми.
5. Используйте батарейки одной марки и типа.
6. Утилизируйте батарейки в соответствии с правилами утилизации изделий, содержащих тяжелые металлы.
7. Не бросайте батарейки в огонь.
8. Храните батарейки в недоступном для детей месте.
9. Извлекайте батарейки при длительном хранении устройства (без периодического использования).



#### ВНИМАНИЕ!

Прежде чем использовать данный продукт, следует ознакомиться с приведенными в данном руководстве инструкциями. Несоблюдение инструкций может привести к получению травм органов зрения.



#### ОСТОРОЖНО!

Совместное использование с данным продуктом оптических инструментов повышает риск поражения глаз.

Не смотрите на лазерный луч и не направляйте его непосредственно в глаза людей и животных. Это может привести к серьезным повреждениям глаз.



#### ВНИМАНИЕ!

Элементы питания (батарейки) подвержены утечкам, что может привести к выходу устройства из строя.

## ЭКСПЛУАТАЦИЯ

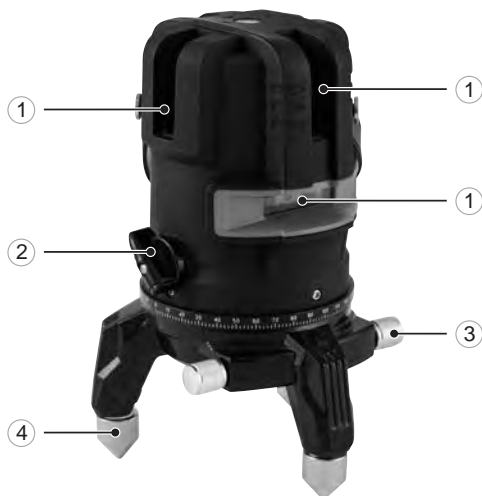
Не допускается эксплуатация устройства в условиях воздействия прямых солнечных лучей, высокой температуры и влажности.

Не допускается ударное воздействие на лазерный уровень.

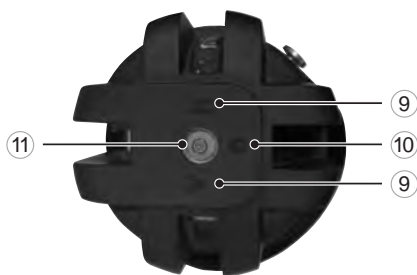
Не допускается демонтаж источника лазерного луча.

Ответственность за любые результаты ненадлежащей эксплуатации несет оператор.

## УСТРОЙСТВО



арт. 35066



арт. 35067

1. Окно для выхода лазерного луча
2. Рычаг включения / блокировки маятника
3. Винт точной регулировки
4. Регулировочные ножки
5. Ручка для переноса
6. Батарейный отсек (для арт. 35066)
7. Аккумулятор (для арт. 35067)
8. Разъем подключения зарядного устройства (для арт. 35067)
9. Кнопка включения вертикального/горизонтального луча
10. Включение уличного режима
11. Круговой пузырьковый уровень

## ПОРЯДОК РАБОТЫ

Установите батарейки (для арт. 35066) или аккумуляторную батарею (для арт. 35067).

1. Установите прибор на ровную поверхность или на штатив.
2. Выровняйте уровень таким образом, чтобы пузырек воздуха находился по центру кругового пузырькового уровня.
3. Переместите выключатель (фиксатор маятника) лазерного уровня в положение «ON». При этом засветится светодиодная подсветка кругового пузырькового уровня, точка отвеса под прибором и горизонтальный луч. Дождитесь выравнивания и стабилизации лучей лазера. Если отклонение уровня от вертикали составляет более 4°, то лучи будут мигать, а лазер издавать звуковой сигнал.
4. Нажимая кнопки «H» и «V», можно установить требуемый режим работы: только горизонтальная проекция, только одна из вертикальных проекций либо все проекции одновременно.
5. Для отключения прибора переведите фиксатор маятника в положение «OFF».
6. Используйте всегда только середину лазерной линии для отметки. Ширина лазерной линии изменяется по мере удаления.

## ОБСЛУЖИВАНИЕ



### ВНИМАНИЕ!

При транспортировке или перемещении обязательны блокировка маятника и выключение устройства.

- Не допускайте попадания влаги на лазерный уровень – это может вызвать повреждение внутренних электрических цепей и выход устройства из строя.
- Не подвергайте лазерный инструмент воздействию прямых солнечных лучей, экстремально высоких и низких температур.
- На внутренних частях при нагреве может образоваться конденсат, который затуманит лазерные окна и вызовет коррозию внутренних монтажных плат.
- При работе в пыльных местах на лазерных окнах может накапливаться грязь. Удаляйте грязь и лишнюю влагу мягкой и сухой тканью. При необходимости смочите ткань водой. Не используйте агрессивные чистящие средства или растворители.
- Блок питания не нуждается в специальном техническом обслуживании. Регулярно проверяйте целостность корпуса и шнура. Не допускается использовать блок питания с нарушениями изоляции.
- Перед упаковкой инструмента для хранения извлеките аккумулятор.

## ВОЗМОЖНЫЕ ПРИЧИНЫ ОШИБОЧНЫХ ПОСТРОЕНИЙ

- Луч проходит через пластиковое или стеклянное окно.
- Загрязнен лазерный излучатель.
- Падение устройства или удар по его поверхности: необходимо проверить точность и при необходимости обратиться в сервисный центр.
- Сильные колебания температуры на рабочем участке: если после хранения в тепле лазерный уровень используется при низкой температуре, необходимо подождать несколько минут перед началом работы.

## ХРАНЕНИЕ И ТРАНСПОРТИРОВКА

Хранение необходимо осуществлять при температуре окружающей среды -20...+60 °C и относительной влажности воздуха не более 80%. Храните лазерный инструмент в фирменной упаковке и в недоступном для детей месте. Срок хранения изделия не ограничен.

Транспортировка должна осуществляться только в фирменной упаковке всеми видами закрытого транс-

порта в соответствии с правилами перевозок, действующими для каждого вида транспорта. Во время транспортировки и погрузочно-разгрузочных работ недопустимо прямое воздействие атмосферных осадков, прямых солнечных лучей, резких ударов и нагрева. Условия транспортировки: температура окружающей среды -20...+60 °С, относительная влажность воздуха до 80% при температуре +20 °С. Размещение и крепление транспортировочной тары с упакованным изделием в транспортных средствах должны обеспечивать устойчивое положение и отсутствие возможности перемещения при перевозке.

## УТИЛИЗАЦИЯ

Инструмент, выработавший назначенный срок службы, подлежит утилизации в соответствии с правилами, установленными природоохранным и иным законодательством страны, в которой он эксплуатируется.

## СРОК СЛУЖБЫ

Средний срок службы изделия при условии соблюдения потребителем правил эксплуатации составляет 5 лет.

## ГАРАНТИЙНЫЕ ОБЯЗАТЕЛЬСТВА

При покупке изделия требуйте проверки его комплектности и исправности в вашем присутствии, инструкцию по эксплуатации на русском языке. Перед началом работы с данным изделием следует внимательно ознакомиться с инструкцией по эксплуатации. Все условия гарантии соответствуют действующему законодательству РФ. Гарантийный срок на данное изделие составляет 12 месяцев и исчисляется со дня продажи конечному потребителю. В случае устранения недостатков товара гарантийный срок на него продлевается на период, в течение которого товар не использовался. Указанный период исчисляется со дня обращения потребителя с требованием об устранении недостатков товара до дня его обмена. Гарантийные обязательства распространяются только на неисправности, выявленные в течение гарантийного срока и обусловленные производственными или конструктивными факторами.

### Гарантия не распространяется в следующих случаях:

- Если детали, принадлежности, расходные материалы были подвержены рабочему и другим видам естественного износа, а также при неисправности инструмента, вызванной этими видами износа.
- Неисправности инструмента, вызванные несоблюдением инструкций по эксплуатации или произошедшие в результате использования инструмента не по назначению, во время использования при неблагоприятных условиях окружающей среды, ненадлежащих производственных условиях, вследствие перегрузок или недостаточного, ненадлежащего технического обслуживания или ухода.
- Использование изделия в условиях высокой интенсивности работ и сверхтяжелых нагрузок. К безосновным признакам перегрузки изделия относятся, помимо прочих, появление цветов побежалости, деформация или оплавление деталей и узлов изделия, потемнение или обугливание изоляции проводов под воздействием высокой температуры.
- Механические повреждения (трещины, сколы и т.д.) и повреждения, вызванные воздействием агрессивных сред, высокой влажности и высоких температур, попаданием инородных предметов в вентиляционные отверстия электроинструмента, а также повреждения, наступившие вследствие коррозии металлических частей и неправильного хранения.
- Использование принадлежностей, расходных материалов и запасных частей, не рекомендованных производителем.
- Стихийное бедствие.
- Неблагоприятные атмосферные и иные внешние воздействия на изделие, такие как дождь, снег, повышенная влажность, нагрев, агрессивные среды.
- Вскрытие, ремонт или модификация инструмента вне уполномоченного сервисного центра.

Устранение неисправностей, признанных как гарантийный случай, осуществляется посредством замены неисправного инструмента на новый (возможно, на модель следующего поколения).



Гарантийные претензии принимаются в течение гарантийного срока. Для этого необходимо предъявить неисправный инструмент в торговую точку, где был куплен товар, приложив чек, подтверждающий дату покупки товара и его наименование. Инструмент, предоставленный в частично или полностью разобранном виде, под действие гарантии не подпадает.

Другие претензии, кроме упомянутого права на бесплатное устранение недостатков инструмента, под действие гарантии не подпадают.

## ИМПОРТЕР

Импортер и продавец в РФ: ООО «МИР ИНСТРУМЕНТА», 142703, РФ, МО, г. Видное, ул. Радиальная 3-я, д. 8, пом. 1-Н, ком. 2; в РК: ТОО «Мир инструмента-Алматы», РК, Алматинская обл., Карасайский р-н, Ельтаьский с/о, с. Береке.

Изготовитель: Yuyao Qiqi Optical Instrument Factory, No. 1 Yuma North Road, Doumen Village, Mazhu Town, Yuyao, Zhejiang, China.

Сделано в Китае.

Дата изготовления указана на упаковке.

## СВИДЕТЕЛЬСТВО О ПЕРЕДАЧЕ ТОВАРА

Артикул		Печать торговой организации
Наименование		
Серийный номер		
Дата продажи		
Товар проверен в присутствии покупателя	Подпись покупателя	Подпись продавца

Продукция соответствует требованиям:  
ТР ТС 004/2011,  
ТР ТС 020/2011.





## ДЛЯ ЗАМЕТОК

