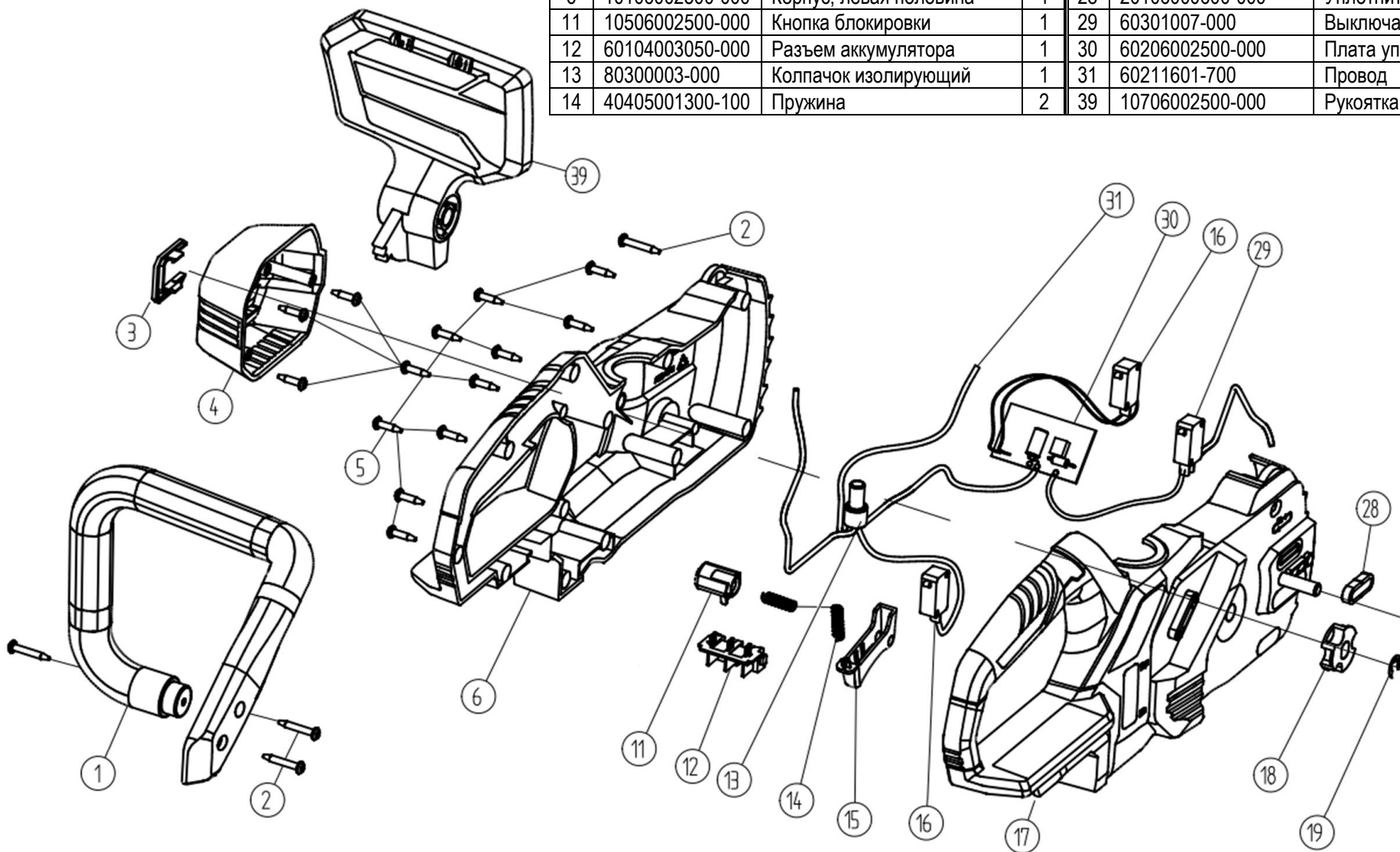
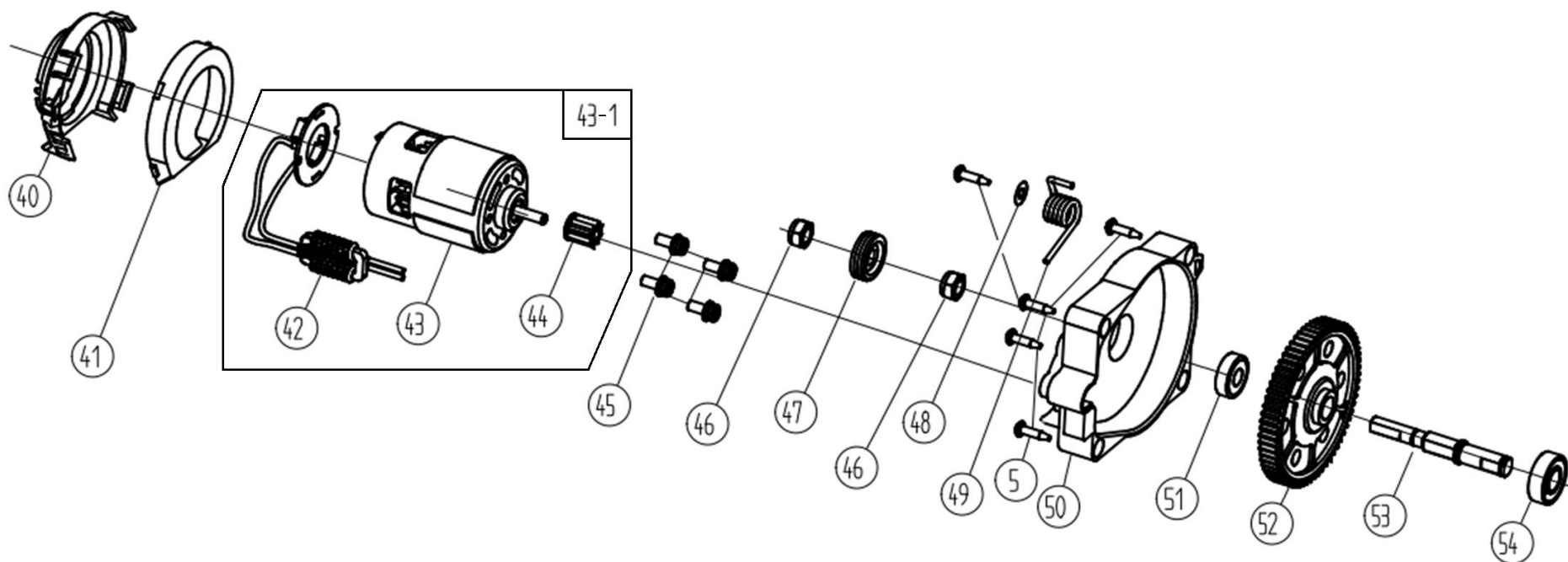
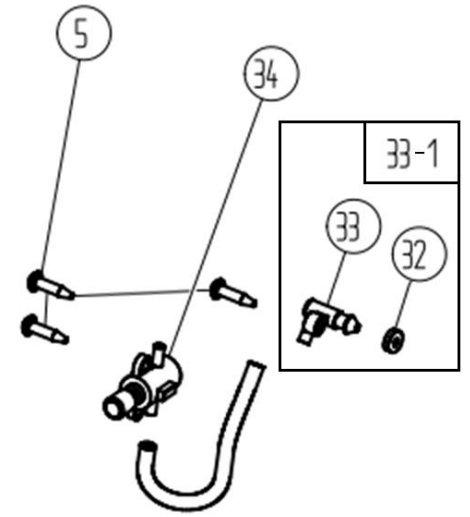
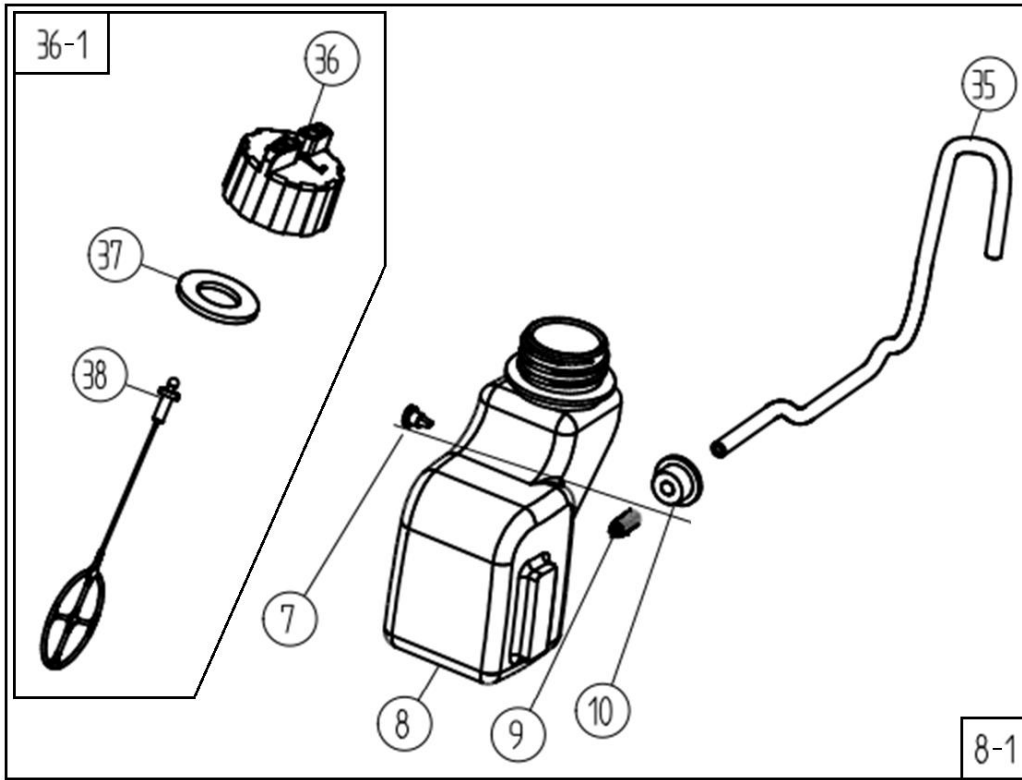


| №  | Артикул         | Наименование             | Σ  | №  | Артикул             | Наименование             | Σ |
|----|-----------------|--------------------------|----|----|---------------------|--------------------------|---|
| 1  | 10606002500-000 | Рукоятка                 | 1  | 15 | 10406002500-000     | Курок включения          | 1 |
| 2  | 50111040025-211 | Винт самонарезающий 4x25 | 4  | 16 | 60301007-000        | Выключатель              | 2 |
| 3  | 10906101700-000 | Накладка                 | 1  | 17 | 10206002500-000     | Корпус, правая часть     | 1 |
| 4  | 10306002500-000 | Крышка двигателя         | 1  | 18 | 8128-462202-0000000 | Звездочка цепи           | 1 |
| 5  | 50111040016-211 | Винт самонарезающий 4x16 | 14 | 19 | 8CE-07B             | Шайба стопорная          | 1 |
| 6  | 10106002500-000 | Корпус, левая половина   | 1  | 28 | 20106000600-000     | Уплотнитель подачи масла | 1 |
| 11 | 10506002500-000 | Кнопка блокировки        | 1  | 29 | 60301007-000        | Выключатель              | 1 |
| 12 | 60104003050-000 | Разъем аккумулятора      | 1  | 30 | 60206002500-000     | Плата управления         | 1 |
| 13 | 80300003-000    | Колпачок изолирующий     | 1  | 31 | 60211601-700        | Провод                   | 3 |
| 14 | 40405001300-100 | Пружина                  | 2  | 39 | 10706002500-000     | Рукоятка тормоза         | 1 |

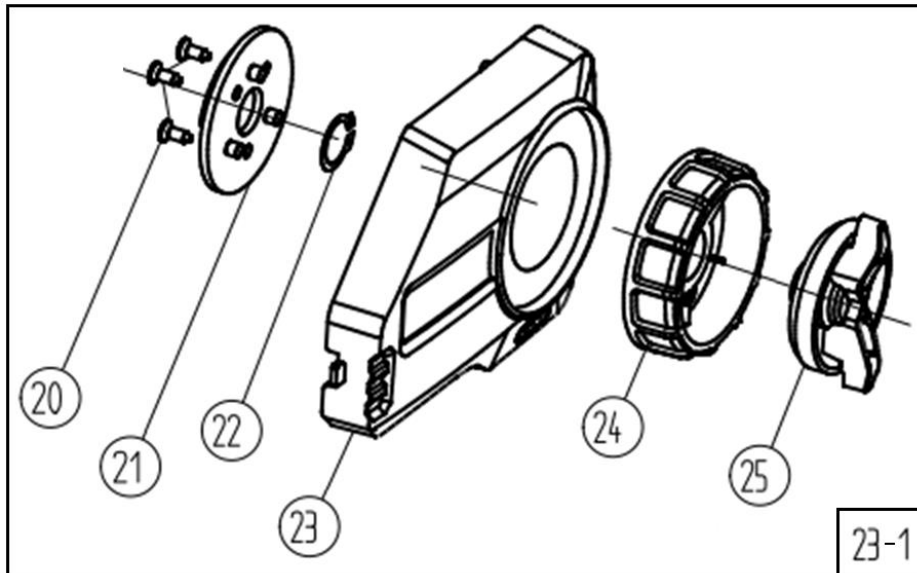




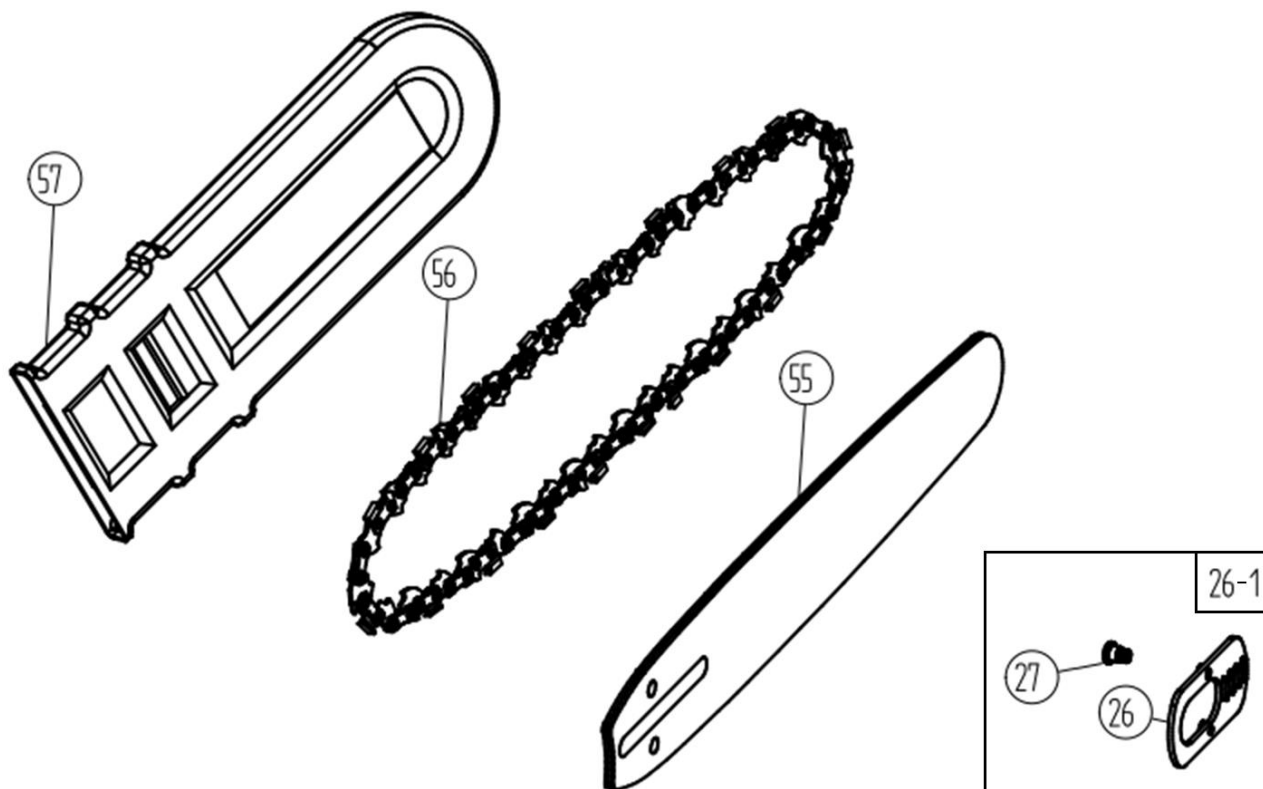
| №    | Артикул         | Наименование             | Σ | №  | Артикул         | Наименование               | Σ |
|------|-----------------|--------------------------|---|----|-----------------|----------------------------|---|
| 5    | 50111040016-211 | Винт самонарезающий 4x16 | 5 | 47 | 11706000750-000 | Червяк привода маслонасоса | 1 |
| 40   | 11106002500-000 | Дефлектор, левая часть   | 1 | 48 | 30206000750-100 | Шайба 4,2x12x0,8           | 1 |
| 41   | 11206002500-000 | Дефлектор, правая часть  | 1 | 49 | 30806002600-200 | Пружина                    | 1 |
| 42   | 60306002500-000 | Плата электронная        | 1 | 50 | 10906002500-000 | Корпус шестерни            | 1 |
| 43   | 60106002500-000 | Двигатель                | 1 | 51 | 8BC-220807-ST03 | Подшипник 608              | 1 |
| 43-1 | P06002500-V9105 | Двигатель в сборе        | 1 | 52 | 11306002500-000 | Шестерня                   | 1 |
| 44   | 30406002500-000 | Шестерня                 | 1 | 53 | 40106002500-200 | Вал выходной               | 1 |
| 45   | 50321050012-221 | Винт самонарезающий 5x12 | 4 | 54 | 04035304001     | Подшипник 6000             | 1 |
| 46   | 50702080-100    | Гайка М8                 | 2 |    |                 |                            |   |



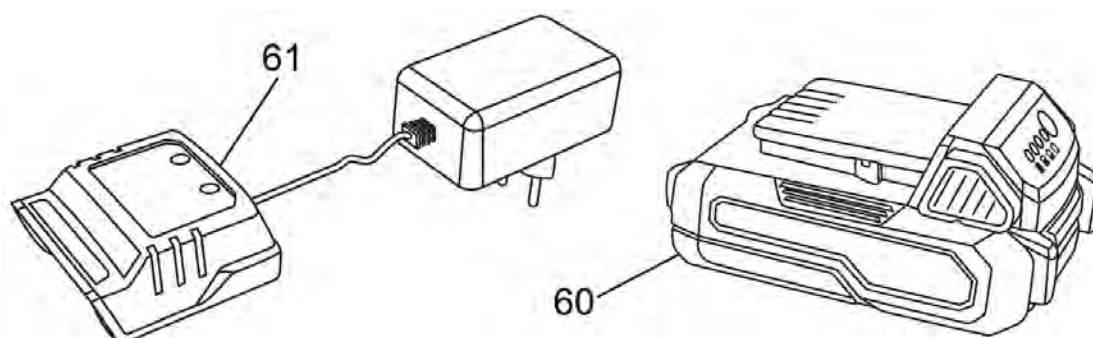
| №   | Артикул         | Наименование             | Σ | №    | Артикул         | Наименование                | Σ |
|-----|-----------------|--------------------------|---|------|-----------------|-----------------------------|---|
| 5   | 50111040016-211 | Винт самонарезающий 4x16 | 3 | 33-1 | P06002500-V9103 | Штуцер подачи масла в сборе | 1 |
| 7   | 11706000200-013 | Сапун                    | 1 | 34   | 30106100500-000 | Маслонасос                  | 1 |
| 8   | 11406002500-000 | Бак масляный             | 1 | 35   | 81000007-000    | Шланг                       | 1 |
| 8-1 | P06002500-V9102 | Бак масляный в сборе     | 1 | 36   | 12206000900-000 | Крышка маслобака            | 1 |
| 9   | 40606001451-100 | Фильтр                   | 1 | 36-1 | P06002500-V9101 | Крышка маслобака в сборе    | 1 |
| 10  | 20106001451-000 | Уплотнитель              | 1 | 37   | 12206000200-018 | Кольцо уплотнительное       | 1 |
| 32  | 12406000900-000 | Кольцо уплотнительное    | 1 | 38   | 10406001451-000 | Держатель крышки            | 1 |
| 33  | 12306100300-000 | Штуцер подачи масла      |   |      |                 |                             |   |



| №  | Артикул         | Наименование             | Σ | №    | Артикул         | Наименование        | Σ |
|----|-----------------|--------------------------|---|------|-----------------|---------------------|---|
| 20 | 50124040010-111 | Винт самонарезающий 4x10 | 3 | 23-1 | P06002500-V9106 | Крышка цепи в сборе | 1 |
| 21 | 30206002500-100 | Пластина натяжения       | 1 | 24   | 11006002500-000 | Колесо регулировки  | 1 |
| 22 | 50802160-200    | Кольцо стопорное         | 1 | 25   | 11106001451-000 | Барашек затяжки     | 1 |
| 23 | 10806002500-000 | Крышка цепи              | 1 |      |                 |                     |   |



| №    | Артикул             | Наименование  | Σ |
|------|---------------------|---|---|
| 26   | 30306002500-100     | Адаптер шины  | 1 |
| 26-1 | P06002500-V9104     | Адаптер шины, комплект                              | 1 |
| 27   | 50121140006-121     | Винт М4х6   | 1 |
| 55   | 952931              | Шина 10"-3/8-1,3                                    | 1 |
| 56   | A050-VS-40E SKIP    | Цепь 3/8"-1,3mm-40 с уменьш. кол-вом режущих зубьев | 1 |
|      | A050-VS-40E         | Цепь 3/8"-1,3mm-40                                  | 1 |
| 57   | 8331-431201-0000110 | Чехол шины  | 1 |



| №  | Артикул | Наименование        | Σ |
|----|---------|---------------------|---|
| 60 | V1811   | Аккумулятор 2Ач     | 1 |
|    | V1812   | Аккумулятор 4Ач     | 1 |
| 61 | CH1811  | Устройство зарядное | 1 |