

КОНТАКТОРЫ МАЛОГАБАРИТНЫЕ В ОБОЛОЧКЕ СЕРИИ КМН



Сертификат TP TC



2



Назначение

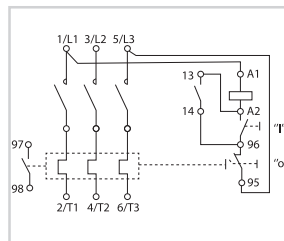
- Дистанционный пуск и остановка трехфазных асинхронных электродвигателей с короткозамкнутым ротором на напряжение переменного тока до 400 В.
- Защита электродвигателей от перегрузок недопустимой продолжительности и сверхтоков, возникающих при обрыве одной из фаз.

Применение

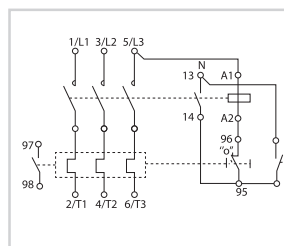
- Контактры КМН в сборе с электротепловым реле в защитной оболочке являются комплектным устройством, состоящим из малогабаритного контактора КМН, теплового реле РТН, оболочки с сальниками и кнопок управления.
- Оболочка со степенью защиты IP54 позволяет использовать контактор на строительных площадках, в лакокрасочных, термических и гальванических цехах, в сельскохозяйственном производстве (при условии помещения аппаратуры под защитный навес).
- Контактры КМН 10910 – КМН 23211 применяются в пластиковой оболочке, контакторы КМН 34012 – КМН 49512 – в металлической.

Конструкция

- Заводская схема управления позволяет избежать ошибок при подключении на месте и сокращает время монтажа, которое ограничено только присоединением линейных питающих проводников, проводников к нагрузке и заземляющего проводника.
- При управлении активными нагрузками (нагревательные цепи, цепи освещения), которые используют нулевой провод, рациональнее применять схему управления на 220 В.



Если в качестве нагрузки выступают асинхронные трехфазные двигатели, то рекомендуется применить данную схему управления.



При управлении активными нагрузками (нагревательные цепи, цепи освещения), которые используют нулевой провод, рекомендуется применять схему управления на 230 В.

Технические характеристики

Наименование параметра	КМН-1091(0/1)	КМН-1121(0/1)	КМН-1181(0/1)	КМН-2251(0/1)	КМН-2321(0/1)	КМН-34012	КМН-35012	КМН-46512	КМН-48012	КМН-49512	
Номинальное рабочее напряжение переменного тока Ue, В	230; 400; 660										
Номинальное напряжение изоляции Ui, В	660										
Номинальное импульсное напряжение Uimp, кВ	6										
Номинальный рабочий ток Ie, категория применения AC-3 (Un<400 В), А	9	12	18	25	32	40	50	65	80	95	
Условный тепловой ток Ith (t°<40°), категория применения AC-1, А	25		32	40	50	60	80		125		
Номинальная мощность по AC-3, кВт	230 В	2,2	3	4	5,5	7,5	11	15	18,5	25	
	400 В	4	5,5	7,5	11	15	18,5	22	30	45	
	660 В	5,5	7,5	10	15	18,5	30	33	37	45	
Макс. кратковременная нагрузка (t≤1с), А	162	216	324	450	576	720	900	1170	1440	1710	
Условный ток короткого замыкания Inc, А	1000			3000				5000			
Защита от сверхтоков – предохранитель gG, А	10	20	25	40	50		63	80	100		
Мощность рассеяния при Ie, Вт	AC-3	0,2	0,36	0,8	1,25	2	2,4	3,7	4,2	5,1	7,2
	AC-1	1,56	1,56	2,5	3,2	5	5,4	9,6	6,4	12,5	12,5

Ассортимент

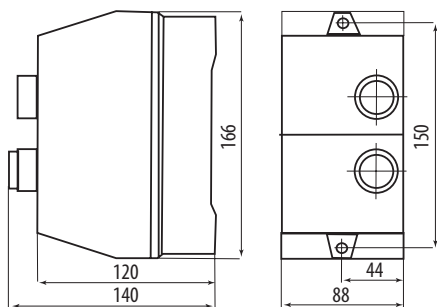
Изображение	Наименование	Артикул	Номинальный рабочий ток, А	Номинальное напряжение катушек управления, В	Применяемое электротепловое реле
	КМН10960 9А в оболочке Ue=230В/AC3 IP54 TDM	SQ0709-0001	9	230	РТН-1314
	КМН10960 9А в оболочке Ue=400В/AC3 IP54 TDM	SQ0709-0002		400	РТН-1314
	КМН11260 12А в оболочке Ue=230В/AC3 IP54 TDM	SQ0709-0003	12	230	РТН-1316
	КМН11260 12А в оболочке Ue=400В/AC3 IP54 TDM	SQ0709-0004		400	РТН-1316
	КМН11860 18А в оболочке Ue=230В/AC3 IP54 TDM	SQ0709-0005	18	230	РТН-1321
	КМН11860 18А в оболочке Ue=400В/AC3 IP54 TDM	SQ0709-0006		400	РТН-1321
	КМН22560 25А в оболочке Ue=230В/AC3 IP54 TDM	SQ0709-0007	25	230	РТН-1322
	КМН22560 25А в оболочке Ue=400В/AC3 IP54 TDM	SQ0709-0008		400	РТН-1322
	КМН23260 32А в оболочке Ue=230В/AC3 IP54 TDM	SQ0709-0009	32	230	РТН-2353
	КМН23260 32А в оболочке Ue=400В/AC3 IP54 TDM	SQ0709-0010		400	РТН-2353
	КМН34062 40А в оболочке Ue=230В/AC3 IP54 TDM	SQ0709-0011	40	230	РТН-3355
	КМН34062 40А в оболочке Ue=400В/AC3 IP54 TDM	SQ0709-0012		400	РТН-3355
	КМН35062 50А в оболочке Ue=230В/AC3 IP54 TDM	SQ0709-0013	50	230	РТН-3359
	КМН35062 50А в оболочке Ue=400В/AC3 IP54 TDM	SQ0709-0014		400	РТН-3359
	КМН46562 65А в оболочке Ue=230В/AC3 IP54 TDM	SQ0709-0015	65	230	РТН-3361
	КМН46562 65А в оболочке Ue=400В/AC3 IP54 TDM	SQ0709-0016		400	РТН-3361
	КМН48062 80А в оболочке Ue=230В/AC3 IP54 TDM	SQ0709-0017	80	230	РТН-3363
	КМН48062 80А в оболочке Ue=400В/AC3 IP54 TDM	SQ0709-0018		400	РТН-3363
	КМН49562 95А в оболочке Ue=230В/AC3 IP54 TDM	SQ0709-0019	95	230	РТН-3365
	КМН49562 95А в оболочке Ue=400В/AC3 IP54 TDM	SQ0709-0020		400	РТН-3365

2

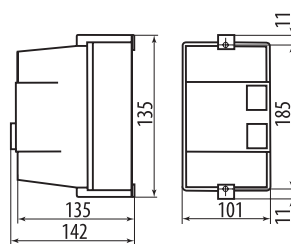
Упаковка

Артикул	Транспортная упаковка				
	Количество, шт.	Вес, кг	Габаритные размеры, мм		
			Длина	Ширина	Высота
SQ0709-0001	16	19	610	425	335
SQ0709-0002					
SQ0709-0003					
SQ0709-0004					
SQ0709-0005					
SQ0709-0006					
SQ0709-0007					
SQ0709-0008					
SQ0709-0009					
SQ0709-0010					
SQ0709-0011					
SQ0709-0012					
SQ0709-0013					
SQ0709-0014					
SQ0709-0015					
SQ0709-0016					
SQ0709-0017					
SQ0709-0018					
SQ0709-0019					
SQ0709-0020					

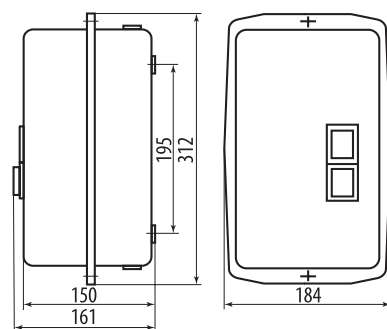
Габаритные размеры (мм)



КМН-10960, КМН-11260, КМН-11860



КМН-22560, КМН-23260

КМН-34062, КМН-35062, КМН-46562,
КМН-48062, КМН-49562