

Произведено Shenzhen Jasic Technology  
для ООО «ИНСВАРКОМ»

**сварог®**

**Инверторный сварочный аппарат**

**REAL**

**TIG 200 P AC/DC (E201B)**

Руководство по эксплуатации

2021

**EAC**



# СОДЕРЖАНИЕ

1. УКАЗАНИЯ ПО ИСПОЛЬЗОВАНИЮ РУКОВОДСТВА ПО ЭКСПЛУАТАЦИИ	5
2. ДЕКЛАРАЦИЯ СООТВЕТСТВИЯ	5
3. ОБЩЕЕ ОПИСАНИЕ	6
3.1. Общее описание оборудования	7
4. МЕРЫ БЕЗОПАСНОСТИ	8
4.1. Условия эксплуатации аппарата	8
4.2. Меры безопасности при проведении сварочных работ	8
4.3. Пожаровзрывобезопасность	9
4.4. Меры безопасности при работе с газовыми баллонами	10
4.5. Электробезопасность	10
4.6. Электромагнитные поля и помехи	10
4.7. Классификация защиты по IP	11
5. ТЕХНИЧЕСКИЕ ХАРАКТЕРИСТИКИ	12
6. ОПИСАНИЕ АППАРАТА	13
7. ОПИСАНИЕ ФУНКЦИОНИРОВАНИЯ	14
7.1. Дополнительное меню аппарата	16
7.2. Циклограмма для TIG сварки	19
7.3. MMA сварка	20
7.4. Режимы работы сварочной горелкой 2T, 4T, SPOT	22
7.5. Педаль управления сварочным током	24
7.6. Высоочастотный поджиг дуги и TIG LIFT	26
8. ПОДГОТОВКА АППАРАТА К РАБОТЕ ДЛЯ TIG СВАРКИ	27
8.1. Экономия защитного газа	31
8.2. Защита рук перед началом работы для TIG сварки	32
8.3. Подключение к электрической сети	33
8.4. Памятка перед началом работы для TIG сварки	34
9. ОБЩИЕ РЕКОМЕНДАЦИИ ДЛЯ TIG СВАРКИ	35
9.1. Особенности использования защитного газа	35
9.2. Полярность подключения горелки	35
9.3. Горелки для аргонодуговой сварки	36
9.4. Расходные материалы для сварочных горелок	38
9.5. Особенности заточки и выпуска вольфрамового электрода	43
9.6. Способы поджига дуги при TIG Lift сварке	45
9.7. Влияние угла заточки вольфрамового электрода	46
9.8. Эффективность газовой защиты	49
9.9. Особенности позиционирования сварочной горелки	51
9.10. Техника сварки	52

9.11. Импульсные режимы для TIG сварки	54
9.12. Особенности сварки алюминия	55
9.13. Баланс полярности и частота переменного тока	56
9.14. Режим SPOT	57
9.15. Выбор присадочного прутка, вольфрамового электрода и режимов сварки	59
10. ПОДГОТОВКА АППАРАТА К РАБОТЕ ДЛЯ ММА СВАРКИ	61
10.1. Памятка перед началом работы для ММА сварки	63
11. ОБЩИЕ РЕКОМЕНДАЦИИ ДЛЯ ММА СВАРКИ	64
11.1. Влияние длины дуги и угла наклона электрода на форму сварочного шва	65
11.2. Смена полярности	68
11.3. Электромагнитное дутье	69
11.4. Увеличение длины сварочных кабелей	69
11.5. Техника сварки	70
11.6. Выбор покрытого электрода и режимов сварки	72
12. ВЫБОР РАЗДЕЛКИ КРОМОК СВАРИВАЕМОГО МЕТАЛЛА	73
13. ПРОБЛЕМЫ И ИХ РЕШЕНИЯ ДЛЯ TIG И ММА СВАРКИ	78
14. КОНТРОЛЬ КАЧЕСТВА СВАРНОГО СОЕДИНЕНИЯ	82
14.1. Проверка соединения на излом	82
14.2. Проверка соединения с помощью макрошлифов	83
15. ТЕХНИЧЕСКОЕ ОБСЛУЖИВАНИЕ	85
16. УСТРАНЕНИЕ НЕПОЛАДОК	86
17. КОДЫ ОШИБОК	88
18. СИМВОЛЫ И СОКРАЩЕНИЯ	89
19. ХРАНЕНИЕ	90
20. ТРАНСПОРТИРОВКА	90

# 1. УКАЗАНИЯ ПО ИСПОЛЬЗОВАНИЮ РУКОВОДСТВА ПО ЭКСПЛУАТАЦИИ

Пожалуйста, внимательно ознакомьтесь с данным руководством перед установкой и использованием оборудования.

Руководство является неотъемлемой частью оборудования и должно сопровождать его при изменении местоположения или перепродаже.

Информация, содержащаяся в данной публикации, является верной на момент поступления в печать. В интересах развития компания оставляет за собой право изменять спецификации и комплектацию, вносить изменения в конструкцию оборудования в любой момент времени без предупреждения и без возникновения каких-либо обязательств.

Производитель не несет ответственности за последствия использования или работу оборудования в случае неправильной эксплуатации или внесения изменений в конструкцию, а также за возможные последствия по причине незнания или некорректного выполнения условий эксплуатации, изложенных в руководстве.

Пользователь оборудования всегда отвечает за сохранность и разборчивость данного руководства.

По всем возникшим вопросам, связанным с эксплуатацией и обслуживанием оборудования, вы можете получить консультацию у специалистов нашей компании.

Раздел «общие рекомендации» носит ознакомительный характер, не требует обязательного применения и не относится к техническим характеристикам аппаратов. В зависимости от условий работы, влияния внешних факторов и квалификации персонала рекомендации могут не совпадать.



**ОБРАТИТЬ ВНИМАНИЕ!** Особенности, требующие повышенного внимания со стороны пользователя.

## 2. ДЕКЛАРАЦИЯ СООТВЕТСТВИЯ

Благодарим вас за то, что вы выбрали сварочное оборудование торговой марки «Сварог», созданное в соответствии с принципами безопасности и надежности.

Высококачественные материалы и комплектующие, используемые при изготовлении этих сварочных аппаратов, гарантируют высокий уровень надежности и простоту в техническом обслуживании и работе.

### ДЕКЛАРАЦИЯ СООТВЕТСТВИЯ

Настоящим заявляем, что оборудование предназначено для промышленного и профессионального использования, имеет декларацию о соответствии ЕАС.

Соответствует требованиям ТР ТС 004/2011 «Низковольтное оборудование», ТР ТС 020/2011 «Электромагнитная совместимость технических средств» и ТР ТС 010/2011 «О безопасности машин и оборудования» и ТР ЕАС 037/2016 «Об ограничении применения опасных веществ в изделиях электротехники и радиотехники».

### 3. ОБЩЕЕ ОПИСАНИЕ

Сварочное оборудование ТМ «Сварог» изготавливается на заводе Shenzhen Jasic Technology – одном из ведущих мировых производителей.

Shenzhen Jasic Technology более 10 лет занимается разработкой и производством сварочного оборудования. В настоящий момент компания располагает четырьмя научно-исследовательскими центрами и тремя современными производственными площадками. Благодаря передовым исследованиям компания получила более 50 национальных патентов и 14 наград за вклад в национальную науку и развитие технологий в области сварки, завод также обладает статусом предприятия государственного значения. Производство компании имеет сертификат ISO 9001, производственный процесс и продукция соответствуют мировым стандартам.

С 2007 года оборудование торговой марки «Сварог» поставляется на российский рынок и успешно зарекомендовало себя у нескольких сотен тысяч потребителей в промышленности, строительстве, на транспорте и в бытовом использовании. ГК «Сварог» предлагает широкий ассортимент сварочного оборудования и сопутствующих товаров:

- инверторное оборудование для ручной дуговой сварки;
- инверторное оборудование для аргонодуговой сварки;
- инверторные полуавтоматы для сварки в среде защитных газов;
- оборудование для воздушно-плазменной резки;
- универсальные и комбинированные сварочные инверторы;
- аксессуары, комплектующие и расходные материалы;
- средства защиты для сварочных работ.

ГК «Сварог» является эксклюзивным представителем Shenzhen Jasic Technology на территории РФ. Компания имеет широкую сеть региональных дилеров и сервисных центров. Всё оборудование обеспечивается надежной технической поддержкой, которая включает гарантийное и послегарантийное обслуживание, поставки расходных материалов, обучение, пусконаладочные и демонстрационные работы, а также консультации по подбору и использованию оборудования. При поступлении на склад вся продукция проходит контрольное тестирование и тщательную предпродажную проверку, что гарантирует стабильно высокое качество товаров ТМ «Сварог».

### 3.1. ОБЩЕЕ ОПИСАНИЕ ОБОРУДОВАНИЯ

Сварочный аппарат REAL TIG 200 P AC/DC (E201B) – это аппарат с режимом аргонодуговой сварки (TIG) на постоянном (DC) и переменном токе (AC), ручной дуговой сварки (MMA) на постоянном (DC) токе.

Применение импульсных режимов для TIG сварки позволяют получить сварочный процесс более контролируемым и, как следствие, уменьшить деформации металла после сварки.

Аппарат позволяет сваривать низкоуглеродистые, легированные, нержавеющие, медные, латунные, разнородные стали и сплавы, а также алюминий и его сплавы.

Широкий выбор функций и параметров сварки позволяет получить сварное соединение необходимого качества.

#### Параметры для TIG сварки:

- отключаемый высокочастотный поджиг дуги;
- TIG DC и TIG DC импульсный режим;
- TIG AC и TIG AC импульсный режим;
- полная циклограмма сварки;
- индикация и предустановка параметров сварки.
- регулируемая частота переменного тока до 250 Гц.
- сила сварочного тока от 5А;
- выбор отображения баланса полярности;
- выбор времени длительности высокочастотного поджига дуги.

#### Параметры для MMA сварки:

- плавная регулировка силы тока;
- MMA DC;
- отключаемый Antistick;
- отключаемый VRD;
- выбор времени срабатывания Antistick;
- выбор времени длительности Форсажа дуги;
- регулируемый Форсаж дуги.

#### Дополнительные функции:

- режим 2T;
- режим 4T;
- режим Spot;
- интеллектуальная система охлаждения;
- выбор диаметра вольфрамового электрода;
- подключение педали управления сварочным током;
- возможность проверки входного сетевого напряжения;
- сброс к заводским настройкам.

## 4. МЕРЫ БЕЗОПАСНОСТИ

При неправильной эксплуатации аппарата процесс сварки представляет собой опасность для рабочего и людей, находящихся в пределах или рядом с рабочей зоной.

При эксплуатации аппарата и последующей его утилизации необходимо соблюдать требования действующих государственных и региональных норм и правил безопасности труда, экологической, санитарной и пожарной безопасности.

К работе с аппаратом допускаются лица не моложе 18 лет, изучившие инструкцию по эксплуатации и устройство аппарата, имеющие допуск к самостоятельной работе и прошедшие инструктаж по технике безопасности и электробезопасности.

### 4.1. УСЛОВИЯ ЭКСПЛУАТАЦИИ АППАРАТА

- Аппараты предназначены только для тех операций, которые описаны в данном руководстве. Использование оборудования не по назначению может привести к выходу его из строя.
- Сварочные работы должны выполняться при влажности не более 80%. При использовании оборудования температура воздуха должна составлять от 0 °С до +40 °С.
- В целях безопасности рабочая зона должна быть очищена от пыли, грязи и окисляющих газов в воздухе.
- Перед включением аппарата убедитесь, что его вентиляционные отверстия остаются открытыми и он обеспечен продувом воздуха.
- Запрещено эксплуатировать аппарат, если он находится в неустойчивом положении и его наклон к горизонтальной поверхности составляет больше 15°.



**ВНИМАНИЕ!** Не используйте данные аппараты для размораживания труб, подзарядки батарей или аккумуляторов, запуска двигателей.



**ВНИМАНИЕ!** Аппарат нельзя эксплуатировать при загрязненном окружающем воздухе или повышенной влажности без специальных фильтров, исключающих попадание влаги, мелких посторонних предметов и пыли внутрь аппарата.

### 4.2. МЕРЫ БЕЗОПАСНОСТИ ПРИ ПРОВЕДЕНИИ СВАРОЧНЫХ РАБОТ

- Дым и газ, образующиеся в процессе сварки, опасны для здоровья. Рабочая зона должна хорошо вентилироваться. Старайтесь организовать вытяжку непосредственно над зоной сварки.
- Не работайте в одиночку в тесных, плохо проветриваемых помещениях; работа должна вестись под наблюдением другого человека, находящегося вне рабочей зоны.



- Излучение сварочной дуги опасно для глаз и кожи. При сварке используйте сварочную маску, защитные очки и специальную одежду с длинными рукавами вместе с перчатками и головным убором. Одежда должна быть прочной, подходящей по размеру, из негорючего материала. Используйте прочную обувь для защиты от воды и брызг металла.
- Не надевайте контактные линзы: интенсивное излучение дуги может привести к их склеиванию с роговицей.
- Процесс сварки сопровождается шумом. При необходимости используйте средства защиты органов слуха.
- Помните, что заготовка и оборудование сильно нагреваются в процессе сварки. Не трогайте горячую заготовку незащищенными руками. Во время охлаждения свариваемых поверхностей могут появляться брызги и температура заготовок остается высокой в течение некоторого времени.
- Должны быть приняты меры для защиты людей, находящихся в рабочей зоне или рядом с ней. Используйте для этого защитные ширмы и экраны. Предупредите окружающих, что на дугу и раскаленный металл нельзя смотреть без специальных защитных средств.
- Всегда держите поблизости аптечку первой помощи. Травмы и ожоги, полученные во время сварочных работ, могут быть очень опасны.



**ВНИМАНИЕ! После завершения работы убедитесь в безопасности рабочей зоны, чтобы не допустить случайного травмирования людей или повреждения имущества.**

### 4.3. ПОЖАРОВЗРЫВОБЕЗОПАСНОСТЬ

- Искры, возникающие при сварке, могут вызвать пожар, поэтому все воспламеняющиеся материалы должны быть удалены из рабочей зоны.
- Рядом с рабочей зоной должны находиться средства пожаротушения. Персонал обязан знать, как ими пользоваться.
- Запрещается сварка сосудов, находящихся под давлением, а также емкостей, в которых находились горючие и смазочные вещества. Остатки газа, топлива или масла могут стать причиной взрыва.
- Запрещается носить в карманах спецодежды легковоспламеняющиеся предметы (спички, зажигалки), работать в одежде с пятнами масла, жира, бензина и других горючих жидкостей.

### 4.4. МЕРЫ БЕЗОПАСНОСТИ ПРИ РАБОТЕ С ГАЗОВЫМИ БАЛЛОНАМИ

- Баллоны с газом находятся под давлением и являются источниками повышенной опасности.
- Баллоны должны устанавливаться вертикально с дополнительным крепежом для предотвращения их падения.

- Баллоны не должны подвергаться воздействию прямых солнечных лучей и резкому перепаду температур. Соблюдайте условия хранения и температурный режим, рекомендованные для конкретного газа.
- Баллоны должны находиться на значительном расстоянии от места сварки, чтобы избежать воздействия на них пламени или электрической дуги, а также не допустить попадания на них брызг расплавленного металла.
- Закрывайте вентиль баллона при завершении сварки.
- При использовании редукторов и другого дополнительного оборудования соблюдайте требования по установке и правила эксплуатации.

## 4.5. ЭЛЕКТРОБЕЗОПАСНОСТЬ

- Для подключения оборудования используйте розетки с заземляющим контуром.
- Запрещается производить любые подключения под напряжением.
- Категорически не допускается производить работы при поврежденной изоляции кабеля, горелки, сетевого шнура и вилки.
- Не касайтесь неизолированных деталей голыми руками. Сварщик должен осуществлять сварку в сухих сварочных перчатках.
- Отключайте аппарат от сети при простое.
- Переключение режимов функционирования аппарата в процессе сварки может повредить оборудование.
- Увеличение длины сварочного кабеля или кабеля горелки на длину более 8 метров повышает риск перегрева кабеля и снижает выходные характеристики сварочного аппарата в зоне сварочной ванны.



**ВНИМАНИЕ!** При поражении электрическим током прекратите сварку, отключите оборудование. При необходимости обратитесь за медицинской помощью. Перед возобновлением работы тщательно проверьте исправность аппарата.

## 4.6. ЭЛЕКТРОМАГНИТНЫЕ ПОЛЯ И ПОМЕХИ

- Сварочный ток является причиной возникновения электромагнитных полей. При длительном воздействии они могут оказывать негативное влияние на здоровье человека.
- Электромагнитные поля могут вызывать сбои в работе оборудования, в том числе в работе слуховых аппаратов и кардиостимуляторов. Люди, пользующиеся медицинскими приборами, не должны допускаться в зону сварки без консультации с врачом.
- По возможности электромагнитные помехи должны быть снижены до такого уровня, чтобы не мешать работе другого оборудования. Возможно частичное экранирование электрооборудования, расположенного вблизи от сварочного аппарата.

- Соблюдайте требования по ограничению включения высокомоощного оборудования и требования к параметрам питающей сети. Возможно использование дополнительных средств защиты, например, сетевых фильтров.
- Не закручивайте сварочные провода вокруг себя или вокруг оборудования. Будьте особенно внимательны при использовании кабелей большой длины.
- Не касайтесь одновременно силового кабеля электрододержателя и провода заземления.
- Заземление свариваемых деталей эффективно сокращает электромагнитные помехи, вызываемые аппаратом.

## 4.7. КЛАССИФИКАЦИЯ ЗАЩИТЫ ПО IP

Сварочный аппарат REAL TIG 200 P AC/DC (E201B) обладает классом защиты IP21S. Это означает, что корпус аппарата отвечает следующим требованиям:

- Защита от проникновения внутрь корпуса пальцев и твердых тел диаметром более 12мм.
- Капли воды, падающие вертикально на оболочку, не оказывают вредного воздействия на изделие.

Оборудование было отключено от сети во время тестов на влагозащиту.



**ВНИМАНИЕ!** Несмотря на защиту корпуса аппарата от попадания влаги, производить сварку под дождем или снегом категорически запрещено. Данный класс защиты не означает защиту от конденсата. По возможности обеспечьте постоянную защиту оборудования от воздействия атмосферных осадков.

## 5. ТЕХНИЧЕСКИЕ ХАРАКТЕРИСТИКИ

Наименование параметра		Ед. изм.	REAL TIG 200 P AC/DC (E201B) *
Напряжение/частота питающей сети		В; Гц	160–270; 50
Потребляемая мощность, TIG/MMA		кВА	6/7,1
Потребляемый ток		А	32,3
<b>Общие режимы сварки TIG</b>			
Сварочный ток		А	5–200
Рабочее напряжение		В	10,2–18
Продувка газом до сварки/после сварки		с	0,1–10/0,5–15,0
Стартовый ток		А	5–160
Время нарастания тока/время спада тока		с	0–10/0–15
Ток завершения		А	5–200
Время сварки Spot		с	0,5–10
Частота импульса	шаг 0,1	Гц	0,2–20
	шаг 1		20–200
Коэффициент заполнения импульса	шаг 0,2–10	%	1–99
	шаг 11–200		10–90
<b>Режим сварки TIG AC</b>			
Частота переменного тока		Гц	20–250
Баланс полярности	от 5 до 99 А	%	15–85
	от 100 до 200 А		15–65
<b>Режим сварки MMA</b>			
Сварочный ток		А	10–160
Рабочее напряжение		В	20,4–26,4
Форсаж дуги		А	0–40
Antistick			да
<b>Общие характеристики</b>			
Способ возбуждения дуги			высокочастотный/касанием (Lift TIG)
Диаметр электрода, TIG/MMA		мм	1,0–4,0/1,6–4,0
Напряжение холостого хода, MMA		В	63/7 (VRD)
Температура эксплуатации		°С	0...+40
Коэффициент мощности/КПД			0,7/85%
Класс изоляции/Степень защиты			В/IP21S
Габаритные размеры/Масса		мм/кг	502x217x381/9

\* Характеристики оборудования REAL TIG 200 P AC/DC BLACK (E201B) идентичны, отличия указаны в комплектации (См. паспорт на оборудование).

## 6. ОПИСАНИЕ АППАРАТА

На рисунке 6.0.1. показан вид сзади и спереди.

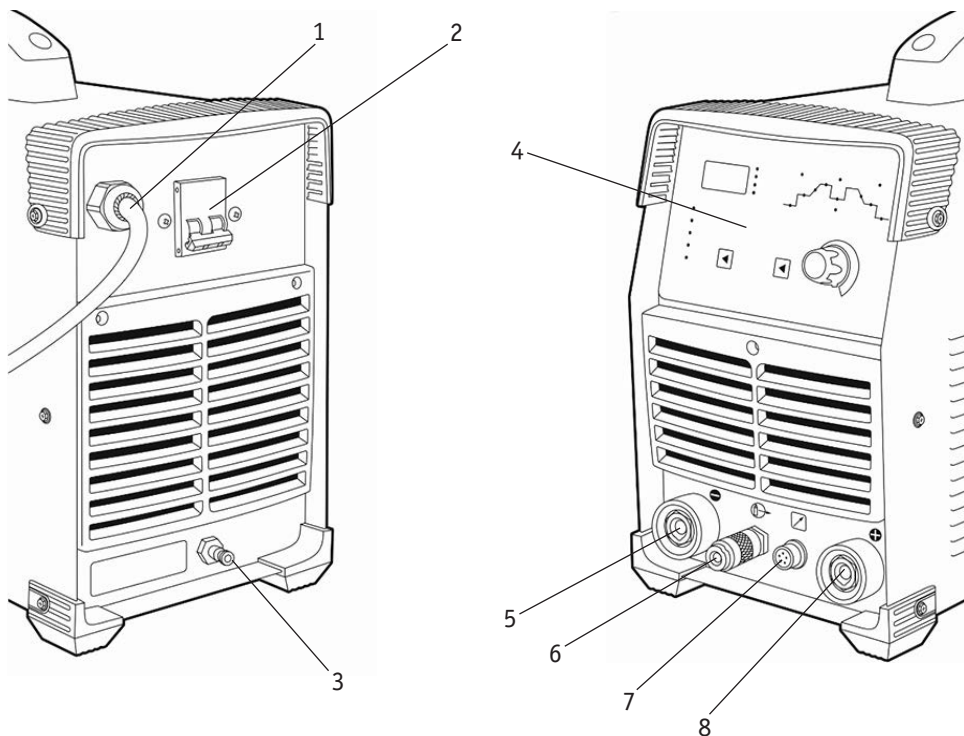


Рис. 6.0.1. Вид сзади и спереди.

- |   |  |
|---|--|
| <ul style="list-style-type: none"> <li>1. Сетевой кабель 220 В.</li> <li>2. Тумблер включения.</li> <li>3. Б/р соединение подачи газа.</li> </ul> | <ul style="list-style-type: none"> <li>5. Панельная розетка «-» ОКС 35-50.</li> <li>6. Б/р соединение защитного газа.</li> <li>7. Разъём 5-rip для подключения педали или сварочной горелки.</li> <li>8. Панельная розетка «+» ОКС 35-50.</li> </ul> |
|---|--|

## 7. ОПИСАНИЕ ФУНКЦИОНИРОВАНИЯ

На рис. 7.0.1. показана панель управления источника.

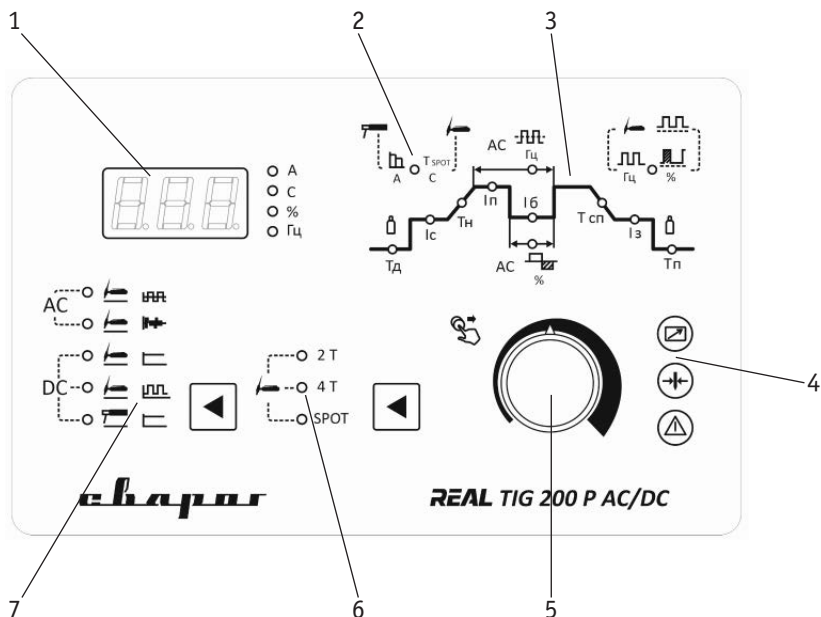


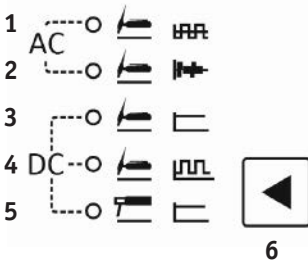


Рис. 7.0.1. Панель управления.

Поз.	Наименование		Описание
1	 <p>○ A 1 ○ C 2 ○ % 3 ○ Гц 4</p> <p>5</p>	<p>1. Ток сварки.</p> <p>2. Время параметров.</p> <p>3. Коэффициент заполнения.</p> <p>4. Частота переменного тока или частота импульсов.</p> <p>5. Дисплей.</p>	<p>Дисплей: при выборе параметра загорается соответствующий индикатор.</p>
2		<p>1. Индикатор форсажа дуги при режиме MMA.</p> <p>2. Индикатор времени работы SPOT при режиме TIG.</p>	<p>См. раздел 7.2.</p> <p>См. раздел 9.14.</p>

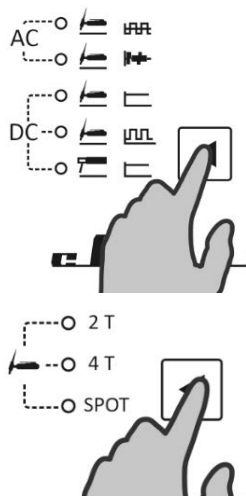
3		Циклограмма сварки.	Циклограмма для TIG сварки (См. раздел 7.2).
4		<p>1. Индикатор подключения педали управления сварочным током.</p> <p>2. Индикатор выбора вольфрамового электрода.</p> <p>3. Индикатор некорректного тока сварки.</p>	<p>1. Светится при подключенной педали (См. раздел 7.5).</p> <p>2. На дисплее показывается диаметр электрода.</p> <p>3. Индикатор загорается, если сила тока слишком большая или слишком маленькая относительно выбранного диаметра электрода.</p>
5		Регулятор выбора и регулировки параметра.	Для выбора параметра, нажмите на регулятор. Чтобы установить параметр вращайте влево или в право, нажмите на регулятор и вращением регулятора установите параметр. Чтобы выйти из регулировки, нажмите на регулятор еще раз.
6		<p>1. Режим 2Т.</p> <p>2. Режим 4Т.</p> <p>3. Режим Spot.</p> <p>4. Кнопка выбора режима.</p>	См. раздел 7.4.

7		<p>1. TIG AC – аргодуговая сварка, переменный ток.</p> <p>2. TIG AC – аргодуговая сварка, переменный ток, импульсный режим.</p> <p>3. TIG DC – аргодуговая сварка, постоянный ток.</p> <p>4. TIG DC – аргодуговая сварка, постоянный ток, импульсный режим.</p> <p>5. MMA DC – ручная дуговая сварка, постоянный ток.</p> <p>6. Кнопка выбора режимов сварки.</p>	<p>Применение импульсных режимов (См. раздел 9.11).</p>
---	---	---	---

### 7.1. ДОПОЛНИТЕЛЬНОЕ МЕНЮ АППАРАТА

В данном аппарате имеется дополнительное меню. С помощью этого меню возможны корректировки некоторых параметров (См. таблицу 7.1.1). Для входа в дополнительное меню сделайте следующее.

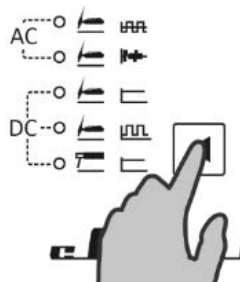
1. Выключите аппарат, зажмите кнопку выбора режима сварки (См. табл. 7.0.1. поз. 7, п. 6), кнопку выбора режимов сварочной горелки (См. табл. 7.0.1. поз. 6, п. 4).



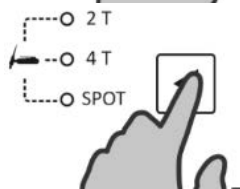
2. Удерживайте 2 эти кнопки, включите аппарат. Во время включения аппарат воспроизведёт звуковой сигнал о входе в дополнительное меню, отпустите кнопки.



3. Измените нужные вам параметры (См. табл. 7.1.1). Кнопка (См. табл. 7.0.1. поз. 7, п. 6) предназначена для перелистывания параметров доп. меню.



4. Кнопка (См. табл. 7.0.1. поз. 6, п. 4) предназначена для выбора параметра и возврата в доп. меню.



5. Регулятор (См. табл. 7.0.1. поз. 5) вращением меняет выбранный параметр.



6. Для выхода из дополнительного меню выключите аппарат и через 10 секунд включите.

Таблица 7.1.1. Дополнительное меню.

Поз.	Функция	Описание
P01	<b>Сервисная функция</b>	<b>Отключение силовой части аппарата, сварку не производить.</b>
P02	Выбор отображения баланса полярности сварочной дуги	0: 10% – 90% 1: -40% – +40%
P03	Выбор параметра отображения на дисплее сварочного тока или напряжение сварочной дуги	0: Сварочный ток А 1: Напряжение дуги В
P04	Функция VRD	0: Выкл. 1: Вкл.
P05	Antistick	0: Выкл. 1: Вкл.

P06	Высокочастотный поджиг сварочной дуги	0: Выкл. 1: Вкл.
P07	Напряжение сети	Дисплей показывает напряжение питающей сети в данный момент времени.
P08	Время срабатывания высокочастотного поджига	0: 1 с 1: 1,5 с 2: 2 с 3: 2,5 с 4: 3 с
P09	Время работы Antistick	0: 1 с 1: 1,5 с 2: 2 с 3: 2,5 с 4: 3 с
P10	Время работы форсажа дуги	1: 100 мс 2: 150 мс 3: 200 мс 4: 250 мс
P11	<b>Сервисная функция</b>	<b>Не использовать, сварку не производить.</b>
P12	Проверка светодиодных индикаторов панели управления	Нажмите 2T/4T для начала проверки, нажмите 2T/4T для выхода.
P13	<b>Калибровка выходных параметров</b>	<b>Сервисная функция, сварку не производить</b>
P14	Сброс к заводским настройкам	0: нет 1: да

## 7.2. ЦИКЛОГРАММА ДЛЯ TIG СВАРКИ

Инверторный сварочный аппарат позволяет регулировать полную циклограмму сварки (См. рис. 7.2.1).

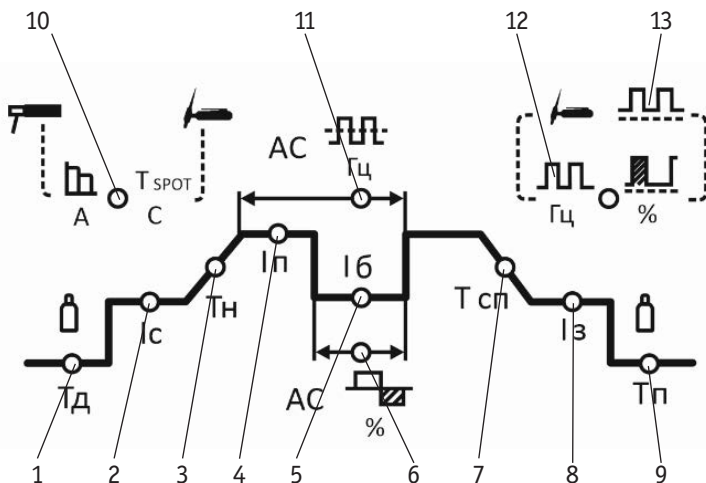


Рис. 7.2.1. Циклограмма сварки TIG.

Поз.	Наименование	Описание
1	Предварительный продув газа: <b>0,5 – 10 с</b>	Используется до начала сварки, для защиты сварочного шва и оплавления вольфрамового электрода.
2	Начальный (стартовый) ток: <b>5 – 160 А</b>	Стартовый ток меньше основного. Для исключения прожига при начале сварки (тонколистовой металл). Стартовый ток больше основного. Для получения равномерного соединения при начале сварки (толстостенный металл).
3	Время нарастания тока: <b>0 – 10 с</b>	Время перехода от стартового до пикового тока сварки.
4	Пиковый ток: <b>5 – 200 А</b>	В зависимости от толщины основного металла.
5	Базовый ток: <b>5 – 200 А</b>	Используется при TIG сварке в импульсном режиме.
6	Баланс полярности: <b>15 – 85%</b>	Зависимость между глубиной проплавления и очистительными свойствами дуги (См. табл. 9.12.2).
7	Времена спада тока: <b>0 – 15 с</b>	Время перехода от пикового тока до тока завершения.

8	Ток завершения: <b>5 – 200 А</b>	Применяется для заварки кратера.
9	Продув газа после сварки: <b>0,5 – 15 с</b>	Используется для защиты окончания сварочного шва.
10	1) Индикатор форсажа дуги при ММА <b>0 – 40 А</b> 2) Индикатор времени SPOT при TIG <b>0,5 – 10 с</b>	1. Форсаж дуги, рекомендуется применять при сварке покрытыми электродами на малых токах. В процессе сварки происходит автоматическая регулировка силы сварочного тока, что уменьшает склонность к залипанию покрытого электрода к свариваемой детали (См. рис. 7.3.1). 2. SPOT, устанавливается время цикла режима (См. раздел 9.14).
11	Частота переменного тока: <b>50 – 250 Гц</b>	Зависимость между шириной и скоростью фокусирования сварочной дуги (См. табл. 9.13.2).
12	Частота импульса: <b>0,2 – 200 Гц</b>	Частота импульса: управление тепловложением в свариваемую деталь (См. раздел 9.11).
13	Коэффициент заполнения импульса: <b>1 – 99%</b>	Управление тепловложением в свариваемую деталь (См. раздел 9.11).



При сварке в импульсных режимах значение силы тока будет средним между пиковым и базовым током.

### 7.3. ММА СВАРКА

Инверторный сварочный аппарат обладает следующими функциями:

**Форсаж дуги:** рекомендуется применять при сварке покрытыми электродами на малых токах. В процессе сварки происходит автоматическая регулировка силы сварочного тока, что уменьшает склонность к залипанию покрытого электрода к свариваемой детали (См. рис. 7.3.1).

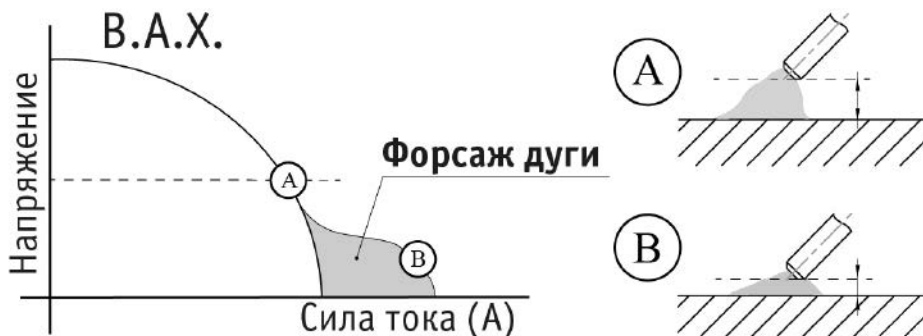


Рис. 7.3.1. Форсаж дуги.

**VRD (Voltage Reduction Device):** функция, снижающая выходное напряжение холостого хода, когда сварочный аппарат включен, но сварка не проводится. Применяется в помещениях с повышенной влажностью.

**Antistick:** данная функция устраняет прилипание электрода к изделию. Аппарат автоматически снижает ток до минимального, чтобы не допустить перегрева электрода (См. рис. 7.3.2).

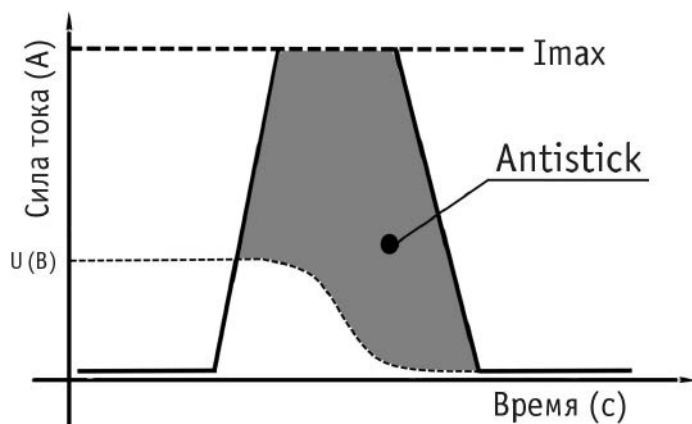


Рис. 7.3.2. Antistick.

## 7.4. РЕЖИМЫ РАБОТЫ СВАРОЧНОЙ ГОРЕЛКОЙ 2Т, 4Т, SPOT

**Двухтактный режим (2Т)** рекомендуется использовать при длине сварочных швов до 200 мм (См. рис. 7.4.1).

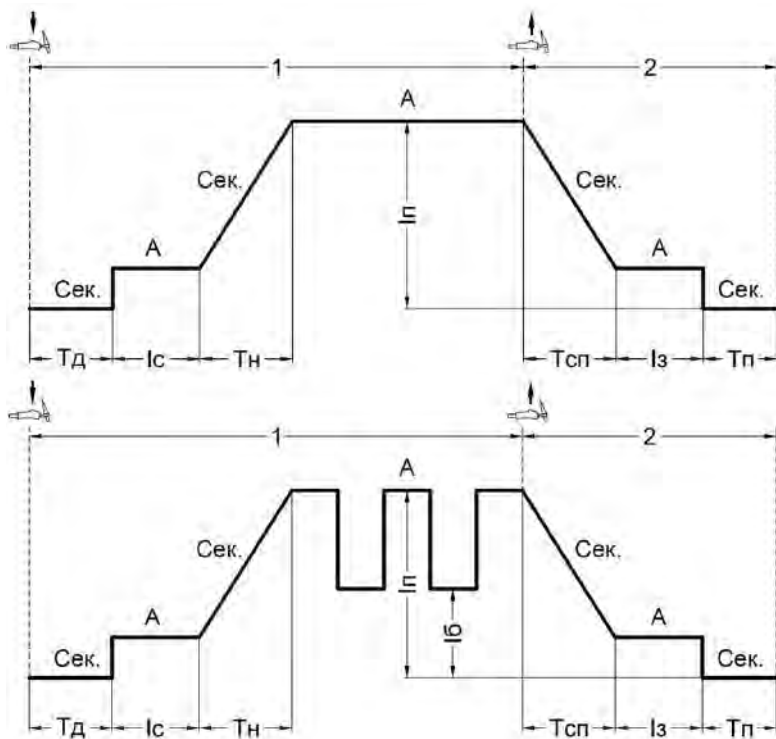


Рис. 7.4.1. Режим работы аппарата 2Т и 2Т в импульсном режиме.

### 1-й такт:

- Нажмите и удерживайте кнопку сварочной горелки.
- Начнется отсчет установленного времени продува газа до сварки.
- Сработает ВЧ поджиг, возникнет основная дуга.
- Установленный стартовый ток за установленное время нарастания достигнет значения основного тока сварки.

### 2-й такт:

- Отпустите кнопку горелки.
- Основной сварочный ток за установленное время спада уменьшится до тока завершения, дуга погаснет.
- Начнется отсчет установленного времени продува газа после сварки.

**Четырехтактный режим (4Т)** рекомендуется использовать при длине сварочных швов свыше 200 мм (См. рис. 7.4.2).

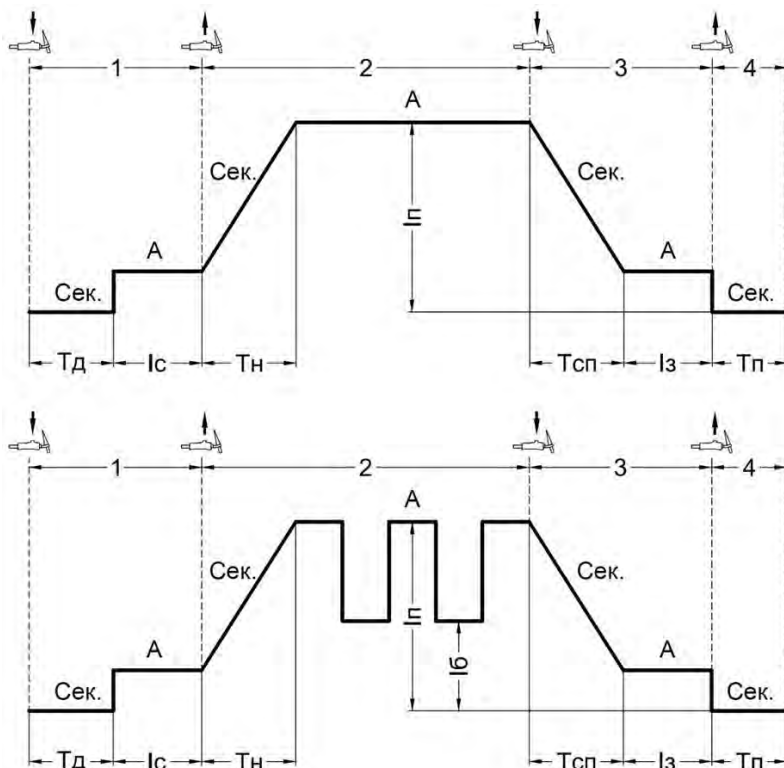


Рис. 7.4.2. Режим работы аппарата 4Т и 4Т в импульсном режиме.

#### 1-й такт:

- Нажмите и удерживайте кнопку сварочной горелки.
- Начнется отсчет установленного времени продува газа до сварки.
- Сработает ВЧ поджиг, возникнет основная дуга.
- Стартовый ток достигнет установленного значения.

#### 2-й такт:

- Отпустите кнопку сварочной горелки.
- За установленное время нарастания основной ток достигнет установленного значения.

#### 3-й такт:

- Нажмите и удерживайте кнопку сварочной горелки.
- За установленное время спада ток завершения достигнет установленного значения.

**4-й такт:**

- Отпустите кнопку сварочной горелки.
- Дуга тока завершения погаснет.
- Начнется отсчет установленного времени продува газа после сварки.

**Режим SPOT** рекомендуется использовать при сборке металлоконструкций и сварке коротких швов с одинаковой длиной (См. рис. 7.4.3, см. раздел 9.14).

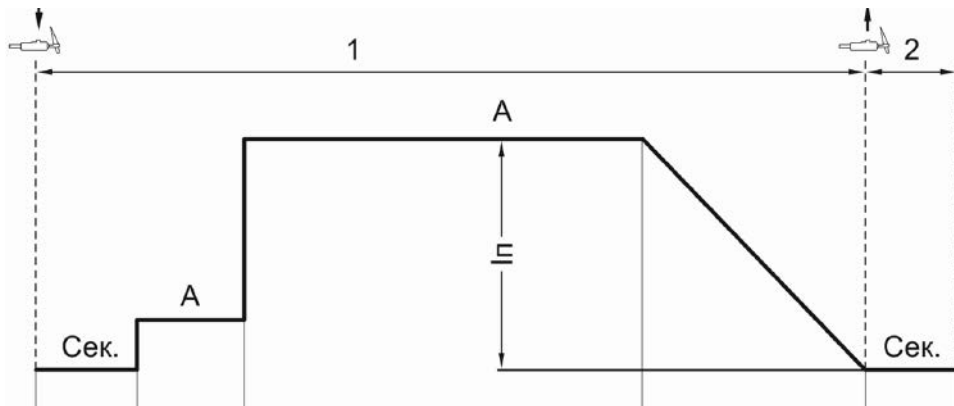


Рис. 7.4.3. Режим работы SPOT.

**1-й такт:**

- Нажмите и удерживайте кнопку сварочной горелки.
- Начнется отсчет установленного времени продува газа до сварки.
- Сработает ВЧ поджиг, возникнет основная дуга.
- Установленный стартовый ток за установленное время нарастания достигнет значения основного тока сварки.
- За установленное время спада ток завершит свой цикл, дуга погаснет, начнется отсчет установленного времени продува газа после сварки.

**2-й такт:**

- Отпустите кнопку горелки.

## 7.5. ПЕДАЛЬ УПРАВЛЕНИЯ СВАРОЧНЫМ ТОКОМ

Педали управления сварочным током служат для включения и выключения сварочной дуги и регулировки тока в процессе сварки. Общий вид педали и схема подключения показана на рисунке 7.5.1 и 7.5.2.

**Для включения режима педали сделайте следующее:**

1. Отключите разъём управления кнопки TIG горелки.
2. Подключите разъём управления педалью (См. рис. 7.5.1).



3. Нажмите на педаль и удерживайте её около 5 секунд, аппарат подаст звуковой сигнал о подключении педали, на панели управления загорится индикатор (См. табл. 7.0.1. поз. 5, п. 1).

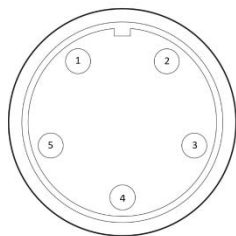


Рис. 7.5.1. Разъём 5-pin.

№ контакта	Описание
1, 2, 4	Регулировка силы тока
3, 5	Включение дуги

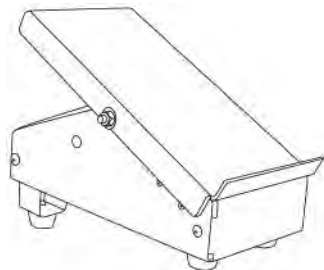


Рис. 7.5.2. Педаль управления.

№ контакта	Цвет провода
1	Чёрный
2	Коричневый
3	Белый
4	Синий
5	Жёлтый

Принцип работы педали управления сварочным током показан на рисунке 7.5.3.

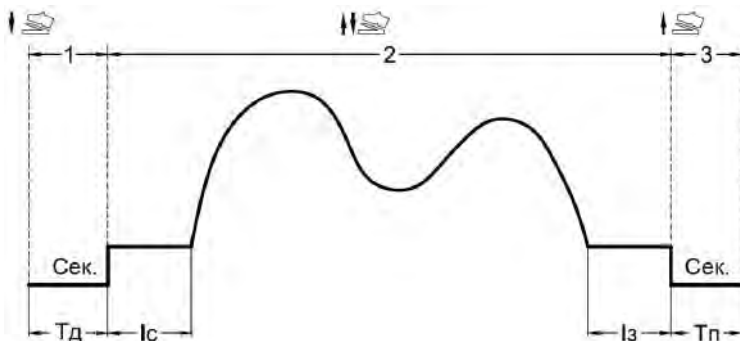


Рис. 7.5.3. Принцип работы.

#### 1-й такт:

- Нажмите и удерживайте рычаг педали ногой.
- Начнется отсчет установленного времени продува газа до сварки.
- Сработает ВЧ поджиг, возникнет основная дуга.

**2-й такт:**

- Не отпуская рычаг педали, регулируйте необходимую силу тока.

**3-й такт:**

- Отпустите рычаг педали.
- Дуга погаснет.
- Начнется отсчет установленного времени продува газа после сварки.

## 7.6. ВЫСОКОЧАСТОТНЫЙ ПОДЖИГ ДУГИ И TIG LIFT

**Высокочастотный поджиг (HF)** позволяет зажечь TIG дугу без касания к изделию. Основное преимущество в том, что при зажигании дуги в основном металле не остается вольфрамовых включений (См. рис. 7.6.1).

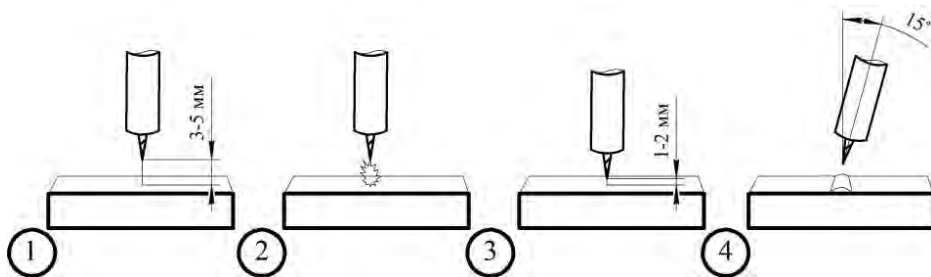


Рис. 7.6.1. Высокочастотный поджиг дуги.

1. Поднесите горелку к изделию на необходимое расстояние.
2. Нажмите кнопку на горелке – произойдет кратковременный разряд.
3. Если дуга не зажглась, то уменьшите зазор между торцом вольфрамового электрода и изделием. При возникновении дуги приподнимайте горелку вверх до необходимого расстояния.
4. Наклоните горелку на 15° и начинайте сварку.

**TIG LIFT:** поджиг сварочной дуги осуществляется касанием вольфрамового электрода. В большинстве случаев используется в ремонтных работах, а также тогда, когда сварочные работы производятся возле оборудования или устройств, которые восприимчивы к высоковольтным/высокочастотным помехам (контроллеры, датчики, линии передачи сигнала, шкафы управления и т.д.). Чтобы исключить влияние высоковольтного/высокочастотного поджига рекомендовано использовать TIG LIFT (См. раздел 9.6).

## 8. ПОДГОТОВКА АППАРАТА К РАБОТЕ ДЛЯ TIG СВАРКИ

Схема подключения аппарата для TIG сварки с горелкой воздушного охлаждения показана на рисунке 8.0.1.

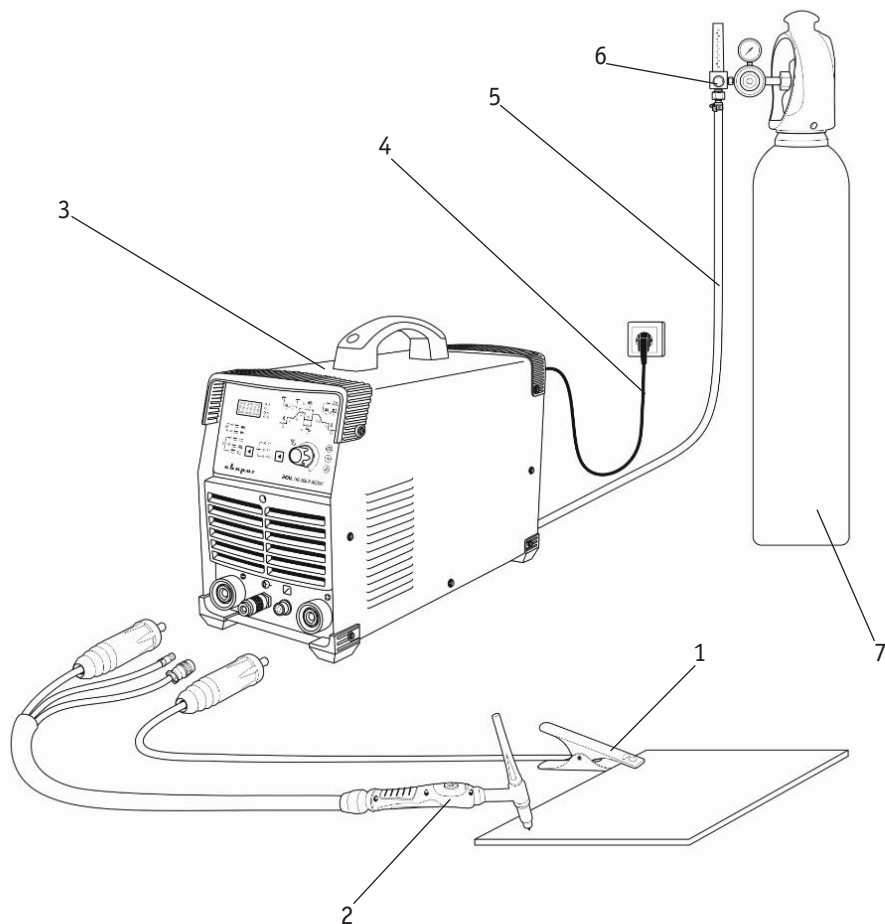


Рис. 8.0.1. Схема подключения оборудования с горелкой воздушного охлаждения.

- 1) Клемма заземления. 2) Горелка TIG с воздушным охлаждением. 3) Сварочный аппарат.
- 4) Сетевой кабель сварочного аппарата, подключение 220 В. 5) Газовый шланг.
- 6) Регулятор расхода газа. 7) Баллон с газом.

Схема подключения аппарата для TIG сварки с горелкой водяного охлаждения и теплообменником показана на рисунке 8.0.2.

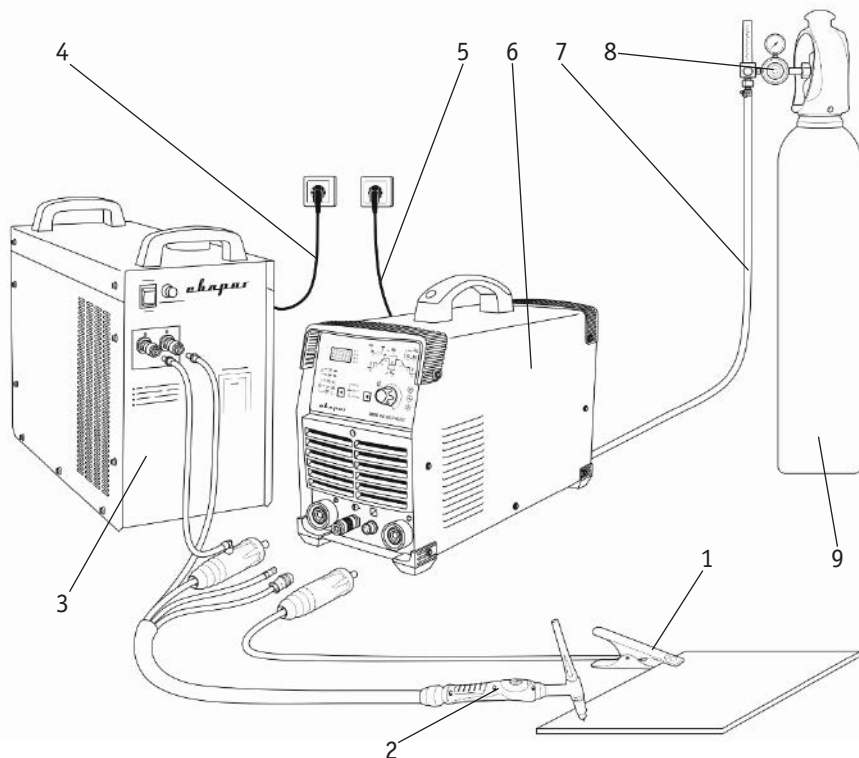


Рис. 8.0.2. Схема подключения оборудования с водяным охлаждением.

- 1) Клемма заземления.
- 2) Горелка TIG с водяным охлаждением.
- 3) Теплообменник.
- 4) Сетевой кабель теплообменника, подключение 220 В.
- 5) Сетевой кабель аппарата, подключение 220 В.
- 6) Сварочный аппарат.
- 7) Газовый шланг.
- 8) Регулятор расхода газа.
- 9) Баллон с газом.



**ВНИМАНИЕ!** Теплообменник, газовый шланг, регулятор расхода газа, горелка с водяным охлаждением не входят в стандартную комплектацию.

1. Подсоедините газовый шланг к газовому разъёму аппарата и к регулятору расхода газа присоединённому к баллону. При подключении баллон и регулятор расхода газа должны быть закрыты. Система газоснабжения, состоящая из газового баллона, редуктора и газового шланга должна иметь плотные соединения (используйте винтовые хомуты), чтобы обеспечить надёжную подачу газа и защиту сварочного шва (См. рис. 8.0.3).

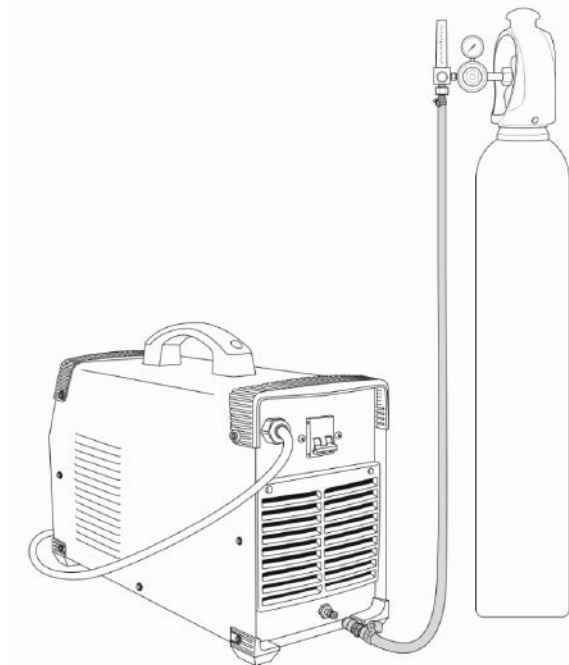


Рис. 8.0.3. Подключение защитного газа.

2. Подключайте сварочные принадлежности для TIG сварки в следующем порядке (См. рис. 8.0.4).

- Вставьте силовой наконечник сварочной горелки в панельную розетку со знаком «-» (См. рис. 6.0.1, п. 5) на передней панели аппарата, поверните его до упора по часовой стрелке, убедитесь в плотной фиксации соединения.
- Подключите разъем защитного газа горелки в соответствующий разъем на передней панели аппарата (См. рис. 6.0.1, п. 6).
- Подключите 5-pin разъем горелки к соответствующему разъёму на передней панели аппарата (См. рис. 6.0.1, п. 7).
- Вставьте силовой наконечник кабеля клеммы заземления в панельную розетку со знаком «+» (См. рис. 6.0.1, п. 8) на передней панели аппарата, поверните его до упора по часовой стрелке, убедитесь в плотной фиксации соединения. Закрепите клемму заземления на заготовке.

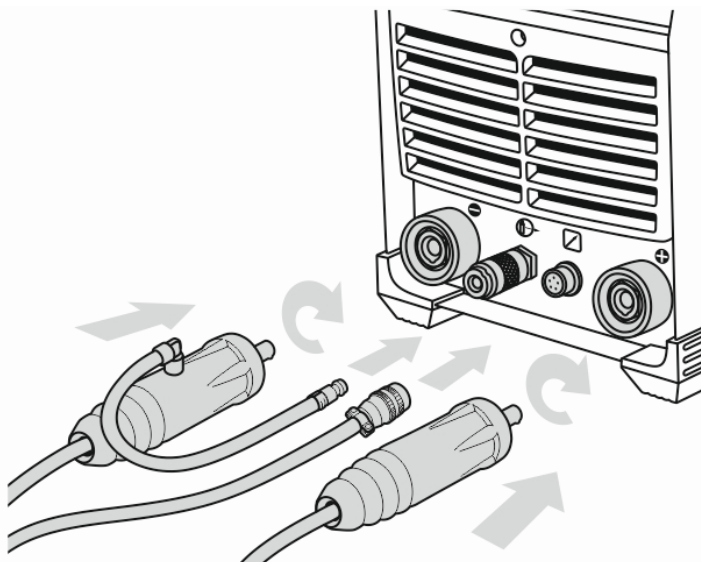


Рис. 8.0.4. Подключение.

4. Выберите кнопкой (См. табл. 7.0.1, поз. 6) режим TIG сварки (См. табл. 7.0.1, поз. 6).
5. С помощью регулятора (См. рис. 8.0.5) установите необходимый расход защитного газа (от 4 до 25 л/мин в зависимости от выполняемых задач (См. табл. 9.15.2, 9.15.3).
6. Установите необходимые значения параметров сварки (См. табл. 9.15.3).
7. Приступайте к сварочному процессу.

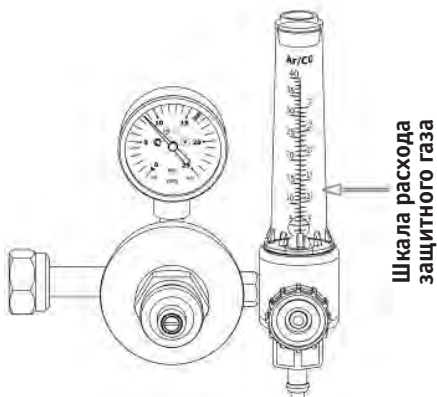
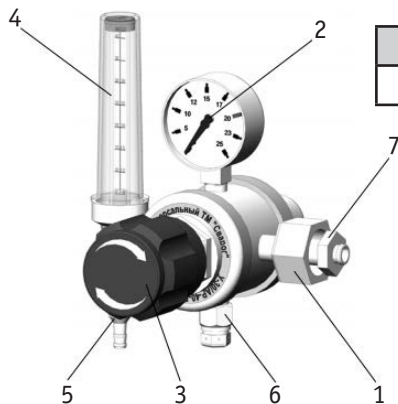


Рис. 8.0.5. Расход защитного газа.

## 8.1. ЭКОНОМИЯ ЗАЩИТНОГО ГАЗА

Экономия защитного газа можно получить за счет использования двухступенчатого регулятора или экономайзера.

Двухступенчатый регулятор У-30/АР-40-Д-Р (См. рис. 8.1.1) позволяет сократить потребление газа, в особенности при точечной сварке с регулярным включением и отключением подачи газа за счет избавления от «пшиков», которые значительно увеличивают время начала сварочного процесса на 3 – 5 секунд.



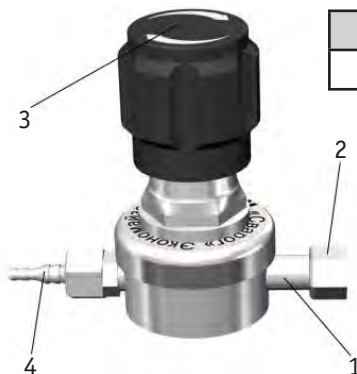
Наименование	Артикул
У-30/АР-40-Д-Р	00000096616



Рис. 8.1.1. Двухступенчатый регулятор расхода газа с ротаметром.

- 1) Накладная гайка. 2) Манометр входного давления. 3) Винт регулировочный. 4) Ротаметр.  
5) Ниппель универсальный. 6) Клапан предохранительный. 7) Штуцер входной.

Экономайзер Р1 (См. рис. 8.1.2) предназначен для понижения давления газа, поступающего из регулятора/редуктора, и автоматического поддержания заданного расхода постоянным. Экономайзер можно совмещать с любым редуктором/регулятором ТМ «Сварог».



Наименование	Артикул
ЭКОНОМАЙЗЕР Р1	00000096623



Рис. 8.1.2. Экономайзер Р1.

- 1) Штуцер входной. 2) Накладная гайка. 3) Винт регулировочный. 4) Ниппель универсальный.

## 8.2. ЗАЩИТА РУК ПЕРЕД НАЧАЛОМ РАБОТЫ ДЛЯ TIG СВАРКИ

При сварке стыковых и угловых швов, особенно на большом сварочном токе и большой толщине свариваемого металла, рекомендуем использовать перчатки с высокой манжетой. Чтобы избежать ожогов и покраснений на руках и для предотвращения нагрева пальцев руки, удерживающей сварочную горелку, рекомендуем использовать защитную накладку (См. рис. 8.2.1).

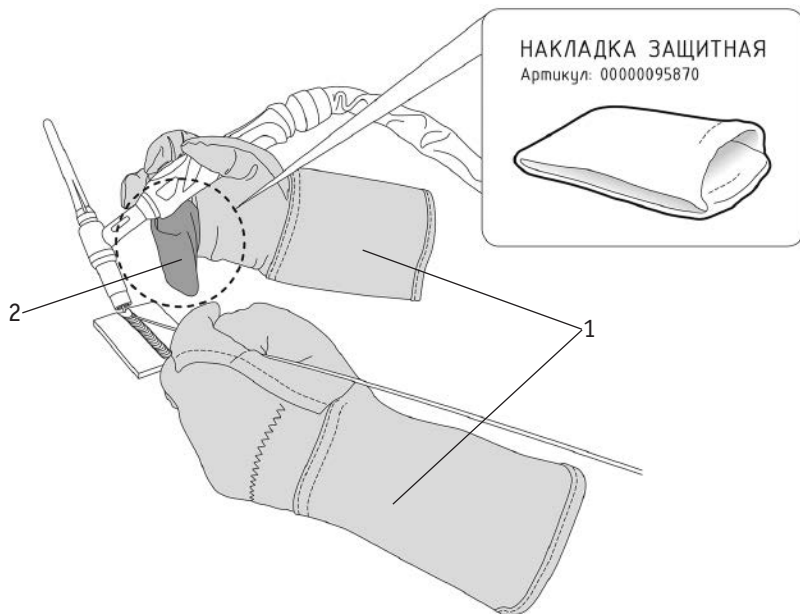


Рис. 8.2.1. Перчатки и накладка защитная для TIG сварки.

1) Перчатки защитные КС- 82А (Арт.:00000094432). 2) Накладка защитная (Арт.: 00000095870).



QR-код на перчатки защитные КС-82А



QR-код на накладку защитную для TIG сварки



### 8.3. ПОДКЛЮЧЕНИЕ К ЭЛЕКТРИЧЕСКОЙ СЕТИ

Подсоедините сетевой кабель к электросети с требуемыми параметрами. Проверьте надежность соединения кабеля и сетевой розетки (См. рис. 8.2.1).

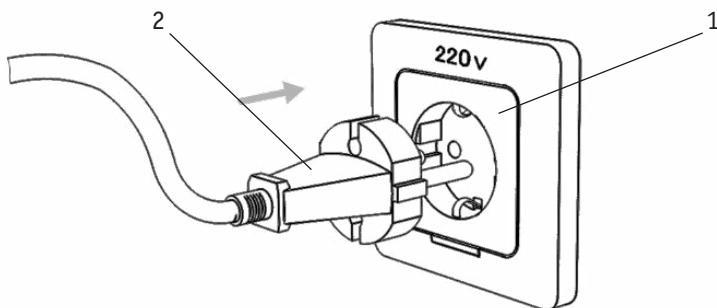


Рис. 8.3.1. Схема подключения к сети.

1) Розетка бытовая 220 В. 2) Вилка сетевая сварочного аппарата 220 В.

## 8.4. ПАМЯТКА ПЕРЕД НАЧАЛОМ РАБОТЫ ДЛЯ TIG СВАРКИ

Перед началом работы не забудьте проверить следующее (См. рис. 8.4.1).

### Оборудование:

- Полярность. Горелка подсоединена в разъём «-», клемма заземления – в разъём «+» (См. раздел 9.2).
- Режимы сварки.

### Общие:

- Во время процесса сварки удерживайте длину дуги, угол наклона горелки и скорость сварки постоянными.
- Свариваемое изделие должно быть очищено от грязи и ржавчины.
- Убедитесь в правильном выборе разделки кромок (См. раздел 12).
- Убедитесь в правильном выборе присадочного прутка.
- Угол заточки вольфрамового электрода.
- Устанавливайте зажим массы как можно ближе к месту сварки.

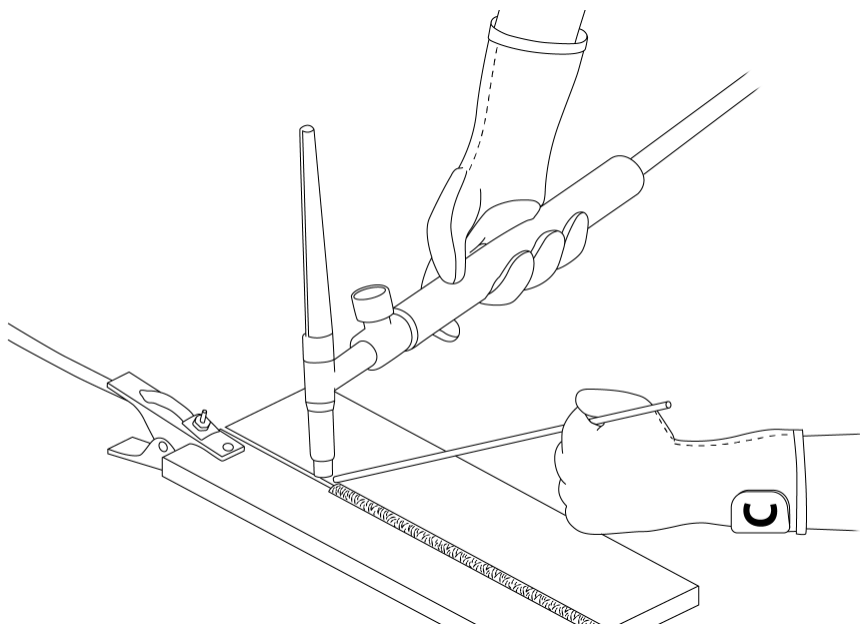


Рис. 8.4.1. Перед началом работы.



Данные рекомендации носят ознакомительный характер.

## 9. ОБЩИЕ РЕКОМЕНДАЦИИ ДЛЯ TIG СВАРКИ

Аргонодуговая сварка в инертном газе неплавящимся электродом позволяет сваривать черные, нержавеющие, разнородные, цветные металлы и сплавы. Основной газ, применяемый при TIG сварке, – это аргон.

### 9.1 ОСОБЕННОСТИ ИСПОЛЬЗОВАНИЯ ЗАЩИТНОГО ГАЗА

Аргон (Ar) – это инертный газ без цвета, вкуса и запаха. Применяется для защиты сварочной ванны от атмосферного воздействия. Для выполнения ответственных конструкций рекомендовано использовать газ высшего сорта или высокой чистоты.

Таблица 9.1.1. Характеристики защитного газа.

Наименование показателя	Норма		
	Высокой чистоты	Высший сорт	Первый сорт
Объемная доля аргона, %, не менее	99,998	99,993	99,987
Объемная доля кислорода, %, не более	0,0002	0,0007	0,002
Объемная доля азота, %, не более	0,001	0,005	0,01
Объемная доля водяного пара, %	0,0003	0,0009	0,001



**ВНИМАНИЕ!** Для аргонодуговой сварки применение углекислого газа и других смесей газов НЕ рекомендовано.

### 9.2. ПОЛЯРНОСТЬ ПОДКЛЮЧЕНИЯ ГОРЕЛКИ

При аргонодуговой сварке неплавящимся электродом используют прямую полярность. То есть, горелка подключена к разъёму «-», а заготовка подключена к разъёму «+» (См. рис. 9.2.1). Дуга горит устойчиво, обеспечивая хорошее формирование шва (См. рис. 9.2.2).

При обратной полярности устойчивость процесса снижается, вольфрамовый электрод перегревается, что приводит к необходимости значительно уменьшить сварочный ток.



Рис. 9.2.1. Полярность при TIG сварке.

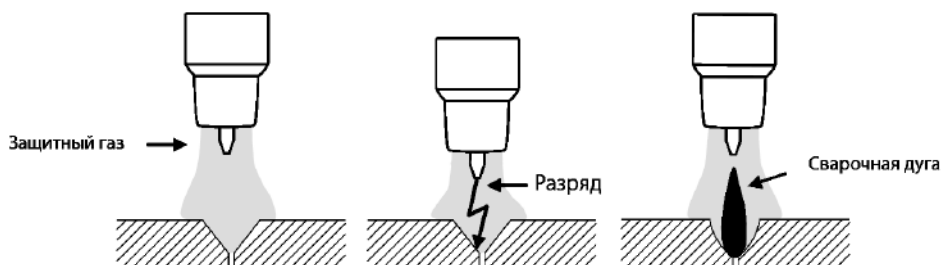


Рис. 9.2.2. Процесс образования сварочной дуги.

### 9.3. ГОРЕЛКИ ДЛЯ АРГОДУГОВОЙ СВАРКИ

Для работы в TIG режиме с аппаратом понадобится предназначенная для этого горелка (См. рис. 9.3.1, 9.3.2).

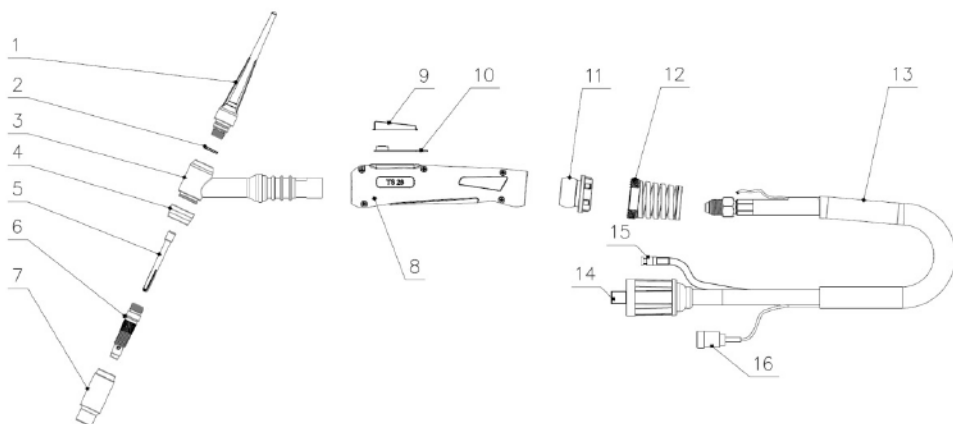


Рис. 9.3.1. Горелка для аргодуговой сварки воздушного охлаждения.

- 1) Заглушка. 2) Уплотнительное кольцо. 3) Головка горелки. 4) Кольцо. 5) Цанга.
- 6) Держатель цанги. 7) Сопло. 8) Рукоятка. 9) Кнопка. 10) Микровыключатель.
- 11) Уплотнитель. 12) Пружина. 13) Шлейф. 14) Силовой наконечник.
- 15) Разъём подвода газа горелки. 16) 5-pin разъём.



**В данном аппарате используются горелки:**

- 00000098706, Горелка TECH TS 26 (200AC/DC), 4 м, IOW6960-SV004
- 00000098707, Горелка TECH TS 26 (200AC/DC), 8 м, IOW6360-SV004

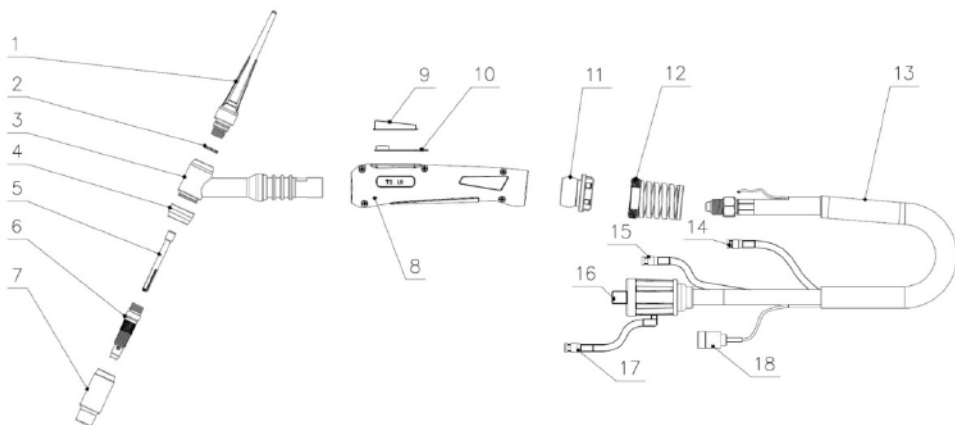


Рис. 9.3.2. Горелка для аргонодуговой сварки водяного охлаждения.

- 1) Заглушка. 2) Уплотнительное кольцо. 3) Головка горелки. 4) Кольцо. 5) Цанга.  
 6) Держатель цанги. 7) Сопло. 8) Рукоятка. 9) Кнопка. 10) Микровыключатель.  
 11) Уплотнитель. 12) Пружина. 13) Шлейф. 14) Разъём подвода газа горелки. 15) Разъём  
 «Вода/вход». 16) Силовой наконечник. 17) Разъём «Вода/выход». 18) 5-pin разъём.

## 9.4. РАСХОДНЫЕ МАТЕРИАЛЫ ДЛЯ СВАРОЧНЫХ ГОРЕЛОК

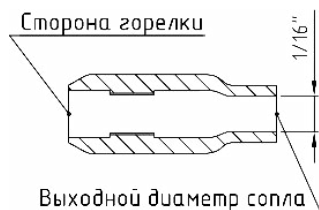
В зависимости от типа горелки и вида сварного соединения сопла можно менять, чтобы получить шов необходимого качества.

Таблица 9.4.1. Расходные материалы для горелок серии TS 9/20/25/Super TS20.

Серия горелки TS 9/20/25/Super TS20					
Сопло: выбирается в зависимости от диаметра вольфрамового электрода. Чем больше диаметр электрода, тем больше диаметр сопла.					
Для обычного сопла	Ø*	Артикул	Для газовой линзы	Ø	Артикул
	6,4	IGS0067		6,5	IGS0091
	8	IGS0068		8	IGS0092
	9,5	IGS0069		9,5	IGS0093
	11	IGS0065		11	IGS0094
	12,5	IGS0061		12,5	IGS0050
Держатель цанги: выбирается в зависимости от диаметра вольфрамового электрода. Диаметр держателя цанги должен быть равен диаметру выбранного электрода.					
	1,6	IGF0008-16		1,6	IGF0005-16
	2,0	IGF0008-20		2,0	IGF0005-20
	2,4	IGF0008-24		2,4	IGF0005-24
	3,2	IGF0008-32		3,2	IGF0005-32
Цанга: выбирается в зависимости от диаметра вольфрамового электрода. Диаметр цанги должен быть равен диаметру выбранного электрода. Цанги взаимозаменяемы.					
	1,6	IGU0008-16		Кольцо взаимозаменяемое, Артикул: IGK0006.	
	2,0	IGU0008-20			
	2,4	IGU0008-24			
	3,2	IGU0008-32			



В таблице представлены наиболее часто используемые позиции.



\* Если не указан выходной диаметр, то его можно определить по номеру сопла.  
Пример: Сопло №4. Число 4 нужно разделить на 16.  
 $4/16 = 0,25$  (дюйма).  
Переведем дюймы в мм (1 дюйм = 25,4 мм):  
 $0,25 \times 25,4 = 6,35$  мм.  
Остальные диаметры определяются аналогично.

Таблица 9.4.2. Расходные материалы для горелок серии TS 17/18/26/Super TS18.

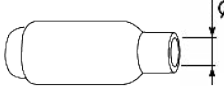

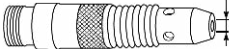
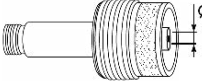


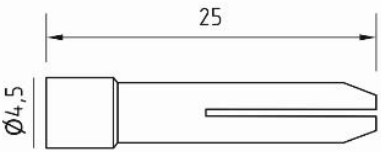
Серия горелки TS 17/18/26/Super TS18					
<b>Сопло:</b> выбирается в зависимости от диаметра вольфрамового электрода. Чем больше диаметр электрода, тем больше диаметр сопла.					
Для обычного сопла	Ø*	Артикул	Для газовой линзы	Ø	Артикул
	6,5	IGS0007		6,5	IGS0086
	8	IGS0008		8	IGS0087
	9,5	IGS0009		9,5	IGS0088
	11	IGS0005		11	IGS0089
	12,5	IGS0001		12,5	IGS0085
<b>Держатель цанги:</b> выбирается в зависимости от диаметра вольфрамового электрода. Диаметр держателя цанги должен быть равен диаметру выбранного электрода.					
	1,6	IGF0006-16		1,6	IGF0001-16
	2,0	IGF0006-20		2,0	IGF0001-20
	2,4	IGF0006-24		2,4	IGF0001-24
	3,2	IGF0006-32		3,2	IGF0001-32
<b>Цанга:</b> выбирается в зависимости от диаметра вольфрамового электрода. Диаметр цанги должен быть равен диаметру выбранного электрода. Цанги взаимозаменяемы.					
	1,6	IGU0006-16		Для газовой линзы. Кольцо IGK0008.	
	2,0	IGU0006-20		Для обычного сопла. Кольцо IGK0007.	
	2,4	IGU0006-24			
	3,2	IGU0006-32			

Таблица 9.4.3. Расходные материалы для горелок серии TS 9/20/25/Super TS20 в исполнении Mutant.

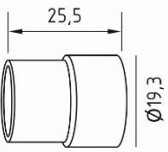
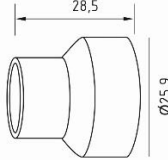
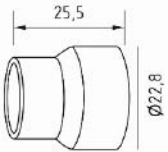
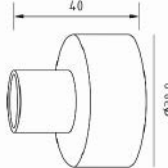
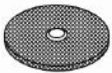
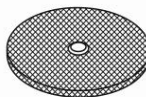
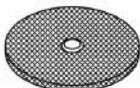
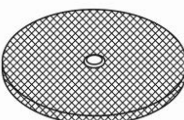
<b>Серия горелки TS 9/20/25/Super TS20 Mutant</b>					
<b>Сопло:</b> выбирается в зависимости от диаметра вольфрамового электрода. Чем больше диаметр электрода, тем больше диаметр сопла.					
	Арт.	IGS0730 - SVA01		Арт.	IGS0732 - SVA01
	Арт.	IGS0731 - SVA01		Арт.	IGS0733 - SVA01
<b>Дополнительная сетка:</b> улучшает рассеивание защитного газа*.					
	Арт.	IFT8290*		Арт.	IFT8292*
	Арт.	IFT8291*		Арт.	IFT8293*
<b>Держатель цанги:</b> выбирается в зависимости от диаметра вольфрамового электрода. Диаметр держателя цанги должен быть равен диаметру выбранного электрода.					
	Арт.	IGF0005-10, Ø1.0 IGF0005-16, Ø1.6 IGF0005-20, Ø2.0 IGF0005-24, Ø2.4 IGF0005-32, Ø3.2		Арт.	IGK0006



<b>Цанга:</b> выбирается в зависимости от диаметра вольфрамового электрода. Диаметр цанги должен быть равен диаметру выбранного электрода. Цанги взаимозаменяемы.		
	Артикул	Ø Цанги
	IGU0008-10	1.0
	IGU0008-16	1.6
	IGU0008-20	2.0
	IGU0008-24	2.4
	IGU0008-32	3.2

\*Сетка имеет максимальный Ø отверстия под вольфрамовый электрод 2.4 мм.

Таблица 9.4.4. Расходные материалы для горелок серии TS 17/18/26/Super TS18 в исполнении Mutant.

<b>Серия горелки TS 17/18/26/Super TS18 Mutant</b>					
<b>Сопло:</b> выбирается в зависимости от диаметра вольфрамового электрода. Чем больше диаметр электрода, тем больше диаметр сопла.					
	Арт.	IGS0730 - SVA01		Арт.	IGS0732 - SVA01
	Арт.	IGS0731 - SVA01		Арт.	IGS0733 - SVA01
<b>Дополнительная сетка:</b> улучшает рассеивание защитного газа*.					
	Арт.	IFT8290*		Арт.	IFT8292*
	Арт.	IFT8291*		Арт.	IFT8293*

<b>Держатель цанги:</b> выбирается в зависимости от диаметра вольфрамового электрода. Диаметр держателя цанги должен быть равен диаметру выбранного электрода.					
	Арт.	IGF0086-40, Ø4.0		Арт.	IGK0062
		IGF0086-32, Ø3.2			
		IGF0086-24, Ø2.4			
		IGF0086-20, Ø2.0			
		IGF0086-16, Ø1.6			
		IGF0086-10, Ø1.0			
<b>Цанга:</b> выбирается в зависимости от диаметра вольфрамового электрода. Диаметр цанги должен быть равен диаметру выбранного электрода. Цанги взаимозаменяемы.					
	Артикул			Ø Цанги	
	IGU0007-10			1.0	
	IGU0007-16			1.6	
	IGU0007-20			2.0	
	IGU0007-24			2.4	
	IGU0007-32			3.2	
	IGU0007-40			4.0	

\*Сетка имеет максимальный Ø отверстия под вольфрамовый электрод 2.4 мм.



**В таблице представлены наиболее часто используемые позиции.**



QR-код на каталог расходных материалов сварочных горелок



**В данном аппарате используются горелки:**

- 00000098706, Горелка TECH TS 26 (200AC/DC), 4 м, IOW6960-SV004
- 00000098707, Горелка TECH TS 26 (200AC/DC), 8 м, IOW6360-SV004

## 9.5. ОСОБЕННОСТИ ЗАТОЧКИ И ВЫПУСКА ВОЛЬФРАМОВОГО ЭЛЕКТРОДА

При TIG сварке необходимо помнить, что неплавящийся электрод в процессе сварки изнашивается и теряет форму, поэтому его необходимо затачивать, а также регулировать величину вылета относительно сопла горелки. Необходимо правильно подбирать тип электрода (См. табл. 9.15.2) для его более длительной работы. Для получения качественного шва необходимо правильно подбирать присадочный материал (См. табл. 9.15.1).

### Выбор выпуска электрода:

При сварке стыковых соединений рекомендованный вылет электрода относительно кромки сопла составляет 3 – 5 мм, а угловых и тавровых соединений составляет 5 – 8 мм (См. рис. 9.5.1).

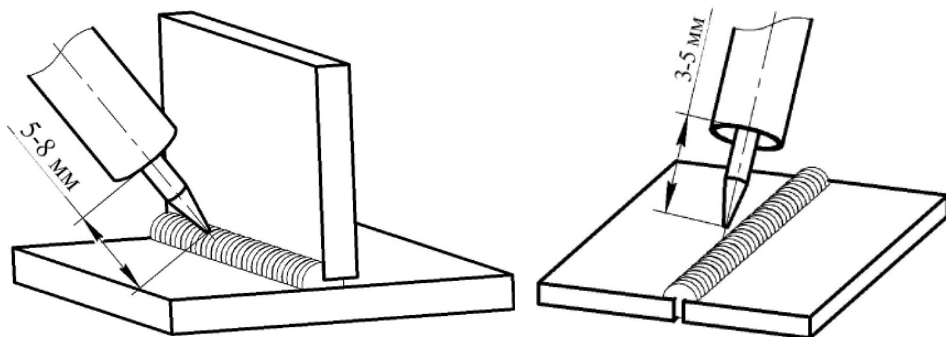


Рис. 9.5.1. Выпуск электрода.



Особое значение следует уделить правильности заточки вольфрамового электрода, т.к. это влияет на качество и форму сварного шва (См. рис. 9.5.2, См. таблицу 9.5.3).

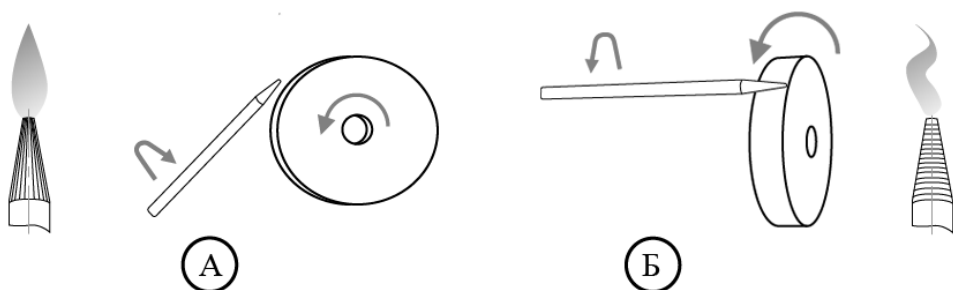


Рис. 9.5.2. Пример заточки вольфрамового электрода.

А) Правильно. Б) Неправильно.

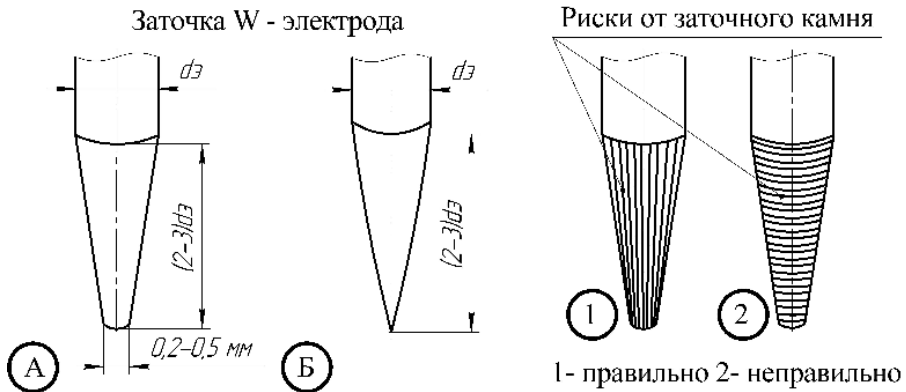


Рис. 9.5.3. Угол заточки вольфрамового электрода в зависимости от силы тока.

- А) При сварке на постоянном токе  $>50$  А.  
 Б) При сварке на постоянном токе  $< 50$  А без притупления.

## 9.6. СПОСОБЫ ПОДЖИГА ДУГИ ПРИ TIG LIFT СВАРКЕ

В зависимости от выполняемых задач поджиг дуги можно осуществлять несколькими способами: касанием (См. рис. 9.6.1), от сопла горелки (См. рис. 9.6.2), от присадочного прутка (См. рис. 9.6.3) и на выводной пластине (См. рис. 9.6.4).

Способ поджига **касанием** выполняется по аналогии с покрытым электродом. При очень резком опускании горелки возможно оплавление кончика электрода.

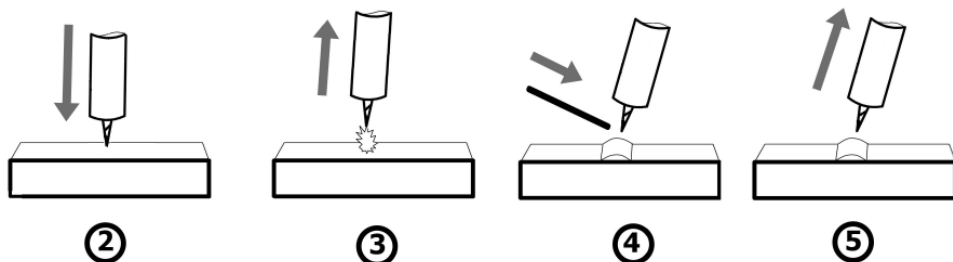


Рис. 9.6.1. Поджиг дуги касанием.

1. Нажмите кнопку на горелке.
2. Коснитесь кончиком вольфрамового электрода поверхности изделия.
3. Отведите горелку вверх до появления сварочной дуги.
4. Наклоните горелку и подайте присадочный пруток.
5. Для окончания процесса сварки нажмите кнопку на горелке.

Способ поджига **от сопла горелки** – наиболее простой способ поджига сварочной дуги при TIG Lift сварке.

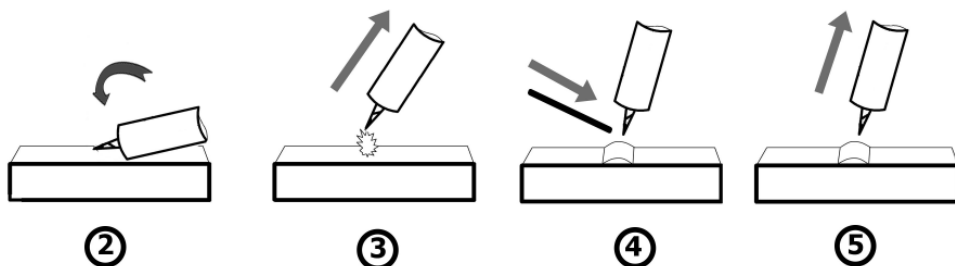


Рис. 9.6.2. Поджиг дуги от сопла горелки.

1. Нажмите кнопку на горелке.
2. Наклоните горелку, дотроньтесь соплом до свариваемого изделия. Резким движением дотроньтесь кончиком электрода до изделия.
3. Отведите горелку вверх до появления сварочной дуги.
4. Наклоните горелку и подайте присадочный пруток.
5. Для окончания процесса сварки нажмите кнопку на горелке.

Способ поджига **от присадочного прутка** используется, если предъявляются повышенные требования к качеству сварного шва.

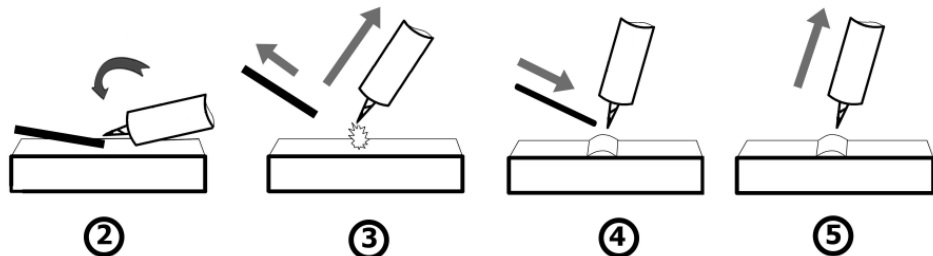


Рис. 9.6.3. Поджиг дуги от присадочного прутка.

1. Нажмите кнопку на горелке.
2. Подведите присадочный пруток и кончик электрода к зоне розжига, дотроньтесь кончиком электрода до прутка.
3. Резким движением отведите пруток в сторону, а горелку – вверх до появления сварочной дуги.
4. Наклоните горелку и подайте присадочный пруток.
5. Для окончания процесса сварки нажмите кнопку на горелке.

Способ поджига **на выводной пластине** используется, если предъявляются повышенные требования к качеству сварного шва и есть возможность установить выводные пластины.

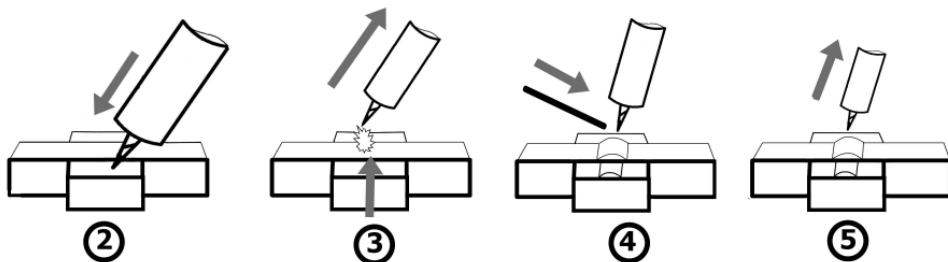


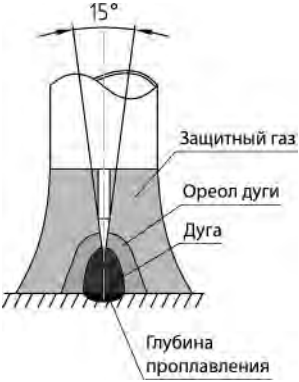
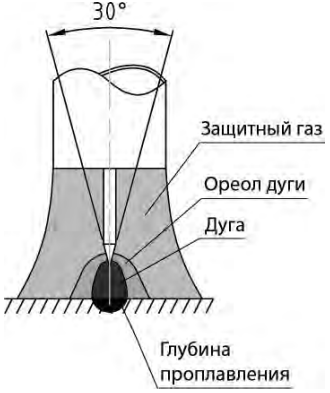
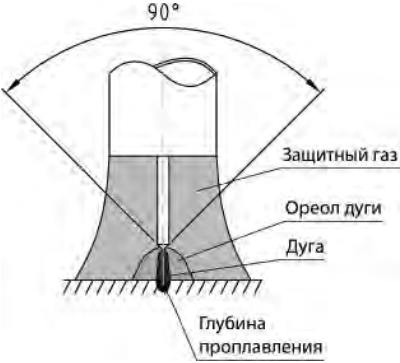
Рис. 9.6.4. Поджиг дуги на выводной пластине.

1. Нажмите кнопку на горелке.
2. Коснитесь кончиком вольфрамового электрода поверхности выводной пластины.
3. Отведите горелку вверх до появления сварочной дуги и переведите дугу на свариваемое изделие.
4. Наклоните горелку и подайте присадочный пруток.
5. Для окончания процесса сварки нажмите кнопку на горелке.

## 9.7. ВЛИЯНИЕ УГЛА ЗАТОЧКИ ВОЛЬФРАМОВОГО ЭЛЕКТРОДА

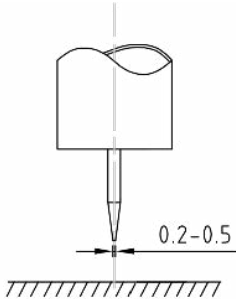
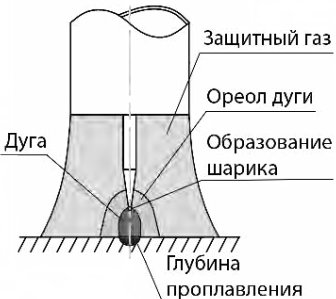
Угол заточки вольфрамового электрода влияет на ширину шва и глубину проплавления. Для работы на постоянном токе угол заточки выбирается следующий (См. табл. 9.7.1).

Таблица 9.7.1. Влияние угла заточки вольфрамового электрода на постоянном токе.

Внешний вид дуги	Описание
	<p>Широкая дуга, средняя глубина проплавления, четкий столб дуги, средняя зона термического влияния.</p> <p>Используется в большинстве случаев. Угол заточки может быть в пределах 15 – 30 °.</p>
	<p>Узкая дуга, большая глубина проплавления. Необходимо часто производить заточку вольфрамового электрода. Большая зона термического влияния. Угол заточки может быть в пределах 30 – 60 °.</p> <p>Используется для больших толщин. При сварке угловых внутренних швов могут быть подрезы.</p>
	<p>Узкая дуга, большая глубина проплавления, большая зона термического влияния. Возможны отклонения дуги. Большая зона термического влияния. Угол заточки может быть в пределах 60 – 90 °.</p> <p>Используется, когда необходима большая глубина проплавления.</p>

Для работы на переменном токе угол заточки вольфрамового электрода отличается от постоянного тока, основное отличие — это притупление кончика вольфрамового электрода, для исключения образования чрезмерного шарика (См. таблицу 9.7.2).

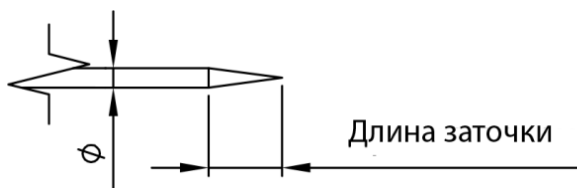
Таблица 9.7.2. Заточки электрода для переменного тока.

До сварки	Во время сварки
 <p>0.2-0.5</p> <p>Притупление кончика электрода</p>	 <p>Защитный газ</p> <p>Ореол дуги</p> <p>Образование шарика</p> <p>Дуга</p> <p>Глубина проплавления</p> <p>Образование шарика</p>

Угол без специальных приспособлений можно выбрать по длине заточки (См. табл. 9.7.3).

Таблица 9.7.3. Определение угла заточки.

Диаметр электрода, мм	Угол, ° / длина заточки, мм			
	15	30	45	60
1,6	6	3	2	1,4
2,0	7,6	3,8	2,4	1,7
2,4	9,1	4,5	3,1	2
3,0	11,4	5,6	3,6	2,6
3,2	12	6,0	3,9	2,8
4,0	15,2	7,5	4,8	3,5





## 9.8. ЭФФЕКТИВНОСТЬ ГАЗОВОЙ ЗАЩИТЫ

Надежная защита зоны сварки газом является одним из критериев получения качественного сварного соединения. Защита необходима до полного затвердевания сварочной ванны. Истечение защитного газа из сварочного сопла может быть неравномерным. С наружной стороны газового потока защитный газ смешивается с кислородом, только его внутренняя часть состоит из однородной защитной среды (См. рис. 9.8.1).

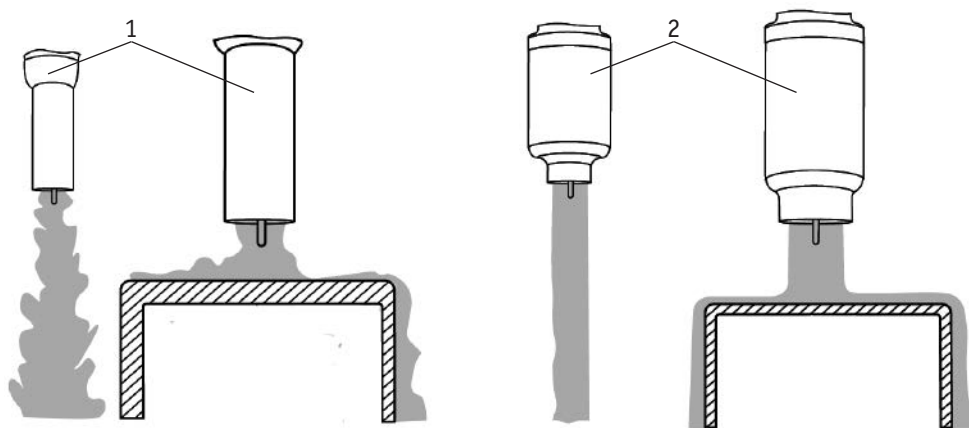


Рис. 9.8.1. Различие газового потока: обычное сопло и газовая линза.

1. Газовое сопло, направляет защитный газ в зону сварки с тем, чтобы он замещал окружающий воздух.
2. Газовая линза, поток газа проходит через металлическую решетку, что придает ему большую ламинарность, обеспечивающую более надежную защиту, так как такой поток более устойчив к воздействиям поперечных воздушных потоков и действует на большее расстояние. Преимуществом сопла, обеспечивающего ламинарный поток газа, заключается в том, что можно устанавливать больший вылет электрода, что дает сварщику лучший обзор сварочной ванны. Газовые линзы также снижают расход газа.

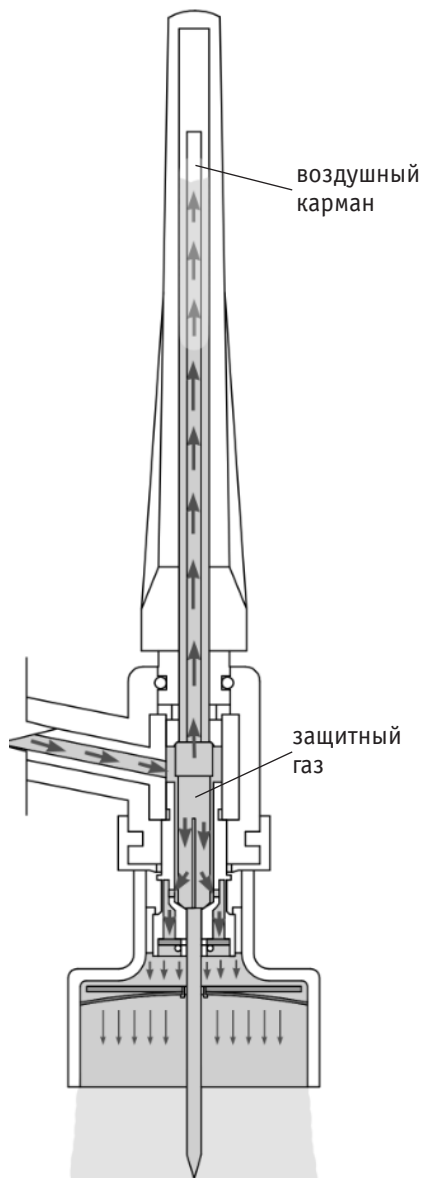


Рис. 9.8.2. Воздушный карман.

Защитный газ аргон тяжелее воздуха. При использовании стандартной (длинной) заглушки вверху может образовываться воздушный карман (См. рис. 9.8.2) и при начале работы газовая среда будет неоднородная. Для улучшения защиты перед началом работы рекомендовано перевернуть горелку соплом вверх для полного заполнения защитным газом полостей горелки. При использовании средней и короткой заглушки этот эффект снижается (См. рис. 9.8.3).

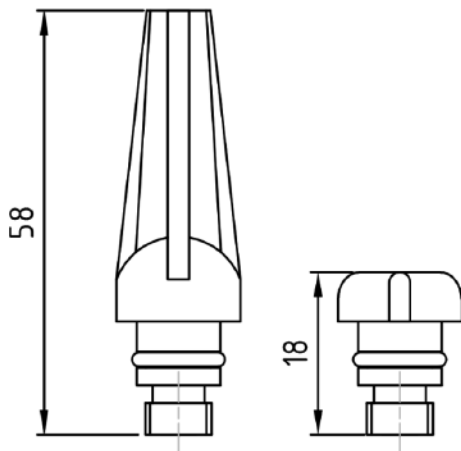


Рис. 9.8.3. Заглушки для горелок TS17, 18, 26.

## 9.9. ОСОБЕННОСТИ ПОЗИЦИОНИРОВАНИЯ СВАРОЧНОЙ ГОРЕЛКИ

Сварку обычно выполняют справа налево. При сварке без присадочного материала электрод располагают перпендикулярно к поверхности свариваемого металла, а с присадочным материалом – под углом. Присадочный пруток перемещают впереди горелки (См. рис. 9.9.1).

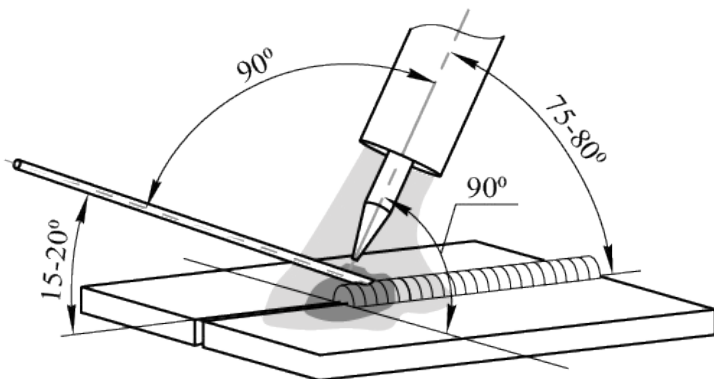


Рис. 9.9.1. Угол наклона горелки.



**При аргонодуговой сварке также следует не забывать про противоположный угол наклона горелки (См. рис. 9.9.1). Это влияет на формирование сварочного шва. Старайтесь держать горелку под углом  $90^\circ$  (по отношению к линии шва).**

При наплавке валиков горизонтальных швов в нижнем положении присадочной проволокой придают поступательные движения. Это надо делать так, чтобы металл равными порциями поступал в сварочную ванну (См. рис. 9.9.2).

Не рекомендуется прекращать сварку удлинением дуги, отводя горелку. Это ухудшает газовую защиту шва.

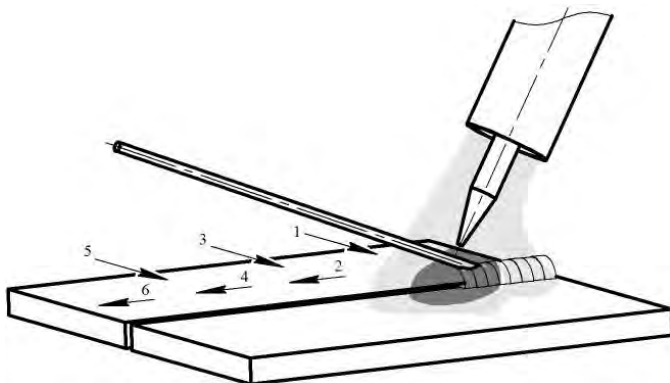


Рис. 9.9.2. Пример манипуляции присадочной проволокой при TIG сварке.

## 9.10. ТЕХНИКА СВАРКИ

На рисунке 9.10.1 показан пример выполнения стыкового соединения в нижнем положении (См. раздел 12 «ВЫБОР РАЗДЕЛКИ КРОМОК»).

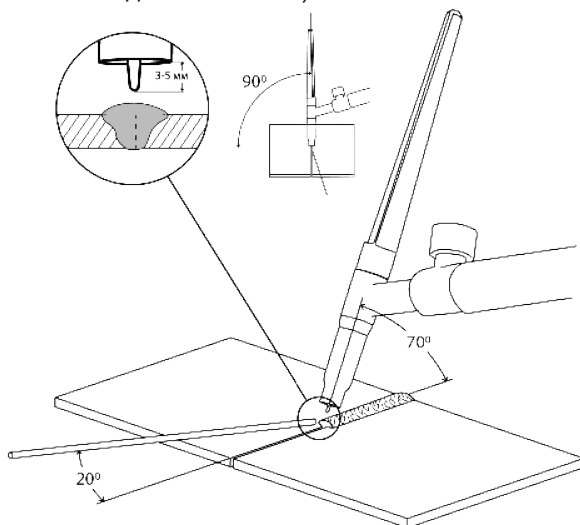


Рис. 9.10.1. Стыковое соединение.

На рисунке 9.10.2 показан пример выполнения нахлесточного соединения в нижнем положении (См. раздел 12 «ВЫБОР РАЗДЕЛКИ КРОМОК»).

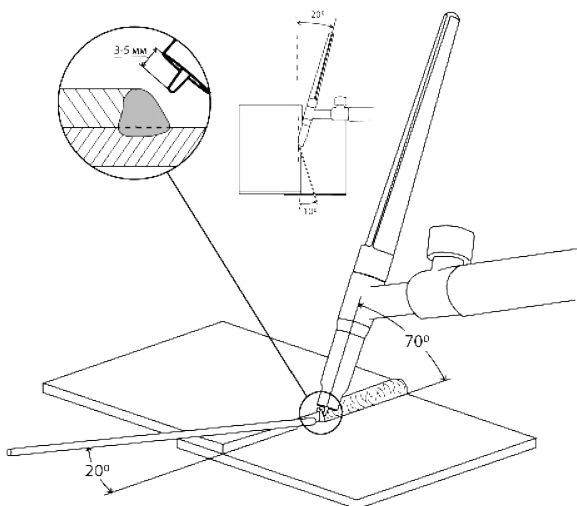


Рис. 9.10.2. Нахлесточное соединение.

На рисунке 9.10.3 показан пример выполнения углового внутреннего соединения в нижнем положении (См. раздел 12 «ВЫБОР РАЗДЕЛКИ КРОМОК»).

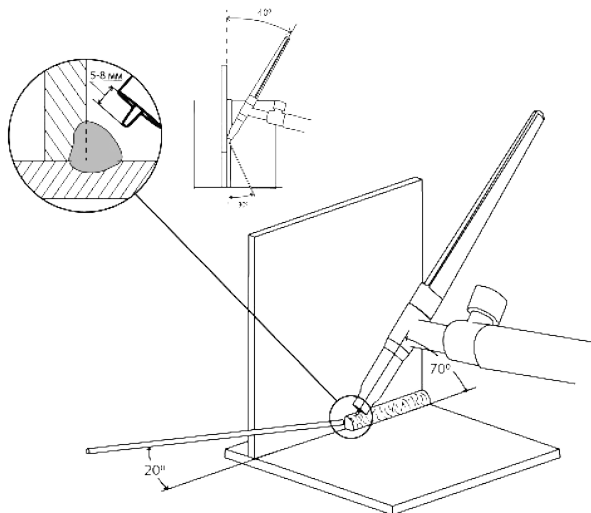


Рис. 9.10.3. Угловое внутреннее соединение.

На рисунке 9.10.4 показан пример выполнения углового внешнего соединения в нижнем положении (См. раздел 12 «ВЫБОР РАЗДЕЛКИ КРОМОК»).

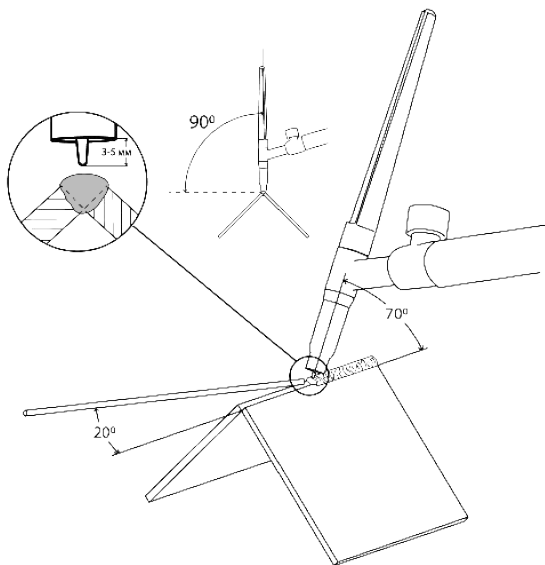


Рис. 9.10.4. Угловое внешнее соединение.

## 9.11. ИМПУЛЬСНЫЕ РЕЖИМЫ ДЛЯ TIG СВАРКИ

Аргонодуговая сварка в импульсном режиме делает сварочный процесс более контролируемым. Также в этом режиме возможно управлять выделяемым теплом в основной металл (См. рис. 9.11.1) и получать сварное соединение нужного качества и производительности.



**Сварка в импульсном режиме может быть как на переменном, так и на постоянном токе.**

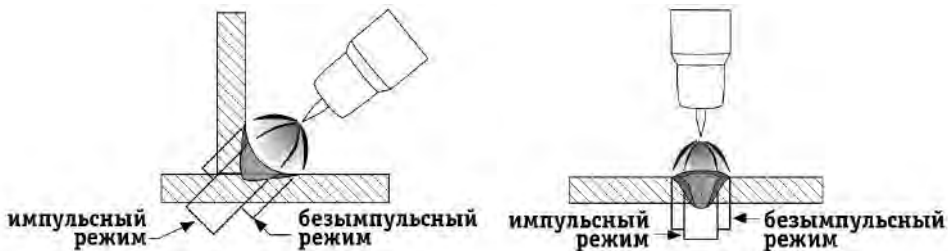


Рис. 9.11.1. Выделяемое тепло в импульсном и безимпульсном режимах.

Сварка в импульсном режиме производится за счет разницы между пиковым и базовым током. Для импульсного режима используются дополнительные 4 параметра сварки: пиковый ток, базовый ток, частота импульса и заполнение импульса.

Пример настройки 4-х параметров импульсного режима показан на рисунке 9.11.2.

Обозначение	Ед. измерения	Значение
$I_p$	А	100
$I_b$	А	30
Частота импульса	Гц	2   4
Заполнение импульса	%	60

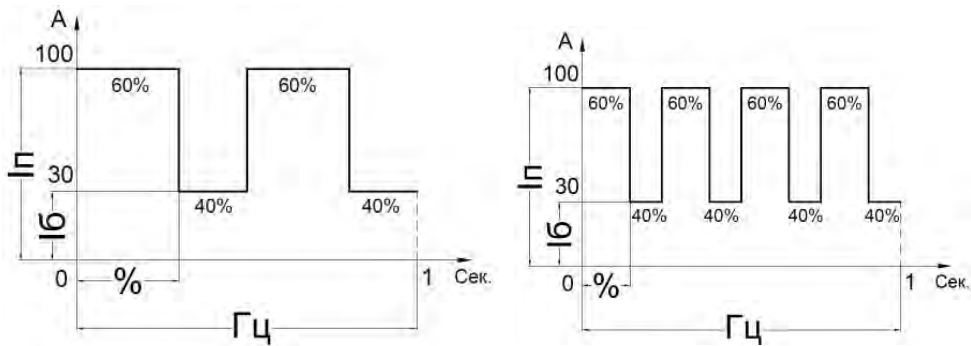


Рис. 9.11.2. Настройка импульсного режима с частотой 2 Гц и 4 Гц.

Режимы сварки с большой частотой импульса рекомендовано производить на небольших толщинах свариваемого металла. На рисунке 9.11.3 показана зависимость частоты импульса и зоны термического влияния на нержавеющей пластине толщиной 1 мм.



Рис. 9.11.3. Зависимость частоты импульса.

## 9.12. ОСОБЕННОСТИ СВАРКИ АЛЮМИНИЯ

Основная трудность при сварке алюминия и его сплавов – это присутствие оксидной пленки  $Al_2O_3$ , имеющей температуру плавления  $2044\text{ }^{\circ}C$ , в то время как температура плавления самого алюминия составляет около  $660\text{ }^{\circ}C$ .

Аргонодуговая сварка переменным током (TIG AC) позволяет сваривать алюминий и его сплавы. Переменный ток имеет положительную «+» и отрицательную «-» полуволну (См. рис. 9.12.1).

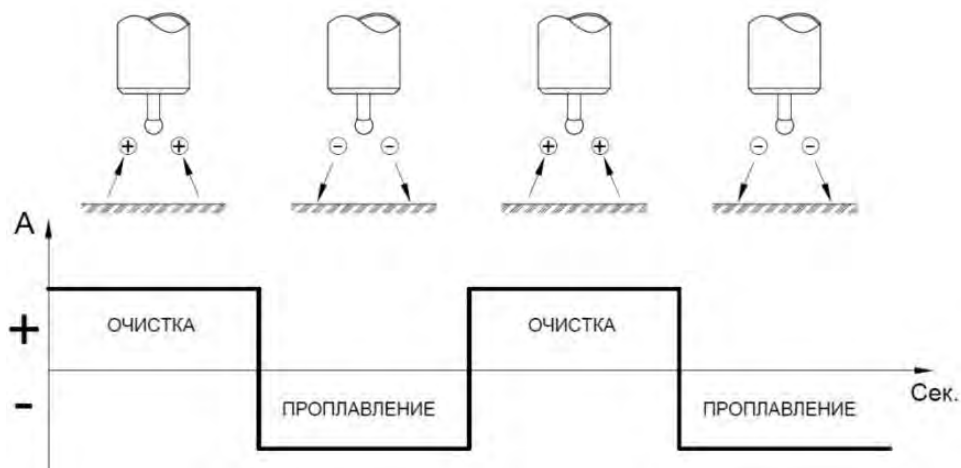


Рис. 9.12.1. Полуволна переменного тока.

## 9.13. БАЛАНС ПОЛЯРНОСТИ И ЧАСТОТА ПЕРЕМЕННОГО ТОКА

Для сварки алюминия используются два параметра: баланс полярности и частота переменного тока, которые позволяют получить сварное соединение нужного качества (См. табл. 9.13.2).

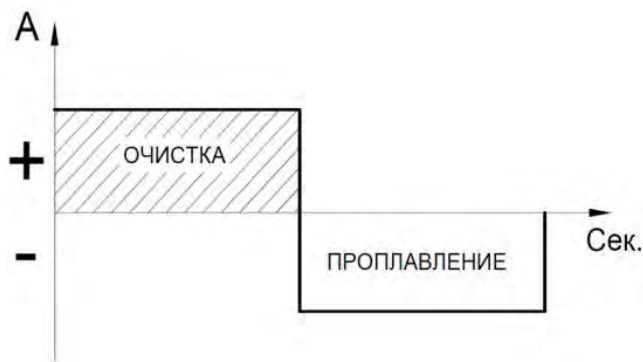
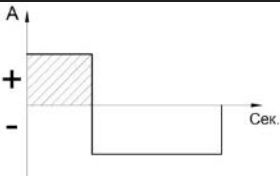
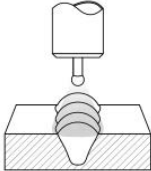
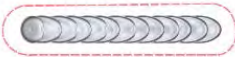
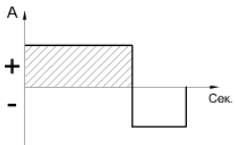
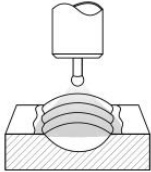

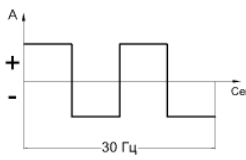
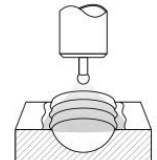

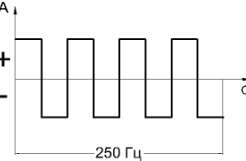
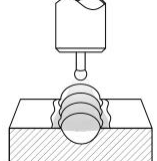



Рис. 9.13.1. Баланс полярности.

Таблица 9.13.2. Основные параметры при сварке алюминия TIG AC.

Описание	Внешний вид дуги	Внешний вид шва
<b>Баланс полярности</b> – зависимость между глубиной проплавления и очистительными свойствами дуги.		
 <p>Чем меньше баланс полярности, тем больше глубина проплавления (для сварки больших толщин и алюминия, очищенного от оксидной пленки).</p>	 <p>Большая глубина проплавления, узкая дуга.</p>	 <p>Зона очистки визуально не видна.</p>
 <p>Чем больше баланс полярности, тем лучше эффект очистки (для ремонтных работ, тонколистовой металл).</p>	 <p>Небольшая глубина проплавления, широкая дуга.</p>	 <p>Зона очистки отчетливо видна.</p>



<b>Частота переменного тока – зависимость между шириной и скоростью фокусирования сварочной дуги.</b>		
 <p>Чем меньше частота переменного тока, тем больше глубина проплавления, но фокусировка дуги происходит долго (для сварки больших толщин).</p>	 <p>Широкая дуга, большая глубина проплавления.</p>	 <p>Долгая фокусировка сварочной дуги.</p>
 <p>Чем больше частота переменного тока, тем меньше глубина проплавления, но фокусировка сварочной дуги происходит быстро (при сварке тонколистового металла).</p>	 <p>Узкая дуга, небольшая глубина проплавления.</p>	 <p>Быстрая фокусировка сварочной дуги.</p>

## 9.14. РЕЖИМ SPOT

В режиме Spot задается время длительности цикла сварки. Данный режим можно использовать в двух случаях:

- если необходимо получить сварной шов или точку одинаковой длины. Используется для постоянного и переменного тока.

**Например:** необходимо произвести сварку таврового соединения в шахматном порядке с одинаковой длиной сварного шва (См. рис. 9.14.1).

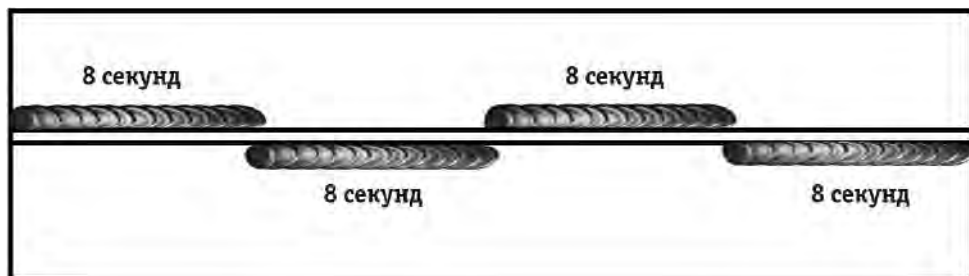


Рис. 9.14.1. Сварка коротких швов.

- с использованием специальной насадки для Spot сварки.

Основное преимущество при Spot сварке – это то, что сварка производится с одной стороны и имеет плоскую форму точки.

Spot сварка применяется при сварке закрытых профилей, стыковых и нахлесточных соединений (См. рис. 9.14.2).

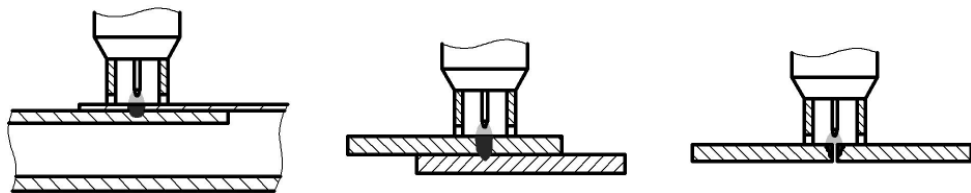


Рис. 9.14.2. Основные виды соединений при Spot сварке.



**Данный способ рекомендовано использовать для низкоуглеродистых и нержавеющей сталей и сплавов (кроме алюминия и его сплавов).**

В зависимости от типа сварных соединений возможно применение следующих видов насадок (См. рис. 9.14.3).

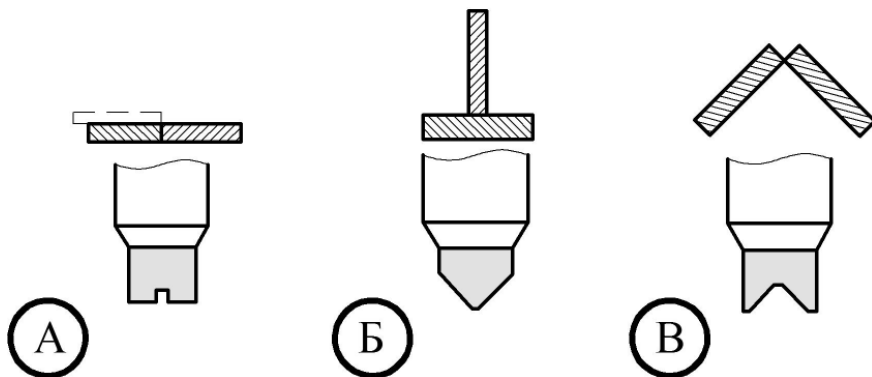


Рис. 9.14.3. Виды насадок в зависимости от типа сварных соединений.

А) Стыковое и нахлесточное соединение. Б) Тавровое соединение. В) Угловое соединение.

Не допускается попадание между свариваемыми пластинами грязи и других инородных тел. Производите точечную сварку на ровных недеформированных пластинах.

Таблица 9.14.4. Режимы для Spot сварки.

Тип соединения	Толщина металла, мм	Время сварки точки, с	Сила тока, А	Спад тока, с
Стыковое	1/1	0,7 – 1,0	60 – 70	0,9
	2/2	0,8 – 1,5	110 – 130	0,9
Нахлесточное	1/2	0,9 – 1,2	150 – 200	0,9
	1/1	0,7 – 0,9	120 – 150	0,9
Угловое	1/1	0,7 – 0,9	110 – 120	0,9
	2/2	0,9 – 1,2	150 – 170	0,9



Данные рекомендации носят ознакомительный характер.

## 9.15. ВЫБОР ПРИСАДОЧНОГО ПРУТКА, ВОЛЬФРАМОВОГО ЭЛЕКТРОДА И РЕЖИМОВ СВАРКИ

Присадочную проволоку следует выбирать максимально приближенную к химическому составу основного металла.

Таблица 9.15.1. Подбор присадочной проволоки соответственно марке стали.

Наиболее часто используемые марки стали	Присадочная проволока
12X18H9T, 12X18H10, 12X18H10T, 08X18H10T	Св-01X19H9, Св-04X19H9, Св-07X19H10Б
12X17, 18X17T	Св-07X25H13, Св-08X14ГНТ, Св-19X25T
AMg3, AMg4, AMg5, AMg6	ER5356, Св-AMг3
Литейные сплавы АД31, АД33, АД35	ER4043, Св-AK5, Св-AK6
АД1, AMц	ER1070, Св-А97, Св-А85, Св-AMц
Медь и ее сплавы	БрКМц3-1, БрХ0,5, БрОЦ4
Чугун и его сплавы	СТЧ-6, ПАНЧ-11
Низкоуглеродистые стали	ER70S-6, Св-08Г2С, Св-08ГС

Расход присадочного прутка в общих случаях выбирается равным длине сварочного шва.

При выборе вольфрамового электрода следует учитывать его химический состав и свариваемый металл (См. таблицу 9.15.2).

Таблица 9.15.2. Сводная таблица выбора вольфрамового электрода.

Электрод		Артикул	Содержание вольфрама (W), %	Свариваемый металл			
Тип	Цвет			Fe	Cr, Ni	Al	Ti
WP	Зеленый	00000097663	≥ 99.95			*	
WLa-15	Золотистый	00000097649	≥ 97.80	*	*	*	*
WLa-20	Синий	00000097656	≥ 97.30	*	*	*	*
WTh-20	Красный	00000097670	≥ 97.30	*	*		*
WCe-20	Серый	00000097642	≥ 97.80	*	*		*
WZr-8	Белый	00000097683	≥ 99.10			*	
WGLa-15	Лиловый	00000097620	≥ 96.9	*	*	*	*

Таблица 9.15.3. Зависимости при TIG сварке для средней производительности.

Металл	Толщина свариваемого металла, мм	Диаметр электрода, мм	Сила тока, А	Рекомендуемый диаметр присадки, мм	Рекомендуемый диаметр сопла, мм	Расход аргона л/мин
Цветные (алюминий, бронза, латунь и т.д)	1	1,0 – 1,6	45 – 80	1 – 2	6,4 – 8	6 – 7
	2	1,6 – 2,0	65 – 120	1 – 2	8 – 11	7 – 9
	4	2,0 – 2,4	140 – 180	2,5 – 3	8 – 12,5	9 – 11
	5 – 6	3,0 – 3,2	250 – 340	3 – 4	11 – 16	11 – 14
	7 и более	3,2 – 4,0	300 – 400	4 – 6	11 – 16	14 – 25
Углеродистые, конструкционные и нержавеющие стали	0,5	1,0 – 1,6	25 – 70	1 – 2	4 – 8	5 – 6
	1	1,6 – 2,0	35 – 90	1 – 2	6,4 – 9,5	6 – 7
	2	1,6 – 2,0	50 – 120	2,5 – 3	6,4 – 9,5	7 – 9
	3	2,0 – 2,4	80 – 160	3 – 4	8 – 12,5	9 – 10
	4	2,4 – 3,2	100 – 180	4 – 6	11 – 16	10 – 12
	7 и более	3,2 – 4,0	120 – 220	6 – 8	11 – 16	12 – 20

\* В зависимости от выполняемых задач, вида свариваемого металла, его толщины и вылета вольфрамового электрода уменьшение диаметра сопла приводит к уменьшению расхода газа. Также нужно учитывать окружающую среду, где происходит сварка. Чрезмерная экономия газа может привести к образованию дефектов и неудовлетворительному виду сварного шва.

## 10. ПОДГОТОВКА АППАРАТА К РАБОТЕ ДЛЯ ММА СВАРКИ

Схема подключения оборудования для сварки покрытыми электродами показана на рисунке 10.0.1.

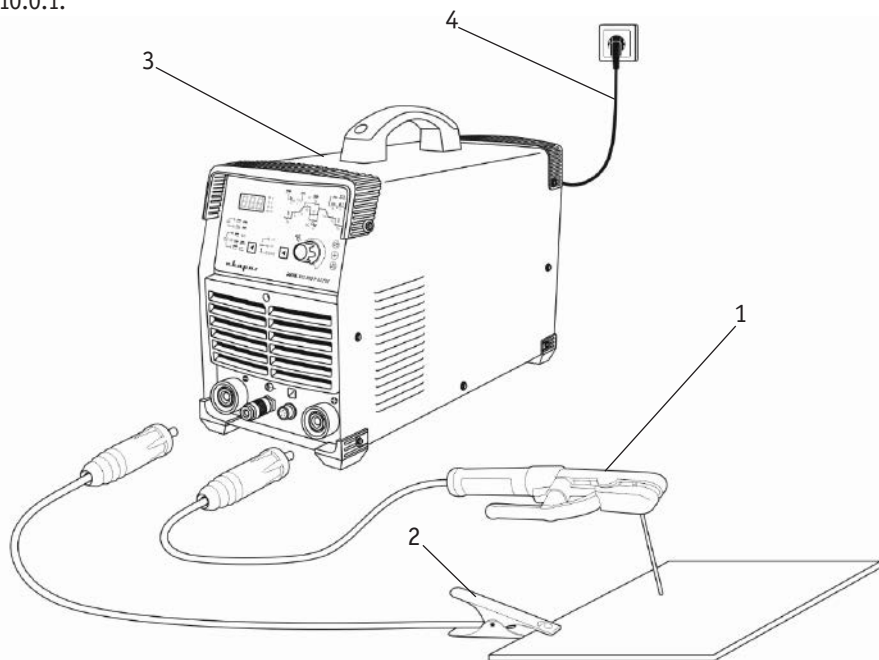


Рис. 10.0.1. Схема подключения оборудования.

- 1) Электрододержатель. 2) Клемма заземления. 3) Сварочный аппарат.  
4) Сетевой кабель сварочного аппарата 220 В.

**1.** На передней панели сварочного аппарата имеется два панельных разъёма «+» и «-». Для плотного закрепления кабеля с электрододержателем и кабеля с клеммой заземления в разъёмах необходимо плотно вставить силовой наконечник с соответствующим кабелем в панельный разъём и повернуть его по часовой стрелке до упора.



**Электрододержатель не входит в стандартную комплектацию.**



**При неплотном подсоединении кабелей возможно выгорание панельных розеток и выход из строя источника питания.**

Выбирайте способ подключения и режимы сварки в зависимости от конкретной ситуации и типа электрода согласно рекомендациям производителя материалов или требованиям технологического процесса (См. раздел 11). Неправильное подключение оборудования может вызвать нестабильность горения дуги, разбрызгивание расплавленного металла и прилипание электрода.

2. Перейдите в режим MMA (См. табл. 7.0.1, поз. 8, п. 6) на передней панели сварочного аппарата.
3. Выставьте необходимое значение силы тока (См. таблицу 11.6.1).
4. Начинайте сварочный процесс (См. рис. 10.1.1).

## 10.1. ПАМЯТКА ПЕРЕД НАЧАЛОМ РАБОТЫ ДЛЯ ММА СВАРКИ

Перед началом работы не забудьте проверить следующее (См. рис. 10.1.1):

### Оборудование:

- Полярность согласно рекомендациям производителя сварочных электродов. В большинстве случаев электрододержатель подсоединяется в разъём «+».
- Не удлиняйте чрезмерно сварочные кабели.
- Режимы сварки.

### Общие:

- Во время процесса сварки удерживайте длину дуги, угол наклона электрода и скорость сварки постоянными.
- Не допускайте затекания жидкого металла и шлака впереди дуги.
- Свариваемое изделие должно быть очищено от грязи и ржавчины.
- Убедитесь в правильном выборе разделки кромок (См. раздел 12).
- Удаляйте шлак в окончании сварочного шва.
- Пользуйтесь просушенными электродами.
- Направление сварки в большинстве случаев выполняется на себя.
- Устанавливайте зажим массы как можно ближе к месту сварки.

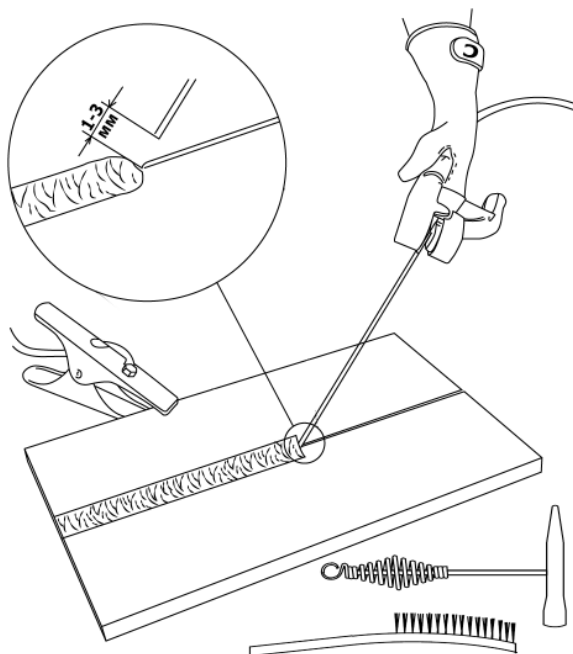


Рис. 10.1.1. Перед началом работы.

## 11. ОБЩИЕ РЕКОМЕНДАЦИИ ДЛЯ ММА СВАРКИ



Данные рекомендации носят ознакомительный характер.

Возбуждение дуги осуществляется при кратковременном прикосновении конца электрода к изделию и отведению его на требуемое расстояние. Технически этот процесс можно осуществлять двумя приемами:

- касанием электрода впритык и отведением его вверх;
- чирканием концом электрода, как спичкой, о поверхность изделия.

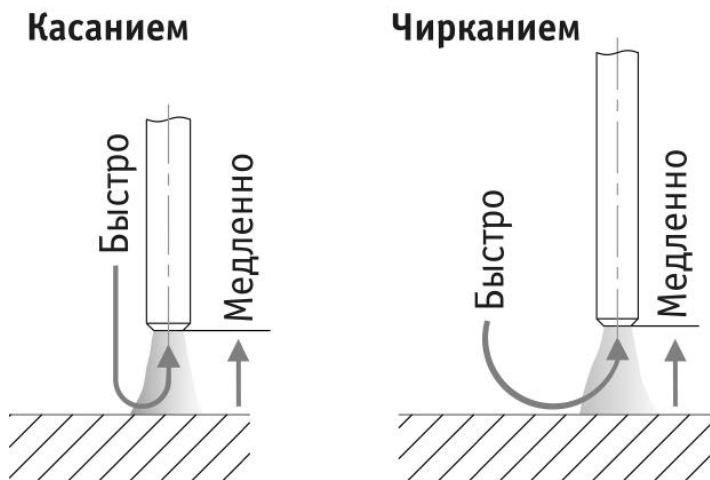


Рис. 11.0.1. Способы зажигания сварочной дуги.

Не стучите электродом по рабочей поверхности при попытках зажечь дугу: вы можете отбить его покрытие и в дальнейшем только усложнить себе задачу.

Электроды для сварки должны быть сухими или прокаленными в соответствии с режимом прокаливания для данных электродов, соответствовать выполняемой работе, свариваемой марке стали и ее толщине, току сварки и полярности.

Свариваемые поверхности должны быть по возможности сухими, чистыми, не иметь ржавчины, краски и прочих покрытий, затрудняющих электроконтакт.

Как только дуга будет зажжена, электрод надо держать так, чтобы расстояние от конца электрода до изделия соответствовало примерно диаметру электрода. Для получения равномерного шва далее данную дистанцию необходимо поддерживать постоянной (См. рис. 11.0.2).



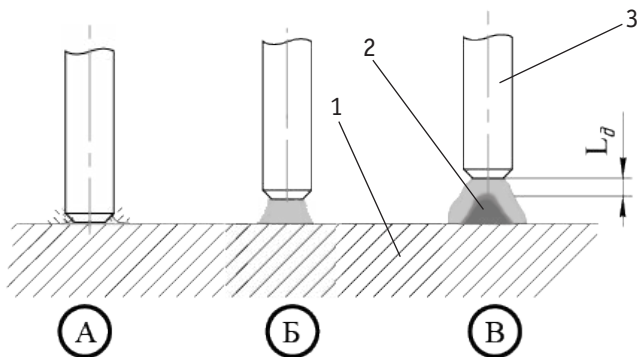


Рис. 11.0.2. Схема образования дуги:

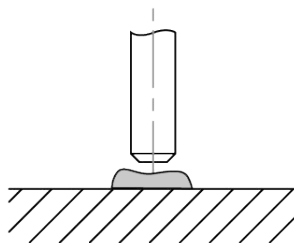
А) короткое замыкание; Б) образование дуги; В) правильное положение электрода при сварке, где: 1 – металл, 2 – электрическая дуга, 3 – электрод,  $L_d$  – расстояние от электрода до поверхности сварочной ванны.

## 11.1. ВЛИЯНИЕ ДЛИНЫ ДУГИ И УГЛА НАКЛОНА ЭЛЕКТРОДА НА ФОРМУ СВАРОЧНОГО ШВА

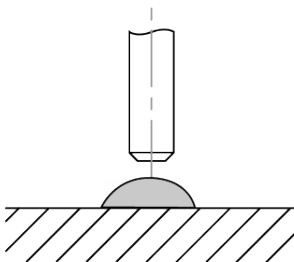
Длина дуги при сварке покрытым электродом считается нормальной в пределах 0,5 – 1,1 диаметра электрода (См. рис. 11.1.1).

Слишком короткая длина дуги.

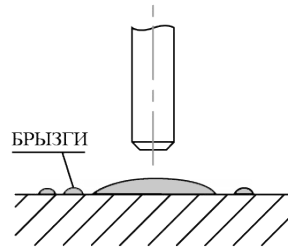
Необходимо увеличить расстояние от электрода до свариваемого изделия.



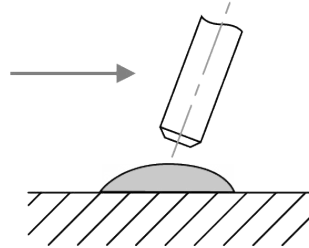
Нормальная длина дуги.



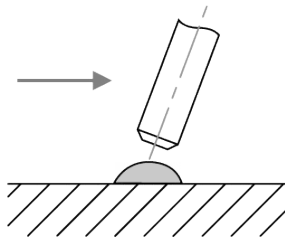
Слишком увеличенная длина дуги.  
Необходимо уменьшить расстояние от электрода до свариваемого изделия.



Сварной шов слишком широкий.  
Слишком медленная скорость сварки.



Сварной шов нормальной формы.  
Нормальная скорость сварки.



Сварной шов слишком узкий.  
Слишком высокая скорость сварки.

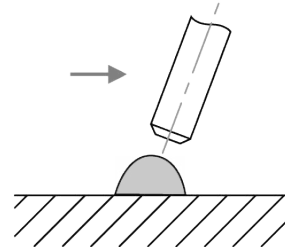


Рис. 11.1.1. Влияние длины дуги и скорости сварки.

При горении дуги в жидком металле образуется кратер (См. рис. 11.1.2), являющийся местом скопления неметаллических включений, что может привести к возникновению трещин. Поэтому в случае обрыва дуги (а также при смене электрода) повторное зажигание следует производить позади кратера и только после этого производить процесс сварки. Не допускайте затекания жидкого металла впереди дуги.

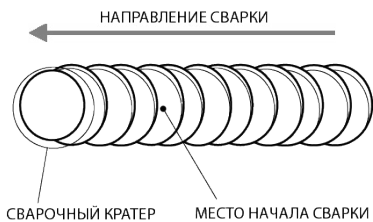
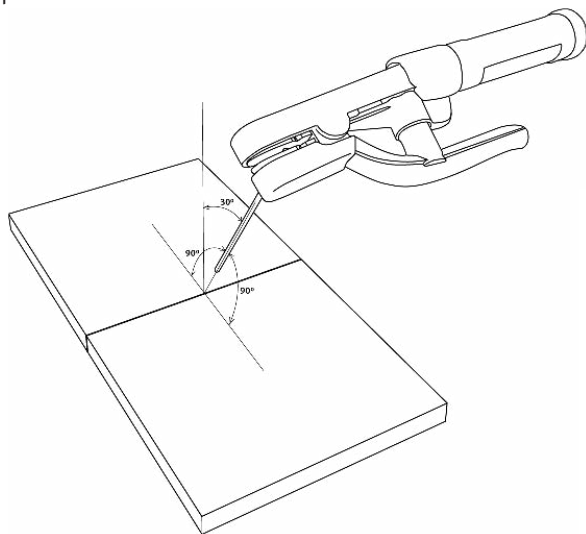


Рис. 11.1.2. Начало сварки при смене электрода.

Старайтесь заканчивать сварку заваркой кратера. Это достигается путем укорачивания дуги вплоть до частых кратковременных замыканий.

Углы наклона электрода при сварке стыкового соединения.



Углы наклона электрода при сварке углового соединения.

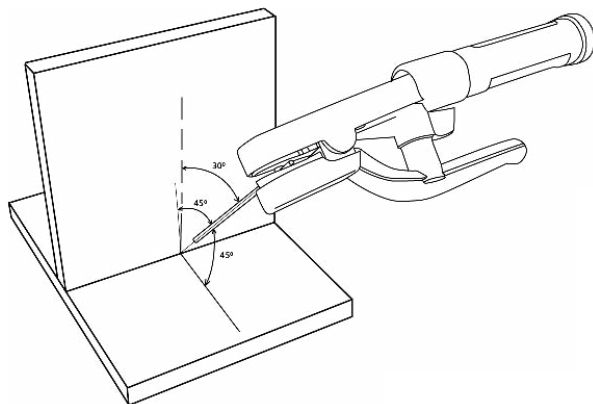


Рис. 11.1.3. Угол наклона электрода.

## 11.2. СМЕНА ПОЛЯРНОСТИ

Существует два способа подключения сварочного оборудования для работы на постоянном токе (См. рис. 11.2.1).

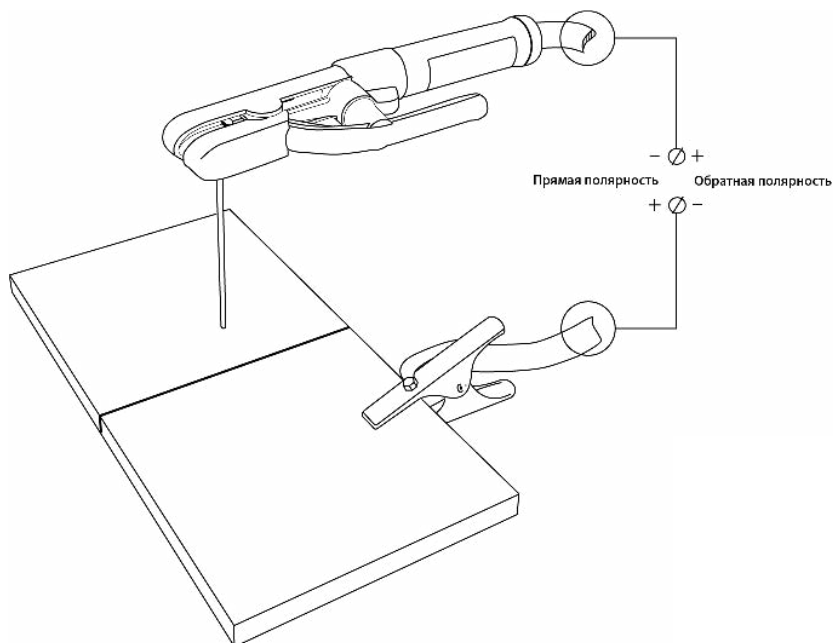


Рис. 11.2.1. Способы подключения.

**Прямая полярность:** электрододержатель (горелка) подсоединен к разъёму «-», а заготовка – к разъёму «+»;

**Обратная полярность:** заготовка подсоединена к разъёму «-», а электрододержатель (горелка) – к разъёму «+».

Выбирайте способ подключения в зависимости от конкретной ситуации и типа электрода. Неправильное подключение оборудования может вызвать нестабильность горения дуги, разбрызгивание расплавленного металла и прилипание электрода.



Если не известна марка электрода и у вас возникли затруднения в выборе полярности, то учитывайте, что большинству марок электродов рекомендована обратная полярность.

### 11.3. ЭЛЕКТРОМАГНИТНОЕ ДУТЬЕ

При сварке на постоянном токе также следует учитывать эффект **электромагнитного дутья** дуги. Для уменьшения данного фактора следует перемещать место клеммы заземления либо изменить угол наклона электрода (См. рис. 11.3.1).

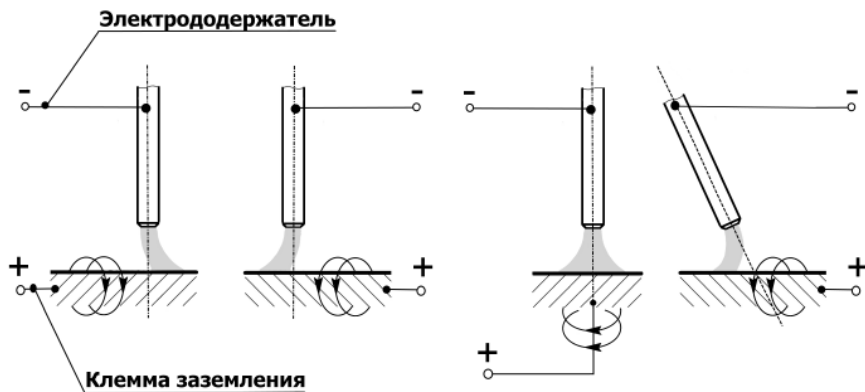


Рис. 11.3.1. Схема отклонения дуги постоянного тока.

### 11.4. УВЕЛИЧЕНИЕ ДЛИНЫ СВАРОЧНЫХ КАБЕЛЕЙ

Старайтесь избегать ситуации, когда приходится использовать чрезмерно длинные кабель электроодержателя и обратный кабель.



**Если необходимо увеличить их длину, увеличивайте также и сечения кабелей с целью уменьшения падения напряжения на кабелях.**

В общем случае, постарайтесь просто пододвинуть источник ближе к зоне сварки для использования кабелей 3 – 5 метровой длины.

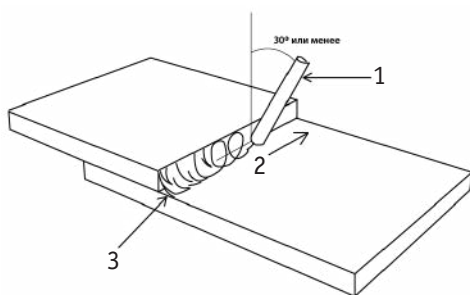
Таблица 11.4.1. Сечение сварочного кабеля.

Сила тока	Длина сварочного кабеля, м							
	15	20	30	40	45	55	60	70
100 А	КГ 1*16	КГ 1*25	КГ 1*25	КГ 1*35	КГ 1*35	КГ 1*50	КГ 1*50	КГ 1*50
160 А	КГ 1*25	КГ 1*25	КГ 1*35	КГ 1*50	КГ 1*50	КГ 1*75	КГ 1*75	КГ 1*95

## 11.5. ТЕХНИКА СВАРКИ

Сварку покрытым электродом в нижнем положении без разделки кромок выполняют обычно без поперечных колебаний. Угол наклона электрода относительно заготовки показан на рисунке 11.5.1.

**Сварка в один проход**



**Сварка в два и более проходов**

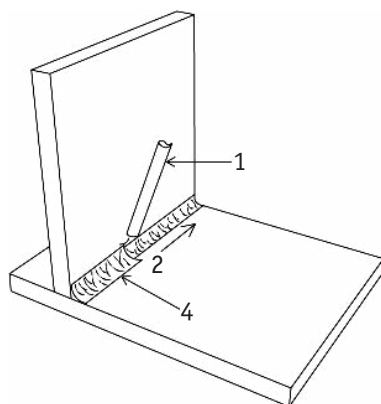
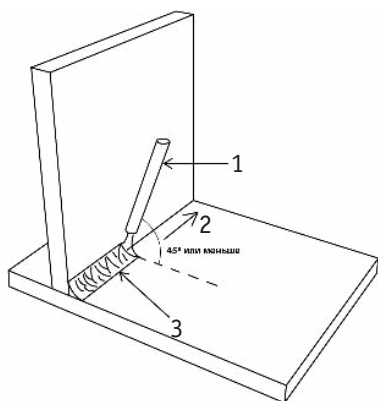
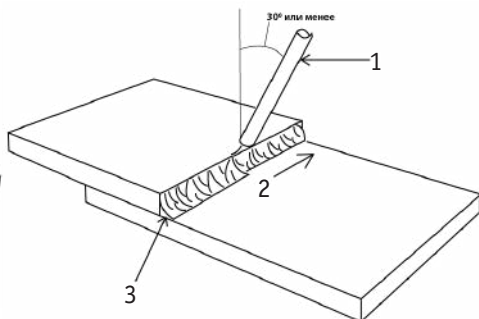


Рис. 11.5.1. Угол наклона покрытого электрода.

1) Покрытый электрод. 2) Направление сварки. 3) 1-й проход. 4) 2-й проход

Сварка больших толщин или многопроходная сварка в нижнем положении выполняется за несколько проходов. Выбор разделки кромок в зависимости от толщины основного металла см. в разделе 12. Пример выполнения многопроходной сварки показан на рисунке 11.5.2.

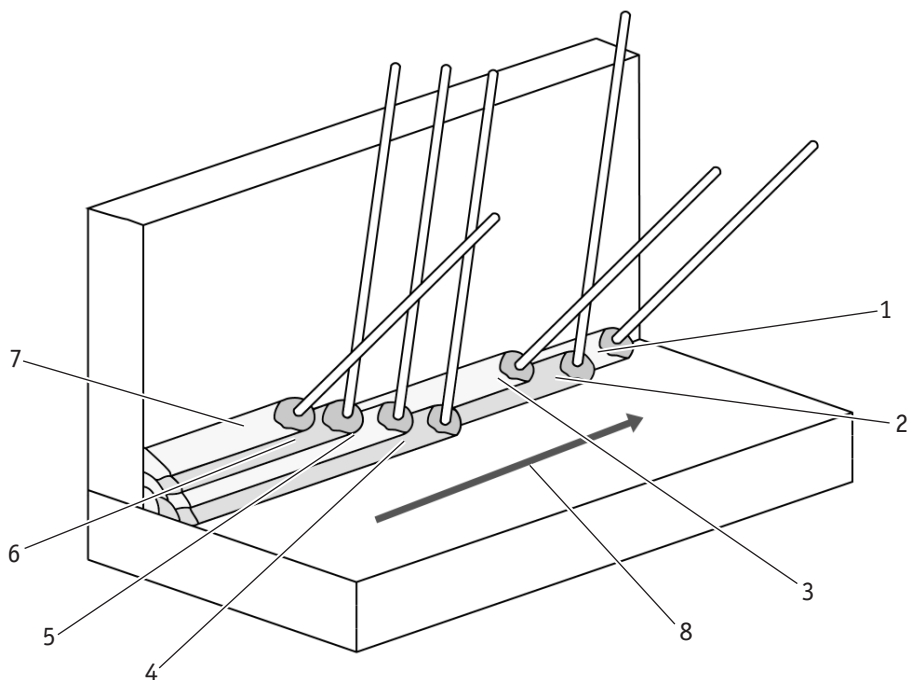


Рис. 11.5.2. Пример выполнения сварочных швов.

- 1) 1-й проход. 2) 2-й проход. 3) 3-й проход. 4) 4-й проход. 5) 5-й проход. 6) 6-й проход.  
7) 7-й проход. 8) Направление сварки.

## 11.6. ВЫБОР ПОКРЫТОГО ЭЛЕКТРОДА И РЕЖИМОВ СВАРКИ

Зависимость силы сварочного тока от диаметра электрода и толщины свариваемого металла при сварке в нижнем положении показана в таблице 11.6.1.

Таблица 11.6.1. Зависимости при ММА сварке.

Диаметр электрода, мм	Сварочный ток, А	Толщина металла, мм
1,5	25 – 40	1 – 2
2	60 – 70	3 – 5
3	90 – 140	3 – 5

Таблица 11.6.2. Рекомендации по выбору режимов сварки в нижнем положении.

Марка электрода	Диаметр электрода, мм	Сила тока	Форсаж	Режим
АНО-21	2,5	55	20	DC
ОЗС-4	3	80	25	DC
УОНИИ-13/45	3	80	30	DC
УОНИ 13/НЖ 12Х13	2,5	55	40	DC
ОЗС-6	3	60	40	DC

Таблица 11.6.3. Рекомендации по выбору электродов.

Металл	Марка электрода
Углеродистые, конструкционные и низколегированные стали	АНО-4, МР-3, АНО-6, ОК 46, ОЗС-12, (УОНИИ-13/55) и т.д.
Нержавеющие стали 12х18н10, 12х17 и др. аустенитного класса	ЦТ-15, ЦЛ-11, ЦЛ-15, ОЗЛ-6, ОЗЛ-8 и т.д.
Алюминий и его сплавы	ОЗА-1, ОЗА-2



**Данные рекомендации носят ознакомительный характер.**



## 12. ВЫБОР РАЗДЕЛКИ КРОМОК СВАРИВАЕМОГО МЕТАЛЛА

Выбор разделки кромок зависит от толщины свариваемого металла и вида соединения.

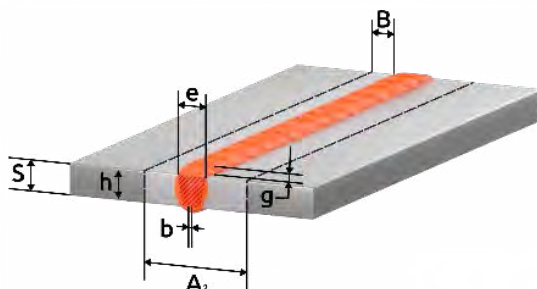


Рис. 12.0.1. Пример стыкового соединения.

№	Подготовка кромок	Сварной шов	Для ММА сварки			Для TIG сварки		
			Толщина свариваемого металла S, мм	Зазор b, мм	Ширина шва e, мм	Толщина свариваемого металла S, мм	Зазор b, мм	Ширина шва e, мм
C2			1,5-4,0	0 <sup>+2</sup>	6,0-8,0	0,8-6,0	0 <sup>+2</sup>	7,0-12,0
C8			4,0-14,0	2 <sup>+1</sup> <sub>-2</sub>	12,0-14,0	6,0-10,0	1 <sup>+2</sup>	10,0-20,0
C15			14 и более	2 <sup>+1</sup> <sub>-2</sub>	14 и более	10 и более	2 <sup>+1</sup> <sub>-2</sub>	14 и более

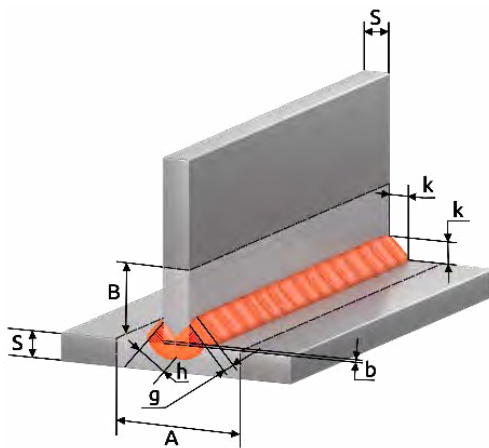


Рис. 12.0.2. Пример таврового соединения.

№	Подготовка кромок	Сварной шов	Для ММА сварки			Для TIG сварки		
			Толщина свариваемого металла S, мм	Зазор b, мм	Катет шва k, мм	Толщина свариваемого металла S, мм	Зазор b, мм	Катет шва k, мм
T1			2,0-5,0	0 <sup>+3</sup>	2,0-5,0	0,8-6,0	0 <sup>+1,5</sup>	0,8-6,0
T6			5,0-8,0	2 <sup>+1</sup> <sub>-2</sub>	10	6,0-10,0	0 <sup>+1</sup>	7,0-10,0
			8,0-14,0		14,0-18,0			10,0-18,0
T8			14 и более	2 <sup>+1</sup> <sub>-2</sub>	12 и более	10 и более	0 <sup>+1</sup>	20 и более

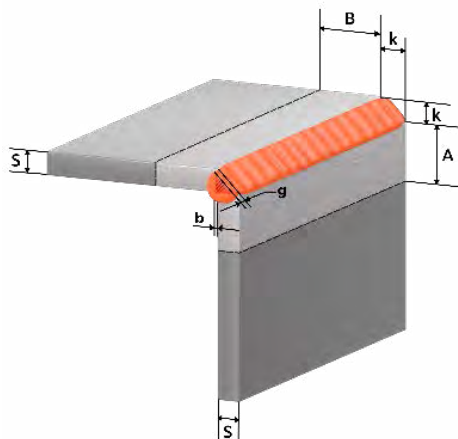


Рис. 12.0.3. Пример углового соединения.

№	Подготовка кромок	Сварной шов	Для MMA сварки			Для TIG сварки		
			Толщина свариваемого металла S, мм	Зазор b, мм	Катет шва k, мм	Толщина свариваемого металла S, мм	Зазор b, мм	Катет шва k, мм
У4			1,5-5,0	0,5 <sup>+2</sup>	8,0-10,0	0,8-4,0	0 <sup>+0,5</sup>	3,0-8,0
У6			5,0-14,0	2 <sup>+1</sup> <sub>-2</sub>	12,0-24,0	4,0-10,0	0 <sup>+1</sup>	6,0-16,0
У8			14 и более	2 <sup>+1</sup> <sub>-2</sub>	12 и более	10 и более	2 <sup>+1</sup> <sub>-2</sub>	14 и более

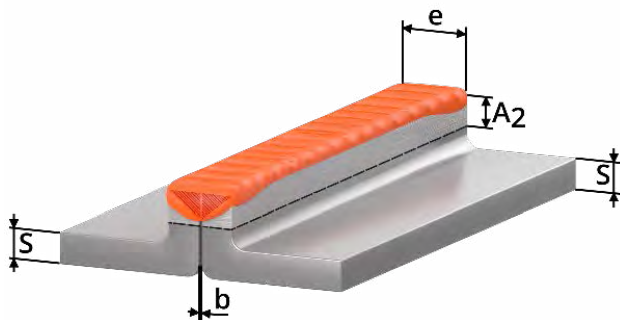


Рис. 12.0.4. Пример соединения с отбортовкой.

№	Подготовка кромок	Сварной шов	Для ММА сварки			Для TIG сварки		
			Толщина свариваемого металла S, мм	Зазор b, мм	Ширина шва e, мм	Толщина свариваемого металла S, мм	Зазор b, мм	Ширина шва e, мм
C1			1,0-2,0	0 <sup>+0,5</sup>	5,0-6,0	0,5-1,0	0 <sup>+0,3</sup>	1,0-2,0
			2,0-4,0	0 <sup>+1</sup>	1,4-4,0	1,0-2,0	0 <sup>+1</sup>	2,0-4,0
C28			1,0-6,0	0 <sup>+2</sup>	1,0-6,0	0,8-4,0	0 <sup>+2</sup>	5,0-14,0
			6,0-12,0		14,0-26,0			

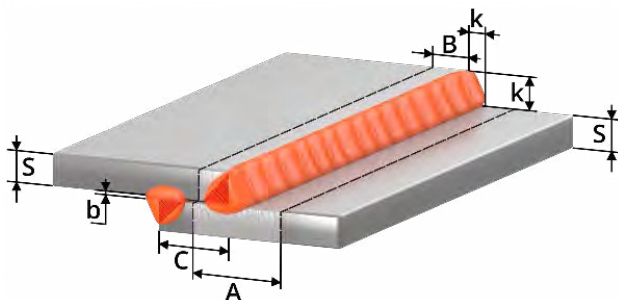


Рис. 12.0.5. Пример нахлесточного соединения.

№	Подготовка кромок	Сварной шов	Для ММА сварки			Для TIG сварки		
			Толщина свариваемого металла S, мм	Зазор b, мм	Смещение пластин C, мм	Толщина свариваемого металла S, мм	Зазор b, мм	Смещение пластин C, мм
Н1			2,0-10,0	0 <sup>+2</sup>	3,0-40,0	0,8-4,0	0 <sup>+0,5</sup>	3,0-16,0
			10 и более	0 <sup>+2</sup>	10 и более	4 и более	0 <sup>+1</sup>	20 и более

**b (зазор)** – кратчайшее расстояние между кромками собранных для сварки деталей.

**k (катет углового шва)** – кратчайшее расстояние от поверхности одной из свариваемых частей до границы углового шва на поверхности второй свариваемой части.

**g (высота усиления)** – наибольшее расстояние от гипотенузы катета до поверхности лицевого шва.

**h (глубина проплавления)** – расстояние без высоты усиления шва между гипотенузой катета и корнем соединения.

**A (зона очистки до сварки)** =  $S+2K+20$

**B (зона очистки до сварки)** =  $K+10$

**A<sub>2</sub> (зона очистки до сварки)** =  $e+20$

**e (ширина шва)** – наибольшее расстояние сварного шва от одной свариваемой кромки до другой.

**S** – толщина основного металла.


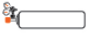





**c** – расстояние от одной свариваемой кромки до другой.

Сварные соединения согласно ГОСТ 5264-80. Ручная дуговая сварка покрытым электродом (ММА), ГОСТ 14771-76. Дуговая сварка в защитном газе (MIG/MAG, TIG).

**Данные рекомендации носят ознакомительный характер.**

### 13. ПРОБЛЕМЫ И ИХ РЕШЕНИЯ ДЛЯ TIG И MMA СВАРКИ

TIG DC		Непровар	Прожиг	Неравно- мерность шва	Шов серого цвета	Трещины в шве	Поры в шве	Быстрый износ электродов	Решение
									A
									Сила тока, А
									Длина дуги, мм
									Угол наклона сварочной горелки, °
									Скорость сварки, м/час
									Вылет электрода, мм
									Расход газа, л./мин

	Неправильно подобран пруток																		
	Некачественный газ																		
	Большой диаметр присадки																		
	Увеличить диаметр электрода																		
	Увеличить диаметр сопла																		
	Плохой контакт массы																		
	Сильно загрязненный металл, очистить																		



- увеличить



- уменьшить



- значительно уменьшить

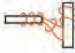




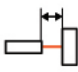



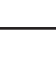





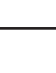





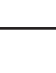





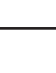



- значительно увеличить






























- проверить

Данные рекомендации носят ознакомительный характер.

Решение		ММА				
		Неравномерность горения дуги (козырение электрода)	Несплавление с основным металлом	Большая чешуйчатость шва	Прожиг	Непровар
	A					
Сила тока, А						
Длина дуги, мм						
Угол наклона электрода, °						
Скорость сварки, м/час						



	Плохой контакт массы							
	Сильно загрязненный металл, очистить							
	Маленькое сечение кабелей							
	Прокалить электроды							
	220В Проверить сетевое напряжение							



- увеличить



- уменьшить



- значительно уменьшить



- значительно увеличить



- проверить

Данные рекомендации носят ознакомительный характер.

## 14. КОНТРОЛЬ КАЧЕСТВА СВАРНОГО СОЕДИНЕНИЯ



Данные рекомендации носят ознакомительный характер.

Прочностные характеристики и структуру сварного шва можно проверить простыми способами, не прибегая к лабораторным испытаниям.

### 14.1. ПРОВЕРКА СОЕДИНЕНИЯ НА ИЗЛОМ

Данное испытание позволяет проверить соответствие выбранного присадочного материала к свариваемому и выявить, насколько прочным является сварное соединение, а также посмотреть структурные изменения кристаллической решетки (См. рис. 14.1.1).

Контрольные образцы должны быть очищены от грязи, ржавчины и оксидных пленок (Какова должна быть зона очистки – См. раздел 12).

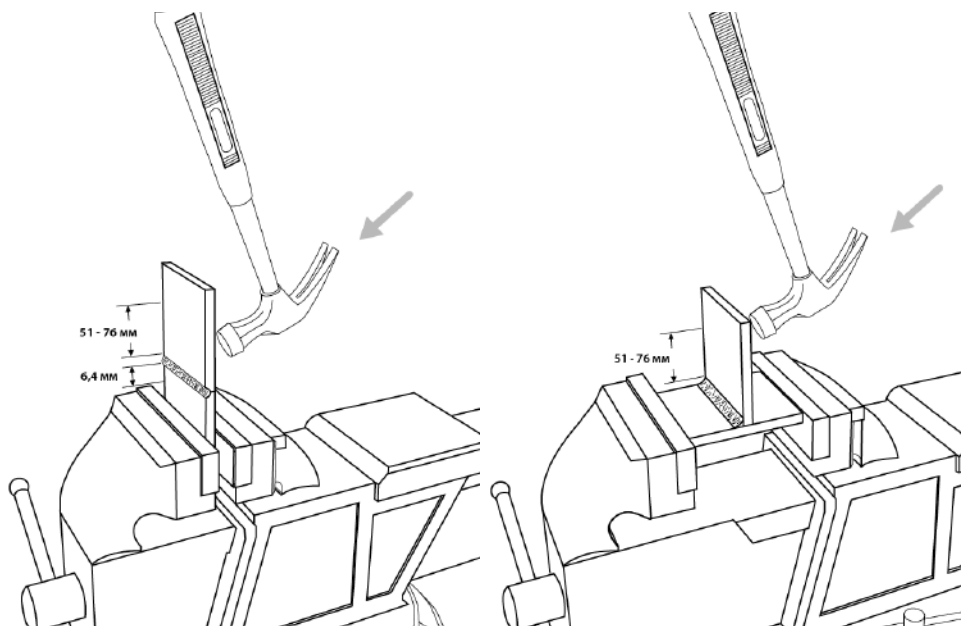


Рис. 14.1.1. Проверка на прочность сварного соединения.

Образец зажимают в тисках. Точными ударами молотка нужно согнуть пластину. При равнопрочном соединении пластина должна погнуться, но не сломаться.

Если пластина сломалась по сварному шву, соединение считается неравнопрочным. Необходимо проверить химический состав присадочного материала и режимы сварки.

Если пластина сломалась в околошовной зоне, то это является наиболее сложным дефектом. Соединение считается неравнопрочным. Необходимо проверить химический состав присадочного материала и режимы сварки. Вероятно, на свариваемом образце присутствуют закалочные структуры. Возможно, необходима термообработка сваренного образца.

## 14.2. ПРОВЕРКА СОЕДИНЕНИЯ С ПОМОЩЬЮ МАКРОШЛИФОВ

Металлографическому исследованию подвергаются стыковые, тавровые и угловые соединения для выявления возможных внутренних дефектов, а также для установления глубины проплавления и структуры металла шва.

Шлифование производят последовательно наждачной бумагой различного сорта: сначала с более крупным зерном абразива, а затем – с более мелким.

Остающиеся после шлифования на поверхности образца частицы абразивного материала удаляют обдуванием воздухом или промывкой водой.

При шлифовании очень мягких металлов вырывающиеся из наждачной бумаги абразивные частицы и металлические опилки могут легко вдавливаются в поверхность мягких металлов, поэтому наждачную бумагу предварительно смачивают в керосине или натирают парафином. Последнее применяют, например, при изготовлении микрошлифов из алюминия.

Полировальный круг должен быть влажным, а нажатие образца на круг – незначительным. Скорость вращения круга диаметром 250 мм должна быть 400 – 600 об./мин.

Полирование считается законченным, когда поверхность образца приобретает зеркальный блеск и не видны риски или царапины.

**Состав для травления:** наиболее распространен реактив Гейна, содержащий (на 1000 мл воды) 53 г хлористого аммония  $\text{NH}_4\text{Cl}$  и 85 г хлористой меди  $\text{CuCl}_2$ .

**Методика испытания: образец погружают в раствор.** В результате обменной реакции поверхность покрывается слоем меди. На участках, обогащенных углеродом, закаленных или имеющих дефекты (поры, раковины, трещины и т. п.), медь выделяется менее интенсивно и не защищает поверхность от травления хлористым аммонием. Эти участки окрашиваются в темный цвет.

**Состав для травления алюминия:** наиболее распространен состав, содержащий 10% едкого натрия при температуре  $+45 \sim -15$  °С.

На рисунке 14.2.1 показан пример макрошлифа.

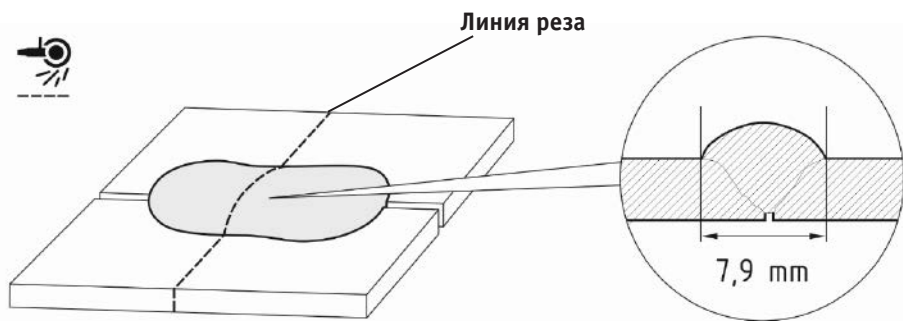


Рис. 14.2.1. Макрошлиф.

## 15. ТЕХНИЧЕСКОЕ ОБСЛУЖИВАНИЕ



**ВНИМАНИЕ!** Для выполнения технического обслуживания требуется обладать профессиональными знаниями в области электрики, механики и знать правила техники безопасности. Специалисты должны иметь допуски к проведению таких работ.



**ВНИМАНИЕ!** Отключайте аппарат от сети при выполнении любых работ по техническому обслуживанию.

Периодичность	Мероприятия по техническому обслуживанию
До/после использования и транспортировки	<ul style="list-style-type: none"> <li>• Проверьте надежность подключения аппарата к электрической сети.</li> <li>• Проверьте целостность изоляции всех кабелей. Если изоляция повреждена, заизолируйте место повреждения или замените кабель.</li> <li>• Проверьте все соединения аппарата (особенно силовые разъемы). Если имеет место окисление контактов, удалите его с помощью наждачной бумаги и подсоедините провода снова.</li> <li>• Проверьте работоспособность кнопок управления, регуляторов и тумблеров на передней и задней панелях источника питания.</li> <li>• После включения электропитания проверьте сварочный аппарат на отсутствие вибрации, посторонних звуков или специфического запаха. При появлении одного из вышеперечисленных признаков отключите аппарат и обратитесь в сервисный центр.</li> <li>• Убедитесь в работоспособности вентилятора. В случае его повреждения прекратите эксплуатацию аппарата и обратитесь в сервисный центр.</li> <li>• Произведите визуальный осмотр быстроизнашиваемых частей. Замените на новые при большом износе.</li> </ul>
Раз в год	<ul style="list-style-type: none"> <li>• Испытания на изоляционное сопротивление и целостность заземления должны проводиться в сервисных центрах.</li> </ul>

### Общие рекомендации:

- Следите за чистотой сварочного аппарата, удаляйте пыль с корпуса с помощью чистой и сухой ветоши.
- Не допускайте попадания в аппарат капель воды, пара и прочих жидкостей. Если же вода всё-таки попала внутрь, вытрите ее насухо и проверьте изоляцию (как в самом соединении, так и между разъемом и корпусом).

## 16. УСТРАНЕНИЕ НЕПОЛАДОК



**ВНИМАНИЕ!** Ремонт данного сварочного оборудования в случае его поломки может осуществляться только квалифицированным техническим персоналом.

Неисправность	Причина	Методы устранения
<b>Общие</b>		
Индикатор сети не горит, нет сварочной дуги, встроенный вентилятор не работает.	Нет напряжения сети или обрыв в силовом кабеле.	Проверьте напряжение сети. Замените силовую кабель.
	Дефект или повреждение оборудования.	Обратитесь в сервисный центр.
	Аппарат находится в режиме защиты от сбоев из-за чрезмерного напряжения сети.	Проверьте напряжение сети.
Индикатор сети не горит, нет сварочной дуги, но встроенный вентилятор работает.	Нарушены внутренние соединения аппарата.	Обратитесь в сервисный центр.
Индикатор сети горит, вентилятор работает, но сварочной дуги нет.	Аппарат находится в режиме защиты от перегрева.	Не выключайте аппарат, чтобы вентилятор понизил температуру.
Индикатор сети горит, вентилятор работает. При повторном запуске оборудования загорается индикатор перегрева.	Возможно, оборудование находится в режиме защиты от перегрева.	Не выключайте аппарат, чтобы вентилятор понизил температуру.
	Возможны повреждения цепи инвертора.	Обратитесь в сервисный центр.
Нестабильность сварочного процесса.	Нестабильное сетевое напряжение.	Проверьте просадку сетевого напряжения под нагрузкой.
	Слишком длинные сетевые или сварочные кабели.	Замените на кабели с большим сечением.
	Плохо закручены или окислены силовые разъёмы.	Проверьте подключение кабелей.

Для TIG		
При нажатии кнопки на горелку осциллятор срабатывает, но дуга не поджигается.	Плохой контакт.	Зачистите место подключения кабеля массы, зачистите место сварки.
	Плохой контакт в цанге горелки.	Замените цангу.
	Некачественные электроды.	Замените вольфрамовый электрод.
	Слишком большой диаметр электрода относительно выставленной силы тока.	Подберите оптимальные параметры.
	Слишком большое расстояние между электродом и изделием	Уменьшите расстояние.
Интенсивное оплавление кончика вольфрамового электрода на переменном токе.	Слишком большое значение баланса полярности, частоты переменного тока.	Подберите оптимальные параметры.
	Неправильная марка электрода.	Замените вольфрамовый электрод.
Искры во время сварки, сварочный процесс нестабильный.	Некачественный газ.	Замените баллон.
	Подсос воздуха в газовой системе.	Проверьте систему газоснабжения. Замените сварочную горелку.
	Слишком маленькое время продувки перед сваркой.	Увеличьте время продувки газом.
	Недостаточное количество защитного газа.	Увеличьте расход газа.



Для ММА		
Залипание покрытого электрода и частые обрывы сварочной дуги.	Нестабильное сетевое напряжение.	Проверьте просадку сетевого напряжения под нагрузкой.
	Некачественные электроды.	Замените или прокалите электроды.
	Диаметр сварочного электрода по отношению к силе тока подобран некорректно.	Увеличьте силу тока или диаметр электрода.
	Неправильный режим и техника сварки.	Подберите оптимальные параметры.

## 17. КОДЫ ОШИБОК

Тип	Ошибка	Причина	Решение
Перегрев	E-1	Превышен ПН	Не отключайте сварочный аппарат, дождитесь, пока аппарат остынет. Перезапустите аппарат.
Низкое напряжение	E-2	Сетевое напряжение ниже 160 В	Выключите сварочный аппарат и примите меры для нормализации сетевого напряжения.
Высокое напряжение	E-3	Сетевое напряжение выше 270 В	Выключите сварочный аппарат и примите меры для нормализации сетевого напряжения.
Нарушена внутренняя цепь	E-4	Ток нагрузки превышен	Перезапустите аппарат, если ошибка не исчезла, обратитесь в сервисный центр.



## 18. СИМВОЛЫ И СОКРАЩЕНИЯ

Обозначение	Единица измерения	Описание
I	A	Сила тока.
U	B	Напряжение.
I <sub>2</sub>	A	Стандартный сварочный ток.
X	%	Продолжительность нагрузки.
ПН 60%		Работа на максимальных режимах 6 минут из 10.
ПН 100%		Работа на режимах, позволяющих работать продолжительное время.
U <sub>2</sub>	B	Стандартное сварочное напряжение.
U <sub>0</sub>	B	Напряжение холостого хода.
U <sub>1</sub>	B	Сетевое напряжение.
		Постоянный ток.
-		Полярность тока.
+		Полярность тока.
кВА		Полная мощность.
EAC		Декларация о соответствии.
		Источник питания инверторного типа с выходом постоянного тока.

## 19. ХРАНЕНИЕ

Аппарат в упаковке изготовителя следует хранить в закрытых помещениях с естественной вентиляцией при температуре от -30 до +55 °С и относительной влажности воздуха до 80%.

Наличие в воздухе паров кислот, щелочей и других агрессивных примесей не допускается.

Аппарат перед закладкой на длительное хранение должен быть упакован в заводскую коробку.

После хранения при низкой температуре аппарат должен быть выдержан перед эксплуатацией при температуре выше 0 °С не менее шести часов в упаковке и не менее двух часов без упаковки.

## 20. ТРАНСПОРТИРОВКА

Аппарат может транспортироваться всеми видами закрытого транспорта в соответствии с правилами перевозок, действующими на каждом виде транспорта.

Условия транспортирования при воздействии климатических факторов:

- температура окружающего воздуха от -30 до +55 °С;
- относительная влажность воздуха до 80%.

Во время транспортирования и погрузочно-разгрузочных работ упаковка с аппаратом не должна подвергаться резким ударам и воздействию атмосферных осадков.

Размещение и крепление транспортной тары с упакованным аппаратом в транспортных средствах должны обеспечивать устойчивое положение и отсутствие возможности ее перемещения во время транспортирования.



**ВНИМАНИЕ!** Перед использованием изделия **ВНИМАТЕЛЬНО** изучите раздел «Меры безопасности» данного руководства.



Санкт-Петербург  
2021