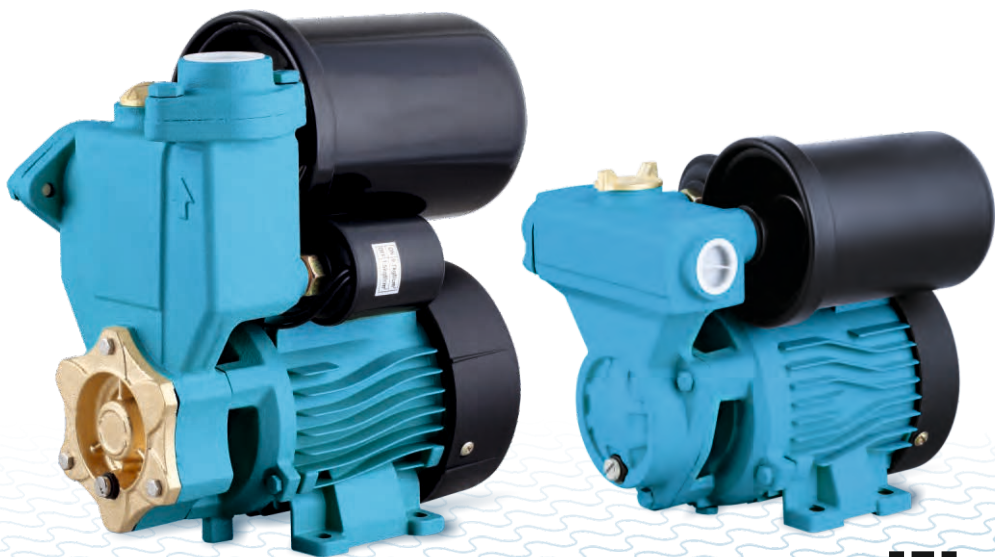




AV
ENGINEERING

Насосные установки ENERGY AV Engineering

РУКОВОДСТВО ПО ЭКСПЛУАТАЦИИ



Дата изготовления

EAC

Уважаемый покупатель!

Вы приобрели автоматическую насосную станцию ENERGY торговой марки AV Engineering. Перед тем как приступить к монтажу и эксплуатации, просим внимательно изучить данное руководство. Вы найдете в нем описание устройства, рекомендации по его монтажу и хранению, меры предосторожности, а также советы по устранению обнаруженных неполадок.

Сохраните инструкцию в качестве справочника по эксплуатации и для гарантийного ремонта оборудования.

Общие сведения ВНИМАНИЕ!

1. Не допускайте эксплуатации насосной станции без заземления!
2. Колебания напряжения в электрической сети не должны превышать $\pm 10\%$.
3. Монтаж устройства и электрической розетки для подключения станции к питающей электросети должны выполнять квалифицированные специалисты по электромонтажным работам.

Вы можете воспользоваться услугами других специалистов, при этом Изготовитель или Импортёр, продавец не несет ответственности за неисправности, возникшие из-за неправильного монтажа.

4. Во избежание несчастных случаев от поражения электрическим током, при эксплуатации АНМС, не пытайтесь открывать/ремонтировать ее под напряжением!



Не позволяйте детям приближаться к насосу и трогать его как во включенном, так и в выключенном состоянии, также не позволяйте детям трогать электропроводку насоса.



Проточная часть насоса опасна! Рабочее колесо опасно как нож! Категорически запрещается проверять свободный ход вращения вала и рабочего колеса при включенном в сеть электронасосе.

ПРЕДУПРЕЖДЕНИЕ

1. Насосная мини станция никогда не должна работать без расхода воды.
2. Не допускайте попадания воздуха во всасывающую магистраль.
3. Температура перекачиваемой жидкости должна быть от +1 до +50°C при температуре окружающей среды +1..+40°C
4. Максимальная глубина всасывания для насосной станции серии ENERGY не более 8 метров.
5. Категорически запрещается перекачивание грязной воды, содержащей абразивные вещества или длинноволокнистые включения.

Указания по технике безопасности

1. Во избежание несчастных случаев категорически запрещается поднимать или транспортировать станцию за кабель питания.
2. **ЗАПРЕЩАЕТСЯ** использовать насос для перекачки воспламеняющихся или химически активных жидкостей, а также в местах, где есть опасность взрыва.
3. **ЗАПРЕЩАЕТСЯ** эксплуатация станции во время нахождения людей или животных в водоеме.
4. **ЗАПРЕЩАЕТСЯ** эксплуатация насоса в случае обнаружения механических повреждений на корпусе или других частях насоса.

5. После длительного хранения или транспортировки насоса необходимо провести замеры сопротивления изоляции насоса. Сопротивление на исправном насосе должно быть не менее 2 МОм.

6. Насосные мини станции должны храниться в защищенном от атмосферных воздействий месте.

Несоблюдение правил безопасности может привести к тяжелым последствиям как для человека, так и для насоса. Несоблюдение указаний по технике безопасности ведет к аннулированию всех прав на возмещение ущерба.

Комплект поставки: Наименование	Количество
Автоматическая насосная мини станция в сборе	1
Инструкция по эксплуатации с гарантийным талоном	1
Упаковка	1

НАЗНАЧЕНИЕ И ОПИСАНИЕ ИЗДЕЛИЯ

Автоматическая насосная мини станция предназначена для подачи чистой воды из колодцев, скважин, открытых водоемов и магистральных водопроводов.

Насосная мини станция служит для бесперебойного водоснабжения из водных источников в автоматическом режиме коттеджей, дач, ферм и других потребителей. При этом она автоматически поддерживает необходимое давление в системе водоснабжения, самостоятельно включаясь и отключаясь по мере расходования воды потребителями. Возможно применение насоса в быту для орошения садов и огородов, для компенсации недостаточного давления в водопроводной системе. Система автоматического управления представляет собой комплект, состоящий из реле давления, манометра, соединительной арматуры и горизонтального гидроаккумулятора, либо блок автоматики, контролирующего наличие протока.



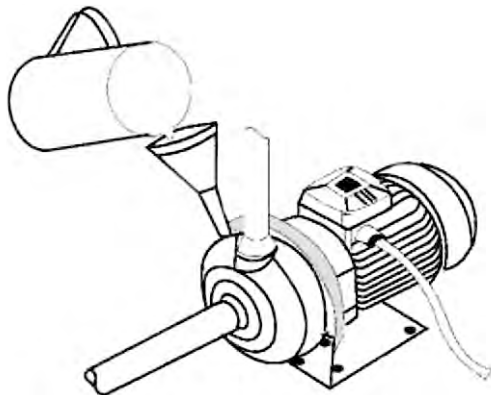
Изготовитель постоянно расширяет и совершенствует ассортимент выпускаемой продукции, поэтому реальный комплект, внешний вид и технические характеристики изделия могут отличаться от указанных в данном паспорте без ухудшения потребительских свойств.

РЕКОМЕНДАЦИИ ПО МОНТАЖУ И МЕРЫ ПРЕДОСТОРОЖНОСТИ

Электромонтажные работы, установку розетки, подключение к питающей электросети и заземление должен выполнять электрик в строгом соответствии с «Правилами технической эксплуатации электроустановок потребителей» и «Правилами техники безопасности при эксплуатации электроустановок потребителей» (ПТЭ и ПТБ).

Установка автоматического устройства предохранения от утечек тока более 30 мА - обязательна!

Диаметр трубы всасывающей магистрали должен быть не меньше, чем диаметр входного отверстия. В случаях, если высота всасывания более 4 м или протяженность горизонтального участка всасывающей магистрали 20 и более метров, диаметр трубы должен быть больше диаметра входного отверстия. При монтаже всасывающей магистрали необходимо обеспечить непрерывный угол наклона от насоса к источнику водозабора не менее 1 градуса к горизонту. Обратные углы не допускаются.



Для монтажа необходимо выполнить следующие операции:

1. Присоединить всасывающую трубу с обратным клапаном к входному отверстию.
2. Присоединить напорную магистраль к выходному отверстию.
3. Заполнить корпус насоса и всасывающую магистраль водой через заливное отверстие, отвинтив для этого, а затем завинтив, пробку, находящуюся в верхней части насоса.
4. Проверить наличие в электросети напряжения 220 вольт.
5. Включить насос в электрическую сеть.

Насос следует закрепить на жестком основании. Для уменьшения шума и вибрации при работе насоса, его крепление к основанию следует выполнять через резиновые шайбы и прокладки. Обязательным условием работы станции является наличие обратного клапана на входе всасывающей магистрали (в комплект не входит). Исключайте соединения, сужающие и расширяющие проходное сечение шланга или трубы. Категорически запрещается установка фильтрующих элементов на всасывающей магистрали. Все соединения трубопроводов всасывающей и напорной магистралей должны быть выполнены герметично.

Примечания:

При монтаже насосной мини станции с гидроаккумулятором необходимо убедиться, что гидроаккумулятор закачан воздухом под давлением 1,2 бар. При меньшем давлении закачайте обычным насосом воздух через пневматический клапан гидроаккумулятора.

- Насос никогда не должен работать без воды. Не допускайте попадания воздуха во всасывающую магистраль.

- Ежемесячно проверяйте давление воздуха в гидроаккумуляторе (через пневмоклапан обычным автомобильным манометром).

Для этого отключите насос и слейте воду из напорной магистрали.

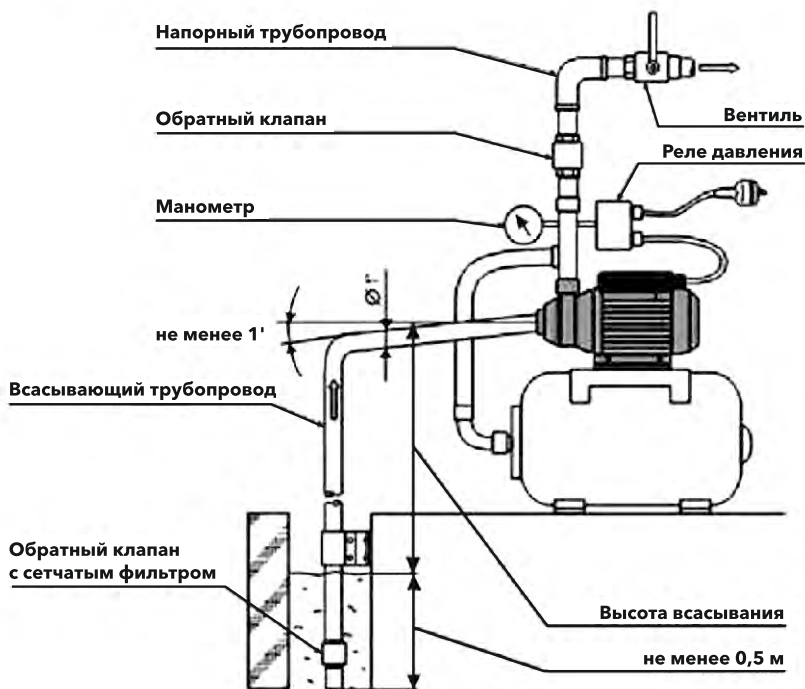
- При длительном бездействии, а также в зимний период хранить насос необходимо в сухом отапливаемом помещении, предварительно слив из него всю воду.

- Исключается установка станции в помещениях, где она может быть подвержена затоплению.



Пренебрежение этими советами может привести к повреждению станции, не подлежащей гарантийному ремонту.

СХЕМА ПОДКЛЮЧЕНИЯ НАСОСНОЙ СТАНЦИИ



Технические характеристики изделий

	ENERGY- II-2100 25/34B	ENERGY- II-2700 25/45B	ENERGY- II-3000 25/50B	ENERGY- II-2700 25/45	ENERGY- II-3000 25/50	ENERGY- II-2100 25/34	ENERGY- 1320 15/20	ENERGY- 1680 15/24	ENERGY- 2100 25/32	ENERGY- 1320 25/20
Высота подъёма воды, м	8	8	8	8	8	8	8	8	8	8
Мощность двигателя, Вт	370	550	750	550	750	370	100	120	370	100
Максимальный напор, м	34	45	50	45	50	35	20	24	32	20
Производительность, л/час	2100	2700	3000	2700	3000	2100	1320	1680	2100	1320
Объём бака, л	2	2	2	-	-	-	1	1,5	2	1
Давление в баке, Бар	1,3-2,3	2,3-3,3	2,5-4,0	-	-	-	0,7-1,5	0,7-1,5	1,3-2,3	0,7-1,5
Сила тока, А	1,5	3,5	4,5	3,5	4,5	1,5	0,8	0,9	1,5	0,8
Способ установки	поверхностный	поверхностный	поверхностный	поверхностный	поверхностный	поверхностный	поверхностный	поверхностный	поверхностный	поверхностный
Размер соединения	1"	1"	1"	1"	1"	1"	1/2"	1"	1"	1/2"
Конденсатор, мкФ	8	15	20	15	20	8	6	6	8	6
Материал	чугун	чугун	чугун	чугун	чугун	чугун	чугун	чугун	чугун	чугун
Длина кабеля, м	1	1	1	1	1	1	1	1	1	1

Все технические параметры измерены в идеальных заводских условиях.

Неисправности Насос не работает	Возможные причины Отсутствие напряжения Заблокировано рабочее колесо	Методы устранения Проверить напряжение. Устранить причину блокировки рабочего колеса
Насос работает, но не подает воду	Не полностью выпущен воздух из корпуса насоса Попадание воздуха во всасывающую магистраль. Открыт обратный клапан вследствие блокировки посторонним предметом	Отключить насос от электросети, вывинтить пробку заливного отверстия, и покачивая насос, обеспечить выход воздуха, вновь завинтить пробку и включить насос. Устранить причину разгерметизации всасывающей магистрали. Демонтировать всасывающую трубу и разблокировать клапан.
Насосная мини станция включается и отключается слишком часто	Мембрана гидроаккумулятора повреждена. Отсутствие сжатого воздуха в гидроаккумуляторе. Открыт обратный клапан вследствие блокировки посторонним предметом	Заменить мембрану или гидроаккумулятор Закачать воздуха в гидроаккумулятор до давления 1,2 бар. Демонтировать всасывающую трубу и разблокировать клапан
Насосная мини станция не создает требуемого давления	Реле отрегулировано на слишком низкое давление. Рабочее колеса или напорная магистраль заблокированы	Отрегулировать реле давления. Отключить питание, демонтировать и очистить насос или напорную магистраль
Срабатывает термоса щита электродвигателя	Напряжение питания не соответствует требуемым (напряжение слишком высокое или низкое). Насос работая со слишком горячей водой или под солнцем. Насос работал без воды или с заглушенными отверстиями более 10 мину	Отключить питание, устранить причину перегрева, дождаться охлаждения насоса и вновь включил.



Если неисправность не удастся устранить в соответствии с этими рекомендациями, а также при обнаружении других неполадок, обращайтесь в нашу фирму или к нашим представителям в Вашем регионе для гарантийного ремонта.

ТЕХНИЧЕСКОЕ ОБСЛУЖИВАНИЕ

Механизмы и комплектующие мотора смазаны на весь срок службы. Во время эксплуатации никакого специального тех. обслуживания торцевого уплотнения не требуется. Ма период продолжительного простоя, если риск замерзания не исключён, слейте воду.

Любое вмешательство в насос должно выполняться квалифицированным персоналом после отключения электропитания. Насос не требует ежедневного обслуживания

ПРАВИЛА УТИЛИЗАЦИИ

По истечении срока службы не выбрасывайте автоматическую насосную станцию вместе с бытовыми отходами, прибор должен подвергаться утилизации в соответствии с действующими местными нормами, правилами и способами утилизации.

ГАРАНТИЙНЫЙ ТАЛОН

Гарантийный срок на автоматическую насосную мини станцию составляет 12 месяцев со дня продажи потребителю.

Гарантийный срок подтверждается оригиналом заполненного гарантийного талона и оригиналом акта «Ввода в эксплуатацию» от Сервисного центра или монтажной организации. В течение гарантийного срока изготовитель бесплатно устраняет дефекты, возникшие по вине производителя, или производит обмен изделия, при условии соблюдения потребителем правил эксплуатации.

Срок службы изделия составляет 3 года с начала эксплуатации.

Условия выполнения гарантийных обязательств

Гарантийные обязательства.

- Условием для выполнения гарантийных обязательств является предоставление оформленного гарантийного талона.

- Установка, подключение и ввод в эксплуатацию аппарата выполняется специалистами, имеющими соответствующую лицензию.

- Установка подключение и ввод в эксплуатацию прибора осуществляется за счет Покупателя. Гарантийные обязательства не распространяются на приборы:

- получившие повреждения от огня, в результате аварий, стихийных бедствий или приравненных к ним;

- получившие повреждения по причинам, возникшим от небрежного обращения или неправильного монтажа;

- вскрытые или подвергнутые ремонту не уполномоченными на это организациями или лицами;

- со следами попыток вскрытия или механических повреждений;

- получившие повреждения из-за замерзания или из-за превышения допустимого давления;

- получившие повреждения коррозионно-активной водой, посторонними частицами или в результате электрохимической реакции.

- Гарантия не предусматривает чистку изделия, плановое техническое обслуживание и замену расходных материалов и запасных частей, пришедших в негодность ввиду нормального износа и/или ограниченного срока службы.

После проведения гарантийного ремонта гарантийный срок продлевается на время нахождения насоса в ремонте.

При утере гарантийного талона гарантийные обязательства прекращаются.

Все сведения о выполненных работах заносятся мастером ремонтного предприятия в соответствующую графу гарантийного талона.



Гарантия не действует без предъявления заполненного гарантийного талона или при выявлении факта фальсификации при его заполнении.