



СМАРТ ТВ-ПРИСТАВКА 4K

SELENGA®

A1

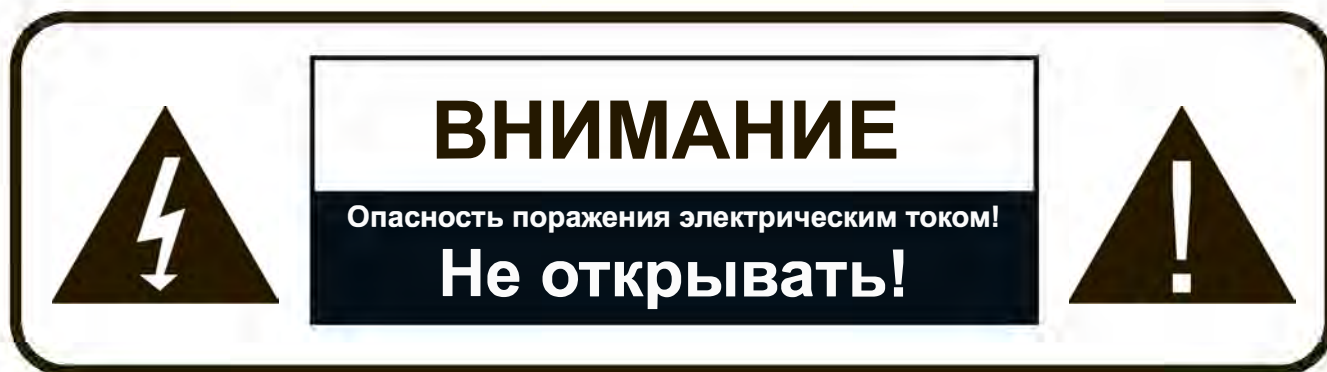


|       |               |               |                  |                     |           |           |              |             |          |           |          |
|-------|---------------|---------------|------------------|---------------------|-----------|-----------|--------------|-------------|----------|-----------|----------|
| S905W | Android 7.1.2 | ARM CortexA53 | CPU 4 Core 64bit | GPU 5 Core MALI-450 | Bluetooth | VP9 HDR10 | H.265 10 bit | eMMC Design | LAN 100M | WIFI 2.4G | micro SD |
|-------|---------------|---------------|------------------|---------------------|-----------|-----------|--------------|-------------|----------|-----------|----------|

## РУКОВОДСТВО ПО ЭКСПЛУАТАЦИИ

# 1. Инструкция по мерам безопасности

- 1) Избегайте попадания внутрь влаги.
- 2) Чистить полностью сухой тканью.
- 3) Не устанавливайте поблизости источников тепла, таких как батареи отопления, тепловые задвижки, печи или иные устройства (включая усилители), производящие тепло.
- 4) Для электропитания устройства используйте электросеть с надлежащими характеристиками, которые указаны в инструкции. Отключите устройство от источника питания во время технического обслуживания или установки.
- 5) Оберегайте устройство от ударов, падений и иных механических воздействий.
- 6) Используйте качественные соединительные кабели.
- 7) Отсоединяйте устройство от источников электроэнергии во время грозы, а также при его продолжительном неиспользовании.
- 8) Не закрывайте вентиляционные отверстия.
- 9) Обратите внимание на способы утилизации батареи.



## Условия эксплуатации и хранения

Температура эксплуатации устройства: 0°C — 40°C; Влажность: 20% — 80%.  
Температура хранения устройства: -20°C — 50°C; Влажность: 10% — 90%.

Обращаем Ваше внимание, что комплектация изделия, внешний вид, а также его технические характеристики могут быть изменены без предварительного уведомления. Уточняйте детали у продавца.

## 2. Основные характеристики

### Технические характеристики

|                                    |   |
|------------------------------------|---|
| Операционная система               | Android 7.1.2   |
| Процессор                          | Amlogic S905W Quad-Core 64-bits ARM Cortex-A53@2GHz                           |
| Оперативная память                 | 1 ГБ  |
| Операционная встроенная память     | 8 ГБ  |
| Стандарт Wi-Fi                     | 802.11 b/g/n, частота 2.4Гц   |
| Поддерживаемые форматы             | HD MPEG1/2/4, H.265, HD AVC/VC-1, RM/RMVB, XVID/DIVX 3/4/5/6, RealVideo8/9/10 |
| Поддерживаемые форматы медиафайлов | AVI, RM, RMVB, TS, VOB, MKV, MOV, ISO, WMV, ASF, FLV, DAT, MPG/MPEG           |
| Поддерживаемые аудиофайлы          | MP3/WMA/AAC/WAV/OGG/AC3/DDP/TrueHD /DTS/DTS/HD/FLAC/AP                        |
| Поддержка карт памяти              | MicroSD/TF карты  |
| Поддержка файловых систем          | FAT16/FAT32/NTFS  |
| Поддержка субтитров                | SRT/SMI/SUB/SSA/IDX+USB   |

- 2 USB порта 2.0
- Bluetooth 2.1
- Поддержка стандартного кабельного сетевого соединения RJ45 и беспроводного сетевого подключения
- Поддержка пультов с гироскопом, беспроводных мышей и клавиатур через USB-адаптер с частотой 2.4 Гц

## Комплект поставки

|                                 |       |
|---------------------------------|-------|
| СМАРТ ТВ-приставка .....        | 1 шт. |
| Пульт ДУ.....                   | 1 шт. |
| Шнур HDMI–HDMI.....             | 1 шт. |
| Внешний блок питания 5В/2А..... | 1 шт. |
| Инструкция по эксплуатации..... | 1 шт. |
| Гарантийный талон.....          | 1 шт. |

## 3. Пульт дистанционного управления



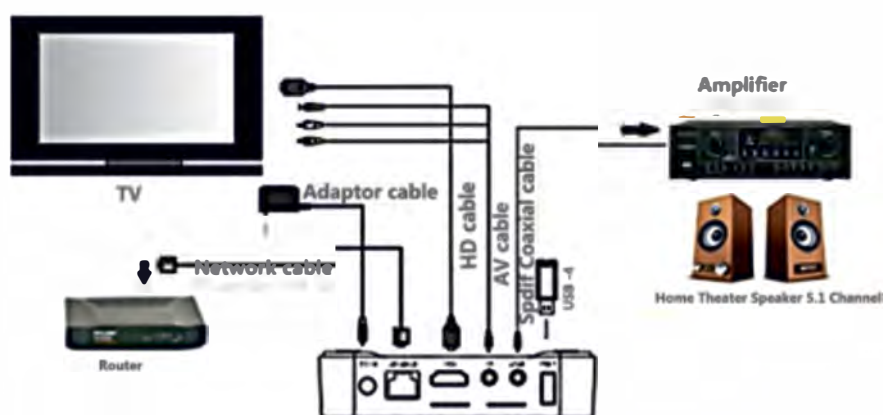
-  Кнопка включения/выключения устройства
-  Кнопка перехода в режим «Без звука»
-  Кнопка перехода в меню медиафайлов
-  Кнопка перемотки назад
-  Кнопка начала/ паузы воспроизведения медиафайлов
-  Кнопка остановки воспроизведения медиафайлов
-  Кнопка перемотки вперед
-  Кнопка перехода к настройкам
-  Кнопка перехода к приложениям
-  Кнопки регулирования громкости
-  Кнопка возврата в основное меню
-  Кнопка возврата к предыдущему шагу
-  Кнопка перехода к меню приложений
-  Кнопка перехода в режим мыши
-  Кнопка удаления
-  **Кнопки навигации:** вправо/влево/вверх/вниз  
**OK:** подтверждение действий  
**0-9:** кнопки для ввода цифр

## 4. Подключение

### Внимание!

Пожалуйста, при подключении приставки к электронным устройствам отключайте ВСЕ приборы от сетевого питания (от сети 220В).

При несоблюдении данного правила есть вероятность поломки как приставки, так и подключаемых к ней устройств. Внимательно прочитайте руководство по эксплуатации всех подключаемых устройств.

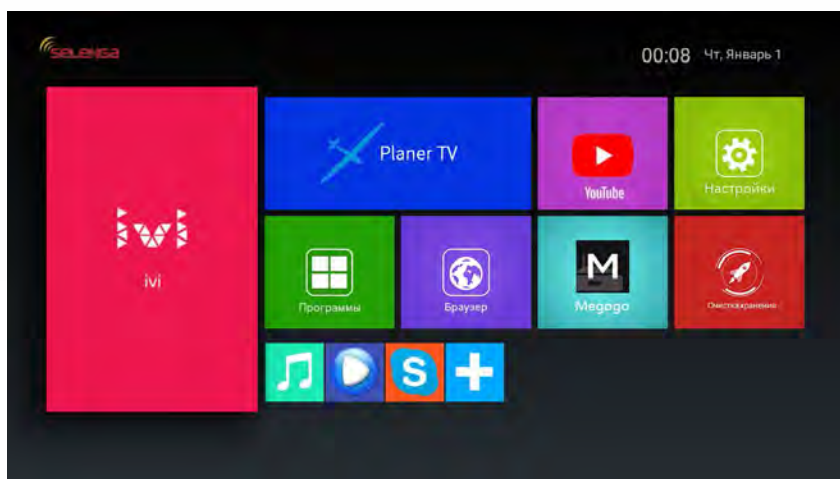


#### Разъемы подключений:

1. AV/ HD – разъемы подключения устройства к телевизору (либо через кабель 3.5–3RCA, либо через кабель HDMI-HDMI для высококачественного подключения)
2. DC – разъем подключения внешнего блока питания 5В / 2А
3. ETHERNET – разъем подключения к сети Интернет через RJ45
4. USB-1/ USB-2 – разъемы подключения устройств через разъемы USB
5. TF – разъем подключения карт памяти SD / SDHC / MMC

## 5. Запуск системы

После того, как все кабели подключены, Вы можете начинать работу с устройством. Нажмите кнопку POWER на пульте ДУ, запуск системы займет 30-40 секунд, появится экран рабочего стола.



## 6. Системные настройки

Нажмите на «Настройки» в главном меню для того, чтобы перейти в раздел настроек языка, даты, времени, Wi-Fi и т.д.

### Язык

В данном устройстве осуществлена поддержка множества языков. Перейдите в раздел «Язык» и выберите необходимый язык.

### Дата и время

Перейдите в раздел «Дата и время» для того, чтобы выбрать необходимый часовой пояс и настроить дату и время.

## 7. Программы

В главном меню выберите «Программы». Все установленные приложения будут отображены в данном разделе.



### Диспетчер файлов

Перейдите в «FileBrowser». Нажмите ОК, чтобы открыть диспетчер файлов, все сохраненные файлы будут отображены здесь.

После подключения USB-устройства или карты TF, вставленной в слот, каждый соответствующий элемент станет доступным. Через данное подменю можно управлять всеми сохраненными файлами (открыть/ копировать/ воспроизвести / удалить и т. д.).

Вы можете устанавливать/ сохранять файлы с USB-накопителя, TF-карты или загружать приложения сразу из Play Маркет.

## Браузер

Выберите раздел «Браузер» для того, чтобы перейти к поисковой системе в интернете.



## Установка русской клавиатуры для пультов и беспроводных клавиатур

Данное устройство может управляться пультами с гироскопом. Для того, чтобы переключить клавиатуру пульта с гироскопом на русский язык, необходимо зайти в меню и открыть приложение Russian Keyboard. В нем открыть вкладку «Аппаратная клавиатура», затем выбрать пункт «Выбор раскладки». В предложенных вариантах найти «External Keyboard RU» и выбрать его. Затем вернуться к предыдущей вкладке «Аппаратная клавиатура» и в пункте «Переключение раскладки» выбрать удобную для Вас комбинацию клавиш смены языка клавиатуры. После этого через кнопку SETUP на пульте ДУ от приставки переходим к настройкам клавиатуры и выбираем строку Russian Keyboard.

Установка и настройка русской клавиатуры для пультов с гироскопом и беспроводных клавиатур завершена.

## 8. Заккрытие приложений

Для того, чтобы закрыть все активные приложения, нажмите кнопку «HOME» на пульте ДУ.

## 9. Технические характеристики

| Раздел              | Параметры                                 |   |
|---------------------|---|---|
|                     | <b>SELENGA 1A - SMART ТВ-приставка 4K</b> |   |
| Основные функции    | Он-лайн видео (IPTV и OTT TV программы)   | Большинство программ IPTV и популярных онлайн видео-сайтов основаны на системе Android (например, YouTube, Netflix, телевидение, спортивные каналы, финансы и т. д.).   |
|                     | Приложения для Android                    | Поддерживает многие приложения из Google Play, включая веб-браузер, Google карты, 2D/3D-игры, загрузку P2P, онлайн-видеочаты, электронную почту и т.д. Поддерживает беспроводные мышь и клавиатуру; Поддержка файловых систем FAT16, FAT32, NTFS. |
| Видеоформаты        | Декодируемые форматы                      | HD MPEG1/2/4, H.265, HD AVC/VC-1, RM/RMVB, XVID/DIVX 3/4/5/6, AVI, RM, RMVB, TS, VOB, MKV, MOV, ISO, WMV, ASF, FLV, DAT, MPG, MPEG, RealVideo8/9/10   |
| Форматы изображений | декодируемые форматы                      | JPG, BMP, PNG   |
| Аудиоформаты        | Декодируемые форматы                      | Mp3, WMA, AAC, WAV, OGG, AC3, DDP, TrueHD, DTS, DTS, HD, FLAC, APE  |
| Память              | Оперативная                               | 1 ГБ  |
|                     | Операционная                              | 8 ГБ  |
| Интерфейс           | Карты памяти                              | TF карты с памятью до 32Гб  |
|                     | USB устройства                            | USB 2.0 разъем – 2 шт.  |
|                     | Интернет-подключения                      | Имеет встроенное стандартного кабельное сетевое соединение через RJ45 и Wi-Fi.  |
| Питание             | Внешний блок питания                      | DC 5В 2А.   |



## Примечание об утилизации

Это устройство изготовлено из высококачественных материалов и компонентов, таким образом, они могут быть переработаны и еще раз использованы.

Этот знак означает, что это устройство должно быть утилизировано отдельно от прочего мусора. Пожалуйста, ликвидируйте это устройство в ближайшем центре по переработке мусора. Помогите сохранить окружающую среду, в которой мы живем.



## Гарантийные обязательства

Гарантийный срок SMART ТВ-приставки 4K составляет 1 (один) год.

Срок службы приставки составляет 3 (три) года.

По истечении срока службы приставки возможно использование по прямому назначению.

Дата производства указана на серийном номере SMART ТВ-приставки, после названия модели указаны год и месяц производства.

Пример серийного номера: A1 1811A00001, где буквы и цифры (A1) - наименование модели, четыре цифры (1811) указывают на год и месяц производства, далее идет порядковый номер SMART ТВ-приставки.

Все иллюстрации, приведенные в данном руководстве, являются схематическими изображениями и могут отличаться от реального внешнего вида.

Производитель: Шэнчжэнь ДВБ-Т2 Электроникс Ко., ЛТД. Китай, г.

Шэнчжэнь, Баоан Дистрикт, Убао парк, Билдинг, 17.

Импортер: ООО "ТЛК" "ЛАЙН ДВ", Россия, г. Владивосток, ул. Фадеева, 30А.

Страна происхождения: КНР



Внешний вид приставки, его технические характеристики и комплектация могут быть изменены без предварительного уведомления, уточняйте детали у продавца.



[selenga-t2.ru](https://selenga-t2.ru)