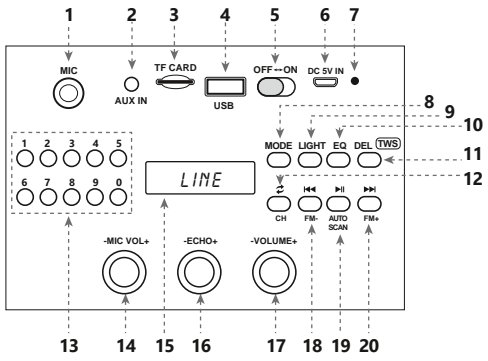


Модели
Modeli
Мадрли
შაშიგრძობის ქაისთარქებერქ
Моделдери



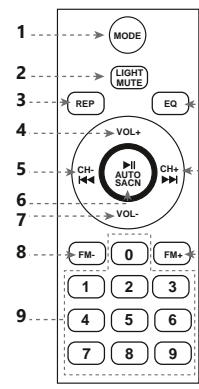
www.defender-global.com

1. Functions / Функции



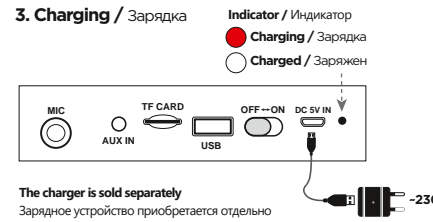
- 1. Microphone in
2. AUX / Линейный вход
3. TF card slot / Карта microSD
4. USB drive / Флешка USB
5. On/Off / Вкл/Выкл
6. Charging microUSB 5V
7. Charging indicator
8. Change mode: Bluetooth--USB--microSD (TF)--FM--Line (AUX)
9. Click - light control/ Long press - turn on/off the light / Нажатие - управление подсветкой/
10. Equalizer modes / Режимы эквалайзера
11. Delete the Mp3 file (USB / TF) / Bluetooth disconnection / TWS Mode
12. Repeat Mp3/FM frequency switch
13. Select FM station /
14. Echo control / Регулятор эха
15. Display / Дисплей
16. Echo control / Регулятор эха
17. Volume control
18. Previous track / Предыдущий трек
19. Play/Pause/FM searching
20. Next track / Следующий трек

2. Remote control / Пульт дистанционного управления



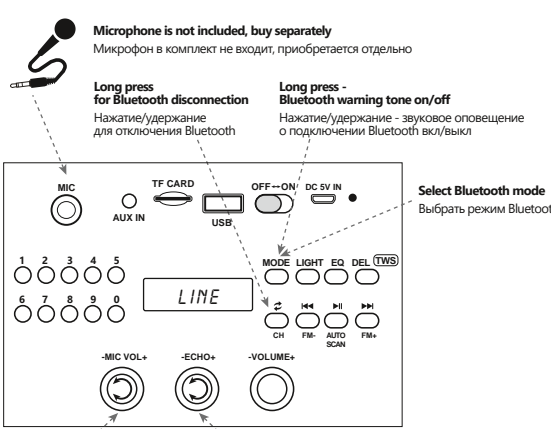
- 8. Decrease the FM frequency / Уменьшить частоту FM
9. Select FM station/Enter the number of the Mp3 track (0-999)
10. Select equalizer mode (Mp3) / Выбор режима эквалайзера (Mp3)
11. Next track/Next FM station / Следующий трек/Следующая станция FM
12. Increase the FM frequency / Увеличить частоту FM

3. Charging / Зарядка



The charger is sold separately
Зарядное устройство приобретается отдельно

4. Bluetooth connection, using a microphone
Соединение по Bluetooth, использование микрофона

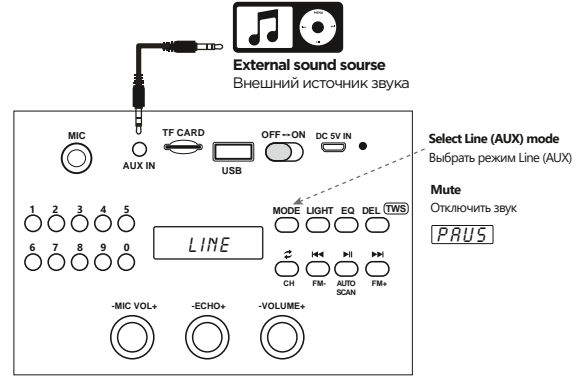


Rotation - microphone volume control
Вращение - регулировка громкости микрофона
Rotation - adjusting echo effect
Вращение - регулировка эффекта эхо



NOTES: In the case you are asked to enter a password, simply enter '0000'
ПРИМЕЧАНИЕ: если вас попросят ввести пароль, введите '0000'

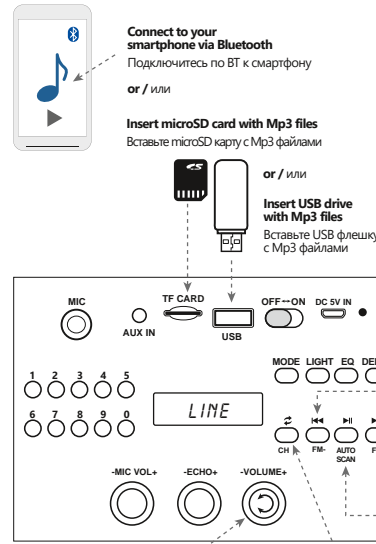
5. AUX PLAYBACK / Прослушивание через линейный вход



Select Line (AUX) mode
Выбрать режим Line (AUX)
Mute
Отключить звук

6. PLAY/PAUSE, BLUETOOTH/MP3 MODE

Воспроизведение/пауза режим Bluetooth/MP3



Removing the current Mp3 track from a USB flash drive or microSD(TF) card
Удаление текущего Mp3 трека с флешки или microSD(TF) карты

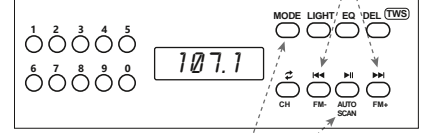
- 1. Long press DEL
2. While the DEL blinks, press Play

- MP3 playback modes
ALL: All tracks in a sequence in a circle
ONE: Current track in a circle
Random: Random playback

7. FM radio / FM радио

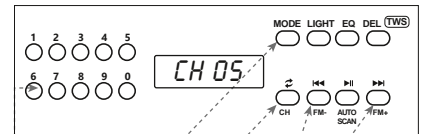
AUTOSEARCHING FM STATIONS
АВТОМАТИЧЕСКИЙ ПОИСК СТАНЦИЙ FM

Click - previous/next station
Long press - autosearching previous/next station
Нажатие - предыдущая/следующая станция
Нажатие/удержание - автопоиск предыдущей/следующей станции



- 1. Select FM radio mode
2. Press - start auto searching
3. Wait ~2-3 min / Подождите ~2-3 минуты

MANUAL SETTING FM FREQUENCY
РУЧНАЯ НАСТРОЙКА ЧАСТОТЫ FM



- 1. Select FM radio mode
2. Press, the frequency will start blinking
3. Press to increase / decrease the frequency
4. Long press on CH to memorize a tuned station

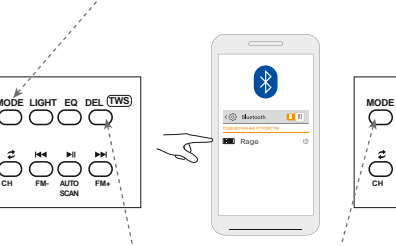
NOTES: CH button modes
ПРИМЕЧАНИЕ: Режимы работы кнопки CH
auto searching
ручная настройка

8. Listening to stereo on two G106 (TWS mode)

Прослушивание стерео на двух G106 (режим TWS)

При получавание на стока се убедеде в нейнацацлаостност и отсыствие вьтре свободно движеще се предмете.

- 1. Turn on left speakers
2. Select the bluetooth mode on it and connect to the smartphone



- 3. Turn on the right speaker in bluetooth mode
4. Long press 3 sec DEL / TWS button on both speakers

To disable TWS mode, long press DEL on any speaker
Для отключения режима TWS нажмите и удерживайте DEL на любой колонкет

BG ПОРТАТИВНА АКУСТИЧНА СИСТЕМА

Инструкция
При получавание на стока се убедеде в нейнацацлаостност и отсыствие вьтре свободно движеще се предмете.

Технически характеристики
Изходяща мощност (RMS): 50 Вт
Размер на високоговорителите на сателитите: 2x1.5" + 2x5"

В случай наличие на механическите поврждания гаранцията не се разпространява на стока.

CZ PORTABILNÍ AKUSTICKÝ SYSTÉM

Návod na použití
Když produkt přebíráte, zkontrolujte, zda je celý a zda uvnitř nejsou volně se pohybující objekty.

Bezpečnostní opatření
Používejte výrobek pouze k stanovenému účelu použití.

Data na производство: виж на опаковката
Дата на производство: виж на опаковката

В случай наличие на механическите поврждания гаранцията не се разпространява на стока.

