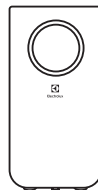


EHU-3500D UV



-
- RU • Увлажнитель воздуха ультразвуковой
• Инструкция по эксплуатации
- UA • Зволожувач повітря ультразвуковий
• Інструкція з експлуатації

Наполните вашу жизнь комфортом



Найти электронную инструкцию
и обратиться за техподдержкой
вы можете по ссылке
www.home-comfort.ru



СОДЕРЖАНИЕ

1. НАЗНАЧЕНИЕ ПРИБОРА.....	3
2. ОБЩАЯ ИНФОРМАЦИЯ.....	3
3. МЕРЫ ПРЕДОСТОРОЖНОСТИ.....	3
4. ОПИСАНИЕ ПРИБОРА.....	5
5. ОПИСАНИЕ ДИСПЛЕЯ, ПАНЕЛИ УПРАВЛЕНИЯ И ПУЛЬТА УПРАВЛЕНИЯ.....	5
6. ПОДГОТОВКА К РАБОТЕ.....	5
7. УПРАВЛЕНИЕ ПРИБОРОМ.....	5
8. ВВОД В ЭКСПЛУАТАЦИЮ.....	6
9. ЧИСТКА И ОБСЛУЖИВАНИЕ.....	7
10. ТЕХНИЧЕСКИЕ ХАРАКТЕРИСТИКИ.....	8
11. ПОИСК И УСТРАНЕНИЕ НЕИСПРАВНОСТЕЙ.....	8
12. КОМПЛЕКТАЦИЯ.....	9
13. ХРАНЕНИЕ УСТРОЙСТВА.....	9
14. ГАРАНТИЯ.....	9
15. УТИЛИЗАЦИЯ.....	9
16. СРОК СЛУЖБЫ ПРИБОРА.....	9
17. ДАТА ИЗГОТОВЛЕНИЯ.....	9
18. СЕРТИФИКАЦИЯ.....	9
19. ГАРАНТИЙНЫЙ ТАЛОН.....	18

МЫ ДУМАЕМ О ВАС

Благодарим вас за приобретение прибора Electrolux. Вы выбрали изделие, за которым стоят десятилетия профессионального опыта и инноваций. Уникальное и стильное, оно создавалось с заботой о вас. Поэтому когда бы вы ни воспользовались им, вы можете быть уверены: результаты всегда будут превосходными. Добро пожаловать в Electrolux!

На нашем веб-сайте вы сможете:



Найти рекомендации по использованию изделий, руководства по эксплуатации, информацию о техническом обслуживании:
<http://www.home-comfort.ru/support/>



Приобрести дополнительные принадлежности, расходные материалы непосредственно на сайте либо через официального дилера:
<https://www.home-comfort.ru/search/find-a-store/>



Обозначения:



Внимание / Важные сведения по технике безопасности



Общая информация и рекомендации

Примечание:

В тексте данной инструкции увлажнитель воздуха может иметь такие технические названия как увлажнитель, прибор, устройство и т. п.

Назначение прибора

Увлажнитель воздуха – климатический прибор, использующийся для повышения и удержания заданного уровня влажности воздуха в бытовых помещениях.

Общая информация

Знаете ли вы о том, что сухой воздух в помещении:

- Вызывает ощущение сухости при дыхании и становится причиной обветривания губ и раздражения глаз?
- Способствует развитию инфекционных заболеваний?
- Вызывает усталость, утомляемость и потерю концентрации?
- Обезвоживает кожу и ускоряет процессы ее старения?
- Подвергает домашних животных стрессу и наносит вред домашним растениям?
- Способствует накоплению пыли и появления электростатического тока на тканях из синтетического волокна, ковровых покрытиях и пластиковых напольных покрытиях?
- Наносит повреждения деревянной мебели и паркету?
- Ухудшает звучание музыкальных инструментов?

Что такое влажность?

Влажность – степень насыщенности воздуха влагой (выражается в процентах).

Что такое относительная влажность?

Относительная влажность – это отношение количества влаги или водяного пара в воздухе при определенной температуре к максимальному количеству, которое может содержаться в воздухе при данной температуре, выражаемое в процентах.

Каковы последствия низкого уровня влажности для человеческого организма?

Когда человек находится в условиях низкого уровня влажности, человеческое тело начинает активно терять влагу, что может привести к появлению множества негативных симптомов или их усилению. Вот несколько общих симптомов:

- Заложенность носа или насморк
- Статическое электричество при прикосновении
- Затруднение дыхания
- Сухая, шелушащаяся и потрескавшаяся кожа
- Боль и сухость в горле

- Воспаленность глаз
- Усталость, сонливость и плохая концентрация
- Провоцирует инфекции, заболевания дыхательной системы и астму
- Болезни сухой кожи, такие как экзема, усиливаются при снижении уровня влажности

Каков необходимый уровень относительной влажности?

Рекомендуемый комфортный уровень влажности атмосферного воздуха в помещениях составляет от 45% до 60% относительной влажности.

Почему используется ультразвуковая технология для увлажнения?

Ультразвуковая технология – чрезвычайно эффективный и экономичный метод для поддержания и повышения уровня относительной влажности окружающего воздуха. При применении ультразвуковой технологии устройство работает бесшумно. В результате высокочастотных колебаний ультразвуковой мембраны вода превращается в парообразное состояние. Этот пар затем рассеивается в окружающем воздухе, повышая его влажность.

Как работает увлажнитель?

Перед подачей в камеру парообразования вода из бака проходит через деминерализующий фильтр-картридж. Фильтр очищает воду от солей жесткости. В камере парообразования вода контактирует с ультразвуковой мембраной. Мембрана вибрирует с высокой скоростью, и в результате высокочастотной вибрации вода распадается на мельчайшие капельки, которые затем пропускаются через камеру парообразования и в конечном итоге через выпускное отверстие. Вентилятор подает мелкодисперсионный пар в помещение, в результате чего уровень влажности в комнате значительно повышается.

Меры предосторожности

Внимательно ознакомьтесь с данной инструкцией перед началом эксплуатации увлажнителя воздуха.

- Прибор предназначен для использования только в домашних условиях.
- Не тяните за провод, выдергивая вилку из розетки.
- Не протягивайте шнур питания под коврами и не накрывайте его.
- Не используйте прибор, если есть видимые повреждения шнура питания или корпуса.

- Прибор не предназначен для использования лицами (включая детей) с пониженными физическими, сенсорными или умственными способностями или при отсутствии у них жизненного опыта или знаний, если они не находятся под присмотром или не проинструктированы об использовании прибора лицом, ответственным за их безопасность. Дети должны находиться под присмотром для недопущения игр с прибором.



Внимание:

Если шнур питания поврежден, то для обеспечения безопасности, его должен заменить квалифицированный специалист по сервисному обслуживанию. Прибор может ремонтировать только авторизованный сервисный специалист. Неправильная эксплуатация может нанести вред пользователю. В случае обнаружения дефектов, срочно свяжитесь с сервисным центром.

- Чтобы предотвратить риск электрического удара, нельзя помещать прибор рядом с окнами, нельзя погружать прибор, вилку или шнур в воду или разбрызгивать на них другие жидкости.
- Не используйте прибор в таких помещениях, как кухня, во избежание засаливания. Данный увлажнитель не предназначен для фильтрации масла или жира из воздуха.
- Не используйте рядом с взрывоопасными и легковоспламеняющимися газами.
- Не используйте прибор рядом с открытым огнем, печью или любыми другими нагревательными устройствами.
- Прибор не предназначен для использования лицами (включая детей) с пониженными физическими, сенсорными или умственными способностями или при отсутствии у них жизненного опыта или знаний, если они не находятся под присмотром или не проинструктированы об использовании прибора лицом, ответственным за их безопасность. Дети должны находиться под присмотром для недопущения игр с прибором.
- Всегда отключайте шнур питания из розетки, когда прибор не используется, перед чисткой, заменой деталей, или человеком, несущим ответственность за их безопасность.
- Нельзя оставлять устройство без присмотра во время использования. Нельзя позволять детям использовать устройство.
- Всегда ставьте устройство на плоскую, ровную поверхность.
- Не направляйте распылитель пара на стены или мебель.
- Нельзя использовать устройство, если оно до конца не собрано.
- Не используйте и не мойте устройство горячей водой. Используйте только чистую водопроводную воду. Температура воды не должна превышать 40 °С.
- Не ставьте прибор под прямые солнечные лучи. Рекомендуемые условия эксплуатации - температура от 5 °С до 40 °С, относительная влажность менее 80% RH.
- Не ставьте прибор в помещениях с высокими температурами, рядом с компьютерами или чувствительным электронным оборудованием.
- Для корректной работы прибор следует устанавливать на ровную горизонтальную поверхность.
- Прибор предназначен для домашнего использования.
- Не рекомендуется размещать прибор под кондиционерами воздуха, так как это может отразиться на уровне относительной влажности воздуха.
- Не погружайте прибор в воду. Не мойте под проточной водой, вы можете залить электронные компоненты прибора.
- Не используйте абразивные моющие средства, такие как эмульсии, кремовые очистители, полироли и т.д., чтобы почистить корпус. Они могут стереть знаки графической информации, как например: вес, маркировочные знаки, предупреждающие знаки и т.д.
- Если вы не собираетесь использовать прибор длительное время, перед тем как убрать, протрите его внутри сухой тряпкой.

Описание прибора

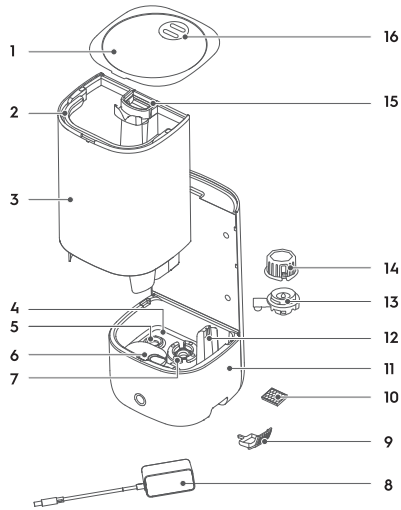


Рис. 1 Описание прибора

1. Съемная крышка
2. Ручка для переноски резервуара
3. Емкость (бак) для воды
4. Поддон для воды
5. UV лампа
6. Поплавок-контролер уровня воды
7. Ультразвуковая мембрана
8. Сетевой адаптер
9. Контейнер для ароматерапии
10. Губка для ароматических масел
11. Основание (база) прибора
12. Шахта вентилятора
13. Крышка-клапан емкости для воды
14. Фильтр для очистки воды
15. Трубка выхода пара
16. Отверстие выхода пара

Описание панели управления

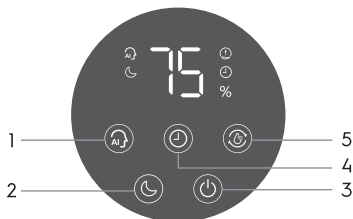


Рис. 2

1. Режим работы «Smart»
2. Режим ночной работы прибора
3. Включение/выключение
4. Таймер работы (до 12 часов)
5. Режим ручной установки интенсивности испарения

Подготовка к работе

Наполните резервуар водопроводной водой

Способ 1: Снимите крышку с резервуара для воды в сборе, залейте воду в резервуар, затем установите крышку на место.

Способ 2: Снимите крышку с резервуара для воды в сборе, возьмитесь за ручку для переноса и снимите резервуар для воды с основания прибора, подставьте резервуар под кран и наполните его водой. Затем установите резервуар для воды на основание и установите обратно крышку в сборе.



Внимание:

Нельзя заливать воду в трубку подачи воздуха!

Заливать воду нужно непосредственно в бак.



Внимание:

При перемещении увлажнителя всегда держите прибор за базу (см. рис. 1), во избежание падения части прибора с основными электронными узлами. Если в приборе есть вода, во избежание ее попадания в электронные узлы через шахту вентилятора, держите прибор вертикально.

Управление прибором

Включение /Выключение

Чтобы включить прибор, нажмите на кнопку включения/выключения. Прибор начнет работать в том режиме, который был задан до его выключения.

Интеллектуальный режим «Smart»

После включения интеллектуального режима, нажатием клавиши (Smart), прибор в течении 30 секунд сканирует влажность в помещении. Сканирование: сравнивает влажность окружающей среды и относительную влажность 65%

- если влажность больше или равна 65% относительной влажности, прибор прекратит увлажнение;
- если относительная влажность менее 65%, прибор будет работать в соответствии с рабочим процессом интеллектуального режима, как показано ниже:
 - * Влажность выше 60% – прибор настроится на работу на 1-й скорости интенсивности увлажнения;
 - * Влажность 55% ~ 60%, прибор настроится на работу на 1-й или 2-й скорости интенсивности увлажнения;
 - * Влажность 50% ~ 55%, прибор настроится на работу на 2-й скорости интенсивности увлажнения;
 - * Влажность 45% – 50%, прибор настроится на работу на 2-й или 3-й скорости интенсивности увлажнения;
 - * Влажность до 40% – прибор настроится на работу на 3-й скорости интенсивности увлажнения.




Если прибор работает менее 30 секунд: влажность будет определена после того, как он проработает 30 секунд.

Ночной режим NIGHT

Нажмите и удерживайте в течение 2 секунд кнопку выбора режима (см. рис. 2), включится ночной режим работы. При этом на дисплее погаснет индикация влажности и температуры, а также все иконки, кроме ночного режима. Иконка ночного режима горит бледным, еле заметным цветом. Чтобы выйти из ночного режима, нажмите любую кнопку на панели управления.

Ручная настройка интенсивности испарения

Из автоматического режима SMART вы можете перейти в режим ручной настройки интенсивности испарения, выбрав одну из трех степеней интенсивности испарения, нажимая на кнопку  на панели управления (см. рис. 2).

Функция ароматизации

Аромакапсула AromaTherapy находится на боковой части внизу прибора (см. рис. 1). В нее можно добавлять эфирные масла и ароматизаторы для создания в комнате атмосферы уюта и комфорта. В сезон простуд в аромакапсулу можно добавлять, например, эвкалиптовое эфирное масло для профилактики простудных заболеваний.

В этом приборе вы можете использовать любые эфирные масла или ароматические вещества.



Не добавляйте в воду эфирные масла или ароматические вещества – это может привести к изменению цвета или повреждению пластика прибора. Использование подобных добавок в баке прибора снимает гарантийные обязательства с производителя и продавца.

UV обеззараживание

Благодаря интегрированному в прибор UV обеззараживателю, который убивает 99,9% вредоносных вирусов и бактерий, прибор выпускает чистый и безопасный водяной пар.

Таймер

Таймер позволяет настроить длительность работы прибора до его отключения (от 1 до 12 часов). Чтобы настроить таймер необходимо нажать на панели управления соответствующую кнопку (см. рис. 2), далее задать время до отключения прибора, после этого через 5 секунд (если не будет произведено никаких других действий) прибор перейдет в режим работы, настроенный ранее.

Автоматическое отключение при низком уровне воды

Когда в увлажнителе закончилась вода, прибор уведомляет пользователя об этом индикатором на дисплее. Для того чтобы прибор снова начал работать, необходимо налить воду в резервуар для воды.

Ввод в эксплуатацию

1. Достаньте все части прибора из коробки.
2. Установите емкость для воды на основание прибора. Убедитесь, что емкость для воды установлена ровно и плотно прилегает к основанию прибора. При установке емкости для воды под наклоном есть риск протечки.
3. Налейте чистую воду непосредственно в емкость для воды. Уровень воды не должен превышать отметку MAX внутри бака.
4. Установите съемную крышку на емкость для воды.



Табл.1 Оптимальные значения температуры и относительной влажности для взрослого жителя средней полосы

Температура воздуха, °С	Уровень относительной влажности, %
20-21	60
22-23	55
24-25	50
26-27	45
28-29	40

Чистка и обслуживание



Уникальная технология «Total disassembly» включает в себя полный разбор внутренних деталей бака для воды и системы подачи пара, что позволяет проводить тщательную чистку всех деталей. Усовершенствованная технология определения уровня воды предотвращает застой воды в основании прибора, что удобно для очистки и исключает образования бактерий.

Чистку прибора рекомендуется производить один раз в неделю.

1. До начала чистки необходимо выключить

- прибор кнопкой и отключить устройство от сети.
2. Снимите крышку и выньте емкость для воды (рис. 1). Слейте воду из бака и из основания прибора, если она там осталась. Следите за тем, чтобы вода не попала в шахту вентилятора. Если это произошло, необходимо дать прибору высохнуть и обратиться в сервисный центр.
3. Очистите ультразвуковую мембрану щеточкой или тканью.



Внимание!

Не используйте агрессивные щелочи, кислоты или абразивные вещества для чистки прибора – они могут повредить элементы прибора! Использование подобных чистящих средств снимает гарантийные обязательства с производителя и продавца.

4. Для того чтобы очистить трубку выхода пара, отсоедините ее нажатием на специальную защелку с внутренней стороны бака.
5. Для очистки емкости для воды, вам необходимо извлечь фильтр (в емкости для воды одновременно нажать на защелку с двух сторон). Фильтр защищает мембрану от попадания посторонних предметов и загрязнителей. Фильтр несменный - установленную внутри сетку необходимо промывать 1 раз в неделю.
6. Промойте все снятые детали прибора под чистой проточной водой. После очистки протрите детали сухой тканью и установите обратно в прибор. Обратите внимание, чтобы все детали были установлены должным образом, без этого эксплуатация прибора невозможна.
7. Чтобы очистить контейнер для ароматерапии, извлеките из него губку для аромасел, промойте губку и контейнер водой, высушите. Разместите губку в контейнер и вставьте контейнер обратно в прибор
8. Не допускайте, чтобы вода в приборе застывала – это может привести к появлению неприятных запахов.
9. Если вы не пользуетесь увлажнителем воздуха, очистите прибор в соответствии с вышеописанными инструкциями и высушите его. Рекомендуем использовать для хранения оригинальную упаковку.



Внимание!

Прибор предназначен только для бытовых помещений. Нельзя использовать увлажнитель в сильно загрязненных помещениях, таких как строительные площадки, производственные помещения, заводские цеха и т.д.

Технические характеристики

Параметр/ Модель	EHU-3500D UV
Напряжение питания, В ~ Гц	100-240 ~ 50/60
Номинальная мощность, Вт	24
Выходная сила тока, А	1,0
Производительность, мл/ч	до 400
Уровень шума во время работы, дБ (А)	21
Рекомендуемая площадь/объем помещения, м ² / м ³	до 35 м ³
Объем бака для воды, л	5
Класс электробезопасности	II
Степень защиты	IPX0
Размеры прибора (Ш×В×Г), мм	200x386x196
Размеры упаковки (Ш×В×Г), мм	217x424x209
Вес нетто, кг	2,38
Вес брутто, кг	2,81

Поиск и устранение неисправностей

Проблема	Возможная причина	Способ устранения
Увлажнитель воздуха не работает	Шнур питания не присоединен	Подключите шнур питания к электрической сети
	Бак неправильно или неплотно установлен на базе	Установите бак правильно. Между баком и базой не должно остаться зазоров
	Не нажата кнопка питания	Нажмите кнопку Включение/Выключение
Прибор работает, но дисплей погас	В баке недостаточно воды (горит индикатор нехватки воды)	Наполните бак водой и плотно установите в приборе
	Прибор работает в Ночном режиме NIGHT (горит индикация Ночного режима NIGHT)	Коснитесь любой кнопки – дисплей включится, прибор автоматически выйдет из Ночного режима NIGHT
Слабый выход пара	Слишком много солевых отложений на ультразвуковой мембране	Осторожно, не повредив, почистите мембрану мягкой щеткой или тканью
	Грязная вода в баке, либо воду в приборе давно не меняли	Замените воду в баке. Вода должна быть чистой
Пар выходит из-под крышки распылителя	Крышка распылителя установлена неплотно	Установите крышку распылителя плотно, чтобы между ней и баком не осталось зазоров
Вокруг прибора образуется вода	Воздух вокруг прибора переувлажнен	Обеспечьте лучшую вентиляцию воздуха вокруг прибора Установите прибор в более просторном помещении
	Запах может издавать новый пластик прибора	Снимите крышку распылителя, достаньте бак для воды и в открытом состоянии дайте прибору постоять около 12 часов. Запах выветрится
Прибор издает посторонний запах	В приборе давно не меняли воду	Замените воду в баке. Вода должна быть чистой
	В баке недостаточно воды	Наполните бак водой
Прибор издает посторонние звуки	Бак неправильно или неплотно установлен на базе	Установите бак правильно. Между баком и базой не должно остаться зазоров
	Прибор установлен на неровной или подвижной поверхности	Установите прибор на гладкой, ровной и твердой поверхности

Если после попытки устранения неполадки проблема не решена, обратитесь в авторизованный сервисный центр в вашем регионе, либо к торговому представителю.

Комплектация

- Увлажнитель воздуха бытовой
- Инструкция к прибору с гарантийным талоном
- Сетевой адаптер питания

Хранение устройства

Выполните очистку увлажнителя воздуха в соответствии с приведенной выше процедурой и тщательно высушите его. Рекомендуется хранить устройство в оригинальной упаковке при комнатной температуре.

Гарантия

Гарантийный срок - 2 года.
Гарантийное обслуживание производится в соответствии с гарантийными обязательствами, перечисленными в гарантийном талоне.

Утилизация

По окончании срока службы прибор следует утилизировать. Нормы утилизации зависят от региона Вашего проживания. Подробную информацию по утилизации увлажнителя Вы можете получить у представителя местного органа власти.

Срок эксплуатации

Срок эксплуатации прибора составляет 5 лет при условии соблюдения соответствующих правил по установке и эксплуатации.

Дата изготовления

Дата изготовления указана на стикере на корпусе прибора, а также зашифрована в Code-128. Дата изготовления определяется следующим образом:

SN XXXXXXXX XXXX XXXXXXX XXXXX

месяц и год производства

Сертификация продукции

Товар сертифицирован на территории Таможенного союза.

Товар соответствует требованиям:

ТР ТС 004/2011 «О безопасности низковольтного оборудования»
ТР ТС 020/2011 «Электромагнитная совместимость технических средств»

Импортер и уполномоченное изготовителем лицо:

ООО «Р-Климат»
Россия, 119049, г. Москва, ул. Якиманка Б., д. 35,
стр. 1, эт. 3, пом. I, ком. 4
Тел./Факс: +7 (495) 777-19-67
e-mail: info@rusklimat.ru

Изготовитель оставляет за собой право на внесение изменений в конструкцию и характеристики прибора.

Electrolux is a registered trademark used under license from AB Electrolux (publ.).
Электролюкс – зарегистрированная торговая марка, используемая в соответствии с лицензией AB Electrolux (публ.).

Сделано в Китае.

ЗМІСТ

1. ПРИЗНАЧЕННЯ ПРИЛАДУ	11
2. ЗАГАЛЬНА ІНФОРМАЦІЯ	11
3. ЗАПОБІЖНІ ЗАХОДИ	11
4. ОПИС ПРИЛАДУ	13
5. ОПИС ДИСПЛЕЯ, ПАНЕЛІ КЕРУВАННЯ ТА ПУЛЬТА КЕРУВАННЯ	13
6. ПІДГОТОВКА ДО РОБОТИ	13
7. УПРАВЛІННЯ ПРИЛАДОМ	13
8. ВВЕДЕННЯ В ЕКСПЛУАТАЦІЮ	14
9. ЧИЩЕННЯ ТА ОБСЛУГОВУВАННЯ	15
10. ТЕХНІЧНІ ХАРАКТЕРИСТИКИ	16
11. ПОШУК ТА УСУНЕННЯ НЕСПРАВНОСТЕЙ	16
12. КОМПЛЕКТАЦІЯ	17
13. ЗБЕРІГАННЯ ПРИСТРОЮ	17
14. ГАРАНТІЯ	17
15. УТИЛІЗАЦІЯ	17
16. ТЕРМІН СЛУЖБИ ПРИЛАДУ	17
17. ДАТА ВИГОТОВЛЕННЯ	17
18. СЕРТИФІКАЦІЯ	17
19. ГАРАНТІЙНИЙ ТАЛОН	20

МИ ДУМАЄМО ПРО ВАС

Дякуємо за придбання приладу Electrolux. Ви вибрали виріб, за яким стоять десятиліття професійного досвіду та інновацій.

Унікальне та стильне, воно створювалося із турботою про вас. Тому коли б ви не скористалися ним, ви можете бути впевнені: результати завжди будуть чудовими. Ласкаво просимо до Electrolux!

На нашому веб-сайті ви зможете:

Знайти рекомендації щодо використання виробів, посібника з експлуатації, інформацію про технічне обслуговування:
<http://www.home-comfort.in.ua/support/>



Придбати додаткове приладдя, витратні матеріали безпосередньо на сайті або через офіційного дилера:
<http://www.home-comfort.in.ua/search/find-a-store/>

**Позначення:**

Увага / Важлива інформація з техніки безпеки



Загальна інформація та рекомендації

Примітка:

У тексті даної інструкції зволожувач повітря може мати такі технічні назви як зволожувач, прилад, пристрій тощо..

Призначення приладу

Увлажнитель воздуха – климатический прибор, использующийся для повышения и удержания заданного уровня влажности воздуха в бытовых помещениях.

Загальна інформація

Чи знаєте ви про те, що сухе повітря у приміщенні:

- Викликає відчуття сухості при диханні і стає причиною обвітрювання губ та подразнення очей?
- Чи сприяє розвитку інфекційних захворювань?
- Чи викликає втома, стомлюваність та втрату концентрації?
- Чи зневоднює шкіру і прискорює процеси її старіння?
- Чи зазнає домашніх тварин стрес і завдає шкоди домашнім рослинам?
- Чи сприяє накопиченню пилу та появи електростатичного струму на тканинах із синтетичного волокна, килимових покриттях та пластикових покриттях для підлоги?
- Завдає пошкодження дерев'яних меблів та паркету?
- Чи погіршує звучання музичних інструментів?

Що таке вологість?

Вологість – ступінь насиченості повітря вологою (виражається у відсотках).

Що таке відносна вологість?

Відносна вологість - це відношення кількості вологи або водяної пари в повітрі при певній температурі до максимальної кількості, яка може утримуватися в повітрі при даній температурі, що виражається у відсотках.

Які наслідки низького рівня вологості для людського організму?

Коли людина перебуває в умовах низького рівня вологості, людське тіло починає активно втрачати вологу, що може призвести до появи множини негативних симптомів або їх посилення. Ось кілька загальних симптомів:

- Закладеність носа чи нежить
- Статична електрика при дотyku
- Труднощі дихання
- Суха, шкіра, що лущиться і потріскана,
- Біль та сухість у горлі
- Запалення очей
- Втома, сонливість та погана концентрація
- Провокує інфекції, захворювання дихальної системи та астму
- Хвороби сухої шкіри, такі як екзема, посилю-

ються при зниженні рівня вологості

Який необхідний рівень відносної вологості?

Рекомендований комфортний рівень вологості атмосферного повітря в приміщеннях становить від 45% до 60% відносної вологості.

Чому використовується ультразвукова технологія для зволоження?

Ультразвукова технологія – надзвичайно ефективний та економічний метод для підтримки та підвищення рівня відносної вологості навколишнього повітря. При застосуванні ультразвукової технології пристрій працює безшумно. В результаті височастотних коливань ультразвукової мембрани вода перетворюється на пароподібний стан. Ця пара потім розсіюється в навколишньому повітрі, підвищуючи її вологість.

Як працює зволожувач?

Перед подачею в камеру пароутворення вода з бака проходить через фільтр-картридж, що демінералізує. Фільтр очищує воду від солей твердості. У камері пароутворення вода контактує з ультразвуковою мембраною. Мембрана вібрує з високою швидкістю, і в результаті височастотної вібрації вода розпадається на дрібні крапельки, які потім пропускаються через камеру пароутворення і, зрештою, через випускний отвір. Вентилятор подає дрібнодисперсійну пару в приміщення, внаслідок чого рівень вологості в кімнаті значно підвищується..

Запобіжні заходи

Уважно ознайомтеся з цією інструкцією перед початком експлуатації зволожувача повітря.

- Прилад призначений лише для використання в домашніх умовах.
- Не тягніть за дрiт, витягаючи вилку з розетки.
- Не протягуйте шнур живлення під килимами та не накривайте його.
- Не використовуйте прилад, якщо видимі пошкодження шнура живлення або корпусу.
- Прилад не призначений для використання особами (включаючи дітей) із зниженими фізичними, сенсорними чи розумовими здібностями або за відсутності у них життєвого досвіду чи знань, якщо вони не перебувають під наглядом або не проінструктовані про використання приладу особою, яка відповідає за їхню безпеку. Діти повинні знаходитись під наглядом для недопущення ігор з приладом.

**Увага:**

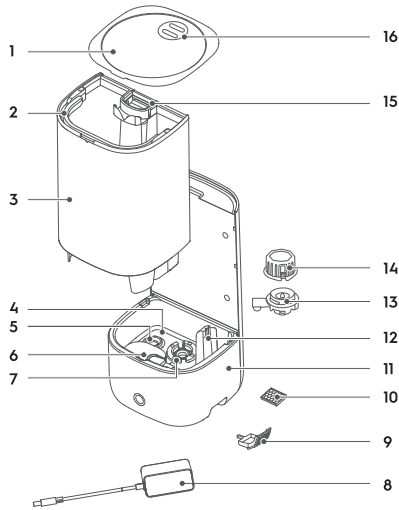
Якщо шнур живлення пошкоджений, то для забезпечення безпеки його повинен замінити кваліфікований спеціаліст з сервісного обслуговування. Прилад може ремонтувати лише авторизований сервісний спеціаліст. Неправильна експлуатація може завдати шкоди користувачу. У разі виявлення дефектів, терміново зв'яжіться із сервісним центром.

- Щоб запобігти ризику електричного удару, не можна поміщати прилад поруч із вікнами, не можна занурювати прилад, вилку або шнур у воду або розбризкувати на них інші рідини.
- Не використовуйте прилад у таких приміщеннях, як кухня, щоб уникнути засолювання.
Цей зволожувач не призначений для фільтрації олії або жиру з повітря.
- Не використовуйте поруч із вибухонебезпечними та легкозаймистими газами.
- Не використовуйте прилад поруч із відкритим вогнем, піччю або іншими нагрівальними пристроями.
- Прилад не призначений для використання особами (включаючи дітей) із зниженими фізичними, сенсорними чи розумовими здібностями або за відсутності у них життєвого досвіду чи знань, якщо вони не перебувають під наглядом або не проінструктовані про використання приладу особою, яка відповідає за їхню безпеку. Діти повинні знаходитись під наглядом для недопущення ігор з приладом.
- Завжди вимикайте шнур живлення з розетки, коли прилад не використовується, перед чищенням, заміною деталей або людиною, яка несе відповідальність за їх безпеку.
- Під час використання не можна залишати пристрій без нагляду. Не можна дозволяти дітям використовувати пристрій.
- Завжди ставте пристрій на рівну поверхню.
- Не спрямовуйте розпилювач пари на стіни або меблі.
- Не можна використовувати пристрій, якщо він не зібраний до кінця.
- Не використовуйте та не мийте пристрій гарячою водою. Використовуйте лише чисту водопровідну воду. Температура

води має перевищувати 40 °С.

- Не ставте прилад під прямі сонячні промені. Рекомендовані умови експлуатації – температура від 5 до 40 °С, відносна вологість менше 80% RH.
- Не ставте прилад у приміщеннях з високою температурою, поруч із комп'ютерами або чутливим електронним обладнанням.
- Для коректної роботи слід встановлювати прилад на рівну горизонтальну поверхню.
- Прилад призначений для домашнього використання.
- Не рекомендується розміщувати прилад під кондиціонерами повітря, оскільки це може позначитись на рівні відносної вологості повітря.
- Не занурюйте прилад у воду. Не мийте під протоочною водою, можна залити електронні компоненти приладу.
- Не використовуйте абразивні миючі засоби, такі як емульсії, очищувачі крему, поліролі тощо, щоб почистити корпус. Вони можуть стерти знаки графічної інформації, як наприклад: вага, маркувальні знаки, попереджувальні знаки і т.д.
- Якщо ви не збираєтесь використовувати прилад тривалий час, перш ніж прибрати, протріть його всередині сухою ганчіркою.

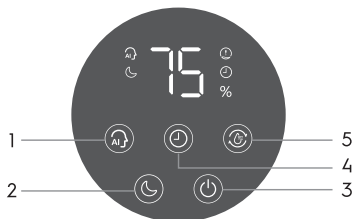
Опис приладу



Мал. 1 Опис приладу

1. Знімна кришка
2. Ручка для перенесення резервуару
3. Місткість (бак) для води
4. Піддон для води
5. UV лампа
6. Поплавець-контролер рівня води
7. Ультразвукова мембрана
8. Мережевий адаптер
9. Контейнер для ароматерапії
10. Губка для ароматичних олій
11. Основа (база) приладу
12. Шахта вентилятора
13. Кришка-клапан ємності для води
14. Фільтр для очищення води
15. Трубка виходу пари
16. Отвір виходу пари

Опис панелі керування



Мал. 2

1. Режим роботи «Smart»
2. Режим нічної роботи приладу
3. Вмикання/вимикання
4. Таймер роботи (до 12 годин)
5. Режим ручної установки інтенсивності випаровування

Підготовка до роботи

Наповніть резервуар водопровідною водою

Спосіб 1: Зніміть кришку з резервуару для води у зборі, залийте воду в резервуар, потім встановіть кришку на місце..

Спосіб 2: Зніміть кришку з резервуару для води в зборі, візьміться за ручку для перенесення та зніміть резервуар для води з основи приладу, підставте резервуар під кран та наповніть його водою. Потім встановіть резервуар для води на основу і знову встановіть кришку в зборі.



Увага:

Не можна заливати воду у трубку подачі повітря!

Заливати воду потрібно безпосередньо у бак.



Увага:

При переміщенні зволожувача завжди тримайте прилад за базу (див. мал. 1), щоб запобігти падінню частини приладу з основними електронними вузлами. Якщо в приладі є вода, щоб уникнути її попадання в електронні вузли через шахту вентилятора, тримайте прилад вертикально.

Управління приладом

Вмикання/Вимкнення

Щоб увімкнути пристрій, натисніть кнопку увімкнення/вимкнення. Прилад почне працювати в тому режимі, який було задано до його вимкнення.

Інтелектуальний режим «Smart»

Після включення інтелектуального режиму, натисканням клавіші (Smart), прилад протягом 30 секунд сканує вологість у приміщенні.

Сканування: порівнює вологість навколишнього середовища та відносну вологість 65%

- якщо вологість більша або дорівнює 65%

відносної вологості, прилад припинить зволоження;

- якщо відносна вологість менше 65%, прилад працюватиме відповідно до робочого процесу інтелектуального режиму, як показано нижче:
 - * Вологість вище 60% - прилад налаштується працювати на 1-ї швидкості інтенсивності зволоження;
 - * Вологість 55% ~ 60%, прилад налаштується на роботу на 1-й або 2-й швидкості інтенсивності зволоження;
 - * Вологість 50% ~ 55%, прилад налаштується на роботу на 2-й швидкості інтенсивності зволоження;
 - * Вологість 45% - 50%, прилад налаштується на роботу на 2-й або 3-й швидкості інтенсивності зволоження;
 - * Вологість до 40% - прилад налаштується на роботу на 3-й швидкості інтенсивності зволоження.




Якщо пристрій працює менше 30 секунд: вологість буде визначена після того, як він пропрацює 30 секунд.

Нічний режим NIGHT

Натисніть і утримуйте протягом 2 секунд кнопку вибору режиму (див. мал. 2), увімкнеться нічний режим роботи. При цьому на дисплеї згасне індикація вологості та температури, а також усі іконки, окрім нічного режиму. Значок нічного режиму горить блідим, ледь помітним кольором. Щоб вийти з нічного режиму, натисніть будь-яку кнопку на панелі керування.

Ручне налаштування інтенсивності випаровування

З автоматичного режиму SMART ви можете перейти в режим ручного налаштування інтенсивності випаровування, вибравши один із трьох ступенів інтенсивності випаровування, натискаючи на кнопку  на панелі керування (див. мал. 2).

Функція ароматизації

Аромакапсула AromaThegaru знаходиться на бічній частині внизу приладу (див. мал. 1). До неї можна додавати ефірні олії та ароматизатори для створення в кімнаті атмосфери затишку та комфорту. У сезон застуд до аромакапсули можна додавати, наприклад, евкалиптову ефірну олію для профілактики простудних захворювань.

У цьому приладі ви можете використовувати будь-які ефірні олії або ароматичні речовини.



Не додавайте у воду ефірні олії або ароматичні речовини, що може призвести до зміни кольору або пошкодження пластику приладу. Використання подібних добавок у баку приладу знімає гарантійні зобов'язання з виробника та продавця..

UV незараження

Завдяки інтегрованому в прилад UV незаражувачу, який вбиває 99,9% шкідливих вірусів та бактерій, прилад випускає чисту та безпечну водяну пару.

Таймер

Таймер дозволяє налаштувати тривалість роботи приладу до відключення (від 1 до 12 годин). Щоб налаштувати таймер необхідно натиснути на панелі керування відповідну кнопку (див. мал. 2), далі задати час до відключення приладу, після цього через 5 секунд (якщо не буде зроблено жодних інших дій) прилад перейде в режим роботи, налаштований раніше.

Автоматичне відключення за низького рівня води

Коли у зволожувачі закінчилася вода, прилад повідомляє користувача про це індикатором на дисплеї. Для того, щоб прилад знову почав працювати, необхідно налити воду в резервуар для води.

Введення в експлуатацію

1. Дістаньте всі частини приладу із коробки.
2. Встановіть ємність води на основу приладу. Переконайтеся, що ємність для води встановлена рівно і щільно прилягає до основи приладу. У разі встановлення ємності для води під нахилом є ризик протікання.
3. Налийте чисту воду безпосередньо в ємність для води. Рівень води не повинен перевищувати позначку MAX усередині бака.
4. Встановіть кришку на ємність для води.

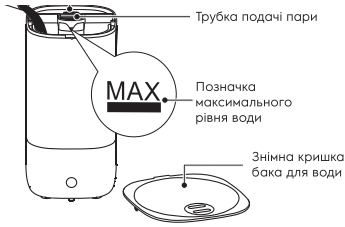


Табл.1 Оптимальні значення температури та відносної вологості для дорослого мешканця середньої смуги

Температура повітря, °С	Рівень відносної вологості, %
20-21	60
22-23	55
24-25	50
26-27	45
28-29	40

Чищення та обслуговування



Унікальна технологія «Total disassembly» включає повний розбір внутрішніх деталей бака для води та системи подачі пари, що дозволяє проводити ретельне чищення всіх деталей. Удосконалена технологія визначення рівня води запобігає застою води в основі приладу, що зручно для очищення та виключає утворення бактерій. Чищення приладу рекомендується проводити один раз на тиждень.

1. До початку чищення необхідно вимкнути прилад кнопкою (⏻) та вимкнути пристрій від мережі.
2. Зніміть кришку та вийміть ємність для води (мал. 1). Злийте воду з бака та з основи приладу, якщо вона там залишилася. Слідкуйте за тим, щоб вода не потрапила до шахти вентилятора. Якщо це сталося, необхідно дати приладу висохнути та звернутися до сервісного центру.
3. Очистіть ультразвукову мембрану щіточкою або тканиною.



Увага!

Не використовуйте агресивні луги, кислоти або абразивні речовини для чищення приладу - вони можуть зашкодити елементам приладу! Використання подібних засобів для чищення знімає гарантійні зобов'язання з виробника та продавця..

4. Щоб очистити трубку виходу пари, від'єднайте її натисканням на спеціальну клямку з внутрішньої сторони бака.
5. Для очищення ємності для води, вам необхідно витягти фільтр (в ємності для води одночасно натиснути на клямки з двох сторін). Фільтр захищає мембрану від потрапляння сторонніх предметів та забруднювачів. Фільтр незмінний - встановлену всередині сітку необхідно промивати 1 раз на тиждень.
6. Промийте всі деталі приладу під чистою проточною водою. Після очищення протріть деталі сухою тканиною та встановіть назад у прилад. Зверніть увагу, щоб усі деталі були встановлені належним чином, без цього експлуатація приладу неможлива.
7. Щоб очистити контейнер для ароматерапії, витягніть з нього губку для аромасел, промийте губку та контейнер водою, висушіть. Розмістіть губку в контейнер і вставте контейнер у прилад.
8. Не допускайте, щоб вода в приладі застоювалася - це може призвести до неприємних запахів.
9. Якщо ви не користуєтеся зволожувачем повітря, очистіть прилад відповідно до вищеописаних інструкцій та висушіть його. Рекомендуємо використовувати для зберігання оригінальну упаковку.



Увага!

Прилад призначений лише для побутових приміщень. Не можна використовувати зволожувач у сильно забруднених приміщеннях, таких як будівельні майданчики, виробничі приміщення, заводські цехи тощо.

Технічні характеристики

Параметр / Модель	EHU-3500D UV
Напруга живлення, В ~ Гц	100-240 ~ 50/60
Номинальна потужність, Вт	24
Вихідна сила струму, А	1,0
Продуктивність, мл/год	до 400
Рівень шуму під час роботи, дБ(А)	21
Рекомендована площа/обсяг приміщення, м ² /м ³	до 35 м ³
Об'єм бака для води, л	5
Клас електрозахисту	II
Ступінь захисту	IPX0
Розміри приладу (Ш×В×Г), мм	200×386×196
Розміри упаковки (Ш×В×Г), мм	217×424×209
Вага нетто, кг	2,38
Вага брутто, кг	2,81

Пошук та усунення несправностей

Проблема	Можлива причина	Спосіб усунення
Зволожувач повітря не працює	Шнур живлення не підключений	Підключіть шнур живлення до електричної мережі
	Бак неправильно або нещільно встановлений на базі	Встановіть бак правильно. Між баком та базою не повинно залишитися зазорів
	Не натиснуто кнопку живлення	Натисніть кнопку Увімкнення/Вимкнати
Прилад працює, але дисплей погас	У баку недостатньо води (горить індикатор нестачі води)	Наповніть бак водою і щільно встановіть у приладі
	Прилад працює в Нічному режимі NIGHT (горить індикація Нічного режиму NIGHT)	Торкніться будь-якої кнопки – дисплей вмикається, прилад автоматично виходить із Нічного режиму NIGHT
Слабкий вихід пара	Слишком много солевых отложений на ультразвуковой мембране	Обережно, не пошкодивши, почистіть мембрану м'якою щіткою чи тканиною
	Грязная вода в баке, либо воду в приборе давно не меняли	Замініть воду у баку. Вода має бути чистою
Пара виходить з-під кришки розпилювача	Крышка распылителя установлена неплотно	Встановіть кришку розпилювача щільно, щоб між нею та баком не залишилися зазорів
Навколо приладу утворюється вода	Воздух вокруг прибора переувлажнен	Забезпечте найкращу вентиляцію повітря навколо приладу Встановіть прилад у більш просторому приміщенні
	Запах может издавать новый пластик прибора	Зніміть кришку розпилювача, дістаньте бак для води та у відкритому стані дайте приладу постояти близько 12 годин. Запах вивітриться
Прилад видає сторонній запах	В приборе давно не меняли воду	Замініть воду у баку. Вода має бути чистою
	В баке недостаточно воды	Наповніть бак водою
	Бак неправильно или неплотно установлен на базе	Встановіть бак правильно. Між баком та базою не повинно залишитися зазорів
Прилад видає чужі звуки	Прибор установлен на неровной или подвижной поверхности	Встановіть прилад на гладкій, рівній та твердій поверхні

Якщо після вирішення проблеми не вирішено проблему, зверніться до авторизованого сервісного центру у вашому регіоні або до торгового представника.

Комплектація

- Зволожувач повітря побутовий
- Інструкція до приладу з гарантійним талоном
- Мережевий адаптер живлення

Зберігання пристрою

Виконайте очищення зволожувача повітря відповідно до наведеної вище процедури та ретельно висушіть його. Рекомендується зберігати пристрій в оригінальній упаковці за кімнатної температури.

Гарантія

Гарантійний термін - 2 роки.
Гарантійне обслуговування здійснюється відповідно до гарантійних зобов'язань, перелічених у гарантійному талоні.

Утилізація

Після закінчення терміну служби прилад слід утилізувати. Норми утилізації залежить від регіону Вашого проживання. Детальну інформацію щодо утилізації зволожувача Ви можете отримати у представника місцевого органу влади.

Термін експлуатації

Термін експлуатації приладу становить 5 років за умов дотримання відповідних правил встановлення та експлуатації.

Дата виготовлення

Дата виготовлення вказана на стікері на корпусі приладу, а також зашифрована в Code-128. Дата виготовлення визначається так:

SN XXXXXXXX XXXX XXXXXX XXXXX

місяць та рік виробництва

Сертифікація

Товар сертифікований на території України, відповідає вимогам нормативних документів:

ДСТУ EN 60335-2-98:2015,
ДСТУ EN 61000-3-2:2015,
ДСТУ EN 61000-3-3:2017.

За сертифікат відповідності Ви можете звернутись до продавця.

Інформація про сертифікацію продукції оновлюється щорічно. (При відсутності копії нового сертифіката в коробці, запитуйте копію у продавця).

Дата виробництва вказується на етикетці на коробці.

Імпортер в Україні:

ТОВ «Торговий дім Клімат Країни». Адреса: 08322, Київська обл., Бориспільський р-н., с. Проліски, вул. Промислова, 9, офіс 4.

Виробник залишає за собою право на внесення змін до конструкції та характеристики приладу.

Electrolux is a registered trademark used under license from AB Electrolux (publ.).
Електролюкс – зареєстрована торгова марка, яка використовується відповідно до ліцензії AB Electrolux (публ.).

Виготовлено в Китаї.

Гарантийный талон

Настоящий документ не ограничивает определенные законом права потребителей, но дополняет и уточняет оговоренные законом обязательства, предполагающие согласие Сторон, либо договоров.

Поздравляем вас с приобретением техники отличного качества!

Убедительно просим вас во избежание недоразумений до доставки/эксплуатации изделия внимательно изучить его инструкцию по эксплуатации.

В конструкцию, комплектацию или технологию изготовления изделия, с целью улучшения его технических характеристик, могут быть внесены изменения. Такие изменения вносятся без предварительного уведомления Покупателя и не влекут обязательств по изменению/улучшению ранее выпущенных изделий.

Дополнительную информацию об этом и других изделиях Вы можете получить у Продавца или по нашей информационной линии в г. Москве:

Тел. 8-800-500-07-75 (По России звонок бесплатный, круглосуточно 24/7/365)

E-mail: customer@home-comfort.ru

Адрес в Интернет: www.home-comfort.ru

Внешний вид и комплектность изделия

Тщательно проверьте внешний вид изделия и его комплектность, все претензии по внешнему виду и комплектности предъявляйте Продавцу при покупке изделия. Гарантийное обслуживание куленного вами прибора осуществляется через Продавца, специализированные сервисные центры или монтажную организацию, проводившую установку прибора (если изделие нуждается в специальной установке, подключении или сборке).

По всем вопросам, связанным с техобслуживанием изделия, обращайтесь в специализированные сервисные центры. Подробная информация о сервисных центрах, уполномоченных осуществлять ремонт и техническое обслуживание изделия, находится на вышеуказанном сайте.

Заполнение гарантийного талона

Внимательно ознакомьтесь с гарантийным талоном и проследите, чтобы он был правильно заполнен и имел штамп Продавца. При отсутствии штампа Продавца и даты продажи (либо кассового чека с датой продажи) гарантийный срок исчисляется с даты производства изделия. Запрещается вносить в гарантийный талон какие-либо изменения, а также стирать или переписывать указанные в нём данные. Гарантийный талон должен содержать: наименование и модель изделия, его серийный номер, дата продажи, а также имеется подпись уполномоченного лица и штамп Продавца.

В случае неисправности прибора по вине изготовителя обязательство по устранению неисправности будет возложено на уполномоченную изготовителем организацию. В данном случае покупатель вправе обратиться к Продавцу.

Ответственность за неисправность прибора, возникшую по вине организации, проводившей установку (монтаж) прибора возлагается на монтажную организацию. В данном случае необходимо обратиться к организации, проводившей установку (монтаж) прибора. Для установки (подключения) изделия (если оно нуждается в специальной установке, подключении или сборке) рекомендуем обращаться в специализированные сервисные центры, где можете воспользоваться услугами квалифицированных специалистов. Продавец, уполномоченная изготовителем организация, импортер и изготовитель не несут ответственности за недостатки изделия, возникшие из-за его неправильной установки (подключения).

Область действия гарантии

Обслуживание в рамках предоставленной гарантии осуществляется только на территории Российской Федерации и Республики Беларусь и распространяется на изделия, куленные на этих территориях. Настоящая гарантия не дает права на возмещение и покрытие ущерба, произошедшего в результате передачи или регулировки изделия, без предварительного письменного согласия изготовителя, с целью приведения его в соответствие с национальными или местными техническими стандартами и нормами безопасности, действующими в любой другой стране, кроме РФ, где это изделие было первоначально продано.

Настоящая гарантия распространяется на производственные или конструкционные дефекты изделия

Выполнение ремонтных работ и замена дефектных деталей изделия специалистами уполномоченного сервисного центра производится в сервисном центре или непосредственно у Покупателя (по усмотрению сервисного центра). Гарантийный ремонт изделия выполняется в срок не более 45 дней. В случае если во время устранения недостатков товара станет очевидным, что они не будут устранены в определённый согласованием Сторон срок, Стороны могут заключить соглашение о новом сроке устранения недостатков товара.

Гарантийный срок на комплектующие изделия (детали, которые могут быть сняты с изделия без применения каких-либо инструментов, т. е. щипцы, полки, решётки, корзины, насадки, щётки, трубки, шланги и др. подобные комплектующие) составляет 3 (три) месяца. Гарантийный срок на новые комплектующие, составленные на изделие при гарантийном или платном ремонте, либо приобретенные отдельно от изделия, составляет 3 (три) месяца со дня выдачи отремонтированного изделия Покупателю, либо продажи последнему этих комплектующих.

Настоящая гарантия не распространяется на:

- периодическое обслуживание и сервисное обслуживание изделия (чистку, замену фильтров или устройств, выполняющих функции фильтров);
- любые адаптации и изменения изделия, в т. ч. с целью усовершенствования и расширения обычной сферы его применения, которая указана в Инструкции по эксплуатации изделия, без предварительного письменного согласия изготовителя;
- аксессуары, входящие в комплект поставки.

Настоящая гарантия также не предоставляется в случаях, если недостаток в товаре возник в результате:

- использования изделия не по его прямому назначению, не в соответствии с его Инструкцией по эксплуатации, в том числе эксплуатации изделия с перегрузкой или совместно со вспомогательным оборудованием, не рекомендуемым Продавцом, уполномоченной изготовителем организацией, импортером, изготовителем;
- наличия на изделии механических повреждений (сколов, трещин и т. д.), воздействий на изделие чрезмерной силы, химически агрессивных веществ, высоких температур, повышенной влажности/запыленности, концентрированных паров, если что-либо из перечисленного стало причиной неисправности изделия;
- ремонта/наладки/инсталляции/адаптации/пуска изделия в эксплуатацию не уполномоченными на то организациями/лицами;
- неакуратного обращения с устройством, ставшего причиной физических, либо косметических повреждений поверхности;
- если нарушены правила транспортировки/хранения/монтажа/эксплуатации;
- стихийных бедствий (пожар, наводнение и т. д.) и других причин, находящихся вне контроля Продавца, уполномоченной изготовителем организации, импортера, изготовителя и Покупателя, которые причинили вред изделию;
- неправильного подключения изделия к электрической или водопроводной сети, а также неисправности (несоответствие рабочих параметров) электрической или водопроводной сети и прочих внешних сетей;
- дефектов, возникших вследствие попадания внутрь изделия посторонних предметов, жидкостей, кроме предусмотренных инструкцией по эксплуатации, насекомых и продуктов их жизнедеятельности и т. д.;
- необходимости замены ламп, фильтров, элементов питания, аккумуляторов, предохранителей, а также стеклянных/фарфоровых/матерчатых и перемещаемых вручную деталей и других дополнительных быстрозаменивающихся/сменных деталей изделия, которые имеют собственный ограниченный период работоспособности, в связи с их естественным износом;
- дефектов системы, в которой изделие использовалось как элемент этой системы.

Особые условия гарантийного обслуживания газовых проточных водонагревателей

Настоящая гарантия не предоставляется в случаях, если недостаток возник в результате нарушения порядка пуска товара в эксплуатацию. Сообщаем, что в случае пуска в эксплуатацию силами специалистов уполномоченной на то авторизованной организации необходимо соблюдение соответствующего Акта о пуске в эксплуатацию, с обязательным указанием даты пуска и штампа организации, производившей пуск в эксплуатацию.

ВНИМАНИЕ!

В целях Вашей безопасности установка (подключение) изделий, работающих на газе, допускается исключительно специалистами и организациями, имеющими лицензии на данный вид работ. Продавец (изготовитель) не несет ответственности за недостатки изделия, возникшие вследствие его неправильной установки (подключения), либо по причине эксплуатации в составе с магистральями водного/газового снабжения и отвода продуктов горения, неспособных обеспечить бесперебойную работу газового проточного водонагревателя.

Особые условия гарантийного обслуживания водонагревательных приборов

Настоящая гарантия не предоставляется, если неисправности в водонагревательных приборах возникли в результате:

- замерзания или всего лишь однократного превышения максимально допустимого давления воды, указанного на заводской табличке с характеристиками водонагревательного прибора;
- эксплуатации без защитных устройств или устройств, не соответствующих техническим характеристикам водонагревательных приборов;
- использование коррозионно-активной воды;
- коррозии от электрохимической реакции, несвоевременного технического обслуживания водонагревательных приборов в соответствии с инструкцией по эксплуатации (в том числе: несоблюдение установленных инструкцией периодичности и сроков проведения технического обслуживания, в объеме, указанном в инструкции).

Покупатель предупрежден о том, что если товар отнесен к категории товаров, предусмотренных «Перечнем непродовольственных товаров надлежащего качества, не подлежащих возврату или обмену на аналогичный товар другого размера, формы, габарита, фасона, расцветки или комплектации» Пост. Правительства РФ № 55 от 19.01.1998 он не вправе требовать обмена купленного изделия в порядке ст. 25 Закона «О защите прав потребителей» и ст. 502 ГК РФ. С момента подписания Покупателем Гарантийного талона считается, что:

- вся необходимая информация о купленном изделии и его потребительских свойствах предоставлена Покупателю в полном объеме, в соответствии со ст. 10 Закона «О защите прав потребителей»;
- покупатель получил Инструкцию по эксплуатации купленного изделия на русском языке и

- покупатель ознакомлен и согласен с условиями гарантийного обслуживания/особенностями эксплуатации купленного изделия;
- покупатель претензий к внешнему виду/комплектности купленного изделия не имеет.

Отметить здесь, если работа изделия проверялась в присутствии Покупателя.

Подпись Покупателя:

Дата:

ИЗЫМАЕТСЯ МАСТЕРОМ ПРИ ОБСЛУЖИВАНИИ/ВИЛУЧАЕТСЯ МАЙСТРОМ ПРИ ОБСЛУГОВУВАННІ
**ТАЛОН НА ГАРАНТИЙНОЕ ОБСЛУЖИВАНИЕ/
 ТАЛОН НА ГАРАНТИЙНЕ ОБСЛУГОВУВАННЯ**



Модель/Модель:

Серийный номер/Серійний номер:

Дата покупки/Дата покупки:

Штамп продавца/Штамп продавця

Дата пуска в эксплуатацию/Дата пуску в експлуатацію:

Штамп организации, производившей пуск в эксплуатацию/
 Штамп організації, що робила пуск в експлуатацію

ИЗЫМАЕТСЯ МАСТЕРОМ ПРИ ОБСЛУЖИВАНИИ/ВИЛУЧАЕТСЯ МАЙСТРОМ ПРИ ОБСЛУГОВУВАННІ
**ТАЛОН НА ГАРАНТИЙНОЕ ОБСЛУЖИВАНИЕ/
 ТАЛОН НА ГАРАНТИЙНЕ ОБСЛУГОВУВАННЯ**



Модель/Модель:

Серийный номер/Серійний номер:

Дата покупки/Дата покупки:

Штамп продавца/Штамп продавця

Дата пуска в эксплуатацию/Дата пуску в експлуатацію:

Штамп организации, производившей пуск в эксплуатацию/
 Штамп організації, що робила пуск в експлуатацію

Гарантійний талон

Цей документ не обмежує визначені законом права споживачів, а доповнює і уточнює обумовлені законом зобов'язання, що передбачають угоду сторін або договір.

Правильне заповнення гарантійного талона Уважно ознайомтеся з гарантійним талоном і простежте, щоб він був правильно заповнений і мав штамп Продавця. При відсутності штампа Продавця та дати продажу (або касового чека з датою продажу) гарантійний термін на виріб обчислюється з дати виробництва виробу. Забороняється вносити в Гарантійний талон будь-які зміни, а також стирати переписувати будь-які зазначені в ньому дані.

ЗОВНІШНІЙ ВИГЛЯД ТА КОМПЛЕКТНІСТЬ ВИРОБУ
Ретельно перевірте зовнішній вигляд виробу і його комплектність, всі претензії щодо зовнішнього вигляду та комплектності виробу пред'являйте Продавцю при покупці виробу.

ЗАГАЛЬНІ ПРАВИЛА УСТАНОВКИ (ПІДКЛЮЧЕННЯ) ВИРОБУ

Установка (підключення) виробів допускається виключно фахівцями та організаціями, що мають ліцензії на даний вид робіт (вироби, що працюють на газі), або фахівцями компаній, авторизованих на продаж та/або монтаж і гарантійне обслуговування відповідного типу обладнання, що мають ліцензію на даний вид робіт (водонагрівачі, кондиціонери типу спліт-система). Для установки (підключення) електричних водонагрівачів рекомендуємо звертатися в наші сервісні центри. Продавець (виробник) не несе відповідальності за недоліки виробу, що виникли через його неправильну установку (підключення).

Вітаємо Вас з придбанням техніки відмінної якості!
З усіх питань, пов'язаних з техобслуговуванням виробу, звертайтеся в спеціалізовані сервісні центри. Додаткову інформацію Ви можете отримати у Продавця.

Детальна інформація про сервісні центри, що уповноважені здійснювати ремонт і технічне обслуговування виробів, додається окремим списком та/або перебуває на сайті.

Тел. сервісного центру «СЦ Альфа-Сервіс»
(044) 451-59-02
(044) 451-52-32
(067) 442-86-33 або
0-800-50-53-17

Модель	Серійний номер
Дата покупки	
Штамп продавця	
Дата пуску в експлуатацію	
Штамп організації, що робила пуск в експлуатацію	

Ф.И.О. покупателя/П.І.Б. покупця:.....

Адрес/Адреса:.....

.....

Телефон/Телефон:.....

Код заказа/Код замовлення:.....

Дата ремонта/Дата ремонту:.....

Сервис-центр/Сервіс-центр:.....

Мастер/Майстер:.....

Ф.И.О. покупателя/П.І.Б. покупця:.....

Адрес/Адреса:.....

.....

Телефон/Телефон:.....

Код заказа/Код замовлення:.....

Дата ремонта/Дата ремонту:.....

Сервис-центр/Сервіс-центр:.....

Мастер/Майстер:.....

Детальна інформація про сервісні центри, що уповноважені здійснювати ремонт і технічне обслуговування виробів, додається окремим списком та/або міститься на сайті.

Виробник залишає за собою право вносити зміни в конструкцію, комплектацію або технологію виготовлення виробу, з метою поліпшення його технологічних характеристик.

Такі зміни вносяться у виріб без попереднього повідомлення Покупців і не тягнуть за собою зобов'язань щодо зміни/поліпшення раніше випущених виробів. Переконайтеся вносити в Гарантійний талон будь-які зміни, стирати або переписувати будь-які зазначені в ньому дані.

Забороняється вносити в Гарантійний талон будь-які зміни, стирати або переписувати будь-які зазначені в ньому дані.

ТЕРМІН ДІЇ ГАРАНТІЇ

• Термін дії гарантії

• Ця гарантія має силу, якщо Гарантійний талон правильно/чітко заповнений і в ньому зазначені: найменування та модель виробу, його серійні номери, дата продажу, а також є підпис уповноваженої особи та штамп Продавця.

• У разі виклику спеціаліста для перевірки якості виробу, у результаті якого виявилася відсутність недовліки або було виявлено, що недовліки виникли внаслідок порушення правил транспортування, установки, експлуатації виробу, дій третіх осіб або обставин непереборної сили, діагностика виробу та транспортні витрати оплачуються споживачем за прейскурантом авторизованого сервісного центру.

• У разі відсутності споживача дома на момент приходу спеціаліста авторизованого сервісного центра до призначеного часу, при повторному виклику стягується плата за виїзд спеціаліста за прейскурантом авторизованого сервісного центру.

• Гарантійний термін на комплектуючі виробу або складові частини (деталі які можуть бути зняті з виробу без застосування будь-яких інструментів, тобто грати, насадки, щітки, трубки, шланги та ін. подібні комплектуючі) становить 3 (три) місяці. Об'єкти підприємницької діяльності, юридичні особи, та організації, що використовують побутове обладнання для забезпечення потреб найманого працівника, можуть підписати окремий Договір на гарантійне сервісне обслуговування, та можливість використання мінімальної заводської гарантії (12 місяців). Для цього, в строк не пізніше 14 днів с дати продажу, необхідно викликати авторизовану сервісну організацію (далі АСЦ), для проведення робіт з введення в експлуатацію, фіксації умов використання побутового приладу, термінів та об'ємів профілактичних робіт. Введення в експлуатацію - платна послуга, що сплачується замовником згідно прейскуранту АСЦ.

• Гарантійний термін на нові комплектуючі вироби або складові частини, встановлені на виріб при гарантійному або платному ремонті, або придбані окремо від виробу, становить 3 (три) місяці з дня видачі Покупцеві виробу після закінчення ремонту, або продажу останньому цих комплектуючих/складових частин.

• Гарантійний термін на нові комплектуючі вироби або складові частини, встановлені на виріб при гарантійному або платному ремонті, або придбані окремо від виробу, становить 3 (три) місяці з дня видачі Покупцеві виробу після закінчення ремонту, або продажу останньому цих комплектуючих/складових частин.

• Гарантійний термін на нові комплектуючі вироби або складові частини, встановлені на виріб при гарантійному або платному ремонті, або придбані окремо від виробу, становить 3 (три) місяці з дня видачі Покупцеві виробу після закінчення ремонту, або продажу останньому цих комплектуючих/складових частин.

ДІЙСНІСТЬ ГАРАНТІЇ

• Ця гарантія дієна тільки на території України на вироби, куллені на території України. Гарантія поширюється на виробничий або конструкційний дефект виробу. Ця гарантія включає в себе виконання уповноваженим сервісним центром ремонт-

них робіт і заміну дефектних деталей виробу в сервісному центрі або у Покупця (на розсуд сервісного центру). Гарантійний ремонт виробу виконується в термін не більше 14 днів, за умови наявності запчастин у АСЦ.

• Дійсна гарантія не дає права на відшкодування і покриття збитку, що стався в результаті переробки і регулювання виробу, без попередньої письмової згоди виробника, з метою приведення його у відповідність з національними або місцевими технічними стандартами і нормами безпеки. Також звертаємо увагу Покупця на те, що відповідно до Житлового Кодексу України Покупць зобов'язаний погодити монтаж купленого устаткування з експлуатуючою організацією та компетентними органами місцевої виконавчої влади. Продавець і Виробник не несуть відповідальності за будь-які несприятливі наслідки, пов'язані з використанням Покупцем купленого виробу належної якості без затвердженого плану монтажу та дозволу вищевказаних організацій.

ЦЯ ГАРАНТІЯ НЕ ПОШИРЮЄТЬСЯ НА:

• періодичне обслуговування та сервісне обслуговування виробу (чищення, заміну фільтрів);

• будь-які адаптації та зміни виробу, у т.ч. з метою удосконалення та розширення звичайної сфери його застосування, яка вказана в Інструкції з експлуатації виробу, без попередньої письмової згоди виробника.

ЦЯ ГАРАНТІЯ НЕ НАДАЄТЬСЯ У ВИПАДКАХ :

• якщо буде повністю/частково змінений, стертий, видалений або буде нерозбірливим серійний номер виробу;

• використання виробу не за його прямим призначенням, не у відповідності з його Інструкцією з експлуатації, у тому числі, експлуатації виробу з перевантаженням або спільно з допоміжним обладнанням, що не рекомендоване Продавцем (виробником);

• наявності на виробі механічних ушкоджень (сколів, тріщин, тощо), впливів на виріб надмірної сили, хімічно агресивних речовин, високих температур, підвищеної вологості/запиленості, концентрованих парів, якщо будь-що з перерахованого стало причиною несправності виробу;

• ремонту/адаптації виробу не уповноваженими на те організаціями/особами;

• стихійних лих (пожежа, повінь, тощо) та інших причин, що знаходяться поза контролем Продавця (виробника) і Покупця, які заподіяли шкоду виробу;

• неправильного підключення виробу до електричної мережі, а також несправності (не відповідності робочим параметрам і безпеки) електричної мережі;

• дефектів, що виникли внаслідок попадання всередину виробу сторонніх предметів, рідин, комах і продуктів їх життєдіяльності, і т.д.

• неправильного зберігання виробу;

• необхідності заміни витратних матеріалів: ламп, фільтрів, елементів живлення, акумуляторів, запобіжників, а також скляних/порцелянових/матерчатих та переміщуваних вручну деталей та інших додаткових швидкозношуваних/змінних деталей (комплектуючих) виробу, які мають власний обмежений період працездатності, у зв'язку з їх природним зносом, або якщо така заміна передбачена конструкцією і не пов'язана з розбиранням виробу;

• дефектів системи, в якій виріб використовувався як елемент цієї системи.

ПАМ'ЯТКА ПО ДОГЛЯДУ ЗА ЗВОЛОЖУВАЧАМИ ПОВІТРЯ, ОЧИСНИКАМИ ПОВІТРЯ

В обов'язковому порядку при експлуатації ультразвукових зволожувачів повітря слід використовувати оригінальний (фірмовий) фільтр – картридж для пом'якшення води. При його наявності можливо використання водопровідної води без попередньої обробки або очистки. Строк служби фільтра – картриджу залежить від ступеня жорсткості використаної води, в результаті чого можливо утворення білого осаду коло зволожувача повітря та на мембрані самого зволожувача. Для зниження ймовірності виникнення цього, фільтр – картридж потребує своєчасної періодичної його заміни. Внаслідок вироблення ресурсу фільтрів у зволожувачів повітря може знизитися продуктивність виходу вологи, що потребує регулярної періодичної заміни фільтрів у відповідності до інструкції з експлуатації. Умови гарантійного обслуговування на такі несправності зволожувачів повітря не поширюються.

Додавайте ароматичні речовини тільки в призначену для цього ємність. Попадання ароматичних речовин в піддон або в резервуар для води призведе до поломки виробу і відмови в проведенні гарантійного ремонту.

- Використовувати підготовлену (очищену або дистильовану) воду при відсутності фільтра. Слідкуйте за рівнем води, при необхідності доливайте воду.
- Своєчасно виконувати чистку зволожувача. Періодичність чищення залежить від якості води. Несвоєчасна чистка призводить до поломки зволожувача і відмову в проведенні гарантійного ремонту.
- При експлуатації, встановлюйте зволожувач таким чином, щоб осідаючий пар не попадав у отвори для заміру рівня вологості.

ОСОБЛИВІ УМОВИ ГАРАНТІЙНОГО ОБСЛУГОВУВАННЯ

- Ця гарантія не поширюється на недоліки роботи виробу в разі, якщо Покупець за своєю ініціативою (без урахування відповідної інформації Продавця) вибрав і купив прилад належної якості, але за своїми технічними характеристиками не призначений для приміщення, в якому він був згодом встановлений Покупцем.
- З моменту підписання Покупцем Гарантійного талона вважається, що:
- Вся необхідна інформація про куплений виріб і його споживчі властивості відповідно до Закону України «Про захист прав споживачів» надана Покупцю в повному обсязі;
- Покупець отримав Інструкцію з експлуатації купленого виробу українською мовою і

.....;

- Покупець ознайомлений і згоден з умовами гарантійного обслуговування/особливостями експлуатації купленого виробу;
- Покупець претензій до зовнішнього вигляду/комплектності/

.....;

якщо виріб перевірявся в присутності Покупця,
написати «робочому стані»

- Покупець ознайомлений і згоден з умовами гарантійного обслуговування/особливостями експлуатації придбаного виробу;
- Покупець претензій до зовнішнього вигляду/комплектції/

.....
придбаного виробу не має.

Покупець:

Підпис:

Дата:



сплит-системы



мобильные кондиционеры



маслонаполненные радиаторы



накопительные водонагреватели



проточные водонагреватели



газовые колонки



электрические камины



конвекторы-трансформеры



тепловентиляторы



сушилки для рук



увлажнители



мойки воздуха



Электролюкс – зарегистрированная торговая марка, используемая в соответствии с лицензией AB Electrolux (публ).
Electrolux is a registered trademark used under license from AB Electrolux (publ).

В тексте и цифровых обозначениях инструкции могут быть допущены технические ошибки и опечатки. Изменения технических характеристик и ассортимента могут быть произведены без предварительного уведомления.

У тексті та цифрових позначеннях інструкції можуть бути допущені технічні помилки і друкарські помилки. Зміни технічних характеристик та асортименту можуть бути змінені без попереднього повідомлення.

CE EAC IPX0



104