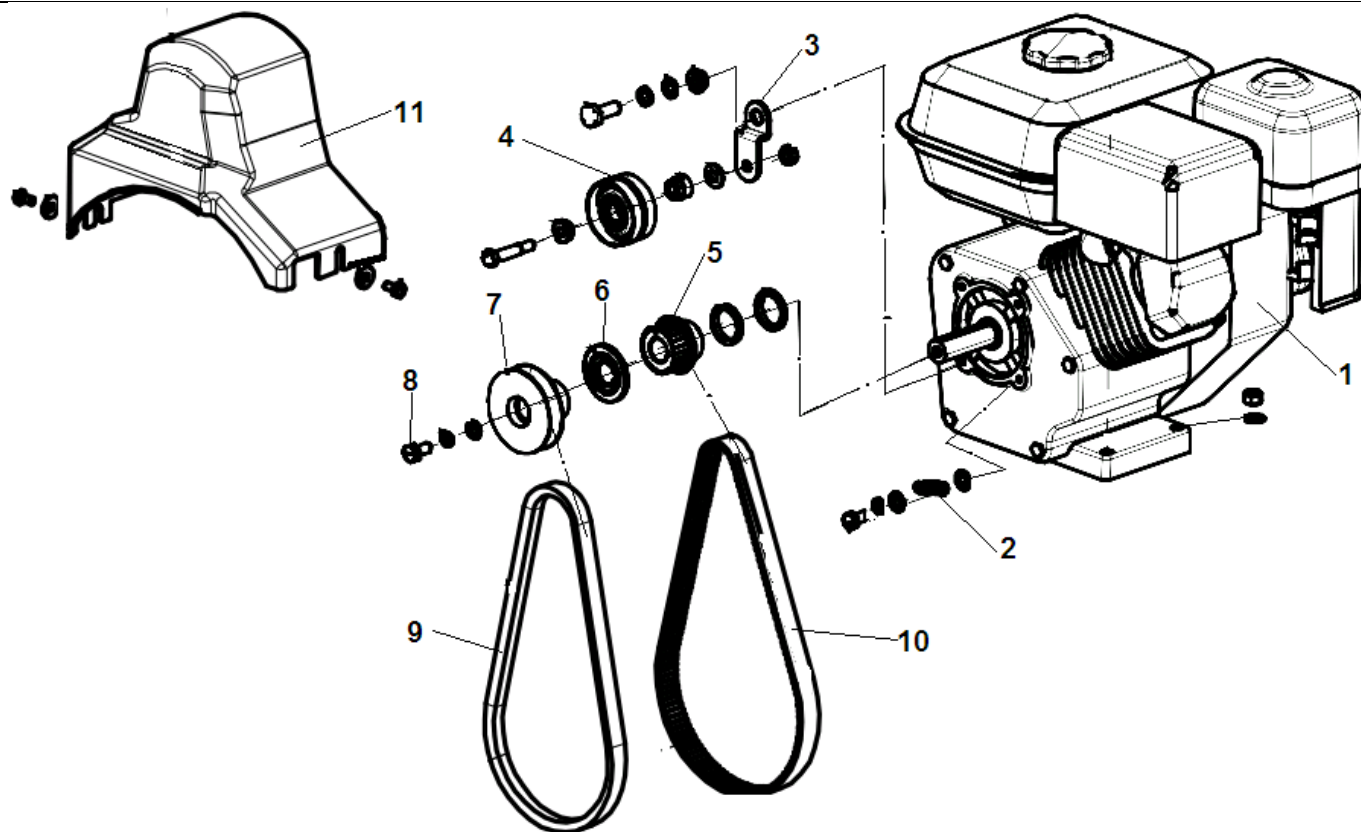
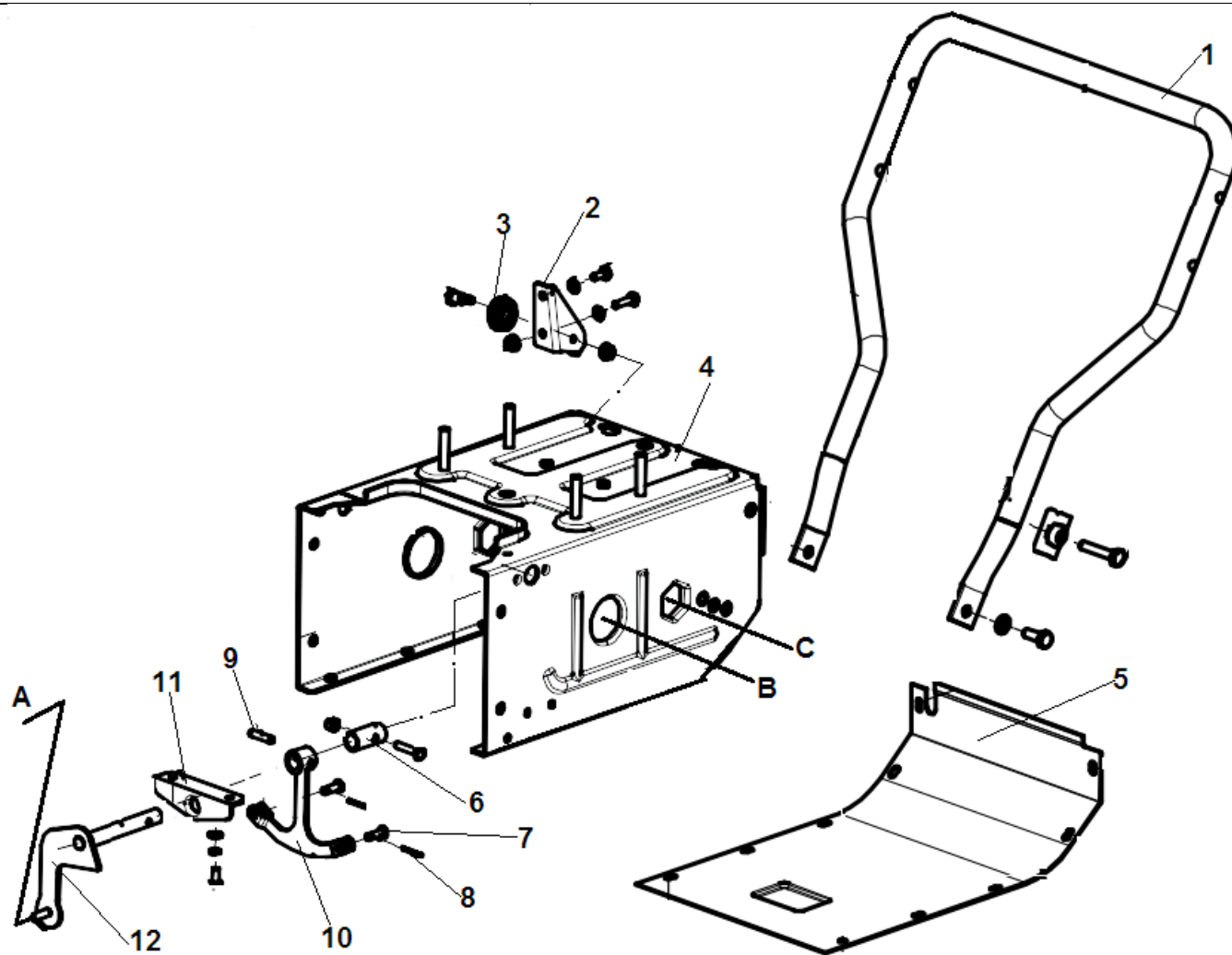


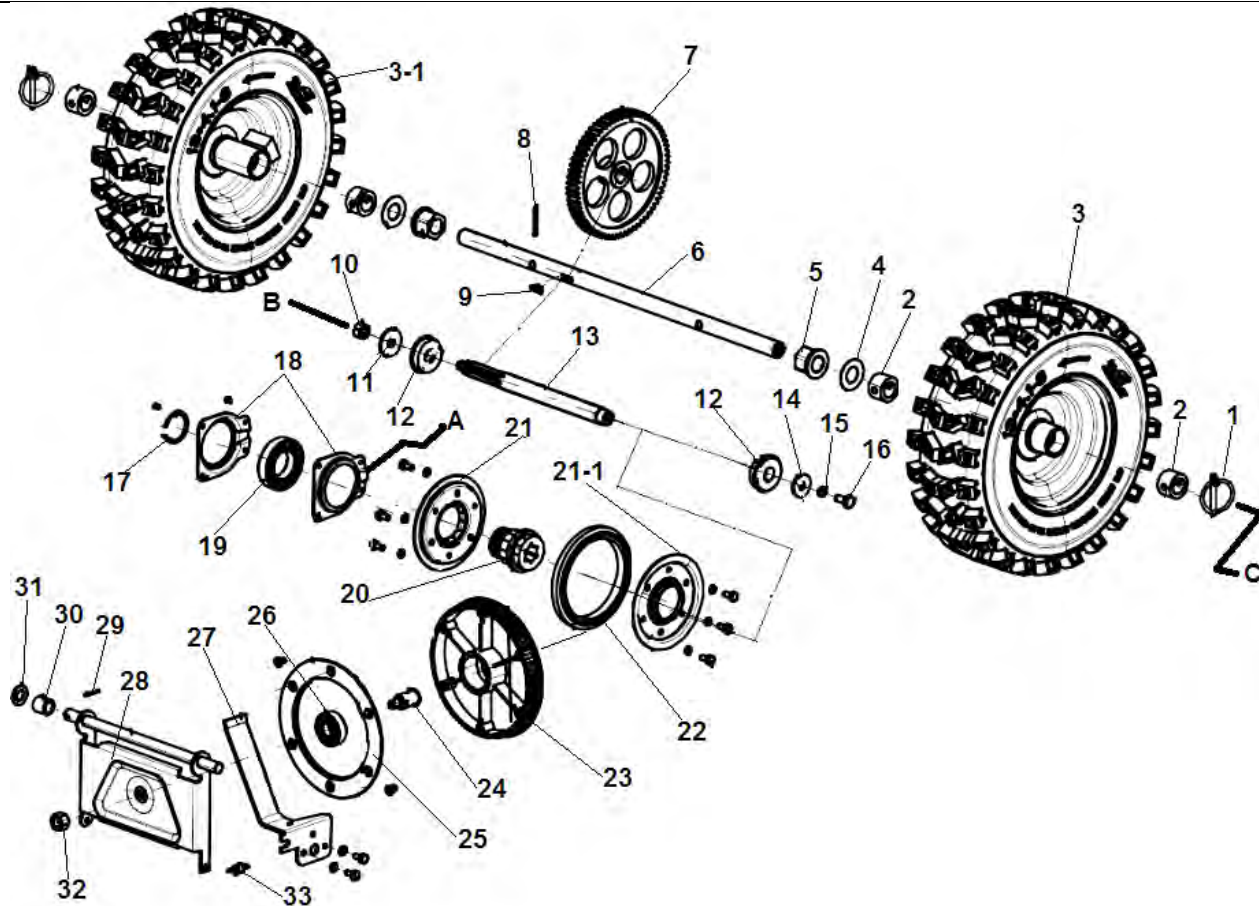
№	Артикул	Наименование	К-во	№	Артикул	Наименование	К-во
1	PG-024	Рычаг включения хода	1	11	AE-02-02-08	Пружина рычага переключения передач	1
2	PG-056	Кронштейн крепления троса хода	1	12	PG-022	Рычаг переключения передач	1
3	PG-068	Рычаг включения шнека	1	13	PG-066	Фиксатор тросов переключения передач	1
4	PG-032	Кронштейн крепления рычага шнека	1	14	PG-021	Корпус рычага правая половина	1
5	PG-053	Рукоятка рабочая	1	15	PG-033	Набалдашник рычага	1
6	PG-023	Пластина крепления кронштейна	1	16	PG-062	Трос включения движения назад	1
7	PG-064	Трос включения шнека	1	17	PG-063	Трос включения движения вперед	1
8	SJ-033	Трос включения хода	1	18	PG-030	Фиксатор тросов вперед/назад	1
9	SJ-033B	Поводок троса	1	19	SSG5580A23-01	Фиксатор троса шнека	1
10	PG-067	Корпус рычага переключения передач левая половина	1	20	SJ-044B	Кронштейн крепления рычага поворота желоба	1



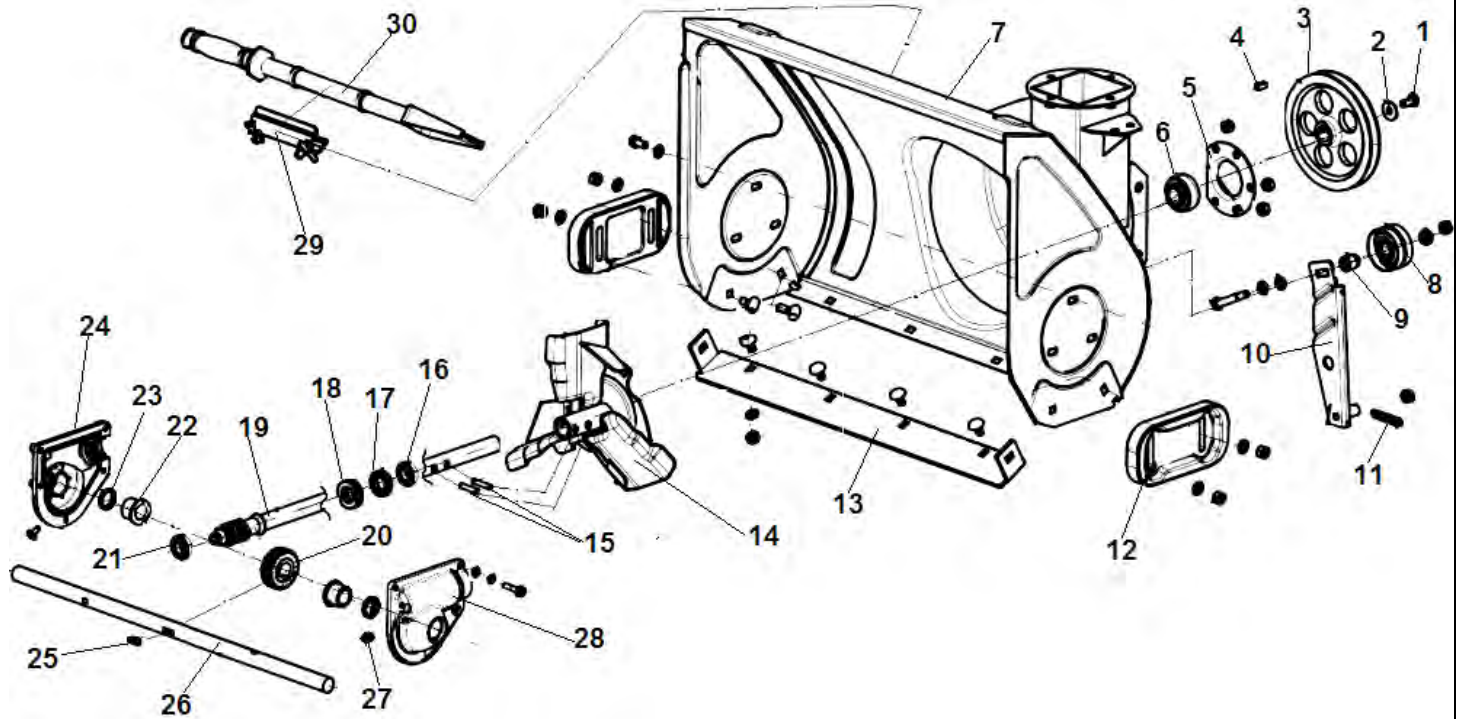
№	Артикул	Наименование	К-во	№	Артикул	Наименование	К-во
1		Двигатель	1	7	PG-055	Шкив ремня привода шнека	1
2	SJ-018	Пружина кронштейна ролика	1	8	SB-049	Болт М8х25	1
3	SJ-08-0722-02(SJ-45)	Кронштейн ролика натяжения ремня	1	9	4L730	Ремень привода шнека 4L730	1
4	SX-11-170	Ролик натяжения ремня	1	10	SB-051	Ремень привода хода 5Mx750	1
5	SJ-049	Шкив ремня привода хода	1	11	PG-027	Кожух ремня	1
6	SJ-049-1	Проставка между шкивами	1				



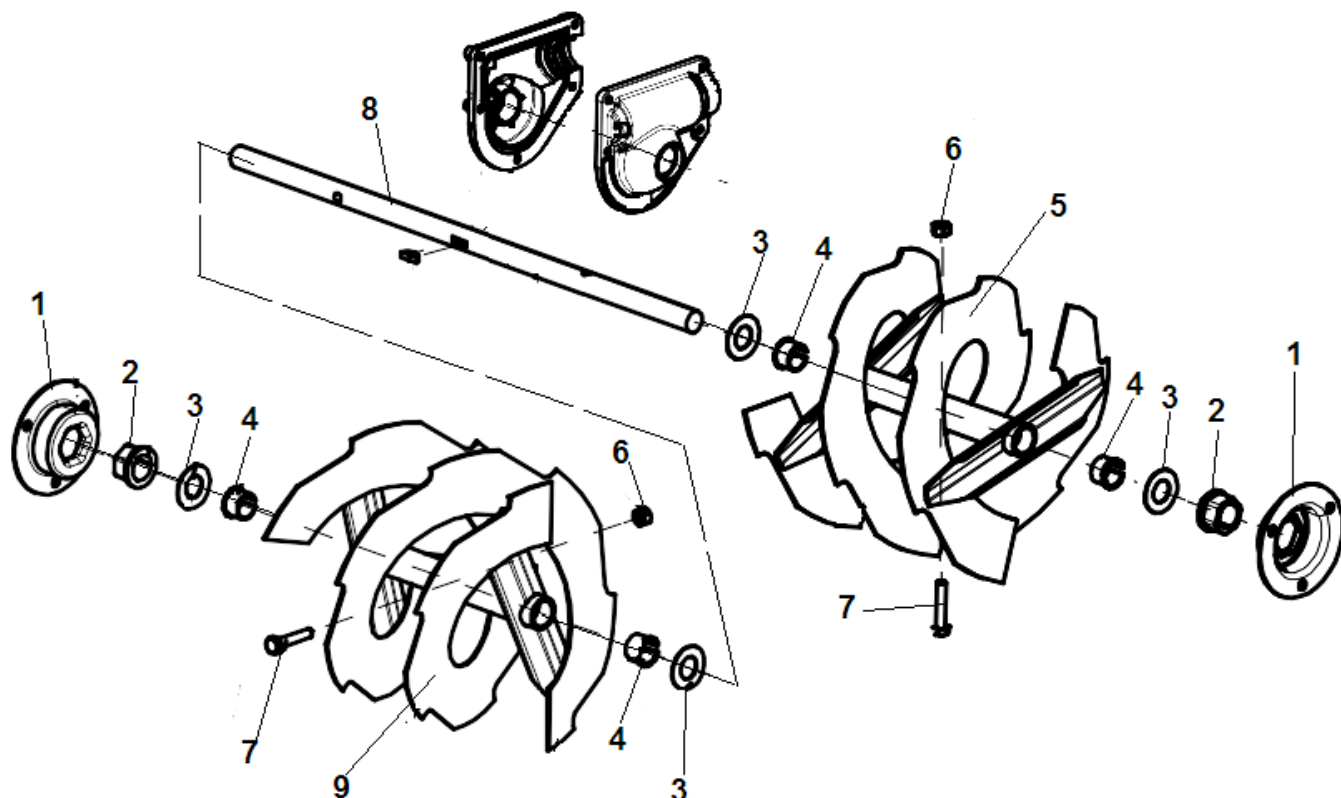
№	Артикул	Наименование	К-во	№	Артикул	Наименование	К-во
1	PG-057	Рама крепления рабочих рукояток	1	7	SJ-233	Палец крепления тросов хода	2
2	SJ-016A	Кронштейн крепления ролика	1	8	SB-130	Шплинт	2
3	SJ-016B	Ролик троса включения хода	1	9	SB-142	Штифт 6x30	1
4	PG-025	Корпус механизма привода колес	1	10	SJ-211	Рычаг крепления тросов хода вперед/назад	1
5	PG-020	Нижняя крышка корпуса	1	11	SJ-002	Кронштейн крепления рычага	1
6	SJ-214	Втулка крепления рычага	1	12	SJ-040	Рычаг включения диска фрикциона	1



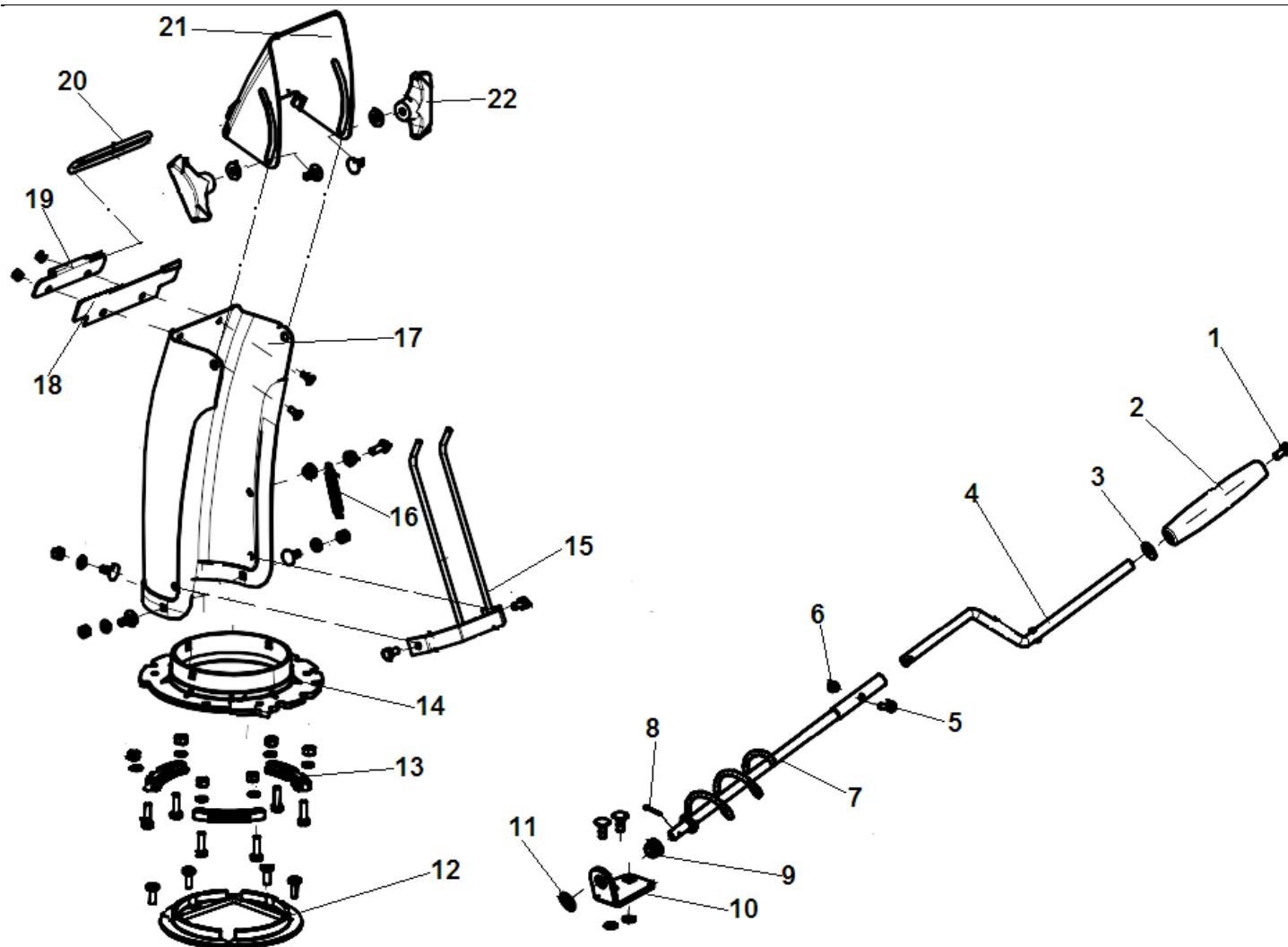
№	Артикул	Наименование	К-во	№	Артикул	Наименование	К-во
1	SJ-066	Штифт крепления колеса	2	18	SJ-013B	Корпус подшипника	2
2	SJ-119-A	Втулка ступицы колеса 30x19x20	4	19	6007	Подшипник 6007	1
3	TC-13L	Колесо левое	1	20	SJ-013C	Втулка диска фрикциона	1
3-1	TC-13R	Колесо правое	1	21	SJ-013AB	Корпус колеса фрикциона правая половина	1
4	SB-093	Шайба 19,5x38x1,5	2	21-1	SJ-013AC	Корпус колеса фрикциона левая половина	1
5	SJ-026	Втулка крепления колеса	2	22	SJ-013D-14	Колесо фрикциона резиновое	1
6	PG-041	Вал крепления колес	1	23	SJ-010	Шкив ремня привода хода	1
7	PG-048	Шестерня привода колес	1	24	SJ-010B	Вал шкива привода хода	1
8	SB-019	Штифт 4x30	1	25	SJ-010A-1	Крышка шкива	1
9	SB-018	Шпонка 5x7,5x19	1	26	6203	Подшипник 6203	2
10	SB-064	Гайка М10	1	27	SJ-015-2012	Ограничитель ремня	1
11	SB-059	Шайба 10,5x28x2	1	28	SJ-007	Кронштейн крепления шкива	1
12	KBE-6203	Подшипник крепления вала фрикциона 6203RS со стопорным кольцом	2	29	SB-063	Штифт 2,5x25	1
13	PG-045	Вал привода колеса фрикциона	1	30	SJ-107	Втулка	1
14	SB-053	Шайба 8,5x28x2	1	31	SB-065	Шайба 13x24x2	1
15		Шайба-гровер	1	32	SB-064	Гайка М10	1
16	SB-075	Болт М8x20	1	33	PG-069	Пружина кронштейна шкива	1
17	SB-057	Кольцо стопорное 35	1				



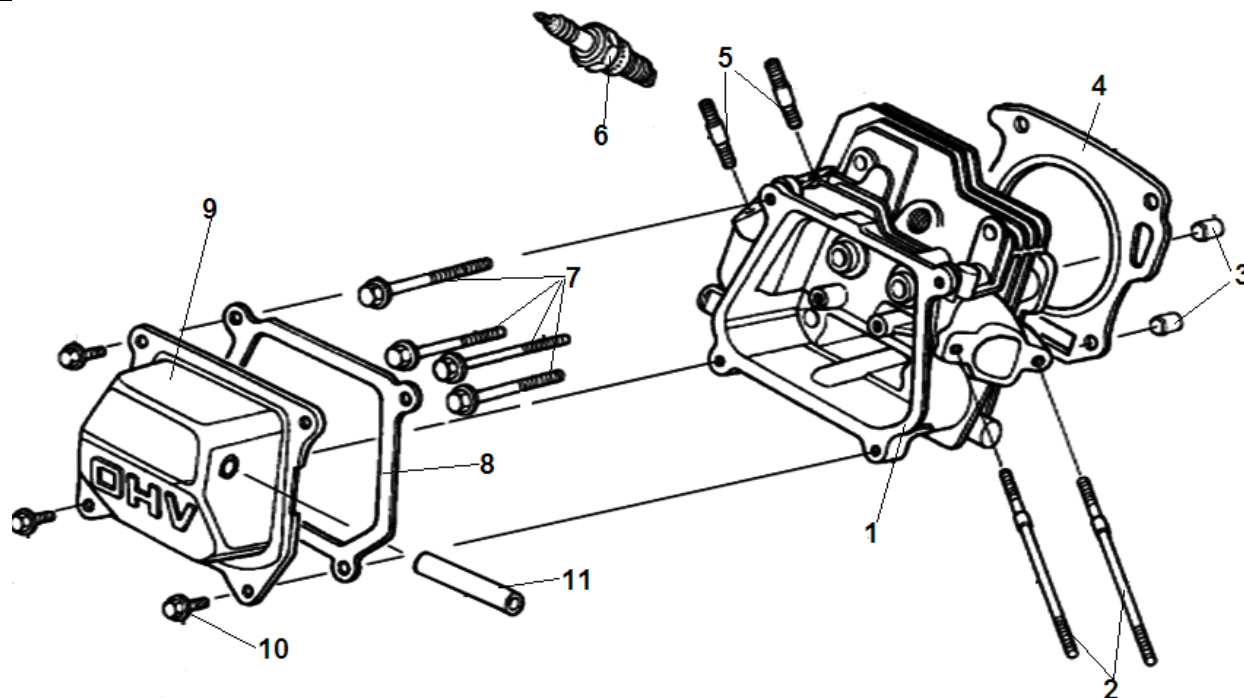
№	Артикул	Наименование	К-во	№	Артикул	Наименование	К-во
1	SB-075	Болт М8х20	1	16	OS-32х20х6	Сальник редуктора на вал с червяком	1
2	SB-076	Шайба 8,5х28х2	1	17	BE-6904	Подшипник вала редуктора 6904	1
3	PG-054	Шкив ремня привода шнека	1	18	BE-51104	Подшипник упорный 51104	1
4	SB-078	Шпонка 6х6х14	1	19	PG-001	Вал редуктора	1
5	SJ-004	Крышка подшипника	1	20	PG-002	Шестерня редуктора	1
6	PG-060	Подшипник сферический опорный	1	21	6901	Подшипник вала редуктора 6901	1
7	PG-040HJ	Кожух шнеков	1	22	SJ-108-1	Втулка вала шнека	2
8	SX-11-170	Ролик натяжения ремня	1	23	OS-30х19х7	Сальник редуктора 30х19х7	2
9	SJ-008B	Шайба	1	24	PG-004	Корпус редуктора правая половина	1
10	PG-070HJ	Кронштейн ролика	1	25	SB-018	Шпонка 5х7,5х19	1
11	PG-071	Пружина кронштейна	1	26	PG-003	Вал шнеков 546 мм	1
12	PG-028	Полосок кожуха шнека	2	27	RM-5HP	Шприц-масленка редуктора	1
13	PG-019	Накладка кожуха шнека	1	28	PG-007	Корпус редуктора левая половина	1
14	PG-034HJ	Крыльчатка забора снега	1	29	SJ-151	Кронштейн крепления лопатки	1
15	SB-103	Штифт крепления крыльчатки 6х30	2	30	SJ-150	Лопатка для чистки желоба	1



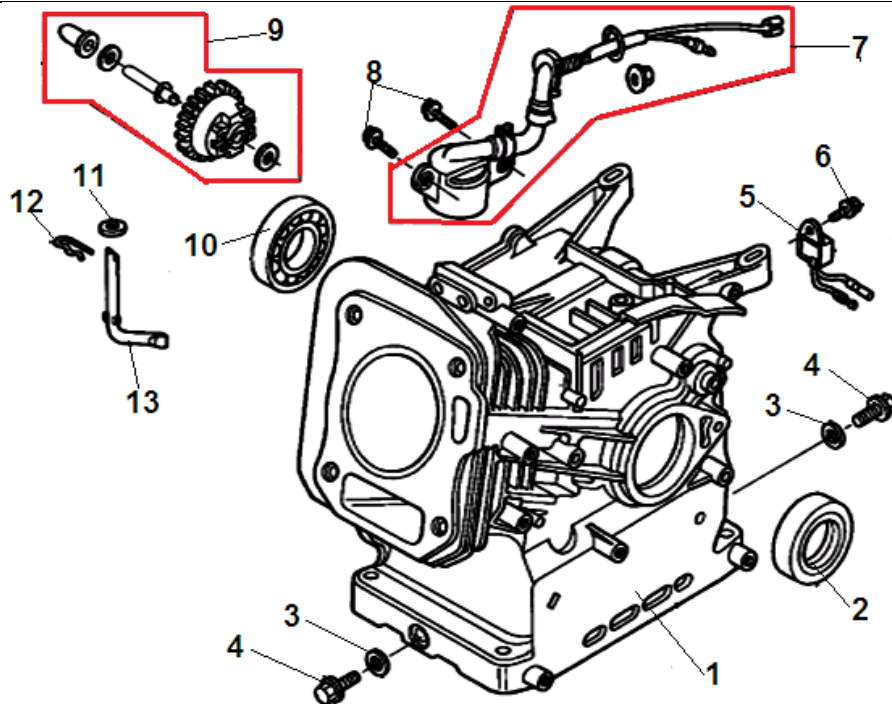
№	Артикул	Наименование	К-во	№	Артикул	Наименование	К-во
1	SJ-024	Корпус опорной втулки шнека	2	6		Гайка М8	2
2	SJ-020	Втулка опорная вала шнека	2	7	SJ-070	Болт шнека срезной М8х38	2
3	SB-093	Шайба 19,5х38х1,5	6	8	PG-003	Вал шнеков 546 мм	1
4	SJ-019	Втулка вала шнека	4	9	PG-015HJ	Шнек правый	1
5	PG-039HJ	Шнек левый	1	10			



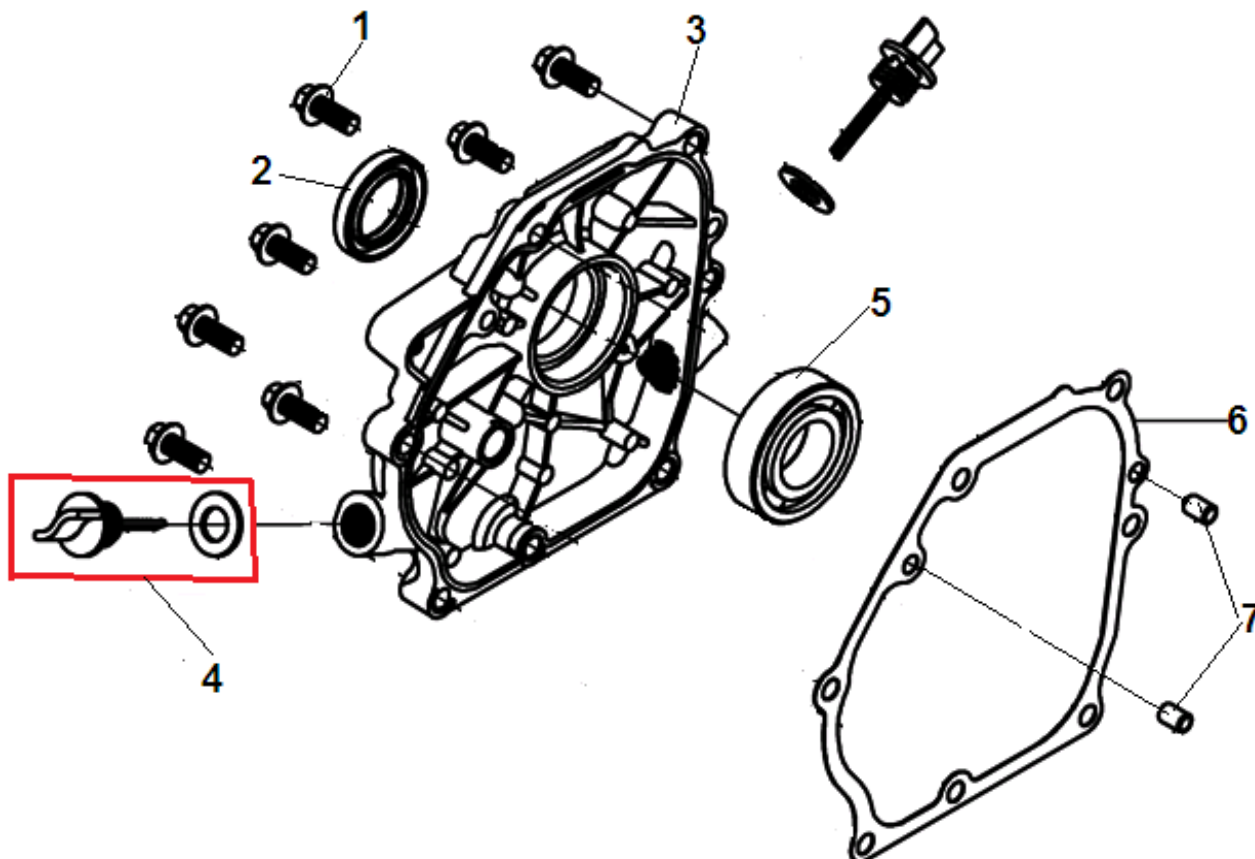
№	Артикул	Наименование	К-во	№	Артикул	Наименование	К-во
1	HFB-6x12	Болт М6х12	1	12	PG-005	Кольцо уплотнительное желоба	1
2	SJ-018	Ручка рычага поворота желоба	1	13	S00PPS53058	Прокладка поворотного кольца желоба	3
3	FB-6x18x1.5	Шайба 6x18x1,5	1	14	PG-006	Кольцо поворотное желоба	1
4	PG-065	Рычаг поворота желоба верхняя половина	1	15	XA-04-48	Рассекатель снега	1
5	B-4008	Болт	1	16	SJ-036	Пружина	1
6		Гайка М5	1	17	PG-058	Желоб для выброса снега	1
7	XA-04-102	Рычаг поворота желоба нижняя половина	1	18	SX-11-400-12	Накладка резиновая	1
8	SB-080	Шплинт	1	19		Планка	1
9	SJ-011A	Втулка упорная рычага	1	20		Скоба	1
10	SJ-011XS	Кронштейн крепления рычага	1	21	PG-059	Козырек желоба	1
11	SB-025	Шайба 8,5x16x1,5	1	22		Гайка крепления козырька	2



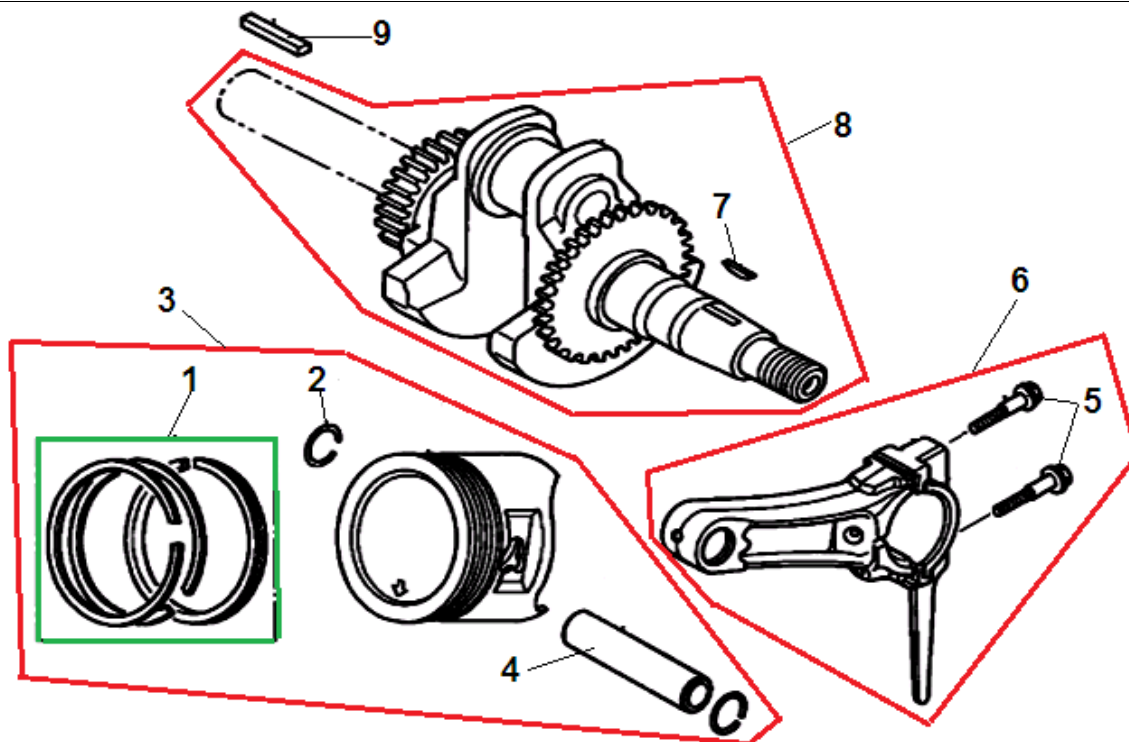
№	Артикул	Наименование	К-во	№	Артикул	Наименование	К-во
1	120080275-0001	Головка цилиндра	1	7	380140336-0001	Болт М8х60	4
2	380180093-0001	Шпилька М6х113,5	2	8	120250013-0001	Прокладка крышки клапанов	1
3	380600117-0001	Штифт 10х14	2	9	120220008-0001	Крышка клапанов	1
4	120150144-0001	Прокладка головки цилиндра	1	10	380140215-0003	Болт М6х14	4
5	380180098-0001	Шпилька М8х34	2	11	380740571-0001	Шланг сапуна	1
6	F7RTC	Свеча зажигания	1	12			



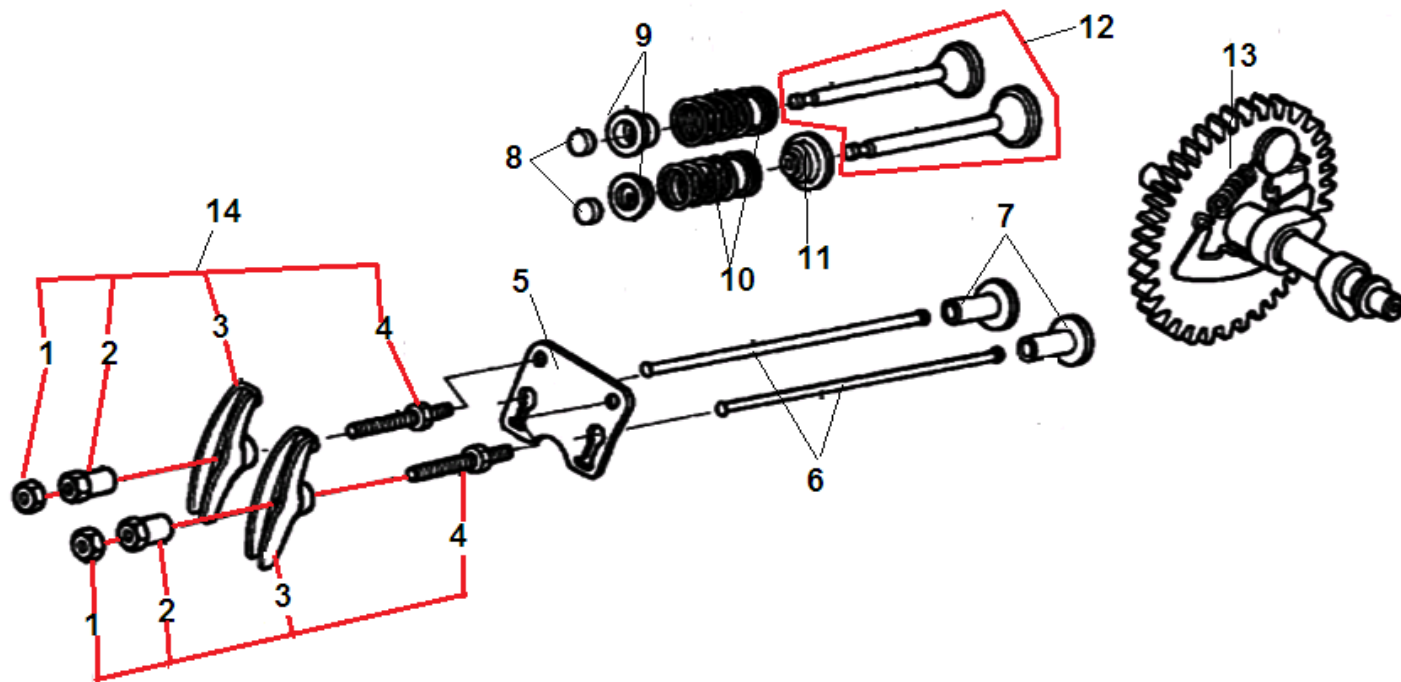
№	Артикул	Наименование	К-во	№	Артикул	Наименование	К-во
1	110810004-0001	Картер	1	8	380140215-0003	Болт М6х14	2
2	380650347-0001	Сальник коленвала 41,25х25х6	1	9	171750001-0001	Регулятор оборотов центробежный	1
3	380450514-0001	Шайба уплотнительная	2	10	380630137-0002	Подшипник коленвала 6205	1
4	110260025-0001	Болт для слива масла	2	11	380450531-0001	Шайба 6х13х16	1
5	281890001-0001	Датчик уровня масла (на корпусе)	1	12	381350004-0001	Шплинт	1
6	380140011-0004	Болт М6х10	1	13	171630001-0001	Вал регулятора оборотов	1
7	281850157-0001	Датчик уровня масла(в картере)	1	14			



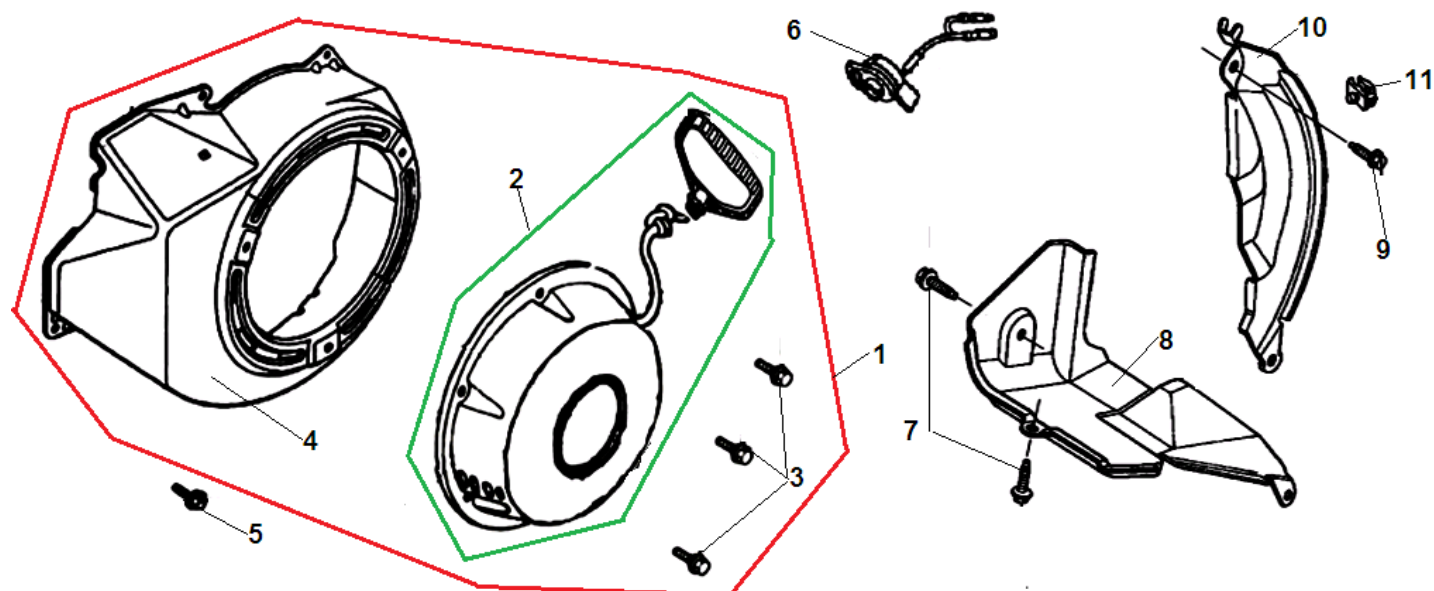
№	Артикул	Наименование	К-во	№	Артикул	Наименование	К-во
1	380140028-0004	Болт М8х32	6	5	380630137-0002	Подшипник коленвала 6205	1
2	380650347-0001	Сальник коленвала 41,25х25х6	1	6	110830007-0001	Прокладка крышки картера	1
3	110820014-0001	Крышка картера	1	7	380600120-0001	Штифт 8х14	2
4	110690035-0001	Щуп уровня масла	2	8			



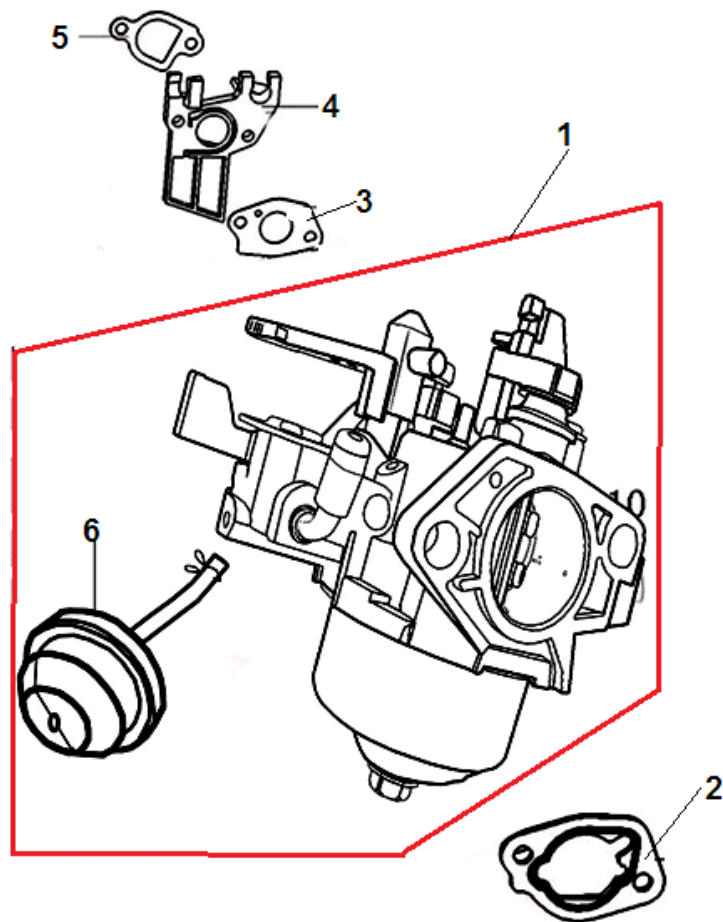
№	Артикул	Наименование	К-во	№	Артикул	Наименование	К-во
1	130070079-0001	Кольцо поршневое 68 мм комплект	1	6	130150039-0001	Шатун комплект	1
2	380560056-0001	Кольцо стопорное пальца	2	7	380620050-0001	Шпонка маховика 12,5x4x5,5	1
3	130030081-0001	Поршень комплект (поз.1,2,3,4)	1	8	130290128-0001	Коленвал	1
4	130060031-0001	Палец поршня	1	9	380620040-0001	Шпонка 4,7x4,7x70	1
5	130180001-0001	Болт крышки шатуна	2	10			



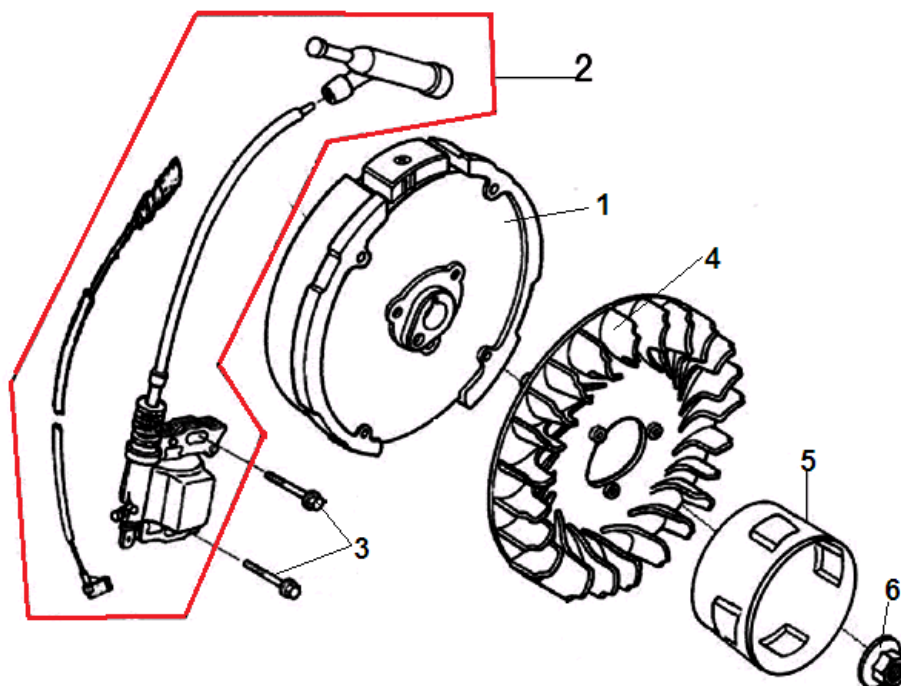
№	Артикул	Наименование	К-во	№	Артикул	Наименование	К-во
1	140470001-0001	Контргайка	2	8	140320001-0001	Колпачек клапана	2
2	140490012-0001	Гайка коромысла	2	9	140380017-0001	Сухарь клапана	2
3	140460030-0001	Коромысло клапана	2	10	140340022-0001	Пружина клапана	2
4	140480012-0001	Шпилька коромысла	2	11	140400011-0001	Колпачек маслоъемный	1
5	140710001-0001	Направляющая толкателей клапана	1	12	500550069-0001	Клапана комплект	1
6	140670004-0001	Толкатель клапана	2	13	140020113-0001	Распредвал	1
7	140690002-0001	Тарелка толкателя клапана	2	14	140450022-0001	Коромысло клапана комплект	2



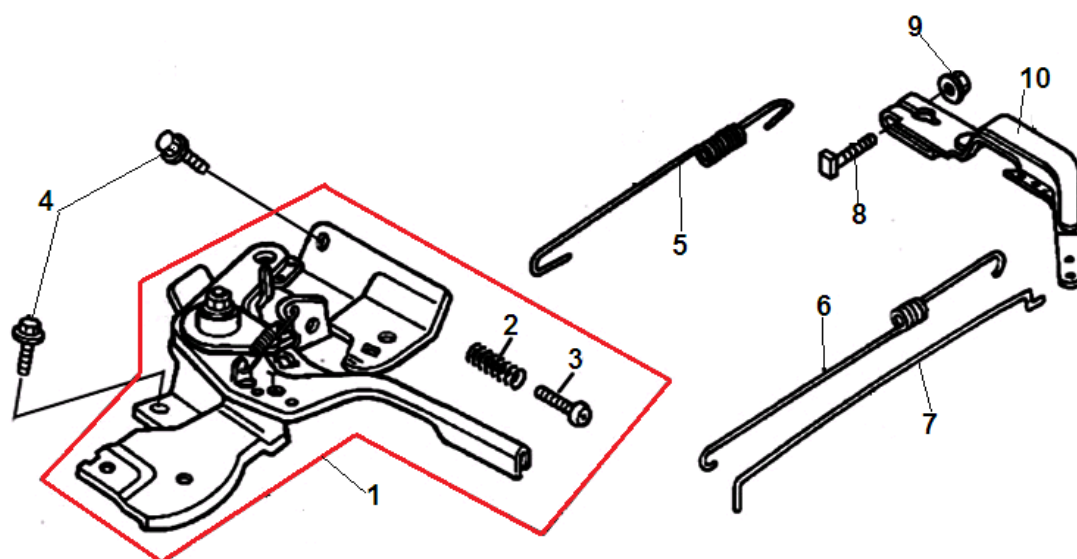
№	Артикул	Наименование	К-во	№	Артикул	Наименование	К-во
1	193490021-0003	Стартер комплект с кожухом	1	7	380140089-0003	Болт М6х8	2
2	193500011-0009	Стартер в сборе	1	8	160190004-0001	Кожух левый	1
3	380140089-0003	Болт М6х8	3	9	380140003-0005	Болт М6х20	1
4	160210005-0002	Кожух маховика	1	10	160200011-0001	Кожух правый	1
5	380140011-0004	Болт М6х10	4	11	140280001-0001	Заглушка	1
6	271660028-0001	Выключатель зажигания	1	12			



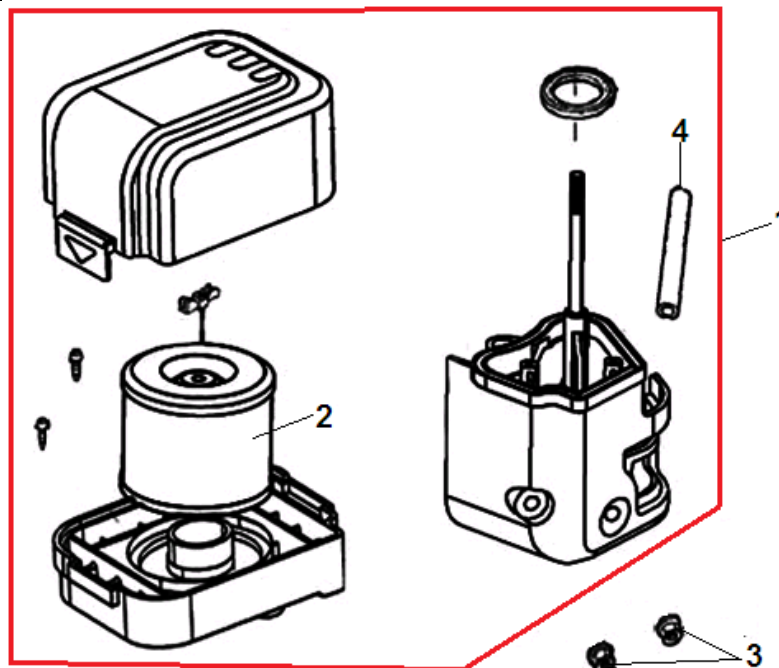
№	Артикул	Наименование	К-во	№	Артикул	Наименование	К-во
1	170021068-0001	Карбюратор	1	4	170440096-0001	Теплоизолятор	1
2	170430065-0001	Прокладка под корпус фильтра	1	5	170430060-0001	Прокладка под теплоизолятор	1
3	170430048-0001	Прокладка под карбюратор	1	6	173390001-0001	Праймер	1



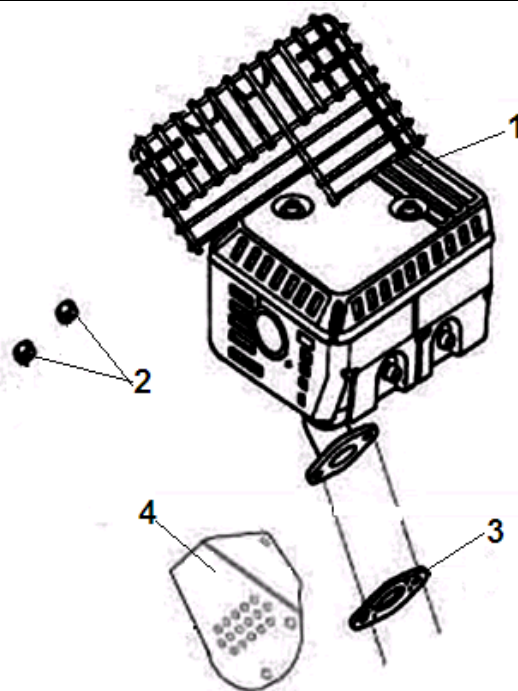
№	Артикул	Наименование	К-во	№	Артикул	Наименование	К-во
1	270020097-0001	Маховик	1	4	160180007-0001	Крыльчатка маховика	1
2	270920180-0001	Магнето	1	5	193590005-0001	Стакан маховика(храповик)	1
3	380140102-0004	Болт М6х25	1	6	380370051-0001	Гайка маховика	1



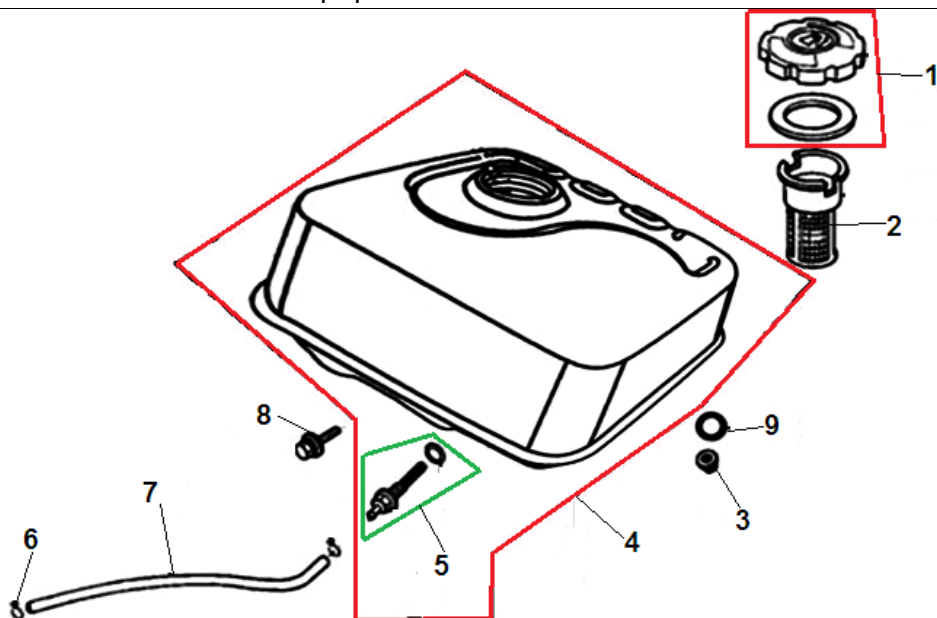
№	Артикул	Наименование	К-во	№	Артикул	Наименование	К-во
1	171680128-0001	Рычаг регулировки оборотов	1	6	171610002-0001	Пружина тяги регулятора	1
2	171660001-0001	Пружина болта	1	7	171590002-0001	Тяга регулятора оборотов	1
3	380200017-0005	Контрольный винт 5х35	1	8	380250002-0001	Контрольный болт М6х21	1
4	380140011-0004	Болт М6х10	2	9	380370066-0001	Гайка М6	1
5	171600084-0001	Пружина рычага регулятора	1	10	171620001-0003	Рычаг регулятора оборотов	1



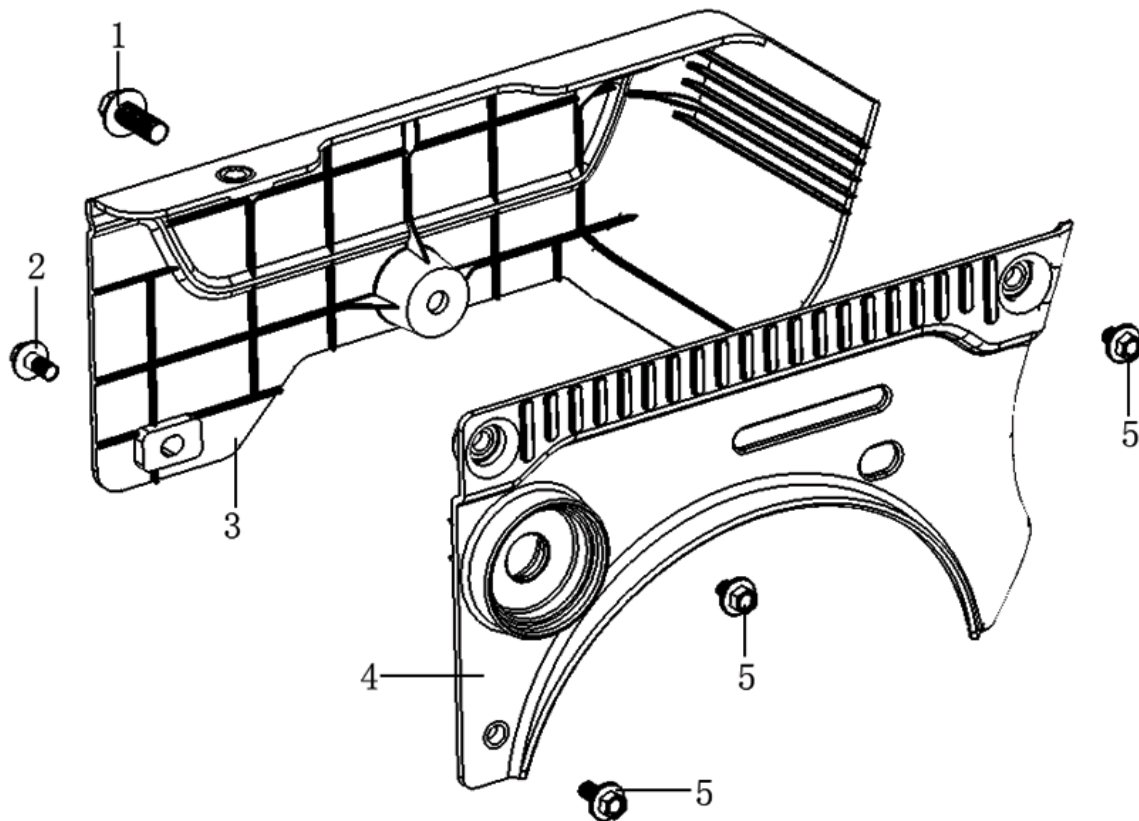
№	Артикул	Наименование	К-во	№	Артикул	Наименование	К-во
1	180020669-0001	Корпус воздушного фильтра	1	3	380370048-0001	Гайка М6	1
2	180100034-0001	Фильтр воздушный D/d=100/70мм, H=68 мм	1	4	380740471-0001	Шланг сапуна	1



№	Артикул	Наименование	К-во	№	Артикул	Наименование	К-во
1	180571475-0001	Глушитель	1	3	180650065-0001	Прокладка глушителя	1
2	380340005-0005	Гайка М8	2	4	181900001-0001	Направляющая выхлопа	1



№	Артикул	Наименование	К-во	№	Артикул	Наименование	К-во
1	170870040-0001	Крышка топливного бака	1	6	380950188-0001	Хомут шланга	2
2	170720002-0001	Фильтр сетчатый бака	1	7	380750180-0001	Шланг топливный	1
3	380370048-0001	Гайка М6	2	8	380140102-0004	Болт М6х25	1
4	170500522-0022	Бак топливный	1	9	380920086-0001	Кольцо уплотнительное	1
5	170660077-0001	Штуцер топливного бака	1	10			



№	Артикул	Наименование	К-во	№	Артикул	Наименование	К-во
1	380140091-0006	Болт М8х25	1	4	661280013-0001	Крышка двигателя правая	1
2	380140003-0007	Болт М6х20	1	5	380140215-0004	Болт М6х14	3
3	661280014-0001	Крышка двигателя левая	1	6			