



RUBINETA



Concealed faucet Thermo-2F/ Thermo-3F

UAB RUBINETA
Motoru str. 6, LT-02190, Vilnius, Lithuania
www.rubineta.com

**COMPANY WITH
QUALITY SYSTEM
CERTIFIED BY DNV GL
= ISO 9001=**

EN

MUST READ – IMPORTANT

We strongly recommend that you carefully review and read this manual before the beginning of installation. Keep it after installation to know how to maintain the faucet in future.

RU

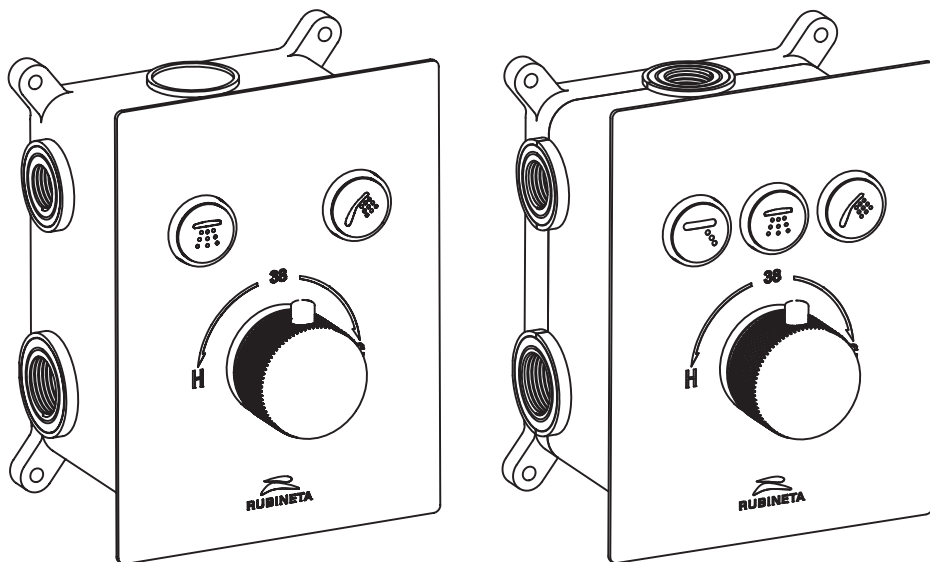
ОБЯЗАТЕЛЬНО К ПРОЧТЕНИЮ – ВАЖНО

Мы настоятельно рекомендуем Вам внимательно изучить и прочитать эту инструкцию перед началом установки. Сохраните её после установки, чтобы знать, как выполнять обслуживание в будущем.

LT

PRIVALOMA PERSKAITYTI – SVARBU

Mes labai rekomenduojame atidžiai peržiūrėti ir perskaityti šią instrukciją prieš pradėdant montavimą. Pasilikite ją po montavimo darbų, kad žinotumėte, kaip prižiūrėti maišytuvą ateityje.

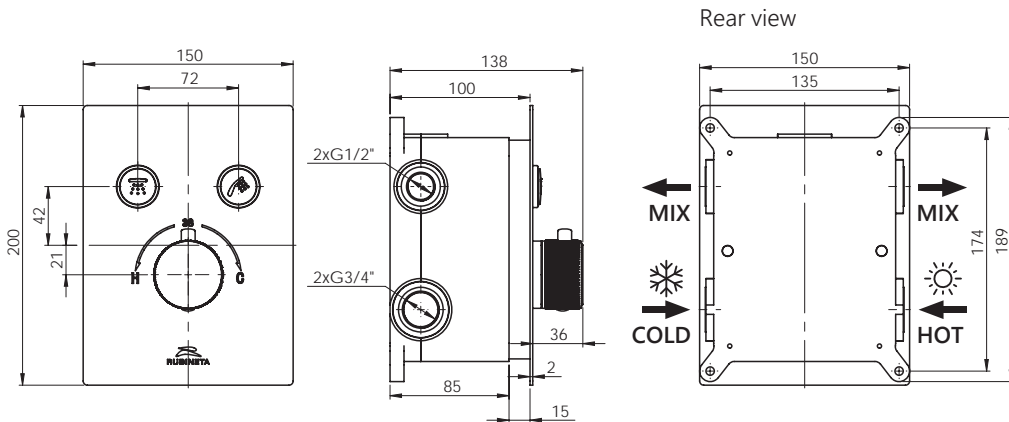


The number of buttons and decorative plates may vary depending on the model selected.

Количество кнопок и декоративные пластины могут отличаться в зависимости от выбранной модели.

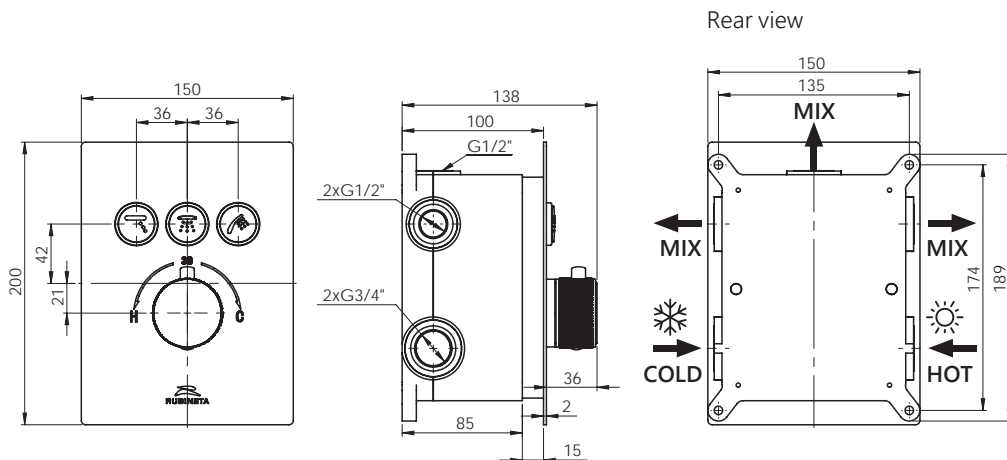
Mygtukų kiekis ir dekoratyvinės plokštelės gali skirtis, atsižvelgiant į pasirinktą modelį.

Thermo-2F



Up to 15mm height adjustment is possible for cutting, which is measured and selected by the customer

Thermo-3F



Up to 15mm height adjustment is possible for cutting, which is measured and selected by the customer

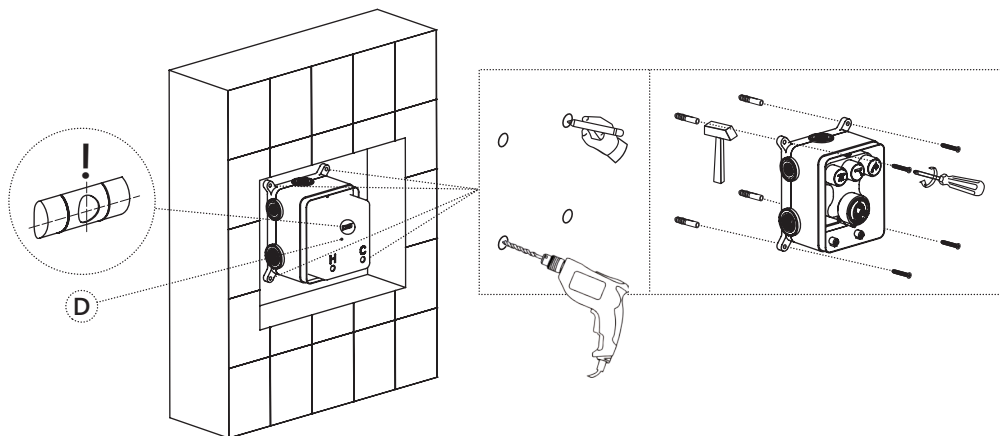
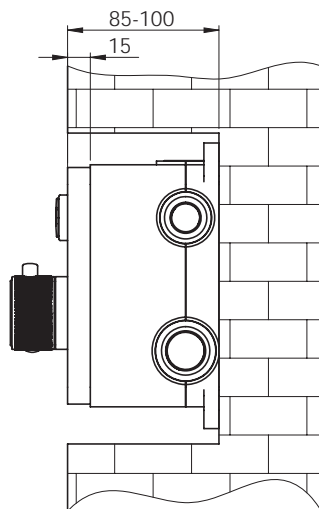
INSTALLATION

Thoroughly clean / wash the pipes before installing the concealed faucet. No dirt, metals, wood chips, debris or foreign matter should clog the filters installed in the valve inlets.

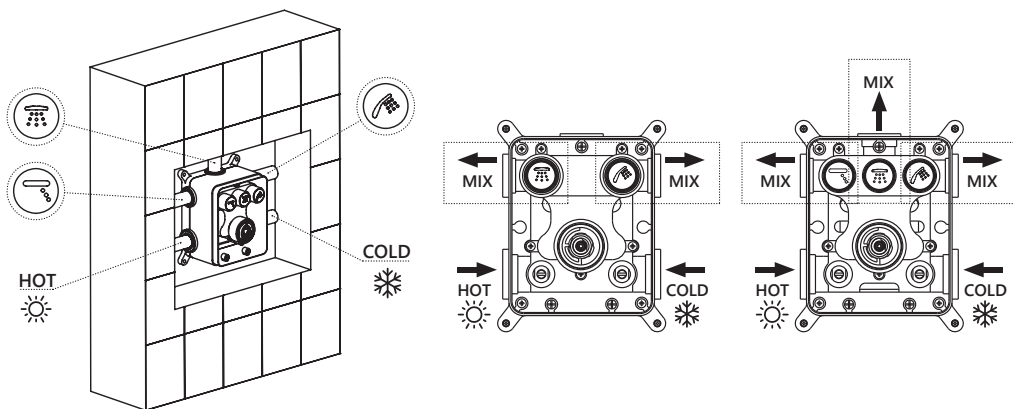
WARNING: Before drilling holes, make sure that they are no electrical cables or pipes installed.

If you wish to attach to a partition or soft base, use special fasteners to fix the faucet firmly in the wall cavity.

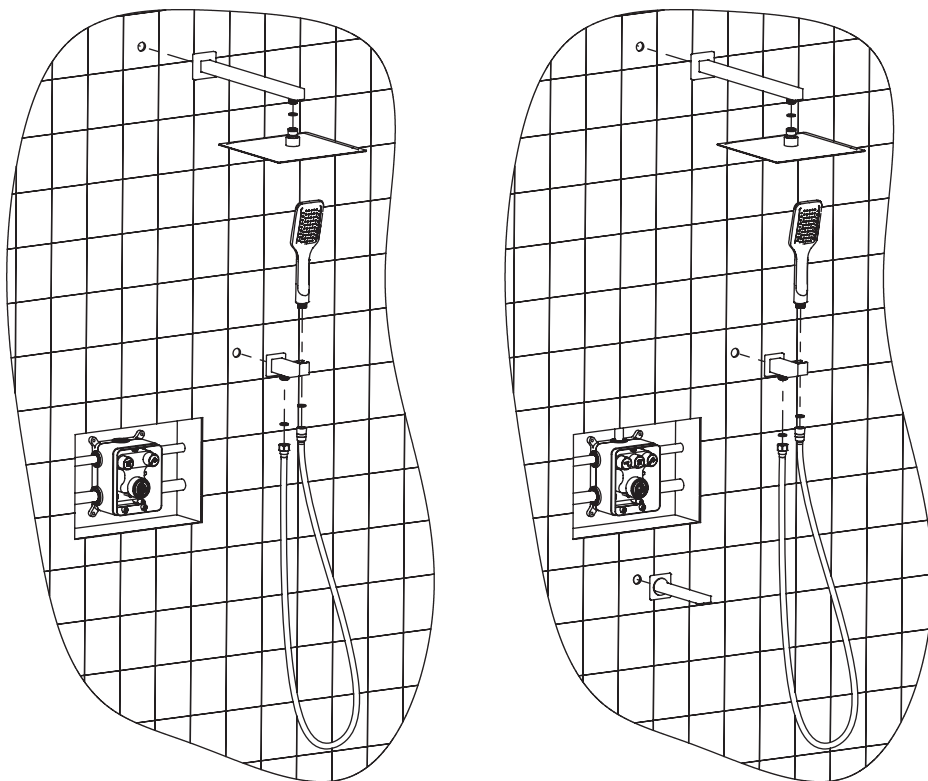
1. Select the position of the faucet box and insert it into the wall cavity, the depth of which must be between 85 and 100 mm including the thickness of the tiles. With the spirit level supplied, which is mounted on the protective cover (D) of the faucet box, level the faucet so that it is in a straight horizontal and vertical position. Then mark the fixing points. Pull out the concealed faucet box and drill holes of the correct depth in the places you marked. Use wall plugs and screws to fix the faucet.



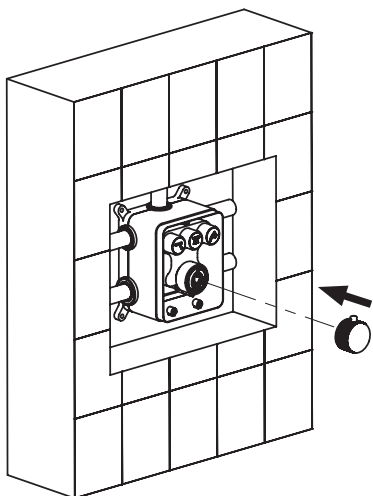
2. The hot water supply inlet (on the left side of the faucet (box) (HOT)) must be connected to the hot water supply system and the cold water supply system (on the right side of the faucet (box) (COLD)) must be connected to the cold water supply system. Connect all outlets to the markings on the large upper shower head / small shower head / spout buttons.



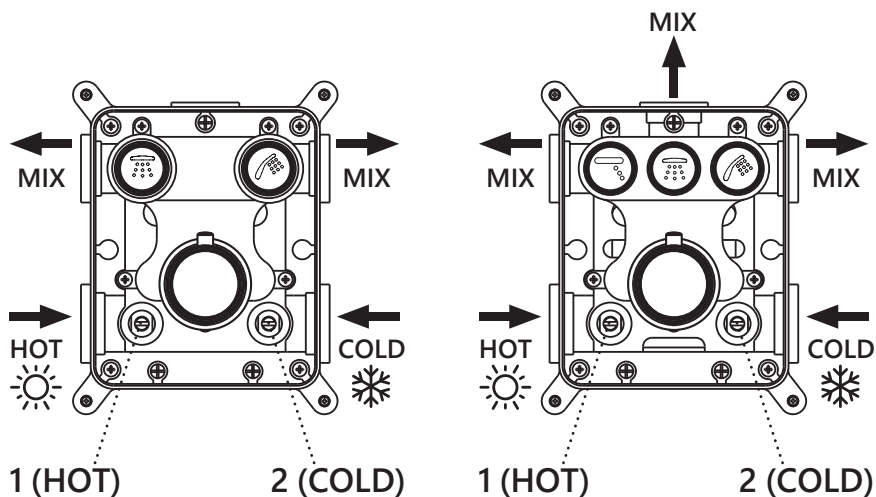
3. Install the shower set and (if necessary) the spout (according to the shower set purchased).



4. Open the water supply to check that each connection is tight, there are no leakage and free of cracks.

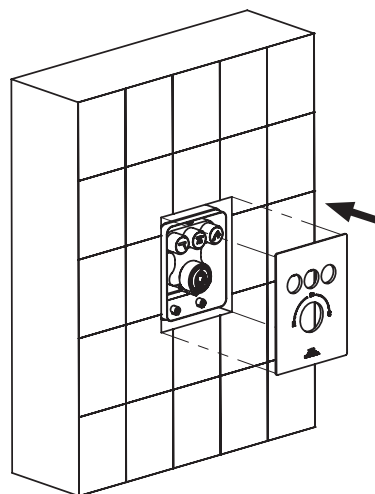
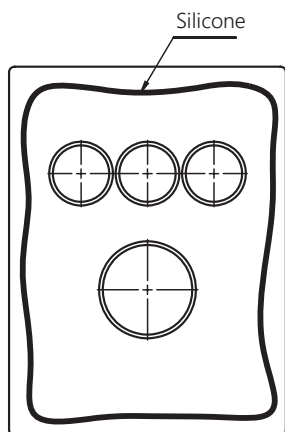
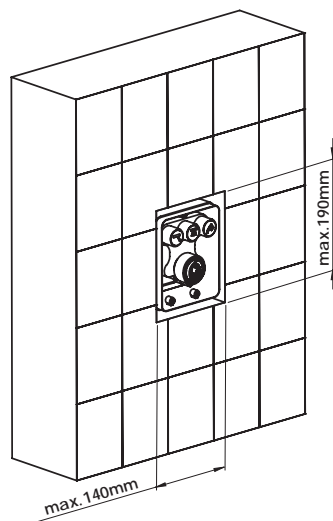
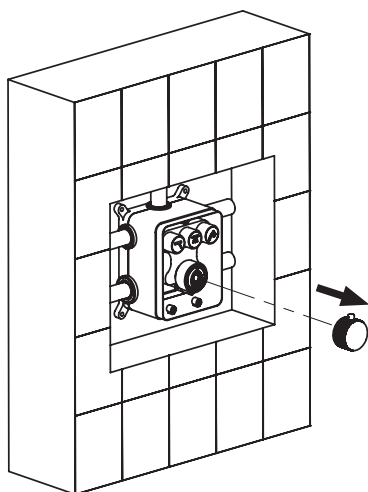


5. With shut-off valves installed inside the faucet on the sides (1-HOT and 2-COLD) you can adjust or close the flow of hot and cold water to the faucet with the help of a screwdriver.

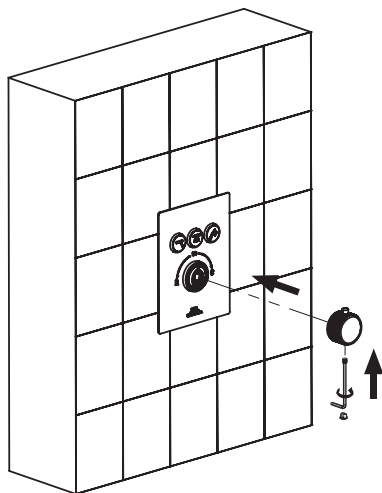


6. By turning the thermostatic handle to the end position clockwise, this is the maximum cold water (C) temperature position, make sure that the water flows cold. By turning the thermostatic handle to the end position counter-clockwise, this is the maximum hot water (H) temperature position, make sure that the water flows hot (use a thermometer).

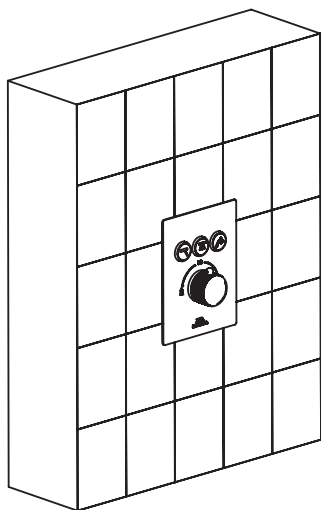
7. After testing the faucet, remove the loose, thermostatic handle used for test. Tile the edges of the faucet, leaving a maximum opening of 140x190 mm. Place a decorative plate, which is mounted on the wall (tile) using clear silicone.



8. Before fitting the handle please read instruction of the TEMPERATURE SETTING and if everything is suitable then install the handle completely.



9. To start the water press the corresponding button (see figure with button markings). To start cold water, turn the thermostatic handle clockwise, for hot water – turn the handle counter-clockwise by pressing the knob on the handle.



Pressing this button will allow water to flow through the spout



Pressing this button will allow the water to flow through the large upper shower head

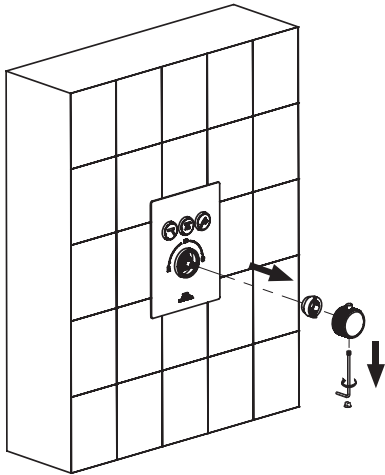


Pressing this button will allow water to flow through the small shower head

TEMPERATURE SETTINGS

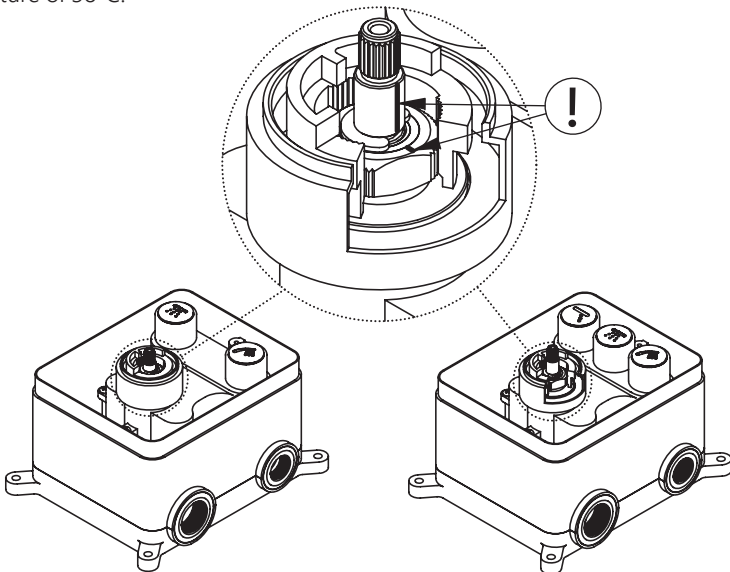
These faucets are factory calibrated at a balanced pressure of 3 bar with a hot water supply of 65°C. If the temperature and pressure of your water supply differ from the recommended one, then the thermostatic faucet must be recalibrated. Calibration is required as follows:

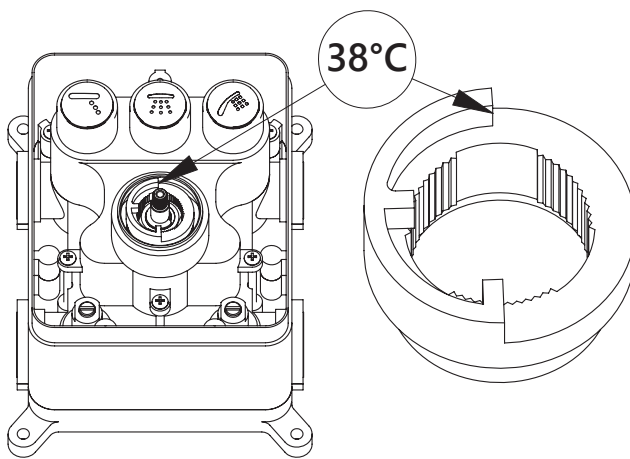
1. Unscrew and remove the handle and the temperature control ring from the thermostatic cartridge.



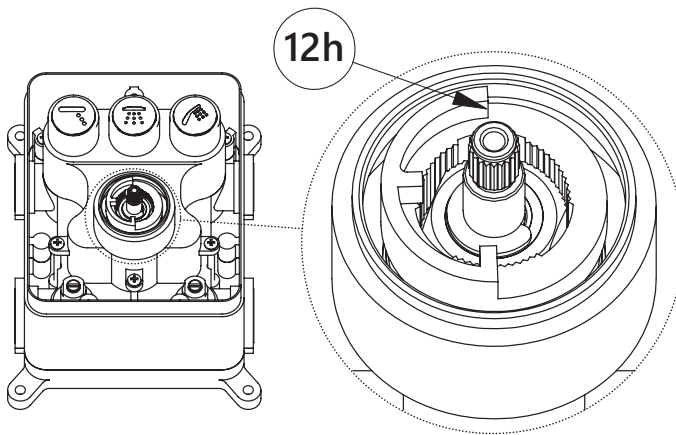
2. There are 2 marked lines on the thermostatic cartridge, keep them in one line. If we turn the axis of the thermostatic cartridge clockwise – the water will flow cold, if we turn it counter-clockwise – it will be hot. The more we turn counter-clockwise or clockwise, the colder or hotter the water will flow, respectively.

Measure the outlet water temperature with a thermometer and adjust to the required temperature of 38°C.

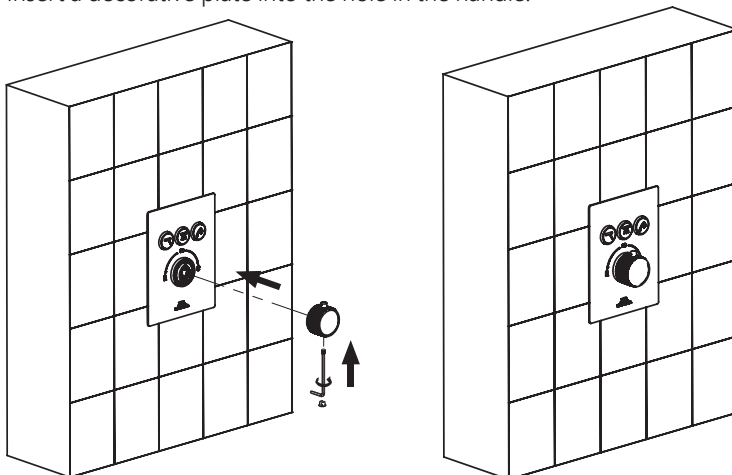




3. Place the temperature control ring back in the 12 o'clock position.



4. Place the handle so that the knob button is at 12 o'clock position and secure it with the screw. Insert a decorative plate into the hole in the handle.



MAINTENANCE OF A CONCEALED FAUCET

The faucet must be properly maintained and cleaned to ensure that it always functions well and looks perfect.

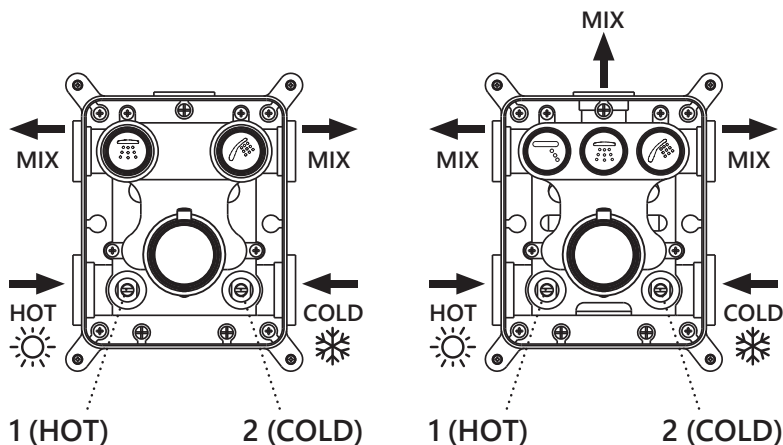
The shiny surfaces of the faucet can only be cleaned with a soft cloth and clean water. **Do not use any chemical or abrasive cleaners!**

Failure to follow the above instructions will void the warranty.

Due to uneven water quality, the cartridges and other parts inside the faucet may become clogged / blocked, resulting in reduced water flow and inefficient operation of the faucet.

To clean clogged filters, remove the thermostatic cartridge from the housing.

1. Shut off the common water supply to the faucet at both hot / cold inlets with shut-off valves (using a flat-blade screwdriver) mounted on the sides of the faucet's inner housing (1-HOT and 2-COLD)



2. Loosen the fixing screw and remove the handle. Pull out the temperature control ring and unscrew the cartridge adaptor.
3. Now unscrew the cartridge with a wrench or similar tool.
4. Wash the cartridge filter (sieve) to thoroughly remove lime scale and other dirt. Soak the filter in an anti-calc solution or vinegar. Do this as carefully as possible.
5. The thermostatic cartridge housing should also be thoroughly cleaned with a damp cloth. Cartridge O-rings (gaskets) must be lubricated with silicone grease.
6. Now install the cartridge by screwing on the cartridge adapter and inserting the temperature control ring at 12 o'clock position as indicated in steps 3 and 4 above in the TEMPERATURE SETTING instruction.
7. Finally, make sure everything is safe and tight. The water supply can now be switched on with the shut-off valves (1 and 2).
8. Make sure everything is working and functioning properly, check the water temperature and (if necessary) recalibrate as described above.

TROUBLESHOOTING

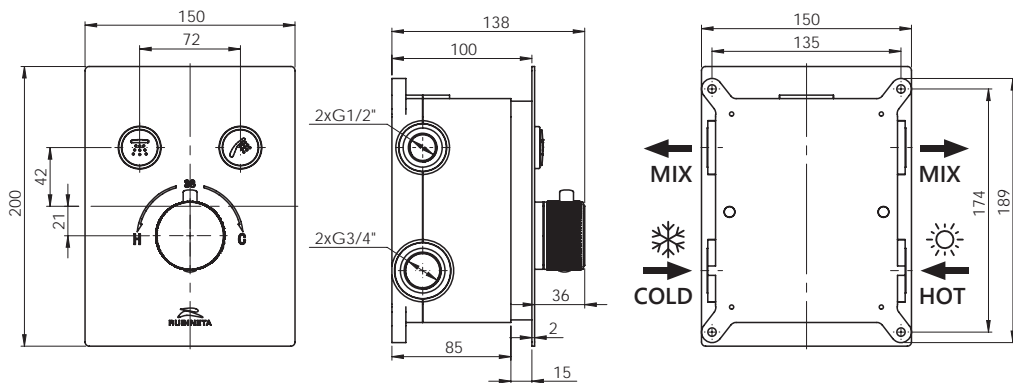
If you have followed the instructions carefully and the faucet still does not work properly, take the following corrective steps

Problem	Possible cause	Actions to be taken
Water temperature is too low	<ul style="list-style-type: none"> • No hot water comes to the thermostat • Clogged thermostatic cartridge filter (sieve) • If the fault occurred immediately after installing the faucet, it is possible that the inlets are installed incorrectly • Water supply in the cold season (winter) is colder due to the outdoor temperature 	<ul style="list-style-type: none"> • Check that the water supply is not blocked • Remove the thermostatic cartridge and clean the filter (sieve) • Check the installation: hot water – left / cold water – right • The hot water supply may need to be adjusted, i.e. increase the hot water temperature in the water supply (boiler)
Water temperature is too high	<ul style="list-style-type: none"> • No hot water comes to the thermostat • Clogged thermostatic cartridge filter (sieve) • If the fault occurred immediately after installing the faucet, it is possible that the inlets are installed incorrectly • The water supply is warmer in the warm season (summer) due to the outdoor temperature 	<ul style="list-style-type: none"> • Check that the water supply is not blocked • Remove the thermostatic cartridge and clean the filter (sieve) • Check the installation: hot water – left / cold water – right • The hot water supply may need to be adjusted, i.e. decreasing the hot water temperature in the water supply (boiler)
Only hot or cold water flows out of the faucet	<ul style="list-style-type: none"> • The water inlets may not be installed correctly • If only cold water flows from the faucet, there may be a cartridge failure • Clogged thermostatic cartridge filter (sieve) or water filter in the general water supply system 	<ul style="list-style-type: none"> • Check the installation: hot water – left / cold water – right • Remove and inspect the condition of the thermostatic cartridge • Remove the thermostatic cartridge and clean the filters (sieve) or replace the water filters in the general water supply system

Problem	Possible cause	Actions to be taken
It is impossible to adjust the designed water temperature	<ul style="list-style-type: none"> ● The thermostatic cartridge may be clogged due to limescale sediments ● The thermostatic cartridge may need to be calibrated manually 	<ul style="list-style-type: none"> ● Remove the thermostatic cartridge and clean the filters (sieve) or replace the water filters in the general water supply system ● After manually calibrating the cartridge according to the instructions above in the TEMPERATURE SETTINGS section
Low water from the faucet	<ul style="list-style-type: none"> ● Insufficient water pressure in the water supply system ● Clogged thermostatic cartridge filter (sieve) 	<ul style="list-style-type: none"> ● The required minimum water pressure is 0.5 bar (0.05MPa). Recommended operating pressure is 3 bar (0.3MPa) ● Remove the water filter or thermostatic cartridge and perform preventive maintenance. Clean if necessary
Water flows out of the shower head when the valve is off / closed	<ul style="list-style-type: none"> ● It is normal, if you have used shower recently ● Too high pressure in the water supply system 	<ul style="list-style-type: none"> ● Check water pressure. The pressure must not exceed the specified operating specification of the faucet. If the pressure is too high, adjust it according to the specified technical data
Water leakage from shower valve / controls	<ul style="list-style-type: none"> ● Water leakage from shower or spout flow valve ● Water leakage from the thermostatic cartridge (from under the handle) 	<ul style="list-style-type: none"> ● Remove and clean the spout or shower flow valve filters ● Remove the thermostatic cartridge and clean the filter (sieve) ● Check water pressure. The pressure must not exceed the specified operating specification of the faucet <p>If the pressure is too high, adjust it according to the specified technical data</p>

Thermo-2F

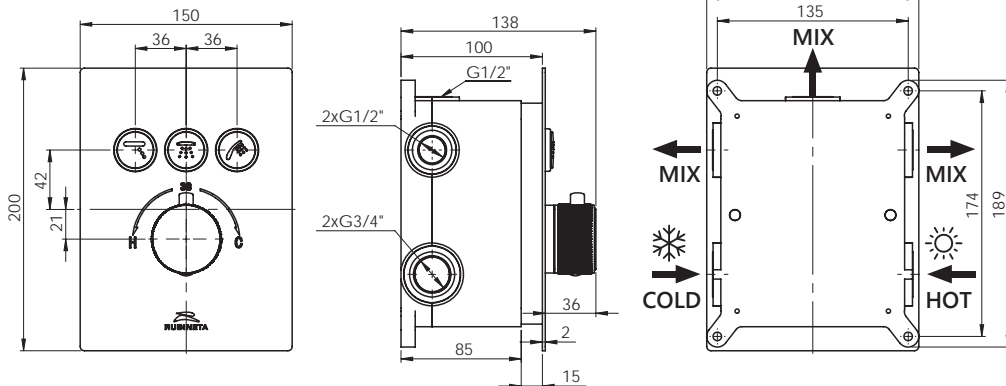
Вид сзади



Для резки возможна регулировка высоты до 15 мм, которая измеряется и выбирается заказчиком

Thermo-3F

Вид сзади



Для резки возможна регулировка высоты до 15 мм, которая измеряется и выбирается заказчиком

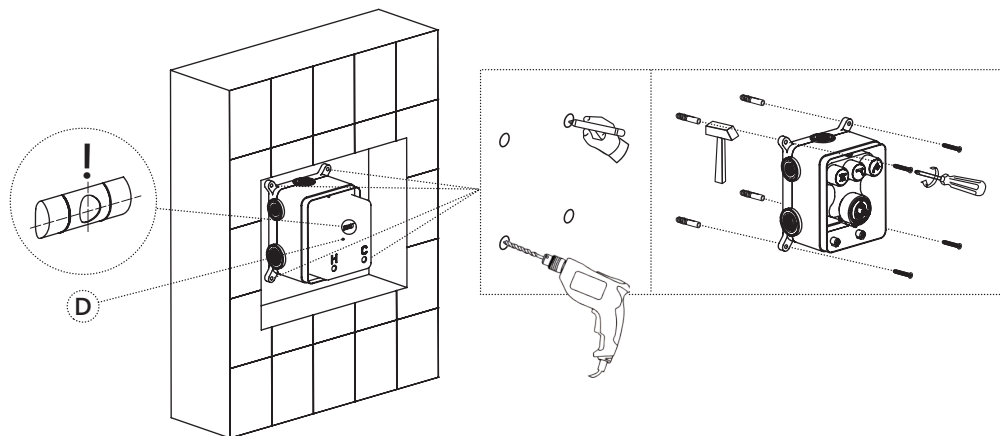
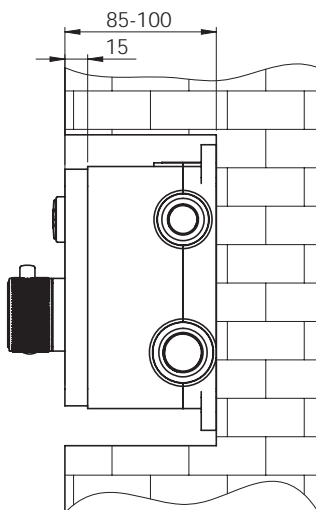
УСТАНОВКА

Перед установкой смесителя для скрытого монтажа тщательно очистите / вымойте трубы. Никакая грязь, металл, древесная стружка, мусор или посторонние предметы не должны засорять фильтры, установленные во входных отверстиях клапана.

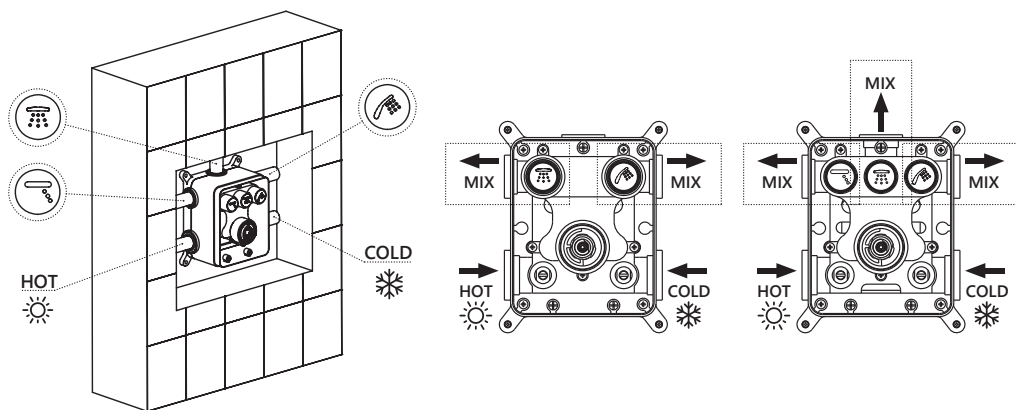
ПРЕДУПРЕЖДЕНИЕ: Перед тем как сверлить отверстия убедитесь, что в этом месте не проходят электрические кабели или трубы.

Если вы хотите прикрепить смеситель к перегородке или мягкому основанию, используйте специальные крепления, которые прочно фиксируют смеситель в полости стены.

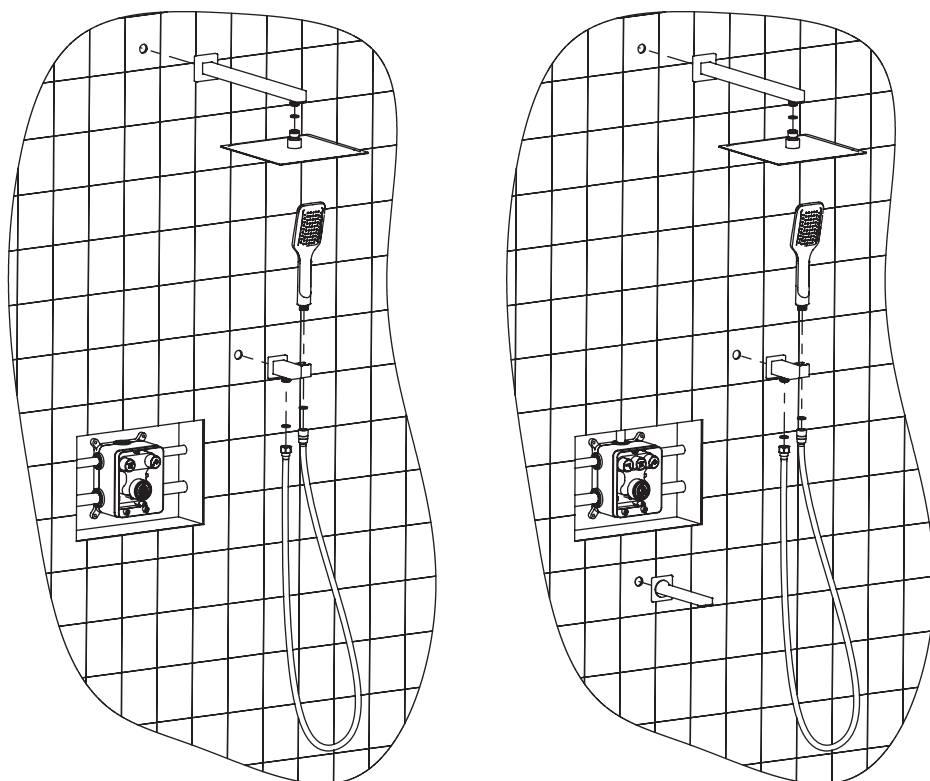
1. Выберите положение корпуса смесителя и вставьте его в полость стены, глубина которой должна составлять от 85 до 100 мм, включая толщину плитки. С помощью уровня, вмонтированного в защитную крышку смесителя (D) выровняйте смеситель по вертикали и горизонтали. Затем отметьте точки крепления. Вытащите корпус смесителя и просверлите отверстия нужной глубины в отмеченных местах. Используйте дюбели и винты, чтобы закрепить смеситель.



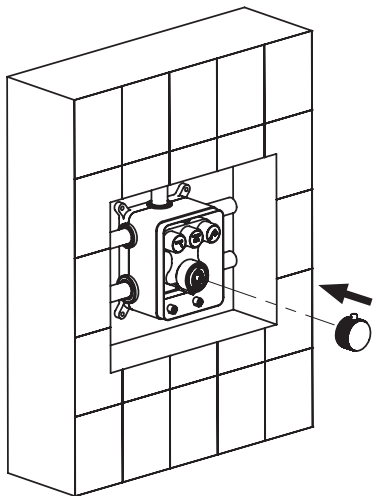
2. Вход горячей воды (на левой стороне смесителя (корпуса) (HOT)) должен быть подключён к системе подачи горячей воды, а вход холодной воды (на правой стороне смесителя (корпуса) (COLD)) должен быть подключён к системе подачи холодной воды. Подключите все выпускные отверстия к отметкам на кнопках головки душа / лейки душа / излива.



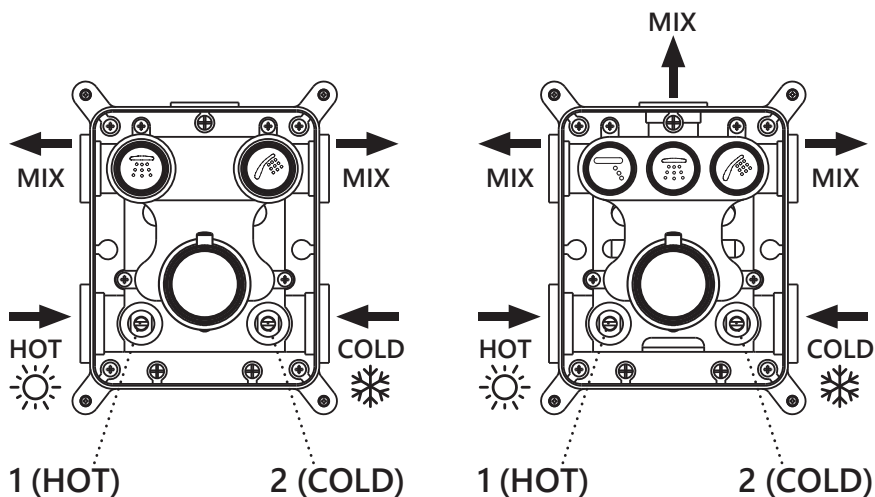
3. Установите душевой комплект и (при необходимости) излив (согласно комплекту).



4. Откройте подачу воды, чтобы убедиться, что все соединения герметичны, не пропускают воду и не имеют трещин.

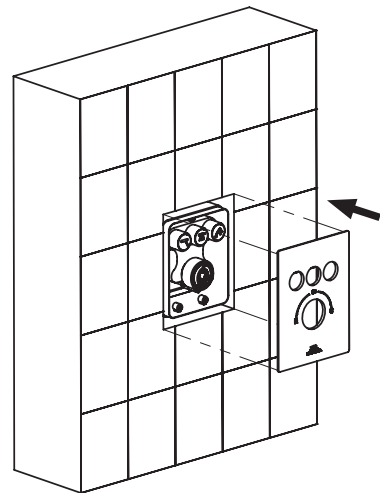
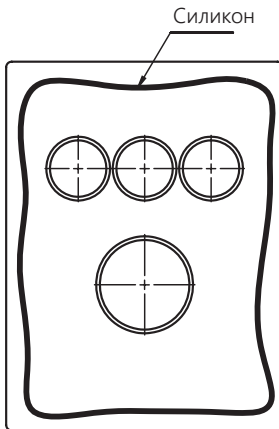
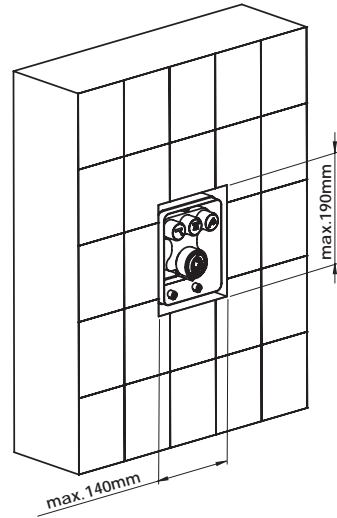
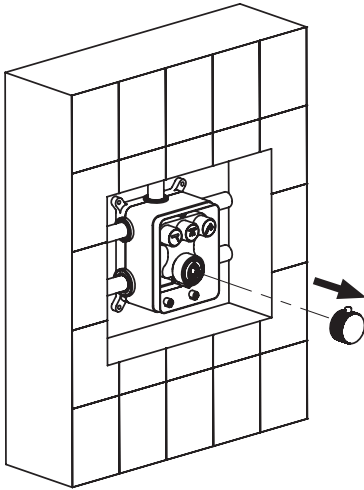


5. Запорными клапанами, установленными внутри смесителя по бокам (1-HOT и 2-COLD), вы можете отрегулировать или закрыть поток горячей и холодной воды в смеситель с помощью отвёртки.

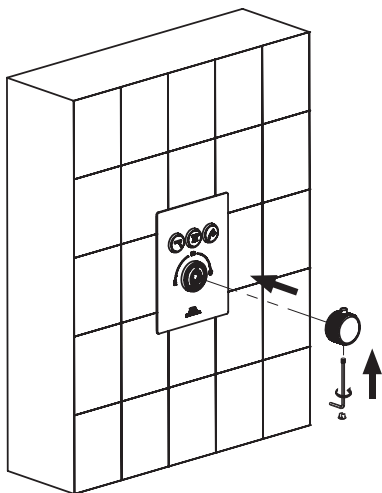


6. Повернув ручку термостата в крайнее положение по часовой стрелке (положение максимальной температуры холодной воды (C)), убедитесь, что течёт холодная вода. Повернув ручку термостата в крайнее положение против часовой стрелки (положение максимальной температуры горячей воды (H)), убедитесь, что течёт горячая вода (используйте термометр).

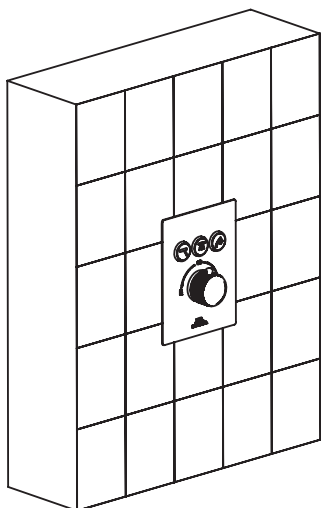
7. Снимите незакреплённую ручку термостата, которую использовали для проверки. Покройте плиткой края смесителя, оставляя отверстие максимум 140x190 мм. Установите декоративную пластину с помощью прозрачного силикона.



8. Перед установкой ручки термостата прочтите раздел НАСТРОЙКА ТЕМПЕРАТУРЫ, и если все подходит, только тогда установите ручку.



9. Чтобы включить воду, нажмите соответствующую кнопку (см. изображение маркировки кнопок). Чтобы включить холодную воду, поверните ручку термостата по часовой стрелке, а чтобы включить горячую воду – поверните ручку против часовой стрелки, нажав на кнопку на ручке.



При нажатии на эту кнопку, вода потечёт через излив



При нажатии на эту кнопку, вода потечёт через верхний душ

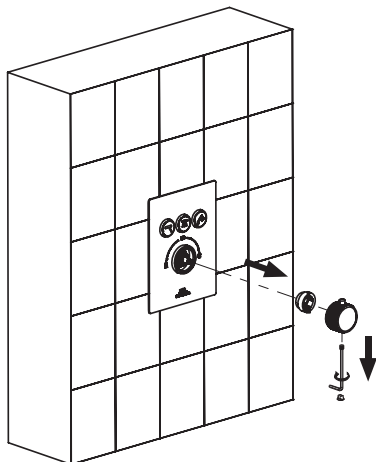


При нажатии на эту кнопку, вода потечёт через душевую лейку

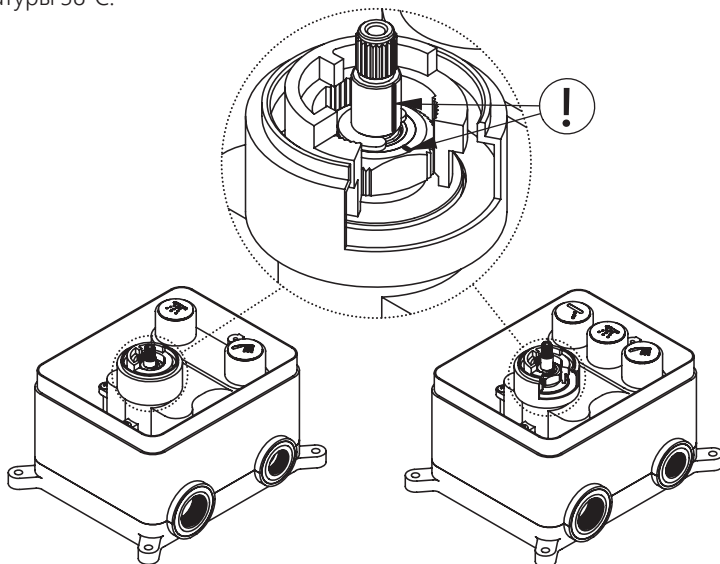
НАСТРОЙКА ТЕМПЕРАТУРЫ

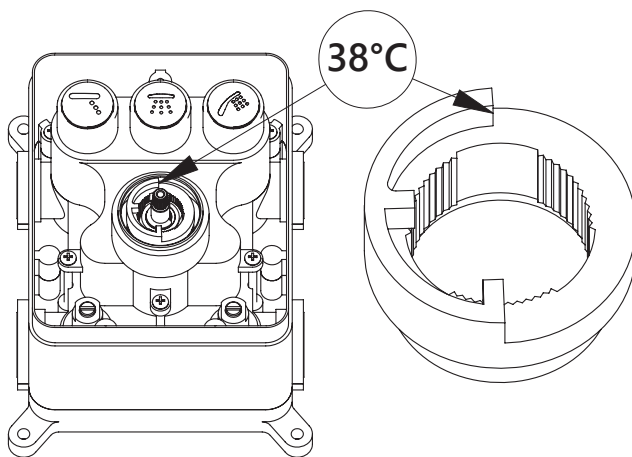
Эти смесители откалиброваны на заводе-изготовителе при сбалансированном давлении 3 бара и подаче горячей воды, температура которой составляет 65°C. Если температура и давление Вашего водопровода отличаются от рекомендованных значений, термостатический смеситель необходимо откалибровать. Калибровка выполняется следующим образом:

1. Отвинтите и снимите ручку и кольцо контроля температуры с картриджа термостата.

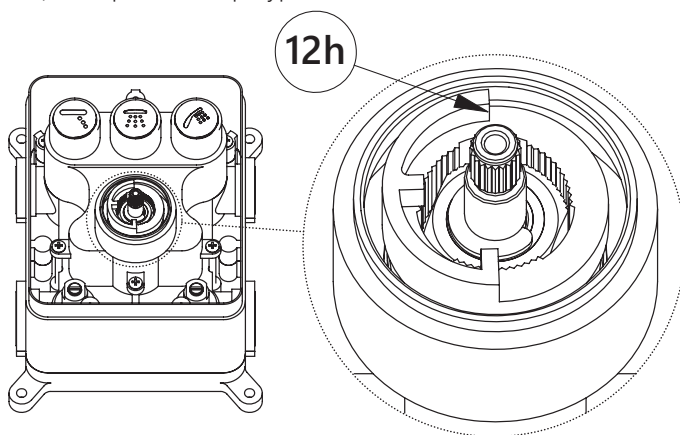


2. На картридже термостата есть 2 отмеченные линии, они должны совпадать. Если повернуть ось картриджа термостата по часовой стрелке – потечёт холодная вода, если повернуть против часовой стрелки – горячая. Чем больше мы поворачиваем против часовой стрелки или по часовой стрелке, тем, соответственно, холоднее или горячее будет течь вода.
Измерьте градусником температуру воды на выходе и отрегулируйте до необходимой температуры 38°C.

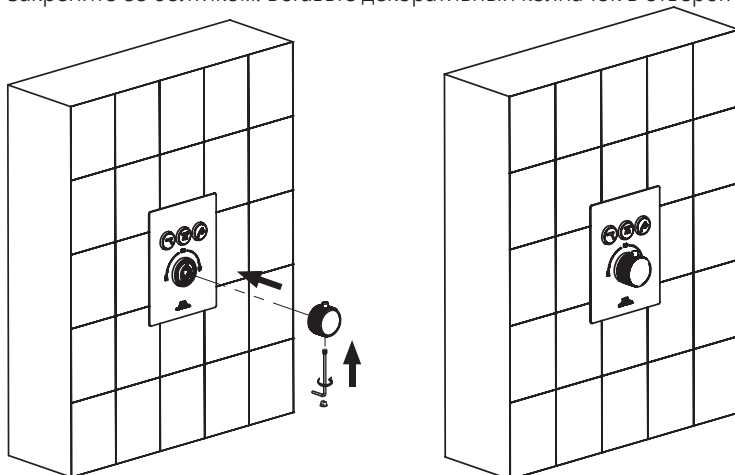




3. Верните кольцо контроля температуры в положение «12 часов».



4. Установите ручку так, чтобы кнопка ручки находилась в положении «12 часов» и закрепите её болтиком. Вставьте декоративный колпачок в отверстие ручки.



ОБЛУЖИВАНИЯ СМЕСИТЕЛЯ СКРЫТОГО МОНТАЖА

За смесителем необходимо правильно ухаживать и чистить, чтобы он всегда работал хорошо и выглядел безупречно.

Блестящие поверхности смесителя можно протирать только мягкой тканью и чистой водой.

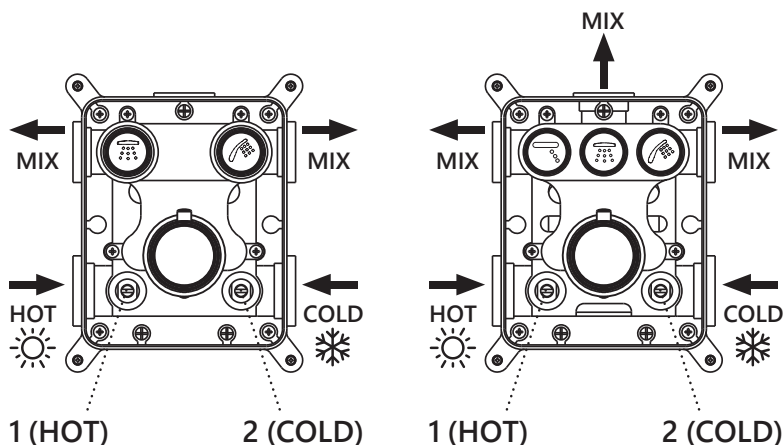
Не используйте химические или абразивные чистящие средства!

Несоблюдение приведённых выше инструкций приведёт к аннулированию гарантии.

Из-за непостоянного качества воды картриджи и другие детали внутри смесителя могут засориться / забиться, что приведёт к снижению потока воды и неэффективной работе смесителя.

Чтобы очистить засорённые фильтры, извлеките картридж термостата из корпуса.

1. С помощью отвёртки с плоским наконечником перекройте общую подачу воды к смесителю на обоих входах горячей / холодной воды с помощью запорных клапанов, установленных по бокам внутреннего корпуса смесителя (1-HOT и 2-COLD)



2. Ослабьте фиксирующий болтик и снимите ручку. Вытащите кольцо контроля температуры и открутите адаптер картриджа.
3. Теперь открутите картридж гаечным ключом или аналогичным инструментом.
4. Промойте фильтр картриджа (ситечко), чтобы тщательно удалить известковый налёт и другие загрязнения. Поместите фильтр в средство для удаления накипи или уксус. Делайте это как можно осторожнее.
5. Корпус картриджа термостата также следует тщательно протереть влажной тканью. Уплотнительные кольца картриджа (прокладки) необходимо смазать силиконовой смазкой.
6. Установите картридж, навинтив адаптер картриджа и вставив кольцо контроля температуры в положение «12 часов», как указано в шагах 3 и 4 выше в разделе инструкции о РЕГУЛИРОВАНИИ ТЕМПЕРАТУРЫ.
7. Наконец, убедитесь, что всё безопасно и герметично. подача воды теперь может быть включена с помощью запорной арматуры (1 и 2).
8. Убедитесь, что все работает и функционирует должным образом, проверьте температуру воды и (при необходимости) выполните повторную калибровку, как описано выше.

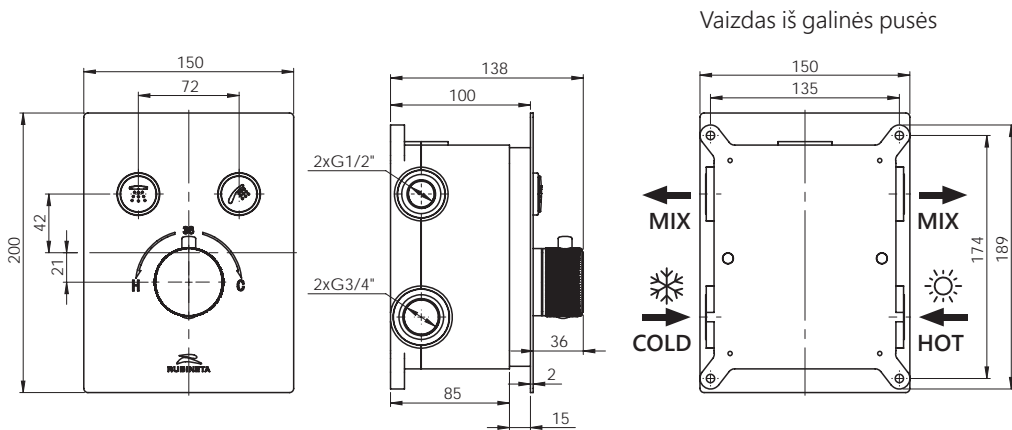
УСТРАНЕНИЕ НЕИСПРАВНОСТЕЙ

Если вы внимательно следовали инструкциям, а смеситель по-прежнему не работает должным образом, выполните следующие действия

Проблема	Возможная причина	Действия
Слишком низкая температура воды	<ul style="list-style-type: none">● В термостат не поступает горячая вода● Забит фильтр картриджа термостата (ситечко)● Если неисправность возникла сразу после установки смесителя, возможно, приточные патрубки установлены неправильно● В холодное время года (зимой) температура воды ниже из-за низкой температуры на улице	<ul style="list-style-type: none">● Убедитесь, что подача воды не заблокирована● Вытащите картридж термостата и очистите фильтр (ситечко)● Проверьте установку: горячая вода – слева / холодная – справа● Возможно, потребуется наладить подачу горячей воды, т.е. увеличить температуру горячей воды в водопроводе (бойлер)
Слишком высокая температура воды	<ul style="list-style-type: none">● В термостат не поступает холодная вода● Забит фильтр картриджа термостата (ситечко)● Если неисправность возникла сразу после установки смесителя, возможно, приточные патрубки установлены неправильно● В тёплое время года (летом) температура воды выше из-за высокой температуры на улице	<ul style="list-style-type: none">● Убедитесь, что подача воды не заблокирована● Вытащите картридж термостата и очистите фильтр (ситечко)● Проверьте установку: горячая вода – слева / холодная – справа● Возможно, потребуется наладить подачу горячей воды, т.е. снизить температуру горячей воды в водопроводе (бойлер)
Из смесителя течёт только горячая или только холодная вода	<ul style="list-style-type: none">● Возможно засорение картриджа термостата из-за известковых отложений● Возможно, потребуется калибровка картриджа термостата вручную	<ul style="list-style-type: none">● Вытащите картридж термостата и очистите фильтр (ситечко) или замените фильтры в общей системе водоснабжения● Выполните ручную калибровку картриджа в соответствии с инструкциями, приведёнными выше в разделе НАСТРОЙКИ ТЕМПЕРАТУРЫ

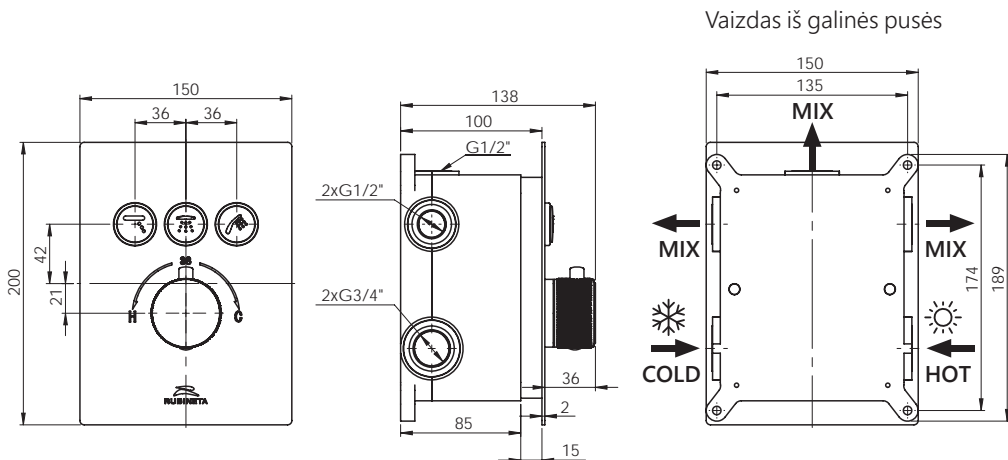
Проблема	Возможная причина	Действия
Невозможно настроить желаемую температуру	<ul style="list-style-type: none"> ● Возможно засорение картриджа термостата из-за известковых отложений ● Возможно, потребуется калибровка картриджа термостата вручную 	<ul style="list-style-type: none"> ● Вытащите картридж термостата и очистите фильтр (ситечко) или замените фильтры в общей системе водоснабжения ● Выполните ручную калибровку картриджа в соответствии с инструкциями, приведёнными выше в разделе НАСТРОЙКИ ТЕМПЕРАТУРЫ
Маленький напор воды из смесителя	<ul style="list-style-type: none"> ● Недостаточное давление воды в водопроводе ● Забился фильтр воды или картриджа термостата (ситечко) 	<ul style="list-style-type: none"> ● Требуемое минимальное давление воды составляет 0,5 бар (0,05 МПа). Рекомендуемое рабочее давление составляет 3 бара (0,3 МПа) ● Вытащите фильтр воды или картриджа термостата и выполните профилактическое обслуживание. При необходимости – очистите
Вода вытекает из душевой лейки, когда клапан выключен / закрыт	<ul style="list-style-type: none"> ● Это нормально, если вы недавно принимали душ ● Чрезмерное давление воды в водопроводе 	<ul style="list-style-type: none"> ● Проверьте давление воды. Давление не должно превышать значения, указанные в рабочей спецификации изготовителя смесителя. Если давление слишком высокое, отрегулируйте его в соответствии с указанными техническими данными
Утечка воды из душевого клапана / элементов управления	<ul style="list-style-type: none"> ● Утечка воды из клапана душа или излива ● Утечка воды из картриджа термостата (из-под ручки) 	<ul style="list-style-type: none"> ● Снимите и очистите фильтры излива или клапана душа ● Вытащите картридж термостата и очистите фильтр (ситечко) ● Проверьте давление воды. Давление не должно превышать значения, указанные в рабочей спецификации изготовителя смесителя. Если давление слишком высокое, отрегулируйте его в соответствии с указанными техническими данными

Thermo-2F



Galimas iki 15mm aukščio reguliavimas pjovimui, kurį pamatuoja ir pasirenka klientas

Thermo-3F



Galimas iki 15mm aukščio reguliavimas pjovimui, kurį pamatuoja ir pasirenka klientas

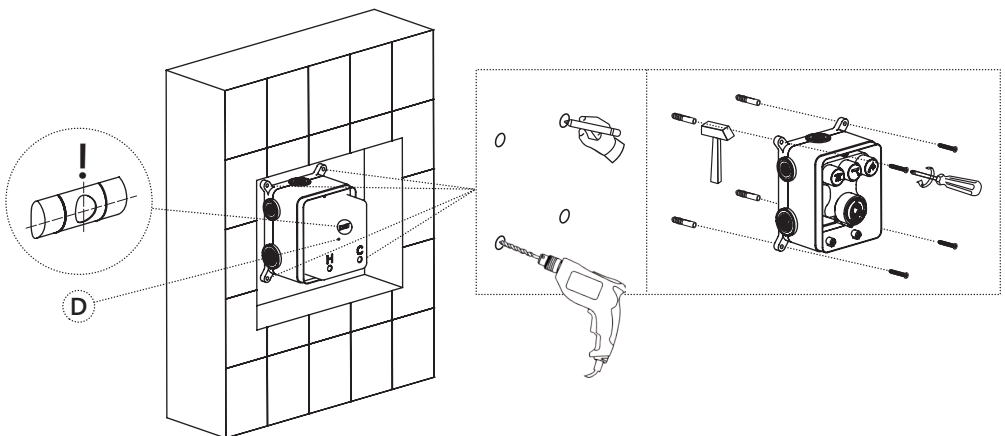
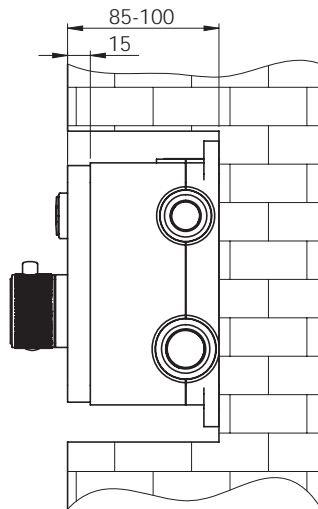
MONTAVIMAS

Prieš montuodami potinkinį maišytuvą kruopščiai išvalykite / išplaukite vamzdynus. Jokie nešvarumai, metalai, medžio drožlės, šiukšlės ar pašalinės medžiagos neturėtų užkišti filtrų, sumontuotų vožtuvo įleidimo angose.

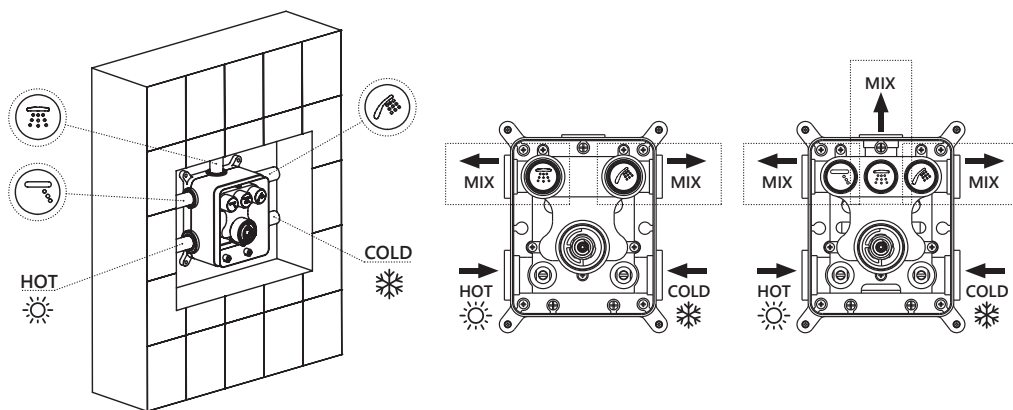
ĮSPĖJIMAS: Prieš gręždami skylutes įsitinkinkite, kad netrukdo elektros kabeliai ar vamzdžiai.

Jei norite pritvirtinti prie pertvaros ar minkšto pagrindo, naudokite specialius tvirtinimus, kad maišytuvą tvirtai laikytųsi sienos ertmėje.

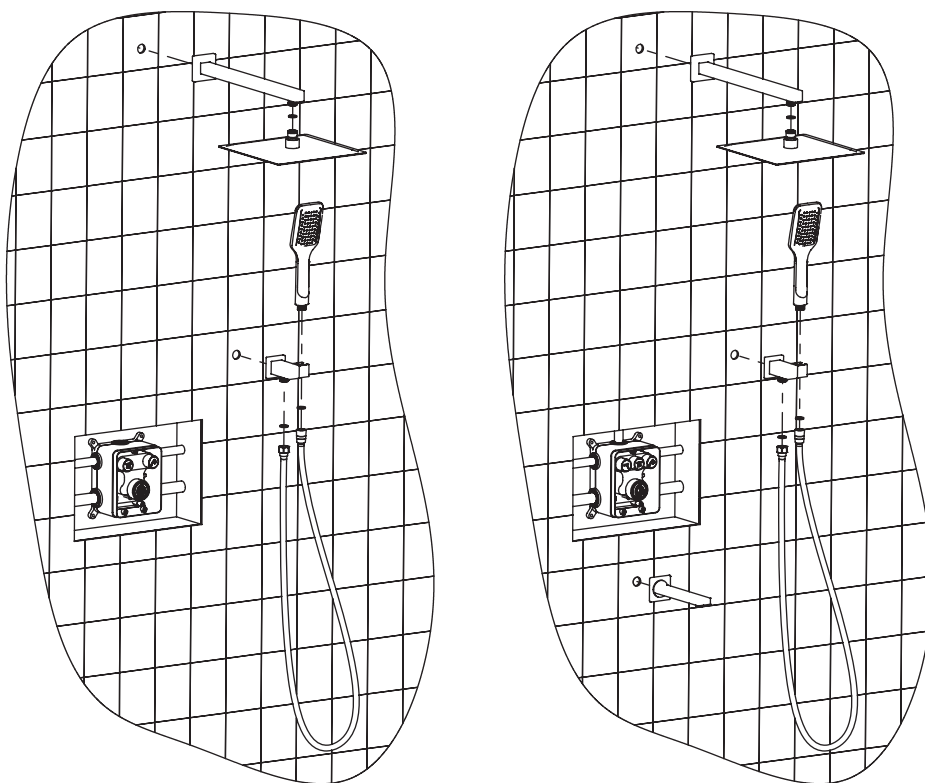
1. Pasirinkite maišytuvo dėžutės padėtį ir įstatykite ją į sienos ertmę, kurios gylis privalo būti nuo 85 iki 100 mm įskaičiuojant plytelių storį. Laikydami pridėtą maišytuvą su gulsčiu, kuris yra sumontuotas ant dėžutės apsauginio dangtelio (D), išlyginkite maišytuvą, kad jis būtų tiesioje horizontalioje ir vertikalioje padėtyse. Tada pažymėkite tvirtinimo taškus. Ištraukite potinkinio maišytuvo dėžutę ir išgręžkite tinkamo gylio skylės pažymėtose vietose. Norėdami pritvirtinti maišytuvą, naudokite sieninius kaiščius ir varžtus.



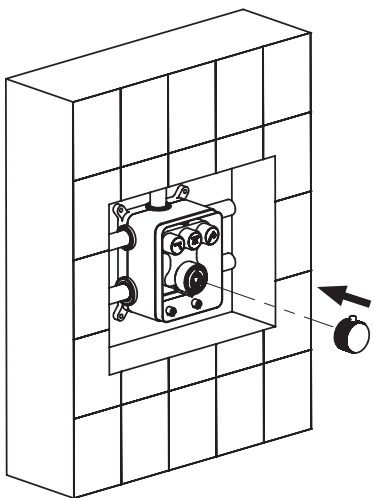
2. Karšto tiekimo įleidimo anga (esanti kairėje maišytuvo (dėžutės) pusėje (HOT)) turi būti sujungta su karšto tiekimo sistema ir šalto tiekimo sistema (esanti maišytuvo (dėžutės) dešinėje (COLD)) sujungta su šalto tiekimo sistema. Prijunkite visas išleidimo angas, kurios yra prie dušo galvos / dušo galvutės / snapo mygtukų žymėjimų.



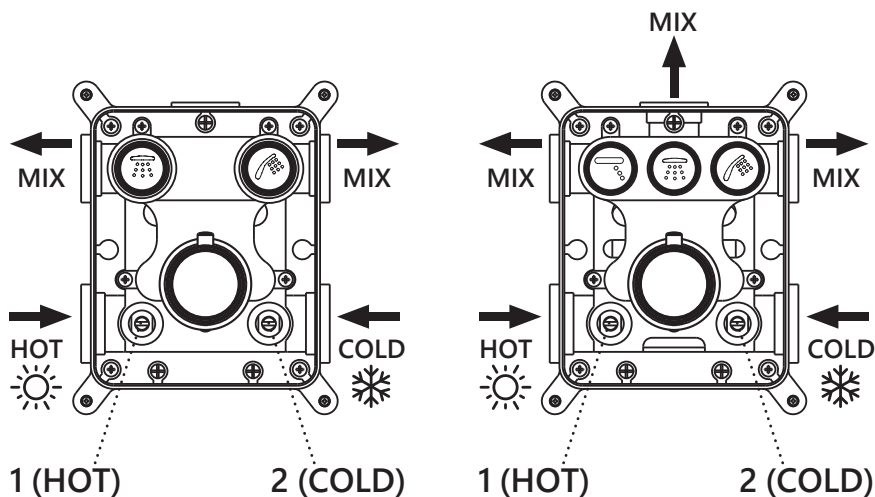
3. Sumontuokite dušo komplektą ir (jeigu reikia) snapą (atitinkamai pagal komplektaciją).



4. Paleiskite vandentiekį, kad patikrintumėte, jog kiekviena jungtis sandari, nepraleidžia vandens ir nėra įtrūkimų.

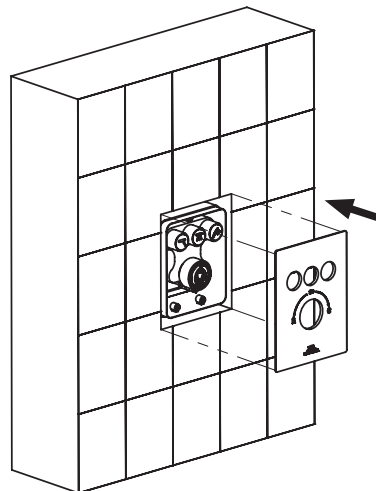
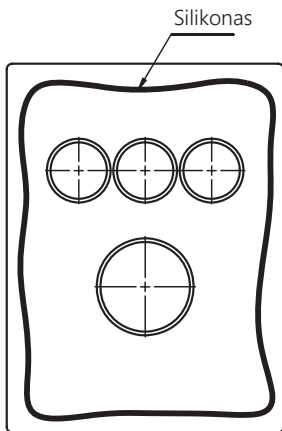
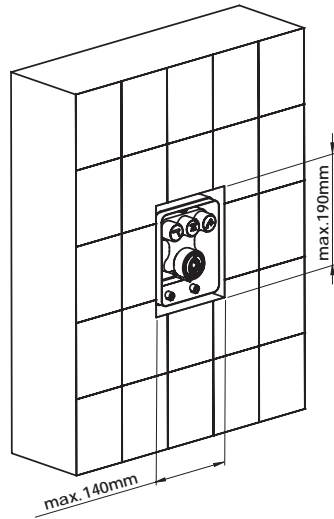
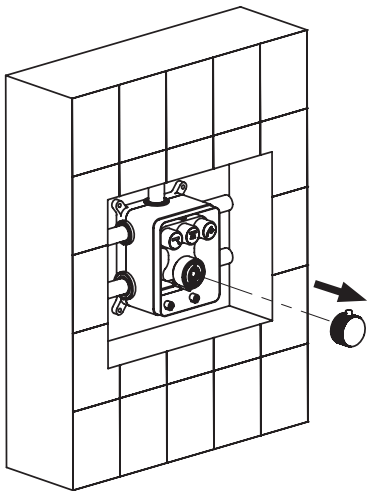


5. Uždaromais vožtuvais, kurie yra sumontuoti maišytuvo viduje šonuose (1-HOT ir 2-COLD) atsuktuvo pagalba galite sureguliuoti arba uždaryti karšto ir šalto vandens tiekimą į maišytuvą.

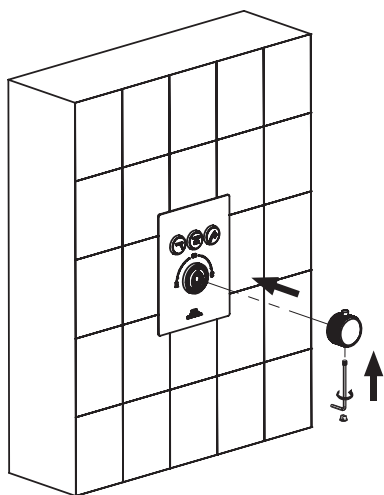


6. Pasukus termostatinę rankenėlę iki galinės padėties pagal laikrodžio rodyklę, tai yra maksimali šalto vandens (C) temperatūros padėtis, įsitikinkite, kad vanduo teka šaltas. Pasukus termostatinę rankenėlę iki galinės padėties prieš laikrodžio rodyklę, tai yra maksimali karšto vandens (H) temperatūros padėtis, įsitikinkite, kad vanduo teka karštas (naudokite termometrą).

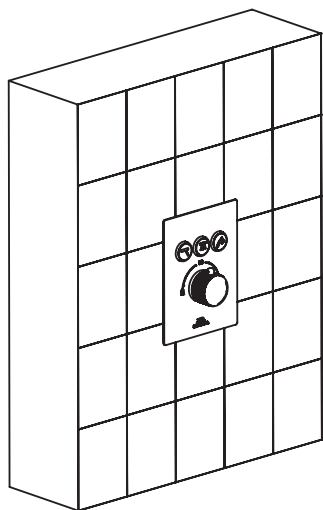
7. Po maišytuvo testavimo nuimkite nepritvirtintą, patikrai naudotą, termostatinę rankenėlę, uždenkite plytelėmis maišytuvo kraštus, palikdami maksimaliai 140x190 mm dydžio angą. Uždėkite dekoratyvinę plokštelę, kurios sumontavimui ant sienos (plytelių) naudokite skaidrų silikoną.



8. Prieš uždėdant rankenėlę, prašome pažiūrėti TEMPERATŪROS NUSTATYMAS instrukciją ir jeigu viskas tinka tik tada sumontuoti pilnai rankenėlę.



9. Norėdami paleisti vandenį paspauskite atitinkamą mygtuką (žr. paveiksluką su mygtukų žymėjimu). Norėdami paleisti šaltą vandenį termostatinę rankenėlę pasukite pagal laikrodžio rodyklę, karštą vandenį – pasukite rankenėlę prieš laikrodžio rodyklę nuspausdami rankenėlėje esantį mygtuką.



Paspaudus šį mygtuką vanduo tekės per snapą



Paspaudus šį mygtuką vanduo tekės per didžiąją viršutinę dušo galvą

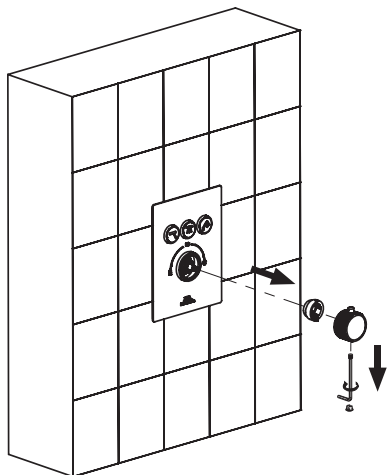


Paspaudus šį mygtuką vanduo tekės per mažąją dušo galvutę

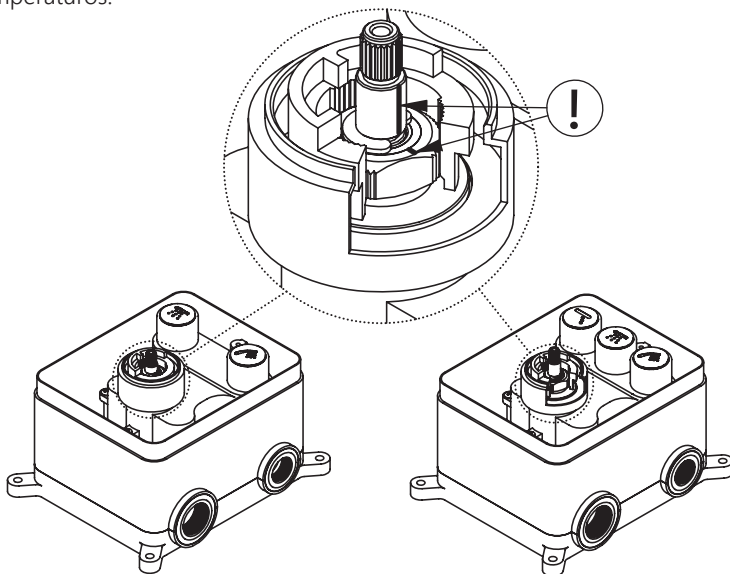
TEMPERATŪROS NUSTATYMAS

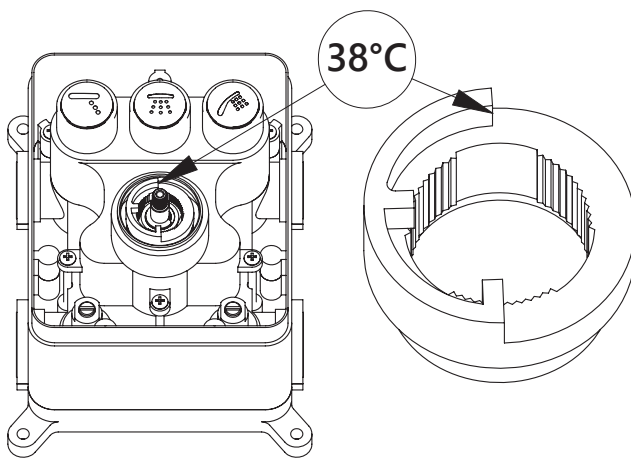
Šie maišytuvai gamykloje sukalibruojami esant subalansuotam 3 bar slėgiui, kai tiekiamas karštas vanduo yra 65°C. Jeigu jūsų vandentiekio vandens temperatūra ir slėgis skiriasi nuo rekomenduojamos, tokiu atveju reikia perkalibruoti termostatinį maišytuvą. Kalibruoti reikia taip:

1. Atsukite ir nuimkite rankenėlę bei temperatūros reguliavimo žiedą nuo termostatinės kasetės.

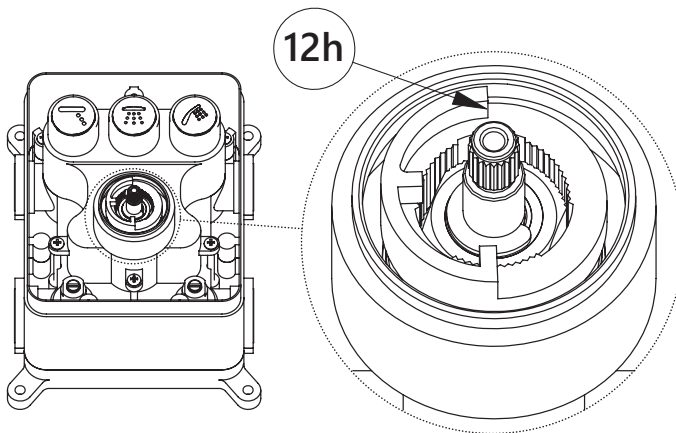


2. Ant termostatinės kasetės yra 2 pažymėtos linijos, kurios turi sutapti. Jeigu termostatinės kasetės ašį suksime pagal laikrodžio rodyklę – vanduo tekės šaltas, jeigu suksime prieš laikrodžio rodyklę – tekės karštas. Kuo daugiau pasuksime prieš ar pagal laikrodžio rodyklę, tuo vanduo atitinkamai tekės šaltesnis arba karštesnis. Išmatuokite termometru išleidimo angos vandens temperatūrą ir sureguliuokite iki reikiamos 38°C temperatūros.

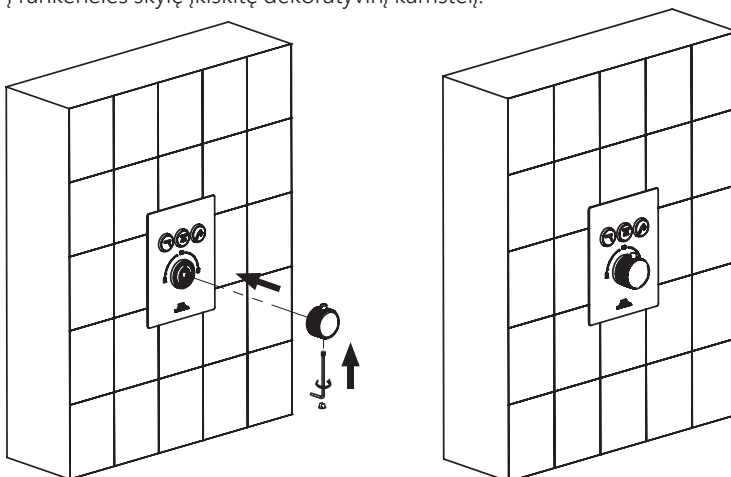




3. Įstatykite temperatūros reguliavimo žiedą atgal į 12 valandos padėtį.



4. Uždėkite rankenėlę, kad rankenėlės mygtukas būtų 12 val. padėtyje ir ją užfiksukite varžteliu. Į rankenėlės skylę įkiškite dekoratyvinį kamštelį.



POTINKINIO VANDENS MAIŠYTUVO PRIEŽIŪRA

Reikia tinkamai pasirūpinti maišytuvo priežiūra ir jį valyti, kad visada gerai veiktų bei nepriekaištingai atrodytų.

Maišytuvo blizgius paviršius valyti galima tik naudojant minkštą skudurėlį ir švarų vandenį.

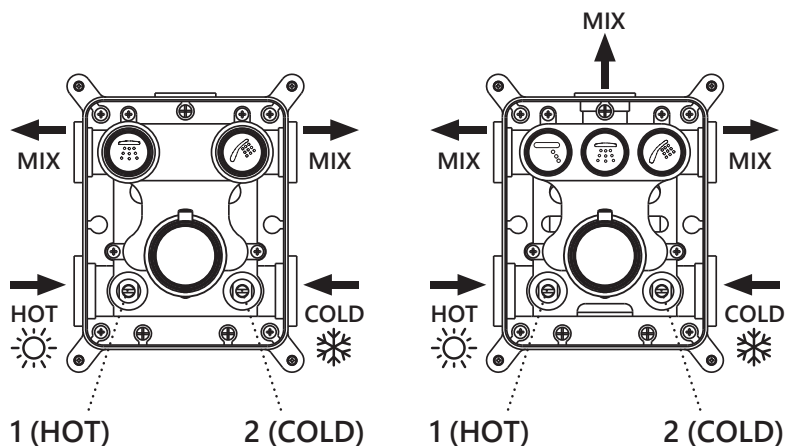
Nenaudokite jokių cheminių ar abrazyvinių valymo priemonių!

Jei nesilaikoma aukščiau nurodytų instrukcijų – garantija negalioja.

Kadangi vandens kokybė yra nevienoda, maišytuvo viduje esančios kasetės ir kitos dalys gali užsiteršti / užsikimšti, dėl to gali sumažėti vandens srautas ir maišytuvas funkcionuos neefektyviai.

Norėdami išvalyti užsikimšusius filtrus, išimkite termostatinę kasetę iš korpuso.

1. Abiejose karšto / šalto įleidimo angose uždarykite bendrą vandens tiekimą į maišytuvą uždaromais vožtuvais (plokščio atsuktuvo pagalba), kurie yra sumontuoti maišytuvo vidinio korpuso šonuose (1-HOT ir 2-COLD)



2. Atsukite tvirtinimo varžtelį ir nuimkite rankenėlę. Ištraukite temperatūros reguliavimo žiedą ir išsukite kasetės perėjimą.
3. Dabar išsukite kasetę veržliarakčiu ar panašiu įrankiu.
4. Nuplaukite kasetės filtrą (sietelį), kad kruopščiai pašalintumėte kalkes ir kitus nešvarumus. Pamerkite filtrą į nuosėdas pašalinančią priemonę ar actą. Atlikite tai kuo kruopščiau.
5. Termostatinės kasetės korpusą taip pat reikia kruopščiai išvalyti drėgna šluoste. Kasetės O tipo žiedai (tarpinės) turi būti sutepti silikoniniu tepalu.
6. Dabar sumontuokite kasetę, užsukdami kasetės perėjimą ir uždėdami temperatūros reguliavimo žiedą į 12 val. padėtį, kaip nurodyta aukščiau esančiuose 3 ir 4 žingsniuose prie TEMPERATŪROS NUSTATYMAS instrukcijos.
7. Galiausiai įsitikinkite, kad visas yra saugu ir sandaru. Dabar vandentiekį galima įjungti su uždarymo vožtuvais (1 ir 2).
8. Įsitikinkite, kad visas veikia ir funkcionuoja tinkamai, patikrinkite vandens temperatūrą ir (jei reikia) perkalibruokite, kaip paaiškinta aukščiau.

PROBLEMŲ SPRENDIMAS

Jei atidžiai vykdėte instrukcijas ir maišytuvus vis dar tinkamai neveikia, atlikite šiuos taisomuosius veiksmus.

Problema	Galima priežastis	Veiksmai
Per šalta vandens išbėgimo temperatūra	<ul style="list-style-type: none"> ● Neateina karštas vanduo iki termostato ● Užsikimšęs termostatinės kasetės filtras (sietelis) ● Jei gedimas buvo iškart po maišytuvo sumontavimo, tai įmanoma kad įvadai įrengti neteisingai ● Vandens tiekimas šaltuoju metų sezonu (žiema) šaltesnis dėl lauko temperatūros 	<ul style="list-style-type: none"> ● Patikrinkite, ar vandens tiekimas nėra užsikimšęs ● Išimkite termostatinę kasetę ir išvalykite filtrą (sietelį) ● Patikrinkite sumontavimą – karšto vandens – kairėje / šalto – dešinėje ● Gali tekti sureguliuoti karšto vandens tiekimą. t.y. padidinti vandentiekio (katilo, boilerio) karšto vandens temperatūrą
Per karšta vandens išbėgimo temperatūra	<ul style="list-style-type: none"> ● Neateina šaltas vanduo iki termostato ● Užsikimšęs termostatinės kasetės filtras (sietelis) ● Jei gedimas buvo iškart po maišytuvo sumontavimo, tai įmanoma kad įvadai įrengti neteisingai ● Vandens tiekimas šiltuoju metų sezonu (vasara) šiltesnis dėl lauko temperatūros 	<ul style="list-style-type: none"> ● Patikrinkite, ar vandens tiekimas nėra užsikimšęs ● Išimkite termostatinę kasetę ir išvalykite filtrą (sietelį) ● Patikrinkite sumontavimą – karšto vandens – kairėje / šalto – dešinėje ● Gali tekti sureguliuoti karšto vandens tiekimą. t.y. pamažinti vandentiekio (katilo, boilerio) karšto vandens temperatūrą
Iš maišytuvo teka tik karštas arba tik šaltas vanduo	<ul style="list-style-type: none"> ● Gali būti, kad vandens įvadai buvo sumontuoti neteisingai ● Jei teka tik šaltas vanduo iš maišytuvo gali būti kasetės gedimas ● Užsikimšęs termostatinės kasetės filtras (sietelis) arba vandens filtras bendroje vandentiekio sistemoje 	<ul style="list-style-type: none"> ● Patikrinkite sumontavimą – karšto vandens – kairėje / šalto – dešinėje ● Išimkite ir patikrinkite termostatinės kasetės būklę ● Išimkite termostatinę kasetę ir išvalykite filtrus (sietelį) arba pakeiskite vandens filtrus bendroje vandentiekio sistemoje

Problema	Galima priežastis	Veiksmai
Neįmanoma sureguliuoti norimos temperatūros	<ul style="list-style-type: none"> • Gali būti užsikūšusi termostatinė kasetė dėl joje susikaupusių kalkių nuosėdų • Gali būti, kad reikia sukalibruoti termostatinę kasetę rankiniu būdu 	<ul style="list-style-type: none"> • Išimkite termostatinę kasetę ir išvalykite filtrus (sietelį) arba pakeiskite filtrus bendroje vandentiekio sistemoje • Atlikite kasetės kalibravimą rankiniu būdu remiantis aukščiau aprašyta instrukcija dalyje TEMPERATŪROS NUSTATYMAI
Mažas vandens srautas iš maišytuvo	<ul style="list-style-type: none"> • Nepakankamas vandens slėgis vandentiekyje • Užsikūšęs vandens arba termostatinės kasetės filtras (sietelis) 	<ul style="list-style-type: none"> • Reikalingas mažiausias vandens slėgis yra 0,5 bar (0,05MPa). Rekomenduojamas darbinis slėgis 3 bar (0,3MPa) • Išimkite vandens filtrą ar termostatinę kasetę ir atlikite jų profilaktinę priežiūrą. Jei reikia – išvalykite
Vanduo išteka iš dušo galvutės, kai vožtuvas yra išjungtas / uždarytas	<ul style="list-style-type: none"> • Taip yra normalu jeigu neseniai buvo naudojamas dušas • Per didelis vandens slėgis vandentiekyje 	<ul style="list-style-type: none"> • Patikrinkite vandens slėgį. Slėgis negali būti didesnis nei nurodyta gamintojo maišytuvo veikimo specifikacijoje. <p>Jei slėgis per didelis, sureguliuokite jį remdamiesi nurodytais techniniais duomenimis</p>
Vandens nutekėjimas iš dušo vožtuvo / valdiklių	<ul style="list-style-type: none"> • Vandens nutekėjimas iš dušo arba snapo srauto vožtuvo • Vandens nutekėjimas iš termostatinės kasetės (iš po rankenėlės) 	<ul style="list-style-type: none"> • Nuimkite ir išvalykite snapo arba dušo srauto vožtuvo filtrus • Išimkite termostatinę kasetę ir išvalykite filtrą (sietelį) • Patikrinkite vandens slėgį. Slėgis negali būti didesnis nei nurodyta gamintojo maišytuvo veikimo specifikacijoje <p>Jei slėgis per didelis, sureguliuokite jį remdamiesi nurodytais techniniais duomenimis</p>

Tips how to clean faucets

We recommend to take care of faucets and shower accessories – in this way, you will extend their lifetime and avoid malfunctions while using a product:

1. Every 1-2 months clean a faucet's aerator from dirt and lime. Dirt and sediments on the mesh can be cleaned with a strong water stream, and if you find lime build-up, soak the aerator for a couple of hours at high concentration vinegar;
2. Clean a faucet's surface once a week using soft sponges or microfiber cloths. The stains on faucets (chrome-plated, coloured, gilded), that occur from the minerals, can be easily cleaned with soap or mild detergent. Wash a faucet with clean water and wipe with a soft cloth;
3. Mineral deposits may form in a shower head same as in an aerator. If you regularly clean a shower head, it will extend its lifetime. A shower head is cleaned in the same way as an aerator;
4. Periodically replace standard parts such as spacers, aerators;
5. We recommend to install cleaning filters to avoid dirt particles in a faucet;
6. If premises are not heated during winter and the temperature drops below 0 °C, it is vital to turn off water supply in a faucet and to drain it.

Рекомендации по уходу за смесителями

Соблюдая данные рекомендации Вы продлите срок их смесителей, сможете избежать сбоев в работе изделия, сохраните их эстетический вид:

1. Каждые 1-2 месяца очищать аэратор смесителя от грязи и извести. Вы можете очистить решетку-сеточку аэратора от грязи и мусора с помощью сильной струи воды, а если грязь устарела, замочите аэратор на пару часов в высококонцентрированном уксусе;
2. Раз в неделю очищать поверхность смесителя используя мягкие губки или салфетки из микрофибры. Пятна на поверхностях смесителях (хромированные, окрашенные, позолоченные), которые остаются от минералов воды, можно легко очистить с помощью мыла или мягкого моющего средства. Смеситель следует мыть чистой водой и протирать мягкой салфеткой;
3. Минеральные осадки могут образовываться как в аэраторе, так и в душевой насадке, лейке периодически чистя Вы продлите срок ее службы. Лейка для душа очищается так же, как и аэратор;
4. Периодически меняйте быстроизнашивающиеся детали, такие как прокладки, аэраторы;
5. Мы рекомендуем устанавливать небольшие чистящие фильтры для воды, чтобы избежать попадания грязи в смеситель;
6. Если помещение зимой не отапливается и температура падает ниже 0 °C, смеситель в таком помещении нужно обязательно отсоединить от системы водопровода и осушить.

Valymo rekomendacijos

Rekomenduojame rūpintis maišytuvu ir dušo įranga, nes taip prailginsite jų tarnavimo trukmę ir išvengsite gedimų, atsiradusių dėl produkto eksploatacijos:

1. Kas 1-2 mėn. valyti maišytuvo aeratorių nuo nešvarumų ir kalkių. Nešvarumus ir nuosėdas ant tinklelio galite nuvalyti stipria vandens srove, o jei nešvarumai įsisenėję, pamirkykite aeratorių porą valandų didelės koncentracijos acte;
2. Kartą per savaitę valyti vandens maišytuvo paviršių, naudojant minkštas kempinėles arba mikropluošto šluostes. Ant maišytuvų (chromuotų, spalvotų, paaukuotų) paviršiaus esančias dėmes, kurios lieka nuo vandenyje esančių mineralų, lengvai nuvalysite muilu arba švelniu indų plovikliu. Maišytuvą reikia nuplauti švarių vandeniu ir nušluostyti minkšta šluoste;
3. Dušo galvutėje kaip ir aeratoriuje gali susidaryti mineralinės nuosėdos, periodiškai valant dušo galvutę prailginsite jos tarnavimo laiką. Dušo galvutė valoma tokiu pat būdu kaip ir aeratorius;
4. Periodiškai keisti savaime nusidėvinčias dalis, tokias kaip tarpinės, aeratoriai;
5. Rekomenduojame sumontuoti smulkaus valymo filtrus, kad išvengtumėte nešvarumų patekimo į maišytuvo vidų;
6. Jeigu patalpa žiemos metu nėra šildoma ir temperatūra joje nukrenta žemiau 0 °C, tokioje patalpoje esantį maišytuvą būtinais reikiamais atjungti nuo vandentiekio sistemos ir nusausti.

V2107