



giacotech

GIACOTECH

КЛАПАНЫ УНИВЕРСАЛЬНЫЕ
КЛАПАНЫ ТЕРМОСТАТИЧЕСКИЕ
КЛАПАНЫ С РУЧНЫМ УПРАВЛЕНИЕМ
ОТСЕЧНЫЕ КЛАПАНЫ
АКСЕССУАРЫ И ЗАПЧАСТИ



GIACOMINI
WATER E-MOTION

ОБЩИЙ КАТАЛОГ

TM.by
ONLINE STORE

<https://tm.by>
Интернет-магазин

Компания Giacomini является одним из лидирующих в мире производителей регулирующей арматуры для отопительных приборов. Широкая линейка выпускаемых клапанов ручного, термостатического регулирования, универсальных и специальных клапанов, термостатических головок и комплексных узлов подключения радиаторов позволяет эффективно регулировать отопительные приборы в системе любого масштаба и любой типологии. Продукцию Giacomini отличает 100% итальянское происхождение, высочайший уровень качества, передовой дизайн и использование самых передовых технологий при разработке и производстве регулирующей арматуры.

Последней разработкой компании Giacomini стала создание комплектов радиаторных клапанов – наборов, где в одной упаковке объединены все компоненты, необходимые для подключения радиатора к системе и его термостатического либо ручного регулирования. Такой подход позволил значительно облегчить подбор оборудования, в том числе для конечного потребителя, а также предоставляет ему возможность получить комплект необходимой арматуры по выгодной цене.

Серия Giacotech

Серия радиаторных клапанов Giacotech создавалась и внедрялась на основе популярнейшей серии «Программа 80», появившейся на рынке в 1979 году, и продемонстрировавшей ряд инновационных разработок и характеристик. Характерные особенности серии Giacotech:

- Широкий ассортимент радиаторных клапанов, ручных, термостатических, универсальных, отсечных; в широком диапазоне размеров и видов исполнения.
- Серия универсальных клапанов с возможностью превращения клапана ручной регулировки в термостатический, путем замены рукоятки на термостатическую головку.
- Два варианта подключения к трубопроводу – внутренняя дюймовая (трубная) резьба, или внешняя метрическая (для подключения полимерных, металлополимерных и медных труб непосредственно к клапану при помощи простого адаптера).
- Применение на отводе клапана уплотнительного кольца из эластомерного полимера, для большинства популярных моделей и размеров клапанов, с целью облегчения и ускорения монтажа, и повышения надежности соединения.
- Оригинальный, выверенный дизайн клапанов, их рукояток и термостатических головок.
- Применение защитного колпачка на рукоятках, для предохранения ручек клапанов от загрязнения или повреждения во время монтажных и отделочных работ в помещении.

GIACOMINI уделяет большое внимание качеству продукции, применяя европейскую маркировку KEYMARK для термостатических вентилях к отопительным приборам. Новая маркировка качества заменит применявшуюся до настоящего времени маркировку Cencer. Keumark – единая европейская маркировка соответствия, согласно CEN (Европейский комитет по стандартизации), которая должна стать европейским символом качества, гармонизируя отдельные национальные методы сертификации. Таким образом Keumark соответствует требованиям интернационального сообщества, такого, как мир GIACOMINI, направленного на экспорт качества «сделано в Италии» во многие страны.

Важные преимущества использования маркировки Keumark:

- Испытание вентиля к отопительному прибору согласно европейской нормативы
- Гарантия качества производителя, который обязан применять систему контроля качества не ниже уровня ISO 9001
- Образцы вентилях к отопительному прибору могут быть отобраны непосредственно на производственном конвейере независимым инспектором
- Управляемый мониторинг изделия и системы качества производителя
- В едином рынке необходимо использовать единую маркировку



КОМПЛЕКТЫ ДЛЯ ПОДКЛЮЧЕНИЯ И РЕГУЛИРОВАНИЯ РАДИАТОРОВ ОТОПЛЕНИЯ

Компания Giacomini разработала и производит комплекты арматуры для подключения радиаторов и их регулирования, в автоматическом термостатическом, или ручном режиме. Это удобное и простое решение, когда все предварительно подобранные компоненты поставляются в одной упаковке, удобно как конечному потребителю, так и монтажнику. Комплекты снабжены иллюстрированной инструкцией, что упрощает их установку. Использование комплектов, кроме всего прочего, позволяет потребителю получить качественную арматуру Giacomini по более выгодной цене.

Технические характеристики:

- Максимальная рабочая температура: 110°C
- Максимальное рабочее давление для комплектов термостатической регулировки : 1 МПа (10 бар)
- Максимальное рабочее давление для комплектов ручной регулировки: 1,6 МПа (16 бар)

В описании выше приводятся основные характеристики комплектов; для получения подробных характеристик клапанов следует обращаться к разделу «Гамма и гидравлические характеристики» соответствующих клапанов.

КОМПЛЕКТ ТЕРМОСТАТИЧЕСКОЙ РЕГУЛИРОВКИ РАДИАТОРОВ ОТОПЛЕНИЯ



Термостатический комплект R470F поставляется в красочной коробке и состоит из трех элементов: термостатического клапана, термостатической головки и отсечного балансировочного клапана. Комплект выпускается в размере 1/2", для автономных и двухтрубных систем, и в версии 3/4" с увеличенным расходом, для однотрубных систем с вертикальными стояками. Установленный на радиаторе комплект производит автоматическое регулирование подачи теплоносителя в радиатор, поддерживая температуру в помещении на заданном уровне. Изменение температуры в комнате приводит к изменению объема жидкости в сенсоре, находящемся внутри головки. Изменение объема приводит к перемещению внутреннего механизма, обеспечивающего открытие или закрытие клапана, для изменения количества теплоносителя, поступающего в радиатор. При достижении необходимой температуры в комнате, термоголовка постепенно закрывает клапан, позволяя протекать только небольшому количеству воды, для поддержания в комнате заданной температуры.

Код	Размер
R470FX002	3/8" угловой
R470FX003	1/2" угловой
R470FX054	3/4" угловой
R470FX012	3/8" прямой
R470FX013	1/2" прямой
R470FX064	3/4" прямой

КОМПЛЕКТ РУЧНОЙ РЕГУЛИРОВКИ РАДИАТОРОВ ОТОПЛЕНИЯ

Ручные комплекты R705K и R706K состоят из двух элементов – ручного радиаторного клапана и отсечного клапана. Регулирование температуры в этом случае осуществляется в ручном режиме – следует поворачивать рукоятку клапана, чтобы увеличить или уменьшить подачу теплоносителя и тепловую мощность отопительного прибора. Предельная простота в эксплуатации и низкая цена – вот преимущества данных комплектов.



Код	Размер
R705KX003	1/2" угловой



Код	Размер
R706KX003	1/2" прямой

КЛАПАНЫ ТЕРМОСТАТИЧЕСКИЕ УНИВЕРСАЛЬНЫЕ

Микрометрическая регулировка

Новая серия универсальных клапанов Giacotech характеризуется возможностью осуществлять микрометрическую регулировку, или преднастройку, посредством которой возможно ограничивать открытие вентиля в ручном режиме. Снимая верхнюю крышку ручки, обеспечивается легкий доступ к шкале с металлическим штырем. Регулировка осуществляется перемещением металлического штыря в одну из промежуточных позиций, для ограничения степени открытия клапана и максимального расхода через него, в соответствии с диаграммами, указанными в разделе «Гамма и гидравлические характеристики».

Термостатическая опция

Универсальные клапаны поставляются оснащенными рукояткой ручной регулировки. Рукоятку можно снять, установив на ее место термостатическую головку или сервопривод, что позволит клапану работать в автоматическом термостатическом режиме.

Технические данные

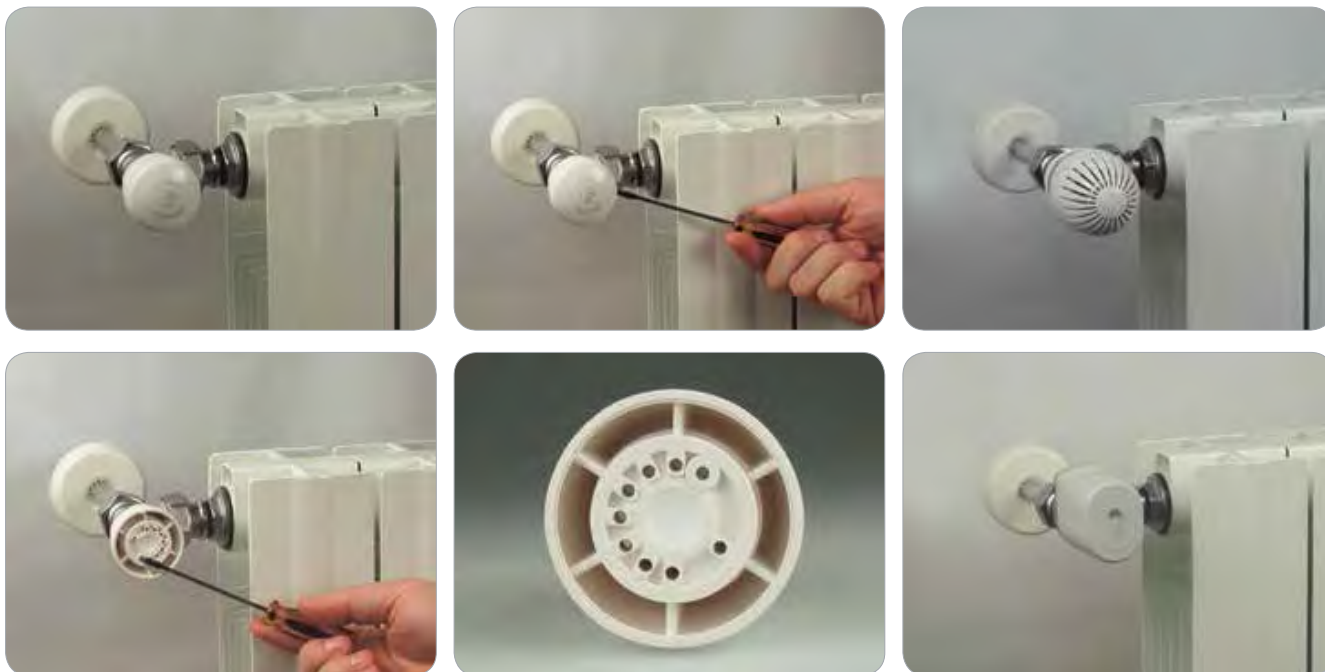
- Максимальная рабочая температура: 110°C.
- Максимальное рабочее давление в ручном режиме: 1,6 МПа (16 бар).
- Максимальное рабочее давление в комплекте с термостатической головкой: 1 МПа (10 бар).
- Максимальное давление дифференциальное:
 - 0,14 МПа (1,4 бар), 3/8"-1/2";
 - 0,07 МПа (0,7 бар), 3/4";
 - 0,04 МПа (0,4 бар), 1".

Материалы

- Корпус, накидная гайка, отвод: латунь UNI EN 12165CW617N, хромированная.
- Рукоятка управления ABS (Акрилонитрил-бутадиен-стирол).
- Уплотнители: EP (Этилен-пропилен).

ГАММА И ГИДРАВЛИЧЕСКИЕ ХАРАКТЕРИСТИКИ

В нижеприведенных таблицах указаны значения Kv в зависимости от микрометрической регулировки, выполненной с помощью металлического штыря (как было описано в предыдущем параграфе). Положение $\Delta T = 2$ К соответствует клапану с установленным терморегулятором.

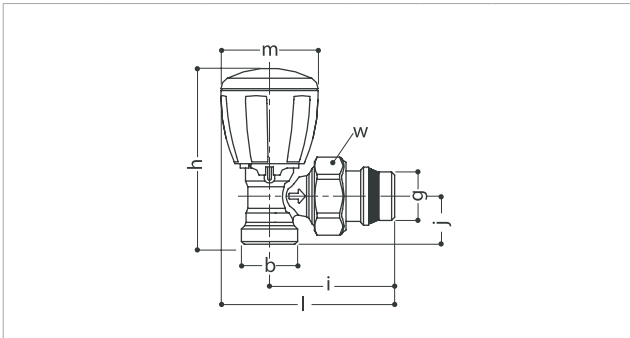


R431TG



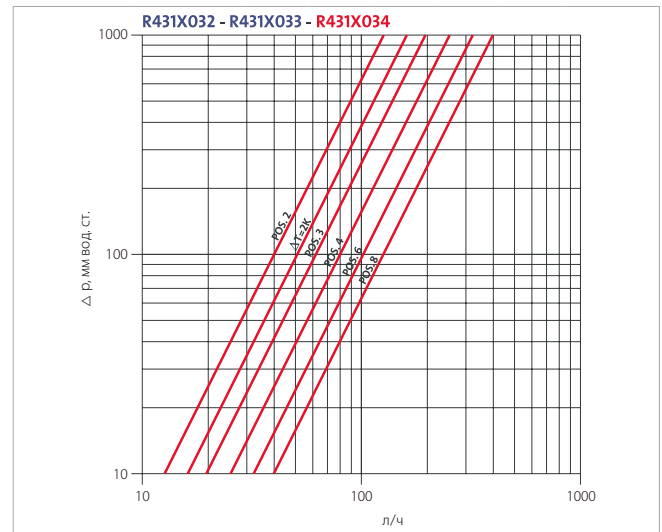
Клапан универсальный угловой, хромированный с наружной резьбой под переходник и отводом с герметичным уплотнением.

Габариты и размеры



КОД	GxB	H, мм	L, мм	J, мм	L, мм	M, мм	W, мм
R431X032	3/8" x 16	75		21	74	42	30
R431X033	1/2" x 16	75	53	21	74	42	30
R431X034	1/2" x 18	75	53	21	74	42	30

Гидравлические характеристики



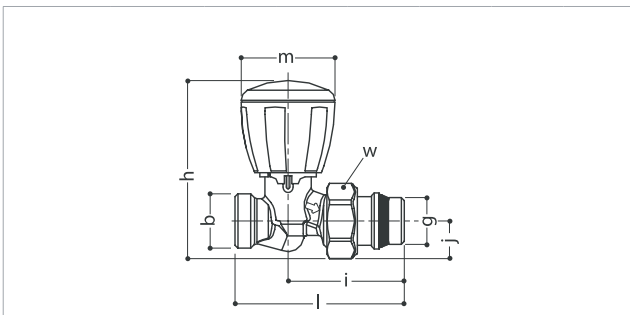
КОД	РАЗМЕР	ПОЛОЖЕНИЕ					ΔT=2K
		2	3	4	6	8	
R431X032	3/8" x 16	0,40	0,62	0,80	1,02	1,26	0,51
R431X032	1/2" x 16	0,40	0,62	0,80	1,02	1,26	0,51
R431X034	1/2" x 18	0,40	0,62	0,80	1,02	1,26	0,51

R432TG



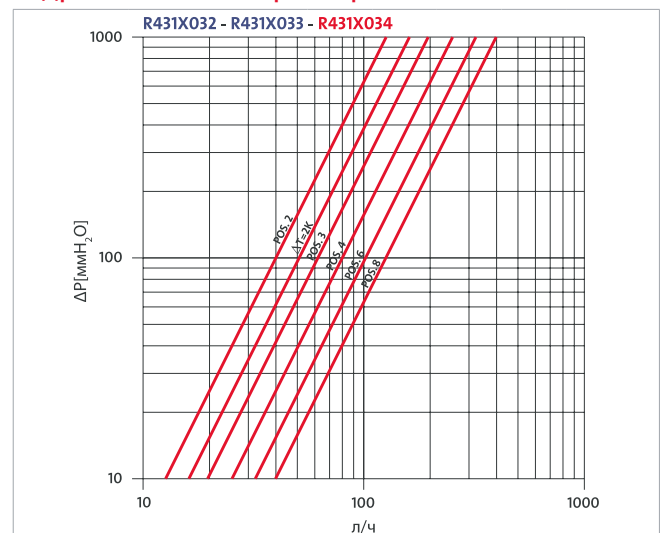
Клапан универсальный прямой, хромированный с наружной резьбой под переходник и отводом с герметичным уплотнением.

Габариты и размеры



КОД	GxB	H, мм	L, мм	J, мм	L, мм	M, мм	W, мм
R432X032	3/8" x 16	79	51	17	74	42	30
R432X033	1/2" x 16	79	51	17	75	42	30
R432X034	1/2" x 18	79		17	76	42	30

Гидравлические характеристики



КОД	РАЗМЕР	ПОЛОЖЕНИЕ					ΔT=2K
		2	3	4	6	8	
R432X032	3/8" x 16	0,40	0,62	0,80	1,02	1,26	0,51
R432X032	1/2" x 16	0,40	0,62	0,80	1,02	1,26	0,51
R432X034	1/2" x 18	0,40	0,62	0,80	1,02	1,26	0,51

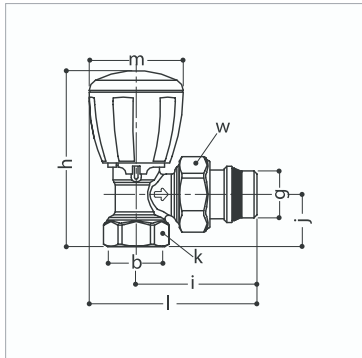
R421TG

Клапан универсальный угловой, хромированный с внутренней резьбой (подключение трубопровода) с отводом с герметичным уплотнением

*отводы без герметичного уплотнения

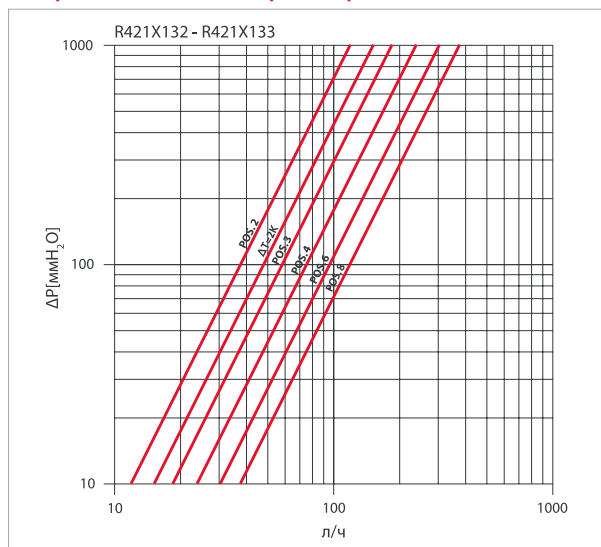


Габариты и размеры

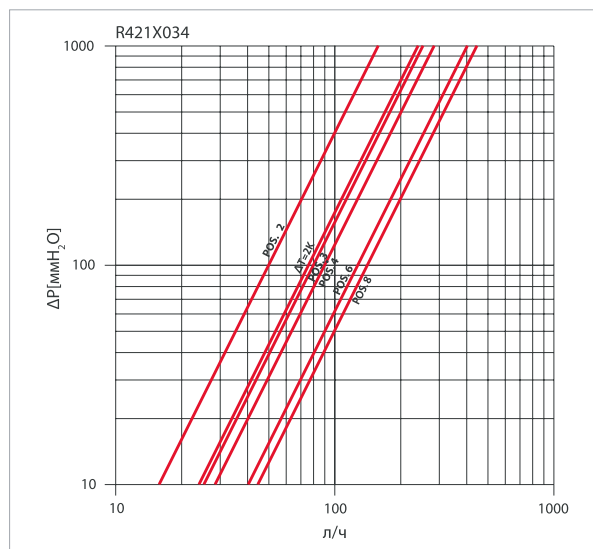
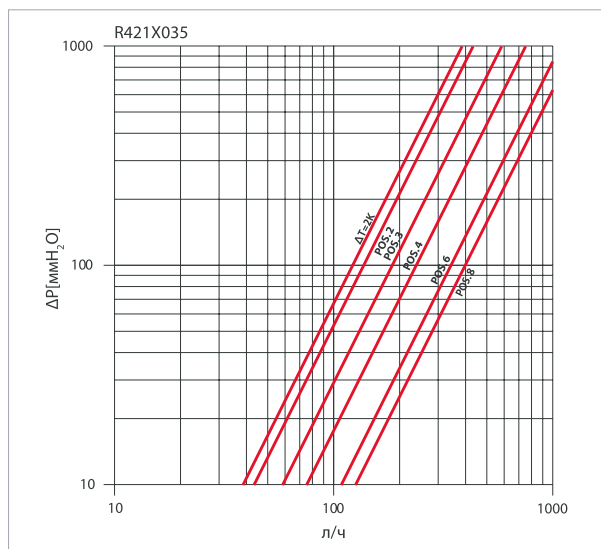


KEYMARK	КОД	РАЗМЕР GxB	H, мм	I, мм	J, мм	K, мм	L, мм	M, мм	W, мм
	R421X132	3/8" x 3/8"	74	51	20	22	72	42	27
	R421X133	1/2" x 1/2"	78	53	23	26	74	42	30
	R421X034	3/4" x 3/4"*	79	60	25	32	81	42	38
	R421X035	1" x 1"*	97	72	31	39	94	42	46

Гидравлические характеристики



КОД	РАЗМЕР	ПОЛОЖЕНИЕ					ΔT=2K
		2	3	4	6	8	
R421X132	3/8" x 3/8"	0,40	0,58	0,78	1,00	1,26	0,51
R421X133	1/2" x 1/2"	0,42	0,62	0,80	1,02	1,26	0,51
R421X034	3/4" x 3/4"*	0,50	0,80	0,90	1,25	1,41	0,76
R421X035	1" x 1"*	1,37	1,85	2,38	3,36	3,98	1,22



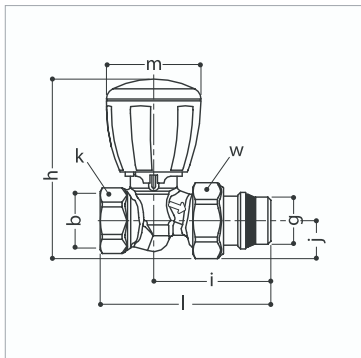
R422TG

Клапан универсальный прямой, хромированный с внутренней резьбой (подключение трубопровода) с отводом с герметичным уплотнением.

*отводы без герметичного уплотнения

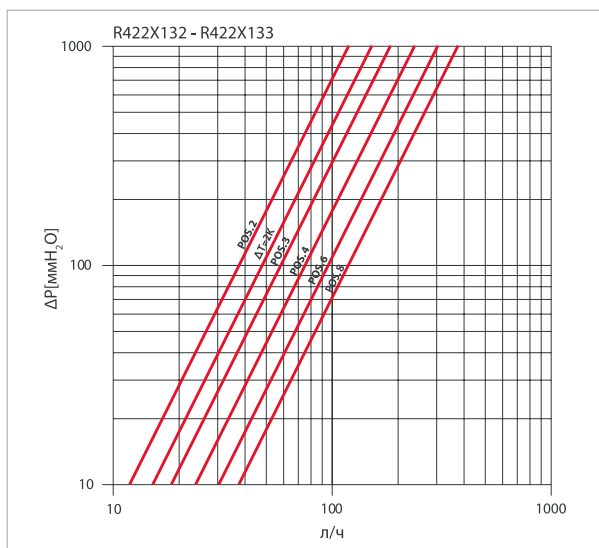


Габариты и размеры

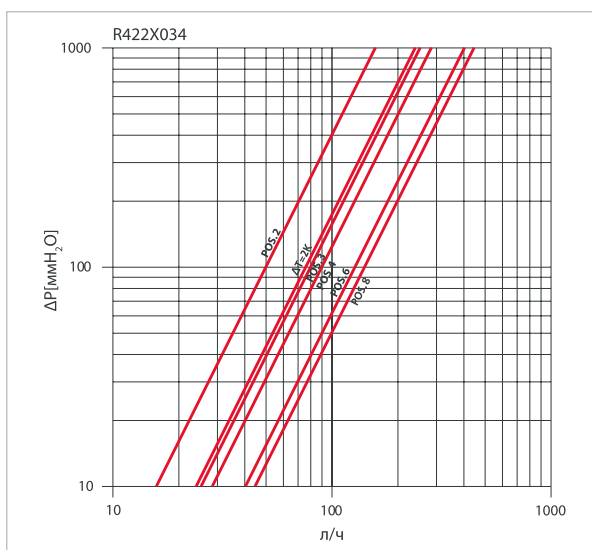
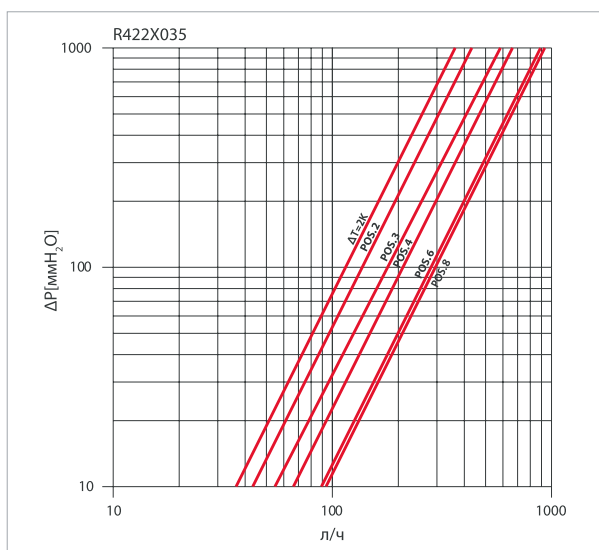


KEYMARK	КОД	РАЗМЕР GxВ	H, мм	I, мм	J, мм	K, мм	L, мм	M, мм	W, мм
	R422X132	3/8" x 3/8"	77	51	15	22	76	42	27
	R422X133	1/2" x 1/2"	79	51	17	26	82	42	30
	R422X034	3/4" x 3/4"*	83	55	21	32	81	42	38
	R422X035	1" x 1"*	95	64	26	39	105	42	46

Гидравлические характеристики



КОД	РАЗМЕР	ПОЛОЖЕНИЕ					ΔT=2K
		2	3	4	6	8	
R422X132	3/8" x 3/8"	0,40	0,58	0,78	1,00	1,26	0,51
R422X133	1/2" x 1/2"	0,42	0,62	0,80	1,02	1,26	0,51
R422X034	3/4" x 3/4"*	0,50	0,80	0,90	1,25	1,41	0,76
R422X035	1" x 1"*	1,37	1,73	2,10	2,82	2,95	1,15

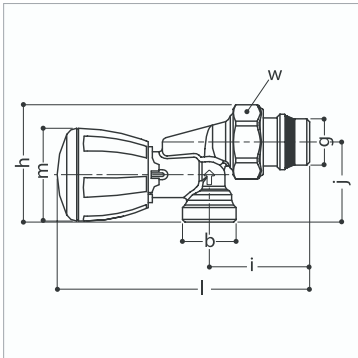


R435TG

Клапан универсальный угловой осевой, хромированный с защитным колпачком с отводом с герметичным уплотнением; 2 типа подключения трубопровода: внутренняя резьба или наружная под переходник.

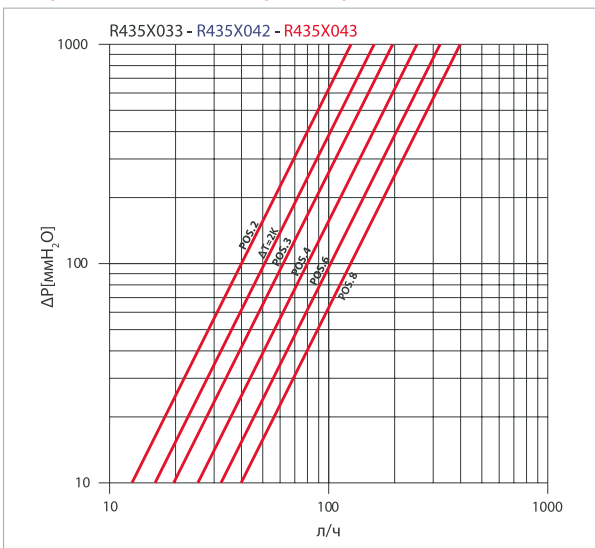


Габариты и размеры

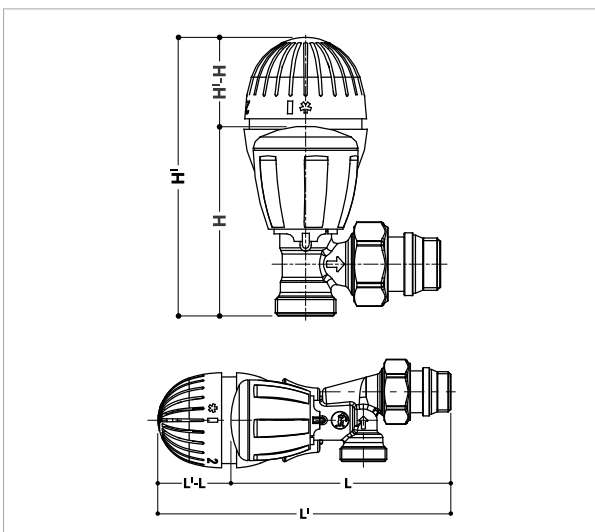


КОД	РАЗМЕР GxB	H, мм	I, мм	J, мм	L, мм	M, мм	W, мм
R435X033	1/2" x 1/2"	53	53	36	124	42	30
R435X042	1/2" x 16	53	45	36	113	42	30
R435X043	1/2" x 18	53	45	37	113	42	30

Гидравлические характеристики



КОД	РАЗМЕР	ПОЛОЖЕНИЕ					ΔT=2K
		2	3	4	6	8	
R435X033	1/2" x 1/2"	0,40	0,62	0,80	1,02	1,26	0,51
R435X042	1/2" x 16	0,40	0,62	0,80	1,02	1,26	0,51
R435X043	1/2" x 18	0,40	0,62	0,80	1,02	1,26	0,51



! Рекомендация: в системах с терморегуляторами рекомендуется использовать дифференциальные клапаны, с целью избежать явлений повышения давления при закрытии терморегуляторов.



МОДЕЛЬ	R460X001	R470X001
HI-H	53 мм	37 мм
LI-L	53 мм	37 мм

ТЕРМОСТАТИЧЕСКИЕ КЛАПАНЫ

Защитный монтажный колпачок

Серию термостатических клапанов Giacotech, с защитным инсталляционным колпачком актуально использовать в случаях, когда предусматривается монтаж терморегулятора или электротерморегулятора (сервопривода) для контроля температуры помещения, с целью обеспечения условий комфорта и оптимизации расходов. Защитный колпачок позволяет регулировать расход клапана, закрытие которого может осуществляться вращением красной крышки по часовой стрелке, открытие – против часовой стрелки. Вращение колпачка на 36° соответствует изменению температуры на 1°C. При полностью закрытой крышке монтажного колпачка, клапан способен выдержать статическое давление в 10 bar при выключенной системе. Рекомендуется, в любом случае, осуществлять гидравлические испытания давлением после подключения отопительных приборов с целью избежать затоплений в случае неисправности термостатических клапанов.

Технические данные

- Среда: горячая вода
- Максимальная рабочая температура: 110°C
- Максимальное рабочее давление в ручном режиме: PN 16
- Максимальное рабочее давление в комплекте с термостатической головкой: 1 МПа (10 бар)
- Максимальное давление дифференциальное:
 - 0,14 МПа (1,4 бар), 3/8" - 1/2" - 3/4" (за искл. Серии F)
 - 0,07 МПа (0,7 бар), 3/4" (для серии F)
 - 0,04 МПа (0,4 бар), 1"

Материалы

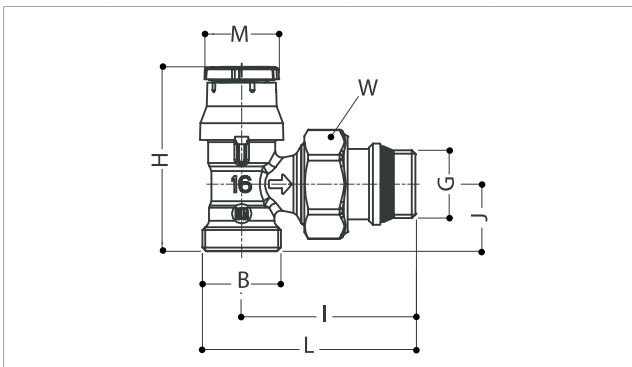
- Корпус, накидная гайка, отвод: латунь UNI EN 12165CW617N
- Рукоятка управления: РР-Н (полипропилен)
- Уплотнители: EP (Этилен-пропилен)

R411TG



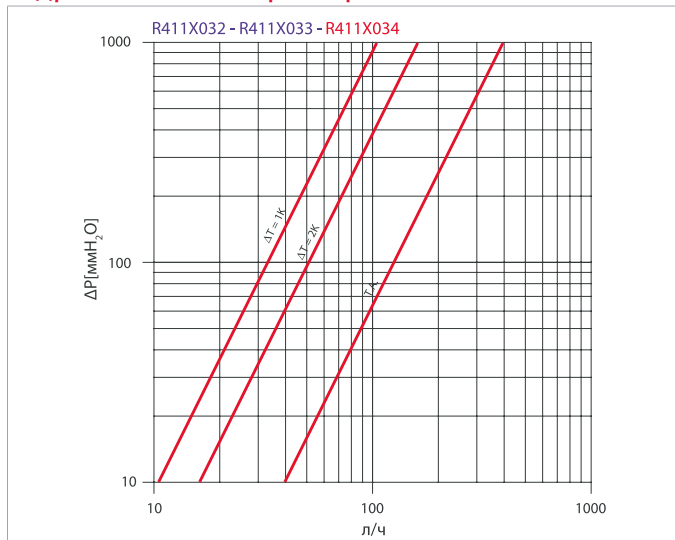
Клапан термостатический угловой, хромированный с наружной резьбой под переходник, монтажным защитным колпачком и отводом с герметичным уплотнением.

Габариты и размеры



КОД	GxB	H, мм	L, мм	J, мм	L, мм	M, мм	W, мм
R411X032	3/8" x 16	56	53	21	66	23	30
R411X033	1/2" x 16	56	53	21	66	23	30
R411X034	1/2" x 18	56	53	21	66	23	30

Гидравлические характеристики



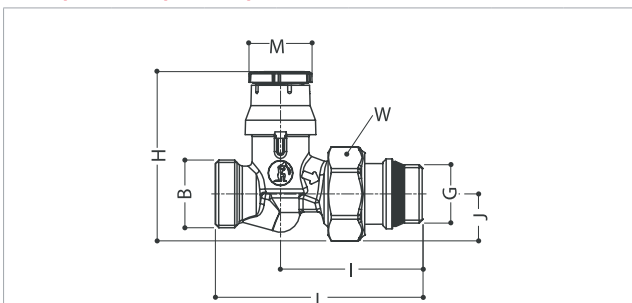
КОД	РАЗМЕР	ΔT=1K	ΔT=2K	T.A.
R411X032	3/8" x 16	0,33	0,51	1,26
R411X033	1/2" x 16	0,33	0,51	1,26
R411X034	1/2" x 18	0,33	0,51	1,26

R412TG



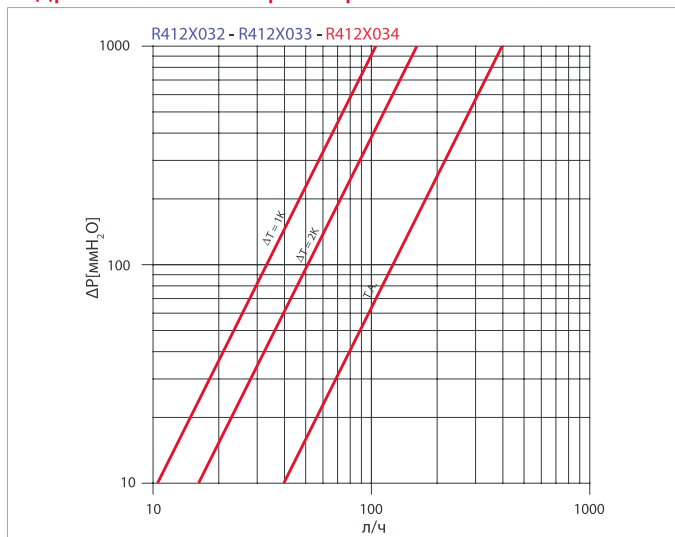
Клапан термостатический прямой, хромированный с наружной резьбой под переходник, монтажным защитным колпачком и отводом с герметичным уплотнением.

Габариты и размеры



КОД	GxB	H, мм	L, мм	J, мм	L, мм	M, мм	W, мм
R412X032	3/8" x 16	60	51	17	74	23	30
R412X033	1/2" x 16	60	51	17	75	23	30
R412X034	1/2" x 18	60	51	17	76	23	30

Гидравлические характеристики



КОД	РАЗМЕР	ΔT=1K	ΔT=2K	T.A.
R411X032	3/8" x 16	0,33	0,51	1,26
R411X033	1/2" x 16	0,33	0,51	1,26
R411X034	1/2" x 18	0,33	0,51	1,26

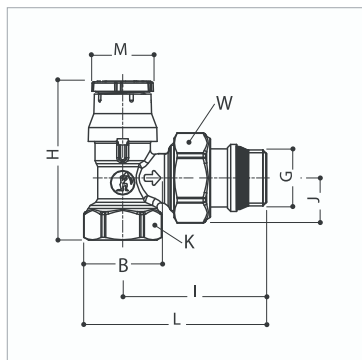
R401TG

Клапан термостатический угловой, хромированный с внутренней резьбой (подключение трубопровода) с монтажным защитным колпачком и отводом с герметичным уплотнением

*отводы без герметичного уплотнения

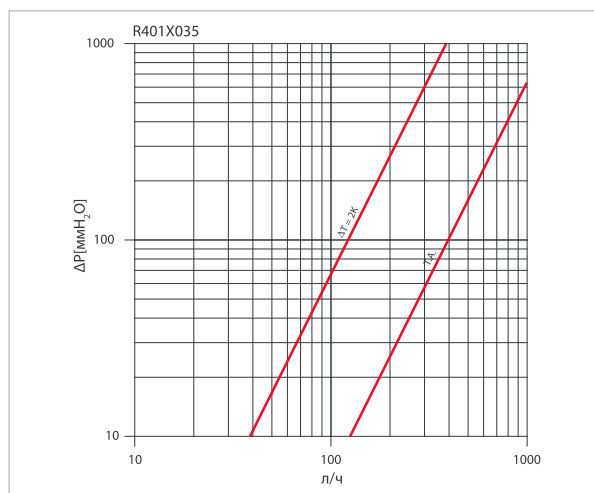
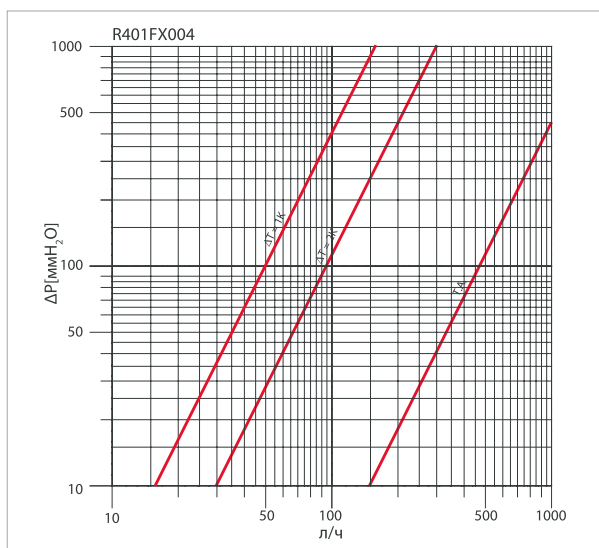
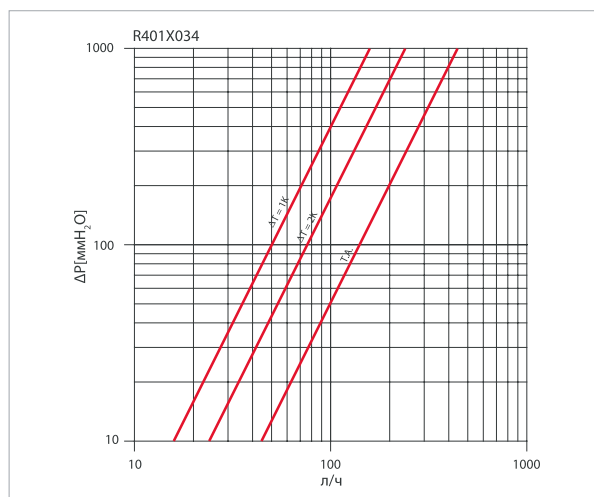
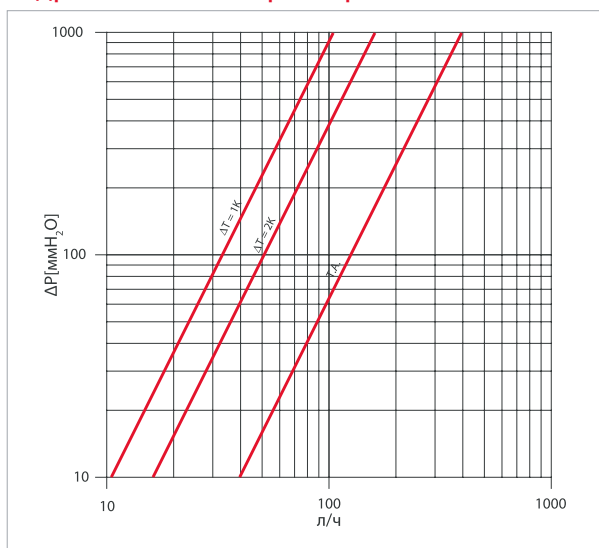


Габариты и размеры



KEYMARK	КОД	РАЗМЕР GxВ	H, мм	I, мм	J, мм	K, мм	L, мм	M, мм	W, мм
	R401X132	3/8" x 3/8"	55	51	20	22	64	23	27
	R401X133	1/2" x 1/2"	59	53	23	26	68	23	30
	R401FX004	3/4" x 3/4"*	68	58	26	32	76	23	38
	R401X034	3/4" x 3/4"*	60	60	25	32	78	23	38
	R401X035	1" x 1"*	78	72	31	39	94	23	46

Гидравлические характеристики



КОД	РАЗМЕР	ΔT=1K	ΔT=2K	T.A.
R401X132	3/8" x 3/8"	0,33	0,51	1,26
R401X133	1/2" x 1/2"	0,33	0,51	1,26
R401FX004	3/4" x 3/4"*	0,50	0,95	4,74
R401X034	3/4" x 3/4"*	0,50	0,76	1,41
R401X035	1" x 1"*	-	1,22	3,98

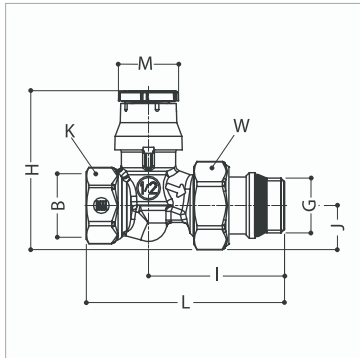
R402TG

Клапан термостатический прямой, хромированный с внутренней резьбой (подключение трубопровода) с монтажным защитным колпачком и отводом с герметичным уплотнением

*отводы без герметичного уплотнения

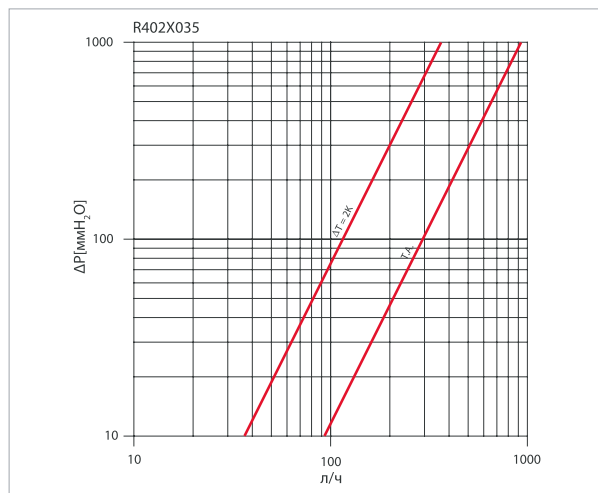
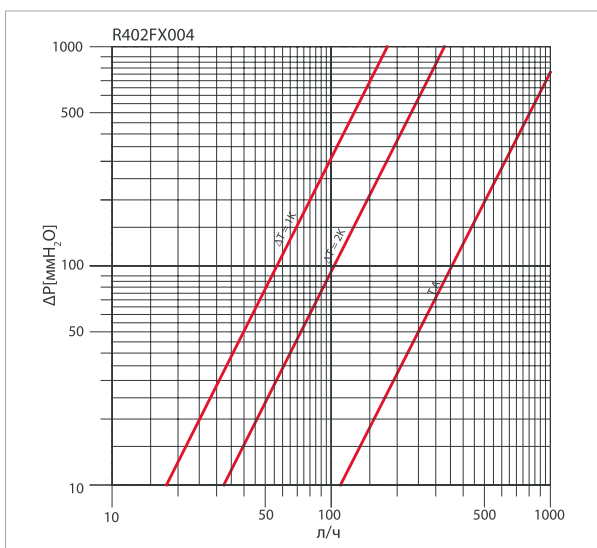
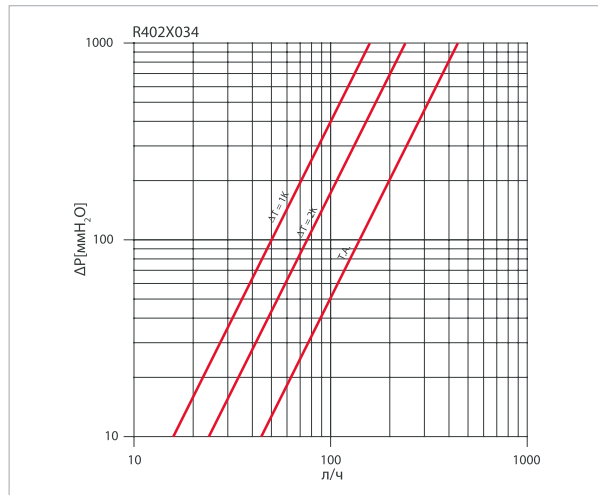
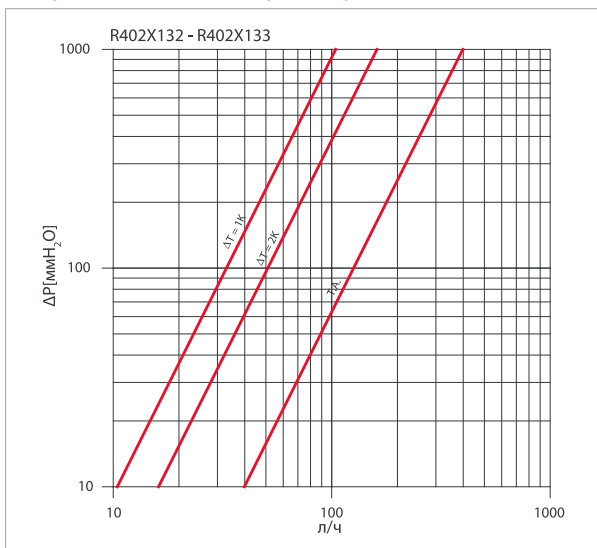


Габариты и размеры



KEYMARK	КОД	РАЗМЕР GxB	H, мм	I, мм	J, мм	K, мм	L, мм	M, мм	W, мм
	R402X132	3/8" x 3/8"	58	54	15	22	76	23	27
	R402X133	1/2" x 1/2"	60	55	17	26	82	23	30
	R402FX004	3/4" x 3/4"*	70	61	22	32	93	23	38
	R402X034	3/4" x 3/4"*	64	55	21	32	81	23	38
	R402X035	1" x 1"*	76	64	26	39	105	23	46

Гидравлические характеристики



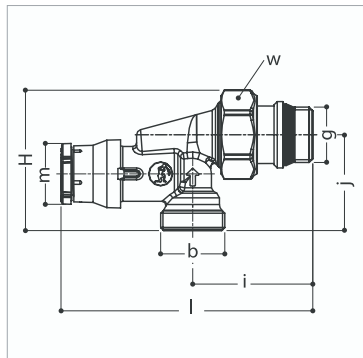
КОД	РАЗМЕР	ΔT=1K	ΔT=2K	T.A.
R402X132	3/8" x 3/8"	0,33	0,51	1,26
R402X133	1/2" x 1/2"	0,33	0,51	1,26
R402FX004	3/4" x 3/4"*	0,56	1,02	3,52
R402X034	3/4" x 3/4"*	0,50	0,76	1,41
R402X035	1" x 1"*	-	1,15	2,95

R415TG

Клапан термостатический угловой осевой, хромированный с монтажным защитным колпачком с отводом с герметичным уплотнением; 2 типа подключения трубопровода: внутренняя резьба или наружная под переходник

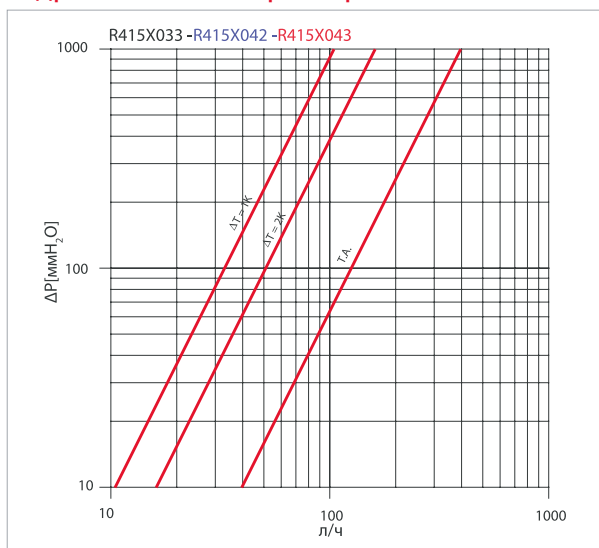


Габариты и размеры

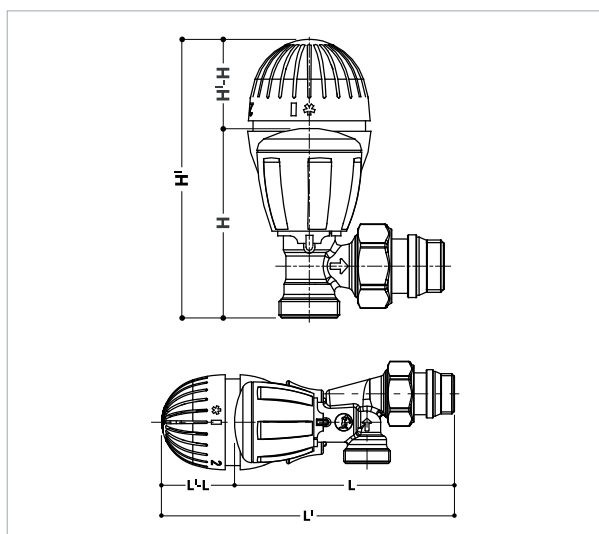



КОД	РАЗМЕР GxB	H, мм	I, мм	J, мм	L, мм	M, мм	W, мм
R415X033	1/2" x 1/2"	53	53	36	106	23	30
R415X042	1/2" x 16	53	45	36	94	23	30
R415X043	1/2" x 18	53	45	37	94	23	30

Гидравлические характеристики



КОД	РАЗМЕР	ΔT=1K	ΔT=2K	T.A.
R415X033	1/2" x 1/2"	0,33	0,51	1,26
R415X042	1/2" x 16	0,33	0,51	1,26
R415X043	1/2" x 18	0,33	0,51	1,26



 Рекомендация: в системах с терморегуляторами рекомендуется использовать дифференциальные клапаны, с целью избежать явлений повышения давления при закрытии терморегуляторов.



R460 R470 R468

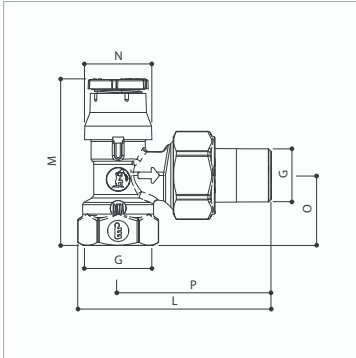
МОДЕЛЬ	R460X001	R470X001
Н-Н	53 мм	37 мм
Л-Л	53 мм	37 мм

R401D

Клапан термостатический угловой, хромированный с увеличенным проходом.

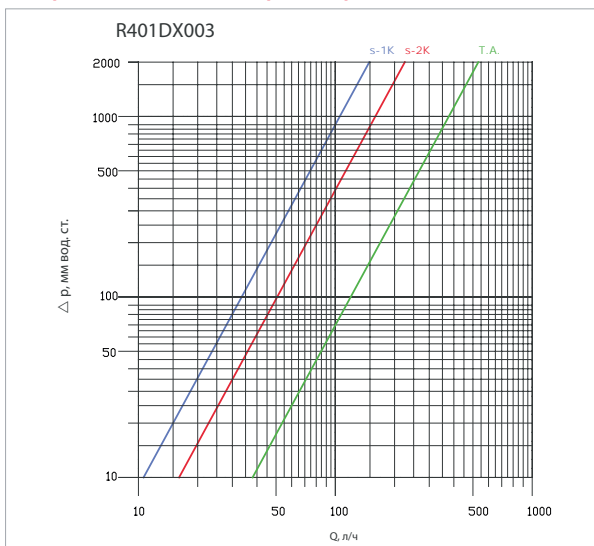


Габариты и размеры

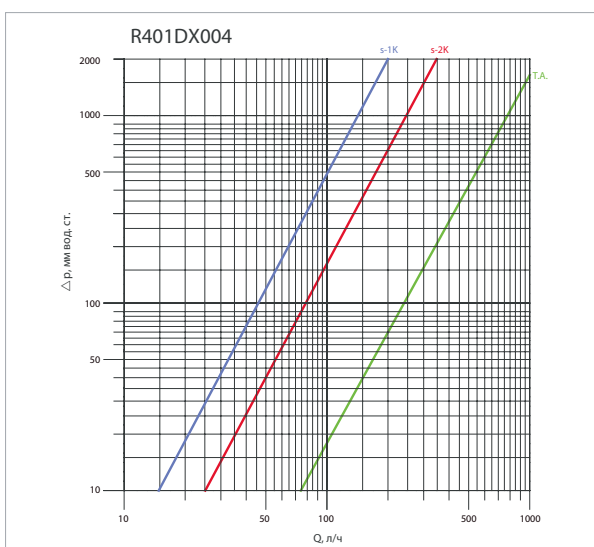


КОД	G	L, мм	M, мм	O, мм	P, мм
R401DX003	1/2"	73,2	63	26,5	58
R401DX004	3/4"	84,5	72	29	66,4

Гидравлические характеристики



КОД	РАЗМЕР	ΔT=1K	ΔT=2K	T.A.
R401DX003	1/2"	0,33	0,51	1,26
R401DX004	3/4"	0,44	0,80	2,37

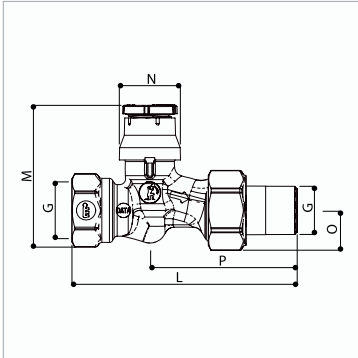


R402D

Клапан термостатический прямой, хромированный с увеличенным проходом.

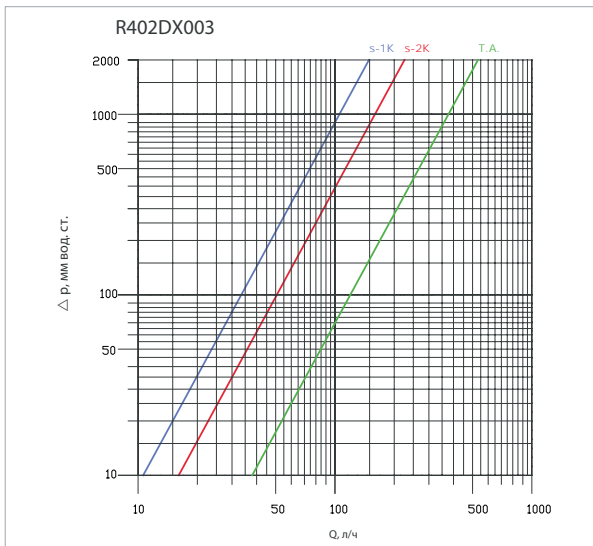


Габариты и размеры

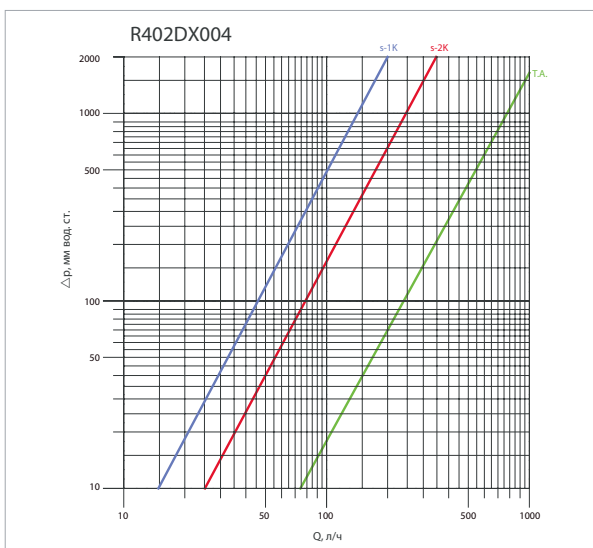


КОД	G	L, мм	M, мм	O, мм	P, мм
R402DX003	1/2"	94	60,4	16,7	61,4
R402DX004	3/4"	107,4	69,7	21,3	70

Гидравлические характеристики



КОД	РАЗМЕР	ΔT=1K	ΔT=2K	T.A.
R402DX003	1/2"	0,33	0,51	1,26
R402DX004	3/4"	0,44	0,80	2,37



ТЕРМОСТАТИЧЕСКИЕ КЛАПАНЫ ДЛЯ ОТОПИТЕЛЬНЫХ ПРИБОРОВ С ВНУТРЕННЕЙ РЕЗЬБОЙ (ПОДКЛ. ТРУБОПРОВОДА)

Характеристики

Термостатические клапаны с монтажным колпачком, подключение терморегулятора 30 x 1,5 мм. Увеличенный Kv.

Технические данные

- Внутренняя резьба (подключение трубопровода) 1/2", 3/4"
- Максимальная рабочая температура: 110°C
- Максимальное рабочее давление в ручном режиме: PN 16

Размер	Термоголовка	Номинальный расход $Q_{мин}$ с терморегулятором"	Авторитет затвора	Z (мин)	W(K)
1/2" (R401H)	R470H/R460H	170 кг/ч	0,932	26	0,9
1/2" (R402H)	R470H/R460H	170 кг/ч	0,809		
1/2" (R403H)	R470H/R460H	170 кг/ч	0,880		
3/4" (R401H)	R470H/R460H	240 кг/ч	0,878		
3/4" (R402H)	R470H/R460H	240 кг/ч	0,886		
1/2" (R401H)	R470H/R460H	150 кг/ч	0,832	25	0,66
1/2" (R402H)	R470H/R460H	160 кг/ч	0,940		
1/2" (R403H)	R470H/R460H	160 кг/ч	0,831		
1/2" (R401H)	R470H/R460H	160 кг/ч	0,888		
3/4" (R401H)	R470H/R460H	240 кг/ч	0,878		
3/4" (R402H)	R470H/R460H	240 кг/ч	0,886	26	1,2
1/2" (R401H)	R470H/R460H	150 кг/ч	0,858		
1/2" (R402H)	R470H/R460H	170 кг/ч	0,932		
1/2" (R403H)	R470H/R460H	170 кг/ч	0,809		
1/2" (R401H)	R470H/R460H	170 кг/ч	0,880		
3/4" (R401H)	R470H/R460H	240 кг/ч	0,878	26	1,42
3/4" (R402H)	R470H/R460H	240 кг/ч	0,886		
1/2" (R401H)	R470H/R460H	150 кг/ч	0,849		
3/4" (R401Q)	R470H/R460H	250 кг/ч	0,972		
3/4" (R402Q)	R470H/R460H	250 кг/ч	0,950		

Значение гистерезиса: 0,4K

D – влияние дифференциального давления: 0,85K

Z – время срабатывания: см. таблицу

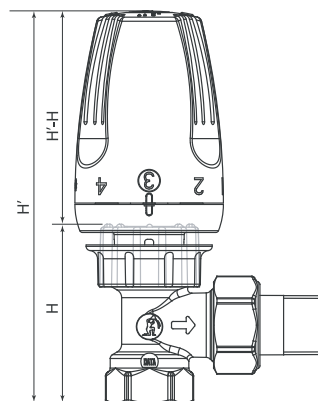
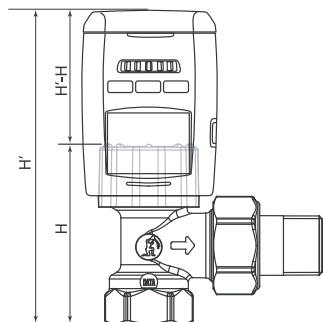
W – влияние температуры воды: см. таблицу

Минимальная настройка в сочетании с терморегулятором R470H, R460H: 8°C в положении *

Максимальное рабочее давление в сочетании с терморегулятором: 10 бар

Максимальное давление дифференциальное:

- 0,14 МПа (1,4 бар), 3/8" - 1/2"
- 0,07 МПа (0,7 бар), 3/4"



МОДЕЛЬ	K470H	R468H	R460H	R470H
H'-H	70 мм	83 мм	80 мм	65 мм
H'	129 мм	142 мм	139 мм	124 мм



R460H

R470H



K470H

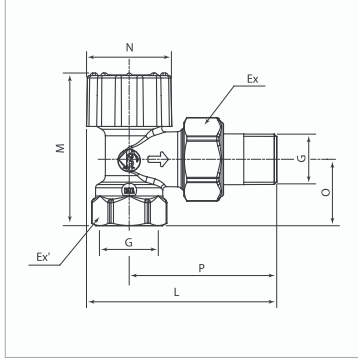
R468H

R401H

Угловой термостатический клапан. Внутренняя резьба для подключения трубопровода 1/2" и 3/4". Увеличенный Kv.

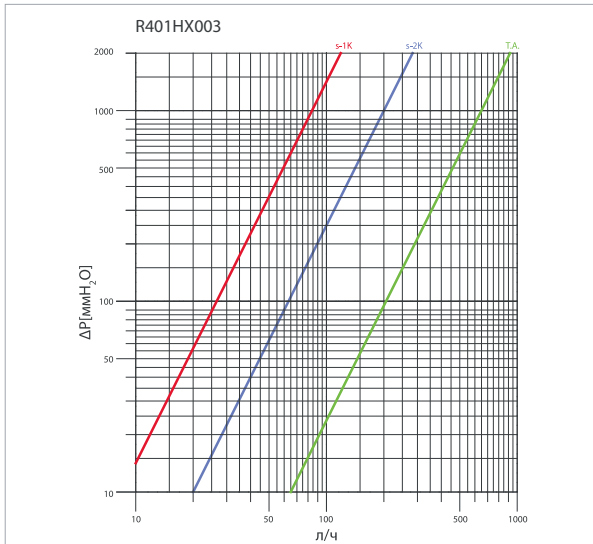


Габариты и размеры

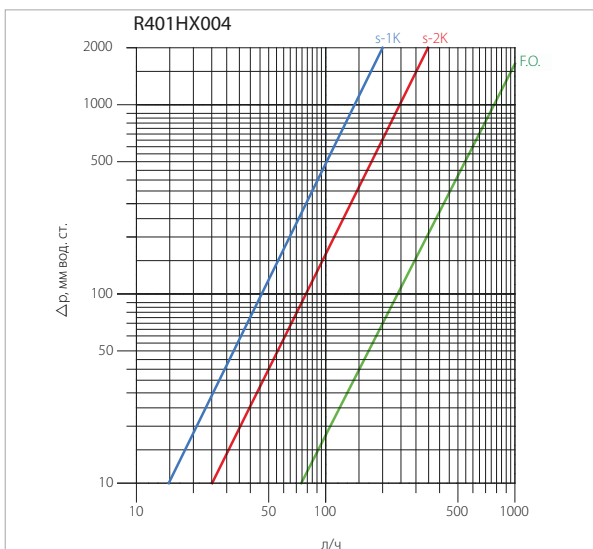


КОД	G	L, мм	M, мм	N, мм	O, мм	P, мм	Ex, мм	Ex', мм
R401HX003	1/2"	76	61	68	27	59	30	27
R401HX004	3/4"	85	65	68	29	67	37	32

Гидравлические характеристики



КОД	РАЗМЕР	ΔT=1K	ΔT=2K	T.A.
R401HX003	1/2"	0,26	0,63	2,06
R401HX004	3/4"	0,44	0,80	2,37

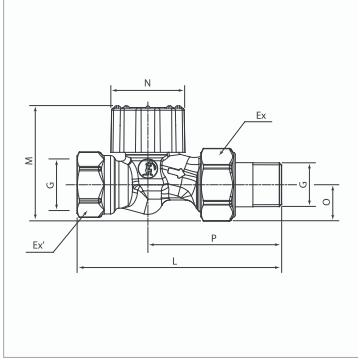


R402H

Прямой термостатический клапан. Внутренняя резьба для подключения трубопровода 1/2" и 3/4". Увеличенный Kv.

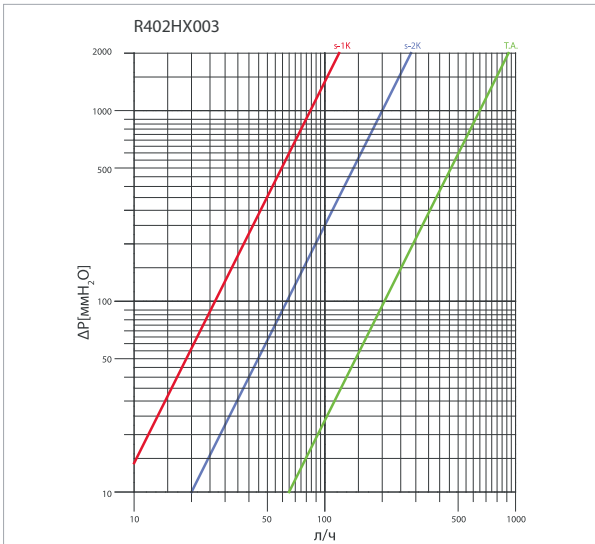


Габариты и размеры

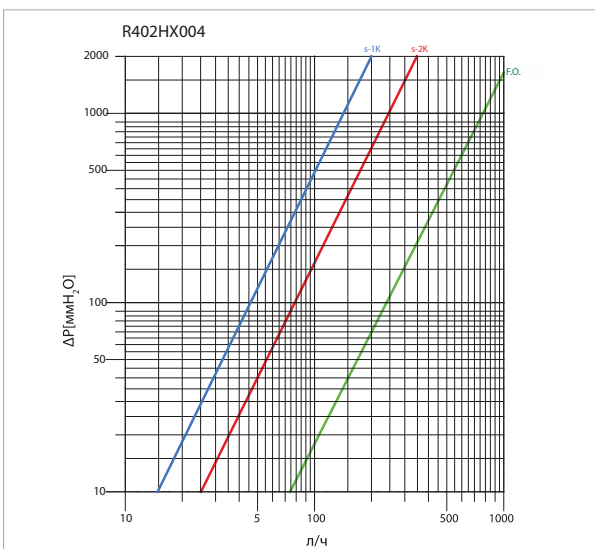


КОД	G	L, мм	M, мм	N, мм	O, мм	P, мм	Ex, мм	Ex', мм
R402HX003	1/2"	94	53	68	17	62	30	27
R402HX004	3/4"	108	62	68	22	70	37	32

Гидравлические характеристики



КОД	РАЗМЕР	$\Delta T=1K$	$\Delta T=2K$	T.A.
R402HX003	1/2"	0,26	0,63	2,06
R402HX004	3/4"	0,44	0,80	2,37

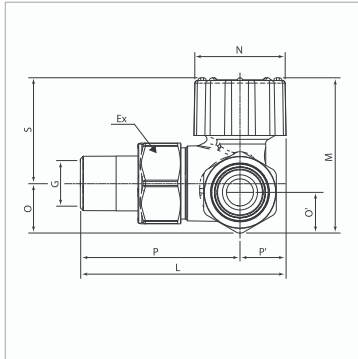


R403H

Угловой термостатический клапан. Внутренняя резьба для подключения трубопровода 1/2". Правое либо левое исполнение.

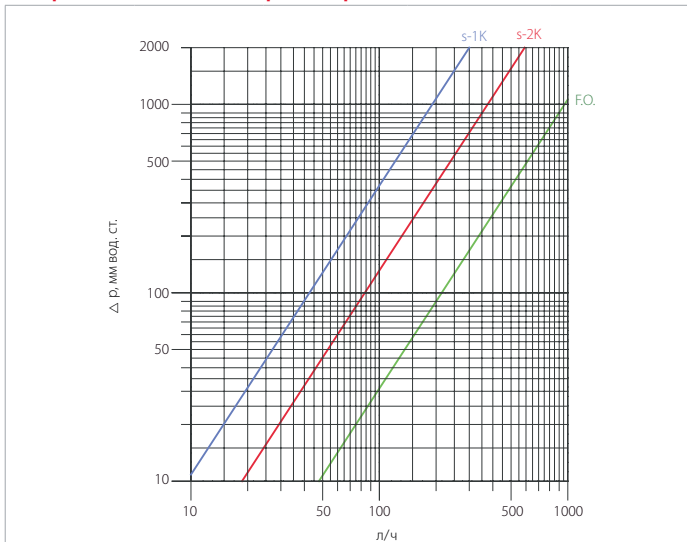


Габариты и размеры



КОД	G	L, мм	M, мм	N, мм	O, мм	O', мм	P, мм	P', мм	Ex, мм
R403HX023 (левый)	1/2"	75,9	57,3	68	18,3	15	58,9	17	34
R403HX024 (правый)	1/2"	75,9	57,3	68	18,3	15	58,9	17	34

Гидравлические характеристики



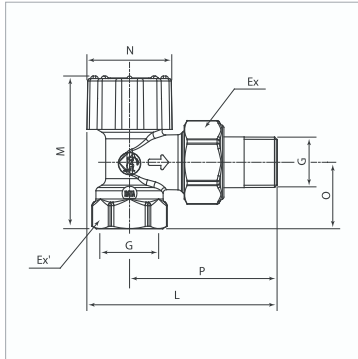
КОД	РАЗМЕР	ΔT=1K	ΔT=2K	Т.А.
R403HX023	1/2"	0,30	0,59	1,51
R403HX024	1/2"	0,30	0,59	1,51

R401Q

Угловой термостатический клапан (подключение термостатической головки – резьба 30x1,5мм). Увеличенный проход.

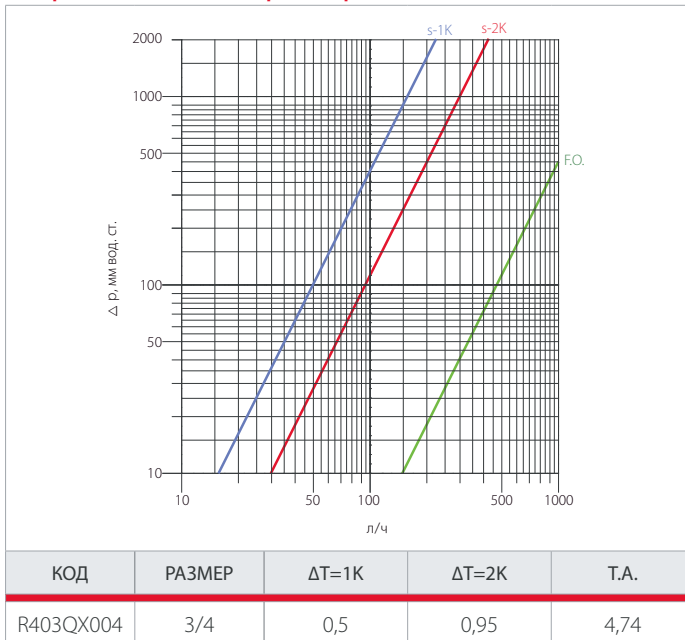


Габариты и размеры



КОД	G	L, мм	M, мм	N, мм	O, мм	P, мм	Ex, мм	Ex', мм
R403QX004	3/4"	81	65	34	29	62	37	32

Гидравлические характеристики

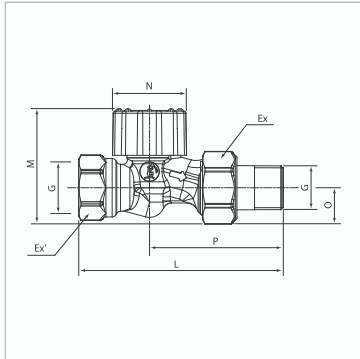


R402Q

Прямой термостатический клапан (подключение термостатической головки – резьба 30x1,5мм). Увеличенный проход.

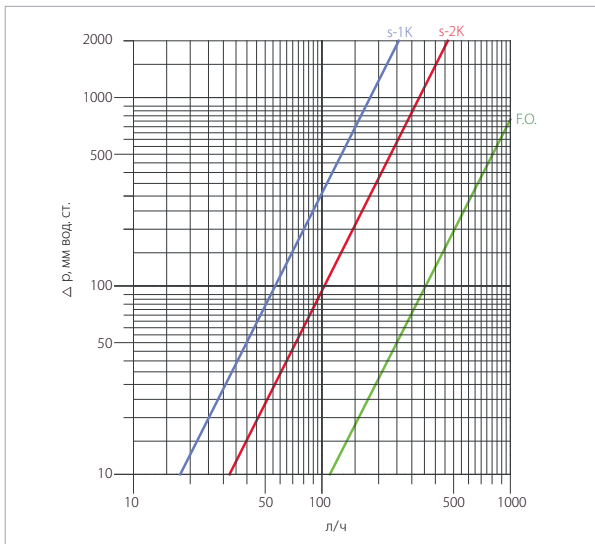


Габариты и размеры



КОД	G	L, мм	M, мм	N, мм	O, мм	P, мм	Ex, мм	Ex', мм
R402QX004	3/4"	98	62	34	22	65	37	32

Гидравлические характеристики



КОД	РАЗМЕР	ΔT=1K	ΔT=2K	T.A.
R402QX004	3/4	0,56	1,02	3,52

КЛАПАНЫ ТЕРМОСТАТИЧЕСКИЕ ДЛЯ ОТОПИТЕЛЬНЫХ ПРИБОРОВ С ПРЕДНАСТРОЙКОЙ

Характеристики

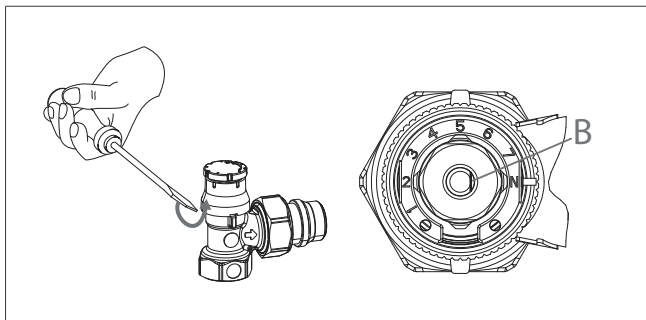
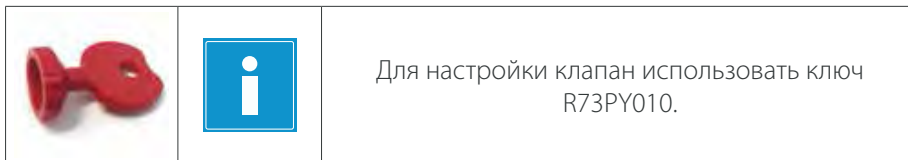
Клапаны термостатические с предварительной настройкой позволяют настраивать расход теплоносителя через отопительный прибор. Клапаны оснащены монтажным колпачком красного цвета, вместо которого может устанавливаться терморегулятор или электротерморегулятор для контроля комнатной температуры с целью энергосбережения. В закрытом состоянии монтажного колпачка дифференциальное давление 10 бар при нефункционирующей системе. Рекомендуется в любом случае производить испытания на герметичность системы после подключения отопительных приборов, с целью исключить возможность затопления.

Технические данные

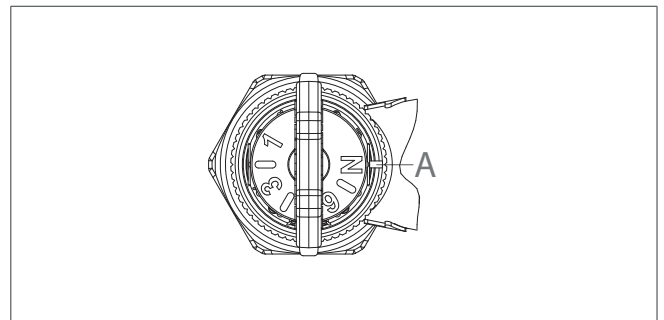
- Внутренняя резьба (подключение трубопровода) 3/8", 1/2", 3/4" (R401PTG, R402PTG)
- Наружная резьба под переходник с размером базы 16 (R415PTG)
- Максимальная рабочая температура: 110°C
- Максимальное рабочее давление в ручном режиме: PN 16
- Максимальное рабочее давление с терморегулятором: 10 бар
- Макс. дифференциальное давление: 1,4 бар (3/8", 1/2", 1/2"x16, 3/4")

Предварительная настройка

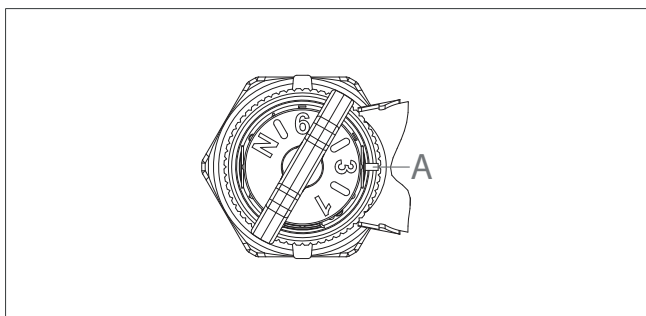
Клапаны Giacomini, имеющие в обозначении букву "P", оснащены винтом термостатическим с предварительной настройкой расхода (P12P).



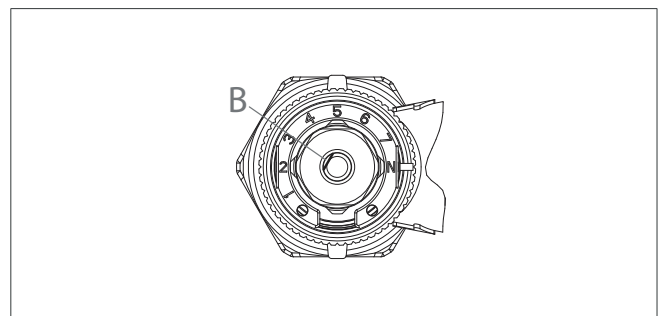
Для доступа к шкале настройки удалите красный защитный колпачок с помощью отвертки. Обозначение "N" на шкале, расположенное напротив риски "B" соответствует полному открытию клапана.



Установите ключ для настройки, совместив символы "N" настроечной шкалы и ключа, символ "N" должен быть обращен к панели радиатора.



Установите ключ для настройки и поворотом выберете требуемое положение, соответствующее расчетному расходу, совмещением с меткой (позиция "A") на корпусе клапана.



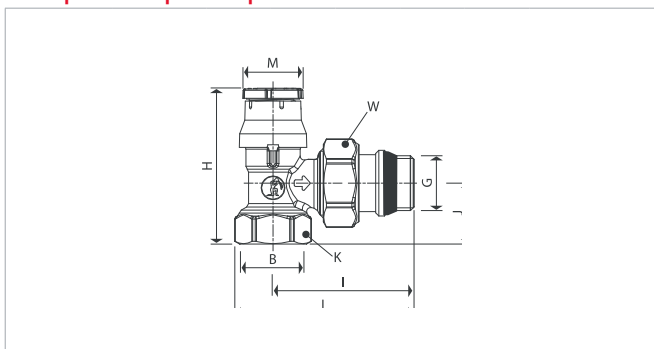
Удалите ключ по окончании настройки, шток "B" будет находиться в нужном положении предварительной настройки, отмеченной символом на настроечной шкале клапана. Позиции регулировки 1, 2, 3, 4, 5, 6, 7, N (N – клапан полностью открыт).

R401PTG



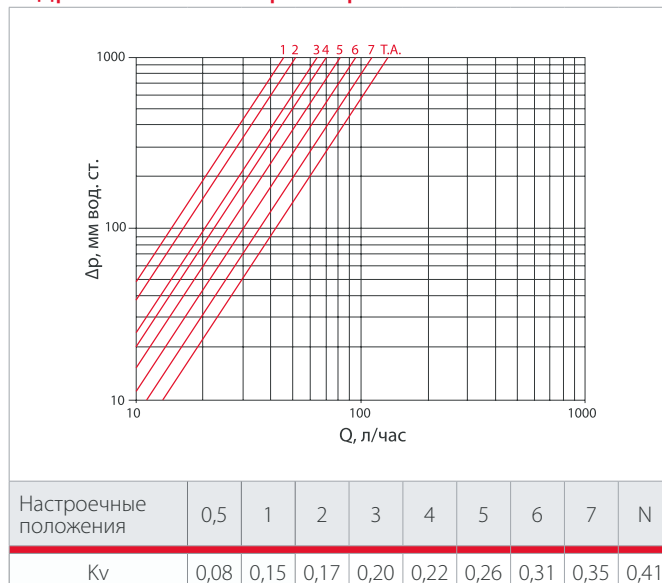
Клапан термостатический угловой с предварительной настройкой для отопительных приборов.

Габариты и размеры



КОД	GxB	H, мм	I, мм	J, мм	K, мм	L, мм	M, мм	W, мм
R401PX232	3/8"x3/8"	59	53	22	22	66	23	27
R401PX233	1/2"x1/2"	63	57	27	27	72	23	30
R401PX234	3/4"x3/4"	61	61	25	32	79	23	38

Гидравлические характеристики

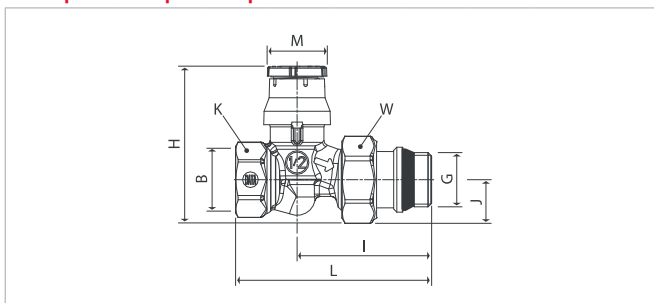


R402PTG



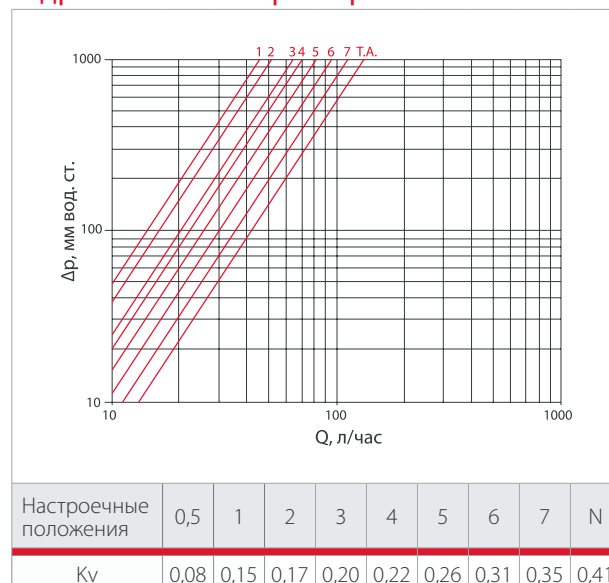
Клапан термостатический прямой с предварительной настройкой для отопительных приборов.

Габариты и размеры



КОД	GxB	H, мм	I, мм	J, мм	K, мм	L, мм	M, мм	W, мм
R402PX232	3/8"x3/8"	59	56	15	22	85	23	27
R402PX233	1/2"x1/2"	60	60	17	27	93	23	30
R402PX034	3/4"x3/4"	65	56	21	32	82	23	38

Гидравлические характеристики

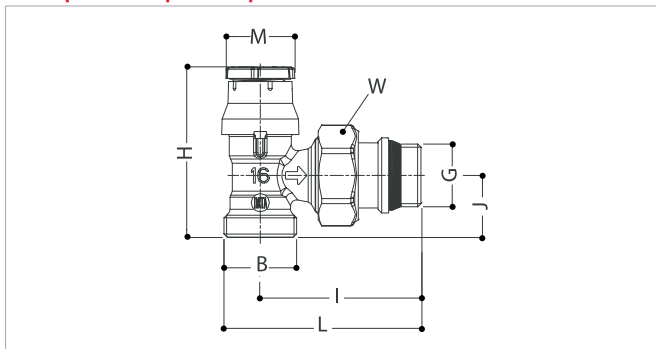


R411PTG



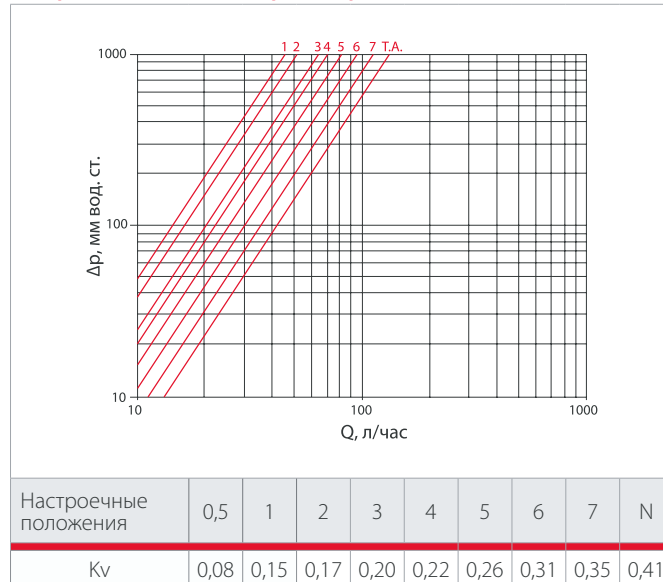
Клапан термостатический угловой с предварительной настройкой для отопительных приборов.

Габариты и размеры



КОД	GxB	H, мм	I, мм	J, мм	K, мм	L, мм	M, мм	W, мм
R411PX232	3/8"x16	56	53	21	-	66	23	30
R411PX233	1/2"x16	56	53	21	-	66	23	30

Гидравлические характеристики

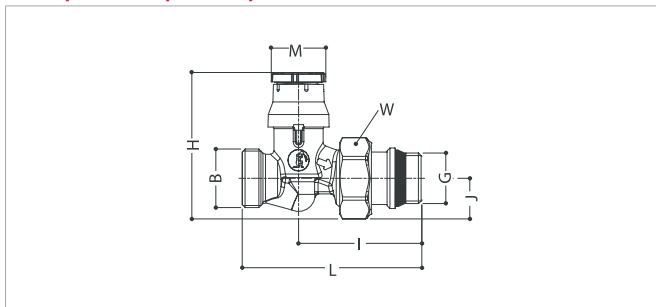


R412PTG



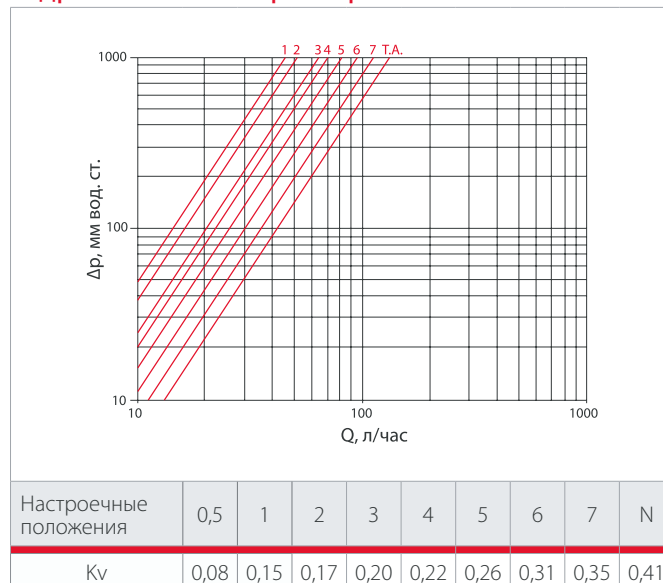
Клапан термостатический прямой с предварительной настройкой для отопительных приборов.

Габариты и размеры



КОД	GxB	H, мм	I, мм	J, мм	K, мм	L, мм	M, мм	W, мм
R412PX232	3/8"x16	61	51	17	-	75	23	30
R412PX233	1/2"x16	61	51	17	-	75	23	30

Гидравлические характеристики

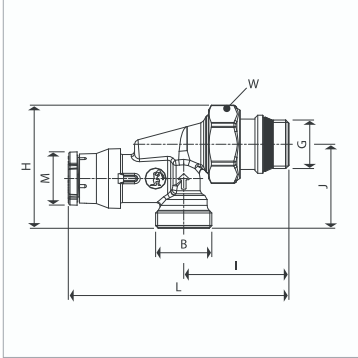


R415PTG

Угловой осевой термостатический клапан с предварительной настройкой, хромированный, отвод с герметичной прокладкой.

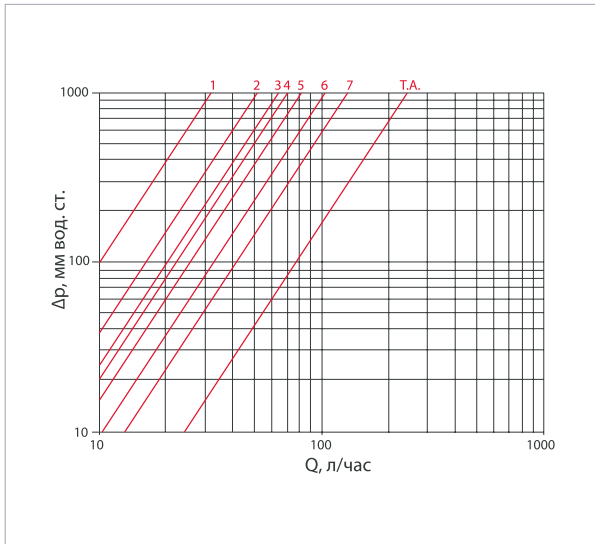


Габариты и размеры



КОД	GxB	H, мм	I, мм	J, мм	K, мм	L, мм	M, мм	W, мм
R415PX242	1/2" x 16	53	45	36	-	95	23	30

Гидравлические характеристики



Настроечные положения	0,5	1	2	3	4	5	6	7	N
Kv	0,08	0,10	0,16	0,20	0,24	0,28	0,35	0,44	0,76

КЛАПАНЫ ТЕРМОСТАТИЧЕСКИЕ С ПРЕДНАСТРОЙКОЙ И ДИНАМИЧЕСКИМ РЕГУЛИРОВАНИЕМ РАСХОДА

Клапаны термостатические серии DB предназначены для регулирования расхода теплоносителя поступающего в прибор отопления (радиатор). Клапаны имеют дополнительную функцию поддержания постоянного значения расхода (преднастройка), для этого в конструкции предусмотрен встроенный картридж с возможностью ручного регулирования (настройки). Предустановленный расход остается постоянным в случае изменений нагрузки внутри системы при закрытии или открытии других клапанов.

Расход является полностью независимым от перепада давления в диапазоне граничных значений.

Требуемый расход устанавливается непосредственно на картридже с помощью ключа настройки R73P, сложные вычисления для потерь давления и балансировки не требуются, благодаря этому время ввода в эксплуатацию уменьшается. Максимальный перепад давления для клапанов серии DB составляет 150 кПа, и это существенно расширяет их область применения.

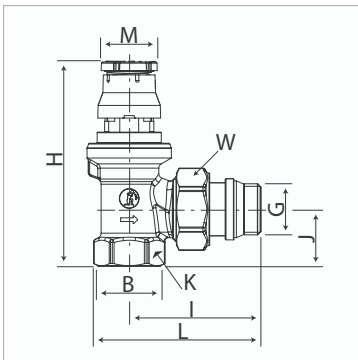
Для термостатического регулирования необходимо применять термоголовки с присоединением CLIP-CLAP серий K470, K470W, R460, R468, R470.

R401DB

Угловой термостатический клапан с предварительной настройкой, с динамическим регулированием расхода, хромированный, с отводом с герметичной прокладкой.

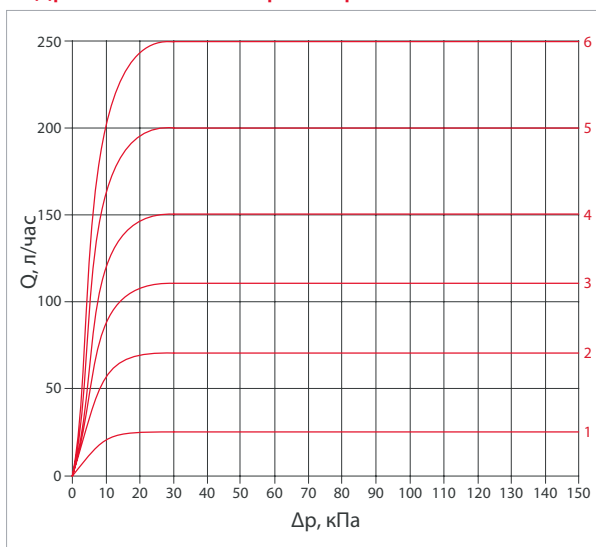


Габариты и размеры



КОД	GxB	H, мм	I, мм	J, мм	K, мм	L, мм	M, мм	W, мм
R401DBX032	3/8" x 3/8"	79	51	20	22	68	23	27
R401DBX033	1/2" x 1/2"	83	53	23	26	71	23	30
R401DBX034	3/4" x 3/4"	86	60	25	32	78	23	38

Гидравлические характеристики



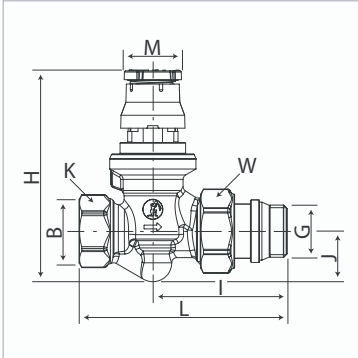
Настроечные положения	1	2	3	4	5	6
расход, л/час	25	70	110	150	200	250

R402DB

Прямой термостатический клапан с предварительной настройкой, с динамическим регулированием расхода, хромированный, с отводом с герметичной прокладкой.

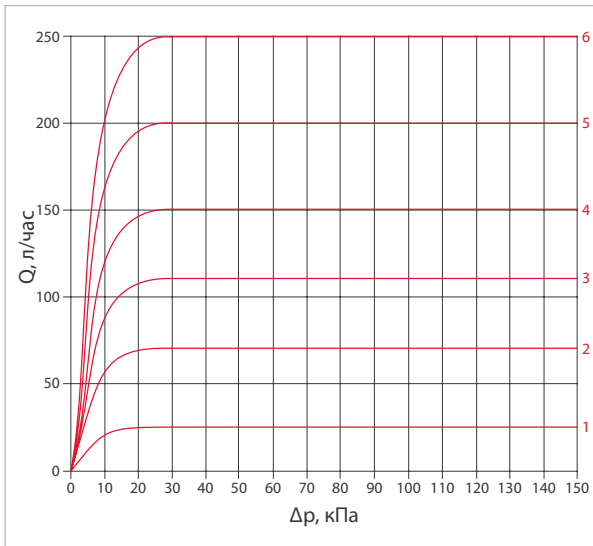


Габариты и размеры



КОД	GxB	H, мм	I, мм	J, мм	K, мм	L, мм	M, мм	W, мм
R402DBX032	3/8" x 3/8"	83	54	16	22	76	23	27
R402DBX033	1/2" x 1/2"	84	53	20	26	82	23	30
R402DBX034	3/4" x 3/4"	87	56	21	32	87	23	38

Гидравлические характеристики



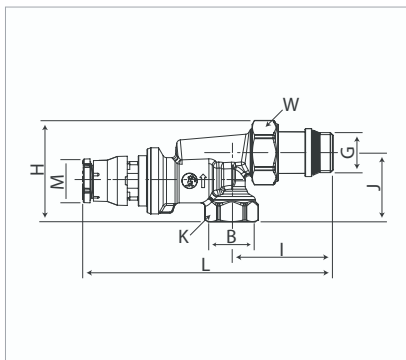
Настроечные положения	1	2	3	4	5	6
расход, л/час	25	70	110	150	200	250

R415DB

Угловой осевой термостатический клапан с предварительной настройкой, с динамическим регулированием расхода, хромированный, с отводом с герметичной прокладкой.

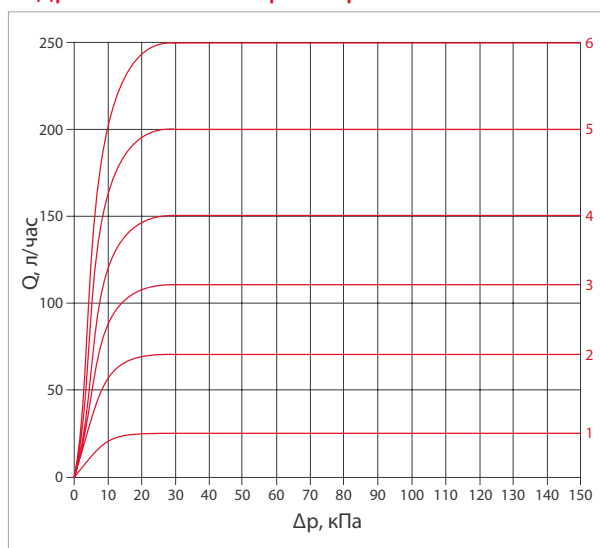


Габариты и размеры



КОД	GxB	H, мм	I, мм	J, мм	K, мм	L, мм	M, мм	W, мм
R415DBX033	1/2" x 1/2"	53	53	36	25	129	23	30

Гидравлические характеристики



Настроечные положения	1	2	3	4	5	6
расход, л/час	25	70	110	150	200	250

КЛАПАНЫ С РУЧНЫМ УПРАВЛЕНИЕМ

Ещё существующая традиция устанавливать клапаны с ручным управлением объясняет присутствие данных клапанов в серии Giacotech. Ручные клапаны Giacotech характеризуются легкостью регулировки, удобной рукояткой, оснащённой специальным защитным колпачком.



Технические данные

- Среда: горячая вода
- Максимальная рабочая температура: 110°C
- Максимальное рабочее давление в ручном режиме: PN 16

Материалы

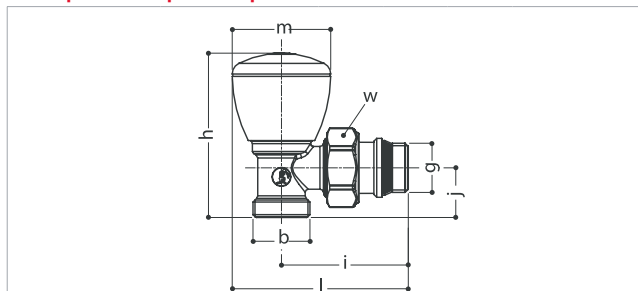
- Корпус, накидная гайка, отвод: латунь UNI EN 12165CW617N
- Рукоятка управления: ABS (Акрилонитрил-бутадиен-стирол)
- Уплотнители: EP (Этилен-пропилен)

R25TG



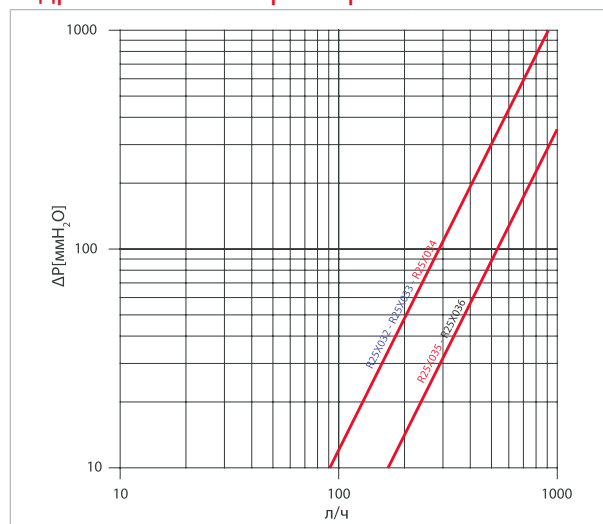
Ручной угловой клапан с простой регулировкой, хромированный с наружной резьбой под переходник и отводом с герметичным уплотнением
*без герметичного уплотнения

Габариты и размеры



КОД	GxB	H, мм	I, мм	J, мм	L, мм	M, мм	W, мм
R25X032	3/8"x16	69	53	21	74	42	30
R25X033	1/2"x16	69	53	21	74	42	30
R25X034	1/2"x18	73	54	24	75	42	30
R25X035	3/4"x18*	79	60	24	84	49	38
R25X036	3/4"x22*	79	60	24	84	49	38

Гидравлические характеристики



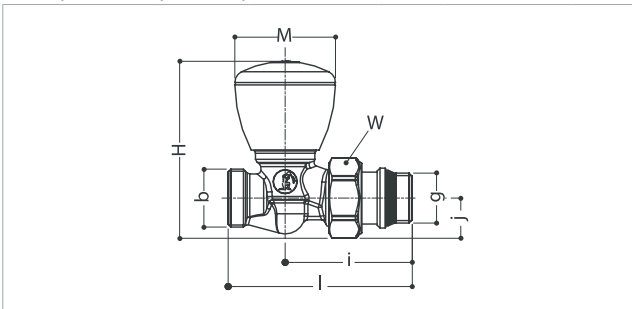
КОД	РАЗМЕР	Kv
R25X032	3/8"x16	2,88
R25X033	1/2"x16	2,88
R25X034	1/2"x18	2,88
R25X035	3/4"x18*	5,34
R25X036	3/4"x22*	5,34

R27TG



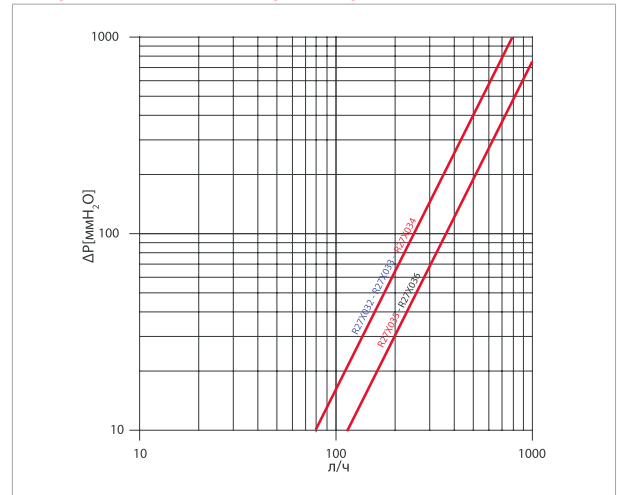
Ручной прямой клапан с простой регулировкой, хромированный с наружной резьбой под переходник и отводом с герметичным уплотнением
*без герметичного уплотнения

Габариты и размеры



КОД	GxB	H, мм	I, мм	J, мм	L, мм	M, мм	W, мм
R27X032	3/8"x16	73	52	17	75	42	30
R27X033	1/2"x16	73	52	17	76	42	30
R27X034	1/2"x18	73	52	17	77	42	30
R27X035	3/4"x18*	87	55	21	81	49	38
R27X036	3/4"x22*	87	55	21	91	49	38

Гидравлические характеристики



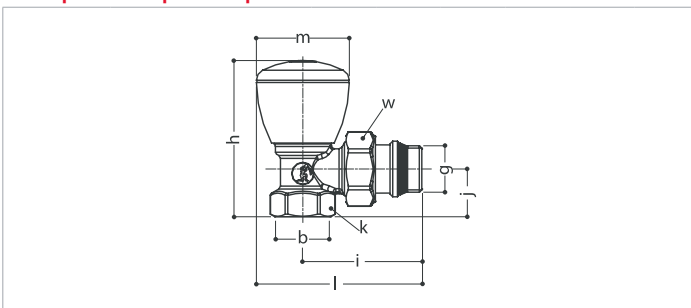
КОД	РАЗМЕР	Kv
R27X032	3/8"x16	2,50
R27X033	1/2"x16	2,50
R27X034	1/2"x18	2,50
R27X035	3/4"x18*	3,65
R27X036	3/4"x22*	3,65

R5TG



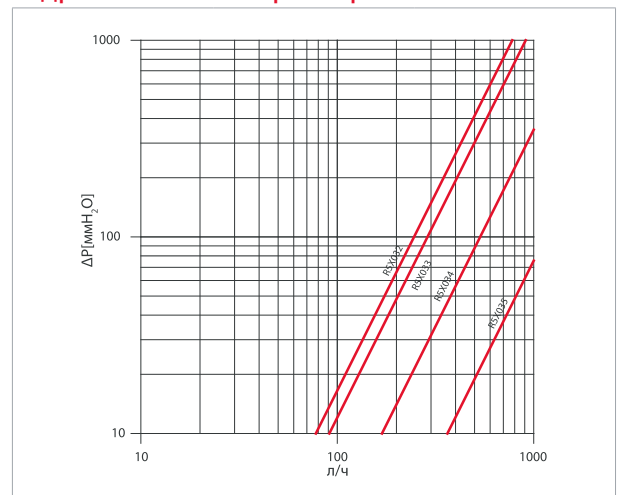
Ручной угловой клапан с простой регулировкой, хромированный с внутренней резьбой (подключение трубопровода) и отводом с герметичным уплотнением
*без герметичного уплотнения

Габариты и размеры



КОД	GxB	H, мм	I, мм	J, мм	K, мм	L, мм	M, мм	W, мм
R5X032	3/8"x3/8"	65	50	19	22	71	42	27
R5X033	1/2"x1/2"	70	53	21	26	74	42	30
R5X034	3/4"x3/4"	79	60	23	32	84	49	38
R5X035	1"x1"*	87	68	30	39	92	49	46
R5X036	1 1/4"x1 1/4"*	92	81	33	49	110	59	53

Гидравлические характеристики



КОД	РАЗМЕР	Kv
R5X032	3/8"x3/8"	2,46
R5X033	1/2"x1/2"	2,88
R5X034	3/4"x3/4"	5,34
R5X035	1"x1"*	11,50
R5X036	1 1/4"x1 1/4"*	-

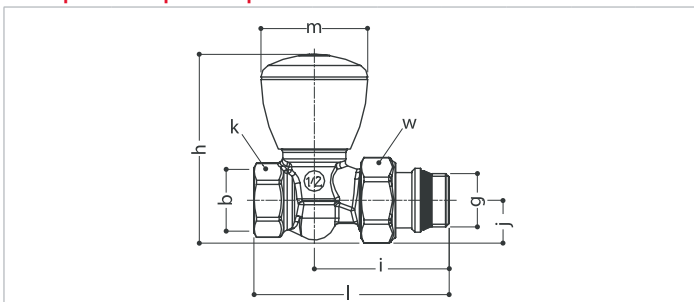


R6TG



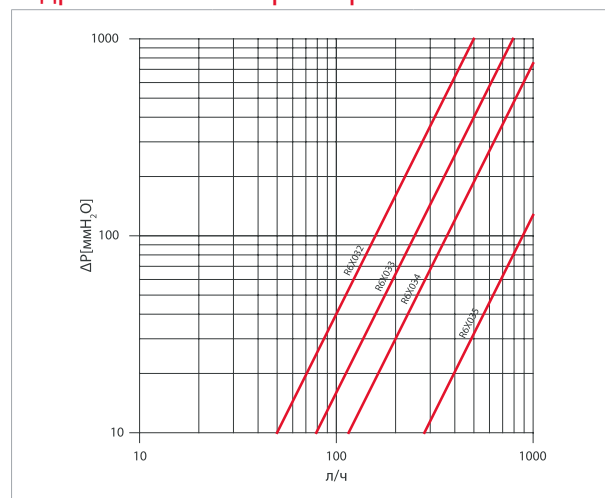
Ручной прямой клапан с простой регулировкой, хромированный с внутренней резьбой (подключение трубопровода) и отводом с герметичным уплотнением.
*без герметичного уплотнения

Габариты и размеры



КОД	ГxВ	H, мм	I, мм	J, мм	K, мм	L, мм	M, мм	W, мм
R6X032	3/8"x3/8"	69	51	15	22	72	42	27
R6X033	1/2"x1/2"	73	52	17	26	76	42	30
R6X034	3/4"x3/4"*	86	55	21	32	81	49	38
R6X035	1"x1"*	93	69	26	39	106	49	46
R6X036	1 1/4"x1 1/4"*	97	84	30	49	135	59	53

Гидравлические характеристики



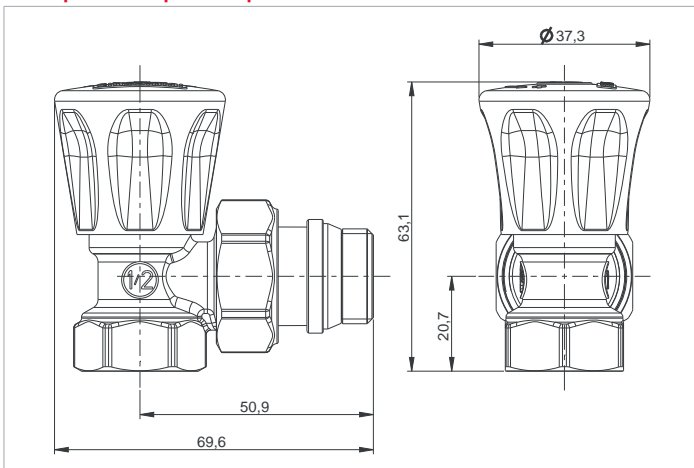
КОД	РАЗМЕР	Kv
R6X032	3/8"x3/8"	1,58
R6X033	1/2"x1/2"	2,50
R6X034	3/4"x3/4"*	3,65
R6X035	1"x1"*	8,45
R6X036	1 1/4"x1 1/4"*	-

R705A

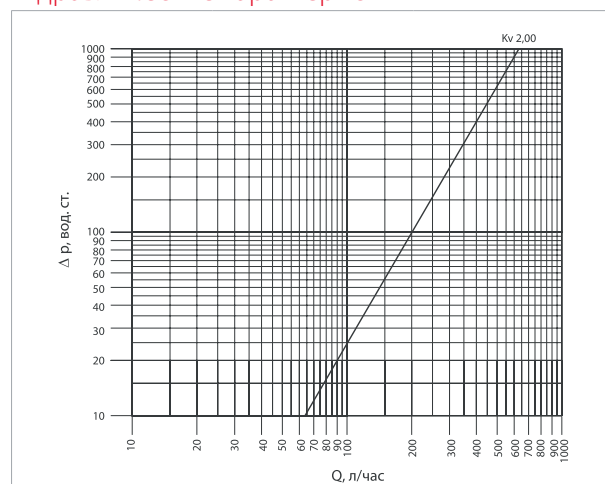


Ручной угловой клапан с простой регулировкой, хромированный с внутренней резьбой (подключение трубопровода) и отводом с герметичным уплотнением.

Габариты и размеры



Гидравлические характеристики



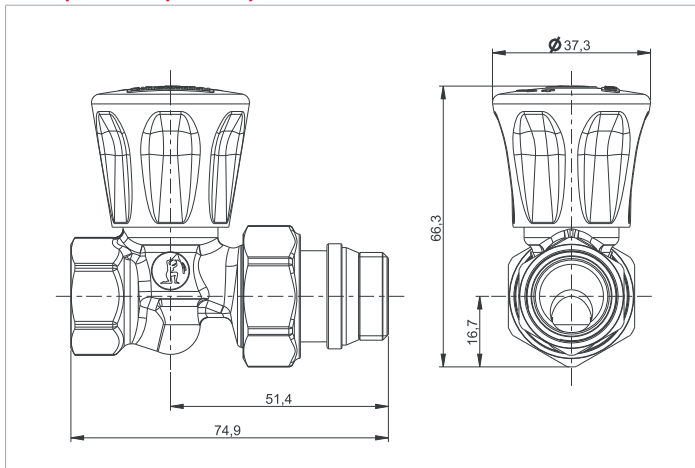
КОД	РАЗМЕР	Kv
R705X013	1/2"	2,0

R706A

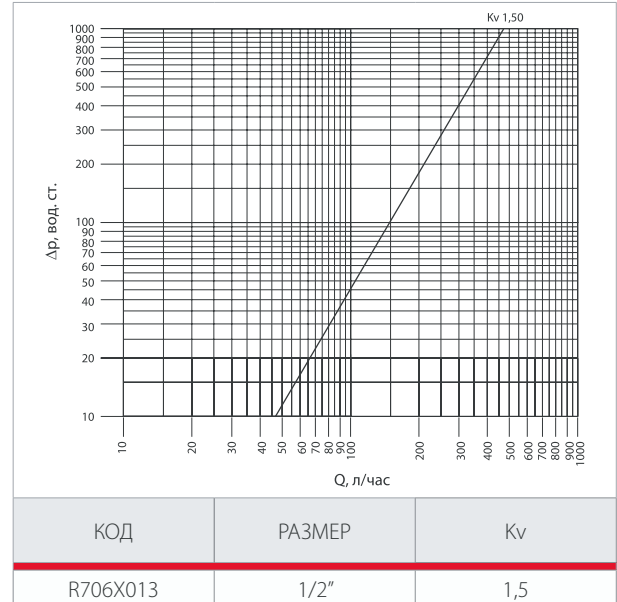


Ручной прямой клапан с простой регулировкой, хромированный с внутренней резьбой (подключение трубопровода) и отводом с герметичным уплотнением.

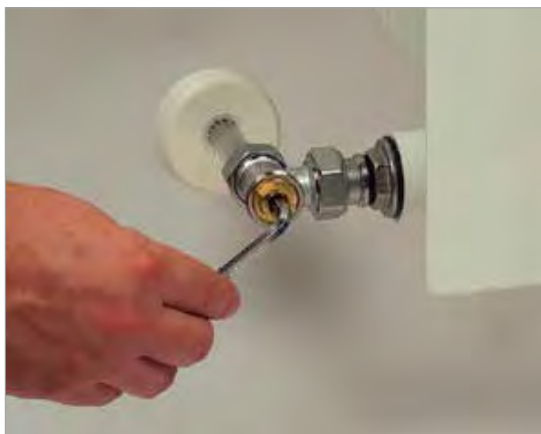
Габариты и размеры



Гидравлические характеристики



ОТСЕЧНЫЕ ВЕНТИЛИ



Регулировка системы

С целью предложить монтажнику полный набор необходимой арматуры, в гамме серии Giacotech присутствуют также отсечные клапаны, необходимый элемент для осуществления правильной гидравлической балансировки системы отопления.

Эта операция, обусловленная данными проекта системы и гидравлическими характеристикам изделия, крайне важна для гарантии правильного функционирования системы отопления. Отворачивая верхний колпачок, открывается доступ к регулировочному штоку, который должен поворачиваться с помощью специального шестигранного ключа (R73). Начиная с позиции полностью закрытого клапана, настраивается положение, требуемое по проекту посредством его открытия.

Технические данные

- Среда: горячая вода
- Максимальная рабочая температура: 110°C
- Максимальное рабочее давление: PN 16

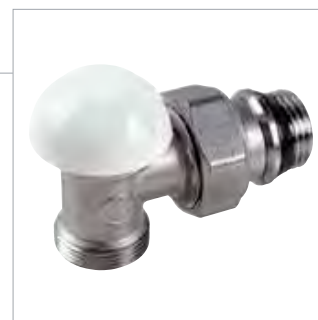
Материалы

- Корпус, отвод с накидной гайкой: латунь UNI EN 12165CW617N
- Уплотнители: EP (Этилен-пропилен)

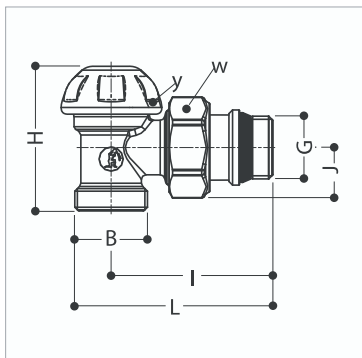
R29TG

Прямой отсечной клапан хромированный с наружной резьбой под переходник и отводом с герметичным уплотнением с пластиковым колпачком.

*Без герметичного уплотнения и с латунным колпачком

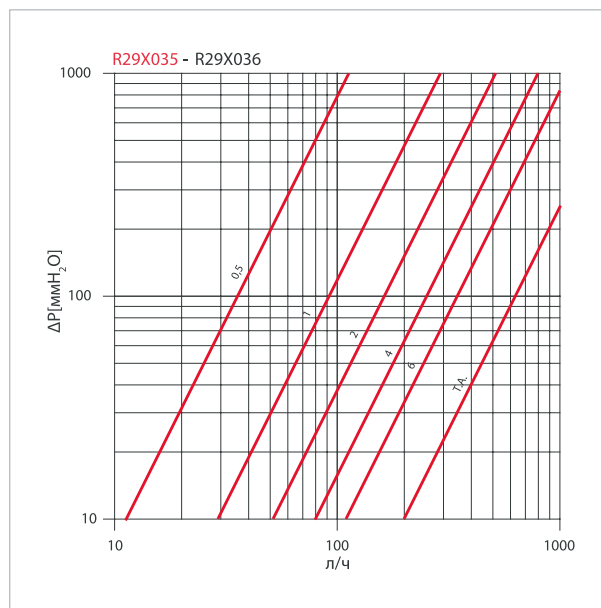
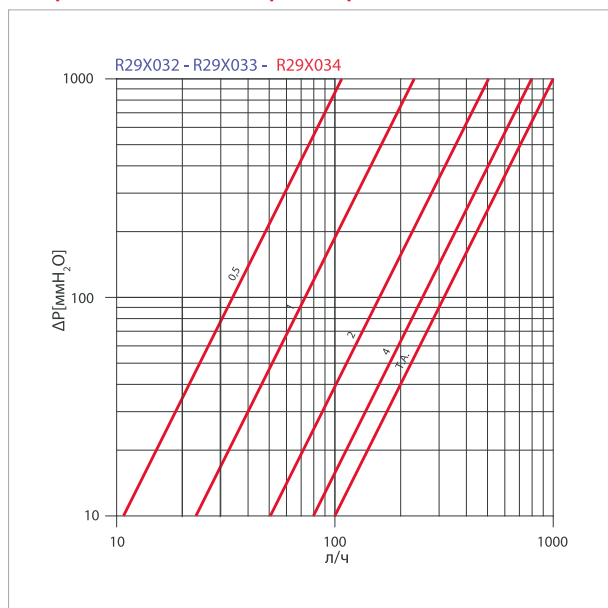


Габариты и размеры



КОД	GxB	H, мм	I, мм	J, мм	L, мм	Y*, мм	W, мм
R29X032	3/8"x16	47	53	21	70	30	30
R29X033	1/2"x16	47	53	21	70	30	30
R29X034	1/2"x18	50	54	24	71	30	30
R29X035	3/4"x18*	54	60	24	79	38	35
R29X036	3/4"x22*	61	60	31	79	38	35

Гидравлические характеристики



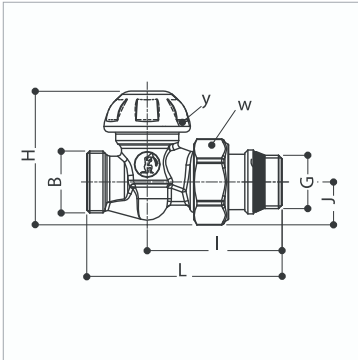
КОД	GxB	Кол-во оборотов открытия					Т.А.
		0,5	1	2	4	6	
R29X032	3/8"x16	0,34	0,73	1,60	2,52	-	3,16
R29X033	1/2"x16	0,34	0,73	1,60	2,52	-	3,16
R29X034	1/2"x18	0,34	0,73	1,60	2,52	-	3,16
R29X035	3/4"x18*	0,35	0,89	1,60	2,52	3,46	6,32
R29X036	3/4"x22	0,35	0,89	1,60	2,52	2,95	6,32

R31TG

Прямой отсечной клапан хромированный с наружной резьбой под переходник и отводом с герметичным уплотнением с пластиковым колпачком.

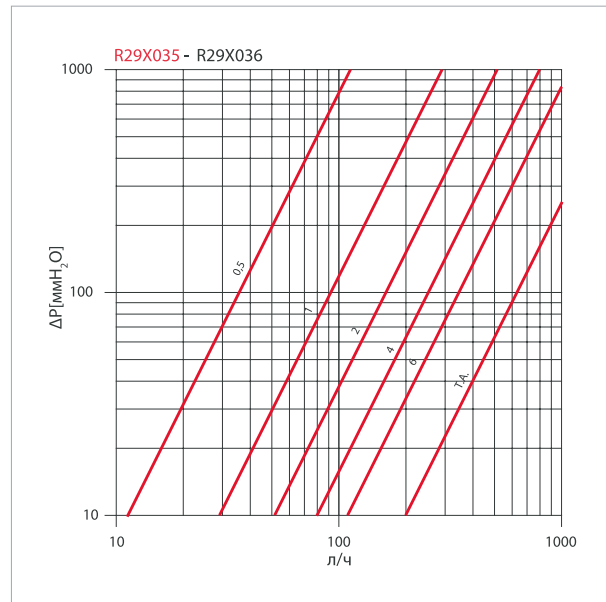
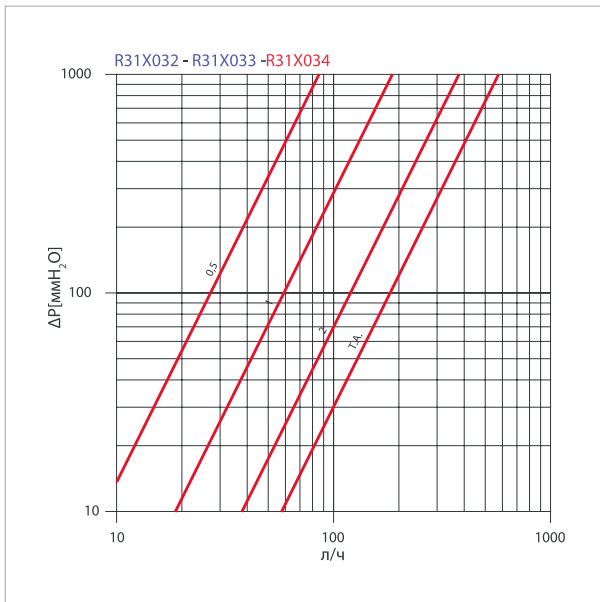


Габариты и размеры



КОД	GxB	H, мм	I, мм	J, мм	L, мм	Y*, мм	W, мм
R31X032	3/8"x16	51	52	17	75	30	30
R31X033	1/2"x16	51	52	17	75	30	30
R31X034	1/2"x18	51	52	17	77	30	30
R31X035	3/4"x18	62	54	21	80	38	35
R31X036	3/4"x22	62	54	21	84	38	35

Гидравлические характеристики



КОД	GxB	Кол-во оборотов открытия				Т.А.
		0,5	1	2	4	
R31X032	3/8"x16	0,27	0,59	1,20	-	1,83
R31X033	1/2"x16	0,27	0,59	1,20	-	1,83
R31X034	1/2"x18	0,27	0,59	1,20	-	1,83
R31X035	3/4"x18	0,35	0,94	1,76	2,50	4,71
R31X036	3/4"x22	0,35	0,94	1,76	2,50	4,71

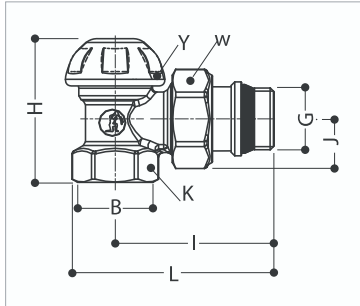
R14TG

Угловой отсечной клапан хромированный с внутренней резьбой (подключение трубопровода) и отводом с герметичным уплотнением с пластиковым колпачком.

*Без герметичного уплотнения и с латунным колпачком"

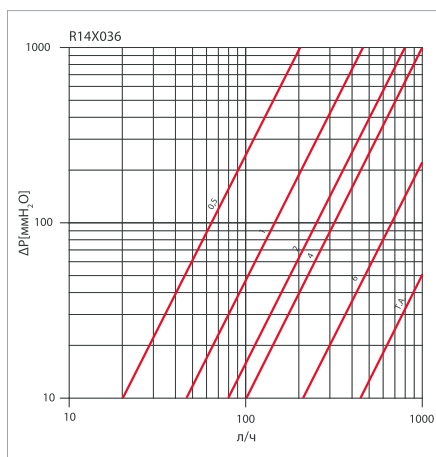
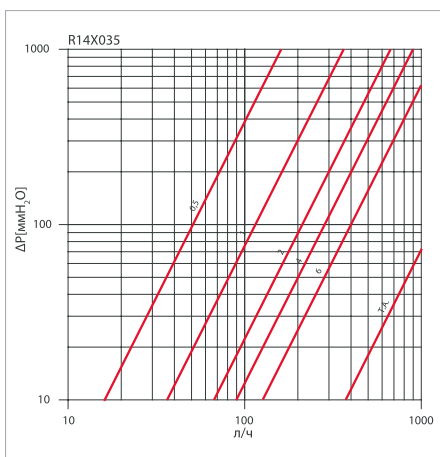
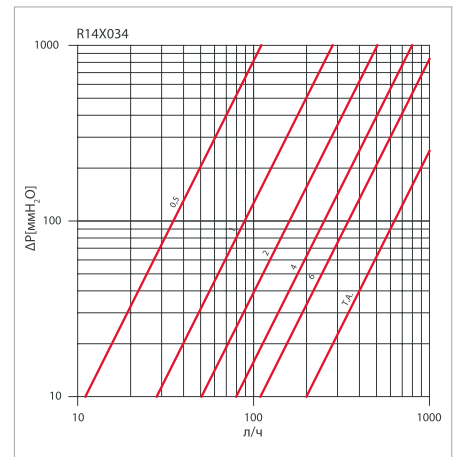
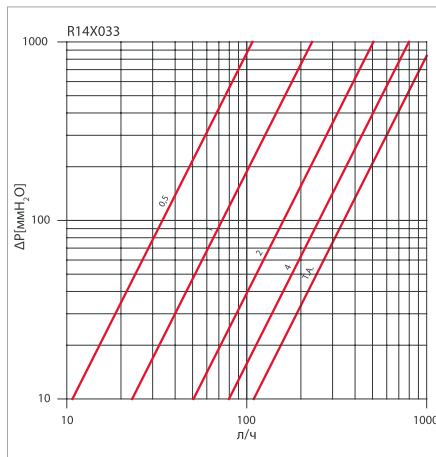
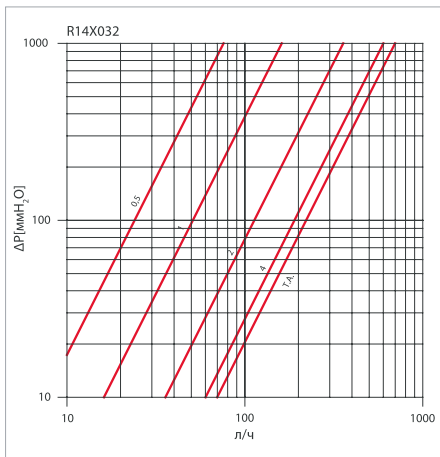


Габариты и размеры



КОД	GxB	H, мм	I, мм	J, мм	K, мм	L, мм	Y*, мм	W, мм
R14X032	3/8"x3/8"	43	50	19	22	66	27	27
R14X033	1/2"x1/2"	47	53	21	26	70	30	30
R14X034	3/4"x3/4"	54	60	23	32	79	38	35
R14X035	1"x1"*	72	68	30	39	90	46	40
R14X036	1 1/4"x1 1/4"*	80	80	34	49	108	53	46

Гидравлические характеристики



КОД	GxB	Кол-во оборотов открытия					Т.А.
		0,5	1	2	4	6	
R14X032	3/8"x3/8"	0,24	0,51	1,13	1,90	-	2,21
R14X033	1/2"x1/2"	0,34	0,73	1,60	2,52	-	3,16
R14X034	3/4"x3/4"	0,35	0,89	1,60	2,52	3,46	6,32
R14X035	1"x1"*	0,51	1,15	2,12	2,84	4,00	11,80
R14X036	1 1/4"x1 1/4"*	0,64	1,46	2,52	3,20	6,70	14,10

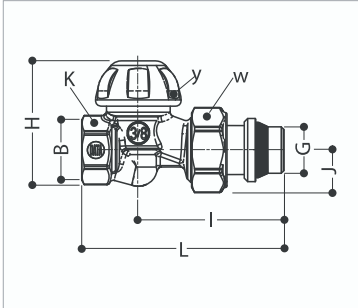
R15TG

Прямой отсечной клапан хромированный с внутренней резьбой (подключение трубопровода) и отводом с герметичным уплотнением с пластиковым колпачком.

*Без герметичного уплотнения и с латунным колпачком

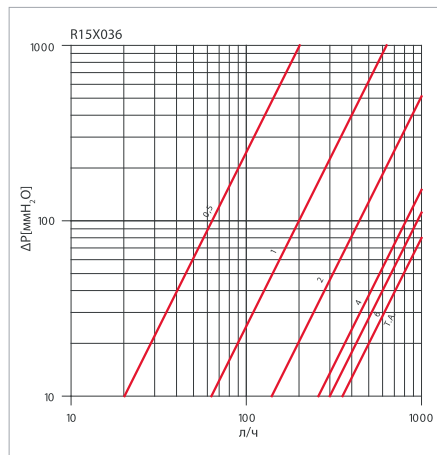
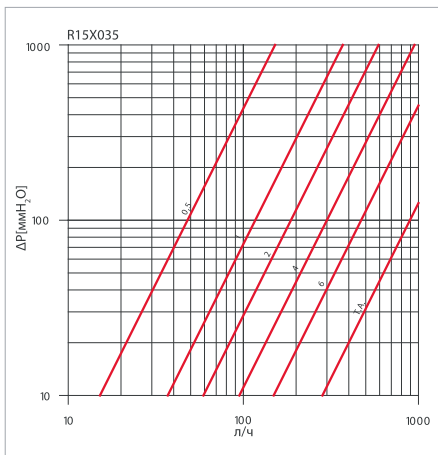
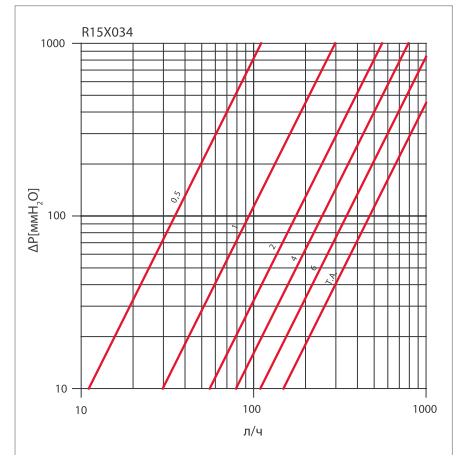
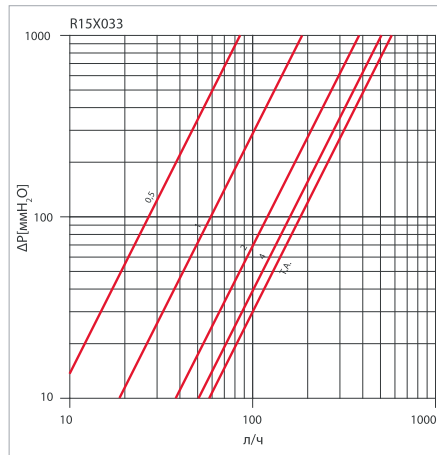
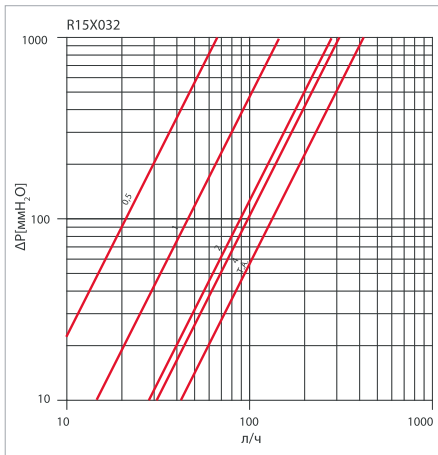


Габариты и размеры



КОД	GxB	H, мм	I, мм	J, мм	K, мм	L, мм	Y*, мм	W, мм
R15X032	3/8"x3/8"	47	51	15	22	72	27	27
R15X033	1/2"x1/2"	51	52	17	26	76	30	30
R15X034	3/4"x3/4"*	62	55	21	32	81	38	35
R15X035	1"x1"*	78	69	26	39	106	46	40
R15X036	1 1/4"x1 1/4"*	86	78	30	49	119	53	46

Гидравлические характеристики



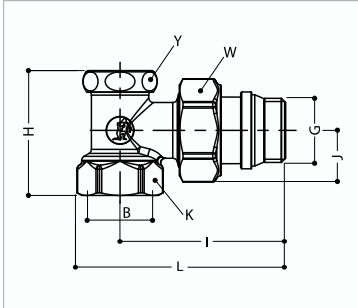
КОД	GxB	Кол-во оборотов открытия					Т.А.
		0,5	1	2	4	6	
R14X032	3/8"x3/8"	0,21	0,46	0,89	0,98	-	1,33
R14X033	1/2"x1/2"	0,27	0,59	1,20	1,60	-	1,83
R14X034	3/4"x3/4"	0,35	0,94	1,76	2,50	3,46	4,71
R14X035	1"x1"*	0,48	1,17	1,87	3,00	4,71	8,94
R14X036	1 1/4"x1 1/4"*	0,70	2,00	4,42	8,16	9,48	11,20

R16TG

Угловой отсечной клапан хромированный с внутренней резьбой (подключение трубопровода) и отводом с герметичным уплотнением, с латунным колпачком.

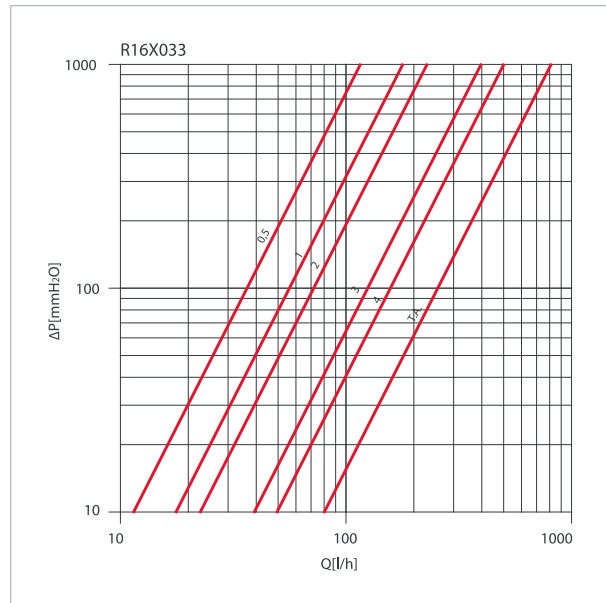
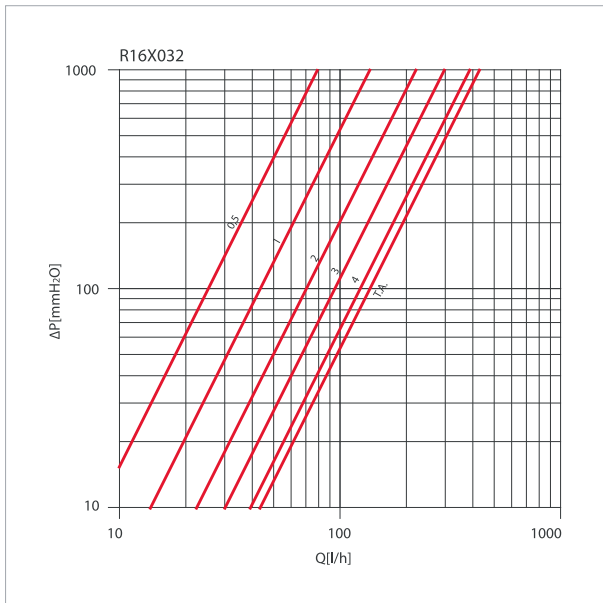


Габариты и размеры



КОД	GxB	H, мм	I, мм	J, мм	K, мм	L, мм	Y*, мм	W, мм
R16X002	3/8" x 3/8"	34	50	15	21	62	19	27
R16X003	1/2" x 1/2"	40	53	17	25	67	22	30

Гидравлические характеристики



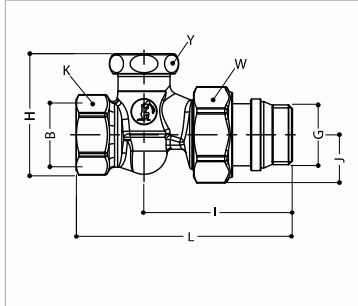
КОД	GxB	Кол-во оборотов открытия					Т.А.
		0,5	1	2	3	4	
R16X032	3/8" x 3/8"	0,26	0,45	0,7	0,94	1,22	1,34
R16X033	1/2" x 1/2"	0,35	0,57	0,7	1,25	1,56	2,5

R17TG

Угловой отсечной клапан хромированный с внутренней резьбой (подключение трубопровода) и отводом с герметичным уплотнением, с латунным колпачком.

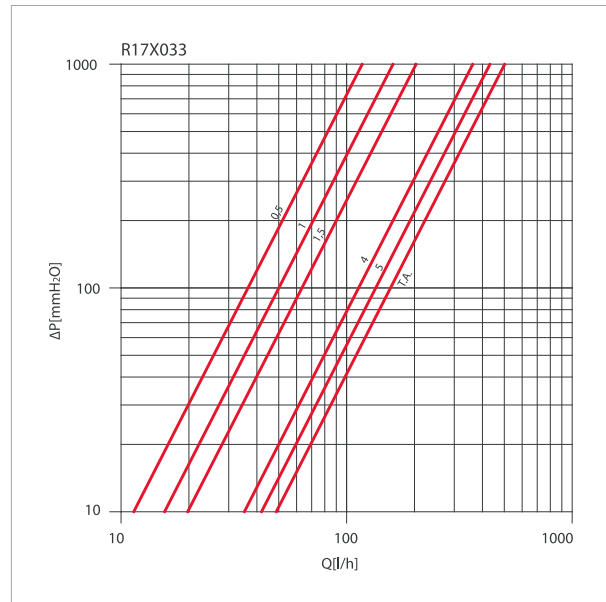
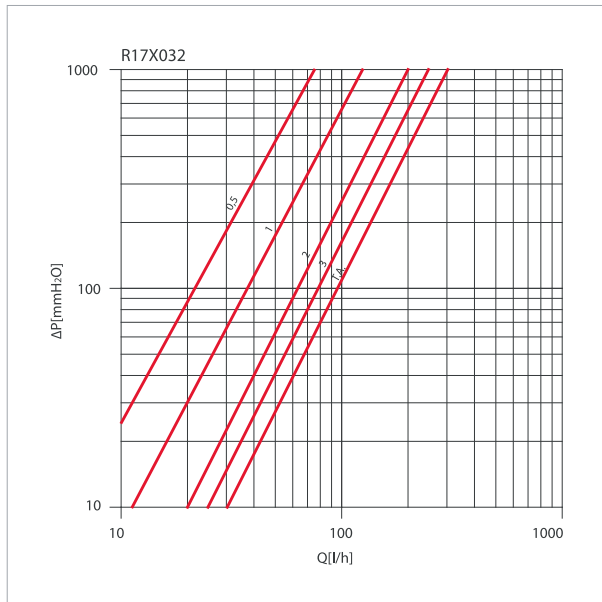


Габариты и размеры



КОД	GxB	H, мм	I, мм	J, мм	K, мм	L, мм	Y*, мм	W, мм
R17X032	3/8"x3/8"	35	51	15	21	71	19	27
R17X033	1/2"x1/2"	42	51	17	25	75	22	30

Гидравлические характеристики



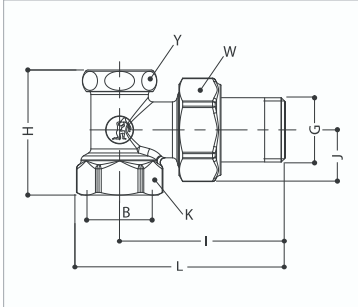
КОД	GxB	Кол-во оборотов открытия							T.A.
		0,5	1	1,5	2	3	4	5	
R17X032	3/8"x3/8"	0,24	0,37	-	0,63	0,81	-	-	0,96
R17X033	1/2"x1/2"	0,37	0,51	0,63	-	-	1,13	1,32	1,55

R16D

Угловой отсечной клапан хромированный с внутренней резьбой (подключение трубопровода) и отводом с герметичным уплотнением, с латунным колпачком.

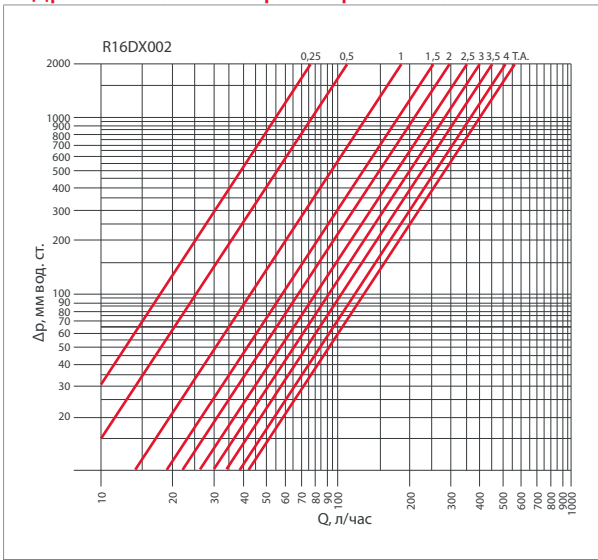


Габариты и размеры

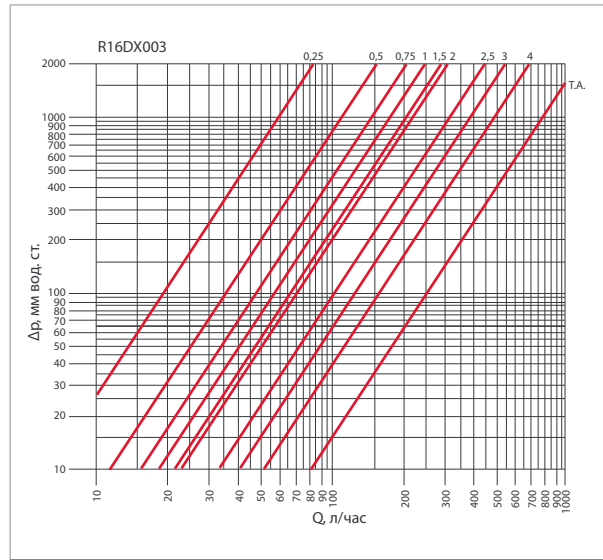


КОД	GxB	H, мм	I, мм	J, мм	K, мм	L, мм	Y*, мм	W, мм
R16DX002	3/8" x 3/8"	37	51,6	21	21	63,8	19	27
R16DX003	1/2" x 1/2"	45,3	57,9	25,5	25	73,1	22	30
R16DX004	3/4" x 3/4"	47,4	66,3	28	32	84,1	22	37

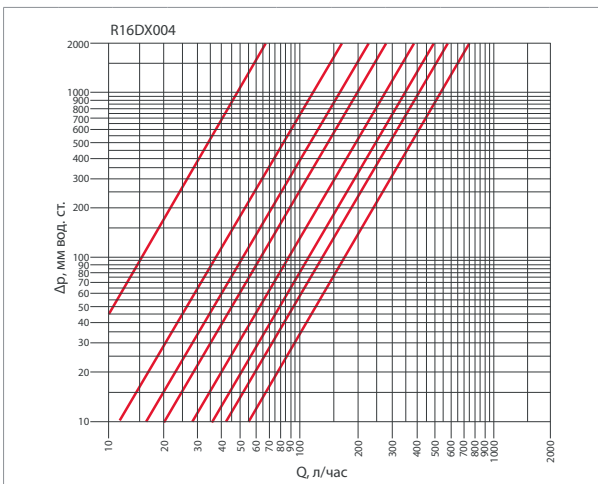
Гидравлические характеристики



Kv	0,18	0,26	0,45	0,6	0,7	0,83	0,94	1,07	1,22	1,34
	0,25	0,5	1	1,5	2	2,5	3	3,5	4	T.A.



Kv	0,19	0,35	0,47	0,57	0,66	0,7	1,02	1,25	1,56	2,50
	0,25	0,5	0,75	1	1,5	2	2,5	3	4	T.A.



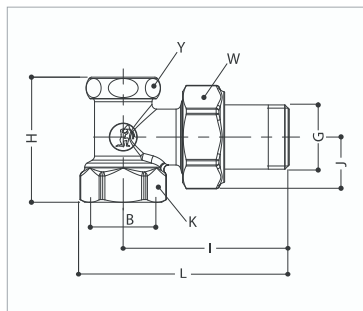
Kv	0,19	0,35	0,47	0,57	0,66	0,7	1,02	1,25	1,56	2,65
	0,25	0,5	0,75	1	1,5	2	2,5	3	4	T.A.

R17D

Прямой отсечной клапан хромированный с внутренней резьбой (подключение трубопровода) и отводом с герметичным уплотнением, с латунным колпачком.

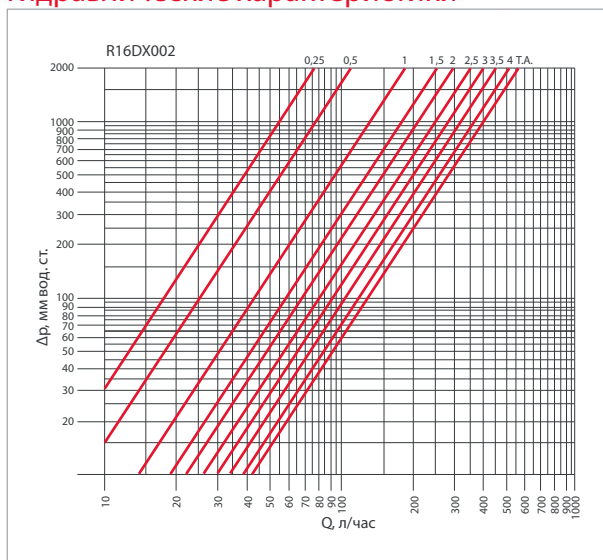


Габариты и размеры

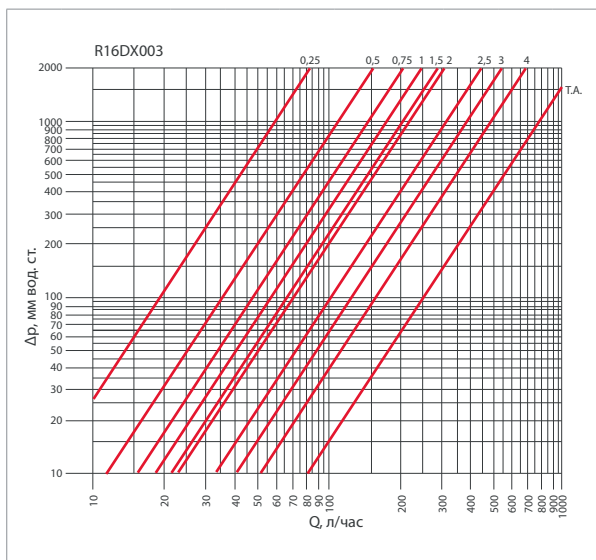


КОД	GxB	H, мм	I, мм	J, мм	K, мм	L, мм	Y*, мм	W, мм
R16DX002	3/8" x 3/8"	37	51,6	21	21	63,8	19	27
R16DX003	1/2" x 1/2"	45,3	57,9	25,5	25	73,1	22	30
R16DX004	3/4" x 3/4"	47,4	66,3	28	32	84,1	22	37

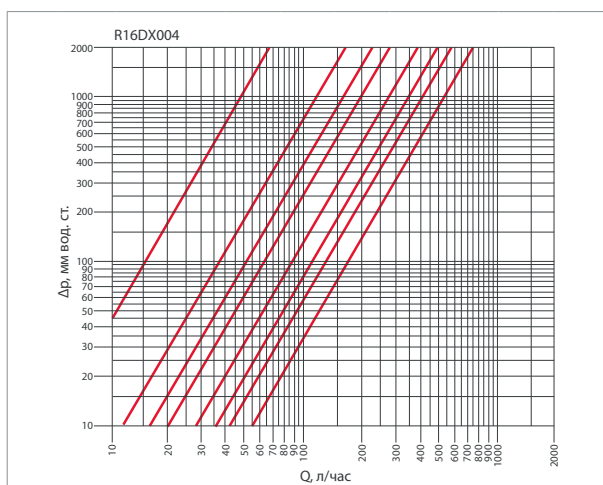
Гидравлические характеристики



Kv	0,18	0,26	0,45	0,6	0,7	0,83	0,94	1,07	1,22	1,34
	0,25	0,5	1	1,5	2	2,5	3	3,5	4	T.A.



Kv	0,19	0,35	0,47	0,57	0,66	0,7	1,02	1,25	1,56	2,50
	0,25	0,5	0,75	1	1,5	2	2,5	3	4	T.A.



Kv	0,19	0,35	0,47	0,57	0,66	0,7	1,02	1,25	1,56	2,65
	0,25	0,5	0,75	1	1,5	2	2,5	3	4	T.A.

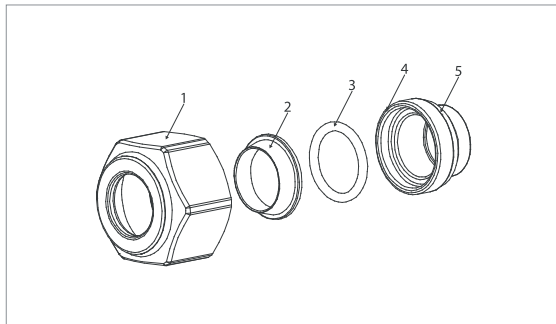
АКСЕССУАРЫ И ЗАПЧАСТИ

Переходники

Подключение медных труб к термогидравлическим системам распределения и регулирования может осуществляться с применением следующих компрессионных разборных переходников.

Рекомендуется проверять размер и код каждого переходника, пользуясь новейшим каталогом продукции.

R178 Компрессионные разборные переходники для медной трубы



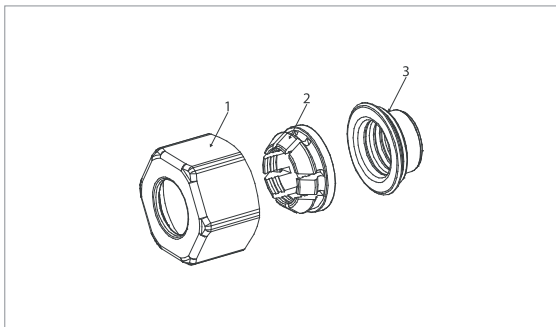
1. гайка
2. прижимное кольцо
3. уплотнительное кольцо внутреннее
4. адаптер*
5. уплотнительное кольцо наружное*

*компоненты отсутствуют 16x16, 18x18 и 22x22

Применение

1. Разрезать трубу перпендикулярно оси, снять фаску.
2. Надеть на трубу гайку, затем прижимное кольцо.
3. Смазать уплотнительные кольца гидравлическим силиконом для большего срока службы и предотвращения их повреждения в процессе монтажа.
4. Установить уплотнительные кольца в адаптер (если предусмотрено) или в точку подключения к системе.
5. Вставить трубу до упора в адаптер (если предусмотрено) или в точку подключения к системе.
6. Закрутить гайку

R178C - Компактные компрессионные разборные переходники для медной трубы

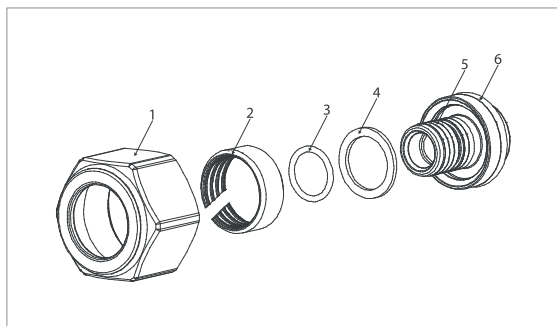


1. гайка
2. прижимное кольцо механической герметичности
3. уплотнительное кольцо гидравлической герметичности

Применение

1. Разрезать трубу перпендикулярно оси, снять фаску.
2. Надеть на трубу гайку, затем прижимное кольцо механической герметичности.
3. Смазать уплотнительное кольцо гидравлической герметичности гидравлическим силиконом для большего срока службы и предотвращения его повреждения в процессе монтажа.
4. Установить уплотнительное кольцо в точку подключения к системе.
5. Вставить трубу до упора в точку подключения к системе.
6. Закрутить гайку

R179AM - Разборные компрессионные переходники для синтетических и многослойных труб



1. гайка
2. механическое уплотнительное кольцо
3. уплотнительное кольцо внутреннее
4. разделительное кольцо (обязательно для использования с многослойными трубами)
5. адаптер
6. уплотнительное кольцо наружное

Применение

1. Разрезать трубу перпендикулярно оси с помощью резака R990, при отрезании слегка поворачивать резак для облегчения резки, а, в случае металлополимерной трубы резак RP204 с целью избежать деформации.
2. Предотвратить повреждение гидравлических уплотнений в процессе монтажа:
 - снять фаску внутри трубы с помощью инструмента RP205;
 - осуществить калибровку для металлополимерной трубы калибровочным инструментом RP209;
 - смазать уплотнительные кольца и внутреннюю поверхность трубы гидравлическим силиконом для большего срока службы и предотвращения повреждения в процессе монтажа.
3. Надеть на трубу гайку, затем кольцо, установить в адаптер разделительное кольцо (для металлополимерной трубы), вставить адаптер в трубу до упора.
4. Вставить адаптер с уплотнением в точку подключения к системе.
5. Закрутить гайку.

При использовании металлополимерных труб использование разделительного кольца необходимо для предотвращения контакта слоя металла с корпусом фитинга с целью избежать электрокоррозионных явлений, влияющих на надёжность соединения.

РАЗБОРНЫЕ ОТВОДЫ С РЕЗЬБОЙ

Разборные отводы с резьбой с уплотнительным кольцом (для размеров 3/8" и 1/2")

Доказывая постоянное внимание к требованиям рынка, после длительного изучения и испытаний в собственных лабораториях, Джакомини внедрила так называемый принцип самогерметичности на арматуре к отопительным приборам новой серии Giacotech (размеры 3/8" и 1/2"). Присутствие уплотнительного кольца на конической части отводов делает возможным монтаж без дополнительных усилий между корпусом и отводом. Придерживаясь простых инструкций, можно осуществить быстрый и надёжный монтаж. Самогерметичный отвод Джакомини поставляется с уже смонтированным уплотнительным кольцом из эластомерного материала, что позволяет осуществить монтаж на отопительный прибор без дополнительных уплотнительных материалов (лён, герметик и др.). Для быстрого и правильного монтажа рекомендуется смазывать резьбу до начала вкручивания. Для монтажа использовать шестигранный ключ R73 (9мм для отводов 3/8" и 12мм для отводов 1/2"). Учитывая наличие уплотнительного кольца из эластомерного материала, применять крутящий момент не более 25 Нм.

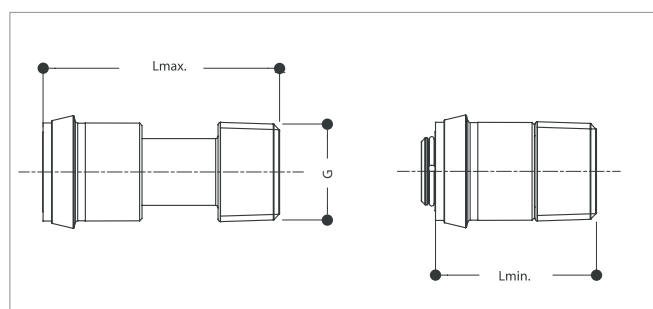
Разборный отвод с резьбой телескопический

Для облегчения работ по реконструкции систем были разработаны разборные отводы с резьбой телескопические R173 и разборные отводы с резьбой телескопические с герметичным уплотнением R173TG. Изменяющаяся длина отвода, в зависимости от условий монтажа, позволяет сэкономить много времени, избежать установки удлинителей, и обеспечивает простое и надёжное соединение. Данное решение позволяет также компенсировать возможное тепловое расширение.

КОД	G	L мин	L макс	Совместимость	Гайка
R173X002	3/8"	31	47	Термостатические и отсечные клапаны с внутр. резьбой 3/8"	P18LX002
R173X007	3/8"	31	47	Термостатические и отсечные клапаны 3/8"x16	P18LX003
R173X003	1/2"	34	50	Термостатические и отсечные клапаны 1/2"x16 - 1/2"x18 - 1/2"x1/2"	P18LX003
R173X004	3/4"	38	57	Термостатические и отсечные клапаны 3/4"x18 - 3/4"x22 - 3/4"x3/4"	P18LX004
R173X005	1"	42	63	Термостатические и отсечные клапаны 1"x1"	P18LX004
R173X006	1" 1/4	50	74	Термостатические и отсечные клапаны 1"x1/4"x1"x1/4"	P18LX005

КОД	G	L мин	L макс	L макс*	Совместимость
R173X032	3/8"	37	53	57	Термостатические и отсечные клапаны с внутр. резьбой 3/8"
R173X037	3/8"	37	53	58	Термостатические и отсечные клапаны 3/8"x16
R173X033	1/2"	38	54	58	Термостатические и отсечные клапаны 1/2"x16 - 1/2"x18 - 1/2"x1/2"

*Lмакс – Длина включая гайку



R173



R173TG

Терморегуляторы (термостатические головки)

Для монтажа термоголовок Giacomini существует два типа крепления к клапанам: с помощью накидной гайки M30x1,5 или эксклюзивная система крепления CLIP-CLAP, использующая принципы защёлкивания.

R460H

Термостатическая головка с жидкостным элементом, с положением защиты против замерзания, крепление к клапану накидной гайкой 30x1,5 мм (для R401H - R402H – R403H лев. и прав.)

КОД

R460HX001



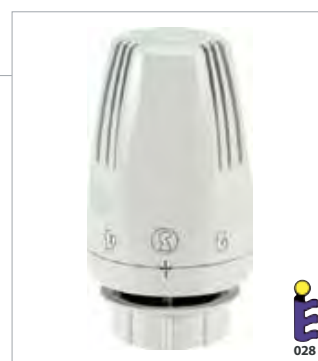
028

R468H

Термостатическая головка с жидкостным элементом, с положением защиты против замерзания, крепление к клапану накидной гайкой 30 x 1,5 мм (для R401H - R402H – R403H лев. и прав.)

КОД

R468HX001



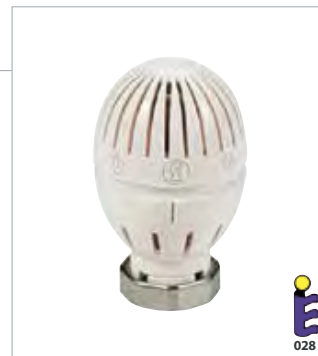
028

R470H

Термостатическая головка с жидкостным элементом, с положением защиты против замерзания, крепление к клапану накидной гайкой 30 x 1,5 мм (для R401H - R402H – R403H лев. и прав.)

КОД

R470HX001



028

K470H

Терморегулятор программируемый для радиаторных термостатических клапанов крепление к клапану накидной гайкой 30 x 1,5 мм (для R401H - R402H – R403H лев. и прав.)

КОД

K470HX001



028

R460

Термостатическая головка с жидкостным элементом, с положением защиты против замерзания, крепление к клапану CLIP-CLAP (для R401, R402, R403 лев. и прав., R411, R412, R415, R421, R422, R431, R432, R435)

КОД
R460X001



R470

Термостатическая головка с жидкостным элементом, с положением защиты против замерзания, крепление к клапану CLIP-CLAP (для R401, R402, R403 лев. и прав., R411, R412, R415, R421, R422, R431, R432, R435)

КОД
R470X001



R462

Терморегулятор с дистанционным датчиком и регулировкой на клапане, с положением защиты против замерзания.

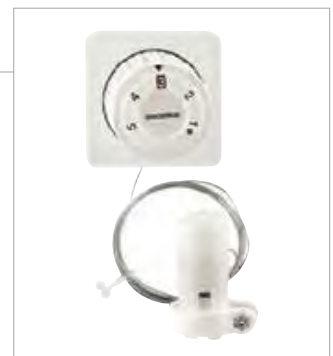
КОД	Размер
R462X002	2 м
R462X005	5 м
R462X010	10 м
R462X015	15 м



R463

Терморегулятор дистанционный, с положением защиты против замерзания.

КОД	Размер
R463X002	2 м
R463X005	5 м
R463X010	10 м
R463X015	15 м



Маховики и колпачки

R450TG

Микрометрический маховик для термостатических клапанов.

КОД

R450X012

**P22B-1**

Маховик для ручных клапанов.

КОД	Размер
P22BY007	3/8"-1/2"
P22BY008	3/4"-1"
P22BY009	1" 1/4"

**P26A**

Хромированный латунный колпачок для отсечных клапанов.

КОД	Размер
P26AX004	3/4"
P26AX005	1"
P26AX006	1" 1/4"

**P26PD**

Пластиковый колпачок для отсечных клапанов.

P26PY012: для версий с внутр. резьбой 3/8"

P26PY013: для версий с внутр. резьбой 1/2" и наружной резьбой под переходник 3/8"x16, 1/2"x16 и 1/2"x18

КОД	Размер
P26PY012	3/8"
P26PY012	1/2"



Винты

P12A

Винт в комплекте для термостатических клапанов

КОД	Размер
P12AX011	3/8"-1/2" 3/4"
P12AX002	3/4" F
P12AX003	1"



Ключи

R400

Ключ для замены винтов P12AX011 без слива системы

КОД

R400Y001



R79A

Универсальный ключ для всех отводов кроме P15TGX003.

КОД

R79AY021



R79B

Универсальный ключ для отводов от 3/8" до 1" 1/4, кроме P15TGX003.

КОД

R79BY021



R73

Шестигранный ключ для отводов.

9-10 для 3/8"

12-13 для 1/2" и P15TGX003

КОД

R73Y009

R73Y010

R73Y012

R73Y013



R73P

Ключ для предварительной настройки клапанов R401PTG, R402PTG, R415PTG, R401DB, R402DB, R415DB

КОД

R73PY010



R131

Многогранный ключ открытый

27/27: для отводов 16.

27/29: для отводов 16 и 18

и гаек для отводов 3/8".

29/30: для переходников 18

и гаек для отводов 1/2".

КОД

R131Y002

R131Y003

R131Y004





GIACOMINI SPA

Via per Alzo 39
28017 San Maurizio d'Opaglio (NO)
tel 0322 923111 - fax 0322 96256
info@giacomini.com
www.giacomini.com

ООО «Джакомини Рус»

Тел. (495) 604 8396, 604 8079
Факс (495) 604 8397
info.russia@giacomini.com
www.giacomini.ru

Дополнительная информация

Данная брошюра носит информационный характер. Giacomini S.p.A оставляет за собой право модифицировать упомянутые в брошюре изделия в технических или коммерческих целях без предварительного уведомления. Информация, предоставленная в данной брошюре не освобождает пользователя от строгого соблюдения существующих правил и норм качественного исполнения работ.