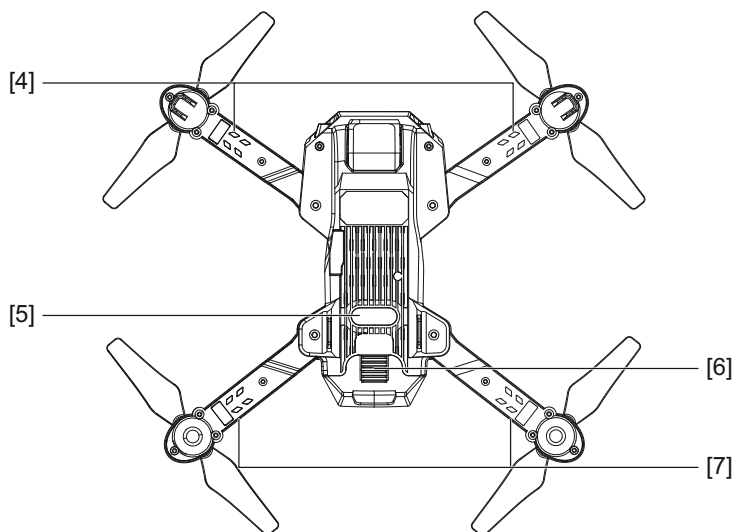
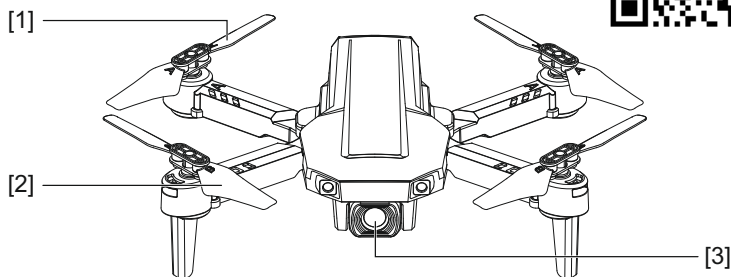


# Инструкция по эксплуатации MJX V1

Полностью ознакомьтесь с инструкцией перед использованием квадрокоптера.

С гарантийным обслуживанием и эксплуатацией моделей можно ознакомиться воспользовавшись QR кодом:

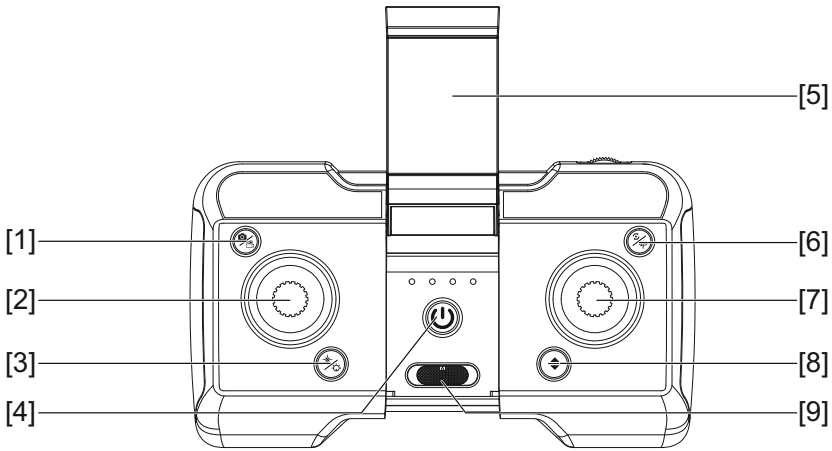


1. Пропеллер А
2. Пропеллеры В
3. Камера
4. Передний луч

5. Кнопка включения
6. Аккумулятор
7. Задний луч

Импортер в РБ ООО "Хобби Парк", по техническим вопросам и наличию запчастей можно обращаться в сеть магазинов ХОББИ ПАРК ([WWW.HOBBYPARK.BY](http://WWW.HOBBYPARK.BY))

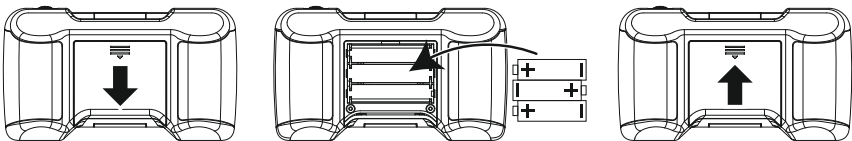
# Пульт управления



1. Фото/ видео
2. Левый джойстик управления
3. Headless mode/ триммер
4. Вкл/выкл
5. Держатель для телефона
6. Высокоскоростное вращение/ движение по орбите
7. Правый джойстик управления
8. Автовзлёт / автопосадка
9. Режимы полета, быстрый/ медленный

## Установка батареек

Откройте крышку отсека для батареек ,как показано на рисунке. Вставьте 3 батарейки типа AAA закройте крышку. (Батарейки в комплект не входят).



## Введение

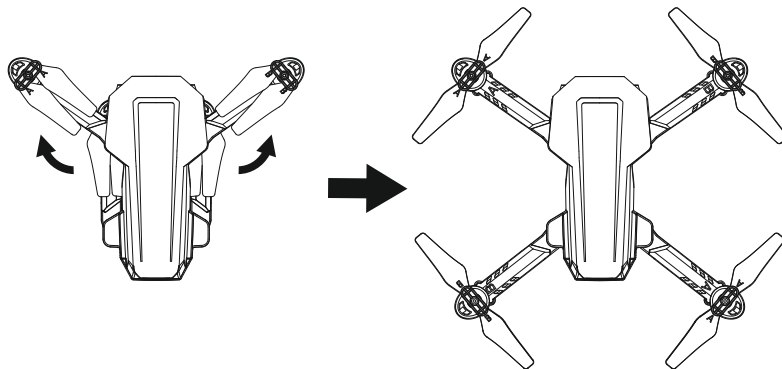
Квадрокоптер MJX V1 с камерой имеет полностью складывающуюся конструкцию, его легко носить с собой. Пульт управления с множеством функциональных кнопок позволяет выполнять различные операции и настройки квадрокоптера и камеры. Через приложение в телефоне он отображает изображения высокой четкости в режиме реального времени.

Конструкция выдвижного держателя телефона облегчает его переноску и хранение. Подвес камеры можно отрегулировать вручную перед полетом, чтобы получить лучший угол съемки.

## Перед включением

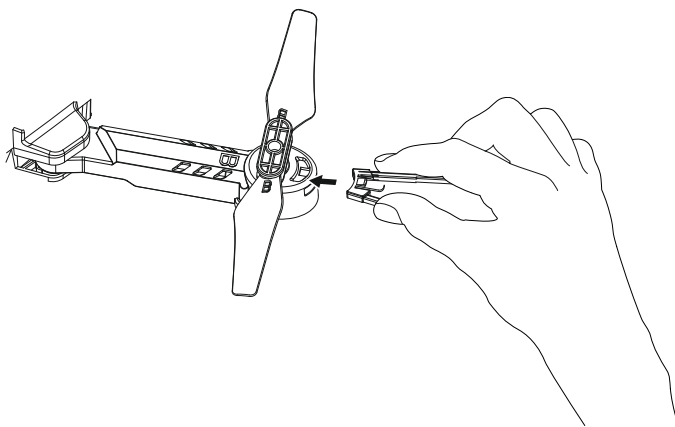
Квадрокоптер находится в сложенном состоянии во время транспортировки, обязательно разложите его в соответствии с приведенной ниже инструкцией.

1. Сначала разложите передние лучи квадрокоптера
2. Используйте тот же метод, разложите задние лучи.



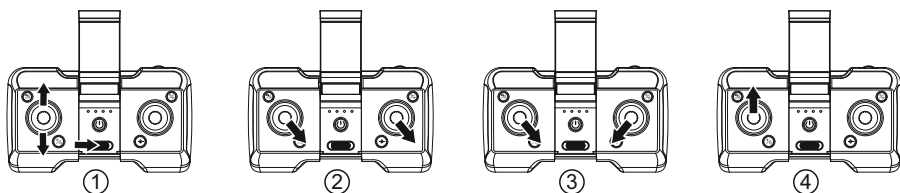
## Установка защиты

Для более безопасного полета установите защиту пропеллеров на каждый луч квадрокоптера, так как это показано на рисунке.



# Включение и синхронизация с пультом

- 1) Включить дрон и пульт, левый джойстик переместите быстрым движением вверх и вниз для подключения управления.
- 2) Поставить дрон на ровную поверхность и произвести калибровку гироскопа, два джойстика переместите в правый нижний угол пока не заморгают ходовые огни квадрокоптера.
- 3) Для взлета требуется разблокировка моторов, два стика переместить вниз к центру.
- 4) Для взлета переместить левый стик вверх.

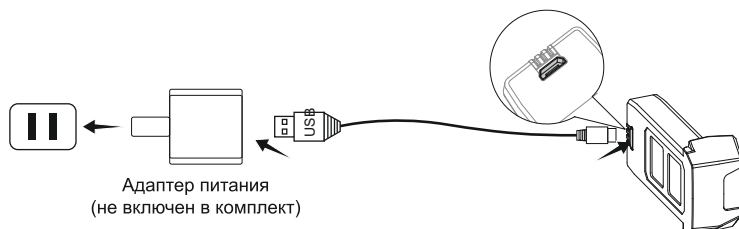


## Зарядка батареи дрона

Полностью зарядите аккумулятор перед каждым использованием.  
Убедитесь, что для зарядки используется официально поставляемый USB-кабель.  
Время зарядки составляет около 100 минут.

\* Приведенные выше данные о зарядке основаны на тесте адаптера 5В 1А. Использование другого адаптера повлияет на данные зарядки.

- Рекомендуется использовать 5В 1А-1.1 А адаптер для зарядки.
- Обратите внимание, что адаптер для зарядки (как на картинке) не входит в комплект.



Адаптер питания  
(не включен в комплект)

### Внимание!

Аккумулятор нельзя оставлять без присмотра в процессе заряда. Нельзя оставлять подключенным к зарядному устройству более чем на 3 часа. После зарядки аккумулятор следует отключить от зарядного устройства! Следует хранить аккумулятор только в заряженном состоянии!



- Требуется наблюдение взрослых, пока с этой моделью играют дети.
- Используйте только батареи того же или эквивалентного типа, как рекомендовано.
- Вставляйте батареи с правильной полярностью.
- Перед зарядкой аккумуляторные батареи должны быть удалены из дрона.
- Аккумуляторные батареи должны заряжаться только под наблюдением взрослых.
- Из дрона должны быть извлечены севшие батареи.
- Клеммы питания не должны быть закорочены.
- Все компоненты питания и зарядки следует регулярно проверять на предмет возможной опасности, например, на повреждение кабеля или шнура, штепселя, корпуса других частей и в случае такого повреждения продукт не должен использоваться до тех пор, пока повреждение будет надлежащим образом исправлено.
- Пожалуйста, заряжайте батарею примерно через 2 часа после полета, чтобы сберечь.
- Если долго не играть, рекомендуется использовать и заряжать аккумулятор один раз в месяц, чтобы не повредить аккумулятор из-за чрезмерной разрядки.

## Установка телефона

1. Поверните держатель телефона вверх на 150° (рис. 1);
2. Отрегулируйте крепления телефона, потянитесь вверх и вниз, чтобы отрегулировать размер под ваш телефон (рис. 2).

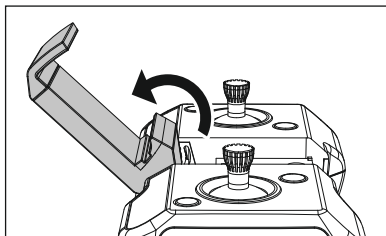


Рис. 1

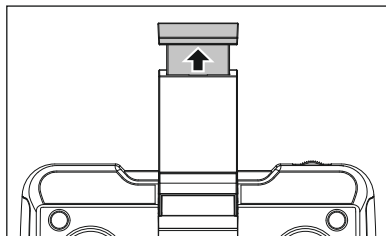


Рис. 2

## Подготовка к полету

- Для системы Apple IOS перейдите в Apple store, выполните поиск « M-DRONE» или отсканируйте QR-код, представленный ниже, для загрузки программного обеспечения.
- Для системы Android, пожалуйста, отсканируйте QR-код «Google play» или найдите "M-DRONE" в "Google Play", чтобы загрузить программное обеспечение.

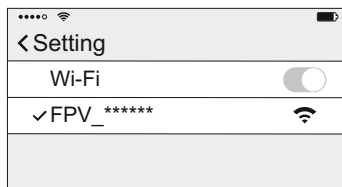


M-DRONE

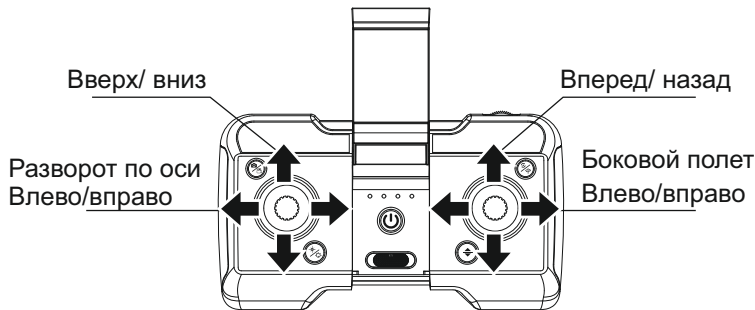


## Подключение с телефоном

Включите Wi-Fi, найдите имя FPV\_ \*\*\*\*\* в списке поиска мобильного Wi-Fi, подключайтесь до тех пор, пока не появится слово "Подключено", указывающее, что соединение выполнено успешно, и выйдите из настроек. Откройте приложение «M-DRONE» на телефоне.



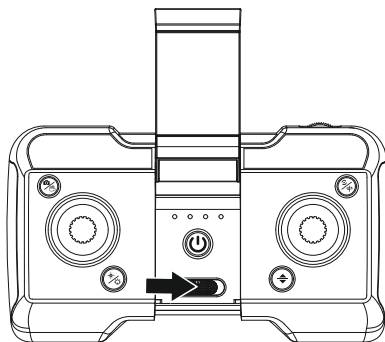
Connect WIFI



Mode 2

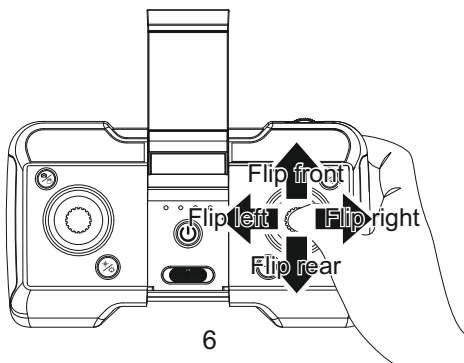
### Режимы полета, быстрый/ медленный

Для включения быстрого либо медленного режима нажмите на кнопку «Переключите переключатель высокой / низкой скорости», после чего пульт издаст два звуковых сигнала для режима высокой скорости. (По умолчанию используется низкоскоростной режим).



### Флип

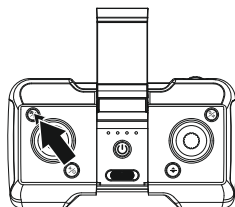
Управляя дроном можно сделать переворот, для этого нужно взлететь на высоту 2 метра или более, нажать на правый джойстик пульта, а затем нажмите правый джойстик в любом направлении, и дрон совершит переворот на 360 ° в соответствующем направлении.



## Фото/ видео

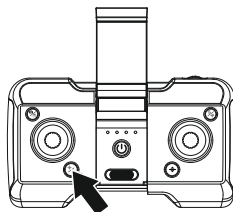
Короткое нажатие кнопки "фото/видео" на пульте управления делает фото.

Для записи видео длительно нажмите на кнопку "фото/видео", для окончания видеозаписи нажмите на кнопку ещё раз.



## Headless mode

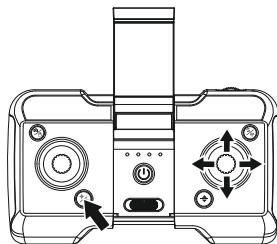
При активации этой системы, больше не нужно следить, в какую сторону повернут нос модели, если отклонить ручку управления от себя, модель будет удаляться, то есть полетит вперёд, тоже самое во все остальные стороны управления! Для активации Headless необходимо кратковременно нажать на кнопку пульта. Важно! При активации режима нос модели должен быть направлен строго в направлении от пульта! Для выключения режима Headless так же нажмите на кнопку пульта.



## Триммер

Если во время полёта правый джойстик находится в нейтральном положении, а модель уходит в сторону, необходимо триммирование. Для этого нажмите кнопку триммирования, удерживайте кнопку и сместите правый джойстик в противоположную сторону от стороны уводящей, до тех пор, пока модель не стабилизируется. Пример:

Если модель уходит вперёд, для этого нажмите кнопку триммирования, удерживайте кнопку и сместите правую ручку назад до тех пор, пока модель не стабилизируется.



## Как заблокировать и разблокировать дрон

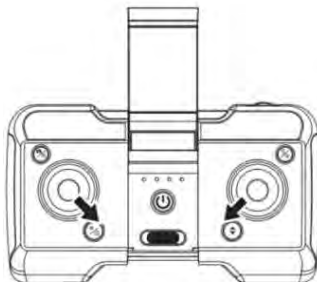
Для разблокировки и блокировки моторов:

Разблокировка:

Левый и правый джойстик одновременно переместите вниз к центру на 1 секунду. (как показано на рисунке). Затем моторы квадрокоптера будут медленно вращаться.

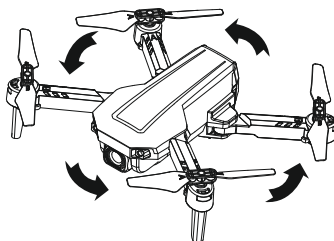
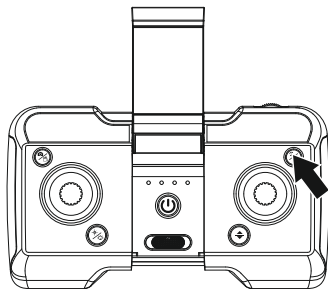
Блокировка:

Для отключения моторов нужно левый и правый джойстик одновременно переместите вниз к центру. (как показано на рисунке). Затем квадрокоптер отключит вращение моторов..



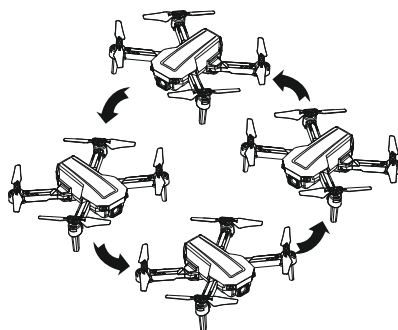
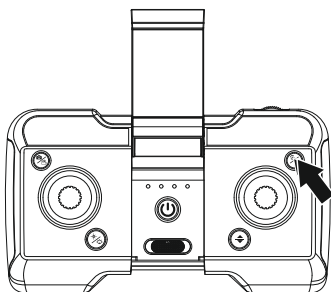
## Высокоскоростное вращение

При коротком нажатии кнопки "Высокоскоростное вращение", начнется высокоскоростное вращение. Дрон будет вращаться с высокой скоростью. Нажмите кнопку еще раз, функция будет отменена.



## Движение по орбите

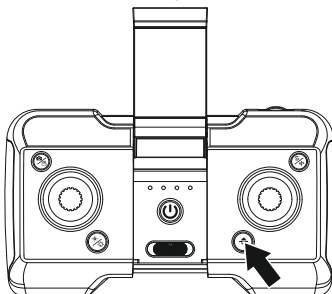
Длительное нажатие кнопки "Движение по орбите", включает полет по орбите. Дрон будет вращаться по орбите против часовой стрелки. Нажмите кнопку еще раз, функция будет выключена.



## Автовзлёт / автопосадка

При нажатии на кнопку "Автовзлёт / автопосадка", дрон автоматически взлетит на высоту 1,5 метра, а затем зависнет.

Нажмите кнопку еще раз, и дрон автоматически приземлится на землю.





# Тестовый полет

## Основные этапы полета

1. Установите дрон на широкую открытую поверхность так, чтобы его передняя часть была направлена от вас.
2. Включите дрон и пульт дистанционного управления.
3. Соедините пульт дистанционного управления с дроном, а затем продолжите обнаружение инициализации дрона.
4. Запустите приложение "X-DRONE" на смартфоне, соедините его с дроном и войдите в интерфейс камеры.
5. Разблокируйте дрон.
6. Сдвиньте стик газа вверх, дрон взлетит. Управляйте полетом с помощью левого/правого стика.
7. Нажмите стик газа вниз, чтобы посадить дрон.
8. Нажмите стик газа и удерживайте его в нижнем положении в течение 3 секунд, чтобы заблокировать дрон.
9. Извлеките аккумулятор из дрона и выключите пульт дистанционного управления.

## Советы по съемке видео

1. Выполните список предполетного контроля;
2. Установите угол подвеса камеры в желаемое положение; (При наличии регулировки).
3. Запускайте дрон в хорошую погоду с небольшим ветром;
4. Выполните пробные полеты, чтобы установить маршруты полетов и просмотреть ракурсы съемки;
5. Аккуратно жмите на стик управления, чтобы движения дрона были плавными и устойчивыми.



Пожалуйста, помните о правилах безопасности полетов, чтобы предотвратить несчастные случаи и аварии.  
Для получения дополнительной информации обратитесь к Приложению.

---

## Важное замечание

- Этот аппарат не игрушка, а модель для хобби. Он должен быть правильно собран. Пилот должен управлять этой моделью в соответствии с правилами безопасности. Неправильная эксплуатация может привести к травме или материальному ущербу.
- Этот дрон предназначен для пилотов в возрасте от 14 лет, обладающих опытом полета.
- Пользователи несут полную ответственность за правильное управление этим квадрокоптером. Производитель и дилеры отказываются от какой-либо ответственности за ущерб, вызванный неправильным использованием.
- Храните мелкие аксессуары вдали от детей, чтобы избежать несчастного случая.

## Правила безопасного полета

Радиоуправление как хобби считается потенциально опасным увлечением. Пользователи должны твердо придерживаться принципа «безопасность на первом месте». Никогда не запускайте летательный аппарат вблизи аэропортов, над толпами людей или в зонах, где хранятся опасные грузы, и осознайте, что ошибки в управлении могут привести к ответственности за несчастный случай.

### ● Отойдите от препятствий, толп, линий электропередач, деревьев или водоемов

Всегда выбирайте широкую открытую площадку для полета, вдали от людей и собственности. Никогда не летайте прямо над людьми или животными. Пожалуйста, не летайте в плохих погодных условиях, таких как высокая температура, снег, сильный ветер (уровень  $\geq 5$ ), дождь или туман. Поддерживайте расстояние в 2 метра от квадрокоптера при взлете и приземлении.

### ● Держите квадрокоптер в сухом месте

Квадрокоптер состоит из сложных электронных компонентов и механических деталей. Чтобы избежать повреждений механических и электронных компонентов, держите аппарат в сухом месте и используйте чистую ткань, чтобы вытереть поверхность и сохранить его в чистоте.

### ● Практикуйте полеты вместе с опытным пилотом

Начинающим предлагается практиковать полеты вместе с умелым пилотом. Не запускайте летательный аппарат в одиночку.

### ● Управляйте правильно и соблюдайте правила безопасного полета

Пожалуйста, внимательно изучите руководство перед полетом для получения важной информации о функциях продукта и инструкциях по эксплуатации, а также узнайте, как использовать аксессуары. Безопасный полет всегда на первом месте. Будьте ответственным и строго соблюдайте местные законы и правила. Храните вдали от бесполетных зон и уважайте конфиденциальность других людей.

### ● Безопасный полет

Пожалуйста, убедитесь, что вы перед каждым полетом в хорошем настроении. Пилотируйте модель в соответствии с вашим опытом. Никогда не управляйте под воздействием алкоголя или наркотиков. Держите пульт дистанционного управления на расстоянии не менее 20 см от своего тела при полете квадрокоптера.

### ● Держите дистанцию между собой и дроном

Никогда не прикасайтесь к летящему аппарату при любых обстоятельствах. Не приближайтесь и не прикасайтесь к посаженному коптеру до того, как его пропеллеры полностью остановятся.

### ● Держитесь подальше от источников огня и высокой температуры

Дрон состоит из металла, волокна, пластика, электронных компонентов и другого материала. Пожалуйста, держите его подальше от источника тепла во избежание деформации или даже повреждения, вызванного воздействием солнца и высокой температурой.

### ● Требования к охране окружающей среды

Чтобы защитить нашу планету, пожалуйста, утилизируйте аппарат в соответствии с местными законами и правилами.