



ECOTERM
CALORE E COMFORT DOVE SERVE

**Руководство
по эксплуатации**

Нагреватель воздуха электрический EHR-06/3C



Произведено:



TM.by
ONLINE STORE

<https://tm.by>
Интернет-магазин

УВАЖАЕМЫЙ ПОКУПАТЕЛЬ!

Спасибо за приобретение нагревателя ECOTERM.

Предупреждение! При несоблюдении инструкций по безопасности и инструкций по эксплуатации данного оборудования фирма-производитель снимает с себя ответственность за несчастные случаи и повреждения, нанесенные людям, а также за ущерб оборудованию.

Настоящее руководство по эксплуатации (РЭ) предназначено для изучения электротепловентилятора EHR-06/3C (далее по тексту тепловентилятор).

В связи с постоянной работой по совершенствованию изделия, повышающей его надежность и улучшающей условия эксплуатации, в конструкции могут быть внесены незначительные изменения, не отраженные в настоящем издании руководства.

ВНИМАНИЕ! Режим работы продолжительный, под присмотром!

Перед началом эксплуатации внимательно ознакомьтесь с настоящим руководством и изложенными в нем правилами пользования, расположением и назначением органов управления, это обеспечит надежную и долговечную работу тепловентилятора.

Предупреждение: при несоблюдении инструкций по безопасности и инструкций по эксплуатации данного оборудования фирма-производитель снимает с себя ответственность за несчастные случаи и повреждения, нанесенные людям, а также за ущерб оборудованию.

ОПИСАНИЕ И РАБОТА

Тепловентилятор предназначен для обогрева жилых и производственных помещений, торговых палаток, киосков в условиях умеренно-холодного климата категории размещения УЗ.1 по ГОСТ 15150-69 в температурном диапазоне от минус 10 °С до плюс 40 °С. Тепловентилятор, кроме режима нагрева, может работать в режиме вентилятора без нагрева. Тепловентилятор имеет терморегулятор, позволяющий производить нагрев помещения до заданной температуры и автоматически поддерживать ее. Запрещается подвергать тепловентилятор воздействию атмосферных осадков, допустимая максимальная влажность воздуха 98 % при температуре 25 °С. Тепловентилятор не использовать в помещениях с агрессивной, взрывоопасной и токопроводящей средой, в присутствии горючей жидкости.

Основные характеристики

Параметр	EHR-06/3C
Потребляемая мощность	
в режиме вентилятора	0,01 кВт
в режиме нагрева I ступень	3,1 кВт
в режиме нагрева II ступень	6,1 кВт
Производительность по воздуху	800 м ³ /час
Напряжение питания	380 В (±10%)
Количество фаз	3
Частота	50 Гц ± 1 Гц
Масса нетто/брутто	7,96 кг / 8,56 кг
Габаритные размеры	305 x 265 x 380 мм

Тепловентилятор оснащен встроенным терморегулятором, который автоматически поддерживает в помещении заданную температуру в диапазоне от плюс 4 °С до плюс 40 °С. Стабилизация температуры происходит, если величина установки температуры будет превышать исходную температуру в помещении. Превышение температуры воздуха на выходе тепловентилятора над температурой на входе при номинальном напряжении питания не менее 25 °С в режиме нагрева.

Соответствие положений ручки переключателя режимов работы:

Положение 0 – Отключено

Положение 1 – Режим вентилятора

Положение 2 – Нагрев I ступень

Положение 3 – Нагрев II ступень

Тепловентилятор имеет термовыключатель, отключающий нагреватели при возникновении ненормального режима работы (перегрев вследствие остановки электродвигателя, перекрытия входного или выходного отверстия).

Номинальный режим работы тепловентилятора – продолжительный, под надзором.

Тепловентилятор по степени защиты человека от поражения электрическим током относится к кл. 1 по ГОСТ Р МЭК 335-1-94. Эквивалентный и максимальный уровень звука от работающего тепловентилятора не превышает 60дБ и 75дБ соответственно согласно ГОСТ 12.1.003-83 и санитарным нормам СН 2.24/2.1.8.562-96.

При эксплуатации тепловентилятора не возникает электростатических разрядов, электромагнитных полей и ионизирующих излучений. При непрерывной работе тепловентилятор соответствует нормам электромагнитной совместимости по ГОСТ Р 51318.14.1-99. Сведения о содержании драгоценных металлов: серебро-2,85848г.

Внешний вид тепловентилятора

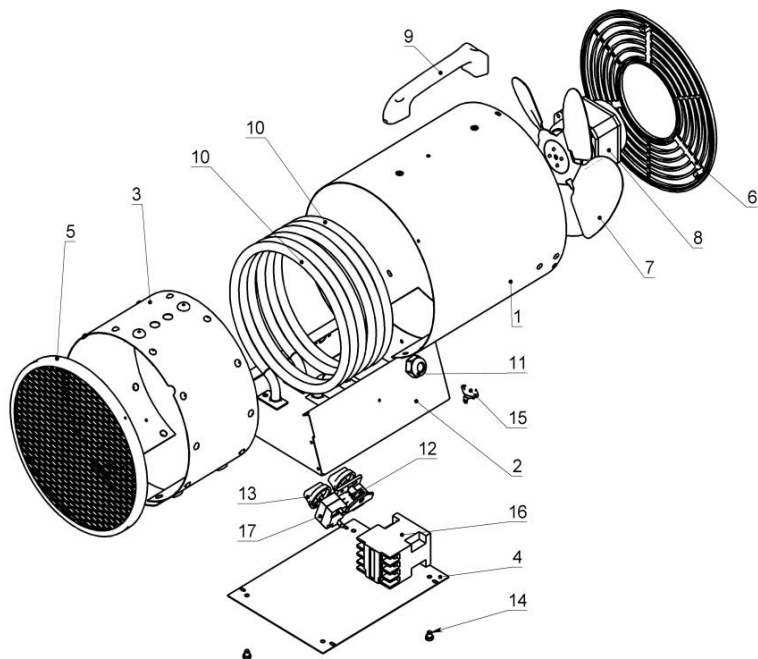


Рис.1

№	Наименование	№	Наименование
1	Корпус	10	Нагреватель ТЭН
2	Ложемент	11	Кабельный ввод
3	Экран	12	Переключатель роторный
4	Нижняя крышка	13	Ручка на переключатель и термостат
5	Решетка выходная	14	Ножка
6	Решетка задняя	15	Термостат
7	Вентилятор	16	Пускатель электромагнитный
8	Мотор	17	Капиллярный термостат
9	Ручка для переноски		

Нагреватель воздуха электрический EHR-06/3C

Конструктивно тепловентилятор представляет металлический корпус, в котором размещены электродвигатель с крыльчаткой и электронагревательные элементы (далее ТЭНы).

Переключатель 12 предназначен для установления режимов работы.

Термостат 15 отключает ТЭНы в случае аварийного (ненормального) режима работы (перекрыто входное или выходное отверстие, перегрев вследствие остановки электродвигателя).

Терморегулятор (капиллярный термостат) 17 в тепловентиляторах предназначен для автоматического поддержания температуры в помещении на заданном уровне. При достижении заданной температуры терморегулятор отключает нагревательные элементы, оставляя включенным вентилятор. При понижении температуры всасываемого воздуха на 3-5 °С вновь включает нагрев.

Комплектность

Параметр	EHR-06/3C
Тепловентилятор	1 шт.
Ручка для переноски	1 шт.
Винт М6х16	2 шт.
Паспорт	1 шт.
Коробка упаковочная	1 шт.

УКАЗАНИЯ ПО ТЕХНИКЕ БЕЗОПАСНОСТИ

Внимательно прочитайте данное руководство перед началом эксплуатации.

Выясните, где находятся органы управления тепловентилятора. Ознакомьтесь со способами управления.

Следуйте инструкциям по техническому обслуживанию и таблице неисправностей, описанным в данном руководстве.

К работе с тепловентилятором допускаются лица, ознакомившиеся с настоящим руководством по эксплуатации, а также прошедшие инструктаж по электробезопасности.

Не загораживайте входное и выходное отверстие тепловентилятора.

Устанавливайте нагреватель на ровную поверхность. При установке соблюдайте нормы и правила по установке аналогичного оборудования, принятые в Вашем регионе.

Тепловентилятор не должен использоваться в непосредственной близости от взрывоопасных веществ.

Не включайте нагреватель воздуха в помещениях, наполненных легковоспламеняющимися агрессивными газами, испарениями нефтепродуктов и лакокрасочных материалов, с большим содержанием пыли или древесной стружки. Это может привести к возгоранию.

Выключая теплогенератор из розетки, не тяните за кабель питания.

Ремонт износившихся и поврежденных кабелей питания, а также вилок должен производиться только квалифицированным сотрудником авторизованного сервисного центра.

Не вскрывайте нагреватель воздуха, не ремонтируйте его самостоятельно, не вносите изменений в его конструкцию.

Никогда не пользуйтесь прибором влажными руками или когда нагреватель или силовой кабель мокрые.

Используйте нагреватель воздуха только по назначению.

Запрещается:

Размещать около тепловентилятора легковоспламеняющиеся вещества.

При включенном тепловентиляторе касаться его внутренних частей.

Перекрывать входное и выходное отверстия.

Направлять работающий тепловентилятор выходным отверстием на стену и установленную в помещении электроаппаратуру с расстояния менее 1 м.

Использовать тепловентилятор с поврежденным шнуром питания.

Использовать тепловентилятор при снятых защитных решетках, снятой крышке.

Допускать попадание воды в тепловентилятор.

Оставлять включенный тепловентилятор без присмотра.

Пользоваться неисправными розеткой и вилкой.

Эксплуатировать тепловентилятор в непосредственной близости от ванн, душа или плавательного бассейна.

ЭКСПЛУАТАЦИЯ ТЕПЛОВЕНТИЛЯТОРА

Подготовка к эксплуатации


Извлеките тепловентилятор из упаковки. В случае пребывания на холоде тепловентилятор должен быть выдержан в рабочих климатических условиях не менее 2 ч.

Розетку из комплекта поставки установите на стене и подключите к распределительному устройству (щиту) трехфазной сети 380 В с глухо-заземленной нейтралью в соответствии со схемой, приведенной на крышке тепловентилятора и в настоящем руководстве.

ВНИМАНИЕ!

Подключение должно производиться электротехническим персоналом, имеющим группу по электробезопасности не ниже III.

Розетку для подключения к сети использовать только из комплекта поставки данного тепловентилятора.

Перед включением тепловентилятора в сеть проверьте правильность подключения нулевого рабочего проводника (N) к гнезду «» розетки.

Сопrotивление заземляющего устройства должно быть не более 4 Ом.

Занулите тепловентилятор гибким медным проводом сечением не менее 2.5 мм², подключив его к болту заземления на задней стенке тепловентилятора и к шине PEN (совмещенный нулевой рабочий и защитный проводник) распределительного устройства. При этом нулевой рабочий (N) и нулевой защитный (PE) проводники не следует подключать в щите под один контактный зажим. Нулевой защитный проводник должен быть длиннее кабеля питания с тем, чтобы возможному его натяжению при перемещении тепловентилятора предшествовало расчленение разъема питания. В комплект поставки провод зануления не входит.

Установите тепловентилятор так, чтобы был свободный доступ к органам управления и воздуха к воздухозаборной решетке (не менее 1 метра). Установите переключатель режимов работы 12 тепловентилятора положение «O» (отключено).

Подключите вилку кабеля питания к установленной розетке. Не устанавливайте тепловентилятор непосредственно под розеткой.

Установите переключатель режимов работы в положение "1" (включено - режим вентилятора). Убедитесь в нормальной работе электродвигателя - не должно быть посторонних шумов (задевание крыльчатки о корпус, дребезжание отдельных деталей), после чего можно приступить к эксплуатации тепловентилятора.

Включение

Установите переключатель режимов 12 в выбранный режим.

Установка режима автоматического поддержания температуры для тепловентиляторов выставляется следующим образом:

Ручку терморегулятора 17 поверните против часовой стрелки до упора.

Переключатель режимов работы 12 установите в положение нагрева. В этом случае тепловентилятор работает в режиме вентилятора. Плавно поворачивайте ручку терморегулятора 17 по часовой стрелке до щелчка включения терморегулятора, который произойдет при совпадении установки терморегулятора с температурой окружающего воздуха. Поверните ручку терморегулятора 17 по часовой стрелке еще на некоторый угол. Терморегулятор не имеет отградуированной шкалы по температуре и установка ручки на

желаемую температуру в помещении уточняется (определяется) потребителем в процессе эксплуатации.

При достижении в помещении заданной температуры, терморегулятор выключает нагрев полностью, оставляя включенным вентилятор. При понижении температуры в помещении терморегулятор вновь включает нагрев. Данный цикл повторяется периодически, обеспечивая автоматическое поддержание достигнутой температуры.

Выключение тепловентилятора

Установите переключатель режимов работы 12 в режим вентилятора. В этом режиме крыльчатка будет вращаться, а ТЭНы будут отключены. Выдержите такой режим в течение 5 мин. для нормального охлаждения ТЭНов.

Установите переключатель режимов 12 в положение «О» - отключено. В случае длительного перерыва в работе тепловентилятора извлеките вилку шнура питания из розетки электросети. Термостат при ненормальном режиме работы тепловентилятора срабатывает и отключает ТЭНы, оставляя включенным вентилятор.

Повторное включение тепловентилятора

Установите переключатель режимов работы 12 в положение «О» (отключено). Охладите тепловентилятор до температуры окружающего воздуха, подождя некоторое время. Выясните и устраните причину, вызвавшую срабатывание термовыключателя. Переключатель режимов 12 установите в положение «вентилятор» и по наличию воздушного потока убедитесь во вращении крыльчатки. После этого можно включить нагрев.

ВНИМАНИЕ!

Эксплуатация тепловентилятора должна производиться под надзором!

При обнаружении разогрева ТЭНа до красного свечения проверить вращение крыльчатки. Если крыльчатка не вращается или ее вращение замедленное, необходимо выключить тепловентилятор, отсоединить его от сети и выяснить причину неисправности для ее устранения.

ТЕХНИЧЕСКОЕ ОБСЛУЖИВАНИЕ

Периодичность профилактических работ

Потребитель периодически 1 раз в 3 месяца и после длительного перерыва должен производить профилактический осмотр тепловентилятора.

Порядок технического обслуживания изделия

Перед профилактическим осмотром необходимо тепловентилятор отсоединить от сети и очистить от пыли и грязи. После длительного перерыва в работе следует прочистить тепловентилятор сжатым воздухом или включением его в режим вентилятора на 2 мин.

При профилактическом осмотре необходимо снять крышку и произвести проверку состояния электрооборудования, крепления проводов, при необходимости произвести подтяжку винтовых зажимов.

ТЕКУЩИЙ РЕМОНТ

Общие указания

Ремонт тепловентилятора должен производиться только в специализированных мастерских.

Возможные неисправности и методы их устранения

Перечень возможных неисправностей и методы их устранения приведены в таблице 1.

Таблица 1

Неисправности, внешние проявления и дополнительные признаки	Вероятная причина	Метод устранения
1. Во всех положениях переключателя режимов работы не включаются ТЭНы	Нет напряжения в электросети	Проверить наличие напряжения во всех фазах питания. Обеспечить надежное сочленение вилки с розеткой
2. Не включается электродвигатель, ТЭНы нагреваются	Заклинен вал электродвигателя	Устранить причину, препятствующую его свободному вращению
	Неисправность электродвигателя	Заменить электродвигатель
3. Электродвигатель включается, нагрев отсутствует	Терморегулятор отключил нагрев вследствие того, что температура окружающего воздуха выше температуры установки терморегулятора	Повернуть ручку терморегулятора по часовой стрелке до срабатывания пускателя
4. Недостаточный нагрев воздуха	Неисправность одного из ТЭНов	Заменить ТЭН
	Отсутствует контакт в одном из зажимов пускателя	Проверить состояние винтовых зажимов пускателей и, при необходимости, произвести подтяжку.
	Неисправность пускателя	Переключатель режимов работы установить на ступени нагрева. При отсутствии характерного щелчка включения пускателя заменить его.
5. При включении тепловентилятора чувствуется запах гари	Неправильно подключена розетка к питающей сети. Перепутан фазный провод с нулевым (N)	Проверить правильность подключения заземляющего контакта к питающей сети, при необходимости, устранить несоответствие.
	Плохой контакт проводов в зажимах пускателя	Проверить состояние и, при необходимости, произвести подтяжку винтовых зажимов пускателя
6. Повышенный уровень шума при работе	Гудение пускателя вследствие: попадания пыли или постороннего тела в магнитный зазор	Очистить зазор. Заменить пускатель
7. Температура в помещении не поддерживается на заданном уровне	Неисправность терморегулятора	Заменить капиллярный терморегулятор

ХРАНЕНИЕ

Хранить тепловентилятор рекомендуется в закрытых или других помещениях с естественной вентиляцией при температуре от плюс 5 до плюс 40 °С. Максимальное значение относительной влажности воздуха при хранении не более 80% при температуре 25 °С. Длительно хранить тепловентиляторы следует на стеллажах.

Допускается при хранении штабелировать тепловентиляторы в четыре ряда в упаковке изготовителя.

ТРАНСПОРТИРОВАНИЕ

Транспортирование тепловентилятора следует производить в крытых транспортных средствах любого вида, обеспечивающих сохранность, в соответствии с правилами перевозки грузов, действующими на данном виде транспорта. При внутригородских перевозках тепловентиляторы допускается транспортировать без транспортной упаковки.

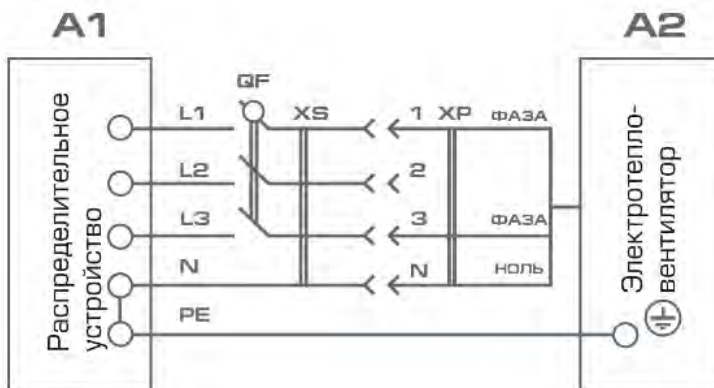
При транспортировании должна быть исключена возможность перемещения тепловентиляторов внутри транспортных средств. Не допускается попадание воды на упаковку тепловентилятора.

УТИЛИЗАЦИЯ

Ознакомьтесь с местной системой раздельного сбора электрических и электронных товаров. Соблюдайте местные правила.

Утилизируйте старые устройства отдельно от бытовых отходов. Правильная утилизация вашего товара позволит предотвратить возможные отрицательные последствия для окружающей среды и человеческого здоровья.

СХЕМА ПОДКЛЮЧЕНИЯ



A1 - распределительное устройство;

A2 - электротепловентилятор;

QF - выключатель автоматический;

XP - вилка кабеля питания;

XS - розетка из комплекта поставки.

Основные параметры QF, необходимые для подключения электротепловентилятора.

Номинальный ток выключателя QF, А – 32; Кратность тока отсечки, не более 3,5.

Для повышения электробезопасности рекомендуется подключать электротепловентилятор к сети, оснащенной устройством защитного отключения (УЗО).

ГАРАНТИЙНЫЕ ОБЯЗАТЕЛЬСТВА

Гарантийный срок эксплуатации изделия составляет 24 месяца со дня продажи конечному покупателю.

Производитель: ООО «ТеплоТрейд», Российская Федерация, 453510, Башкортостан, г. Белорецк, ул. С.Тюленина, 14, т. (34792) 4-81-50, 4-81-97 для компании ECO Group (Италия).

Импортер в Беларуси: ООО «ТД Комплект», Республика Беларусь, 220103, г. Минск, ул. Кнорина 50, к. 302А, Тел.: 375 17 290 90 90

Представитель в России: ООО «Садовая техника и инструменты», Российская Федерация, 107076, г.Москва, пер. Колодезный, 14, пом XIII, к. 41.

Телефон для обращений потребителей в Республике Казахстан: +7 778 8540843

Декларация о соответствии ЕАЭС N RU Д-РУ.АЛ16.В.80849

Дата изготовления указана на изделии и на первой странице данного руководства.

Срок службы изделия – 3 года при его правильной эксплуатации.

По истечении срока службы необходимо произвести техническое обслуживание квалифицированными специалистами в сервисной службе за счет владельца, с удалением продуктов износа и пыли.

Использование изделия по истечении срока службы допускается только в случае его соответствия требованиям безопасности данного руководства.

В случае если изделие не соответствует требованиям безопасности, его необходимо утилизировать.

Изделие не относится к обычным бытовым отходам. В случае утилизации необходимо доставить его к месту приема соответствующих отходов.

Дефекты сборки изделия, допущенные по вине изготовителя, устраняются бесплатно после проведения сервисным центром диагностики изделия.

Гарантийный ремонт осуществляется при соблюдении следующих условий:

1. Имеется в наличии товарный или кассовый чек и гарантийный талон с указанием в нем заводского (серийного) номера изделия, даты продажи, подписи покупателя, штампа торгового предприятия.

2. Предоставление неисправного изделия в чистом виде.

3. Гарантийный ремонт производится только в течение срока, указанного в данном гарантийном талоне.

Гарантийное обслуживание не предоставляется:

1. При неправильном и нечетком заполнении гарантийного талона;

2. На изделие, у которого не разборчив или изменен серийный номер;

3. На последствия самостоятельного ремонта, разборки, чистки и смазки изделия в гарантийный период (не требуемых по инструкции эксплуатации), о чем свидетельствует, например: заломы на шлицевых частях крепежа корпусных деталей;

4. На изделие, которое эксплуатировалось с нарушениями инструкции по эксплуатации или не по назначению;

5. На повреждения, дефекты, вызванные внешними механическими воздействиями, воздействием агрессивных средств и высоких температур или иных внешних факторов, таких как дождь, снег, повышенная влажность и др.;

6. На неисправности, вызванные попаданием в изделие инородных тел, небрежным или плохим уходом, повлекшим за собой выход из строя изделия;

7. На неисправности, возникшие вследствие перегрузки изделия, которые повлекли за собой выход из строя двигатель или другие узлы и детали.

8. На естественный износ изделия и комплектующих в результате интенсивного использования;

9. На такие виды работ, как регулировка, чистка, смазка и прочий уход, относящиеся к техническому обслуживанию изделия.

10. Предметом гарантии не является неполная комплектация изделия, которая могла быть обнаружена при продаже изделия.

11. Выход из строя деталей в результате кратковременного блокирования при работе.

Адреса сервисных центров в Республике Беларусь:

Название организации	Населенный пункт	Адрес	Телефон
ООО "Ремонт инструмента"	г. Минск	ул. Машиностроителей, 29а	(017) 290 90 90, (029) 325 85 38, (029) 855 90 90
ООО "Ремонт инструмента"	г. Брест	ул. Краснознаменная, 8	(029) 820 07 06, (029) 168 20 72
ООО "Ремонт инструмента"	г. Витебск	ул. Двинская, 31	(0212) 65 73 24, (029) 168 40 14
ООО "Ремонт инструмента"	г. Гродно	ул. Господарчая, 23А (Горышко, 95)	(029) 169 94 02, (0152) 43 63 68
ООО "Ремонт инструмента"	г. Гомель	ул. Карбышева, 9	(044) 492 51 63, (025) 743 35 19
ООО "Ремонт инструмента"	г. Могилев	ул. Вишневецкого, 8а	(0222) 285 285, (029) 170 33 94

Актуальный список и схемы проезда: www.remont.tools.by

Адреса сервисных центров в Российской Федерации:

Название организации	Населенный пункт	Адрес	Телефон
ИП Полежаева Е.В.	Астрахань	ул. 5-я Линейная, 30	8 (8512) 59-97-00
ООО "Электротехцентр"	Брянск	пер. Металлистов д. 4 А	8 (4832) 57-18-76
ООО "Стэки"	Казань	пр. Ямашева, 51(за ТЦ «7Я»)	8 (843) 200-95-72
ООО "ЗВОХ"	Калуга	ул. Дзержинского, д. 58, 2	8 (4842) 57-58-46
ИП Гусев И.С.	Киров	Калужская обл. г.Киров пер. Базарный д.2	8 (48456) 5-49-87
Славянский дом	Клинцы	ул. Займищенская, дом № 15А	8 (483) 364-16-81
ООО "Деком"	Курск	ул. Ленина,12	8 (4712) 51-20 10
ГК Энтузиаст	Москва	ул. 1-я Энтузиастов, 12	8 (495) 783-02-02
Славянский дом	Новозыбков	ул. Коммунистическая, дом № 8	8 (483) 364-16-81
Лесоторговая база	Орел	ул. Городская, дом № 98	8 (4862) 71-48-03
ООО "Евро Сервис"	Санкт-Петербург	г. Красное село пр. Ленина, 75 (вход со двора)	8 (812) 214-18-74
ООО "ЭДС"	Санкт-Петербург	ул. Черняховского, 15	8 (812) 572-30-20
Славянский дом	Унеча	ул. Залинейная, дом № 1	8 (483) 512-49-33
ИП Новиков В.В.	Калуга	ул. Салтыкова-Щедрина, д.91	8 (4842) 57-57-02
ИП Туркина И.А.	Ногинск	ул. Рабочая, д. 42	8 (916) 627-73-48
ООО Сервис 68	Тамбов	ул. Пионерская, д.22	8 (4752) 42-22-68
ИП Анисимов И.В.	Нерехта	Костромская обл. г. Нерехта ул. Орджоникидзе д.12	8 (49431) 7-53-63
ООО Новый свет	Чебоксары	Марпосадское шоссе 9	8 (8352) 38-02-22
ИП Каблицкий	Тверь	ул. Дарвина д.10	8 (904) 026-95-30
ООО Стройторг Поволжье	Саратов	ул. 4-я Окольная д.15А	8 (8452) 46-97-11
ГК "СервисИнструмент"	Московская обл. Ступинский р-он, пгт Михнево	ул.Астафьевская ,49	8 (985) 898-34-01
ИП Проворов О.В.	Кострома	ул. Магистральная д.37	8 (4942) 53-12-03
ИП Соболев Г.Ю.	Липецк	ул. Мичурина д.46	8 (4742) 40-10-72, 8 (952) 598-08-24
ИП Загоруйко Е.В.	Пенза	ул. Перспективная д.1	8 (8412) 205-540

Актуальный список и схемы проезда: www.stiooo.ru/services