

**Инструкция по эксплуатации
и техническому обслуживанию**

Ленточная шлифмашина

SB 7590 AE




EAC

WORTEX

Содержание


Описание оборудования	4
Комплект поставки.....	4
Технические характеристики	5
Общие правила по технике безопасности.....	5
Подготовка к эксплуатации.....	7
Эксплуатация.....	8
Техническое обслуживание и проверка.....	9
Гарантийные обязательства	10
Гарантийные талоны.....	13
Сервисные центры.....	15

Уважаемый покупатель!

Мы постоянно работаем над улучшением и усовершенствованием изделий под торговой маркой .

В связи с этим технические характеристики, дизайн и комплектация могут меняться без предварительного уведомления.

Приносим Вам наши глубочайшие извинения за возможные причиненные этим неудобства.

Ленточная шлифовальная машина  предназначена для основной обработки изделий из древесины. Инструмент должен использоваться для шлифовки только сухой древесины.



Внимательно изучите данную инструкцию по эксплуатации и техническому обслуживанию. Храните её в защищенном месте.

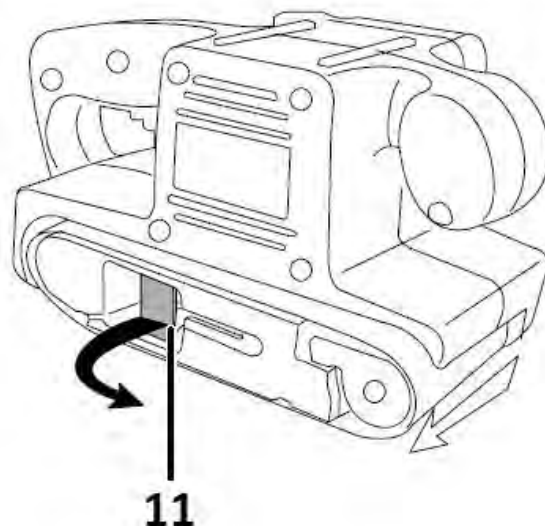
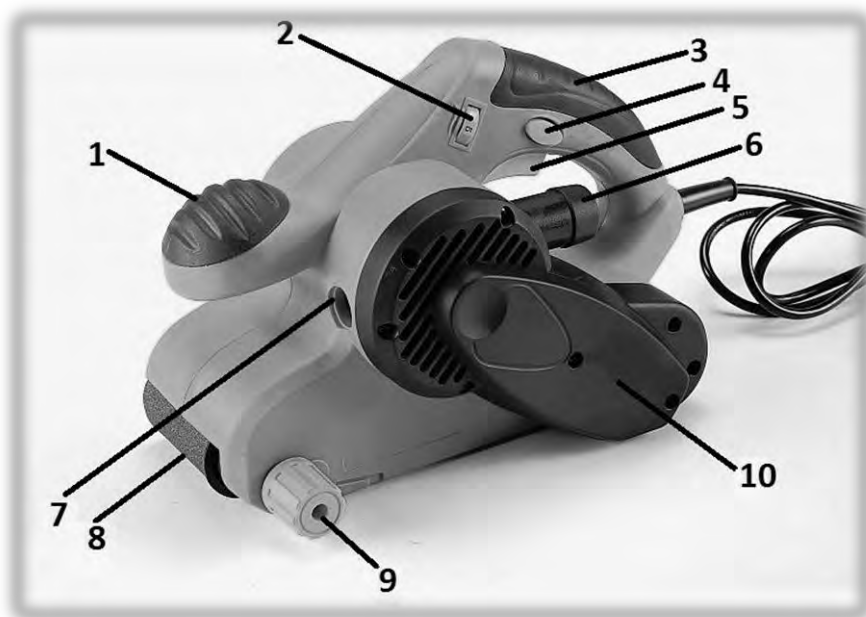
Данный электроинструмент не предназначен для использования лицами (включая детей) с пониженными физическими, чувственными или умственными способностями или при отсутствии у них жизненного опыта или знаний, если они не находятся под контролем или не проинструктированы об использовании прибора лицом, ответственным за их безопасность. Дети должны находиться под контролем для недопущения игры с электроинструментом.

Перед включением изделия в розетку, всегда проверяйте, что кнопка включения находится в положении «ВЫКЛ» и работает должным образом.

При наличии блокиратора на кнопке включения при прекращении энергоснабжения, обязательно переводить выключатель в положение ВЫКЛ для предотвращения самопроизвольного включения изделия.

При работе использовать наушники, перчатки, защитные очки, респиратор.

Описание оборудования



- | | |
|--|-----------------------------|
| 1. Дополнительная рукоятка | 10. Крышка приводного ремня |
| 2. Регулятор скорости | 11. Рычаг натяжения ленты |
| 3. Основная рукоятка | |
| 4. Фиксатор выключателя | |
| 5. Выключатель | |
| 6. Пылеотводный патрубок | |
| 7. Крышка щеткодержателя | |
| 8. Шлифовальная лента | |
| 9. Винт регулировки направляющего ролика | |

Комплект поставки

Ленточная шлифмашина, 1 шт;
 Пылесборник, 1 шт;
 Шлифовальная лента 76x533 мм, 1 шт;
 Инструкция по эксплуатации, 1 шт.

Технические характеристики

Модель	SB 7590AE
Потребляемая мощность	950 Вт
Рабочее напряжение	230 В
Рабочая частота	50 Гц
Скорость движения ленты	120-380 м/мин
Длина ленты	533 мм
Ширина ленты	76 мм
Вес нетто	3,5 кг
Уровень звуковой мощности (LWA), дБ(А)	86
Уровень механического шума (LPA), дБ(А)	97
Значение вибрации, ms^{-2}	3,92
Значение К, ms^{-2}	1,5

Устройство предназначено только для бытового применения внутри помещений. Необходимо периодически прекращать работу инструмента для охлаждения двигателя и других частей, что позволит продлить срок службы вашего инструмента.

Диапазон температуры при эксплуатации электроинструмента от $-10^{\circ}C$ - $+35^{\circ}C$.

При температуре окружающей среды ниже $-10^{\circ}C$ или выше $+35^{\circ}C$ использование инструмента не рекомендуется.

Указанные технические характеристики могут варьироваться в пределах $\pm 5\%$.

Общие правила по технике безопасности

Предупреждение.

Перед использованием электроинструментов должны быть предприняты все необходимые меры предосторожности для того, чтобы уменьшить степень риска возгорания, удара электрическим током и снизить вероятность повреждения корпуса инструмента. Эти меры предосторожности включают в себя нижеперечисленные пункты. Внимательно прочтите все указания, прежде чем Вы попытаетесь использовать инструмент, и сохраните их.

В целях безопасного использования

1. Поддерживайте чистоту и порядок на рабочем месте. Любая помеха на рабочем месте или на рабочем столе может стать причиной травмы.
2. Принимайте во внимание обстановку, окружающую рабочее место. Не работайте с электроинструментом под дождём. Не используйте электроинструмент в помещениях с повышенной влажностью. Поддерживайте хорошее освещение на рабочем месте. Не работайте инструментом вблизи легковоспламеняющихся жидкостей или газов.
3. Остерегайтесь удара электрическим током. Не касайтесь заземлённых поверхностей. Например, трубопроводов, радиаторов, кухонных плит, корпусов холодильников.
4. Во время работы с инструментом не разрешайте детям находиться поблизости. Не позволяйте посторонним дотрагиваться до инструмента или удлинителя. Посторонние лица не должны находиться на рабочем месте.
5. Закончив работу, храните инструмент в специально отведенном месте для хранения электроинструмента. Место для хранения электроинструмента должно быть сухим, не

доступным для посторонних лиц и запирается на замок. Дети не должны иметь доступ к электроинструменту.

6. Не вмешивайтесь в работу механизмов, прикладывая излишнюю силу. Работа выполняется качественней и безопасней, если электроинструмент эксплуатируется согласно предусмотренных норм, нагрузок, усилий и скорости.

7. Адекватно выбирайте инструмент для каждой конкретной работы. Не пытайтесь выполнить маломощным бытовым электроинструментом работу, которая предназначена для высокомоощного профессионального электроинструмента. Не используйте электроинструмент в целях, для которых он не предназначен.

8. Обратите внимание на выбор рабочей одежды. Не надевайте просторную одежду или украшения, т.к. их могут зацепить движущиеся части электроинструмента. На время работы вне помещений рекомендуется надевать резиновые перчатки и ботинки с нескользкой подошвой. Скрывайте длинные волосы головным убором.

9. Пользуйтесь защитными очками. Одевайте маску для лица или маску против пыли, если при работе выделяется пыль.

10. Используйте оборудование для отвода пыли и грязи, если это предусмотрено. Убедитесь, что Вы используете правильные устройства для присоединения подобного оборудования.

11. Не допускайте порчи электрошнура. Никогда не переносите инструмент, удерживая его за шнур электропитания. Не дергайте за шнур с целью вынуть вилку из розетки. Оберегайте шнур от воздействия высоких температур, смазочных материалов и предметов с острыми краями.

12. Перед началом работы закрепите обрабатываемую деталь в тисках. Это безопасней, чем держать заготовку в руке, а также освобождает обе руки для работы с инструментом.

13. Будьте внимательны. Постоянно имейте хорошую точку опоры и не теряйте равновесия.

14. Внимательно и ответственно относитесь к техническому обслуживанию электроинструмента и его ремонту. Для достижения лучших рабочих характеристик и обеспечения большей безопасности при работе осторожно обращайтесь с электроинструментом и содержите его в чистоте. При смазке и замене аксессуаров следуйте указаниям в соответствующих инструкциях. Периодически осматривайте электрошнур инструмента и в случае его повреждения отремонтируйте его в уполномоченном сервисном центре. Периодически осматривайте удлинители, которые Вы используете, и в случае повреждения производите их замену. Рукоятки инструмента должны быть сухими и чистыми, не допускайте их загрязнения смазочными материалами.

15. Выньте вилку электрошнура из розетки, если инструмент не используется, перед началом техобслуживания, а также перед заменой аксессуаров.

16. Выньте все регулировочные и гаечные ключи. Возьмите себе за правило, перед тем как включить электроинструмент, все ли ключи вынуты из него.


17. Избегайте неожиданного запуска двигателя. Не переносите подключенный к электросети электроинструмент, держа палец на выключателе. Перед тем как вставить штепсель в розетку убедитесь, что выключатель находится в положении «Выкл.».

18. Работая вне помещения, пользуйтесь удлинителями. В этом случае используйте только те удлинители, что предназначены для работы на улице. Они имеют соответствующую маркировку.

19. Будьте бдительны. Следите за тем, что Вы делаете. Придерживайтесь здравого смысла. Если Вы устали, не работайте с электроинструментом.

20. Проверяйте поврежденные детали. Прежде чем продолжить эксплуатацию электроинструмента, следует тщательно проверить защитный кожух или иные детали, которые имеют повреждения с целью установить, что они в рабочем состоянии и выполняют предназначенную им функцию. Проверьте надежность скрепления движущихся деталей, исправность деталей, правильности сборки и любые другие параметры, что могут повлиять на их работу. Защитный кожух или любые другие поврежденные детали, необходимо

отремонтировать или заменить в уполномоченном сервисном центре. Неисправные переключатели замените в уполномоченном сервисном центре. Не работайте с инструментом с неисправным переключателем «Вкл.\Выкл.».

21. Ремонт электроинструмента должен осуществляться исключительно в уполномоченном сервисном центре с использованием только оригинальных запасных частей . В противном случае возможно нанесение серьезного вреда здоровью пользователя.

Внимание!

Перед включением изделия в розетку, всегда проверяйте, что кнопка включения находится в положении «ВЫКЛ» и работает должным образом.

При наличии блокиратора на кнопке включения при прекращении энергоснабжения, обязательно переводить выключатель в положение ВЫКЛ для предотвращения самопроизвольного включения изделия.

Предостережение

Перед операцией шлифования проверьте материал, который вы собираетесь шлифовать.

Если в течение операции шлифования ожидается выделение вредной/ядовитой пыли, как например свинцовая краска, дерево, то убедитесь, что пылесборник или соответствующая система пылеудаления плотно присоединены к отверстию для вывода пыли.

Если доступно, то дополнительно носите противопылевой респиратор.

Не вдыхайте и не касайтесь вредной/ядовитой пыли, выделяемой при шлифовке, такая пыль может угрожать вашему здоровью.

Область применения

Основная шлифовка деревянных изделий.

Внимание! Используйте инструмент для шлифовки только сухой древесины!

Подготовка к эксплуатации**Внимание!**

Все работы по сборке/регулировке инструмента проводите только при отключенном от сети изделии.

1. Источник электропитания.

Проследите за тем, чтобы используемый источник электропитания соответствовал требованиям к источнику электропитания, указанным на типовой табличке изделия.

2. Переключатель «Вкл.\Выкл.».

Убедитесь в том, что переключатель находится в положении «Выкл.» (5). Если Вы вставляете штепсель в розетку, а переключатель находится в положении «Вкл.», инструмент немедленно заработает, что может стать причиной серьезной травмы.

3. Удлинитель.

Когда рабочая площадка удалена от источника электропитания, пользуйтесь удлинителем. Удлинитель должен иметь требуемую площадь поперечного сечения и обеспечивать работу электроинструмента заданной мощности. Разматывайте удлинитель только на реально необходимую для данного конкретного применения длину.

4. Мешок для сбора пыли.

Установите на пылеотводный патрубок (6) мешок для сбора пыли.

5. Шлифовальная лента.

Установите шлифовальную ленту.

Как обращаться со шлифовальной лентой**Предостережение**

Убедитесь, что выключатель питания находится в положении «Выкл.» и отключите вилку из разъема во избежание серьезных проблем.

Для замены (при износе, повреждении или др.) шлифовальной ленты выполните следующие действия:

- ослабьте натяжение ленты, оттянув рычаг (11);
- снимите ненужную ленту;
- установите новую ленту, соблюдая направление движения (указано на изнанке ленты), и отрегулируйте ее положение посередине роликов.

Предостережение

Установка шлифовальной ленты в неправильном направлении приведет к снижению эффективности работы и сокращению срока службы шлифовальной ленты.

Регулировка положения ленты:

- включите изделие на несколько секунд и убедитесь, что лента не смещается от среднего положения;
- в противном случае, вращением винта (9) по/ против часовой стрелки устраните смещение ленты при движении.

Удаление пыли

При скоплении избыточного количества пыли в пылесборнике, эффективность сбора пыли резко уменьшится.

Удалите пыль из пылесборника, когда её соберется примерно 2/3 объема, что будет гарантировать эффективность сбора пыли (как и производительность).

Эксплуатация

1. Как отрегулировать положение шлифовки

Нажмите выключатель (5) и поверните шлифовальную ленту в положении проверки.

Если шлифовальная лента располагается слишком близко к внутренней поверхности, то она может вызвать абразивный износ и повредить машину. Поворачивая регулировочный винт (9), отрегулируйте положение шлифовальной ленты. Поворачивайте регулировочный винт (9) по часовой стрелке для приближения ленты, Поворачивайте регулировочный винт (9) против часовой стрелки для удаления ленты.

2. Включение

Включайте машину, удерживая ее вдали от поверхности, которая должна обрабатываться. Если при включении машина находится на поверхности, то эта поверхность может быть сильно повреждена царапинами. То же самое применимо и в случае остановки машины.

3. Как держать машину

Крепко сожмите рукоятку и выступ ручки и держите шлифовальную машину против обрабатываемой поверхности так, чтобы он слегка касался поверхности. Вес самого станка достаточен для шлифовки и полировки с максимальной эффективностью. Не прикладывайте дополнительного давления, т.к. оно будет создавать излишнюю нагрузку на мотор, сокращать срок службы шлифовальной ленты и снижать производительность работы.

4. Как двигать шлифовальную машину

Перемещайте шлифовальную машину сначала вперед, а потом назад.

5. Как выбирать правильную шлифовальную ленту

Выбирайте шлифовальную ленту с соответствующим размером и типом зерна для вашей конкретной цели, обращаясь к приведенным ниже Таблицам 1 и 2.

Таблица 1

Вторичная отделка	Соответствующий размер зерна
Грубая отделка	30-40
Средняя отделка	40-100
Получистовая отделка	80-240
Чистовая отделка	180-400

Таблица 2

Тип зерна	Обрабатываемая поверхность
AA	Сталь, дерево
WA	Дерево, бамбук

Относительно размера зерна обращайтесь к таблице 2.

Зерно шлифовальной ленты должно быть более крупным по сравнению с наждачной бумагой, используемой для ручной работы.

Используйте шлифовальную ленту с одинаковым размером зерна до получения однородной поверхности. Смена размеров зерна может привести к плохой отделке.

6. Как управлять выключателем

Выключатель электропитания устанавливается в положение «Вкл.» при нажатии курка (4), и если этот выключатель нажат, то он будет зафиксирован, делая возможной непрерывную работу. Фиксатор может быть освобожден нажатием курка (4).

7. Регулировка скорости вращения ленты

Ленточно-шлифовальная машина оснащена схемой электроуправления, обеспечивающей плавную регулировку скорости. Для регулировки скорости поверните шкальный диск (2). При установке диска на “1”, ленточно-шлифовальная машина работает при минимальной скорости. При установке диска на “6”, машина работает при максимальной скорости.

Важно!

Запрещается долговременная непрерывная эксплуатация инструмента! Необходимо периодически прекращать работу инструмента для охлаждения двигателя и других частей, что позволит продлить срок службы вашего инструмента.

Техническое обслуживание и проверка

1. Проверка шлифовальной ленты

Поскольку длительное использование изношенной шлифовальной ленты будет понижать производительность работы, то заменяйте шлифовальную ленту сразу после выявления избыточного стирания.

2. Проверка установленных винтов

Регулярно проверяйте все установленные на инструменте винты, следите за тем, чтобы они были как следует затянуты. Немедленно затяните винт, который окажется ослабленным. Невыполнение этого правила грозит серьезной опасностью.

3. Техническое обслуживание двигателя

Обмотка двигателя - “сердце” электроинструмента. Проявляйте должное внимание, следя за тем, чтобы обмотка не была повреждена и/или залита маслом или водой.

4. Осмотр угольных щеток

С целью обеспечения Вашей постоянной безопасности и предотвращения поражения электрическим током, осмотр и замену угольной щетки на данном электроинструменте должны выполнять только специалисты авторизованного сервисного центра **WORTEX**.

5. Замена сетевого шнура

В случае если будет поврежден сетевой шнур данного электроинструмента, необходимо обратиться в авторизованный сервисный центр **WORTEX** для замены шнура.

Рекомендуется производить периодическое техническое обслуживание в авторизованном сервисном центре не реже одного раза в 6 месяцев. Техническое обслуживание в сервисных центрах не входит в гарантийные обязательства производителя и продавца. Сервисные центры оказывают платные услуги по проведению периодического технического обслуживания.

Предостережение

При эксплуатации придерживайтесь нижеуказанных правил:

- не используйте электроинструмент беспрерывно, необходимо прекращать работу для охлаждения двигателя и других частей;
- не допускайте механических повреждений электроинструмента (удары, падения и прочее);
- оберегайте электроинструмент от воздействия внешних источников тепла и химически активных веществ, а также от попадания жидкостей и посторонних предметов внутрь электроинструмента;
- обеспечьте эффективное охлаждение электроинструмента и отвод продуктов обработки из зоны работы электроинструмента;
- выключайте электроинструмент с помощью выключателя перед отключением от сети электропитания;
- следите за температурой двигателя, не допускайте перегрева;
- переключение направления вращения осуществляйте только после выключения электроинструмента и полной остановки вращающихся частей.

В случае невыполнения вышеуказанных правил эксплуатации гарантийные обязательства не представляются!

Внимание!

Ремонт, модификация и проверка электроинструментов **WORTEX** должны проводиться только в авторизованных сервисных центрах. При использовании или техобслуживании инструмента всегда следите за выполнением всех правил и норм безопасности.

ВНИМАНИЕ! Для вашей собственной безопасности никогда не производите демонтаж/монтаж/замену деталей или аксессуаров электроинструмента во время работы устройства. В случае неисправности или повреждений электроинструмента обращайтесь в ремонт только в специализированные сервисные центры.

Гарантийные обязательства

Для инструмента **WORTEX** предусмотрена гарантия в соответствии с законами и специфическими особенностями каждой страны. Если законодательством не установлены сроки гарантийного обслуживания, их устанавливает торговое представительство, которое занимается реализацией нашей продукции.

Началом гарантийного срока является дата продажи инструмента, а подтверждением – правильно заполненный гарантийный талон, наличие товарного чека или документа, заменяющего его.

Для осуществления гарантийного обслуживания вам необходимо обратиться в ближайший сервисный центр, осуществляющий ремонт нашего инструмента. Список сервисных центров приведен на странице 15 данной инструкции.

При сдаче инструмента в сервисный центр нужно представить его в чистом виде с указанием дефекта, в оригинальной упаковке, с инструкцией по эксплуатации и заполненным гарантийным талоном, а также товарным чеком или документом, заменяющим его.

Дефекты сборки изделия, допущенные по вине изготовителя, устраняются бесплатно после проведения сервисным центром диагностики изделия.

Если неисправность произошла по вине пользователя, стоимость услуг по ремонту перенимает на себя пользователь.

Сроки выполнения работ зависят от сложности устранения причины дефекта и устанавливается сервисным центром, который принял инструмент в ремонт.

Гарантийное обслуживание не производится в следующих случаях:

- Использования инструмента в целях, не предусмотренных инструкцией по эксплуатации;
- Отсутствия:
 - 1) Правильно заполненного гарантийного талона, товарного чека, подтверждающего дату покупки и срок гарантии, или другого документа, заменяющего его;
 - 2) Инструкции по эксплуатации, наклейки на инструменте с серийным номером завода-изготовителя;
 - Естественного износа механизмов и узлов, имеющих ограниченный период работоспособности;
 - Профилактики и замены быстроизнашиваемых деталей;
 - Перегрузки или интенсивного использования, следствием которых являются:
 1. одновременный выход из строя одного или более функционально связанных деталей и узлов;
 2. сгорание, обугливание, оплавление под воздействием высокой внутренней температуры деталей (нагревательные элементы, кнопки, провода, корпуса);
 - механических повреждений, наличия внутри инородных предметов;
 - вскрытия, а также ремонта, который был произведён не специалистами сервисных центров, ремонтирующих инструмент **WORTEX**.

Гарантия не распространяется на расходные материалы и принадлежности, которые частично входят в комплект поставки.

В случае использования инструмента в производственных целях сроки гарантийного обслуживания могут быть сокращены.

Гарантийный срок – 2 года.

Производитель: Skipfire Limited, Romanou, 2, TLAIS TOWER, 6th floor, office 601, P.C.1070, Nicosia, Cyprus, на заводе-производителе в Китае (Shanghai World-Pro Tools Co. Ltd; Room 406,Block 6,No.399,Cailun Road, Pudong New District, Shanghai, China) для компании Wortex (Германия).

Импортер в РБ: ООО «ТД Комплект», Республика Беларусь, 220103, г. Минск, ул. Кнорина 50, к. 302А, Тел.: +375 17 511-33-33. Сайт: tools.by.

Импортер в РФ: ООО «САДОВАЯ ТЕХНИКА И ИНСТРУМЕНТЫ», 107076, Москва, переулок Колодезный, дом 14, пом XIII, комната 41. Сайт: www.stiooo.ru.

Сертификат соответствия №ТС RU С-СУ.АЖ26.В.01726. Срок действия по 27.02.2023 включительно.

Срок службы изделия – 5 лет при его правильной эксплуатации.

По истечении срока службы необходимо произвести техническое обслуживание квалифицированными специалистами в сервисной службе за счет владельца, с удалением продуктов износа и пыли.

Использование изделия по истечении срока службы допускается только в случае его соответствия требованиям безопасности данного руководства.

В случае если изделие не соответствует требованиям безопасности, его необходимо утилизировать.

Изделие (в том числе аккумуляторы) не относится к обычным бытовым отходам. В случае утилизации необходимо доставить его к месту приема соответствующих отходов.

Дата изготовления: 04/2018

С условиями гарантийного обслуживания ознакомлен(а).

При покупке изделие было проверено.

Претензий к упаковке, комплектации и внешнему виду не имею.

Подпись покупателя _____

Гарантийные талоны

ДЕЙСТВИТЕЛЕН ПРИ ЗАПОЛНЕНИИ

ТАЛОН №1

на гарантийный ремонт

(модель: _____)

Серийный номер: _____

Заполняет торговая организация:

Продан: _____

(наименование и адрес предприятия)

Дата продажи: _____

Продавец: _____

(подпись)

Место

для

печати

(ФИО)

ДЕЙСТВИТЕЛЕН ПРИ ЗАПОЛНЕНИИ

ТАЛОН №2

на гарантийный ремонт

(модель: _____)

Серийный номер: _____

Заполняет торговая организация:

Продан: _____

(наименование и адрес предприятия)

Дата продажи: _____

Продавец: _____

(подпись)

Место

для

печати

(ФИО)

Сервисные центры

BY	Минск	ул. Машиностроителей 29а	+375 29 601 20 01
			+375 29 325 85 38
			+375 29 855 90 90
BY	Брест	ул. Бауманская, 27	+375 29 601 20 01
			+375 44 568 37 61
BY	Витебск	ул. Двинская, 31	+375 29 168 20 72
			+375 212 65 73 24
BY	Гомель	ул. Бр. Лизюковых, д. 2	+375 29 168 40 14
			+375 44 492 51 63
BY	Гродно	ул. Господарчая 23А	+375 25 743 35 19
			+375 232 48 26 85
			+375 152 43 63 68
BY	Могилев	ул. Вишневецкого, 8А	+375 29 169 94 02
			+375 222 285 285
RU	Астрахань	ул. 5-я Линейная, 30	+375 29 170 33 94
RU	Брянск	пер. Металлистов д. 4А	8 (8512) 59-97-00
RU	Казань	пр. Ямашева, 51	8 (4832) 57-18-76
RU	Калуга	ул. Дзержинского д.58 ,2.	8 (843) 200-95-72
RU	Калуга	ул. Салтыкова –Щедрина д.91	8(4842) 57-58-46
RU	Киров	ул. Салтыкова –Щедрина д.91	8(4842) 57-57-02
RU	Киров	Калужская обл, г. Киров, пер. Базарный, дом 2	8(48456) 5-49-87
RU	Клинцы	ул. Займищенская, 15А	8 (483) 364-16-81
RU	Курск	ул. Ленина,12	8 (4712) 51-20-10
RU	Москва	ул. 1-я Энтузиастов, д.12	8 (495) 783-02-02
RU	Нерехта	Костромская обл, г. Нерехта, ул. Орджоникидзе, д.12	8(49431) 7-53-63
RU	Новозыбков	ул. Коммунистическая, 8	8 (483) 364-16-81
RU	Ногинск	ул. Рабочая д. 42	8(916)627-73-48
RU	Орел	ул. Городская, 98	8 (4862) 71-48-03
RU	Санкт-Петербург	ул. Черняховского, 15	7 (812) 572 30 20
RU	Санкт-Петербург	г. Красное село, Проспект Ленина, 75 вход со двора	8(812)214-18-74
RU	Саратов	Ул. 4-я Окольная, д. 15А	8(8452)45-97-11
RU	Тамбов	ул. Пионерская д.22	8(4752) 42-22-68
RU	Тверь	ул. Дарвина д.10	8(904) 026-95-30
RU	Унеча	ул. Залинейная, 1	8 (483) 512-49-33
RU	Чебоксары	Марпосадское шоссе 9	8(8352) 38-02-22
KZ	Астана	ул. Толстого, 17/1, вп 2	8 (7172) 52-15-77
KZ	Астана	ул. Кутпанова, д. 14	8 (7172) 45-61-62
			8 (701) 990-94-02

