



ПАСПОРТ  
И  
РУКОВОДСТВО ПО ЭКСПЛУАТАЦИИ

ТАЛЬ РУЧНАЯ БАРАБАННАЯ модель **УТ-УЗХ**



**1. Описание и работа**

1.1 Назначение изделия.....	<b>3</b>
1.2 Основные характеристики.....	<b>3</b>

**2. Использование по назначению**

2.1 Порядок установки, подготовка и работа.....	<b>4</b>
2.2 Техническое обслуживание.....	<b>6</b>
2.3 Меры предосторожности.....	<b>6</b>

**3. Гарантийные обязательства**..... **7**

**Взрыв схемы**..... **8**

**ПРИЛОЖЕНИЕ 1. Электрическая схема**..... **10**

**Отметки о периодических проверках и ремонте**..... **11**

**ВНИМАНИЕ!** Вся информация, приведенная в данном руководстве, основана на данных, доступных на момент печати. Производитель оставляет за собой право вносить изменения в конструкцию изделия без предварительного уведомления, если эти изменения не ухудшают потребительских свойств и качества продукции.

# 1. Описание и работа

## 1.1 Назначение изделия

Электрическая таль предназначена для подъема, удержания в поднятом положении и опускания груза массой от 0,25 т до 0,8 т при ремонтных, монтажных и строительных работах. Механизм подъема приводится в движение с помощью электродвигателя.

Грузовой мотор: используется однофазный конденсаторный двигатель с магнитным устройством, изоляция по классу V. Магнитное устройство имеет конструкцию тормоза и предназначен для защиты оборудования.

Редуктор: используется трехступенчатый тройной редуктор. Зубчатое колесо и вал выполнены из высококачественной термообработанной закаленной стали. Мотор и редуктор объединены в единый узел. Корпус, выполненный из литого алюминия, очень компактен и аккуратен на вид.

Барабан намотки троса: барабан намотки приварен к бесшовной трубе из высококачественной стали, внутри трубы смонтирован мотор.

Рама выполнена из литой высококачественной листовой стали. Рама предназначена для защиты и крепления электрического шкива.

Крюк выполнен из высококачественной углеродистой стали. При монтаже шкива вес крюка увеличивается вдвое.

Подвеска: устройство подвеса при помощи крюка из высококачественного углеродистой стали, подвесной траверсы и дополнительного крюка для защиты. Двойной подвес груза эффективно гарантирует защиту от случайного соскальзывания.

Устройство автоматической намотки троса: данное устройство позволяет полностью исключить растяжение стального троса, обеспечивать равномерную и тугую намотку троса и, следовательно, устранить случайное сдавливание или перегибы, что в целом значительно увеличивает срок службы стального троса свыше, чем на 30000 циклов.

Ручка управления на блоке управления установлен двухпозиционный переключатель, предназначенный для подъема и опускания крюка. Кроме того, имеется предохранительный переключатель, предназначенный для остановки оборудования в экстренном случае.

Устройство верхнего и нижнего ограничения положения:

- Во время подъема груза происходит контакт с ограничительным кольцом/концевым выключателем, и выключатель автоматически размыкает цепь в целях безопасности.
- Во время опускания груза, стальной трос разматывается, после того, как происходит контакт с тормозом нижнего положения, тормоз троса активируется. Для обеспечения безопасности активируется коммутирующий контакт для размыкания цепи и остановки оборудования.

## 1.2 Основные характеристики

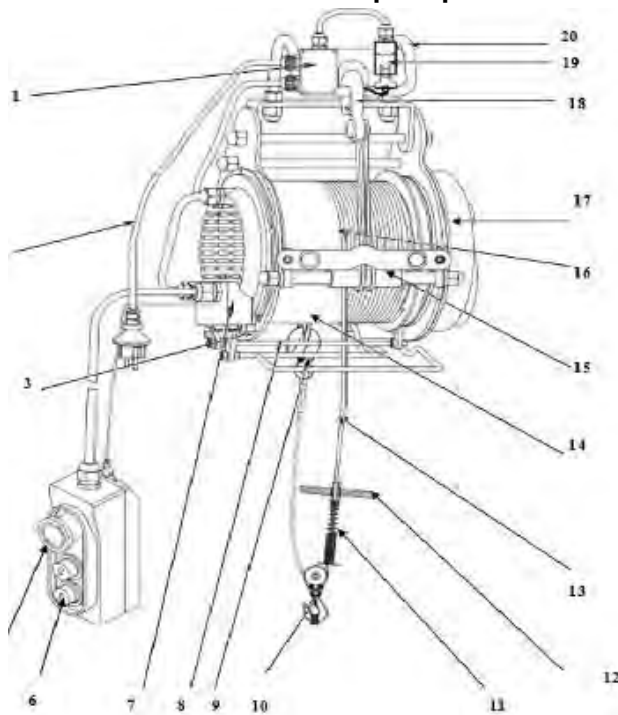


Рисунок 1. Общий вид тали электрической модель YU-JZX.

Название детали	Название детали
1. Распределительный блок	11. Блок ограничителя хода пружины
2. Вилка и сетевой шнур	12. Ограничитель веса
3. Нижний упор для ограничителя хода	13. Стальной кабельный трос
4. Кабель подключения рукоятки	14. Двухпроводное устройство подвеса крюка
5. Аварийный остановка	15. Устройство автоматической намотки троса
6. Рукоятка управления с основным переключателем (положение вверх/вниз)	16. Узел барабана для намотки троса
7. Коммутационная коробка	17. Редуктор
8. Узел верхнего упора для ограничителя хода	18. Крюк дополнительной защиты
9. Грузовой крюк	19. Предохранительный выключатель
10. Крюк со шкивом	20. Рама подвеса крюка

Модель	YT-JZX-200/400	YT-JZX-250/500	YT-JZX-300/600	YT-JZX-400/800
Артикул	1004863	1102551	1004864	1104081
Грузоподъемность, т	0,2/0,4	0,25/0,5	0,3/0,6	0,4/0,8
Напряжение, В	220	220	220	220
Мощность, Вт	1000	1000	1300	1300
Номинальный ток, А	4,3	4,3	5,6	5,6
Скорость троса, м/мин: - для одного троса - для двойного троса	8 4	8 4	8 4	8 4
Макс. высота подъема, м: - для одного троса - для двойного троса	38 19	30 15	34 17	30 15
Диаметр троса, мм	4,0	4,0	4,5	5,0
Масса, кг	37	32	37	33

Дата продажи:

МП:

Кол-во:

шт.

## 2. Использование по назначению

### 2.1 Порядок установки, подготовка и работа

#### Подготовка

- Необходимо убедиться в том, что напряжение в электрической сети соответствует напряжению, указанному на заводской пластинке, и что данное оборудование снабжено надлежащим силовым проводом.
  - Перед началом работы необходимо выполнить тестовый запуск без нагрузки, при этом следует проверить:
    - возможность переключения переключателя вверх/вниз для только, чтобы убедиться в работоспособности блока управления лебедкой и возможности опускания крюка с нагрузкой;
    - работу скоб ограничения хода вверх для того, чтобы проверить размыкание цепи;
    - работу скоб ограничения хода вниз для того, чтобы проверить возможность замыкания цепи при сильном износе стального троса;
    - наличия любых посторонних звуков при запуске оборудования;
    - возможность наличия повреждений на стальном тросе (расслоение или перегиб), через 20 часов работы троса необходимо произвести замену троса.
  - Каждые 20 часов работы лебедки необходимо выполнять проверку тормозного диска перед началом эксплуатации, для проверки работы тормозного диска необходимо проводить проверку подвижной нагрузки и тест с неподвижной нагрузкой. Если груз соскальзывает вниз, или тормоз не эластичен, необходимо выполнить замену соответствующего компонента.
  - Перед началом работы необходимо проводить проверку крюка на возможность наличия повреждений или деформаций, при необходимости следует заменить крюк.
  - Необходимо убедиться в том, на деталях имеется достаточное количество смазки. Необходимо заменять смазку на грузовом крюке, вале барабана троса, прижимном блоке и подшипнике каждые полгода.
- Каждый раз при замене стального троса необходимо наносить смазку на место установки вала барабана намотки троса. При обнаружении на тросе любых повреждений, трос необходимо сразу заменить.
- Эксплуатация с использованием дополнительного устройства защиты (красная аварийная остановка) обеспечивает дополнительную защиту в опасных и экстренных условиях. Для возобновления работы после устранения неисправности следует повернуть выключатель по стрелке, как показано на рисунке справа.
  - Необходимо убедиться в том, на деталях имеется достаточное количество смазки. Необходимо заменять смазку на грузовом крюке, вале барабана троса, прижимном блоке и подшипнике каждые полгода.
- Каждый раз при замене стального троса необходимо наносить смазку на место установки вала барабана намотки троса. При обнаружении на тросе любых повреждений, трос необходимо сразу заменить.
- Любые работы и сервисное обслуживание оборудования должно проводиться только при отключенном силовом проводе.



#### Монтаж лебедки

Монтаж новой электролебедки легко выполнить благодаря подвесному блоку с крюком. Лебедка может быть установлена непосредственно на траверсе. Рекомендуемый внешний диаметр траверсы – 50 мм. Траверса фиксируется на штативе, который устанавливается в соответствии с требованиями пользователя. Необходимо обратить особое внимание то, чтобы штатив был установлен достаточно прочно, чтобы выдерживать нагрузки в течение длительного времени.

Следует убедиться в том, что крюк защиты находится в надлежащем положении, после чего необходимо правильно установить ключ защиты в предохранительный переключатель.

#### Работа с талью

• Новая электрическая лебедка работает при помощи рабочей рукоятки. Если переключатель находится в верхнем положении, груз поднимается. При переключении в нижнее положение груз опускается. Запрещается переводить переключатель сразу из верхнего положения в нижнее, и наоборот. Перед изменением направления движения всегда необходимо сначала останавливать оборудование.

- Аварийный останов предназначен для немедленной остановки лебедки в аварийной ситуации или с целью защиты от перезапуска. Для возвращения оборудования в рабочее положение необходимо сначала повернуть кнопку останова по часовой стрелке, чтобы разблокировать красный ключ. После этого лебедка переключается в рабочее положение.

- Конструкция данной электролебедки включает в себя ограничители хода. Когда грузовой крюк поднимает груз в верхнее положение, ограничитель касается концевой кронштейна, микровыключатель на верхнем кронштейне может разрывать цепь для выключения мотора, с целью обеспечения безопасности при работе. При опускании грузового крюка вниз с использованием почти полной длины троса, микровыключатель нижнего концевой кронштейна срабатывает и размыкает цепь для остановки мотора.

- Внимание! Если трос был размотан до точки маркировки, необходимо остановить лебедку. Размотка троса далее маркировки предельной длины не допускается ни при каких условиях!

- Если после включения лебедка не начинает подъем груза немедленно, необходимо сразу отключить устройство для предотвращения риска неисправностей и несчастных случаев.

- Необходимо убедиться в том, что груз надежно закреплен на грузовом крюке. Во время работы рекомендуется поддерживать максимально возможное расстояние между грузом и стальным тросом.

- Во время опускания груза необходимо помнить о том, что электрическая лебедка может продолжать разматывать трос на несколько сантиметров после ее остановки. Таким образом, рекомендуется учитывать эту особенность при остановке оборудования.

- Необходимо убедиться в том, что стальной трос смещается в сторону не больше, чем на 15°. Данная электролебедка может работать с одинарным или двойным тросом, в связи с чем номинальная допустимая грузоподъемность (см. пункт 1.2 Технические характеристики) может изменяться.

- После распаковки оборудования необходимо проверить и убедиться в том, что все детали и принадлежности соответствуют направлению. Необходимо убедиться в том, что на лебедке нет каких-либо вмятин или повреждений, на кабельных соединениях отсутствуют какие-либо повреждения, и на моторе нет следов воздействия дождя или воды.

- После подключения источника питания необходимо выполнить подъем и опускание шкива в холостом режиме. Также подъем и опускание можно выполнять во время тестового запуска. Если во время первого запуска движение крюка стабильно, и тормоз работает без рывков, можно провести тестирование шкива с балластной нагрузкой.

- Температура в рабочей зоне должна быть в пределах 50- 40°C. Высота над уровнем моря должна быть менее 1000 м. Влажность должна составлять 30-95%.

- Температура при хранении и транспортировке должна составлять от -25°C до 55°C.

### Перегрузка

Данная электрическая лебедка не предназначена для непрерывной эксплуатации. Мотор имеет защиту от перегрузки и перегрева в виде термореле. При превышении допустимого рабочего времени температура мотора повышается, и термореле отключает лебедку. После фазы охлаждения термореле автоматически включает лебедку обратно.

При эксплуатации электролебедки для небольших грузов время работы оборудования увеличивается, а время охлаждения сокращается.

Внимание! Если оборудование находится под воздействием прямого солнечного света, температура корпуса будет существенно подниматься, что также значительно сокращает рабочее время. Таким образом, существует вероятность, что термореле активируется уже через небольшой период работы и отключит оборудование. После этого необходимо дождаться полного охлаждения лебедки.

### Работа с двойным тросом

Необходимо ослабить гайки на трех винтах, установленных на дополнительном грузовом крюке и снять крышку кожуха сбоку. Установить стальной трос вокруг вала и установить пластину и гайки на место. При этом необходимо убедиться в том, что грузовой крюк/вал надежно закреплены.

Следует вставить грузовой крюк, присоединенный к тросу в кронштейн для крюка на монтажном корпусе (рисунок 4).

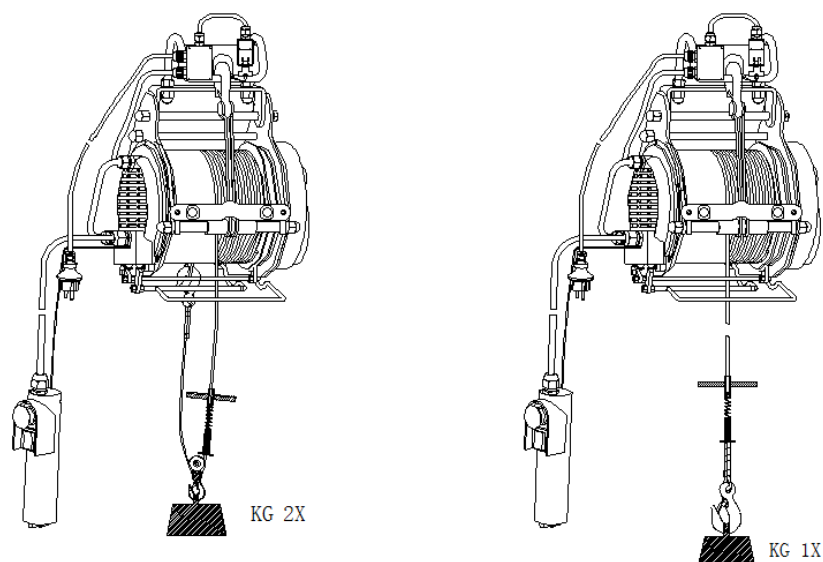


Рисунок 4. Установка двойного троса.

## Пульт управления тали



Для работы тали необходимо, чтобы кнопка **A (СТОП)** находилась в отжатом положении. Для поднятия груза вверх, нажмите кнопку **1 (ВВЕРХ)** и удерживайте до поднятия груза на необходимую высоту.

Для остановки тали – опустите кнопку.

Для опускания груза – нажмите кнопку **2 (ВНИЗ)** и удерживайте, пока груз не опустится на необходимую высоту.

Для полной остановки – нажмите красную кнопку **A (СТОП)**, кнопка легко фиксируется в положение СТОП.

**A** – СТОП

**1** – ВВЕРХ

**2** – ВНИЗ

**Рабочее напряжение на пульте:** 220 В (на пульте встроен конденсатор, который выравнивает ток из розетки и предотвращает его скачки и перепады).

**Пульт:** проводной.

**Длина провода:** 1,2 м (ориентировочно).

**Пыле- и влагозащитенность:** отсутствует.

## 2.2 Техническое обслуживание

- Техническое обслуживание тали заключается во внешнем осмотре тали и смазке.
- Смазку каната, крюковой подвески, редуктора производить регулярно перед началом работ,
- Следить за тем, чтобы ось, втулка, подшипник крюковой подвески, шестерни редуктора всегда были смазаны.

### Устранение неисправностей

Неисправность	Причина	Решение
Переключатель питания включен, но моторе работает	1. Источник питания не подключен.	1. Подключить оборудование к источнику питания.
	2. Обрыв или износ проводов.	2. Проверить состояние проводов и подключить провода снова.
	3. Неисправность переключателя.	3. Выполнить ремонт переключателя или заменить.
	4. Перегорел конденсатор.	4. Заменить конденсатор.
	5. На концевом выключателе не выполнен сброс, или ошибка концевой выключателя.	5. Проверить концевой выключатель, заменить ограничитель хода.
	6. Обрыв провода термореле.	6. Дать оборудованию охладить или заменить термореле.
Двухпозиционный переключатель активирован. Мотор работает очень громко, однако груз не поднимается.	1. Слишком низкое напряжение.	1. Отрегулировать работу в зависимости от параметров подаваемого питания.
	2. Неисправность конденсатора.	2. Сменить источник питания.
	3. Тормоз не до конца отпущен.	3. Выполнить ремонт оборудования.
После падения мощности тормоз не срабатывает или груз соскальзывает вниз	<ul style="list-style-type: none"> <li>• Зазор между тормозами слишком большой.</li> <li>• Пружина тормоза лопнула.</li> <li>• Тормозной диск заблокирован.</li> <li>• Тормозной диск изначально засорен.</li> </ul>	<ul style="list-style-type: none"> <li>• Выполнить ремонт оборудования в специализированном сервисном центре.</li> </ul>
Слишком большой сильный шум от оборудования	1. Недостаточный объем масла подшипника или шестерни.	1. Добавить масло/смазку в оборудование.
	2. После длительного использования повреждения.	2. Заменить подшипник или шестерню.
	3. неправильный монтаж или зазор между зубьями.	3. Проверить установленные детали или выполнить ремонт.
Слишком большое напряжение на лебедке.	1. Ошибка заземления или недопустимое напряжение.	1. Проверить заземление проводов и при необходимости переподключить их.
	2. Внутренние коннекторы касаются корпуса.	2. Проверить состояние всех внутренних соединений.
Концевой выключатель не работает.	1. Дефект концевой выключателя.	1. Выключить или заменить.
	2. Концевой выключатель заблокирован.	2. Проверить, выполнить ремонт или заменить концевой выключатель.

## 2.3 Меры предосторожности

- Не оставляйте работающую таль без присмотра.
- Перед подъемом груза необходимо испытать таль. Если таль не может поднять груз, прекратите работу.
- Не разбирайте таль, если она работает или подключена к электросети.
- Не используйте таль во время дождя или грозы. Не стойте под нагруженной талью.
- Запрещается поднимать груз массой, превышающей номинальную грузоподъемность механизма.
- Оставляйте как минимум три оборота каната на барабане.
- При износе или повреждении стального каната замените его на аналогичный.
- Запрещается работа с оттянутым грузом. Запрещается подтаскивание груза по земле или полу.
- Данная электрическая лебедка не предназначена для непрерывной эксплуатации. Мотор имеет защиту от перегрузки и перегрева в виде термореле. При превышении допустимого рабочего времени температура мотора повышается, и термореле отключает лебедку. После фазы охлаждения термореле автоматически включает лебедку обратно.



- Запрещается использовать механизм для подъема людей.
- Запрещается выравнивание груза и поправка грузозахватных приспособлений на весу.
- Периодически проверяйте состояние стального троса. Проверяйте фиксирующие болты на кронштейне.
- Проверяйте состояние и затяжку гаек, которые фиксируют зажимы троса.
- Периодически проверяйте кнопки «вкл.» и «выкл.» двигателя.
- Для обеспечения безопасности работы тали в ее линии электропередачи должен быть установлен дополнительный автоматический выключатель, соответствующий мощности двигателя.

### 3. Гарантийные обязательства

Оборудование марки TOR, представленное в России и странах Таможенного союза, полностью соответствует Техническому регламенту Таможенного союза ТР ТС 010/2011 «О безопасности машин и оборудования», что подтверждается декларациями соответствия.

Продукция, поставляемая на рынок стран Европейского союза, соответствует требованиям качества Directive 2006/42/EC on Machinery Factsheet for Machinery и имеет сертификат CE.

Система управления качеством TOR industries контролирует каждый этап производства в независимости от географического расположения площадки. Большинство наших производственных площадок сертифицированы по стандарту ISO 9001:2008.

Всю необходимую документацию на продукцию можно получить, обратившись в филиал или к представителю/дилеру в вашем регионе/стране.

Гарантийный срок устанавливается 12 месяцев со дня продажи конечному потребителю, но не более 30 месяцев со дня изготовления.

#### ГАРАНТИИ НЕ РАСПРОСТРАНЯЮТСЯ НА:

- Детали, подверженные рабочему и другим видам естественного износа, а также на неисправности оборудования, вызванные этими видами износа.
- Неисправности оборудования, вызванные несоблюдением инструкций по эксплуатации или произошедшие вследствие использования оборудования не по назначению, во время использования при ненормативных условиях окружающей среды, ненадлежащих производственных условий, в следствие перегрузок или недостаточного, ненадлежащего технического обслуживания или ухода.
- При использовании оборудования, относящегося к бытовому классу, в условиях высокой интенсивности работ и тяжелых нагрузок.
- На профилактическое и техническое обслуживание оборудования, например, смазку, промывку, замену масла.
- На механические повреждения (трещины, сколы и т.д.) и повреждения, вызванные воздействием агрессивных сред, высокой влажности и высоких температур, попаданием инородных предметов в вентиляционные отверстия электрооборудования, а также повреждения, наступившие в следствие неправильного хранения и коррозии металлических частей.
- Оборудование, в конструкцию которого были внесены изменения или дополнения.



В целях определения причин отказа и/или характера повреждений изделия производится техническая экспертиза сроком 10 рабочих дней с момента поступления оборудования на диагностику. По результатам экспертизы принимается решение о замене/ремонте изделия. При этом изделие принимается на экспертизу только в полной комплектации, при наличии паспорта с отметкой о дате продажи и штампом организации-продавца.

Срок консервации 3 года.

#### Порядок подачи рекламаций:

- Гарантийные рекламации принимаются в течение гарантийного срока. Для этого запросите у организации, в которой вы приобрели оборудование, бланк для рекламации и инструкцию по подаче рекламации.
- В случае действия расширенной гарантии, к рекламации следует приложить гарантийный сертификат расширенной гарантии.
- Оборудование, отосланное дилеру или в сервисный центр в частично или полностью разобранном виде, под действие гарантии не подпадает. Все риски по пересылке оборудования дилеру или в сервисный центр несет владелец оборудования.
- Другие претензии, кроме права на бесплатное устранение недостатков оборудования, под действие гарантии не подпадают.
- После гарантийного ремонта на условиях расширенной гарантии, срок расширенной гарантии оборудования не продлевается и не возобновляется.

#### Перечень комплектующих с ограниченным сроком гарантийного обслуживания.

**ВНИМАНИЕ!** На данные комплектующие расширенная гарантия не распространяется.

Комплектующие	Срок гарантии
Трос (канат)	гарантия отсутствует
Электродвигатель	1 год



Информация данного раздела действительна на момент печати настоящего руководства. Актуальная информация о действующих правилах гарантийного обслуживания опубликована на официальном сайте группы компаний TOR INDUSTRIES [www.tor-industries.com](http://www.tor-industries.com) (раздел «сервис»).

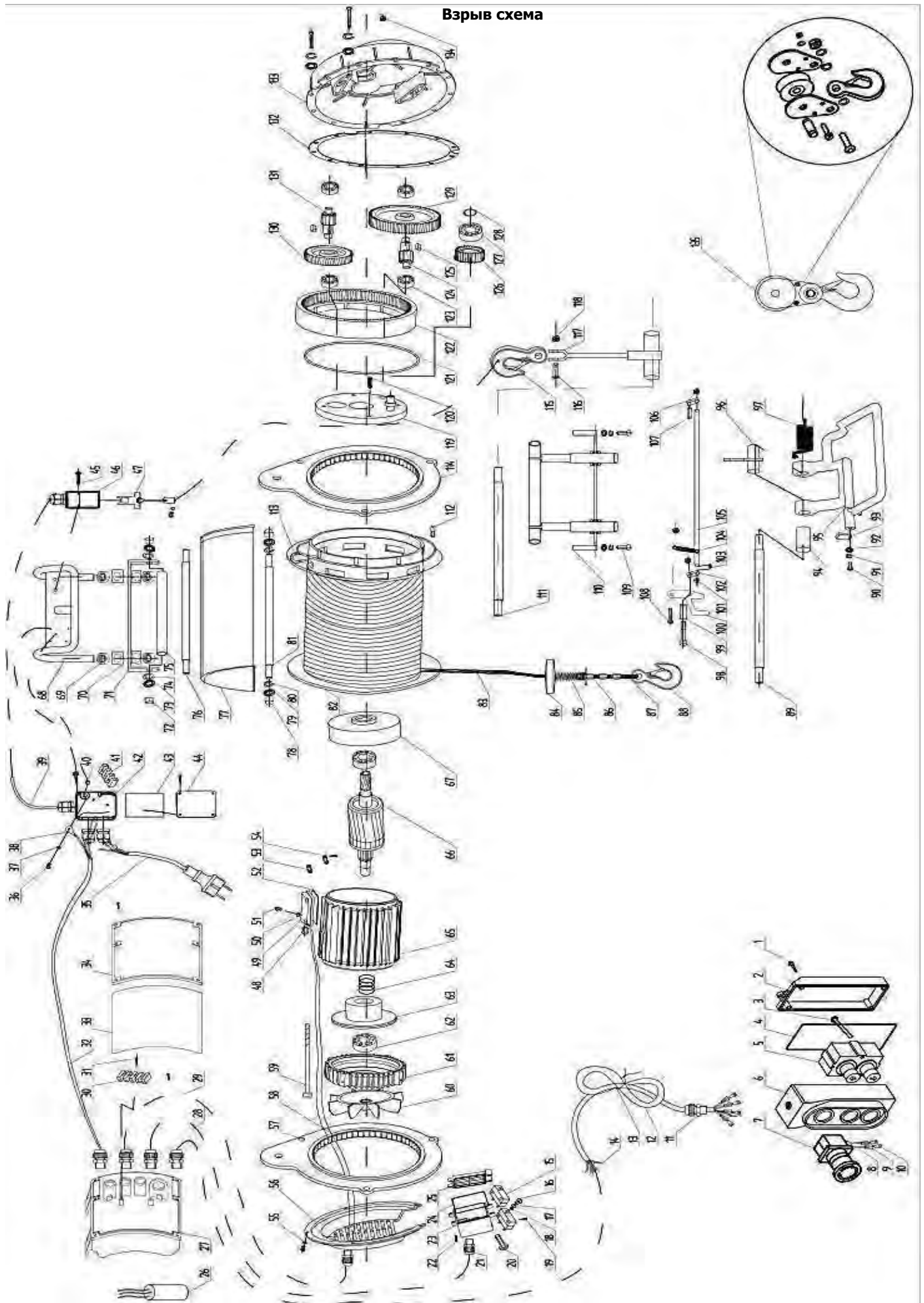


Рисунок 2. Взрыв-схема тали электрической подвесной модель YT-JZX.



№	Компонент	Изделие	Материал	Кол-во	№	Компонент	Изделие	Материал	Кол-во
1	Винт с полукруглой головкой	ST4*15		10	68	Узел держателя крюка			1
2	Верхняя крышка рукоятки управления			1	69	Винт	M12	Q235	1
3	Винт с полукруглой головкой	ST4*25		2	70	Шайба	φ12	Q235	4
4	Изоляционное кольцо рукоятки управления		резина	1	71	Основание держателя крюка		Q235	1
5	Переключатель верхнего и нижнего положения	LA137	1		72	Колпачковая гайка	φ12	Q235	1
6	Нижняя крышка рукоятки управления		РА	1	73	Шайба	φ12	Q235	1
7	Аварийный останов	LAI36 : AC250V	1		74	Подпружиненная шайба	φ12	Q235	1
8	Электронный блок			3	75	Трубка держателя крюка		Q235	1
9	Разъем для подключения		ПВХ	7	76	Соединительный штифт держателя крюка		45#	1
10	Подключаемый разъем	6.3		5	77	Кожух барабана намотки		РА6	1
11	Кабельный ввод	M20*12	РА	2	78	Гайка	M10	45#	6
12	Силовая линия рукоятки управления	5*1.0		1	79	Подпружиненная шайба	φ10	65Mn	6
13	соединения			1	80	Шайба	φ10	Q235	6
14	Медные выводы силового кабеля			37	81	Соединительный штифт концевой пластины			
15	Переключатель ограничения положения	JDLA106		2	82	Узел барабана намотки троса			
16	Кнопка ограничения положения	φ8	Q235	2	83	Стальной трос			
17	Подпружиненное кольцо кнопки		резина	2	84	Узел пружинного амортизатора			
18	Упорное кольцо	φ8	65Mn	2	85	Балансировочный груз			
19	Винт с полукруглой головкой	ST3*14		4	86	Алюминиевая стяжка			
20	Винт с полукруглой головкой	M5*18		2	87	Защитная пластина			
21	Кабельный ввод	M16*10.5	РА	8	88	Крюк			
22	Винт с полукруглой головкой	ST3*10		2	89	Соединительный штифт			
23	Коммутационная коробка		ABS	1	90	Винт с шестигранной головкой			
24	Изоляционное кольцо		резина	1	91	Шайба			
25	Нижняя крышка коммутационной коробки		ABS	1	92	Подпружиненная шайба			
26	Конденсатор			1	93	Блок ограничения верхнего положения			
27	Распределительная коробка		РА	1	94	Блок ограничения нижнего положения			
28	Кабельная линия	4*1.0		1	95	Рама ограничителя верхнего положения			
29	Кабельная линия	4G1.0		1	96	Шкив крюка			
30	Соединительные терминалы	10	РА	1	97	Торсионная пружина			
31	Винт с полукруглой головкой	ST3*12	45#	14	98	Винт с шестигранной головкой			
32	Кабельная линия	3G1.0		1	99	Муфта ограничения нижнего положения			
33	Изоляционное кольцо		резина	1	100	Удерживающая пластина ограничителя положения			
34	Крышка распределительной коробки		РА	1	101	Гайка			
35	Силовой провод	3G1.0		1	102	Блок ограничения нижнего положения			
36	Винт с полукруглой головкой	M4x8		1	103	Гайка			
37	Подпружиненная шайба	M4		4	104	Пружина ограничителя нижнего положения			
38	Терминалы		медь	1	105	Штифт ограничителя нижнего положения			
39	Кабель	4*1.0		1	106	Опора ограничителя нижнего положения			
40	Изоляция		резина	1	109	Винт с шестигранной головкой	M6x12		14
41	Соединительные терминалы	4	РА	1	110	Узел намотки троса		Q235	2
42	Распределительная коробка		ABS	1	111	Вал намотки троса		45#	1
43	Изоляционное кольцо		резина	1	112	Винт	M6x12	45#	8
44	Крышка распределительной коробки		ABS	1	113	Штифт троса		Q235	1
45	Винт с полукруглой головкой	M3*30		1	114	Узел правой концевой пластины			1
46	Предохранительный переключатель	QKS8		1	115	Крюк			1
47	Ключ защиты			1	116	Винт с шестигранной головкой	M8x30	45#	1
48	Изоляционное кольцо		резина	1	117	Соединительные элементы			1
49	Герметичный контейнер		РА	1	118	Гайка	M8		1
50	Шайба	M4	резина	1	119	Элементы редуктора			1
51	Винт с полукруглой головкой	M4*12		1	120	Цилиндрический штифт	6x19	45#	1
52	Изоляционное кольцо		резина	1	121	Уплотнительное кольцо	φ184xφ3		1
53	Нажимная пластина		бумага	1	122	Внутренняя шестерня			1
54	Нажимная пластина		Q235	1	123	Подшипник	6201		4
55	Шайба	M4		4	124	Вал редуктора I		40Cr	1
56	Кожух вентилятора		РА	1	125	Клавишный переключатель			2
57	Узел левой концевой пластины		Q235	1	126	Ведомая шестерня		40Cr	1
58	Ролик с игольчатой гарнитурой			136	127	Шариковый подшипник	3203-2RS		1
59	Внешний болт с шестигранной головкой	M5x175		1	128	Пружинное упорное кольцо	φ17	65Mn	1
60	Вентилятор		РА	1	129	Прямозубая шестерня		40Cr	1
61	Задняя крышка		алюминий	1	130	Косозубая шестерня		40Cr	1
62	Подшипник	6202		2	131	Вал редуктора II		40Cr	1
63	Узел тормоза			1	132	Бумажная шайба			1
64	Пружина тормоза	φ2.6	65Mn	1	133	Редуктор		алюминий	1
65	Статор и кожух мотора			1	134	Смазочный ниппель		медь	1
66	Ротор			1	135	Крюк шкива			1
67	Передняя крышка	φ4.5	алюминий	1					

Электрическая схема.

