

29012021 – 2.0



ПАСПОРТ И РУКОВОДСТВО ПО ЭКСПЛУАТАЦИИ

Тележка электрическая TOR 1,5т WPT15-2



Назначение изделия

Используются для транспортировки грузов на поддонах, широко используются на фабриках, в магазинах, на складах и т.д. в разных сферах. Это оборудование для погрузочно-разгрузочных работ с материалом с небольшой высотой подъема, и оно может использоваться для транспортировки всех видов тяжелых грузов. Данная ручная тележка для транспортировки грузов на поддонах должна использоваться на жесткой плоской поверхности при температуре окружающей среды между +5 ~ +40 °С. Тележка для перемещения грузов на поддонах обеспечивает плавный безопасный подъем, проста в эксплуатации, качество ее исполнения обеспечивает надежность в обращении.

Если ваша тележка для транспортировки грузов на поддонах не работает должным образом во время использования, просим вас обратиться к данному руководству за информацией и предварительно определить причины отказа и необходимые запчасти, и затем устранить проблемы в соответствии с решением, указанным в данном руководстве.

ПРЕДУПРЕЖДЕНИЕ!

ЧТОБЫ ПРЕДОТВРАТИТЬ РИСК ТРАВМИРОВАНИЯ ЛЮДЕЙ, СОБЛЮДАЙТЕ ИНСТРУКЦИИ ПО ТЕХНИКЕ БЕЗОПАСНОСТИ.

Данная тележка может представлять опасность в случае пренебрежения соответствующим обслуживанием. Поэтому для работы допускается квалифицированный персонал для работы и обслуживания.

Обслуживание и контроль должны выполняться в соответствии с нижеуказанными процедурами:

1. Соблюдайте графики планового техобслуживания, смазки и осмотра системы.
2. К ремонту, обслуживанию и регулировке тележки допускается только квалифицированный и уполномоченный персоналу.
3. Прежде, чем прекратить работу с тележкой:
 - Не паркуйте тележку на наклонной поверхности.
 - Полностью опустите вилы.
 - Установите клавишный переключатель в положение «ВЫКЛ» и извлеките ключ.
4. Прежде, чем приступить к работе с тележкой:
 - Переведите ее в рабочее положение
 - Переведите рычаг направления в нейтральное положение
 - Перед работой с тележкой проверьте исправность подъемных систем, управления направлением, регулировку скорости, управляемость, устройства аварийной сигнализации и тормоза.
5. Избегайте рисков пожара и обеспечьте наличие оборудования противопожарной защиты. Не используйте открытое пламя при проверке рычага или

утечки электролита и жидкостей или масла. Не используйте открытые поддоны с топливом или легковоспламеняющимися очистными жидкостями для очистки частей.

6. Выполняйте регулярный осмотр тормозов, рулевых механизмов, механизмов управления, щитков и защитных устройств и поддерживайте их в исправном состоянии.

7. Таблички или ярлыки с указанием мощности, рабочих параметров и инструкций по техобслуживанию должны оставаться разборчивыми.

8. Выполняйте осмотр всех частей подъемных механизмов для поддержания в безопасном рабочем состоянии.

Все гидравлические системы должны регулярно осматриваться и обслуживаться в соответствии с рекомендуемым порядком работ. Цилиндры, клапаны и другие подобные части должны быть проверены, чтобы гарантировать отсутствие смещения, которое может создать опасность.

9. Храните тележку в чистом состоянии, чтобы минимизировать риск возникновения пожара и упростить обнаружение болтающихся или неисправных частей.

10. Модификации и дополнения, которые влияют на мощность и безопасную работу тележки, не должны выполняться клиентом или пользователем без предварительного письменного одобрения от производителя. Таблички или ярлыки с информацией о мощности, рабочих параметрах и инструкций по обслуживанию должны быть изменены соответствующим образом.

Правильное использование и применение

“Инструкции по правильному использованию и применению промышленных тележек” (VDMA) поставляются вместе с тележкой. Инструкции являются частью настоящего руководства по эксплуатации и должны соблюдаться. Национальные инструкции применяются в полном объеме.

Тележка, описанная в настоящем руководстве для оператора, является промышленной тележкой, разработанной для подъема и транспортировки грузов.

Тележка должна использоваться, управляться и обслуживаться в соответствии с представленными инструкциями. Любой другой тип использования вне области применения может привести к травмам для персонала, повреждению тележки или имущества. В частности, избегайте перегрузки тележки или погрузки только, с одной стороны. Табличка с рабочими параметрами, прикрепленная к тележке, или схема загрузки является обязательной для определения максимальной нагрузки. Промышленная тележка не должна использоваться в областях с риском пожаров или взрывов, или в областях с высоким риском коррозии или чрезмерной запыленности.

Ответственность владельца

В целях настоящего руководства для оператора, «владелец» определяется как любое физическое или юридическое лицо, которое использует промышленную тележку самостоятельно или от имени другого лица. В особых случаях (например, аренда), владелец считается лицом, которое, в соответствии с существующими договорными соглашениями между владельцем и пользователем промышленной тележки, несет ответственность за режимы эксплуатации.

Владелец должен гарантировать, что тележка используется только в целях, для которых она предназначена, и что опасность для жизни и здоровья пользователя и третьих лиц исключена. Кроме того, инструкции по технике безопасности, правила по технике безопасности и инструкции по эксплуатации, обслуживанию и ремонту должны быть соблюдены. Владелец должен гарантировать, что все пользователи тележки внимательно изучили настоящее руководство для оператора.

Несоблюдение руководства для оператора аннулирует гарантию. То же применяется, если клиент или третьи лица производят неподходящую работу с использованием тележки без разрешения отдела обслуживания клиентов производителя.

Вспомогательное оборудование

Монтаж или установка дополнительного оборудования, которое влияет или дополняет производительность промышленной тележки, осуществляется с письменного разрешения производителя. В некоторых случаях требуется одобрение местных органов управления.

Однако одобрение местных органов управления не является разрешением от производителя.

Оглавление

1. Описание тележки	7
1.1 Применение	7
1.2 Сборка	8
1.2.2 Клавишный переключатель.....	9
1.3 Точки осмотра и таблички с рабочими параметрами	11
1.3.1 Табличка с рабочими параметрами тележки.....	12
1.4 Стандартные спецификации версий.....	14
1.4.1 Характеристики для стандартных тележек	14
1.4.2 Размеры	15
2. Транспортировка и ввод в действие	17
2.1 Первое использование тележки	17
2.2 Период обкатки.....	17
3. Эксплуатация	18
3.1 Инструкции по безопасности для работы вилочных тележек	18
3.2 Эксплуатация и управление тележкой	19
3.2.1 Подготовка.....	19
3.2.2 Движение, управление, торможение.....	19
3.2.3 Подъем, транспортировка и разгрузка грузов	20
3.2.4 Надежная парковка тележки	21
4. Техобслуживание аккумуляторной батареи и зарядка	22
4.1 Правила техники безопасности при работе с кислотными аккумуляторами.....	22
4.2 Тип аккумулятора и размеры	22
4.3 Зарядка аккумулятора.....	23
4.4 Демонтаж и установка аккумулятора	23
4.5 Обслуживание аккумулятора.....	24
4.6 Утилизация аккумулятора	25
5. Обслуживание вилочной тележки	26
5.1 Эксплуатационная безопасность и охрана окружающей среды	26
5.2 Правила техники безопасности при обслуживании	26
5.3 Ремонт и осмотр.....	27
5.3.3 Инструкции по техобслуживанию.....	30
5.4 Списание промышленной тележки	32

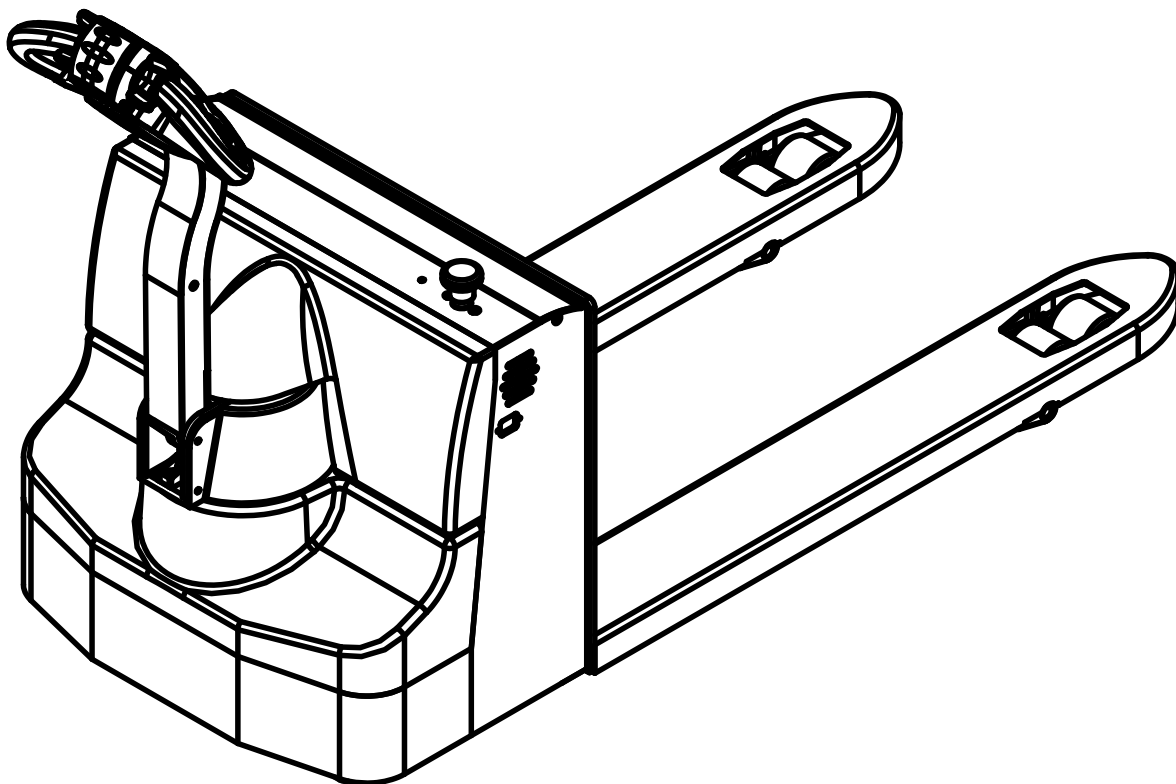
5.4.1 Порядок действий до списания	32
5.4.2 Восстановление тележки для эксплуатации после списания	33
5.6 Финальное списание, утилизация	34
6. Поиск и устранение неисправностей	35
7. Гарантийные обязательства	40

1. Описание тележки

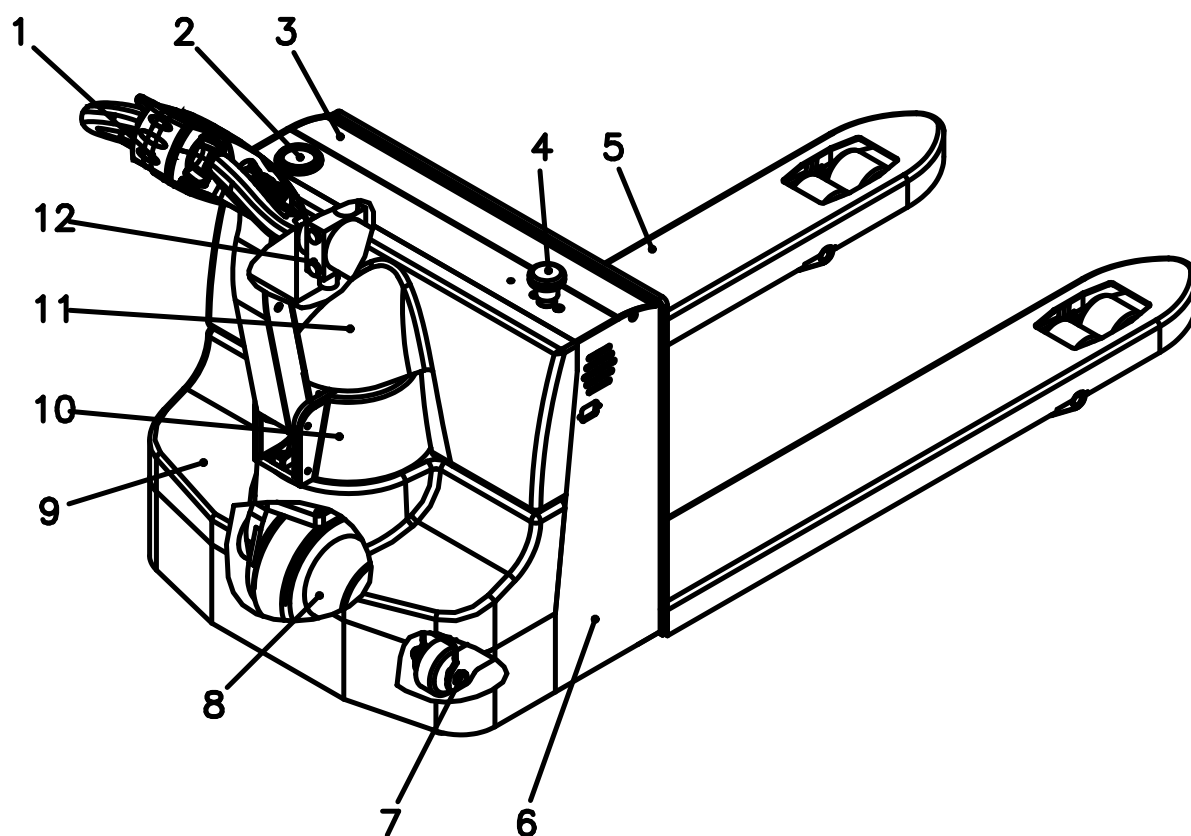
1.1 Применение

Тележка разработана для транспортировки товаров на горизонтальных поверхностях. Она может поднимать поддоны с открытой нижней частью или диагональные поддоны, а также трубчатые каркасы вне области колес нагрузки. Подходящая температура окружающей среды: от 5°C до 40 °C.

При длительном нахождении в среде с температурой ниже чем 5°C, при хранении в холодильнике или в экстремальных условиях температуры и влажности, функциональность тележки может ухудшиться, необходимо установить дополнительное специальное оборудование и получить разрешение от производителя.

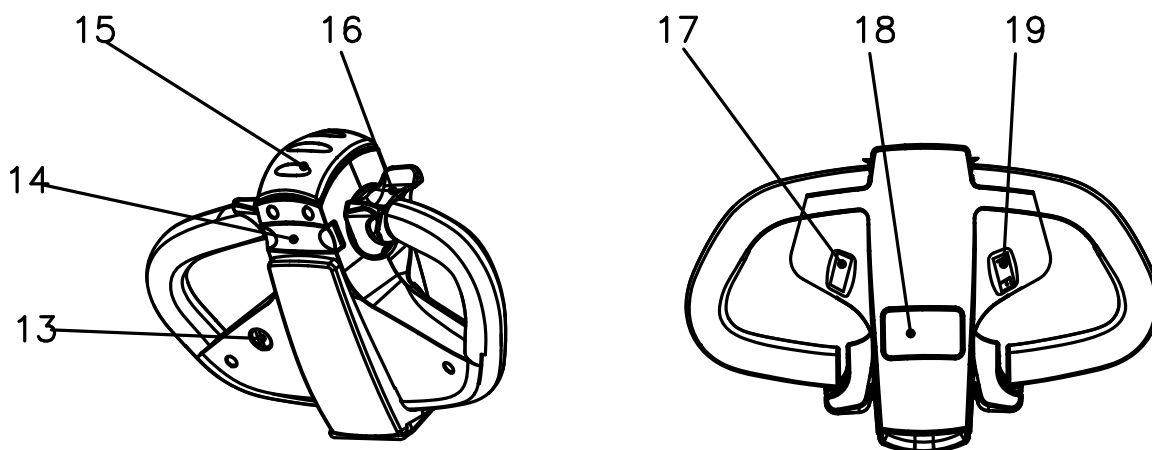


1.2 Сборка



Поз.	Комплекующая деталь	Поз.	Комплекующая деталь
1	Ручка управления	6	Шасси
2	Индикатор аккумулятора	7	Балансир
3	Верхняя крышка	8	Ведущее колесо
4	Кнопка аварийной остановки	9	Крышка заднего круга
5	Вилы	10	Защитная крышка
11	Верхняя задняя крышка	12	Насос

1.2.1 Ручка управления



Поз.	Контроль/Дисплей	Функция
13	Клавишный переключатель	Включает и выключает управляющий ток.
14	Модуль скорости	Низкая/высокая скорость перемещения
15	Предохранительный выключатель столкновения	Функция безопасности, которая, в случае активации, поворачивает тележку, пока выключатель не вернется в нейтральное положение
16	Переключатель хода	Управляет ведущей скоростью и направлением
17/19	Кнопка «Вверх/Вниз»	Подъем/снижение вил
18	Кнопка предупредительного сигнала	Генерирует предупредительный сигнал

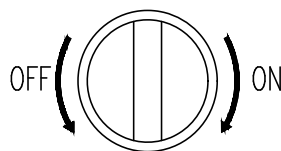
1.2.2 Клавишный переключатель

Включает и выключает управляющий ток.

Источник питания тележки отключается, при повороте переключателя в положение «ВЫКЛ».

Источник питания тележки включается, при повороте переключателя в положение «ВКЛ».

Извлечение ключа препятствует тому, чтобы тележку могло включить постороннее лицо.

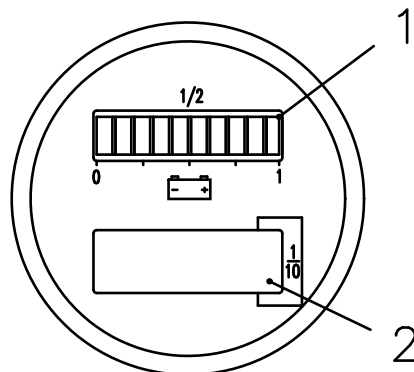


OFF – ВЫКЛ

ON – ВКЛ

1.2.3 Индикатор разрядки аккумулятора

СИД (1) отображает остаточный заряд аккумулятора, СИД (2) показывает часы работы.



Индикатор разрядки аккумулятора (1)

Когда тележка отключается через клавишный переключатель, отображается статус заряда аккумулятора. Цвета СИД (1) означают следующие состояния:

Комплектующая деталь	Цвет светодиодного индикатора	Значение
Остаточный заряд стандартного аккумулятора	Зеленый	70-100%
	Оранжевый	30-60%
	Мигающий красный	0-20%

Разряд аккумулятора на 70%: мигающий красный показывает необходимость зарядки аккумулятора.

Разряд аккумулятора на 80%: два мигающих красных показывает необходимость зарядки аккумулятора, подъем не возможен, требуется зарядить аккумулятор.

Дисплей часов работы (2)

Диапазон дисплея между 0,0 и 99 999,0 часами. Перемещение и подъем регистрируется. Этот дисплей имеет подсветку.

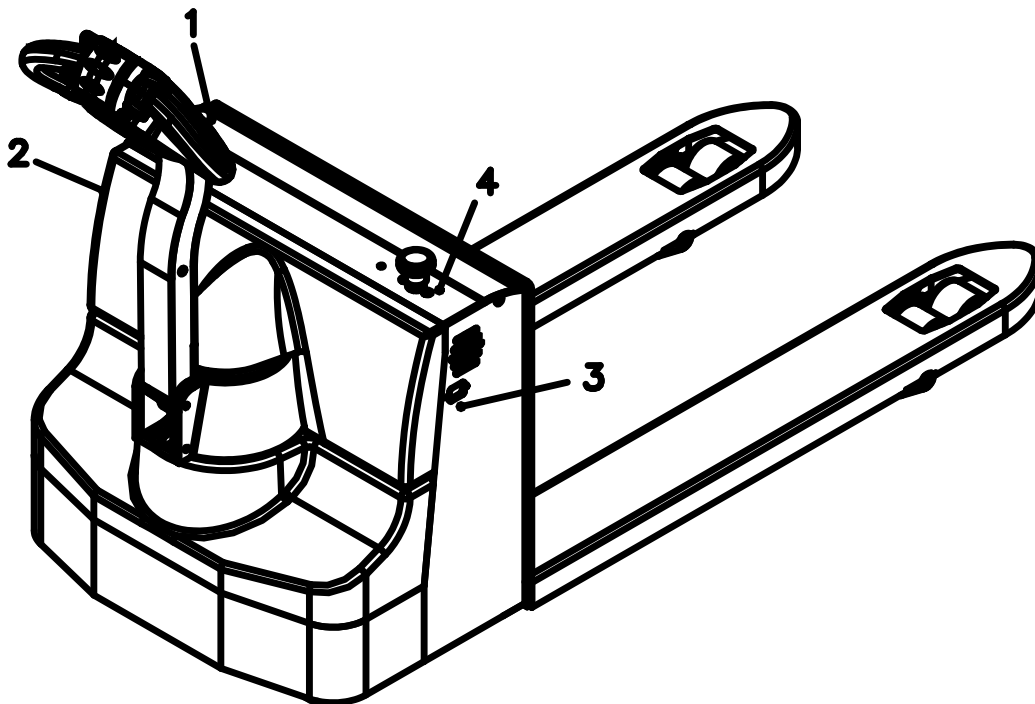
Проверка питания.

После включения, дисплей показывает:

- часы работы
- состояние заряда

Индикатор разрядки аккумулятора имеет функцию памяти, он может запоминать заряд аккумулятора после выключения питания, и в следующий раз, когда питание было включено, он показывает питание в памяти. Если Вы хотите сбросить индикатор разрядки аккумулятора, нажмите кнопку после надлежащей зарядки.

1.3 Точки осмотра и таблички с рабочими параметрами



1		3	
2		4	

Electricpallet truck - Электрическая вилочная тележка

Model No - Номер модели

Capacity (kg) - грузоподъемность (кг)

Fork width (mm) - Ширина вилок (мм)

Fork length (mm) - Длина вилок (мм)

Battery capacity (A/h) - Емкость аккумулятора (А/ч)

Self weight without battery (kg) - Собственный вес без аккумулятора (кг)

Serial number - Серийный номер

Warning – Предупреждение

Charger codes - Коды зарядного устройства

Flashing red - Мигающий красный

Battery charging - Зарядка аккумулятора

Solid green - непрерывный зеленый

Fully charged - аккумулятор полностью заряжен

Waiting mode - режим ожидания

Solid yellow - непрерывный желтый

Battery fault - ошибка аккумулятора

Flashing yellow - мигающий желтый

Charger fault - ошибка зарядного устройства

ON – ВКЛ

OFF – ВЫКЛ

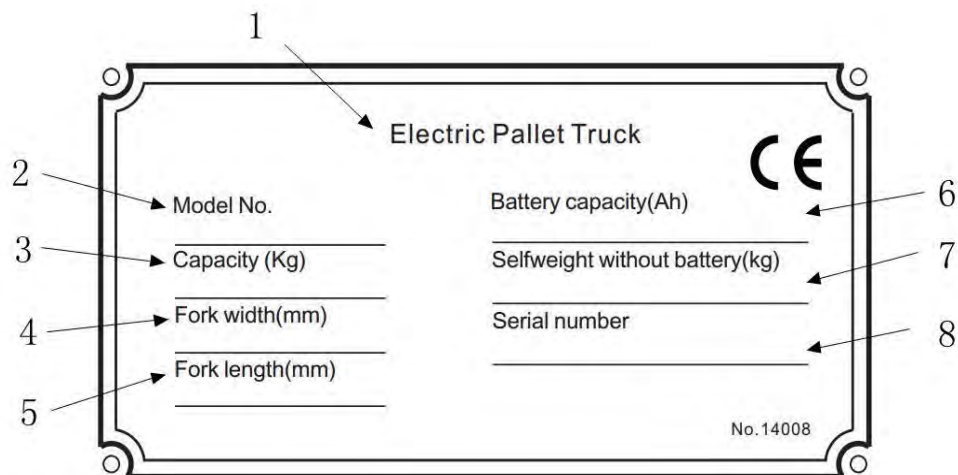
Emergency disconnect button - кнопка аварийного отключения

Push to disconnect battery power - нажмите, чтобы отключить питание аккумулятора

1.3.1 Табличка с рабочими параметрами тележки

Поз.	Описание	Поз.	Описание
1	Тип тележки	5	Длина вилок (мм)
2	Номер модели	6	Емкость аккумулятора (А*ч)
3	Мощность	7	Собственный вес без аккумулятора (кг)
4	Ширина вилок (мм)	8	Серийный номер

По вопросам относительно тележки или заказа запасной части, укажите серийный номер тележки (8).



1 – Электрическая вилочная тележка

\ ПРИМЕР НОМЕРА МОДЕЛИ

WPT – 15 – 2

Электрическая вилочная тележка

Маркировка серии

Мощность: 15 = 1500 кг

1.4 Стандартные спецификации версий

Информация о технической характеристике в соответствии с VDI 2198. Технические модификации и дополнения зарезервированы.

1.4.1 Характеристики для стандартных тележек

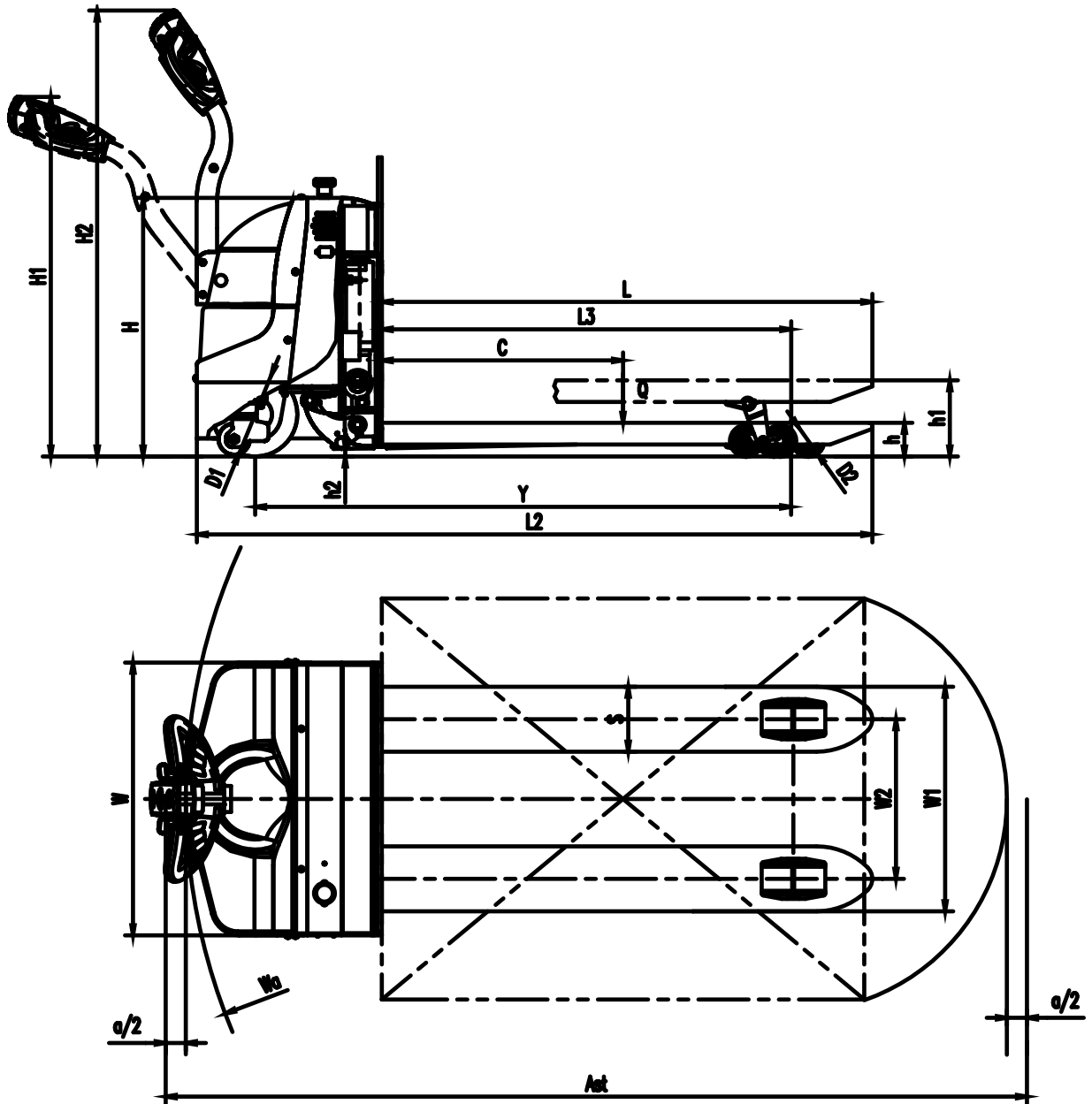
Поз.	Описание		WPT15-2	Единицы
Артикул	1001570			
Q	Грузоподъемность		1500	кг
С	Центр тяжести		600	мм
	Скорость хода	с грузом	2.5	км/ч
		без груза	3	км/ч
	Скорость подъема	с грузом	0.035	м/с
		без груза	0.045	м/с
	Скорость опускания	с грузом	0.05	м/с
		без груза	0.04	м/с
	Макс. способность преодолевать подъем, S2 5 мин.	с грузом	5	%
		без груза	7	%
	Рабочий тормоз		Электромагнитный	
	Рабочий вес	Вкл. аккумулятор	325	кг
	Двигатель	Привод	0.65	КВт
		Подъем	0.8	КВт
	Тип шин, сторона оператора/груза		Полиуретан/Полиуретан	
	Размер шин, сторона оператора		220	мм
	Размер шин, сторона груза		2-78×70	мм
	Аккумулятор	тип	Аккумуляторная батарея необслуживаемого типа	
		напряжение/номинальная мощность	2×12/ 65	В/А*ч
		вес	25*2	кг
	Уровень шума для ушей оператора		74	дБ(А)

1.4.2 Размеры

Поз.	Описание		WPT15-2	Единицы
L3	Расстояние погрузки		948/1018	мм
Y	Колесная база		1255	мм
h1	Высота подъема		200	мм
W2	Ширина вил	сторона груза	550	мм
h	Высота подхвата		85	мм
H1/2	Высота ручки управления в рабочем положении	мин	780	мм
		макс	1220	мм
L2	Общая высота		1610	мм
b1	Общая ширина		680	мм
s	Толщина		54	мм
e	Размеры вил	Ширина	160	мм
L	Длина		1150	мм
h2	Высота над землей		20	мм
Wa	Внешний радиус разворота		1415	мм
Ast	Ширина прохода ¹⁾	1000×1200 поддонов по диагонали	2400	мм
		800×1200 поддонов в длину	2300	мм

1) Включая безопасное расстояние = 200 мм

WPT15-2



2. Транспортировка и ввод в действие

2.1 Первое использование тележки

Управляйте тележкой только с помощью тока аккумулятора. Выпрямленный ток повредит электронные комплектующие детали. Кабельные соединения с аккумулятором (контакты буксировки) должны составлять менее 6 м.

Подготовка тележки к работе после поставки или транспортировки

Порядок действий:

- Проверьте комплектность оборудования.
- Проверьте уровень гидравлического масла.
- Установите аккумулятор при необходимости (в зависимости от обстоятельств), (см. «Демонтаж и установка аккумулятора»), не повреждая аккумуляторный кабель.
- Зарядите аккумулятор, (см. «Зарядка аккумулятора»).

Когда тележка припаркована, поверхность шин сглаживается. Сглаженность исчезнет после короткого периода работы.

2.2 Период обкатки

Мы рекомендуем управлять тележкой в условиях легкой нагрузки на первой стадии работы для получения максимальной отдачи. В частности, соблюдайте требования, представленные ниже, пока тележка находится на стадии 100 часов работы.

- Не допускайте чрезмерной зарядки нового аккумулятора на ранних стадиях работы. Выполняйте зарядку, когда остается менее 20%.
- Выполняйте определенные мероприятия по профилактическому техобслуживанию аккуратно и в полном объеме.
- Избегайте внезапной остановки, запуска или разворота.
- Замена масла и смазки рекомендуется в более ранний срок, чем указано.
- Ограничьте нагрузку до 70~80% от номинальной нагрузки.

3. Эксплуатация

3.1 Инструкции по безопасности для работы вилочных тележек

Разрешение водителя: Вилочная тележка может использоваться только соответственно обученным персоналом, продемонстрировавшим владельцу или его представителю умение водить и выполнять погрузку или разгрузку, и уполномоченным управлять тележкой владельцем или его представителем.

Права, обязательства и ответственность водителя: водитель должен знать о своих обязанностях и ответственности, и пройти инструктаж по работе с тележкой, и должен изучить руководство для оператора. Водителю нужно предоставить все должные права. При работе с тележкой необходимо носить соответствующую обувь.

Несанкционированное использование тележки: водитель несет ответственность за тележку в течение всего времени использования. Он должен препятствовать использованию или управлению тележкой посторонними лицами. Запрещается перевозить или поднимать персонал, или пассажиров.

Повреждение и дефектах: необходимо незамедлительно проинформировать инспектора о любом повреждении или дефектах вилочной тележки. Тележки, небезопасные для работы (например, с неисправным колесом или тормозом), не должны использоваться, пока они не будут отремонтированы.

Ремонт: водитель не должен выполнять ремонт или переоборудование вилочной тележки без необходимого обучения и разрешения. Водитель никогда не должен отключать или регулировать механизмы безопасности или переключатели.

Опасная зона: опасная зона определяется как область, в которой человек подвергается опасности из-за движения тележки, подъемные операции, устройств погрузки (например, вил или креплений) или самого груза. Она также включает области, в которых может произойти падение груза или снижение рабочего оборудования.

Посторонним лицам запрещен доступ в опасные зоны.

В случае опасности для персонала, подается звуковое предупреждение с надлежащим уведомлением. Если неуполномоченный персонал все еще находится в опасной зоне, то тележку следует немедленно остановить.

Защитные устройства и предупреждающие знаки: Защитные устройства, предупреждающие знаки и предупреждения должны строго соблюдаться.

3.2 Эксплуатация и управление тележкой

3.2.1 Подготовка

Прежде чем приступить к эксплуатации, управлению или подъему грузов, водитель должен убедиться в отсутствии людей в опасной зоне.

Проверки и операции, выполняемые перед началом ежедневных работ

- Визуально осмотрите тележку полностью (в частности, колеса и вилочный погрузчик) на наличие видимых повреждений.

Включение тележки

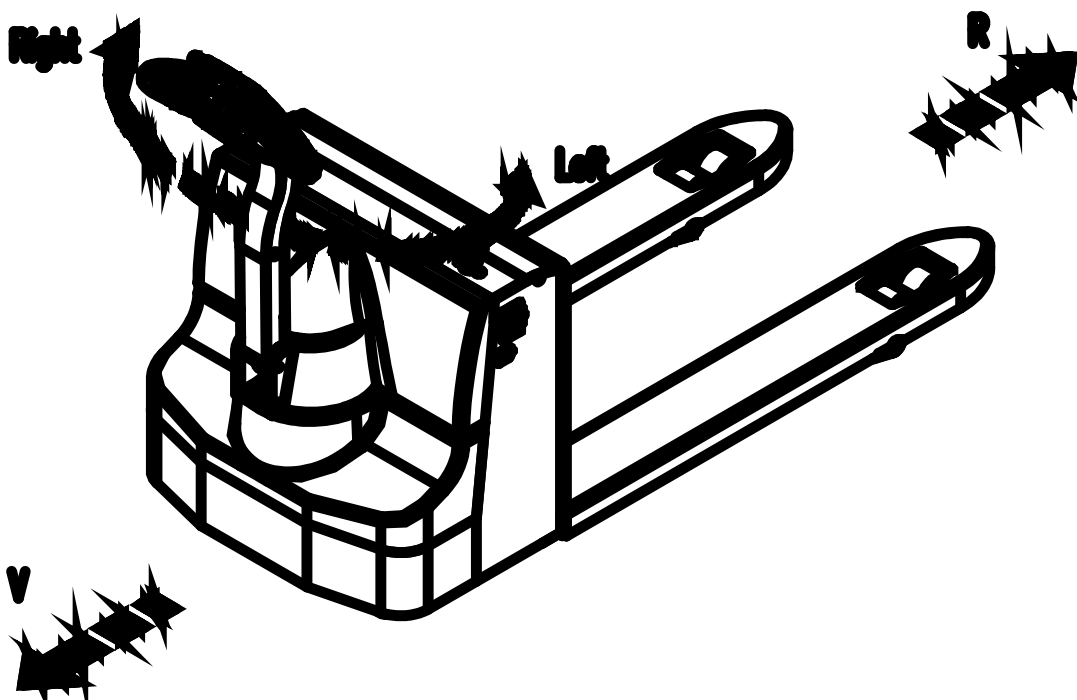
- Вставьте ключ в клавишный переключатель и поверните его максимально вправо.

3.2.2 Движение, управление, торможение

Не ведите тележку, если панели не закрыты и должным образом не зафиксированы.

1. Тяга

Установите ручку управления в зону перемещения (M). Установите переключатель (16) перемещения для контроля скорости и направления.



Right- вправо

Left- влево

2. Управление

- Поворачивайте ручку управления (1) влево или вправо.

3. Торможение

Аварийная остановка

Потяните ручку аварийной остановки (4), все электрические функции выключаются, и тележка автоматически останавливается.

Автоматическое торможение

Когда ручка управления отпущена, она автоматически устанавливается в верхней зоне тормоза (B), после чего следует автоматическое торможение.

Регенеративное торможение

Если переключатель перемещения отпущен, тележка автоматически тормозит регенеративно. Когда скорость ниже 1 км/ч, тормоз активируется и включается тормоз двигателя.

Инверсионное торможение

Можно установить переключатель перемещения в противоположное направление при перемещении. Тележка тормозит регенеративно, пока она не начинает двигаться в противоположном направлении.

Предупреждение: При движении на склоне или неравных дорогах, поднимите вилы, чтобы вилы не задевали землю.

3.2.3 Подъем, транспортировка и разгрузка грузов

Незакрепленные и неправильно расположенные грузы могут привести к несчастным случаям

- Проведите инструктаж другим лицам о выходе из опасной зоны тележки. Прекратите работу с тележкой, если люди остаются в опасной зоне.

- Перевозите только те грузы, которые были правильно закреплены и расположены. Соблюдайте необходимые меры предосторожности, чтобы предотвратить полное или частичное падение груза.

- Не транспортируйте насыпные грузы.
- Никогда не стойте под поднятым укладчиком грузов.
- Не становитесь на укладчике грузов.
- Не поднимайте других людей на укладчике грузов.
- Располагайте вилы на максимально возможной степени под грузом.

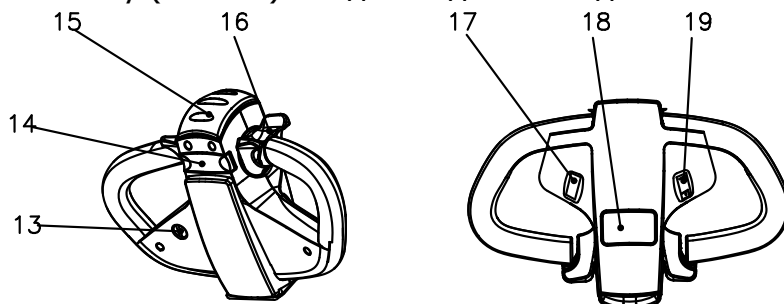
Предупреждение!

Прежде, чем поднять груз, водитель должен удостовериться, что он был правильно закреплен и не превышает грузоподъемность тележки.

Не поднимайте длинномерные грузы под углом.

Подъем

Удерживайте кнопку (17 и 19) «Подъем» до необходимой высоты.



Предупреждение!

Не поднимайте до максимальной высоты для предотвращения сокращения срока службы масляного цилиндра.

Снижение

Удерживайте кнопку (17 и 19) «Снижение» до самого нижнего положения.

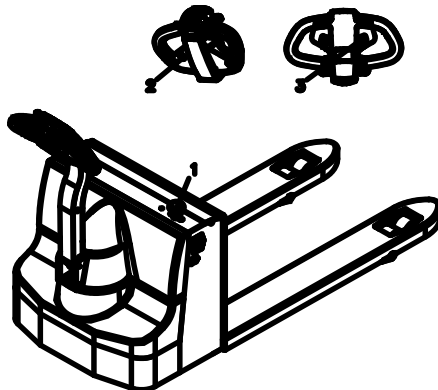
3.2.4 Надежная парковка тележки

В случае остановки тележки, ее следует надежно припарковать, даже если уходите на короткое время.

- Нажмите кнопку «Снижение» (3), полностью опустите укладчик груза.
- Нажмите переключатель аварийного тормоза (1).
- Выключите клавишный переключатель и извлеките ключ (2).

Предупреждение!

Надежно припаркуйте тележку. Запрещается выполнять парковку на наклонной поверхности. Всегда полностью опускайте вилы.



4. Техобслуживание аккумуляторной батареи и зарядка

4.1 Правила техники безопасности при работе с кислотными аккумуляторами

Надежно припаркуйте тележку перед выполнением любой работы с аккумулятором.

Персонал по техобслуживанию: Зарядка, обслуживание или замена аккумулятора может выполняться только обученным персоналом. Настоящее руководство для оператора и инструкции производителя относительно аккумуляторов и зарядных станций должны соблюдаться при выполнении работы.

Противопожарная защита:

– Не допускайте курения и открытого пламени при работе с аккумулятором.

– Если тележка припаркована для зарядки, избегайте любых воспламеняющихся материалов или рабочих жидкостей, способных вызывать искрение, в 2-х метрах вокруг тележки.

– Область должна хорошо вентилироваться.

– Предусмотрите наличие оборудования противопожарной защиты.

Prohibit - Запрещается



Защита от удара током:

- Аккумулятор имеет высокое напряжение и энергию.

- Не вызывайте короткое замыкание.

- Не подносите инструменты к двум полюсам аккумулятора, что может вызвать искрение.

4.2 Тип аккумулятора и размеры

Тип аккумулятора и размеры представлены ниже:

Тип тележки	Тип аккумулятора	Напряжение / номинальная мощность	Высота аккумулятора (мм)	Длина аккумулятора (мм)	Ширина аккумулятора (мм)
WPT15-2	Аккумуляторная батарея необслуживаемого типа	2×12/ 80	215	269	169

При замене или установке аккумулятора, убедитесь, что аккумулятор правильно закреплен в аккумуляторном отсеке тележки.

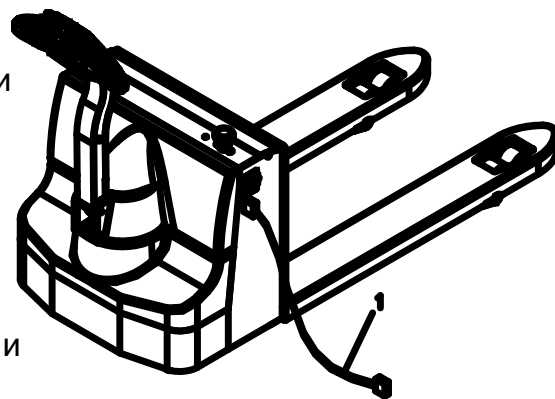
4.3 Зарядка аккумулятора

Правила техники безопасности для зарядки аккумулятора

- Для зарядки аккумулятора тележка должна быть припаркована в закрытом и должным образом вентилируемом помещении. При зарядке верхняя часть элементов аккумулятора должна быть открыта для обеспечения достаточной вентиляции.
- Не помещайте любые металлические предметы на аккумулятор.
- Перед зарядкой проверьте все подключения кабелей и штепсельные соединения на наличие видимых повреждений.
- Прежде, чем начать и закончить зарядку, удостоверьтесь, что питание отключено.
- Важно следовать правилам техники безопасности производителей аккумулятора и зарядной станции.

Этап зарядки

- Проверьте, соответствует ли состояние «Правилам техники безопасности для зарядки аккумулятора».
- Надежно припаркуйте тележку (См. Надежная парковка тележки).
- Извлеките штепсель аккумулятора (1).
- Подключите штепсель аккумулятора (1) к контакту стационарного зарядного устройства и включите зарядное устройство.



Лампа СИД:

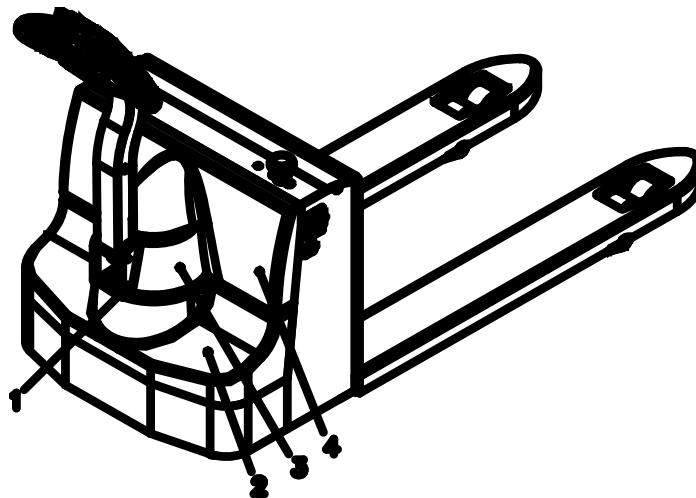
- Красный свет: проверьте контур зарядки
- Зеленый свет: аккумулятор полностью заряжен
- Желтый свет: аккумулятор заряжается

4.4 Демонтаж и установка аккумулятора

Надежно припаркуйте тележку (См. Надежная парковка тележки), и выключите питание перед демонтажем и установкой аккумулятора.

Этапы демонтажа и установки аккумулятора:

- а: Снимите четыре винта (1), выньте крышку (3) (4)
- б: Демонтируйте жгут проводов, кабель аккумулятора. Выньте аккумулятор



Предупреждение!

Хорошо закрепите кабели для предотвращения повреждения во время демонтажа и установки аккумулятора.

- Установка осуществляется в обратном порядке, обратите внимание на монтажное положение аккумулятора и кабельное подключение. Удостоверьтесь, что кабели надежно закреплены для предотвращения повреждения во время демонтажа и установки аккумулятора.

4.5 Обслуживание аккумулятора

Не перенапрягайте аккумулятор:

- При израсходовании энергии аккумулятора до неподвижности вилочного погрузчика, Вы сократите рабочее время.
- Если индикатор аккумулятора показывает необходимость зарядки, выполните ее немедленно.

Техобслуживание аккумуляторной батареи:

Покрyтия элемента аккумулятора должны остаться сухими и чистыми. Терминалы и кабельная колодка должны быть чистыми, прочно закрепленными и покрыты тонким слоем диэлектрической смазки. Аккумуляторы с неизолированными терминалами должны быть покрыты противоскользящим изолирующим ковриком.

Предупреждение!

1. Не используйте сухую ткань или тряпку для очистки аккумулятора для избегания статического разряда.
2. Отсоединение штепселя аккумулятора запрещено.
3. Выполняйте очистку влажной тканью.
4. Используйте защитные очки для глаз, защитную обувь и резиновые перчатки.

4.6 Утилизация аккумулятора

Аккумуляторы могут быть утилизированы только в соответствии с национальными инструкциями по охране окружающей среды или законами об утилизации. Следуйте инструкциям по утилизации производителя.

Аккумуляторы содержат раствор кислоты, который является ядовитым и коррозионным. Поэтому всегда носите защитную одежду и защиту глаз при работе с аккумуляторами. Прежде всего, избегайте любого контакта с аккумуляторной кислотой.

Тем не менее, если на одежду, кожу или в глаза попадает кислота, промойте пораженные участки большим количеством чистой воды, в случае контакта с кожей или глазами, немедленно обратитесь за медицинской помощью. Немедленно нейтрализуйте любую пролитую аккумуляторную кислоту.

Можно использовать аккумуляторы только с герметичным контейнером.

Вес и размеры аккумулятора имеют значительное влияние на эксплуатационную безопасность тележки. Оборудование аккумулятора может быть заменено только по соглашению с производителем.

5. Обслуживание вилочной тележки

5.1 Эксплуатационная безопасность и охрана окружающей среды

- Операции по обслуживанию и осмотру, содержащиеся в настоящей главе, должны быть выполнены в соответствии с интервалами, указанными в контрольных списках обслуживания.

- Любая модификация вилочной тележки, в частности, механизмов безопасности, запрещается. Рабочие скорости тележки не должны быть изменены ни при каких обстоятельствах.

- Только оригинальные запасные части были сертифицированы отделом гарантии качества. Для обеспечения безопасной и надежной работы вилочной тележки используйте только запасные части производителя. Отработанные части, масла и топливо утилизируются в соответствии с соответствующими инструкциями по охране окружающей среды. Для замены масла свяжитесь с соответствующим отделом производителя.

- После завершения контроля и обслуживания, выполните действия, перечисленные в разделе "Повторный ввод в действие".

5.2 Правила техники безопасности при обслуживании Персонал по техобслуживанию

Промышленные тележки должны обслуживаться и ремонтироваться только обученным персоналом производителя.

Сервисный отдел производителя имеет выездных техников, специально обученных для этих задач. Поэтому мы рекомендуем заключить контракт на обслуживание с местным сервисным центром производителя.

Подъем и поднятие домкратом

Когда следует поднять промышленную тележку, грузоподъемный механизм должен быть закреплен в точках, предусмотренных для этой цели.

При поднятии тележки домкратом, примите надлежащие меры, чтобы препятствовать скольжению или опрокидыванию тележки (например, клинья, деревянные блоки).

Можно работать под поднятым укладчиком груза, только если он поддерживается достаточно прочной цепью.

Очистка

Не используйте огнеопасные жидкости для очистки промышленной тележки.

До очистки соблюдайте все меры по обеспечению безопасности, чтобы предотвратить возгорание (например, через короткое замыкание). Для тележек с аккумуляторным питанием аккумуляторный кабель должен быть удален.

Только слабовсасывающие сжатый воздух и непроводящие антистатические щетки могут использоваться для очистки электрических или электронных узлов.

Если тележку следует очистить струей воды или очистительным устройством высокого давления, все электрические детали и электронные комплектующие детали должны быть тщательно закрыты заранее, поскольку влага может вызвать неправильное функционирование.

Не выполняйте очистку водой под давлением.

После очистки тележки выполните действия, описанные в разделе «Повторный ввод в действие (на странице 24)».

Электрическая система

Только соответственно квалифицированный персонал может выполнять ремонт электрической системы тележки.

Прежде, чем выполнять работы с электрической системой, примите все предупредительные меры для предотвращения удара током.

Для тележек с аккумуляторным питанием также обесточьте ее путем извлечения ключа.

Настройки

При восстановлении или замене гидравлических, электрических или электронных комплектующих деталей или узлов, всегда отмечайте характерные для тележки настройки.

Шины

Качество шин влияет на стабильность и производительность тележки. При замене шин, установленных на заводе, используйте запасные части только оригинального производителя, поскольку в противном случае спецификации технических параметров не будут обеспечены.

При замене колес и шин, убедитесь, что тележка не повернется (например, при замене колес, всегда выполняйте замену левых и правых колес одновременно).

5.3 Ремонт и осмотр

Полное и профессиональное обслуживание является одним из самых важных требований для безопасной работы промышленной тележки. Невыполнение регулярного обслуживания может привести к отказу тележки и создает потенциальную опасность для персонала и оборудования.

Заявленные интервалы обслуживания основываются на работе одной смены в нормальных условиях эксплуатации. Они могут быть уменьшены соответственно, если тележку используют в условиях экстремальной пыли, температурных колебаний или нескольких смен.

Следующий контрольный список обслуживания содержит задачи и интервалы, после которых они должны быть выполнены. Интервалы обслуживания определяются следующим образом:

Регламент работ по техническому обслуживанию

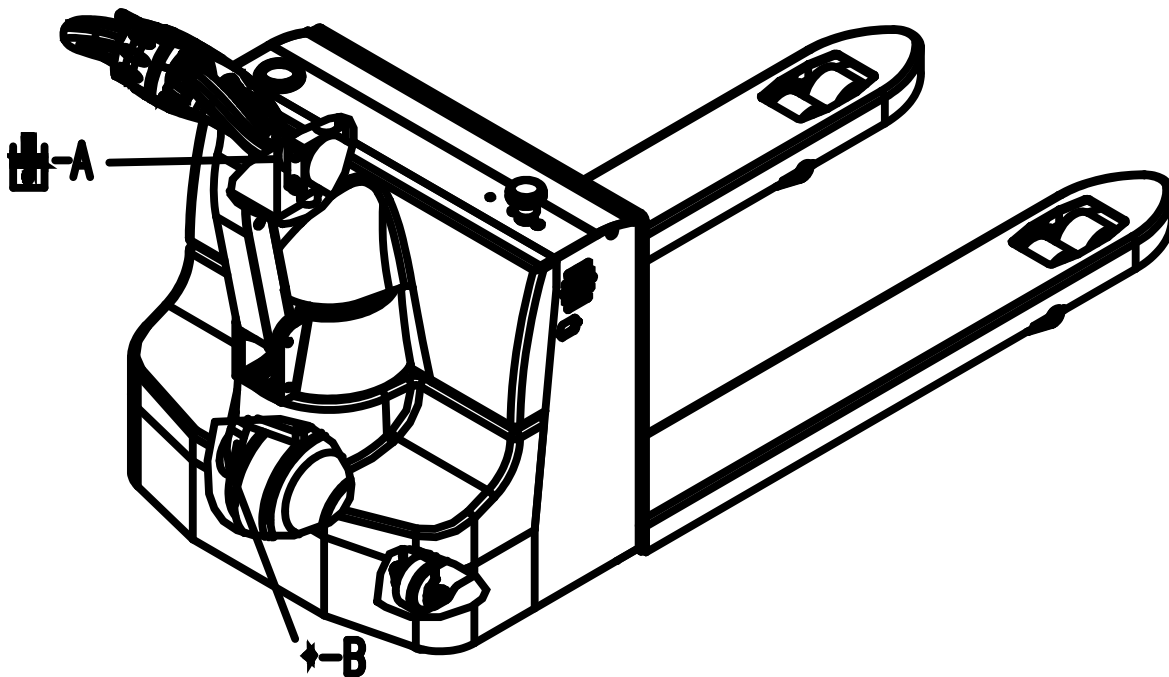
п/п	Наименование операции	Моточасы/тип ТО			
		200/1	400/2	600/3	800/4
1	Проверка степени износа колес и роликов	✓	✓	✓	✓
2	Замена гидравлического масла	⊘	✓	⊘	✓
3	Проверка функционирования систем управления	✓	✓	✓	✓
4	Проверка функционирования систем безопасности	✓	✓	✓	✓
5	Проверка и регулировка электромагнитного тормоза	✓	✓	✓	✓
6	Проверка на ошибки	⊘	✓	⊘	✓
7	Проверка надежности электрических контактов	✓	✓	✓	✓
8	Проверка степени износа электрического двигателя	⊘	✓	⊘	✓
9	Проверка уровня электролита АКБ, повышение уровня электролита	✓	✓	✓	✓
10	Проверка работы зарядного устройства	✓	✓	✓	✓
11	Проверка степени износа и при необходимости регулировка грузовой цепи	✓	✓	✓	✓
12	Смазка грузовой цепи	✓	✓	✓	✓
13	Проверка степени износа и при необходимости регулировка грузовой рамы	✓	✓	✓	✓
14	Смазка грузовой рамы	✓	✓	✓	✓
15	Проверка герметичности гидравлических соединений	✓	✓	✓	✓
16	Проверка крепления узлов и агрегатов	✓	✓	✓	✓
17	Проверка работы опорно-поворотного подшипника	✓	✓	✓	✓
18	Проверка вилок опорных колес	✓	✓	✓	✓
19	Проверка поручней оператора	✓	✓	✓	✓
20	Смазка поручней оператора	✓	✓	✓	✓
21	Проверка рулевой колонки	✓	✓	✓	✓
22	Смазка рулевой колонки	✓	✓	✓	✓

⊘- операция не выполняется; ✓- операция выполняется

Примечание: Техническое обслуживание проводится согласно регламенту работ каждые 200 моточасов, но не реже чем раз в три месяца – 1, при этом каждые 400 моточасов, но не реже чем раз в шесть месяцев проводится техническое обслуживание 2.

при этом каждые 600 моточасов, но не реже чем раз в шесть месяцев проводится техническое обслуживание 3, при этом каждые 800 моточасов, но не реже чем раз в 12 месяцев проводится техническое обслуживание 4.

Внимание! Детали имеющие значительный износ, либо повреждения, должны быть заменены во время прохождения ТО, либо при более раннем обнаружении. Изношенные и поврежденные во время эксплуатации запасные части, узлы и агрегаты изделия приобретаются отдельно и заменяются за счет собственника оборудования.



Отверстие для заливки гидравлического масла

Отверстие для заливки трансмиссионного масла

Топливо, хладагенты и смазки

Использование расходных материалов: Расходные материалы должны всегда использоваться правильно. Следуйте инструкциям производителя.

Неправильное использование опасно для здоровья, жизни и среды. Расходные материалы должны храниться в надлежащих контейнерах. Они могут быть огнеопасными и поэтому не должны контактировать с нагреваемыми частями или открытым пламенем.

Используйте только чистые контейнеры для хранения расходных материалов. Не смешивайте расходные материалы различных классов. Единственное исключение: когда смешивание явно предусмотрено в инструкциях по эксплуатации.

Избегайте разлива. Немедленно соберите пролитые жидкости подходящими связующими веществами, а утилизация связующего вещества / расходной смеси утилизируется в соответствии с инструкциями.

Код	Описание	Используется для
A	HM46#	Гидравлическая система
B	Смазка (содержит Mus2)	Маслобак и редукторы

5.3.3 Инструкции по техобслуживанию

Подготовьте тележку к обслуживанию и ремонту

Соблюдайте все необходимые меры по обеспечению безопасности для предотвращения несчастных случаев при выполнении обслуживания и ремонта. Выполните следующие действия:

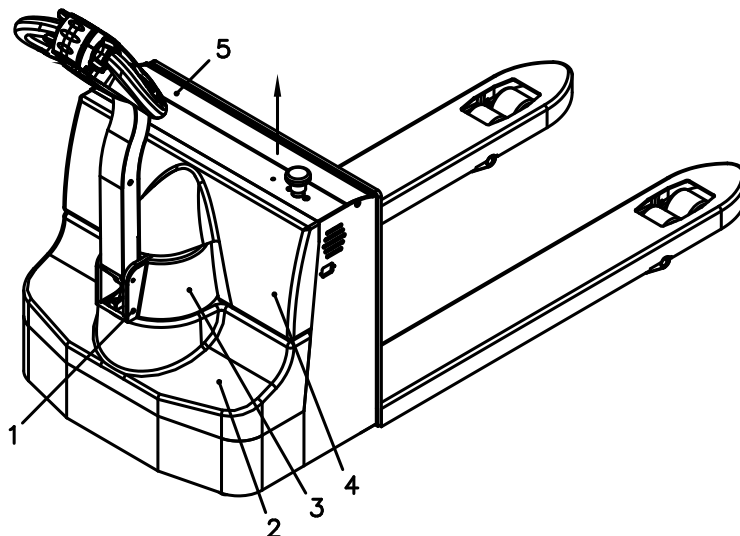
- Надежно припаркуйте тележку (См. Надежная парковка тележки).
- Извлеките ключ для предотвращения случайного запуска тележки.
- При работе под поднятым погрузчиком, закрепите его, чтобы он не перевернулся или не скользил.

Снятие крышки

- Снимите верхнюю крышку (5).
- Снимите четыре винта (1). Поднимите защитную крышку (3).
- Снимите винты (4). Осторожно откройте нижнюю крышку (2).

Замена приводного колеса

Замена приводного колеса осуществляется только уполномоченным обслуживающим персоналом.



Проверка уровня гидравлического масла

Необходимо добавить гидравлическое масло, если во время подъема слышится звук выхлопа.

Предупреждение!

Запрещается добавлять гидравлическое масло в присутствии загрязнений.

– Подготовьте тележку к обслуживанию и ремонту (см. Инструкции по техобслуживанию).

– Откройте верхнюю крышку.

– Добавьте гидравлическое масло правильного класса (См. График смазки).

Добавляйте гидравлическое масло до тех пор, пока во время подъема не слышится звук взрыва.

Установка выполняется в обратной последовательности.

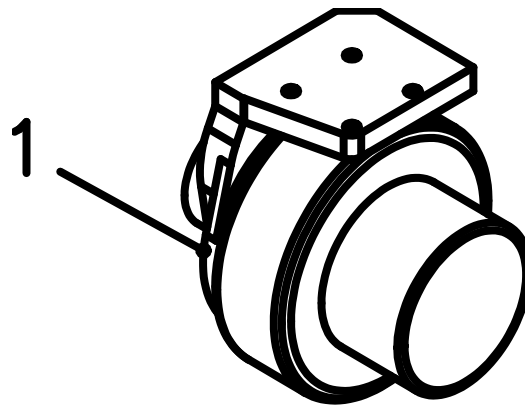
Проверка уровня трансмиссионного масла

– Подготовьте тележку к обслуживанию и ремонту (см. Инструкции по техобслуживанию).

– Добавьте трансмиссионное масло правильного класса в масляный бак (См. График смазки).

– Добавляйте трансмиссионное масло каждые 1000 часов работы или, по крайней мере, раз в год.

Установка выполняется в обратной последовательности.



Предупреждение!

Запрещается добавлять трансмиссионное масло в присутствии загрязнений.

Повторный ввод в действие

Тележку можно ввести в повторную эксплуатацию только после очистки или ремонтных работ, если следующие операции были выполнены.

- Проверка клаксона.
- Проверка тормоза.
- Смажьте тележку в соответствии с графиком техобслуживания.

5.4 Списание промышленной тележки

Если требуется списать промышленную тележку больше, чем на два месяца, например, по эксплуатационным причинам, ее следует припарковать в сухом месте, защищенном от морозов, и принять все необходимые меры в течение и после списывания, как указано в руководстве.

При списании тележку следует поднять на домкрате так, чтобы все колеса были подняты над землей. Это единственный способ гарантировать, что колеса и колесные подшипники не будут повреждены.

Если тележка не будет использоваться больше 6 месяцев, необходимо принять дальнейшие меры после консультаций с сервисным отделом производителя.

5.4.1 Порядок действий до списания

- Тщательно очистите тележку.
- Проверьте тормоза.
- Проверьте уровень гидравлического масла и пополните по мере необходимости (См. Инструкции по техобслуживанию).
- Нанесите тонкий слой масла или смазки на любые неокрашенные механические комплектующие детали.
- Смажьте тележку в соответствии с графиком техобслуживания (См. График смазки).
- Зарядите аккумулятор (См. Зарядка аккумулятора).
- Отсоедините аккумулятор, очистите его и нанесите смазку на терминалы. Кроме того, следуйте инструкциям производителя аккумулятора.
- Обработайте все открытые электрические контакты подходящим аэрозолем для контактов.

Предупреждение!

Выполняйте зарядку каждый месяц:

Заряжайте аккумулятор.

Работающие от аккумулятора тележки:

Аккумулятор следует заряжать равномерно для предотвращения истощения аккумулятора через саморазряд. Сульфатизация может повредить аккумулятор.

5.4.2 Восстановление тележки для эксплуатации после списания

- Тщательно очистите тележку.
- Смажьте тележку в соответствии с графиком техобслуживания (См. График смазки).
- Очистите аккумулятор, смажьте терминалы и подключите аккумулятор.
- Зарядите аккумулятор (См. Зарядка аккумулятора).
- Проверьте гидравлическое масло на наличие конденсированной воды и замените при необходимости.
- Запустите тележку (См. Эксплуатация и управление тележкой).

В случае проблем с переключением в электрической системе, обработайте открытые контакты аэрозолем и удалите какие-либо следы окисления на контактах средств управления путем многократного нанесения.

Выполните несколько проверок тормоза немедленно после повторного ввода в действие тележки.

5.5 Проверка на безопасность проводится регулярно и после любого инцидента

Выполните проверку на безопасность в соответствии с национальными инструкциями. Наша компания имеет специальный отдел по обеспечению безопасности с обученным персоналом для выполнения таких проверок. Компетентный инспектор должен проводить осмотр тележки, по крайней мере, ежегодно (см. национальные инструкции), или после любого необычного события. Инспектор должен оценить состояние тележки исключительно с точки зрения безопасности без отношения к операционной или экономической ситуации. Инспектор должен быть достаточно квалифицированным и опытным, чтобы быть в состоянии оценить состояние тележки и эффективность механизмов безопасности на основе технических норм и принципов, регулирующих осмотр вилочных тележек.

Полные испытания тележки проводятся относительно технического состояния с аспекта безопасности. Тележка должна быть также проверена на ущерб, нанесенный возможным неправильным использованием. Составляется отчет об испытаниях. Результаты испытаний должны храниться, по крайней мере, в течение следующих 2 проверок.

Владелец несет ответственность за обеспечение незамедлительного устранения отказов.

Табличка с информацией о проведенных испытаниях крепится к тележке как доказательство прохождения проверки на безопасность. На табличке указывается дата истечения срока до следующего осмотра.

5.6 Финальное списание, утилизация

Финальное надлежащее списание или утилизация тележки выполняется в соответствии с инструкциями страны использования. В частности, должны соблюдаться инструкции, регулирующие утилизацию аккумуляторов, топлива и электронных и электрических систем.

6. Поиск и устранение неисправностей

В этой главе представлена информация, чтобы помочь пользователю определить и устранить основные отказы или результаты неправильной эксплуатации. При определении местоположения отказа, следуйте в порядке, представленном в таблице.

Отказ	Возможная причина	Корректирующее действие
Тележка не запускается	<ul style="list-style-type: none"> - Клавишный переключатель в положении «ВЫКЛ» - Низкий заряд аккумулятора - Тележка в режиме зарядки - Предохранитель перегорел 	<ul style="list-style-type: none"> - Установите клавишный переключатель в положение «ВКЛ» - Проверьте заряд аккумулятора, зарядите аккумулятор при необходимости - Прекратите зарядку - Проверьте предохранители
Невозможно поднять груз	<ul style="list-style-type: none"> - Слишком низкий уровень гидравлического масла - Чрезмерный груз 	<ul style="list-style-type: none"> - Проверьте уровень гидравлического масла - Проверьте номинальную грузоподъемность (см. табличку с рабочими параметрами)

Если отказ не может быть исправлен после выполнения корректирующего действия, обратитесь в сервисный отдел производителя, поскольку дальнейший поиск и устранение неисправностей может только быть выполнен специально обученным и компетентным обслуживающим персоналом.

Сообщение об ошибке

Сообщение об ошибке может быть получено таким образом: отображение на дисплее на пульте управления

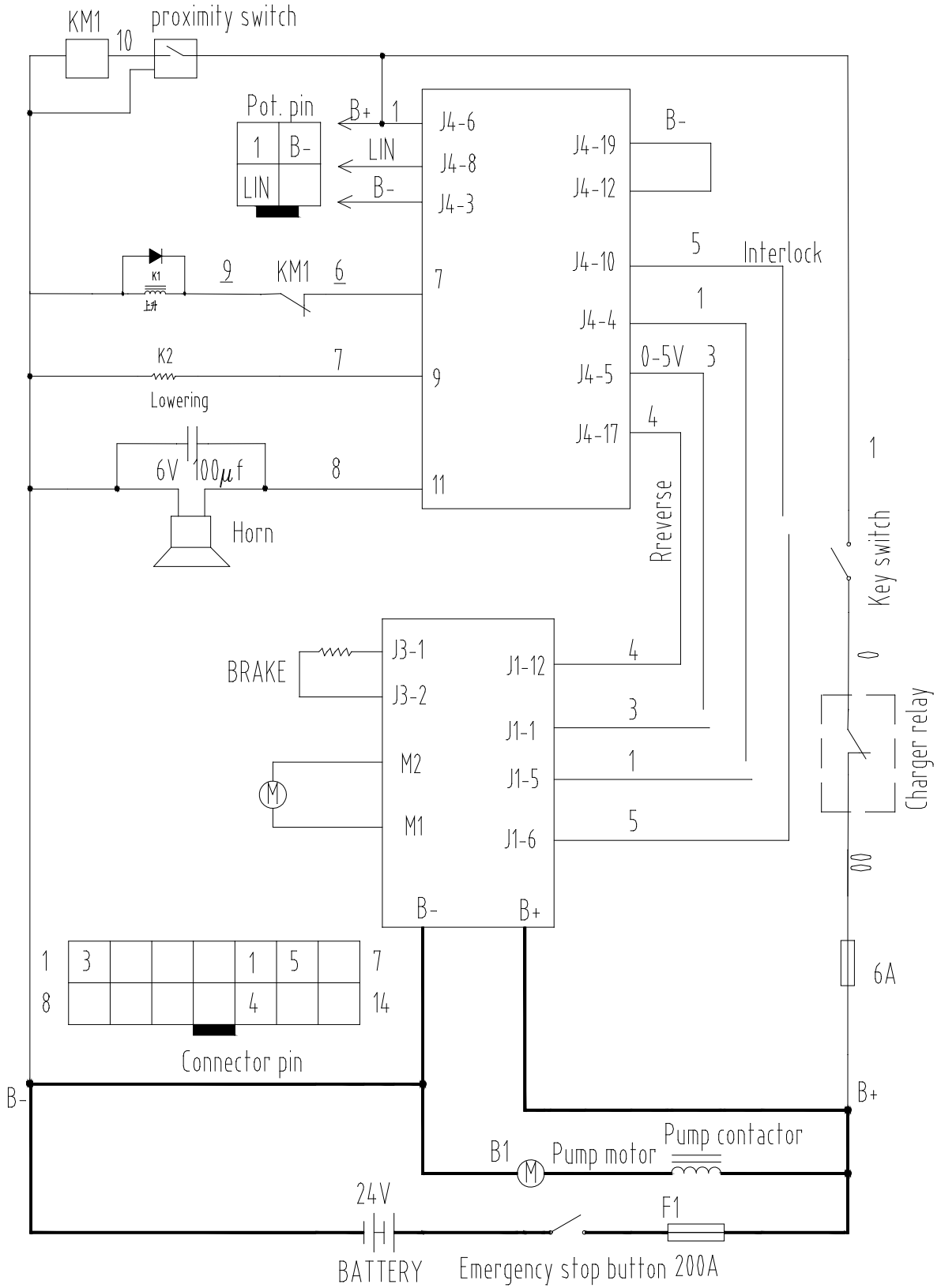
ДИАГНОСТИКА ДИСПЛЕЯ НА ПУЛЬТЕ УПРАВЛЕНИЯ

Отказы показаны в меню «Отказы».

1212P КОНТРОЛЛЕР ДВИГАТЕЛЯ

№	Сообщение об ошибке	Объяснение	Возможная причина
	Текст ошибки		
1	ТЕМПЕРАТУРНЫЙ ОТКАЗ (THERMAL FAULT)	повышенная пониженная температура	1. Температура > 80°C или < -10°C. 2. Чрезмерная нагрузка на тележку 3. Эксплуатация в экстремальных условиях 4. Электромагнитный тормоз не расцеплен
2	ОТКАЗ ДРОССЕЛЯ (THROTTLE FAULT)	выход из рабочего диапазона	1. Открыт или закорочен контур дросселя 2. Неисправность дросселя 3. Выбран неправильный тип дросселя
3	ОТКАЗ СКОРОСТИ (SPEED POT FAULT)	выход из рабочего диапазона	1. Открыт или закорочен контур контроля скорости 2. Неисправность регулятора скорости
4	НЕДОСТАТОЧНОЕ НАПРЯЖЕНИЕ (UNDERVOLTAGE FAULT)	слишком низкое напряжение аккумулятора	1. Напряжение аккумулятора <17 вольт 2. Плохое соединение аккумулятора или контроллера
5	ЧРЕЗМЕРНОЕ НАПРЯЖЕНИЕ (OVERVOLTAGE FAULT)	слишком высокое напряжение аккумулятора	1. Напряжение аккумулятора >31 вольт 2. Тележка работает с зарядным устройством 3. Подключение промежуточного аккумулятора
1	НЕИСПРАВНОСТЬ ОСНОВНОГО ПУСКАТЕЛЯ ПРИВОДА (MAIN OFF FAULT)	неисправность основного пускателя привода	1. Открытие основного пускателя привода
3	НЕИСПРАВНОСТЬ ОСНОВНОГО ПУСКАТЕЛЯ (MAIN FAULT)	неисправность основного пускателя	1. Открытие или спаивание основного пускателя 2. Неисправность основного пускателя привода
4	НЕИСПРАВНОСТЬ ОСНОВНОГО ПУСКАТЕЛЯ ПРИВОДА (MAIN ON FAULT)	неисправность основного пускателя привода	1. Закрытие основного пускателя привода
1	НЕИСПРАВНОСТЬ ПРОВОДКИ (WIRING FAULT)	отключение высокой педали >10 сек	1. Смещение дросселя 2. Неисправность дросселя или дроссельного механизма

№	Сообщение об ошибке	Объяснение	Возможная причина
	Текст ошибки		
2	НЕИСПРАВНОСТЬ ТОРМОЗА (BRAKE ON FAULT)	неисправность тормоза	1. Привод электромагнитного тормоза закорочен 2. Открыта катушка электромагнитного клапана
3	ОТКАЗ ПРЕДВАРИТЕЛЬНОЙ ЗАРЯДКИ (PRECHARGE FAULT)	отказ предварительной зарядки	1. Привод тормоза закорочен 2. Повреждение контура предварительной зарядки 3. Отказ МОП-транзистора
4	НЕИСПРАВНОСТЬ ТОРМОЗА (BRAKE OFF FAULT)	неисправность тормоза	1. Привод электромагнитного тормоза открыт 2. Закорочена катушка электромагнитного клапана
5	НЕИСПРАВНОСТЬ ОВП (HPD FAULT)	отключение высокой педали	1. Неправильная последовательность дросселя и КП, нажатие или торможение при запуске 2. Смещение дросселя
1	ОТКАЗ ИЗМЕРИТЕЛЯ ТОКА (CURRENT SENSE FAULT)	выход за диапазоны измерителя тока	1. Короткое замыкание в двигателе или в проводке двигателя 2. Неисправность контроллера *
2	ПРЕДОХРАНИТЕЛЬНОЕ УСТРОЙСТВО (HARDWARE FAILSAFE)	выход за диапазоны напряжения двигателя	1. Напряжение двигателя не соответствует запросу дросселя 2. Короткое замыкание в двигателе или в проводке двигателя 3. Неисправность контроллера *
3	НЕИСПРАВНОСТЬ СИГНАТУРЫ ЕЕ (CHECKSUM FAULT)	неисправность EEPROM	1 Отказ или неисправность EEPROM
5	ОТСОЕДИНЕНИЕ АККУМУЛЯТОРА (BATTERY DISCONNECT FAULT)	отсоединение аккумулятора	1. Аккумулятор не присоединен 2. Плохое соединение к терминалам аккумулятора



- Proximity switch – концевой выключатель
- Pot. pin - контакт потенциометра
- Interlock - сцепление
- Lowering - опускание
- Reverse – обратный ход
- Key switch – клавишный переключатель
- Brake - тормоз
- Charge relay – реле зарядки
- Connector pin – контакт разъема
- Pump contactor – пускатель насоса
- Pump motor – двигатель насоса
- Battery - аккумулятор
- Emergency stop button – кнопка аварийной остановки

1		B-	3	6	7	8			4	B+	19
2	B-	1	1	LIN	5	B+					20

7. Гарантийные обязательства

Определения.

1. Производитель- завод, осуществляющий производство оборудования.
2. Официальный представитель- компания, уполномоченная вести переговоры от лица Производителя.
3. Дилер- компания, ответственная за продажу, гарантийное и после гарантийное обслуживание.
4. Покупатель- юридическое или физическое лицо, купившее технику и осуществляющее его эксплуатацию.

Смена владельца техники влечет за собой изменение условий предоставления гарантии, необходимо переоформление гарантийного талона.

Гарантийные обязательства.

Оборудование марки TOR, представленное в России и странах Таможенного союза, полностью соответствует Техническому регламенту Таможенного союза ТР ТС 010/2011 «О безопасности машин и оборудования», что подтверждается декларациями соответствия.

Продукция, поставляемая на рынок стран Европейского союза, соответствует требованиям качества Directive 2006/42/EC on Machinery Factsheet for Machinery и имеет сертификат CE.

Система управления качеством TOR industries контролирует каждый этап производства в независимости от географического расположения площадки. Большинство наших производственных площадок сертифицированы по стандарту ISO 9001:2008.

Всю необходимую документацию на продукцию можно получить, обратившись в филиал или к представителю/дилеру в вашем регионе/стране.

Гарантийное сервисное обслуживание - устранение неисправностей (ремонт) техники в течение установленного заводом-изготовителем гарантийного срока эксплуатации техники и оборудования. Ремонт оборудования производится на территории сервисного центра, доставка техники в сервисный центр и обратно осуществляется за счет клиента.

Техническая неисправность - потеря работоспособности узлов, механизмов или техники в целом, которая может быть продемонстрирована специалисту сервисного центра (далее СЦ), произошедшая в результате выхода из строя или неправильной работы какого-либо блока, узла или периодически повторяющихся сбоев, приводящая к невозможности их нормальной эксплуатации.

Подъемно-транспортное средство принимается на гарантийный ремонт в том случае, если владелец располагает сервисным талоном с отметками о дате и месте продажи, а также о прохождении всех плановых ТО, предписанных по регламенту.

Гарантийные обязательства распространяются только на оригинальные запасные части и аксессуары, а также на любые неисправности, которые возникли по вине изготовителя и дефектов, допущенных заводом-изготовителем.

Плановое техническое обслуживание техники могут осуществлять исключительно специалисты авторизованного сервисного центра. Нарушения графика прохождения планового ТО по вине владельца оборудования является основанием для отказа в гарантийном обслуживании и полного аннулирования гарантийных обязательств.

На детали, подверженные нормальному естественному износу, и детали для планового технического обслуживания гарантийные обязательства не распространяются.

Гарантийный срок является не сроком службы изделия, а временем, в течение которого потребитель может проверить качество изделия в процессе эксплуатации.

Условия гарантийного обслуживания

1. Торговая организация гарантирует исправность, отсутствие механических повреждений и полную комплектацию изделия на момент продажи. Если при покупке изделия покупателем не были предъявлены претензии по комплектации, внешнему виду, наличию механических повреждений, то в дальнейшем такие претензии не принимаются.

2. Гарантийный срок на технику при правильной эксплуатации в соответствии с Руководством/инструкцией по эксплуатации и своевременном техническом обслуживании составляет 12 (двенадцать) месяцев или 1200 моточасов, что наступит ранее, если иное не указано в сервисном паспорте, со дня продажи при условии соблюдения покупателем всех положений, изложенных в настоящем Гарантийном талоне. В течении гарантийного срока детали с выявленными производственными дефектами заменяются или ремонтируются за счет фирмы продавца. Детали, износившиеся в процессе эксплуатации техники, заменяются за счет фирмы-покупателя.

3. Гарантия покрывает те неисправности, которые возникли в течение 12 (двенадцати) месяцев или 1200 моточасов, что наступит ранее, если иное не указано в сервисном паспорте, с даты поставки.

4. Гарантия имеет силу при наличии заполненного гарантийного талона, сервисного паспорта/сервисного листа, товарно-финансовых документов и оформленной в письменном виде гарантийной рекламации.

5. Производитель, дилер или авторизованный центр не несут ответственность за упущенную выгоду, вызванную возможным простоем техники в течение времени проведения диагностики и гарантийного ремонта.

Бланк для рекламации и инструкцию по подаче предоставляется продавцом при обращении.

Гарантия не покрывает:

- Запасные части или изделия, поврежденные во время транспортировки, установки или самостоятельного ремонта в процессе неправильного использования, перегрузки, использования запасных частей, не являющихся оригинальными, использования горюче-смазочных материалов, не рекомендованных заводом-изготовителем, в результате невыполнения требований или ошибочной трактовки Руководства (инструкции) по эксплуатации, которые могли стать причиной или увеличили повреждение, если была изменена настройка, если изделие использовалось в целях, для которых оно не предназначено.

- Незначительные отклонения, не влияющие на качество, характеристики или работоспособность подъемно-транспортного средства, или его элементов (например, слабый шум, скрип или вибрации, характеризующие нормальную работу агрегатов и систем подъемно-транспортного средства), незначительное (не влияющее на нормальный расход) просачивание масел, технических жидкостей или смазок сквозь прокладки и сальники.

- Ущерб в результате неполного или несоответствующего обслуживания, например, пренебрежения ежедневным или периодическим осмотром и техническим обслуживанием (ТО), значительного перепробега между плановыми ТО (более 200 моточасов).

- Гарантия не покрывает ущерб, нанесенный другому оборудованию, работающему в сопряжении с данной техникой.

6. Подъемно-транспортное средство, переданное на гарантийный ремонт/плановое сервисное обслуживание должно быть чистым, иметь товарный вид.

7. Срок гарантийного ремонта определяется степенью неисправности изделия.

8. Торговая организация несет ответственность по условиям настоящих гарантийных обязательств только в пределах суммы, заплаченной покупателем за данное изделие.

9. Владелец изделия осуществляет его доставку по адресу выполнения гарантийного ремонта и обратно самостоятельно и за свой счет.

Исключения из гарантийного обслуживания

Гарантийные претензии могут быть полностью или частично отклонены в случае, когда неисправность, по которой предъявлена претензия, непосредственно связана с одним из следующих обстоятельств:

1. При отсутствии/утери гарантийного талона, сервисного листа и товарно-финансовых документов, либо несоответствии или отсутствии серийных номеров и модели оборудования.

2. Нарушение правил и условий эксплуатации, указанных в руководстве по эксплуатации, включая:

- в температурном режиме, не соответствующем заявленному производителем (от

-10 С° до +45С°, если механизм не был специально подготовлен к иным условиям);

- в условиях коррозионной атмосферы;
- на покрытиях, не соответствующих стандартам данной техники;
- на поверхностях с крутизной подъемов превышающей предусмотренные;
- при эксплуатации с перегрузками, превышающими допустимые по величине и по времени, описанные в Руководстве (инструкции) по эксплуатации.

3. Перегрев подъемно-транспортного средства в процессе эксплуатации: гарантия не распространяется на компоненты, узлы и агрегаты, температура которых во время эксплуатации превысила +63 С°

4. Нарушение правил эксплуатации аккумуляторной батареи и зарядного устройства, указанных в руководстве по эксплуатации, включая:

- перезаряд, недозаряд, неправильная корректировка уровня электролита, замораживание или перегрев АКБ;

- наличие черного электролита внутри АКБ;

- плотность электролита ниже 1,13 г/см³ (300С) или выше 1,35 г/см³;

- глубокий разряд АКБ (напряжение на клеммах АКБ менее 1,7 вольта на элемент (для 12V АКБ – менее 10 вольт)

Отказ работы АКБ по причине глубокого разряда не является основанием для замены АКБ и служит основанием для снятия гарантии. Замена разряженных батарей производится за счет покупателя!

- нарушение температурных режимов эксплуатации, зарядки и хранения аккумуляторных батарей.

- аккумуляторная батарея и/или зарядное устройство имеют механические повреждения, следы вскрытия, повреждение батареи из-за дефектов электрооборудования техники или установки дополнительных потребителей электроэнергии, не предусмотренных заводом-изготовителем.

5. На неисправности, вызванные несоответствием параметров питающих, кабельных сетей Государственным стандартам РФ и техническим условиям, установленным производителем оборудования.

6. При использовании оборудования не по назначению.

7. При наличии повреждений, характерных для нарушения правил установки и эксплуатации, транспортировки, любых доработок или изменений конструкции.

8. При наличии механических повреждений (сколов, вмятин, трещин и т.п.) на корпусе или иной части техники, свидетельствующих об ударе, либо о перегрузе изделия.

9. При наличии следов попадания внутрь техники посторонних веществ, жидкостей, предметов, грызунов и насекомых.

10. При наличии признаков обслуживания и любого ремонта или вскрытия техники неуполномоченными лицами (нарушение гарантийных пломб, фиксирующих болтов, фирменных наклеек с серийным номером или датой) внутри корпуса

оборудования, замена деталей и комплектующих и т.п.

11. При использовании в сопряжении с приобретенным оборудованием нестандартных запчастей, зарядных устройств, аккумуляторов и т.п. или материалов и комплектующих, не прошедших тестирования на совместимость оборудования.

12. При наличии повреждений, вызванных климатическими особенностями, стихийными бедствиями и аналогичными причинами.

13. На повреждения, вызванные действиями (бездействием) третьих лиц, а также возникшие по вине самого покупателя (пользователя) оборудования.

14. На расходные быстро изнашивающиеся материалы (подвальные ролики, опорные катки, ведущие колеса, фильтры, свечи, шины, тормозные колодки, лампочки, плавкие предохранители и т.д.)

15. В случае управления техникой оператором, не ознакомленным с Руководством/инструкцией по эксплуатации.

16. На оборудование при несоблюдении периодичности и регламента Технического обслуживания.

17. Недостатки обнаружены покупателем, и претензия заявлена после истечения гарантийного срока.



ВНИМАНИЕ: Гарантия не распространяется на технику, не имеющую в паспорте или сервисном листе отметок о дате и месте продажи, предпродажной подготовке, а также о прохождении всех плановых ТО, предписанных по регламенту.

Гарантийное обслуживание осуществляется организацией, выполняющей периодическое техническое обслуживание механизма. Доставка гарантийной техники до сервисного центра осуществляется силами владельца.

При обращении в Службу сервиса владелец обязан предоставить Гарантийный талон, Сервисный паспорт, товарно-финансовые документы и акт рекламации. Серийный номер и модель передаваемой в ремонт техники должны соответствовать, указанным в гарантийном талоне.

РАСШИРЕННАЯ ГАРАНТИЯ!

Для данного оборудования есть возможность продлить срок гарантии на 1 (один) год.

Для этого зарегистрируйте оборудование в течении 60 дней со дня приобретения на официальном сайте группы компаний TOR INDUSTRIES www.tor-industries.com (раздел «сервис») и оформите до года дополнительного гарантийного обслуживания. Подтверждением предоставления расширенной гарантии является Гарантийный сертификат.

Гарантийный сертификат действителен только при наличии документа, подтверждающего приобретение.

Перечень комплектующих с ограниченным сроком гарантийного обслуживания.

ВНИМАНИЕ! На данные комплектующие расширенная гарантия не распространяется.

Комплектующие	Срок гарантии
Перепускной клапан и сальники	6 месяцев
Цепь грузоподъемная и шестерни	1 год
Аккумулятор и зарядное устройство	6 месяцев
Двигатель	1 год
Тормозная система	6 месяцев
Элементы управления	1 год
Колеса и подшипники	Гарантия отсутствует



Информация данного раздела действительна на момент печати настоящего руководства. Актуальная информация о действующих правилах гарантийного обслуживания опубликована на официальном сайте группы компаний TOR INDUSTRIES www.tor-industries.com (раздел «сервис»).