



ПАСПОРТ И РУКОВОДСТВО ПО ЭКСПЛУАТАЦИИ

ТЕЛЕЖКА ХОЛОСТАЯ ДЛЯ ТАЛИ тип А



1. Описание и работа

1.1 Назначение изделия..... **3**

1.2 Основные характеристики..... **3**

2. Использование по назначению

2.1 Порядок установки, подготовка и работа..... **3**

2.2 Техническое обслуживание..... **4**

2.3 Меры предосторожности..... **4**

3. Гарантийные обязательства..... **4**

Отметки о периодических проверках и ремонте..... **6**

ВНИМАНИЕ! Вся информация, приведенная в данном руководстве, основана на данных, доступных на момент печати. Производитель оставляет за собой право вносить изменения в конструкцию изделия без предварительного уведомления, если эти изменения не ухудшают потребительских свойств и качества продукции.

1. Описание и работа

1.1 Назначение изделия

Механическая тележка управляется ручной тягой цепи, обычная тележка – весом поднятого груза, движимого по нижней кромке монорельса. Они могут быть подцеплены на монорельс верхней транспортировочной системы, идущей прямой или изогнутой линией. Данное изделие незаменимо в местах, где нет доступа к электропитанию.

Механическая тележка может эксплуатироваться как в закрытом помещении, так и на открытом воздухе. Разрешается эксплуатация тележки при температуре окружающей среды от -20 до +40°C.

1.2 Основные характеристики

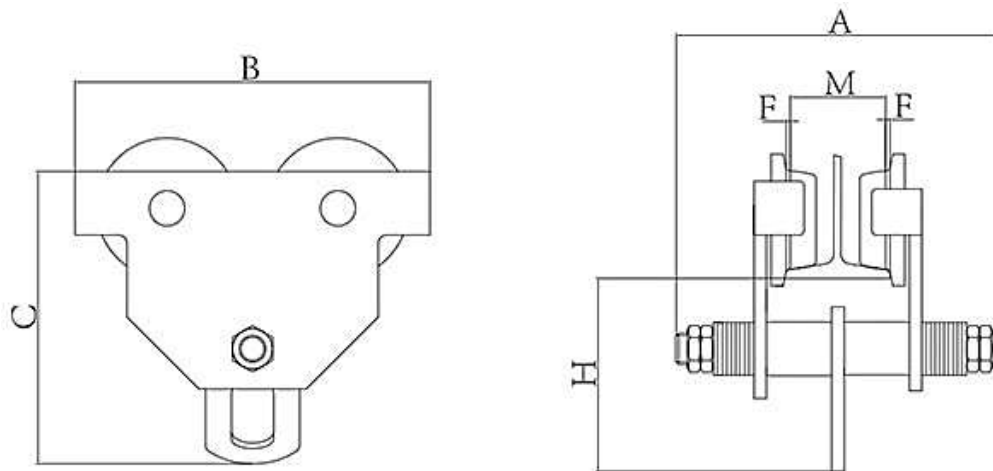


Рисунок 1. Габаритные размеры тележка холостая для тали тип А.

Артикул	10305	1031	1000921	1000922	1006124	1006125
Номинальная грузоподъемность, т	0,5	1,0	2,0	3,0	5,0	10,0
Испытательная нагрузка, кН	7,4	14,7	29,4	44,1	61,3	122,6
Мин. радиус изгиба, м	0,9	1	1,1	1,3	1,4	1,7
Размеры, мм	A	264	332	353	371	430
	B	216	260	300	345	390
	C	195	239	286	336	393
	H	110	135	161	185	220
	F	3				
Рекомендуемая двутавровая балка (М), мм	64-152	64-203	88-203	102-203	114-203	125-203
Вес нетто, кг	8	14	22	39	50	97
Вес брутто, кг	9	15	23	40	51	98
Размеры упаковки (ДхШхВ), см	22x8x30	25x10x33	36x14x28	37x37x28	45x40x32	52x45x40

Дата продажи:

МП:

Кол-во:

шт.

2. Использование по назначению

2.1 Порядок установки, подготовка и работа

Механическая тележка (см. Рис.1) состоит из левой пластины (10), правой пластины (7), подвесного пальца (6), подвесной пластины (8), маховика ручной подачи (3), вала (4) и др. Обычная тележка (см. Рис. 2) состоит из левой пластины (10), правой пластины (7), подвесного пальца (6), подвесной пластины (8) и др. Колеса (1) установлены на левой и правой пластинах Подвесной палец, проходящий через левую и правую пластины и подвесную пластину, на которой подвешены лебедки, замкнут гайками (12).

Механическая тележка приводится в движение ручной тягой цепи (5) для приведения в действие вала (4) и передвижных колес (1) по двутавровой балке.

Соответственно различной ширине двутавровых балок, расстояние между колесом и кромками может быть отрегулировано посредством наложения регулировочных шайб (1) на внутренней и внешней сторонах пластины.

- Распакуйте тележку. Удалите лишнюю смазку с тяговой грузовой цепи.
- Подвесьте тележку к балке и проведите техническое освидетельствование с целью установления: соответствия документации на тележку, ее исправного состояния.
- Проверьте работу тележки вхолостую, перемещая на небольшое расстояние по монорельсу.
- Перед началом работы убедитесь, что тележка надежно подвешена.
- Производите перемещение тележки с грузом на небольшое расстояние. После этого остановитесь для

- проверки правильности строповки груза и исправности конструкции тележки.
- Убедившись, что все в исправности, продолжайте перемещение груза.
- Передвижение должно осуществляться плавно, без рывков.

2.2 Техническое обслуживание

- Техническое обслуживание заключается во внешнем осмотре тележки и смазке.
- При внешнем осмотре обратить внимание на состояние беговой цепи, грузовых колес, редуктора, отсутствие повреждений зуба.
- Раз в месяц требуется смазывать редуктор твердыми видами смазки: литол, солидол или графитовой смазка.
- При износе цепи и колес произведите их браковку.
- Удаляйте загрязнения с тележки после завершения работы.
- Протирайте все части тележки керосином и регулярно смазывайте передаточные механизмы и подшипники густой смазкой, следите чтобы эти части всегда были смазаны.
- Тележка до эксплуатации должна храниться в упакованном виде в тарном ящике в закрытом помещении или под навесом.
- Кошка до расконсервации должна храниться в закрытом помещении или под навесом.
- Консервация тележки изготовителем обеспечивает ее защиту от коррозии 1 год.
- Расконсервированная тележка вовремя, когда она не используется, должна храниться в закрытом помещении или под навесом на деревянном поддоне или стеллаже.
- Для транспортировки тележка должна быть законсервирована и упакована в жесткую тару.

2.3 Меры предосторожности



- Категорически воспрещается превышение нагрузки и использование тележки для перемещения людей.
- Категорически воспрещается проходить или работать под грузом при его подъеме.
- Запрещается выравнивание груза и поправка грузозахватных приспособлений на весу.
- Запрещается работа с оттянутым грузом.
- Немедленно остановите работу, если цепь не тянется или сила тяги цепи превышает показатель при нормальной эксплуатации.
- Не тяните цепь под углом к пластине маховика ручной подачи, чтобы не допустить спутывания цепи.
- Запрещается подтаскивание груза по земле или полу.
- Подшипник и шестерню следует регулярно смазывать, а также регулярно проверять, затянуты ли болты и гайки.
- После окончания работы или в перерыве груз не должен оставаться в подвешенном состоянии.
- Запрещается проводить ремонт механизма при подвешенном грузе.

3. Гарантийные обязательства

Оборудование марки TOR, представленное в России и странах Таможенного союза, полностью соответствует Техническому регламенту Таможенного союза ТР ТС 010/2011 «О безопасности машин и оборудования», что подтверждается декларациями соответствия.

Продукция, поставляемая на рынок стран Европейского союза, соответствует требованиям качества Directive 2006/42/EC on Machinery Factsheet for Machinery и имеет сертификат CE.

Система управления качеством TOR industries контролирует каждый этап производства в независимости от географического расположения площадки. Большинство наших производственных площадок сертифицированы по стандарту ISO 9001:2008.

Всю необходимую документацию на продукцию можно получить, обратившись в филиал или к представителю/дилеру в вашем регионе/стране.

Гарантийный срок устанавливается 12 месяцев со дня продажи конечному потребителю, но не более 30 месяцев со дня изготовления.

ГАРАНТИИ НЕ РАСПРОСТРАНЯЮТСЯ НА:



- Детали, подверженные рабочему и другим видам естественного износа, а также на неисправности оборудования, вызванные этими видами износа.
- Неисправности оборудования, вызванные несоблюдением инструкций по эксплуатации или произошедшие вследствие использования оборудования не по назначению, во время использования при ненормативных условиях окружающей среды, ненадлежащих производственных условий, в следствие перегрузок или недостаточного, ненадлежащего технического обслуживания или ухода.
- При использовании оборудования, относящегося к бытовому классу, в условиях высокой интенсивности работ и тяжелых нагрузок.
- На профилактическое и техническое обслуживание оборудования, например, смазку, промывку, замену масла.
- На механические повреждения (трещины, сколы и т.д.) и повреждения, вызванные воздействием агрессивных сред, высокой влажности и высоких температур, попаданием инородных предметов в вентиляционные отверстия электрооборудования, а также повреждения, наступившие в следствие неправильного хранения и коррозии металлических частей.
- Оборудование, в конструкцию которого были внесены изменения или дополнения.

В целях определения причин отказа и/или характера повреждений изделия производится техническая экспертиза сроком 10 рабочих дней с момента поступления оборудования на диагностику. По результатам экспертизы принимается решение о замене/ремонте изделия. При этом изделие принимается на экспертизу только в полной комплектации, при наличии паспорта с отметкой о дате продажи и штампом организации-продавца.

Срок консервации 3 года.

Порядок подачи рекламаций:

- Гарантийные рекламации принимаются в течение гарантийного срока. Для этого запросите у организации, в которой вы приобрели оборудование, бланк для рекламации и инструкцию по подаче рекламации.
- В случае действия расширенной гарантии, к рекламации следует приложить гарантийный сертификат расширенной гарантии.
- Оборудование, отосланное дилеру или в сервисный центр в частично или полностью разобранном виде, под действие гарантии не подпадает. Все риски по пересылке оборудования дилеру или в сервисный центр несет владелец оборудования.
- Другие претензии, кроме права на бесплатное устранение недостатков оборудования, под действие гарантии не подпадают.
- После гарантийного ремонта на условиях расширенной гарантии, срок расширенной гарантии оборудования не продлевается и не возобновляется.

РАСШИРЕННАЯ ГАРАНТИЯ!

Для данного оборудования (Тележка холостая для тали тип А) есть возможность продлить срок гарантии на 1 (один) год.

Для этого зарегистрируйте оборудование в течении 60 дней со дня приобретения на официальном сайте группы компаний TOR INDUSTRIES www.tor-industries.com (раздел «сервис») и оформите до года дополнительного гарантийного обслуживания. Подтверждением предоставления расширенной гарантии является Гарантийный сертификат.

Гарантийный сертификат действителен только при наличии документа, подтверждающее приобретение.



Информация данного раздела действительна на момент печати настоящего руководства. Актуальная информация о действующих правилах гарантийного обслуживания опубликована на официальном сайте группы компаний TOR INDUSTRIES www.tor-industries.com (раздел «сервис»).

