

22032021-2.0



# ПАСПОРТ И РУКОВОДСТВО ПО ЭКСПЛУАТАЦИИ ПРЕСС ГИДРАВЛИЧЕСКИЙ TL



## Оглавление

<b>1. Комплектность</b> .....	3
<b>2. Технические характеристики</b> .....	3
<b>3. Устройство</b> .....	4
<b>4. Использование по назначению</b> .....	5
<b>5. Гарантийные обязательства</b> .....	8

**ВАЖНО!** В данном руководстве рассмотрены правила эксплуатации и технического обслуживания пресса гидравлического.

Пожалуйста, обратите особое внимание на предупреждающие надписи. Нарушение инструкции может привести к поломке оборудования или травме.

**ВНИМАНИЕ!** Вся информация, приведенная в данном руководстве, основана на данных, доступных на момент печати. Производитель оставляет за собой право вносить изменения в конструкцию изделия без предварительного уведомления, если эти изменения не ухудшают потребительских свойств и качества продукции.

Гидравлический пресс предназначен для ремонтных и других работ, связанных с прессовкой, выпрессовкой и правкой деталей и частей.

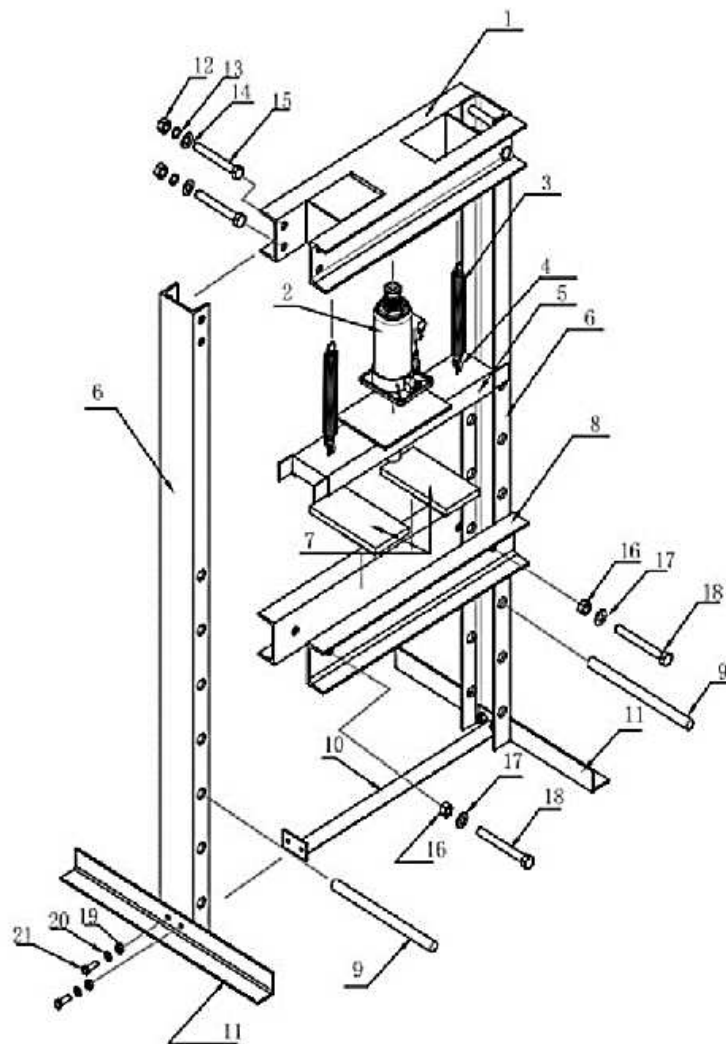
## 1. Комплектность

1. Пресс гидравлический, 1 шт.
2. Руководство по эксплуатации, 1 шт.
3. Гарантийный талон, 1 шт.

## 2. Технические характеристики

Наименование	TL0600-12	TL0600-20	TL0600-50
Артикул	118126	118206	1001729
Развиваемое максимальное усилие, т	12	20	50
Привод и рабочий элемент	Стационарный гидравлический насос с гидроцилиндром в сборе		
Ход штока, мм	180	190	150
Габариты упаковки, мм	1600x160x125	1600x160x125	1500x300x210 990x300x260
Масса, кг	44	50	184

### 3. Устройство



Номер	Наименование	Количество	Номер	Наименование	Количество
1	Несущая балка	1	12	Гайка М14	4
2	Домкрат	1	13	Пружинная шайба Ф14	4
3	Пружина	2	14	Шайба Ф14	4
4	Болт крепления пружины	2	15	М14х110 болт	4
5	Плита домкрата	1	16	М14 гайка	2
6	Рама пресса	2	17	Шайба Ф14	2
7	Оправка пресса	2	18	М14х110 болт	2
8	Станина	1	19	М8 гайка	4
9	Штифт	2	20	Шайба Ф8	4
10	Распорка	1	21	М8х25 болт	4
11	Опора	2	22		

## 4. Использование по назначению

### Монтаж изделия

1. К одному из торцов распорки присоедините опору и стойку рамы за одну операцию, используя крепеж.
2. Повторите операцию на втором торце распорки, в результате должна получиться U-образная конструкция.
3. Замкните контур верхней несущей балкой при помощи крепежа.
4. Смонтируйте опорную площадку домкрата, используя крепеж.
5. Установите домкрат на подъемной платформе.
6. Смонтируйте платформу на верхней несущей балке, используя пружинный подвес. Обратите внимание, что на торцах платформы имеются П-образные «уши», которые как бы охватывают вертикальные стоки рамы в смонтированном состоянии. Эти «уши» являются направляющими во время перемещения платформы.
7. Определите, с деталями каких габаритов предстоит работа, и, в зависимости от этого, учитывая рабочий диапазон домкрата, смонтируйте станину с оправкой на раму при помощи штифтов. При необходимости станину можно переставить вверх или вниз по стойкам рамы.

### Требования безопасности

Гидравлический пресс — оборудование повышенной опасности. Во избежание получения травм и повреждения имущества внимательно ознакомьтесь с настоящей инструкцией по эксплуатации.

Пресс должен быть установлен только на твердой, ровной и устойчивой поверхности, после чего надежно закреплен на ней.

Не превышайте максимально допустимую грузоподъемность пресса. Перегруз может привести к выходу изделия из строя и получению травм.

Разрешается использовать только комплектующие и переходники, рекомендованные производителем. Запрещается самостоятельно производить разборку устройства, а также вносить изменения в его конструкцию.

Оператор, работающий с прессом, должен быть внимательным, компетентным, прошедшим курс обучения. Читаемость всех предупреждающих наклеек и настоящая инструкция должны быть сохранены в целостности в течение всего срока эксплуатации изделия.

Игнорирование данных правил может привести к получению травм, а также к выходу из строя гидравлического оборудования.

### Подготовка к работе

Установите собранный пресс на ровную горизонтальную поверхность и протестируйте его. Используя рукоятку домкрата, поверните запорный клапан по часовой стрелке до упора, после чего вставьте эту же рукоятку в приемное гнездо насоса и покачайте ею вверх-вниз несколько раз. Подъемная платформа (б) должна начать опускаться. Затем плавно поверните запорный клапан против часовой стрелки, и под действием пружин подъемная платформа должна подняться в исходное положение.

### Порядок работы

Разместите деталь на оправке станины. Убедитесь, что деталь установлена ровно, без перекосов, что во время работы она не соскользнет в сторону. Убедитесь, что никакие посторонние предметы не препятствуют движению платформы. Качайте рукоятку домкрата до тех пор, пока подъемная платформа не опустится вниз и не коснется детали. Убедитесь еще раз, что касание происходит по всей поверхности детали, после чего продолжайте качать рукоятку. После выполнения операции медленно поворачивайте при помощи рукоятки запорный клапан против часовой стрелки до тех пор, пока подъемная платформа не начнет подниматься вверх под действием пружин. Ее подъем можно остановить в любой момент, повернув запорный клапан по часовой стрелке до упора. После подъема платформы снимите деталь со станины.

### Обслуживание и уход

Когда пресс находится в нерабочем состоянии, подъемная платформа должна быть полностью поднята. Это предупредит появление коррозии на деталях гидроцилиндра.

Периодически смазывайте движущиеся части пресса. Для смазки используйте любое моторное масло.

Не используйте бензин, керосин, растворители и абразивные вещества для очистки пресса. Они могут повредить резиновые уплотнения, что вызовет течь масла.

Храните пресс на ровной поверхности в чистом и сухом месте. Подъемная платформа должна быть полностью поднята, а запорный клапан полностью закрыт.

Ремонт изделия должен производиться только квалифицированными специалистами сервисного центра. Перечень сервисных центров приведен в настоящей инструкции.

### Возможные проблемы при эксплуатации

Неисправность	Возможная причина	Способ устранения
Платформа не поднимается или не опускается	Недостаточный уровень масла в бутылочном домкрате.	<p>Проверьте уровень масла, следуя инструкции:</p> <ol style="list-style-type: none"> <li>1. Поверните запорный клапан против часовой стрелки, чтобы шток полностью опустился вниз. Если шток не опускается, примените силу.</li> <li>2. Откройте пробку маслозаливной горловины. Уровень масла должен быть на уровне нижней точки заливного отверстия. Если уровень ниже, долейте масло до необходимого уровня. Используйте только рекомендованное масло.</li> <li>3. Верните на место пробку маслозаливной горловины.</li> <li>4. Закройте запорный клапан и несколько раз полностью поднимите и опустите шток домкрата. Это позволит полностью распределить масло по всей системе. В большинстве случаев это помогает восстановить работу изделия.</li> <li>5. Проверьте работу домкрата.</li> </ol>

Неисправность	Возможная причина	Способ устранения
	В системе домкрата скопился воздух.	<ol style="list-style-type: none"> <li>1. Поверните запорный клапан против часовой стрелки на один полный оборот.</li> <li>2. Вставьте рукоятку в гнездо насоса и сделайте ею шесть полных ходов.</li> <li>3. Поверните запорный клапан по часовой стрелке до упора, чтобы закрыть его.</li> <li>4. Продолжайте прокачивать насос рукояткой до тех пор, пока шток не примет максимальное верхнее положение и прокачайте еще несколько раз, чтобы удалить воздух, заполнивший систему.</li> <li>5. Аккуратно приоткройте пробку маслозаливной горловины, чтобы выпустить собравшийся воздух.</li> <li>6. Поверните запорный клапан против часовой стрелки на один полный оборот, опустите шток в крайнее нижнее положение. При необходимости примените силу.</li> <li>7. Закройте запорный клапан по часовой стрелке до упора и проверьте работоспособность домкрата. В случае необходимости повторите описанные выше действия еще раз.</li> </ol>
Платформа опускается не полностью.	Уровень масла в бутылочном домкрате превышает допустимое значение.	<p>Проверьте уровень и при необходимости слейте излишки, открыв маслозаливную пробку. Полный слив масла осуществляется следующим образом:</p> <ol style="list-style-type: none"> <li>1. Поверните запорный клапан против часовой стрелки, чтобы шток полностью опустился вниз, затем закройте клапан.</li> <li>2. Откройте пробку маслозаливной горловины и слейте все масло.</li> </ol>

### Транспортировка

Изделие может транспортироваться всеми видами закрытого транспорта в соответствии с правилами перевозок, действующими для каждого вида транспорта.

Условия транспортирования при воздействии климатических факторов: температуре окружающего воздуха от -20 до +55 °С; относительной влажности воздуха до 80 % при температуре +20 °С.

Во время транспортирования и погрузочно-разгрузочных работ упаковка с аппаратом не должна подвергаться резким ударам и воздействию атмосферных осадков. Размещение и крепление транспортировочной тары с упакованным изделием в транспортных средствах должны обеспечивать устойчивое положение и отсутствие возможности перемещения при перевозке.

### Хранение

Хранение необходимо осуществлять при температуре окружающей среды от 0 до +40 °С и относительной влажности воздуха не более 80 % в месте, недоступном для детей. Срок хранения не ограничен.

### Подготовка к утилизации

Перед утилизацией данного изделия необходимо полностью слить из него рабочую жидкость. Для этого поверните запорный клапан домкрата против часовой стрелки, чтобы поршень полностью опустился вниз, затем закройте клапан. Откройте пробку маслосливной горловины и слейте все масло.

#### Реализация и утилизация

Реализация оборудования осуществляется через торговые точки и магазины согласно законодательству РФ. Утилизация оборудования осуществляется в соответствии с требованиями и нормами России и стран —участников Таможенного союза.

продажи. Правила гарантийного обслуживания приведены в гарантийном талоне.

#### Срок службы

Средний срок службы изделия при условии соблюдения потребителем правил эксплуатации составляет 5 лет.

## 5. Гарантийные обязательства

Оборудование марки TOR, представленное в России и странах Таможенного союза, полностью соответствует Техническому регламенту Таможенного союза ТР ТС 010/2011 «О безопасности машин и оборудования», что подтверждается декларациями соответствия.

Продукция, поставляемая на рынок стран Европейского союза, соответствует требованиям качества Directive 2006/42/EC on Machinery Factsheet for Machinery и имеет сертификат CE.

Система управления качеством TOR industries контролирует каждый этап производства в независимости от географического расположения площадки. Большинство наших производственных площадок сертифицированы по стандарту ISO 9001:2008.

Всю необходимую документацию на продукцию можно получить, обратившись в филиал или к представителю/дилеру в вашем регионе/стране.

Гарантийный срок устанавливается 12 месяцев со дня продажи конечному потребителю, но не более 30 месяцев со дня изготовления.

#### **ГАРАНТИИ НЕ РАСПРОСТРАНЯЮТСЯ НА:**

- Детали, подверженные рабочему и другим видам естественного износа, а также на неисправности оборудования, вызванные этими видами износа.
- Неисправности оборудования, вызванные несоблюдением инструкций по эксплуатации или произошедшие вследствие использования оборудования не по назначению, во время использования при ненормативных условиях окружающей среды, ненадлежащих производственных условий, в следствие перегрузок или недостаточного, ненадлежащего технического обслуживания или ухода.
- При использовании оборудования, относящегося к бытовому классу, в условиях высокой интенсивности работ и тяжелых нагрузок.



- На профилактическое и техническое обслуживание оборудования, например, смазку, промывку, замену масла.

- На механические повреждения (трещины, сколы и т.д.) и повреждения, вызванные воздействием агрессивных сред, высокой влажности и высоких температур, попаданием инородных предметов в вентиляционные отверстия электрооборудования, а также повреждения, наступившие в следствие неправильного хранения и коррозии металлических частей.

- Оборудование, в конструкцию которого были внесены изменения или дополнения.

В целях определения причин отказа и/или характера повреждений изделия производится техническая экспертиза сроком 10 рабочих дней с момента поступления оборудования на диагностику. По результатам экспертизы принимается решение о замене/ремонте изделия. При этом изделие принимается на экспертизу только в полной комплектации, при наличии паспорта с отметкой о дате продажи и штампом организации-продавца.

Срок консервации 3 года.

#### **Порядок подачи рекламаций:**

- Гарантийные рекламации принимаются в течение гарантийного срока. Для этого запросите у организации, в которой вы приобрели оборудование, бланк для рекламации и инструкцию по подаче рекламации.

- В случае действия расширенной гарантии, к рекламации следует приложить гарантийный сертификат расширенной гарантии.

- Оборудование, отосланное дилеру или в сервисный центр в частично или полностью разобранном виде, под действие гарантии не подпадает. Все риски по пересылке оборудования дилеру или в сервисный центр несет владелец оборудования.

- Другие претензии, кроме права на бесплатное устранение недостатков оборудования, под действие гарантии не подпадают.

- После гарантийного ремонта на условиях расширенной гарантии, срок расширенной гарантии оборудования не продлевается и не возобновляется.

#### **Перечень комплектующих с ограниченным сроком гарантийного обслуживания.**

**ВНИМАНИЕ!** На данные комплектующие расширенная гарантия не распространяется.

<b>Комплектующие</b>	<b>Срок гарантии</b>
Манжеты, клапан	гарантия 6 месяцев

**РАСШИРЕННАЯ ГАРАНТИЯ!**

Для данного оборудования есть возможность продлить срок гарантии на 1 (один) год.

Для этого зарегистрируйте оборудование в течении 60 дней со дня приобретения на официальном сайте группы компаний TOR INDUSTRIES **www.tor-industries.com** (раздел «сервис») и оформите до года дополнительного гарантийного обслуживания. Подтверждением предоставления расширенной гарантии является Гарантийный сертификат.

**Гарантийный сертификат действителен только при наличии документа, подтверждающее приобретение.**



Информация данного раздела действительна на момент печати настоящего руководства. Актуальная информация о действующих правилах гарантийного обслуживания опубликована на официальном сайте группы компаний TOR INDUSTRIES **www.tor-industries.com** (раздел «сервис»).

## СЕРВИСНЫЙ ПАСПОРТ ПАСПОРТНЫЕ ДАННЫЕ

<b>МОДЕЛЬ:</b>			
<b>ГОД ВЫПУСКА:</b>			
<b>ДАТА ПРОДАЖИ:</b>		/	
<b>ГАРАНТИЙНЫЙ СРОК:</b>			

### ИНФОРМАЦИЯ О ПРОДАВЦЕ:

Продавец

М.П.

### СЕРВИСНЫЕ ОТМЕТКИ

Печать ОТК	Оборудование укомплектовано Механические повреждения отсутствуют
ДАТА	

### ОТМЕТКИ О ПРОХОЖДЕНИИ ТО И РЕМОНТА

<b>Регламент ТО-1</b>						
<b>Регламент ТО-2</b>						
<b>Регламент ТО-3</b>						
<b>Гарантийный ремонт</b>						
<b>Плановый ремонт</b>						
Дата прохождения ТО						
Исполнитель						

Покупатель ознакомился с правилами безопасности и эксплуатации данного изделия, с условиями гарантийного обслуживания. Покупатель получил Руководство (паспорт) на русском языке. Техника (оборудование) получена в исправном состоянии, без видимых повреждений в полной комплектности, претензий по качеству не имею.

Покупатель \_\_\_\_\_

М.П.

