

# VIM

**Инструкция по эксплуатации  
и техническому обслуживанию**

**Виброплита**

**CP 068 D, CP 086 D, CP 110 D**



**EAC**

Описание оборудования.....	4
Технические характеристики моделей .....	4
Комплект поставки .....	4
Правила по технике безопасности .....	5
Подготовка к эксплуатации .....	6
Эксплуатация .....	7
Транспортировка .....	9
Техническое обслуживание .....	9
Руководство по устранению неисправностей.....	12
Гарантийное обязательство .....	14
Сервисные центры.....	17
Гарантийные талоны .....	19

**Уважаемый покупатель!**

Мы постоянно работаем над улучшением и усовершенствованием изделий под торговой маркой ВІМ . В связи с этим технические характеристики, дизайн и комплектация могут меняться без предварительного уведомления. Приносим Вам наши глубочайшие извинения за возможные причиненные этим неудобства.

Виброплиты применяются при следующих видах работ: трамбовка траншей, обслуживание дорог, укладка тротуаров, земляные работы, ландшафтный дизайн, бетонирование проезжей части и др.



Для снижения риска получения травм, все операторы и обслуживающий персонал должны ознакомиться с настоящим руководством до начала эксплуатации, замены деталей или выполнения обслуживания данного оборудования. В тексте настоящей инструкции невозможно охватить все возможные ситуации, поэтому при использовании, обслуживании или работе вблизи от данного оборудования следует соблюдать осторожность.

Внимательно изучите данную инструкцию по эксплуатации и техническому обслуживанию. Храните её в защищенном месте.

Данный инструмент не предназначен для использования лицами (включая детей) с пониженными физическими, чувственными или умственными способностями или при отсутствии у них жизненного опыта или знаний, если они не находятся под контролем или не проинструктированы об использовании прибора лицом, ответственным за их безопасность. Дети должны находиться под контролем для недопущения игры с инструментом.

При эксплуатации инструмента использовать наушники, перчатки, защитные очки, респиратор для соответствующих условий работы.

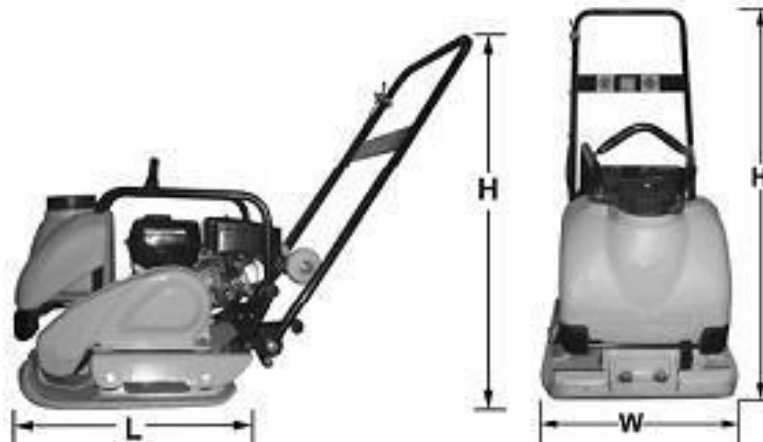
**ВНИМАНИЕ! ТРЕБУЕТСЯ ПРЕДПРОДАЖНАЯ ПОДГОТОВКА:  
ЗАЛИВКА МАСЛА, ТОПЛИВА, ПРОВЕРКА СВЕЧЕЙ.**

**БЕЗ ПОДГОТОВКИ ЗАПУСКАТЬ ИНСТРУМЕНТ КАТЕГОРИЧЕСКИ ЗАПРЕЩЕНО! ГАРАНТИЯ БУДЕТ АНУЛИРОВАНА!**

## Виброплита Описание оборудования

Рабочие габариты (длина x ширина x высота):

CP 068 D	34x108x105 см
CP 086 D	41x115x105 см
CP 110 D	45x115x105 см



Приводной ремень: 1 зубчато-клиновидный ремень.

### Технические характеристики моделей

Характеристики	CP 068 D	CP 086 D	CP 110 D
Рабочая масса	68 кг	86 кг	110 кг
Частота вибраций в мин.	5600	5500	4200
Центробежная сила	11кН	15кН	22кН
Размер плиты	50x36см	53x50см	60x50см
Двигатель	Dinking 168F/200F 6,5л.с.	Dinking 168F/200F 6,5л.с.	Dinking 168F/200F 6,5л.с.
Глубина обработки	25 см	30 см	35 см

Акустический шум (согласно 2000/14/ЕС):

Измеренный уровень мощности звукового сигнала	108 дБ
Гарантированный уровень мощности звукового сигнала	111 дБ
Погрешность	3 дБ

Уровень вибрации, передающейся на руки (согласно ISO8662, Часть 1): 4-9 м/с<sup>2</sup>.

### Комплект поставки

- Виброплита
- Колеса – для облегчения транспортировки.
- Бак для воды – для снижения пылеобразования при работе с цементными поверхностями, горячими битумными смесями.
- Резиновый коврик – для трамбовки тротуарной плитки.

## Виброплита Правила по технике безопасности

- Перед началом эксплуатации данного оборудования изучите настоящее руководство по эксплуатации для получения сведений о принципе его работы. Запрещается использование оборудования необученным или неквалифицированным персоналом, в особенности, детьми. При обслуживании оборудования используйте только заводские детали.
- Удостоверьтесь в том, что все операторы ознакомились с инструкциями по эксплуатации и следуют им.
- Серьезные травмы могут быть получены вследствие ненадлежащего или неосторожного применения машины.
- Виброплиты – тяжелые машины, требующие усилий двух человек и соответствующей физической силы. Для подъема машины используйте специальные рукоятки, предусмотренные на машине, наряду с соответствующими механизмами.
- Запрещается эксплуатация машины без установки всех необходимых защитных экранов.
- Беречь руки и ноги от попадания во вращающиеся илидвигающиеся части, т.к. это ведет к получению травм.
- Перед снятием защитных экранов или осуществлением регулировки удостоверьтесь в том, что переключатель режимов работы двигателя находится в положении OFF (выкл), а свеча зажигания извлечена.
- Удостоверьтесь, что машина и оператор находятся в устойчивом положении на ровной поверхности во избежание опрокидывания, соскальзывания или падения во время работы или если машина была оставлена без присмотра.
- Не оставляйте работающую машину без присмотра.
- Перед тем, как приступить к трамбовке, удостоверьтесь в устойчивости стенок траншеи во избежание их обвала вследствие действия вибрации.
- Удостоверьтесь, что на участке работ отсутствуют «запитанные» электрические кабели, газовые, водопроводные трубы или иные коммуникации, которые могут быть повреждены вследствие воздействия вибрации.
- Соблюдайте осторожность во время работы с машиной.
- Длительное воздействие сильных вибраций может привести к травмам рук, кистей или пальцев. Не используйте машину, если вы испытываете дискомфорт, спазмы или боль. При появлении таких симптомов, выключите установку и обратитесь за врачебной консультацией, прежде чем возобновить работу с машиной.
- Запрещается использовать машину на уже уплотнённой площадке.
- Запрещается становиться на машину сверху во время ее работы.
- Не повышайте установленную скорость холостых оборотов (3500 об/мин). Любое повышение может повлечь за собой получение травм и повреждение машины.
- Избегайте контакта с глушителем при горячем двигателе, т.к. это может повлечь за собой серьезные ожоги.
- Удостоверьтесь, что ремонт двигателя и машины производится квалифицированным персоналом.
- Соскальзывание/ опрокидывание/ падение машины может повлечь за собой получение тяжелых травм или смерть. Соблюдайте осторожность при работе на неровной или скользкой поверхности.
- Соблюдайте осторожность при работе вблизи неогороженных ям или котлованов.



### **Внимание!**

**Соблюдайте разумную осторожность при обращении с топливом!**

- Транспортировка и перемещение топлива должны производиться только с использованием сертифицированных емкостей, обеспечивающих безопасность.

## Виброплита

- Запрещается курение во время заправки двигателя и при других работах с топливом.
- Если во время заправки имела место утечка топлива, следует незамедлительно вытереть пролитое топливо с двигателя, после чего убрать ветошь в безопасное место. Запрещается эксплуатация оборудования при наличии утечек топлива или масла – их следует устранять незамедлительно. Имеется вероятность воспламенения пролитого топлива или его паров. Тщательно закрывайте крышку топливного бака после заправки.
- Запрещается эксплуатация оборудования во взрывоопасной среде.
- Запрещается выполнять какие-либо работы по обслуживанию оборудования на работающей машине. Перед началом таких работ следует остановить двигатель и отключить провод свечи зажигания во избежание случайного запуска двигателя.
- Запрещается эксплуатация машины без установки всех необходимых защитных экранов. Следует беречь руки, ноги, одежду и ювелирные украшения от попадания в лезвия машины и все ее движущиеся части. Вращающиеся и двигающиеся части могут нанести серьезные травмы.
- Не позволяйте никому вставать на машину или налегать на нее при запущенном двигателе.
- Постоянно обеспечивайте надлежащую регулировку и должное состояние системы аварийного останова. Запрещается эксплуатация виброплиты, если данная система не функционирует должным образом. Виброплиты, вышедшие из-под контроля, могут нанести серьезные травмы и повредить свежее бетонное покрытие. Такая система приведет к автоматическому останову машины в случае потери контроля во время эксплуатации.
- Перед запуском машины удостоверьтесь, что система аварийного останова отключена (рычаг находится в положении вниз). При запуске держите одну руку на рукоятке, во время эксплуатации не отпускайте рукоятку.
- Избегайте контакта с горячей выхлопной системой и деталями двигателя.
- Перед проведением ремонта или работ по обслуживанию следует дать остыть двигателю.
- Запрещается дозаправка двигателя во время работы или при горячем двигателе.
- Запрещается дозаправка вблизи источника искр, открытого огня или зажженной сигареты.
- При работе с данным оборудованием следует использовать соответствующую защиту ушей. Следует использовать перчатки, защитные очки, респиратор для соответствующих условий работы. При работе с горячими битумными смесями рекомендуется использование защитной одежды и специальной обуви.
- Запрещается эксплуатация оборудования, работающего на горючем топливе, в закрытых помещениях или помещениях с плохой вентиляцией. Угарный газ, содержащийся в выхлопных газах двигателя внутреннего сгорания, может повлечь за собой риск летального исхода при работе в закрытом пространстве.
- Следует избегать продолжительного вдыхания выхлопных газов.

## Подготовка к эксплуатации

Данное руководство было составлено для обеспечения вас информацией о мерах обеспечения продолжительной эксплуатации устройства и его поддержания в исправном состоянии. Следует обеспечивать периодическое обслуживание данного оборудования. Полностью прочтите текст руководства, тщательно следуйте инструкциям. Невыполнение перечисленных требований может повлечь за собой нанесение травм вам или лицам, работающим рядом.

Необходимо произвести следующие проверки незамедлительно при доставке оборудования и перед его вводом в эксплуатацию.

## Виброплита

- Полностью прочтите текст руководства по эксплуатации устройства.
- Прочтите инструкции по эксплуатации двигателя.
- Проверьте общее состояние оборудования на предмет повреждений при доставке.
- Перед началом каждой работы и по прошествии нескольких часов эксплуатации следует произвести предпусковой осмотр (в зависимости от того, какое событие наступит первым). При обнаружении каких-либо неисправностей запрещается использование виброплиты до тех пор, пока неисправность не будет устранена.
- Удостоверьтесь в наличии и надлежащем креплении всех компонентов. Особое внимание уделите защитному экрану приводного ремня, смонтированному между двигателем и вибратором.
- Проверьте уровень масла в двигателе и редукторе через специальное окошко / посредством щупа, долейте при необходимости. Гарантия на двигатель и виброплиту прекращает свое действие в случае эксплуатации машины без масла.
- Проверьте уровень топлива в двигателе, долейте при необходимости. Наполните топливный бак чистым бензином из безопасной емкости. Не смешивайте масло с бензином.
- Проверьте на предмет утечек топлива и масла.
- Проверьте наличие напряжения. Проверьте источник питания на предмет соответствия напряжения значению, указанному на паспортной табличке.

Рекомендуемые смазочные материалы перечислены в разделе «Уход и обслуживание».

## Эксплуатация

### 1. Запуск и остановка двигателя

#### Дизельный двигатель

1. Откройте топливный кран.
2. Поверните рычаг регулятора в положение “STARTING” (запуск).
3. Возьмите в руку рукоятку ручного стартера.
4. Тяните на себя ручку стартера до тех пор, пока не почувствуете сопротивление, после чего медленно отпустите.
5. Переведите рычаг декомпрессионного механизма в положение “Non-compression” (нет компрессии). Рычаг автоматически возвращается в исходное положение после запуска двигателя.
6. Двумя руками возьмите рукоятку ручного стартера, сильно потяните на себя.
7. При холодной погоде возникают трудности с запуском двигателя. Перед запуском извлеките резиновую пробку из головки цилиндра и долейте около 2 см<sup>3</sup> двигательного масла.



#### Примечание:

fuel cock – топливный кран;

decompression lever – рычаг декомпрессионного механизма;

regulator handle – регулятор

8. Для остановки двигателя приведите рычаг регулятора в положение для низких оборотов, после чего дайте двигателю поработать на холостом ходу в течение пяти минут.
9. Переведите рычаг регулятора в положение “STOP”. Не останавливайте двигатель, если рычаг декомпрессионного механизма не находится в исходном положении.

## Виброплита

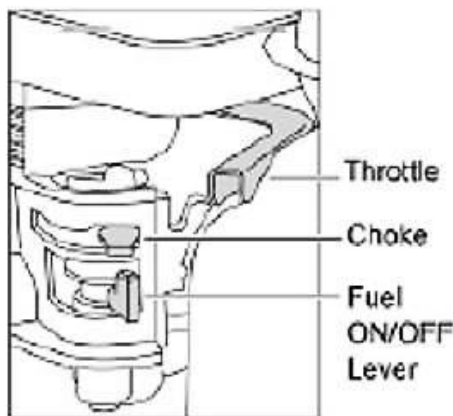
10. Установите топливный кран в положение “OFF” (прекратить подачу топлива).
11. Медленно тяните на себя рукоятку ручного стартера до тех пор, пока не почувствуется сопротивление. (На данном этапе начинается декомпрессия, при этом впускной и выпускной клапан закрыты, таким образом, цилиндр защищен от попадания ржавчины.)

### Бензиновый двигатель

1. Откройте топливный кран, передвинув рычаг ON/OFF в крайнее правое положение.
2. Во время запуска при холодной погоде, установите заслонку в положение ON, переведя рычаг дросселирования в крайнее левое положение. При повторном запуске теплого двигателя установка заслонки в какое-либо положение не требуется. Однако, при определенном остывании двигателя, может возникнуть потребность в использовании заслонки.
3. Установите переключатель двигателя ON/OFF в положение “1” по часовой стрелке.
4. Приведите дроссель в положение холостого хода, передвинув рычаг дросселирования в крайнее правое положение.

Запрещается запуск двигателя при полностью открытом дросселе, т.к. виброплита начнет вибрировать непосредственно после запуска двигателя.

В ходе работы корректировать скорость можно с помощью регулятора на рукоятке.



#### Примечание:

Throttle – дроссель;

choke – заслонка;

Fuel ON/OFF Lever – рычаг подачи топлива

5. Взявшись одной рукой за рукоять управления, возьмите рукоятку ручного стартера другой рукой. Тяните ручной стартер на себя до тех пор, пока не почувствуется сопротивление двигателя, после чего верните стартер в исходное положение.
6. Стараясь не выдернуть до конца трос стартера, резко потяните рукоять стартера на себя.
7. Продолжайте до тех пор, пока не запустится двигатель.
8. После того как двигатель начнет работать равномерно, установите рычаг дросселирования в положение “OFF”, передвинув его в крайнее правое положение.
9. Если в ходе нескольких попыток не удастся запустить двигатель, см. руководство по устранению неисправностей на стр.10.
10. Для остановки двигателя установите дроссель в положение холостого хода, установите переключатель двигателя ON/OFF в положение “0”, поворачивая против часовой стрелки.
11. Отключите подачу топлива.

**ПРИМЕЧАНИЕ:** Инструкция по запуску двигателя носят общий характер. Т.к. виброплиты оснащаются различными двигателями, для получения дополнительных инструкций по запуску двигателя следует ознакомиться с руководством, прилагающимся



**2. Общие правила эксплуатации**

- Машина оптимально подходит для трамбовки сыпучих или битумных поверхностей, например, сыпучего грунта, песка, глины, которые идеально трамбуется усилием от виброплиты.
- По возможности, участок работы следует разровнять до начала трамбовки.
- Достаточное содержание влаги в почве играет важную роль в трамбовке. Вода выступает в качестве смачивающего материала, обеспечивающего связь отдельных частиц грунта между собой. Недостаточное содержание влаги приведет к неудовлетворительному качеству трамбовки; избыточная влажность приведет к созданию пустот в грунте, заполненных водой, снижающих несущую способность грунта.
- Трамбовка сухих материалов значительно облегчится при использовании водяного рукава с разбрызгивателем. Избыточное увлажнение или содержание влаги в грунте может привести к застреванию машины.
- При использовании машины на битумных поверхностях рекомендуется использование дополнительного водного бака, т.к. вода предотвращает налипание материала на нижнюю часть плиты.
- Используйте неэтилированный бензин, не содержащий примесей и осадка.
- Благодаря вибрации машина является самодвижущейся. Рукоятки устанавливаются на противоположной от вибратора стороне виброплиты.
- Для получения дополнительной информации о запуске и надлежащей эксплуатации двигателя, см. инструкцию по эксплуатации двигателя, прилагающуюся к машине.
- До начала трамбовки следует повысить количество оборотов двигателя до максимального, используя рычаг подачи топлива.
- Машину следует удерживать за рукоятки двумя руками, прилагая усилия для контроля движения вперед. Управление машиной осуществляется передвижением рукоятей вправо или влево.
- Всегда находитесь в устойчивом положении, во избежание скольжения или потери контроля во время запуска или эксплуатации машины.
- Если машина оснащена дополнительным водным баком, регулирование потока воды осуществляется посредством крана на водяном рукаве со стороны разбрызгивателя.
- Осмотрите водяной рукав и его соединения на предмет протечек.

**Транспортировка**

1. Всегда выключайте двигатель во время транспортировки машины.
2. Удостоверьтесь в том, что подъемное устройство обладает достаточной мощностью для удерживания машины (см. информацию на машине для получения сведений о массе).
3. При подъеме машины используйте точку подъема.
4. Колеса (опция) используются для перемещения на короткое расстояние.

**Техническое обслуживание**

Для обеспечения продолжительной безаварийной службы инструмента важно выполнять периодическое обслуживание двигателя и механизмов машины. Следуйте инструкциям, приведенным ниже.

Ежедневно проверяйте уровень масла в блоке цилиндров двигателя. Проверяйте вибро-

## Виброплита

изолирующие резиновые прокладки на предмет износа.

При оснащении машины дополнительным водяным баком проверяйте водяной рукав и его соединения на предмет протечек.

Регулярно очищайте нижнюю часть плиты от отложений трамбуемого материала.

**Внимание!** Осмотр и обслуживание следует производить только в том случае, если машина установлена на ровной твердой земле, при этом двигатель должен быть выключен.

### Регулярное техобслуживание

- **Ежедневно (каждые 8 часов)**
  1. Проверка ослабления или потери винтов.
  2. Проверка повреждения деталей
  3. Проверка работы управляющих элементов
  4. Проверка масла в двигателе, долив масла (до установленного макс. уровня)
  5. Проверка наличия утечки масла или топлива
  6. Проверка затяжки резьбовых соединений двигателя.

При проверке затяжки винтов воспользуйтесь таблицей крутящих моментов затяжки:

Материал	6 мм	8 мм	10 мм	12 мм	14 мм	16 мм	18 мм	20 мм
4Т	70	150	300	500	750	1100	1400	2000
6-8Т	100	250	500	800	1300	2000	2700	3800
11Т	150	400	800	1200	2000	2900	4200	5600
*	100 (6мм) 300-350 (8мм) 650-700 (10мм)							
* (для алюминиевых деталей)								
(Вся резьба в машине является правосторонней)								
Название материала и его качество указаны на маркировке каждого болта и винта.								

- **В первые 20 часов, затем каждые 100 часов:** Долив масла в двигатель
- **Каждые 50 часов:** Очистка воздушного фильтра
- **Каждые 100 часов:** Проверка масла в вибраторе
- **Каждые 200 часов:**
  1. Замена масла в вибраторе
  2. Осмотр V-образного ремня (муфты)
- **Каждые 2 года:** Замена топливных трубопроводов и соединений.

**Внимание!** Указанные интервалы обслуживания указаны для нормальных условий эксплуатации. Приведите ваши интервалы обслуживания в соответствии с количеством часов, в течение которых эксплуатировалась виброплита, а также примите во внимание условия эксплуатации.

### Замена масла в вибраторе/ смазки вибратора

При замене масла в вибраторе следует извлечь пробку, расположенную в правой нижней части вибратора, после чего наклонить виброплиту для того, чтобы слить масло. Примите во внимание, что горячее масло сливается гораздо легче. Залейте свежее масло вязкостью 10W-30 в объеме 200 мл.

### Воздушный фильтр

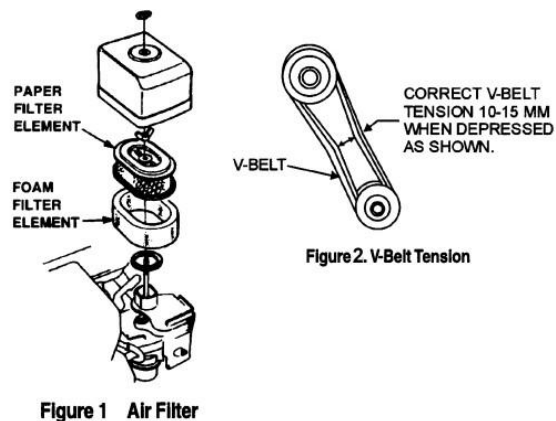
## Виброплита

1. Производят очистку воздушного фильтра, т.к. при забитом фильтре возникают трудности с запуском двигателя, нехваткой мощности и сокращением срока службы двигателя.

2. Для очистки или замены воздушного фильтра следует ослабить пружинную гайку на корпусе воздушного фильтра (Рис. 1), снять крышку и извлечь патрон фильтра. Если требуется только очистка фильтра, продуйте патрон фильтра с внутренней стороны струей сухого сжатого воздуха сверху вниз вплоть до удаления всей пыли.

Примечание:

paper filter element – бумажный фильтрующий элемент; foam filter element – пористый фильтрующий элемент, Figure 1 Air Filter – Рис.1 Воздушный фильтр; V-belt – V-образный ремень; correct V-belt tension 10-15 mm when depressed as shown - при правильном натяжении V-образного ремня составляет 10-15 мм при сжатии, как показано на рисунке; Figure 2. V-Belt Tension – Рис.2 Натяжение V-образного ремня.



### Проверка и замена V-образного ремня и муфты

**Внимание!** Запрещается проверять натяжение V-образного ремня во время работы двигателя. При попадании руки между V-образным ремнем и муфтой могут быть нанесены серьезные травмы. Всегда надевайте защитные перчатки.

После 200 ч эксплуатации следует снять верхнюю крышку для проверки натяжения V-образного ремня (Рис.2). Натяжение является достаточным, если ремень прогибается на 10 мм при сильном сжатии пальцами на отрезке между валами. Ремни со слабым натяжением или изношенные ремни снижают эффективность передачи мощности, ослабление трамбования и снижение срока службы ремня.

**Внимание!** При ослаблении уровня вибрации виброплиты или исчезновении вибрации в нормальных условиях эксплуатации независимо от времени эксплуатации следует незамедлительно проверить состояние V-образного ремня и муфты.

### Замена V-образного ремня

Снимите верхнюю и нижнюю крышки ремня. Снимите верхнюю и нижнюю крышку ремня. Накиньте накидной гаечный ключ (13 мм) или подобный ключ на крепежный болт шкива вибрационного блока (нижнего).

Поместите ветошь в середину клинового ремня с левой стороны и, сильно потянув его назад, поверните гаечный ключ по часовой стрелке, чтобы снять ремень.

### Повторный монтаж V-образного ремня

Наденьте V-образный ремень на нижний шкив вибратора, потяните V-образный ремень в левую сторону верхней муфты, затем, аналогично процедуре снятия ремня, поверните гаечный ключ по часовой стрелке для того, чтобы надеть V-образный ремень.

### Проверка муфты

Муфту проверяйте одновременно с проверкой V-образного ремня. При снятии ремня визуально осмотрите внешний барабан муфты на предмет задиров, а также V-образный паз на предмет износа или повреждений. При необходимости, очистите V-образный паз. В

процессе работы следует произвести проверку на предмет износа подкладки или направляющей колодки. При износе направляющей колодки появляются потери мощности, также может иметь место соскальзывание ремня.

### Руководство по устранению неисправностей

#### 1. Низкая скорость перемещения, слабая вибрация

- 1.1. Слишком низкое количество оборотов двигателя. — Задайте правильное количество оборотов двигателя.
- 1.2. Проскальзывание муфты. — Проверьте или замените муфту.
- 1.3. Соскальзывает V-образный ремень. — Отрегулируйте или замените V-образный ремень.
- 1.4. Избыточное количество масла в вибрации. — Слейте лишнее масло и доведите до требуемого уровня.
- 1.5. Неисправность корпуса вибратора. — Проверьте эксцентрик, шестерни и противовесы.
- 1.6. Неисправность подшипника. — Замените подшипник.
- 1.7. Недостаточная выходная мощность двигателя. — Проверьте двигатель, компрессию и т.п.

#### 2. Трудности с запуском, «топливо есть, но отсутствует искра на свече зажигания».

- 2.1. Замыкание свечи зажигания. — Проверьте зазор, изоляцию или замените свечу зажигания.
- 2.2. Углеродные отложения на свече зажигания. — Очистите или замените свечу зажигания.
- 2.3. Короткое замыкание вследствие недостаточной изоляции свечи зажигания. — Проверьте изоляцию свечи зажигания, при износе изоляции произведите замену.
- 2.4. Неправильный зазор свечи зажигания. — Отрегулируйте зазор.

#### 3. Трудности с запуском, «топливо есть, присутствует искра на свече зажигания».

- 3.1. КЗ на переключателе ON/OFF. — Проверьте провода переключателя, замените переключатель.
- 3.2. Неисправность катушки зажигания. — Замените катушку зажигания.
- 3.3. Неверный зазор, грязные контакты. — Отрегулируйте зазор, очистите контакты.
- 3.4. Износ изоляции конденсатора или короткое замыкание. — Замените конденсатор.
- 3.5. Неисправность свечи зажигания или КЗ. — Замените неисправный провод свечи зажигания.

#### 4. Трудности с запуском, «топливо есть, присутствует искра на свече зажигания, компрессия в норме».

- 4.1. Неверный тип топлива. — Промойте топливную систему, замените правильным топливом.
- 4.2. Вода или пыль в топливной системе. — Промойте топливную систему.
- 4.3. Загрязнение воздухоочистителя. — Очистите или замените воздухоочиститель.

#### 5. Трудности с запуском, «топливо есть, присутствует искра на свече зажигания, низкая компрессия».

- 5.1. Впускной/выпускной клапан заклинен или забит. — Переустановите клапаны в седла.
- 5.2. Изношены кольцо поршня и/или цилиндр. — Замените кольца поршня и/или поршень.
- 5.3. Головка цилиндра и/или свеча зажигания не затянуты должным образом. — Затяните болты головки цилиндра и свечу зажигания.
- 5.4. Повреждение прокладки головки цилиндра и/или прокладки свечи зажигания. — Замените прокладку головки цилиндра и свечи зажигания.

#### 6. Отсутствует топливо в карбюраторе.

- 6.1. Отсутствует топливо в топливном баке. — Наполните нужным типом топлива.
- 6.2. Топливный кран не открывается должным образом. — Используйте смазку для ослабления рычага топливного крана, при необходимости произведите замену.

## Виброплита

- 6.3. Засорился топливный фильтр. — Замените топливный фильтр.
- 6.4. Засорилось отверстие сапуна крышки топливного бака. — Прочистите или замените крышку топливного бака.
- 6.5. Воздух в топливной системе. — Слейте топливо из системы.
7. **«Слабая мощность», компрессия в норме, перебои зажигания отсутствуют.**
  - 7.1. Загрязнен воздухоочиститель. — Очистите или замените воздухоочиститель.
  - 7.2. Уровень в карбюратора не соответствует требуемому. — Проверьте регулировку поплавка, отремонтируйте карбюратор.
  - 7.3. Дефектная свеча зажигания. — Очистите или замените свечу зажигания.
8. **«Слабая мощность», компрессия в норме, имеются перебои зажигания.**
  - 8.1. Вода в топливной системе. — Промойте топливную систему, используйте правильный тип топлива.
  - 8.2. Загрязнена свеча зажигания. — Очистите или замените свечу зажигания.
  - 8.3. Дефектная катушка зажигания. — Замените катушку зажигания.
9. **Перегрев двигателя.**
  - 9.1. Значение нагрева свечи зажигания не соответствует требуемому. — Замените правильным типом свечи зажигания.
  - 9.2. Неправильный тип топлива. — Замените правильным типом топлива.
  - 9.3. Загрязнены охлаждающие ребра. — Очистите охлаждающие ребра.
10. **Колебания в количестве оборотов.**
  - 10.1. Регулировка регулятора оборотов. — Отрегулируйте регулятор оборотов.
  - 10.2. Дефект пружины регулятора оборотов. — Замените пружину регулятора оборотов.
  - 10.3. Ограничен расход топлива. — Проверьте всю топливную систему на предмет утечек или засоров.
11. **Не функционирует ручной стартер.**
  - 11.1. Механизм стартера засорился грязью и пылью. — Промойте механизм ручного стартера водой с мылом.
  - 11.2. Ослабла спиральная пружина. — Замените спиральную пружину.

В процессе срока службы неизбежен износ отдельных элементов и частей изделия (полная выработка ресурса, сильное внутреннее или внешнее загрязнение). Замена изношенных частей должна производиться квалифицированными специалистами сервисной службы. При отказе изделия и отсутствии информации в инструкции по эксплуатации по устранению неполадки необходимо обратиться в сервисную службу.

## Виброплита Гарантийное обязательство

Для инструмента VIM предусмотрена гарантия в соответствии с законами и специфическими особенностями каждой страны. Если законодательством не установлены сроки гарантийного обслуживания, их устанавливает торговое представительство, которое занимается реализацией нашей продукции.

Началом гарантийного срока является дата продажи инструмента, а подтверждением – правильно заполненный гарантийный талон, наличие товарного чека или документа, заменяющего его.

Для осуществления гарантийного обслуживания вам необходимо обратиться в ближайший сервисный центр, осуществляющий ремонт нашего инструмента. Список сервисных центров приведен на странице 17 данной инструкции.

При сдаче инструмента в сервисный центр нужно представить его в чистом виде с указанием дефекта, в оригинальной упаковке, с инструкцией по эксплуатации и заполненным гарантийным талоном, а также товарным чеком или документом, заменяющим его.

Дефекты сборки изделия, допущенные по вине изготовителя, устраняются бесплатно после проведения сервисным центром диагностики изделия.

Если неисправность произошла по вине пользователя, стоимость услуг по ремонту принимает на себя пользователь.

Сроки выполнения работ зависят от сложности устранения причины дефекта и устанавливается сервисным центром, который принял инструмент в ремонт.

### **Гарантийный ремонт осуществляется при соблюдении следующих условий:**

- Имеется в наличии товарный или кассовый чек и гарантийный талон с указанием в нем заводского (серийного) номера изделия, даты продажи, подписи покупателя, штампа торгового предприятия.
- Предоставление неисправного изделия в чистом виде.
- Гарантийный ремонт производится только в течение срока, указанного в данном гарантийном талоне. Продукт эксплуатировался и обслуживался в соответствии с инструкциями по эксплуатации.

### **Гарантийное обслуживание не предоставляется:**

- При неправильном и нечетком заполнении гарантийного талона;
- На изделие, у которого не разборчив или изменен серийный номер;
- На последствия самостоятельного ремонта, разборки, чистки и смазки изделия в гарантийный период (не требуемых по инструкции эксплуатации), о чем свидетельствует, например: заломы на шлицевых частях крепежа корпусных деталей;
- На изделие, которое эксплуатировалось с нарушениями инструкции по эксплуатации или не по назначению;
- На повреждения, дефекты, вызванные внешними механическими воздействиями, воздействием агрессивных средств и высоких температур или иных внешних факторов, таких как дождь, снег, повышенная влажность и др.;
- На неисправности, вызванные попаданием в изделие инородных тел, небрежным или плохим уходом, повлекшим за собой выход из строя изделия;
- На неисправности, возникшие вследствие перегрузки изделия, которые повлекли за собой выход из строя двигателя или другие узлы и детали.
- На естественный износ изделия и комплектующих в результате интенсивного использования;
- Выход из строя деталей в результате кратковременного блокирования при работе.

## Виброплита

- На такие виды работ, как регулировка, чистка, смазка и прочий уход, относящиеся к техническому обслуживанию изделия.
- Предметом гарантии не является неполная комплектация изделия, которая могла быть обнаружена при продаже изделия.
- Гарантия не распространяется на расходные материалы и принадлежности, которые частично входят в комплект поставки.

### Гарантийный срок – 12 месяцев.

**Производитель:** Skipfire Limited, Romanou, 2, TLAIS TOWER, 6th floor, office 601, P.C.1070, Nicosia, Cyprus, на заводе-производителе в Китае (Shanghai World-Pro Tools Co. Ltd. Адрес: Room 406, Block 6, No.399, Cailun Road, Pudong New District, Shanghai, China) для ВІМ.

**Импортер в Республику Беларусь:** ООО «ТД Комплект», Республика Беларусь, 220103, г. Минск, ул. Кнорина 50, к. 302А, Тел.: +375 (17) 511-33-33. Сайт: [tools.by](http://tools.by).

**Импортер в Российскую Федерацию:** ООО «САДОВАЯ ТЕХНИКА И ИНСТРУМЕНТЫ», 107076, Москва, переулок Колодезный, дом 14, пом XIII, комната 41. Сайт: [www.stiooo.ru](http://www.stiooo.ru).

**Декларация о соответствии ЕАЭС № RU Д-СУ.АЖ26.В.01223.**

**Срок действия по 29.01.2023 включительно.**

Срок службы изделия – 5 лет при его правильной эксплуатации.

По истечении срока службы необходимо произвести техническое обслуживание квалифицированными специалистами в сервисной службе за счет владельца, с удалением продуктов износа и пыли.

Использование изделия по истечении срока службы допускается только в случае его соответствия требованиям безопасности данного руководства.

В случае если изделие не соответствует требованиям безопасности, его необходимо утилизировать.

Изделие не относится к обычным бытовым отходам. В случае утилизации необходимо доставить его к месту приема соответствующих отходов.

Дата изготовления: 

01/2018
---------

## Виброплита Гарантия

Продавец гарантирует безотказную работу оборудования в течение 12 месяцев со дня продажи. Гарантия распространяется на неисправности, вызванные в конструкции, заводской сборке или дефектами в материалах. Такие неисправности устраняются бесплатно силами квалифицированных сотрудников сервиса Продавца. Стоимость деталей и работ, необходимых для ремонта или замены дефектных узлов, погашается Продавцом. Если случай поломки признан не гарантийным, Покупатель оплачивает стоимость работ в соответствии с расценками Продавца и стоимость заменяемых деталей.

Гарантия не распространяется на расходные материалы, такие как горюче-смазочные материалы, фильтры, свечи и нормально изнашивающиеся детали. Механические повреждения не подпадают под действие гарантии. Повреждения муфт не подпадают под действие гарантии. Двигатели подпадают под действие гарантии производителя двигателя. Гарантия действительна только в том случае, если оборудование применялось в целях, для которых оно предназначено, и все регламентные работы по техническому обслуживанию производились в точном соответствии с инструкциями изготовителя.

Претензии в рамках условий настоящей гарантии принимаются письменно в течение 7 дней со дня обнаружения неисправности. Покупатель должен обеспечить представителям Продавца все условия для инспектирования и устранения заявленных неисправностей.

В соответствии с условиями настоящей гарантии ответственность Продавца не распространяется на претензии в отношении личного ущерба, потери прибыли или любого другого косвенного ущерба.

**С условиями гарантийного обслуживания ознакомлен(а).**

**При покупке изделие было проверено.**

**Претензий к упаковке, комплектации и внешнему виду не имею.**

Подпись покупателя \_\_\_\_\_



## Виброплита Сервисные центры

BY	Минск	ул. Машиностроителей, 29а	8 (017) 33-66-556
			8 (029) 325-85-38
			8 (029) 855-90-90
BY	Гомель	ул. Карбышева, 9	8 (044) 492-51-63
			8 (025) 743-35-19
BY	Брест	ул. Краснознаменная, 8	8 (029) 168-20-72
			8 (029) 820-07-06
BY	Могилев	ул. Вишневецкого, 8А, к. 1-3	8 (0222) 285-285 (239)
			8 (029) 170-33-94
BY	Витебск	ул. Двинская, 31	8 (0212) 65-73-24
			8 (029) 168-40-14
BY	Гродно	ул. Господарчая, 23А	8 (0152) 43-63-68
			8 (029) 169-94-02
RU	Астрахань	ул. 5-я Линейная, 30	8 (8512) 59-97-00
RU	Брянск	пер. Металлистов, 4А	8 (4832) 57-18-76
RU	Казань	пр. Ямашева, 51 (за ТЦ «7Я»)	8 (843) 200-95-72
RU	Калуга	ул. Дзержинского, 58, 2	8 (4842) 57-58-46
			8 (4842) 79-50-60
RU	Калуга	ул. Салтыкова–Щедрина, 91	8 (4842) 57-57-02
RU	Киров	Калужская обл., ул. Чапаева, 58	8 (48456) 5-49-87
RU	Клинцы	ул. Займищенская, 15А	8 (483) 364-16-81
RU	Кострома	ул. Магистральная, 37	8 (4942) 53-12-03
RU	Курск	ул. Ленина, 12	8 (4712) 51-20-10
RU	Липецк	ул. Мичурина, 46	8 (474) 40-10-72
			8 (952) 598-08-24
RU	Москва	Московская обл., Ступинский р-н, пгт Михнево, ул. Астафьевская, 49	8 (985) 898-34-01
RU	Нерехта	Костромская обл., ул. Орджоникидзе, 12	8 (49431) 7-53-63
RU	Новозыбков	ул. Коммунистическая, 8	8 (483) 364-16-81
RU	Ногинск	ул. Рабочая д. 42	8 (916) 627-73-48
RU	Орел	ул. Городская, 98	8 (4862) 71-48-03
RU	Орехово-Зуево	ул. Ленина, 111	8 (925) 868-88-92
RU	Санкт-Петербург	ул. Черняховского, 15	8 (812) 572-30-20
RU	Санкт-Петербург	г. Красное село, пр. Ленина, 75, вход со двора	8 (812) 214-18-74
RU	Саратов	ул. 4-я Окольная, 15А	8 (8452) 45-97-11
RU	Смоленск	2-й Краснинский переулок, 14	8 (4812) 689-000
RU	Тамбов	ул. Пионерская, 22	8 (4752) 42-22-68
RU	Унеча	ул. Залинейная, 1	8 (483) 512-49-33
RU	Чебоксары	Марпосадское шоссе, 9	8 (8352) 38-02-22
KZ	Астана	ул. Толстого, 17/1, вп 2	8 (7172) 52-15-77
			8 (707) 996-14-36
KZ	Астана	ул. Кутпанова, 14	8 (7172) 45-61-62
			8 (701) 990-94-02



## Виброплита Гарантийные талоны

ДЕЙСТВИТЕЛЕН ПРИ ЗАПОЛНЕНИИ

### ТАЛОН №1 на гарантийный ремонт

(модель: \_\_\_\_\_)

Серийный номер: \_\_\_\_\_

**Заполняет торговая организация:**

Продан: \_\_\_\_\_

(наименование и адрес предприятия)

Дата продажи: \_\_\_\_\_

Продавец: \_\_\_\_\_

(подпись)

\_\_\_\_\_

(ФИО)

Место  
для  
печати

ДЕЙСТВИТЕЛЕН ПРИ ЗАПОЛНЕНИИ

### ТАЛОН №2 на гарантийный ремонт

(модель: \_\_\_\_\_)

Серийный номер: \_\_\_\_\_

**Заполняет торговая организация:**

Продан: \_\_\_\_\_

(наименование и адрес предприятия)

Дата продажи: \_\_\_\_\_

Продавец: \_\_\_\_\_

(подпись)

\_\_\_\_\_

(ФИО)

Место  
для  
печати

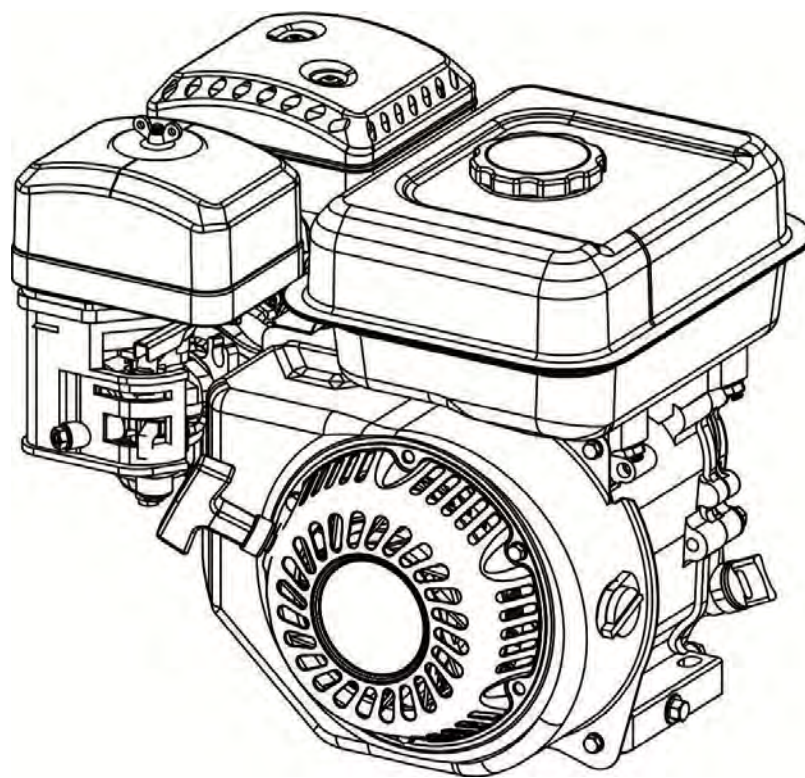




**Инструкция по эксплуатации  
и техническому обслуживанию**

**4-х тактного бензинового двигателя**

**Dinking моделей 168F / 200F**



**ОГЛАВЛЕНИЕ**

ИНСТРУКЦИИ ПО ТЕХНИКЕ БЕЗОПАСНОСТИ.....	24
ОСНОВНЫЕ ДЕТАЛИ ДВИГАТЕЛЯ.....	25
УПРАВЛЕНИЕ .....	26
ПРЕДВАРИТЕЛЬНАЯ ПРОВЕРКА.....	27
ЭКСПЛУАТАЦИЯ .....	32
ТЕХНИЧЕСКОЕ ОБСЛУЖИВАНИЕ.....	36
ТРАНСПОРТИРОВКА, ХРАНЕНИЕ И РАСКОНСЕРВАЦИЯ ДВИГАТЕЛЯ.....	43
ПОИСК И УСТРАНЕНИЕ НЕИСПРАВНОСТЕЙ .....	45
ТЕХНИЧЕСКАЯ И ПОТРЕБИТЕЛЬСКАЯ ИНФОРМАЦИЯ.....	46
ТЕХНИЧЕСКИЕ ХАРАКТЕРИСТИКИ ДВИГАТЕЛЯ.....	47

Уважаемый покупатель!

Благодарим Вас за выбор двигателя Dinking!

Данная инструкция описывает эксплуатацию и техническое обслуживание следующих моделей двигателя: 168F / 200F. В данном руководстве использована новейшая на момент печати информация.

CHONGQING DINKING POWER MACHINERY CO., LTD оставляет за собой эксклюзивное право вносить любые изменения в инструкцию без предупреждения. Никакая часть данной инструкции не может быть опубликована без письменного разрешения. Данная инструкция является неотъемлемой частью комплекта поставки двигателя и должна прилагаться к нему в случае его перепродажи. Обращайте особое внимание на выделенные участки инструкции:

**ПРЕДОСТЕРЕЖЕНИЕ** — невыполнение указанных инструкций может привести к серьезной травме или смерти.

**ПРЕДУПРЕЖДЕНИЕ** — невыполнение этих инструкций может привести к травме или порче оборудования.

**ВНИМАНИЕ** — невыполнение этих инструкций может привести к порче оборудования или другого имущества.

В случае возникновения вопросов или проблем, связанных с Вашим двигателем, обращайтесь к официальному дилеру.

Прочтите и убедитесь, что поняли Инструкцию по эксплуатации, прежде чем приступить к работе. Если Вы будете следовать всем инструкциям, двигатель будет для Вас надежным и безопасным помощником. В противном случае Вы рискуете получить травму или испортить двигатель!

**ВНИМАНИЕ! ТРЕБУЕТСЯ ПРЕДПРОДАЖНАЯ ПОДГОТОВКА:  
ЗАЛИВКА МАСЛА, ТОПЛИВА, ПРОВЕРКА СВЕЧЕЙ.**

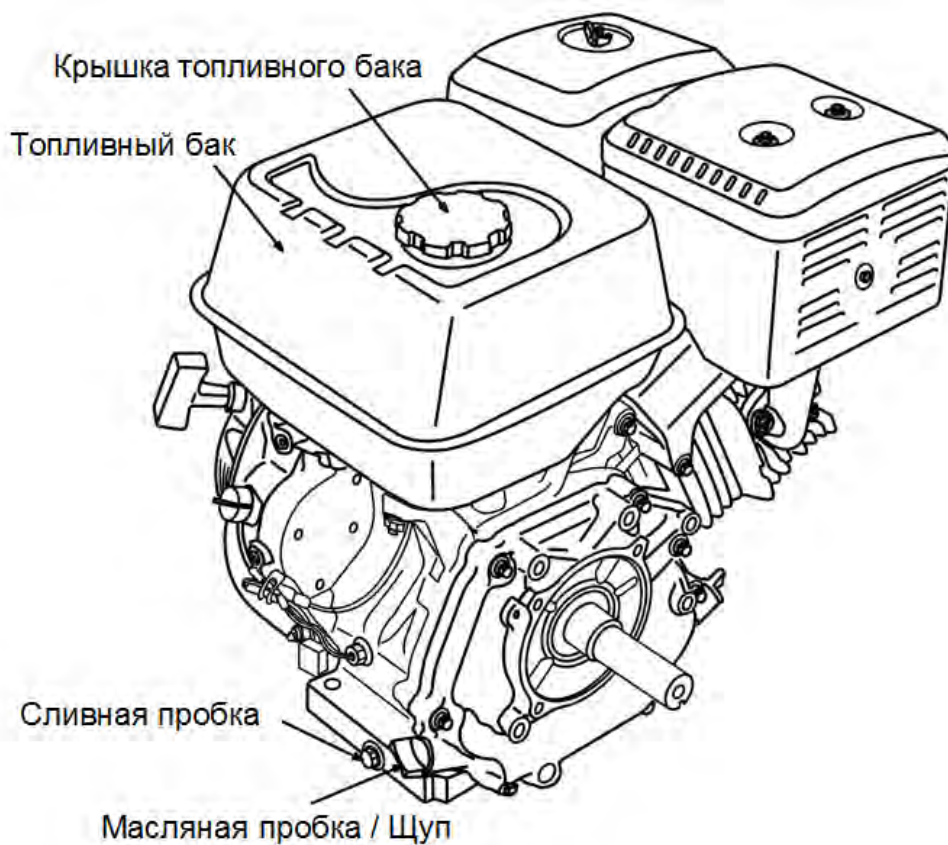
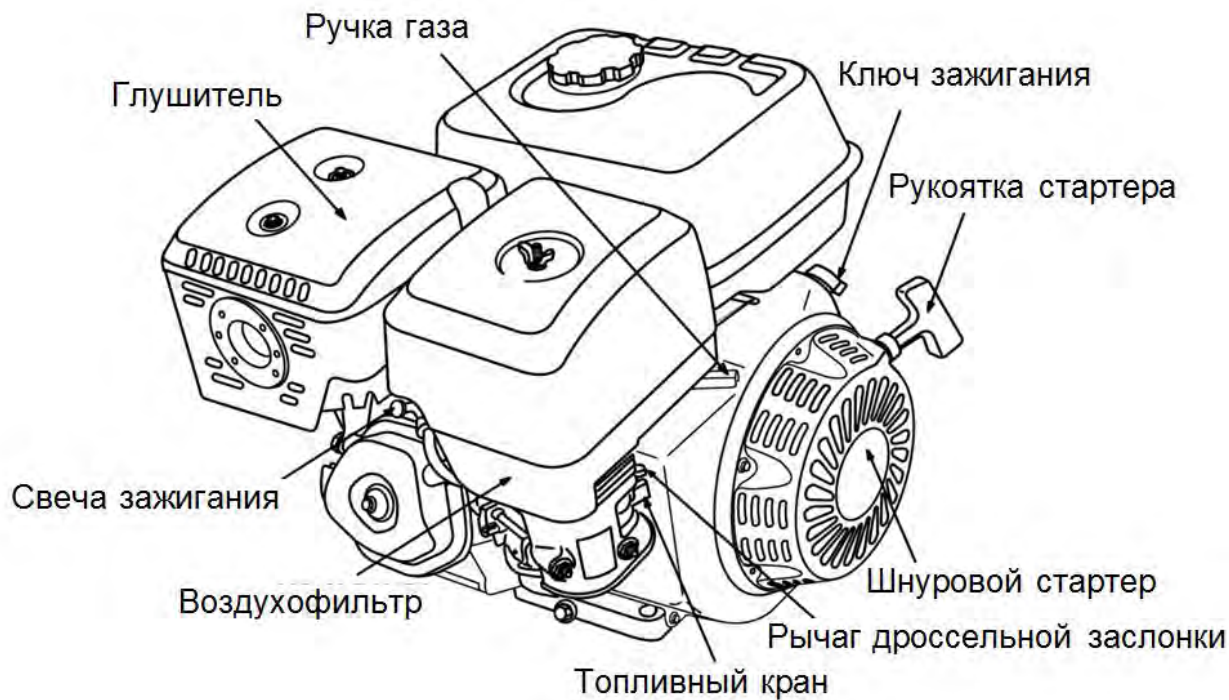
**БЕЗ ПОДГОТОВКИ ЗАПУСКАТЬ ИНСТРУМЕНТ КАТЕГОРИЧЕСКИ ЗАПРЕЩЕНО! ГАРАНТИЯ БУДЕТ АННУЛИРОВАНА!**

## ИНСТРУКЦИИ ПО ТЕХНИКЕ БЕЗОПАСНОСТИ

Чтобы обеспечить безопасную эксплуатацию двигателя:

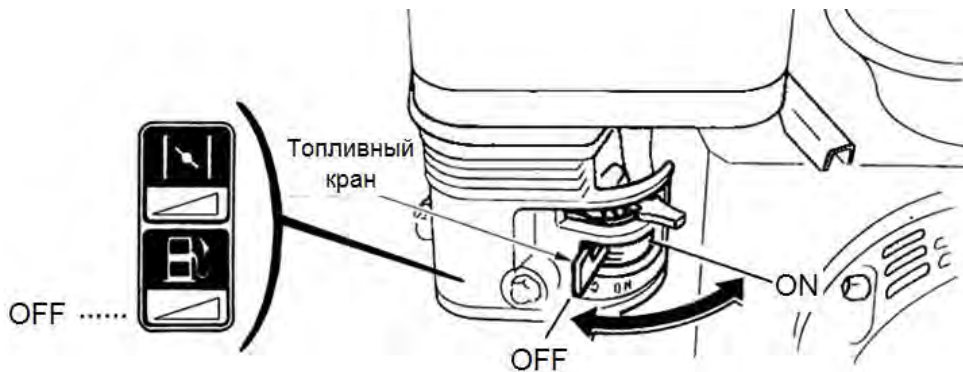
- Прочтите и убедитесь, что поняли Инструкцию по эксплуатации, прежде чем приступить к работе. Если Вы будете следовать всем инструкциям, двигатель будет для Вас надежным и безопасным помощником. В противном случае Вы рискуете получить травму или испортить двигатель!
- Не подпускайте детей и домашних животных близко к двигателю во время его работы, т.к. они могут обжечься о разогретые части двигателя или получить травму.
- Вы должны знать, как быстро отключить двигатель и должны понимать все тонкости управления им. Никогда и никому не позволяйте включать двигатель без подробных инструкций.
- Всегда осматривайте двигатель, прежде чем завести его.
- Чтобы избежать воспламенения и обеспечить необходимую вентиляцию, располагайте двигатель во время работы не менее чем за 1 метр от каких либо строений и другого оборудования. Не ставьте легко воспламеняющиеся предметы близко к двигателю.
- Во время работы двигателя, не располагайте близко от него легковоспламеняющиеся материалы, такие как бензин, спички и т.п.
- Производите заправку двигателя на хорошо проветриваемой территории, предварительно выключив его. Не забывайте, что бензин при определенных условиях легко воспламеняется и взрывоопасен.
- Не переполняйте топливный бак. Убедитесь, что крышка бензобака плотно закрыта.
- Если часть топлива пролилась, тщательно ее вытрите и дайте нефтяным парам испариться прежде чем заводить двигатель.
- Не курите и не допускайте появления искр и пламени там, где вы заправляете двигатель или храните бензин.
- Храните бензин только в специально предназначенных для этого емкостях.
- Выхлопной газ содержит ядовитую окись углерода. Не вдыхайте выхлопные газы. Никогда не заводите двигатель в закрытом гараже или других замкнутых помещениях.
- Располагайте двигатель на хорошо закрепленных горизонтальных поверхностях. Не наклоняйте его более чем на 20 градусов от горизонтали. При большом угле наклона может произойти утечка горючего, а также масло может попасть в камеру сгорания, что затруднит запуск двигателя.
- Ничего не ставьте на двигатель, это может привести к возгоранию.
- Во время работы двигателя глушитель сильно разогревается и некоторое время после прекращения работы остается горячим. Не прикасайтесь к глушителю в это время. Чтобы избежать ожогов и риска воспламенения двигателя, дайте ему время остыть, прежде чем перемещать его куда-либо.



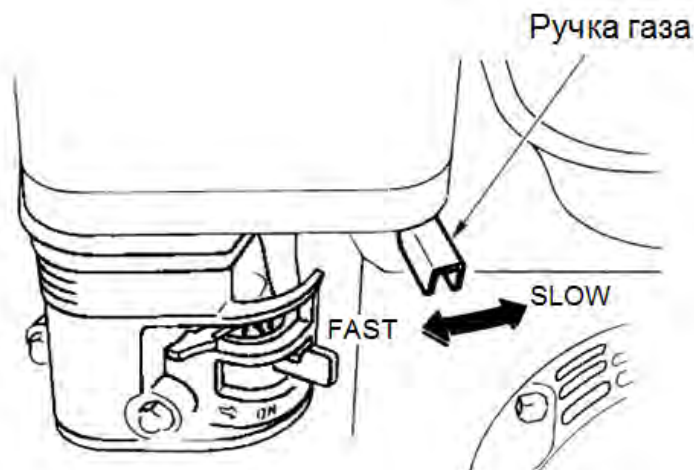


**УПРАВЛЕНИЕ****• Топливный кран**

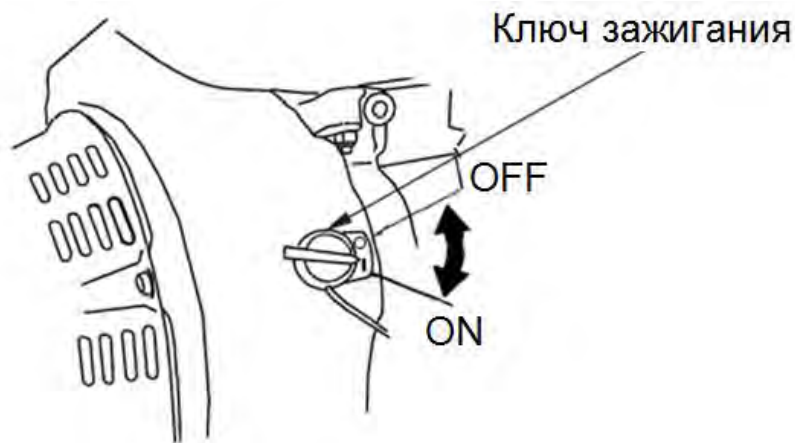
Топливный кран открывает и закрывает топливопровод между топливным баком и карбюратором. Топливный кран должен находиться в положении ON для запуска двигателя. Когда двигатель не используется, оставьте топливный клапан в положении OFF, чтобы предотвратить переполнение карбюратора и уменьшить вероятность утечки топлива.

**• Ручка газа**

С помощью передвижения ручки газа можно регулировать обороты двигателя. При перемещении ручки в сторону FAST повышаются обороты двигателя, при перемещении в сторону SLOW – понижаются.

**• Ключ зажигания**

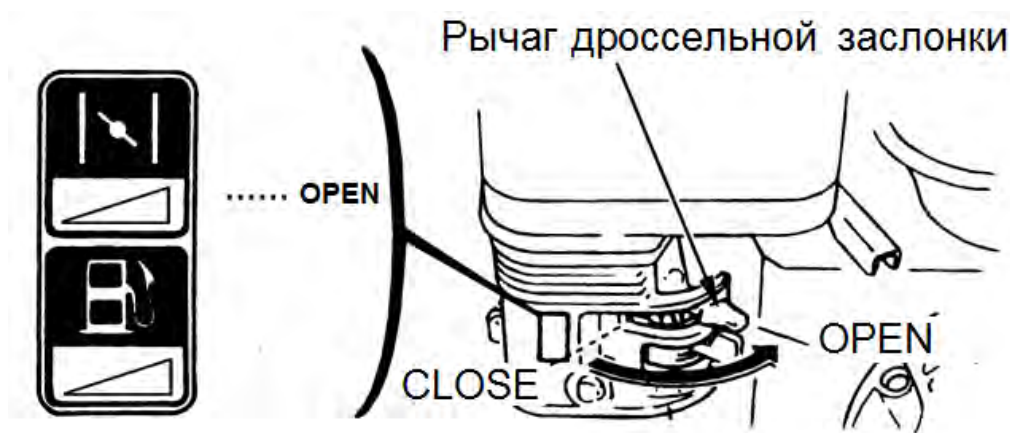
Ключ зажигания должен быть в положении ON для запуска двигателя. Перевод ключа зажигания в положение OFF останавливает двигатель.



- Рычаг дроссельной заслонки

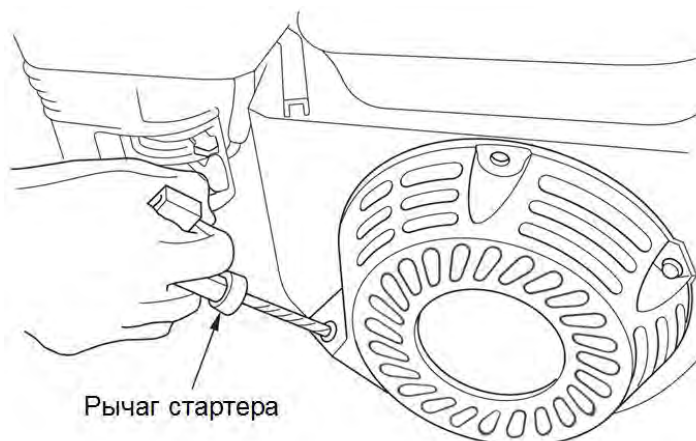
Положение рычага дроссельной заслонки CLOSE обогащает топливную смесь для запуска холодного двигателя. Позиция OPEN обеспечивает правильную топливную смесь для работы после запуска и перезапуска теплого двигателя.

В некоторых моделях двигателей используется дистанционное управление рычагом дросселя с помощью тросика, а не рычаг дросселя, установленный на двигателе.



- Рукоятка стартера

Вытягивание рукоятки стартера приводит к срабатыванию стартера для запуска двигателя.



## ПРЕДВАРИТЕЛЬНАЯ ПРОВЕРКА

Для вашей безопасности и максимального срока службы оборудования важно перед каждым запуском двигателя проверять его состояние. Обязательно исправьте все выявленные неисправности, или обратитесь за помощью в их устранении к вашему дилеру, прежде чем начать работу.

Прежде чем начинать проверку, убедитесь, что двигатель установлен на горизонтальной поверхности и отключен (ключ зажигания в положении OFF).

### ВИЗУАЛЬНЫЙ КОНТРОЛЬ:

- Проверьте двигатель на наличие утечек масла и бензина.
- Удалите все загрязнения, особенно вокруг глушителя и стартера.
- Осмотрите двигатель на признаки повреждения.

- Убедитесь, что все защитные элементы установлены, а гайки, болты и винты затянуты.

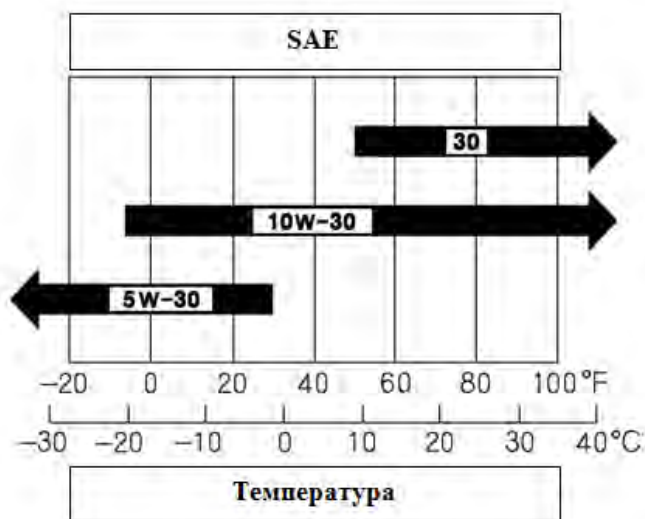
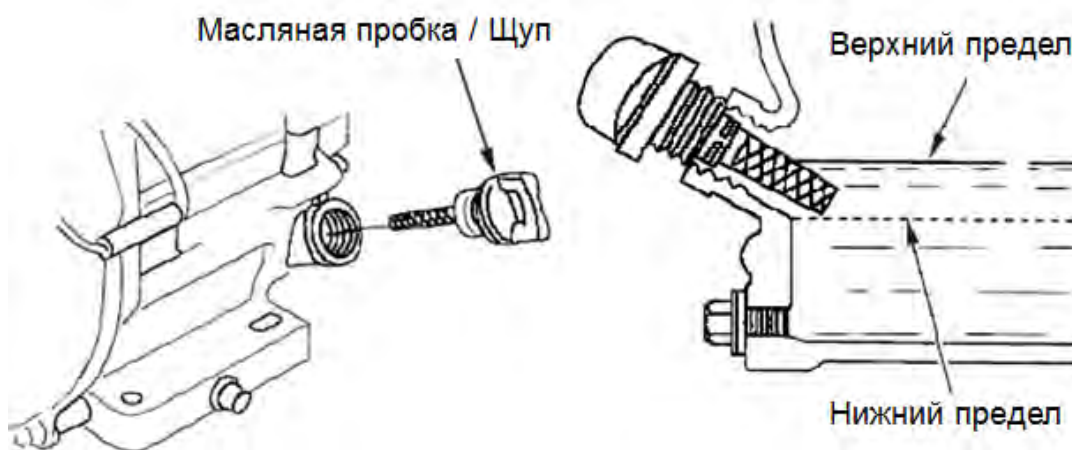
Следуйте указаниям ниже для полной проверки двигателя перед запуском:

#### УРОВЕНЬ МАСЛА В ДВИГАТЕЛЕ

**ПРЕДУПРЕЖДЕНИЕ!** Масло - это ключевой фактор, обеспечивающий работу двигателя. Используйте 4-х тактное автомобильное масло. Не пользуйтесь маслом с добавками и маслом для 2-х тактного двигателя, т.к. они не содержат достаточно смазки, что снижает срок службы двигателя.

Проверьте двигатель, установив его на горизонтальной поверхности:

1. Установите двигатель на горизонтальной поверхности.
2. Извлеките щуп и протрите его.
3. Снова вставьте щуп в горлышко масляного картера, не закручивая крышку, и измерьте уровень масла.
4. Если уровень масла низкий, долейте рекомендуемого моторного масла.
5. Вставьте щуп на место.



Рекомендуемое масло: SAE-30 летнее, SAE-10W-30 всесезонное. Поскольку вязкость меняется в зависимости от температуры и региона, смазку следует выбирать в соответствии с нашими рекомендациями.

**ВНИМАНИЕ!** Запуск двигателя при недостаточном количестве масла может привести к

серьезной поломке (заклинке).

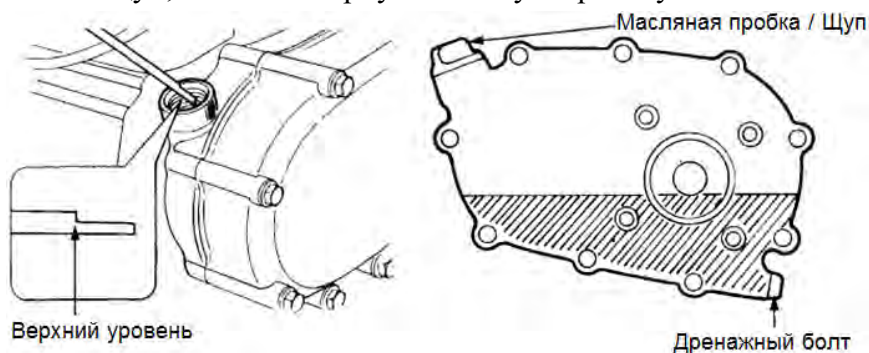
Благодаря датчику уровня масла, двигатель будет автоматически остановлен, если уровень масла опустится ниже допустимого предела. Таким образом, чтобы избежать неудобств при неожиданном отключении двигателя в процессе работы, всегда проверяйте уровень масла в двигателе перед запуском.

#### а) УРОВЕНЬ МАСЛА В РЕДУКТОРЕ (если он имеется).

Марка масла та же, что и для двигателя.

Проверьте уровень масла:

1. Открутите масляную крышку и протрите щуп.
2. Снова вставьте щуп, не заворачивая крышку. Измерьте уровень масла.
3. Если уровень масла слишком низкий, долейте рекомендуемого масла до верхней метки.
4. Снова вставьте щуп, плотно завернув масляную крышку.



#### б) ВОЗДУШНЫЙ ФИЛЬТР

Информация по очистке фильтра находится в разделе «Техобслуживание».

##### • Двухэлементный тип фильтра

- Открутите барашек, снимите крышку фильтра и извлеките фильтр.
- Проверьте оба фильтрующих элемента (бумажный и поролоновый), убедитесь, что они чисты и не повреждены, в противном случае очистите их или замените.
- Своевременно заменяйте бумажный фильтр в соответствии с графиком техобслуживания.
- Соберите фильтр. При сборке убедитесь, что уплотнительное кольцо установлено под воздушным фильтром. После установки и закрепления фильтрующих элементов, закройте крышку фильтра и заверните барашек.

##### • Циклонный тип (с пылесборником)

- Открутите барашек, снимите крышку фильтра и извлеките фильтр.
- Осмотрите фильтрующий элемент, убедитесь, что он чист и не поврежден.
- При необходимости очистите или замените фильтрующий элемент.
- Проверьте наличие пыли внутри пылесборника. При необходимости удалите пыль.
- Соберите фильтр, установите крышку и заверните барашек.

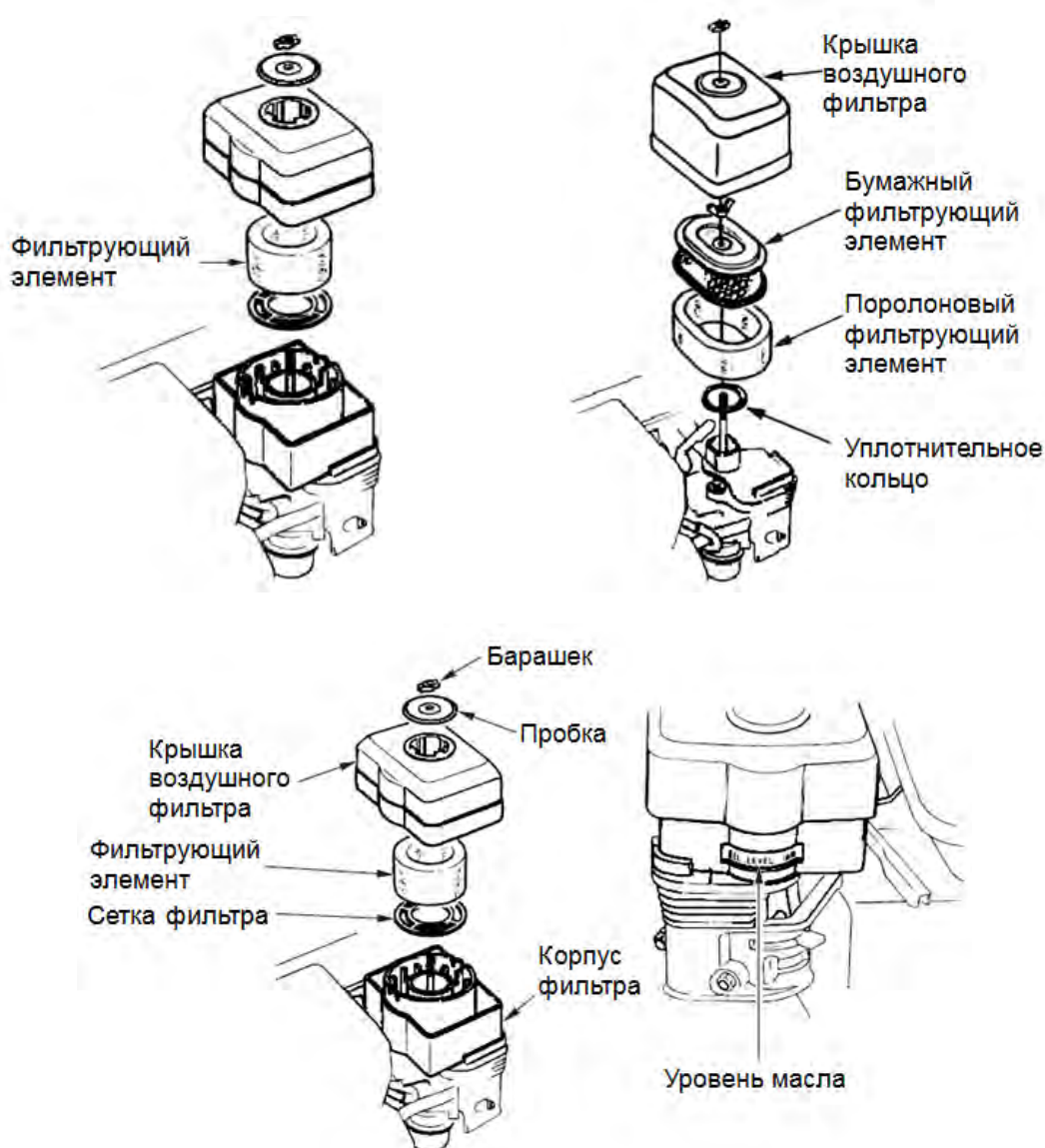
##### • Полусухой тип

- Открутите барашек, снимите крышку фильтра и извлеките фильтр.
- Проверьте фильтрующий элемент, убедитесь, что он чист и, если имеется пыль и грязь, очистите его или замените.
- Очистка производится аналогично поролоновому фильтру.
- Удалите грязь из фильтра.
- Соберите фильтр, установите крышку и заверните барашек.

- **Тип с масляной ванночкой**
- Открутите барашек, снимите крышку фильтра и извлеките фильтр.
- Проверьте фильтрующий элемент, убедитесь, что он чист и не поврежден. При необходимости очистите его или замените.
- Проверьте уровень и количество масла. Если масла слишком мало, долейте масло рекомендуемой марки.
- Соберите фильтр, установите крышку и заверните барашек.

**ПРЕДУПРЕЖДЕНИЕ!** Никогда не запускайте двигатель без воздушного фильтра или с поврежденным воздушным фильтром. Это может привести к быстрому изнашиванию двигателя. Загрязненный воздушный фильтр ограничивает поток воздуха в карбюратор, снижая производительность двигателя.

Схемы фильтров:



## а) ТОПЛИВО И ТОПЛИВНЫЙ БАК

### 1. Топливо

- Применяется неэтилированный бензин с октановым числом более 86. Использование неэтилированного бензина снижает образование нагара и продлевает срок службы двигателя.
- Никогда не пользуйтесь неочищенным бензином или смесью бензина и масла. В топливе не должно быть грязи и воды.

## 2. Бензин с добавлением спирта

Если Вы решили использовать бензин, содержащий спирт (бензоспирт), убедитесь, что его октановое число не ниже рекомендуемого. Существует два вида бензоспирта: один — содержащий этанол, другой — метанол.

Содержание этанола не должно превышать 10%, а метанола - 5%. Если метанола в смеси более 5%, это может снизить эффективность работы двигателя, а кроме того, повредить детали из металла, резины и пластмассы.

### ВНИМАНИЕ!

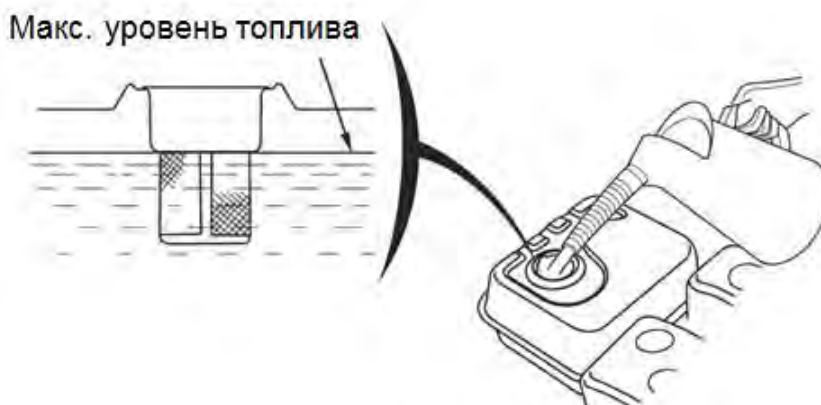
- **Обращайтесь с топливом аккуратно, т.к. оно может повредить пластмассовые и окрашенные поверхности.**
- **Если двигатель работает с большой нагрузкой, свечи и двигатель могут слегка детонировать.**
- **Если детонация наблюдается при равномерном движении, смените марку бензина. Если и это не поможет, проконсультируйтесь у продавца, иначе двигатель может выйти из строя.**

## 3. Топливный бак

Объем топливного бака 3,6 л для двигателя 168F / 200F.

## 4. Проверка

1. Извлеките крышку топливного фильтра и проверьте уровень бензина.
2. Если уровень бензина низок, долейте бак. Уровень бензина не должен быть выше горловины топливного фильтра.

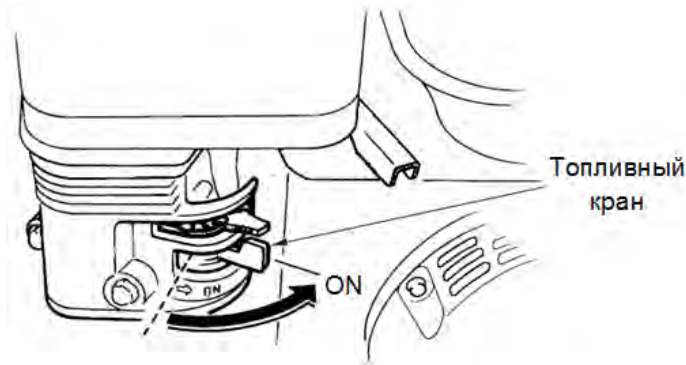


### ПРЕДОСТЕРЕЖЕНИЕ!

- Бензин легко воспламеняется и при определенных условиях взрывается. Доливайте бензин в проветриваемом помещении. Не допускайте попадания искры, в том числе от сигареты, в помещение, где хранится или заливается бензин.
- При заправке бака бензин не должен переливаться через край бака и не должен стоять в горлышке. Пробку следует прочно закручивать.
- Пролитый бензин или пары бензина могут воспламениться. Если бензин был пролит, до пуска двигателя залитые поверхности следует насухо протереть.
- Избегайте длительного контакта бензина с кожей и длительного вдыхания паров бензина.
- Держите бензин в местах не доступных детям.

**1) ЗАПУСК ДВИГАТЕЛЯ**

1. Установите топливный кран в положение «ON» («Вкл.»)



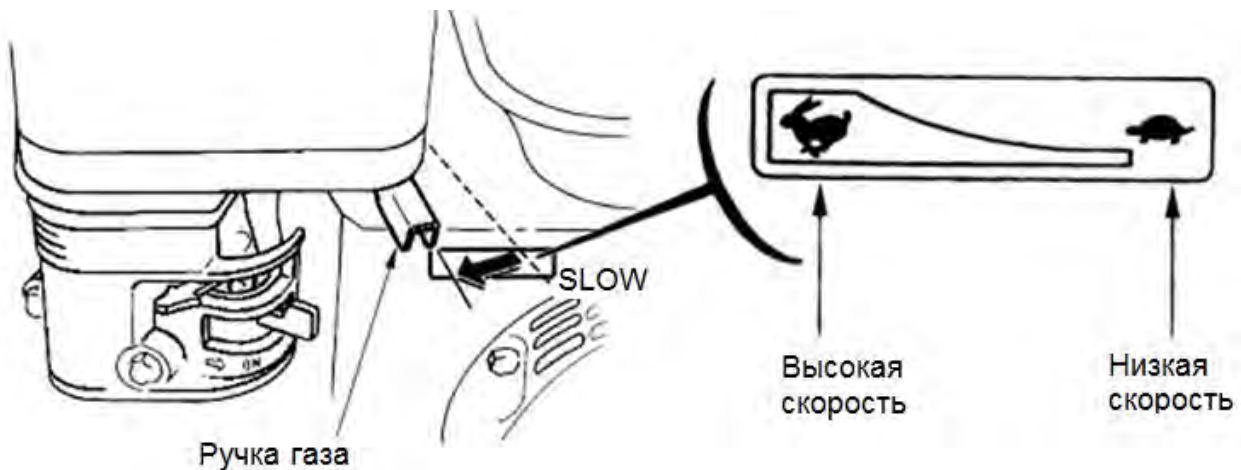
2. Для холодного двигателя закройте дроссельную заслонку: установите рычаг в положение «CLOSE» - «Закрыто».

**Внимание!**

Если двигатель горячий, нет необходимости закрывать дроссельную заслонку, оставьте ее в положении «OPEN» – «Открыто».

Если на вашем моторе установлен тросик для регулировки положения дроссельной заслонки, воспользуйтесь им для открытия / закрытия заслонки.

3. Передвиньте ручку газа слегка влево: от позиции SLOW к позиции FAST примерно на 1/3. При наличии тросика для контроля ручки газа, воспользуйтесь им.



4. Включите двигатель:



- a. Поверните ключ зажигания в положение «ON» («Вкл.»)
- b. Слегка потяните рукоятку стартера пока не почувствуете сопротивление, затем резко дерните ее на себя.



**ПРЕДУПРЕЖДЕНИЕ!** Не отпускайте резко рукоятку стартера. Медленно отпустите рукоятку в соответствии с силой раскручивания.

## 2) РАБОТА ДВИГАТЕЛЯ

1. Прогрейте двигатель и передвиньте рычаг дроссельной заслонки в положение «OPEN» («Открыта»).
2. Передвиньте ручку газа на нужную скорость. Выбирайте скорость работы в соответствии с рекомендациями инструкции по эксплуатации того инструмента, который оснащен данным двигателем.

### \* Система контроля количества масла (датчик масла)

Система контроля количества масла разработана для того, чтобы предотвратить повреждение двигателя по причине недостаточного количества масла в картере. Когда уровень масла становится недостаточным, система контроля количества масла автоматически остановит двигатель, предотвращая его повреждение, в то время как переключатель двигателя остается в положении «ON» («Вкл.»).

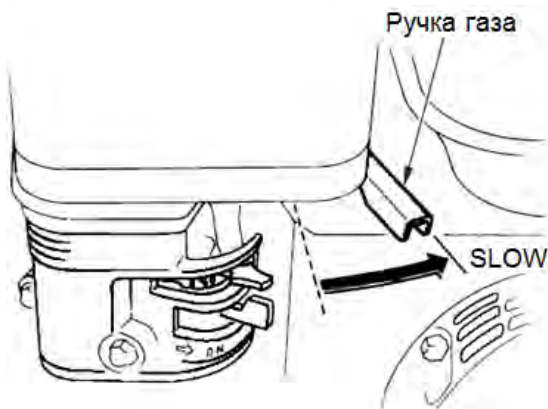
**ВНИМАНИЕ!** Если двигатель остановится и не будет заводиться, проверьте уровень масла, а также качество масла в двигателе, прежде чем искать другие неисправности.

## ОСТАНОВКА ДВИГАТЕЛЯ

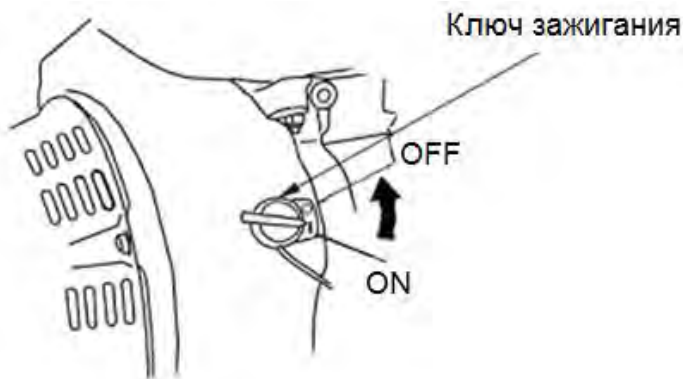
Чтобы остановить двигатель в случае крайней необходимости, поверните переключатель двигателя в положение «OFF» («Выкл.»).

В обычной ситуации последовательно выполните следующие действия:

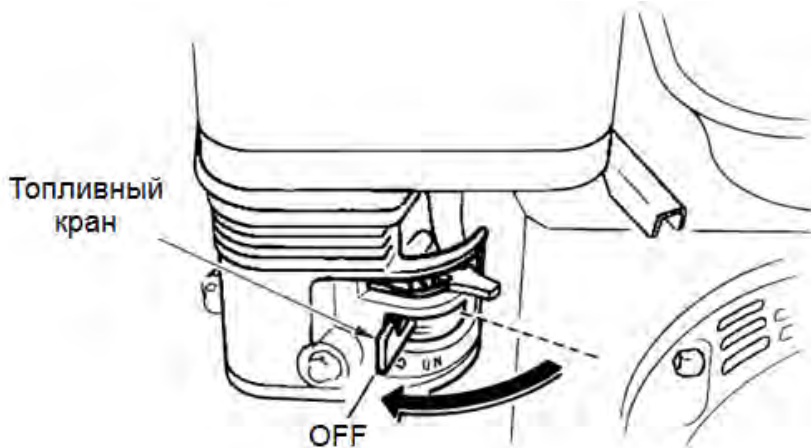
1. Поверните ручку газа вправо до упора: в позицию «SLOW».



2. Поверните ключ зажигания в положение «OFF» («Выкл.»).



3. Поверните топливный кран в положение «OFF» («Выкл.»).



## СИСТЕМА КОНТРОЛЯ ВЫХЛОПА

Во время работы двигателя образуются окись углерода, окись азота и углеводород. При определенных условиях окись азота и углеводород вступают в химическую реакцию и образуют дым. Поскольку окись углерода токсична, очень важно осуществлять контроль выхлопных газов. Чтобы решить эту проблему, компания использует карбюраторы для топлива высокого качества, позволяющие уменьшить образование выхлопных газов. Чтобы уровень выхлопных газов Вашего двигателя был в пределах, допускаемых стандартами, обратите внимание на следующее:

### I. ТЕХНИЧЕСКОЕ ОБСЛУЖИВАНИЕ

Своевременное техобслуживание необходимо для безопасной, экономичной и бесперебойной эксплуатации двигателя, а также поможет снизить загрязнение воздуха. Несвоевременное или неполное техобслуживание двигателя либо неисправление выявленной неисправности до начала работы может привести к поломке, которая может угрожать здоровью и жизни оператора.

Строго следуйте рекомендациям данной инструкции по эксплуатации.

Техобслуживание двигателя необходимо проводить периодически, в соответствии с графиком, приведенным в данной инструкции. График техобслуживания составлен для нормального режима эксплуатации двигателя в нормальных условиях. Если двигатель эксплуатируется при большой нагрузке, в условиях повышенного запыления или влажности, при повышенных температурах, то техобслуживание должно проводиться чаще.

В данной инструкции приведен список необходимых мероприятий по техобслуживанию. Для выполнения более сложных мероприятий либо тех, для выполнения которых требуются специальные инструменты, рекомендуем обратиться в сервисный центр.

**II. ПРАВИЛА БЕЗОПАСНОСТИ ПРИ ТЕХОБСЛУЖИВАНИИ**

- Перед выполнением техобслуживания убедитесь, что двигатель выключен.
- Проводите ремонт, техобслуживание и запуск двигателя только в хорошо вентилируемых помещениях.
- Позвольте двигателю остыть, прежде чем производить техобслуживание и ремонт.
- Обязательно следуйте указаниям инструкции по эксплуатации!
- Чтобы избежать возможности возгорания и взрыва, соблюдайте осторожность при работе с топливом. Для очистки деталей используйте негорючий растворитель. Не курите, не допускайте искр и огня вблизи места, где проводится техобслуживание.

**III. ЗАМЕНА ЗАПЧАСТЕЙ**

Мы рекомендуем использовать запчасти, выпускаемые нашей компанией. Можно использовать и другие запчасти, имеющие аналогичное качество. Использование некачественных деталей может снизить долговечность работы двигателя и качество работы отдельных его систем.

**IV. ВНЕСЕНИЕ ИЗМЕНЕНИЙ В КОНСТРУКЦИЮ**

Модификация системы контроля выхлопа может привести к превышению допустимых пределов. Недопустимыми считаются следующие действия, направленные на изменение системы:

- Разборка и внесение изменений в любые детали систем впуска и выпуска газа.
- Внесение изменений в коммутационное устройство блока регулировки скорости или его снятие или внесение изменений в блок регулировки скорости (в систему центрального регулятора), в результате чего параметры двигателя выходят за номинальные значения.

**V. ПРИЗНАКИ УХУДШЕНИЯ ВЫХЛОПА**

1. Трудный запуск или остановка двигателя.
2. Нестабильный холостой ход.
3. Черный дым из выхлопной трубы или слишком большое потребление топлива.
4. Плохая искра свечи зажигания или повторное возникновение искры.
5. Раннее зажигание.

При возникновении одной из этих проблем обратитесь к Вашему сервисному дилеру.

## I. ГРАФИК ТЕХОБСЛУЖИВАНИЯ

Чтобы обеспечить качественную работу двигателя, пользователь должен проводить его техобслуживание согласно приведенной ниже таблице:

Объект проверки	Действия	При каждом включении	Первый месяц или каждые 20 часов	Каждые 3 месяца или 50 часов	Каждые 6 месяцев или 100 часов	Каждый год или 300 часов
Масло	Проверить уровень	▲				
	Заменить		▲		▲	
Редукторное масло	Проверить уровень	▲			▲	
	Заменить		▲		▲	
Воздушный фильтр	Проверка	▲				
	Чистка			▲ (1)	▲ (1, 2)	
	Замена					▲ (3)
Отстойник	Чистка				▲	
Свеча зажигания	Чистка, регулировка				▲	
	Замена					▲
Искроувольнитель	Чистка				▲	
Холостой ход	Проверка, регулировка					▲ (4)
Клапанный зазор	Проверка, регулировка					▲ (4)
Топливный бак и фильтр	Чистка					▲ (4)
Топливный провод	Проверка	Каждые два года (При необходимости – заменить)				
Значения индексов	1	При эксплуатации в пыльных регионах делать чаще, чем указано в графике.				
	2	Только для двухэлементных карбюраторов с внутренней вентиляцией.				
	3	Только для бумажных фильтров.				
	4	Если владелец двигателя не является высококвалифицированным специалистом или не имеет достаточного технического оснащения, эти работы должны выполняться в сервисном центре.				

**ВНИМАНИЕ!** Используйте только детали, изготовленные компанией или аналогичные по качеству, иначе произойдет поломка двигателя.

**ПРЕДОСТЕРЕЖЕНИЕ!** Заглушите двигатель, прежде чем проводить какой-либо ремонт. Если ремонт необходимо производить при включенном двигателе, обеспечьте хорошую вентиляцию помещения. Выхлопные газы содержат ядовитый оксид углерода, поэтому вдыхание его может быть опасно для персонала и может привести даже к смерти.

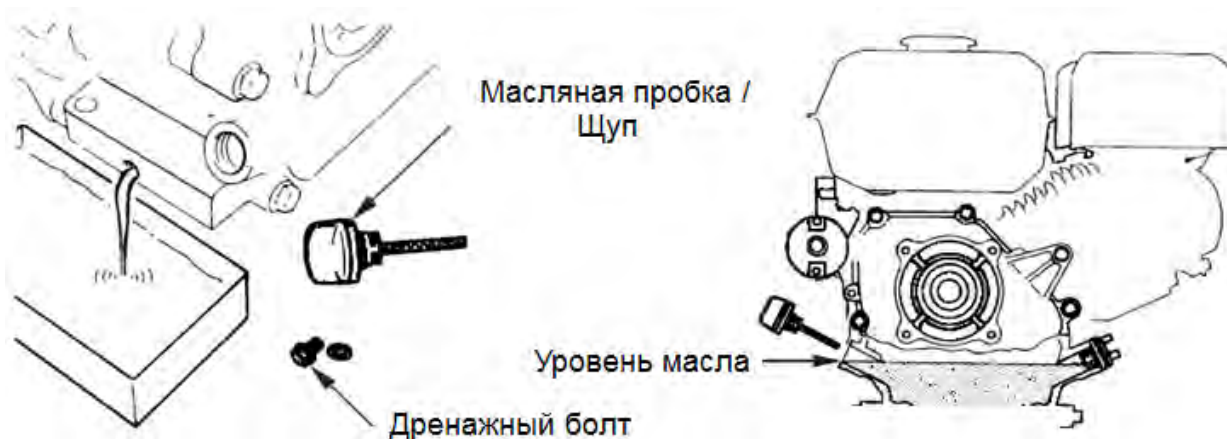
## II. МЕТОДИКА ПРОВЕДЕНИЯ ТЕХОБСЛУЖИВАНИЯ

### 1. Замена масла

**Двигатель должен быть горячим, но его следует выключить перед тем, как быстро и полностью слить масло из картера.**

- Подготовьте подходящую емкость для отработанного масла.
- Открутите масляную пробку и дренажный болт, чтобы полностью слить масло.
- Вновь установите дренажный болт и туго его затяните;
- Наполните картер рекомендуемым маслом до верхней метки;
- Установите обратно масляную пробку.

**ЗАМЕЧАНИЕ!** Не бросайте емкости с маслом в мусорные ящики и не сливайте масло на землю, чтобы не загрязнять окружающую среду. Рекомендуется отвозить отработанное масло в закрытом контейнере в местный пункт переработки.



### III. ТЕХНИЧЕСКОЕ ОБСЛУЖИВАНИЕ ВОЗДУШНОГО ФИЛЬТРА

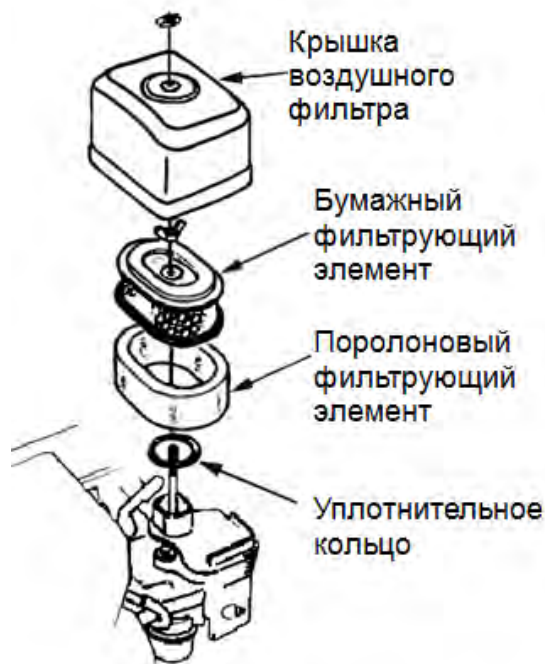
Загрязненный воздух затруднит приток воздуха в карбюратор. Чтобы поддерживать карбюратор в хорошем рабочем состоянии, регулярно проводите техобслуживание фильтра. При эксплуатации двигателя в пыльных условиях чистите фильтр чаще.

**ПРЕДОСТЕРЕЖЕНИЕ!** Никогда не пользуйтесь бензином или растворителем с низкой точкой возгорания для очистки фильтра, т.к. это может стать причиной пожара или взрыва.

**ПРЕДУПРЕЖДЕНИЕ!** Никогда не запускайте двигатель без воздушного фильтра или с поврежденным воздушным фильтром. Это может привести к быстрому изнашиванию двигателя. Загрязненный воздушный фильтр ограничивает поток воздуха в карбюратор, снижая производительность двигателя.

#### • Двухэлементный тип

- Отверните барашковую гайку и снимите крышку фильтра. Проверьте, не повреждены ли элементы. При обнаружении дефектов замените деталь.
- Поролоновый элемент: промойте в теплом растворе бытового моющего средства (или неогнеопасном растворителе или растворителе с высокой точкой возгорания) и дайте детали высохнуть. Погрузите ее в чистое машинное масло, чтобы элемент пропитался. Выжмите излишки масла, иначе на этапе запуска двигателя, он будет некоторое время дымить.
- Бумажный элемент: Несколько раз постучите деталью о твердую поверхность, чтобы удалить грязь, или продуйте сжатым воздухом малого давления (не превышая 207 кПа) изнутри - наружу. Никогда не пользуйтесь щеткой: она забьет грязь в волокна. Если бумажный элемент чрезмерно загрязнился, замените его. Своевременно заменяйте бумажный фильтр в соответствии с графиком техобслуживания.
- Удалите загрязнения изнутри корпуса фильтра и крышки влажной тканью. Убеди-

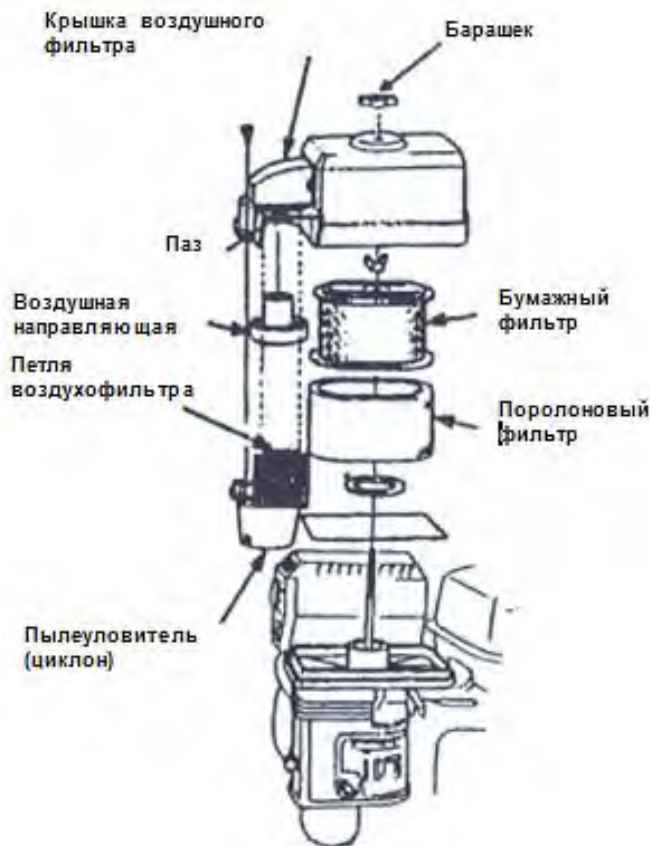


тесь, чтобы грязь не попала в воздуховод, ведущий в карбюратор. Дайте корпусу и крышке высохнуть.

- Соберите фильтр. При сборке убедитесь, что уплотнительное кольцо установлено под воздушным фильтром. После установки и закрепления фильтрующих элементов, закройте крышку фильтра и заверните барашек.

#### • Циклонный тип

- Отверните барашковую гайку и снимите крышку фильтра. Проверьте, не повреждены ли элементы. При обнаружении дефектов замените их.
- Поролоновый элемент: промойте в теплом растворе бытового моющего средства (или неогнеопасном растворителе, или растворителе с высокой точкой возгорания) и дайте детали высохнуть. Погрузите ее в чистое машинное масло, чтобы она пропиталась. Выжмите излишки масла, иначе на этапе запуска двигателя, он будет некоторое время дымить
- Бумажный элемент: Несколько раз постучите деталью о твердую поверхность, чтобы удалить грязь, или продуйте сжатым воздухом малого давления изнутри - наружу. Никогда не пользуйтесь щеткой: она забьет грязь в волокна. Если бумажный элемент чрезмерно загрязнился, замените его;
- Очистка кожуха циклона: отверните три специальных полукруглых винта и извлеките кожух. Промойте детали водой и высушите их. Установите детали в первоначальное положение.



#### ПРЕДУПРЕЖДЕНИЕ:

- При сборке фильтра убедитесь, что петля на воздухозаборнике точно входит в паз предочистительной крышки.
- Убедитесь, что Вы установили наддувную направляющую в правильном направлении.

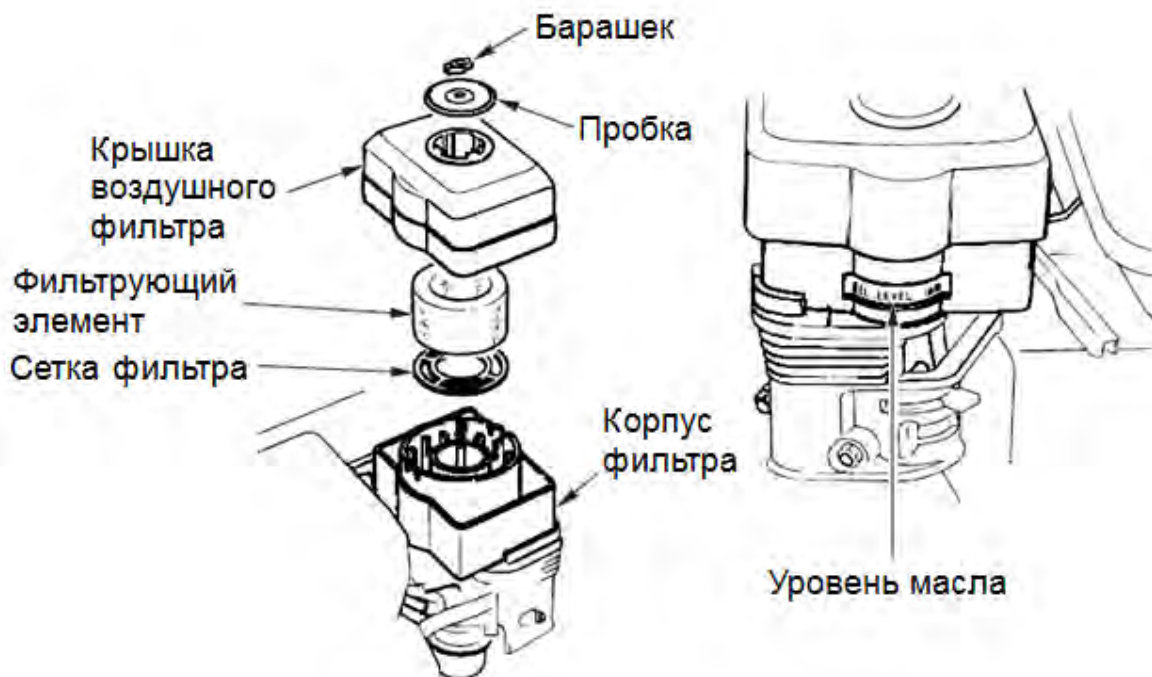
#### • Полусухой тип

- Отверните барашковую гайку, снимите крышку фильтра и отсоедините элемент;
- Промойте в неогнеопасном растворителе или растворителе с высокой точкой возгорания и дайте детали высохнуть;
- Погрузите деталь в чистое машинное масло, чтобы она пропиталась. Выжмите излишки масла, иначе на этапе запуска двигателя, он будет некоторое время дымить;
- Установите детали в первоначальное положение.



- Тип с масляной ванночкой

- Отверните барашковую гайку и снимите крышку фильтра. Проверьте, не повреждены ли элементы. При обнаружении дефектов замените деталь;
- Промойте в растворе бытового моющего средства (или неогнеопасном растворителе или растворителе с высокой точкой возгорания), в теплой воде и дайте детали высохнуть;
- Погрузите ее в чистое машинное масло, чтобы она пропиталась. Выжмите излишки масла, иначе на этапе запуска двигателя, он будет некоторое время дымить;
- Удалите масло из корпуса воздушного фильтра и смойте всю накопившуюся грязь при помощи неогнеопасного растворителя или растворителя с высокой точкой возгорания. Высушить корпус;
- Наполните корпус фильтра до указанной стандартной отметки рекомендуемым маслом;
- Установите детали в первоначальное положение.

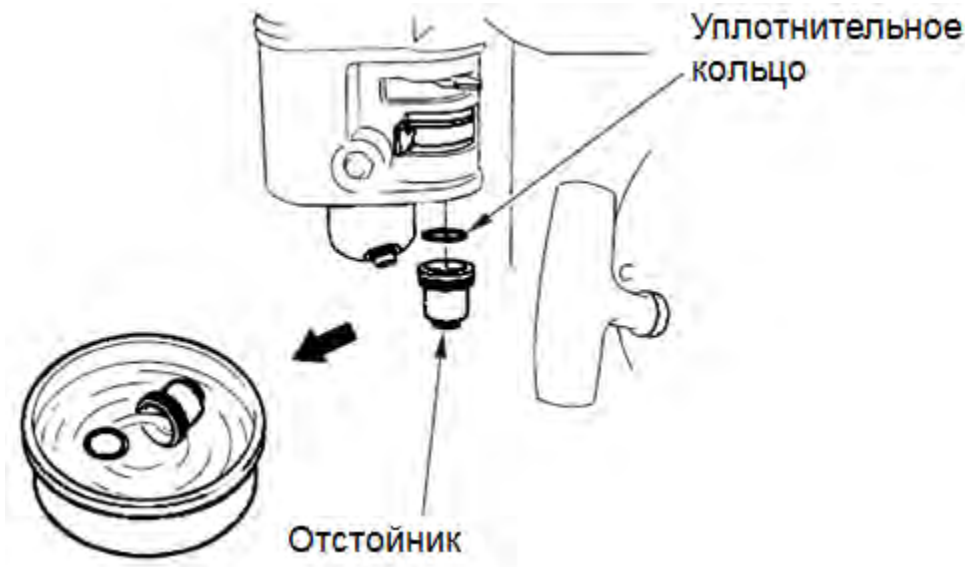


#### IV. ЧИСТКА ОТСТОЙНИКА

Поверните топливный кран в положение «OFF» («Выкл.»), извлеките отстойник и уплотнительное кольцо. Промойте их в неогнеопасном растворителе или растворителе с высокой точкой возгорания. Высушите детали и установите их на место. Поверните топливный кран в положение «ON» («Вкл.») и проверьте, нет ли утечки. При наличии протечки замените уплотнительное кольцо.

#### ПРЕДОСТЕРЕЖЕНИЕ

- В определенных условиях бензин является чрезвычайно пожаро- и взрывоопасным веществом. Не курите и не допускайте появления искр и пламени на рабочей территории.
- После установки отстойника проверьте, нет ли утечки бензина и убедитесь, что территория вокруг двигателя сухая.



## V. СВЕЧА ЗАЖИГАНИЯ

Рекомендуемые свечи зажигания: F7RTC или эквиваленты.

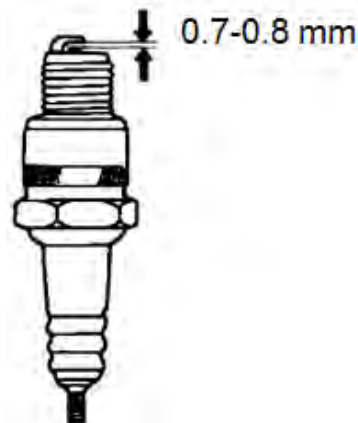
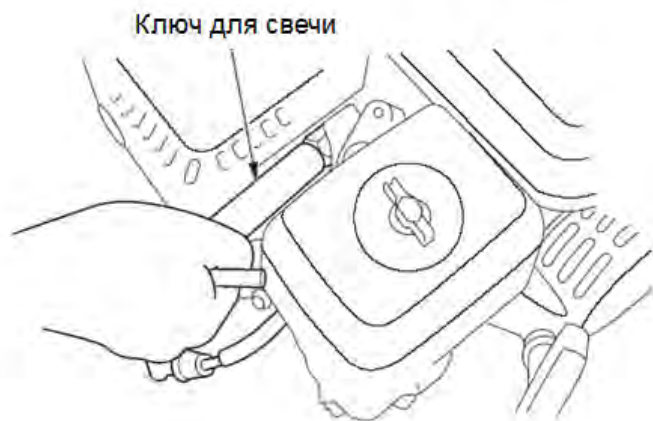
При использовании неподходящей свечи возможно повреждение двигателя.

Чистота свечи гарантирует нормальную работу двигателя и то, что вокруг свечи не появится нагара.

- Снимите крышку свечи и очистите ее от загрязнений.
- Выкрутите свечу при помощи специального ключа;

**ПРЕДОСТЕРЕЖЕНИЕ!** Во время работы глушитель сильно разогревается. Будьте внимательны и не прикасайтесь к глушителю, пока он не остынет.

- Почистите свечу щеткой. Если изолятор поврежден, замените свечу;
- Измерьте зазор свечи при помощи щупа. Зазор должен составлять от 0,7 до 0,8 мм. Отрегулируйте расстояние, сгибая боковой электрод;



- Проверьте, чтобы шайба свечи была в хорошем состоянии, при необходимости замените ее.
- Ввинтите свечу рукой до упора, а затем затяните ее при помощи специального ключа. Когда Вы устанавливаете новую свечу, для прижатия шайбы затяните ее еще на  $\frac{1}{2}$  оборота. Если Вы устанавливаете свечу, которой уже пользовались, затяните ее на  $\frac{1}{8}$ - $\frac{1}{4}$  оборота.
- Установите крышку свечи.

**ПРЕДУПРЕЖДЕНИЕ!**

- Свеча должна быть тщательно установлена и прижата. Недостаточно прижатая свеча может сильно перегреться и повредить двигатель.



- Используйте только рекомендуемые свечи и аналогичные. Неправильный температурный диапазон свечи может повредить двигатель.
- Вворачивать свечу нужно аккуратно, чтобы не нарушить резьбу в блоке цилиндра.

## VI. РЕГУЛИРОВКА КАРБЮРАТОРА В ХОЛОСТОМ РЕЖИМЕ

- Заведите двигатель и дайте ему прогреться до нормальной рабочей температуры.
- Установите ручку газа в позицию с наименьшими оборотами – SLOW.
- Отрегулируйте частоту вращения в режиме холостого хода с помощью ограничительного винта.



## VII. ИСКРОУЛОВИТЕЛЬ

**Может не входить в стандартный комплект поставки!**

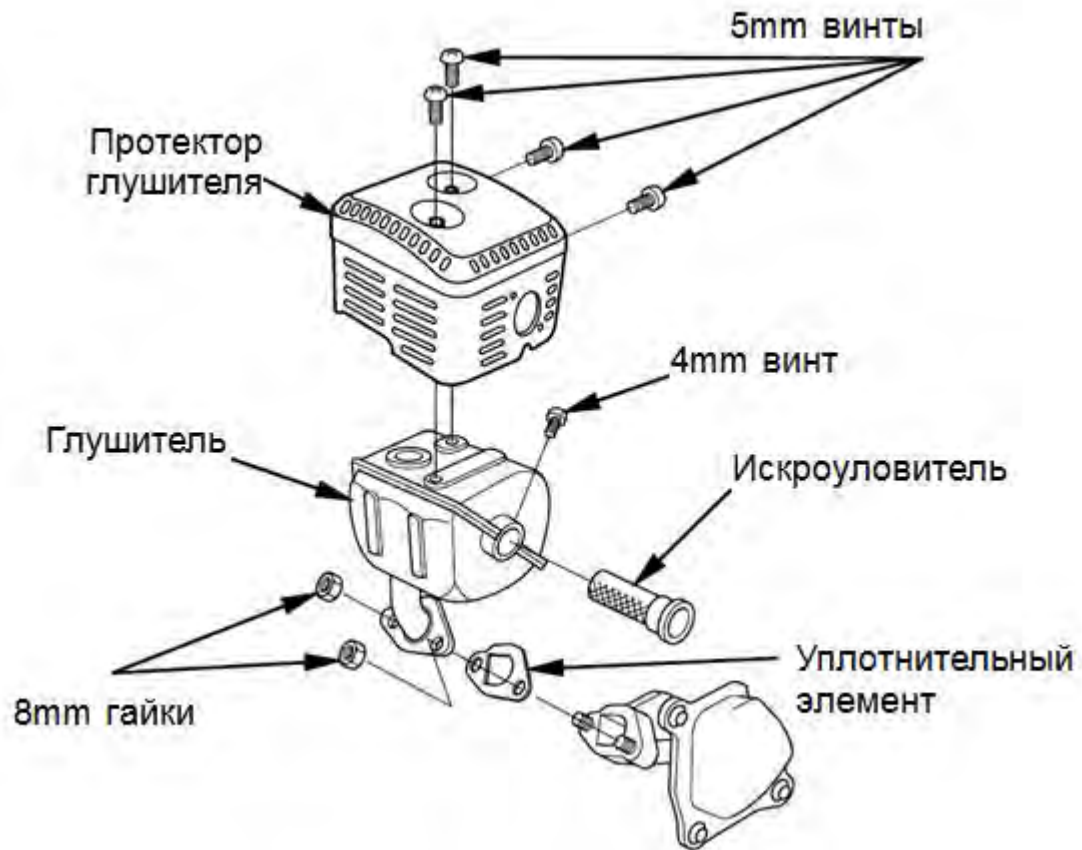
Для обеспечения эффективности работы искроуловитель должен проходить техобслуживание каждые 100 часов.

**ПРЕДУПРЕЖДЕНИЕ!** Если двигатель только что закончил работать, глушитель будет очень горячим. Не прикасайтесь к нему, иначе Вы можете получить ожог. Дайте ему остыть, прежде чем начинать какие-либо работы.

- Открутите гайки М4 и извлеките выхлопной дефлектор из корпуса;
- Открутите четыре винта М5 из протектора глушителя и отсоедините протектор;
- Открутите винт М4 искроуловителя и отделите искроуловитель от глушителя;
- С помощью щетки удалите отложения сажи с сетчатого фильтра искроуловителя. Будьте аккуратны, чтобы не повредить сетчатый фильтр;
- Установите искроуловитель в обратном порядке.

**ПРЕДУПРЕЖДЕНИЕ!**

- Старайтесь не повредить сетчатый фильтр искроуловителя.
- Никогда не пользуйтесь поврежденным искроуловителем.



## **ХРАНЕНИЕ ДВИГАТЕЛЯ**

### **Подготовка к хранению**

При перерыве в работе двигателя более 30 дней необходимо принять специальные меры для хранения двигателя. Правильная подготовка к длительному хранению важна для сохранения хорошего внешнего вида двигателя и для избегания проблем двигателя. Следующие действия помогут Вам предотвратить коррозию, ухудшение функциональности двигателя и внешнего вида, а так же помогут легче запустить двигатель после хранения.

### **Очистка**

Если двигатель работал, дайте ему остыть в течение получаса, прежде чем начать очистку. Очистите всю внешнюю поверхность, обработайте поврежденную краску и покройте все участки, которые могут покрыться ржавчиной, тонким слоем масла.

### **Внимание!**

- Использование садового шланга или мойки высокого давления для очистки двигателя может привести к попаданию воды в воздушный фильтр или отверстие глушителя, а далее в цилиндр, что может привести к неисправностям двигателя.
- Контакт воды с горячим двигателем может привести к повреждению. Необходимо дать двигателю охладиться в течение получаса, прежде чем начинать очистку.

### **Топливо**

Топливо в процессе хранения окисляется. Старое топливо может быть причиной затрудненного старта двигателя, а также причиной образования смолистых осадков в бензобаке, топливных шлангах, деталях карбюратора и топливной системы. Если топливо в двигателе окислится в процессе хранения, возможно Вам потребуется ремонт либо замена карбюратора или других частей топливной системы.

Длительность времени, в течение которого топливо может оставаться в двигателе, не приводя к повреждениям, зависит от температур хранения и от того, полностью ли заполнен топливный бак. Воздух в частично заполненном топливном баке усиливает окисление топлива. Хранение в теплом помещении действует аналогично. Если при заполнении бака топливо уже было не свежим, проблемы из-за окисления могут начаться уже через несколько месяцев.

Вы можете продлить этот срок, если добавите в топливо стабилизатор для увеличения срока хранения, либо перед длительным хранением двигателя выработайте до конца или слейте топливо из топливного бака и карбюратора.

## **СЛИВАНИЕ ТОПЛИВА ИЗ ТОПЛИВНОГО БАКА И КАРБЮРАТОРА**

- Поместите подходящий топливный контейнер под карбюратор, и используйте воронку, чтобы избежать протекания топлива
- Снимите с карбюратора болт сливного отверстия и отстойник, и затем установите топливный рычаг в положение ON (Вкл).
- После того, как все топливо слито в контейнер, установите болт сливного отверстия и отстойник на место. Плотнo закрутите их.

### **Рекомендации по подготовке к хранению:**

- Замените моторное масло.
- Открутите свечу зажигания.
- Залейте столовую ложку (5-10 см<sup>3</sup>) чистого моторного масла в цилиндр.
- Вытяните шнур стартера несколько раз, чтобы распределить масло по цилиндру.
- Установите свечу зажигания.
- Вытяните шнур стартера до тех пор, пока не почувствуете сопротивление. Это закроет клапаны, и влага не сможет попасть в цилиндр двигателя. Плавнo верните шнур стартера.



### ДОБАВЛЕНИЕ ТОПЛИВНОГО СТАБИЛИЗАТОРА ДЛЯ УВЕЛИЧЕНИЯ СРОКА ХРАНЕНИЯ ТОПЛИВА

При добавлении топливного стабилизатора, заполните топливный бак свежим бензином. Если заправлять частично, то воздух будет способствовать окислению топлива во время хранения. Если Вы храните контейнер с бензином для дозаправки, убедитесь, что он содержит только свежий бензин.

1. Добавьте топливный стабилизатор, следуя инструкциям производителя.
2. После добавления топливного стабилизатора, поработайте двигателем на улице в течение 10 минут, чтобы убедиться, что топливо со стабилизатором заменило обычное топливо в карбюраторе.
3. Остановите двигатель и установите топливный рычаг в положение Off (Выкл).

#### Меры предосторожности при хранении

- Если вы будете хранить двигатель с топливом в баке и карбюраторе, важно помнить об опасности воспламенения паров топлива. Выбирайте для хранения места, где отсутствуют огонь, искры, где не работают электроинструменты и другие приборы, способные производить искры.
- Если это возможно, избегайте места хранения с высокой влажностью, потому что это способствует появлению коррозии.
- Даже если Вы слили все топливо из топливного бака, установите топливный рычаг в положение Off (Выкл), чтобы снизить возможность протекания топлива.
- Расположите оборудование на горизонтальной поверхности. Наклон может стать причиной подтекания масла.
- Накройте холодный двигатель, чтобы защитить от пыли. Горячий двигатель может расплавить некоторые материалы. Не используйте для укрывания непористые материалы (пластик).

#### Окончание хранения

- Проверьте свой двигатель, как указано в главе ПРОВЕРКИ ПЕРЕД ЭКСПЛУАТАЦИЕЙ.
- Если топливо было слито во время подготовки к хранению, заполните топливный бак свежим бензином. Если Вы храните контейнер с бензином для дозаправки, убедитесь, что он содержит свежий бензин. Бензин окисляется, и портится в течение времени, ухудшая запуск двигателя.
- Если цилиндр был покрыт маслом во время подготовки к хранению, двигатель может немного дымить во время запуска. Это нормально.

#### ТРАНСПОРТИРОВКА

- Если двигатель работал, дайте ему остыть в течение, хотя бы 15 минут, прежде чем загружать оборудование, оснащенное двигателем, в транспортное средство. Горячий двигатель и выхлопная система могут воспламенить либо расплавить некоторые материалы.
- Держите двигатель горизонтально во время транспортировки, чтобы снизить вероятность проливания топлива. Установите топливный рычаг в положение Off (Выкл).

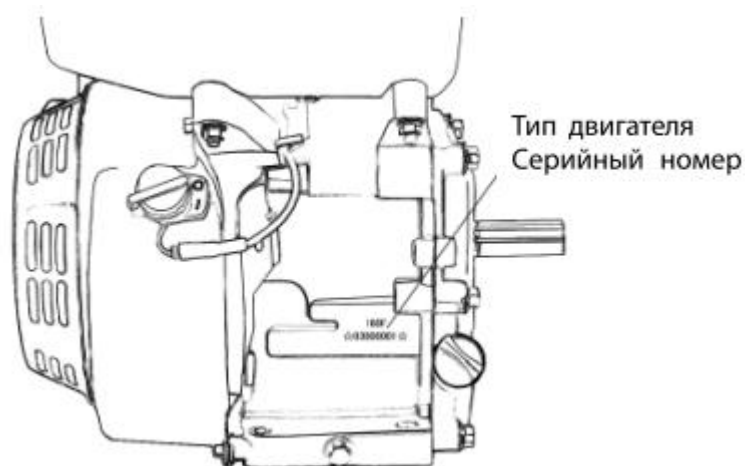
Проблема	Возможная причина	Устранение
<b>ДВИГАТЕЛЬ НЕ ЗАВОДИТСЯ</b>		
1. Проверьте положение рычагов управления	Топливный кран в положении Off (Выкл).	Установите топливный рычаг в положение On (Вкл).
	Воздушная заслонка открыта	Закройте воздушную заслонку
	Выключатель двигателя в положении Off (Выкл).	Установите выключатель двигателя в положение On (Вкл).
2. Проверьте топливо.	Нет топлива	Заправьте
	Плохое топливо; двигатель хранился с топливом без стабилизатора или заправлен плохим топливом.	Слейте топливо из топливного бака и карбюратора. Заправьте свежим бензином.
3. Извлеките и проверьте свечи зажигания	Свечи зажигания неисправны, загрязнены или имеют неправильный зазор.	Замените свечи зажигания.
	Свечи зажигания залиты топливом	Высушите и переустановите свечи зажигания. Запустите двигатель с курком газа в положение Быстро.
4. Покажите двигатель авторизованному сервисному дилеру или обратитесь к инструкции	Неправильная работа карбюратора, зажигания, рычагов и т.д.	При необходимости замените или отремонтируйте неисправные детали.
<b>НИЗКАЯ МОЩНОСТЬ ДВИГАТЕЛЯ</b>		
1. Проверьте воздушный фильтр	Загрязнен фильтрующий элемент(ы).	Очистите или замените фильтрующий элемент(ы).
2. Проверьте топливо	Нет топлива	Заправьте
	Плохое топливо; двигатель хранился с топливом без стабилизатора или заправлен плохим топливом.	Слейте топливо из топливного бака и карбюратора. Заправьте свежим бензином.
3. Покажите двигатель авторизованному сервисному дилеру или обратитесь к инструкции.	Неправильная работа карбюратора, зажигания, рычагов и т.д.	При необходимости замените или отремонтируйте неисправные детали.

**ТЕХНИЧЕСКАЯ ИНФОРМАЦИЯ****Расположение серийного номера**

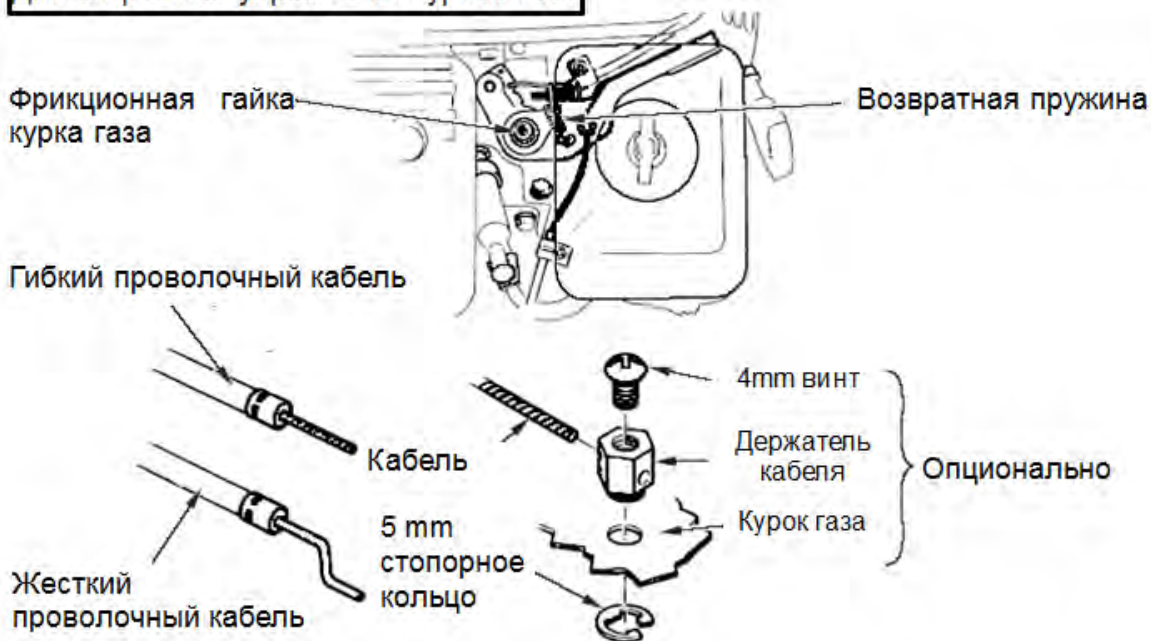
Запишите серийный номер двигателя в интервал ниже. Вам потребуется этот серийный номер при заказе запасных частей и при технических и гарантийных запросах.

Серийный номер двигателя:

\_\_\_\_\_

**Дистанционное соединение управления**

Рычаги управления курком газа и дроссельной заслонкой оснащены отверстиями для кабелей дополнительных приспособлений. Следующие иллюстрации показывают примеры установки жестких и гибких проволочных кабелей. При использовании гибких кабелей, добавляйте возвратную пружину, как показано. Необходимо ослабить фрикционную гайку курка газа, при работе с дистанционным контролем.

**Дистанционное управление курком газа****Дистанционное управление дроссельной заслонкой****Эксплуатация в гористой местности**

При работе в высокогорной местности коэффициент соотношения компонентов топлива относительно высок, поэтому работа двигателя затруднится, а потребление топлива и выхлопы возрастут. Сильно обогащенная смесь также будет сильно загрязнять свечу зажигания и ухудшит запуск.

Решить эту проблему можно, модифицировав карбюратор следующим образом: заменить основной жиклер меньшим, затем отрегулировать винт холостого хода. Если Вы всегда намерены эксплуатировать двигатель в регионе, расположенном на высоте более 1500 м, попросите вашего продавца сделать эту работу сразу же. Мощность двигателя уменьшается на 3,5% на каждые 305 м даже при использовании нужного жиклера. Если карбюратор не будет настроен для работы на высоте, уменьшение мощности будет значительнее.

**ПРЕДУПРЕЖДЕНИЕ!** Если устанавливается основной жиклер, применяемый в горах, при эксплуатации на меньшей высоте двигатель может выйти из строя, потому что коэффициент соотношения компонентов топлива слишком низок, мощность падает и двигатель перегревается при работе на более низкой высоте. В этом случае попросите Вашего дилера вернуть двигатель в нормальное техническое состояние.

### Настройка двигателя

Пункт	Характеристики
Зазор свечи зажигания	0.70 мм -0.80 мм
Клапанный зазор	Впускной: 0.15 мм±0.02 мм (холодный) Выпускной: 0.20 мм±0.02 мм (холодный)

### Краткая справочная информация

Двигатель	Тип	Одноцилиндровый, 4-тактный, с воздушным охлаждением, OHV
Моторное масло	Тип	SAE 10W-30, API SE или SF, для общей работы
	Объем	0.6 л
Свеча зажигания	Тип	F7RTC или её эквиваленты
	Зазор	0.70 мм - 0.80 мм
Техническое обслуживание	Каждое применение	Проверяйте моторное масло. Проверяйте воздушный фильтр.
	Первые 20 часов	Поменяйте моторное масло
	В дальнейшем	Согласно графику технического обслуживания.

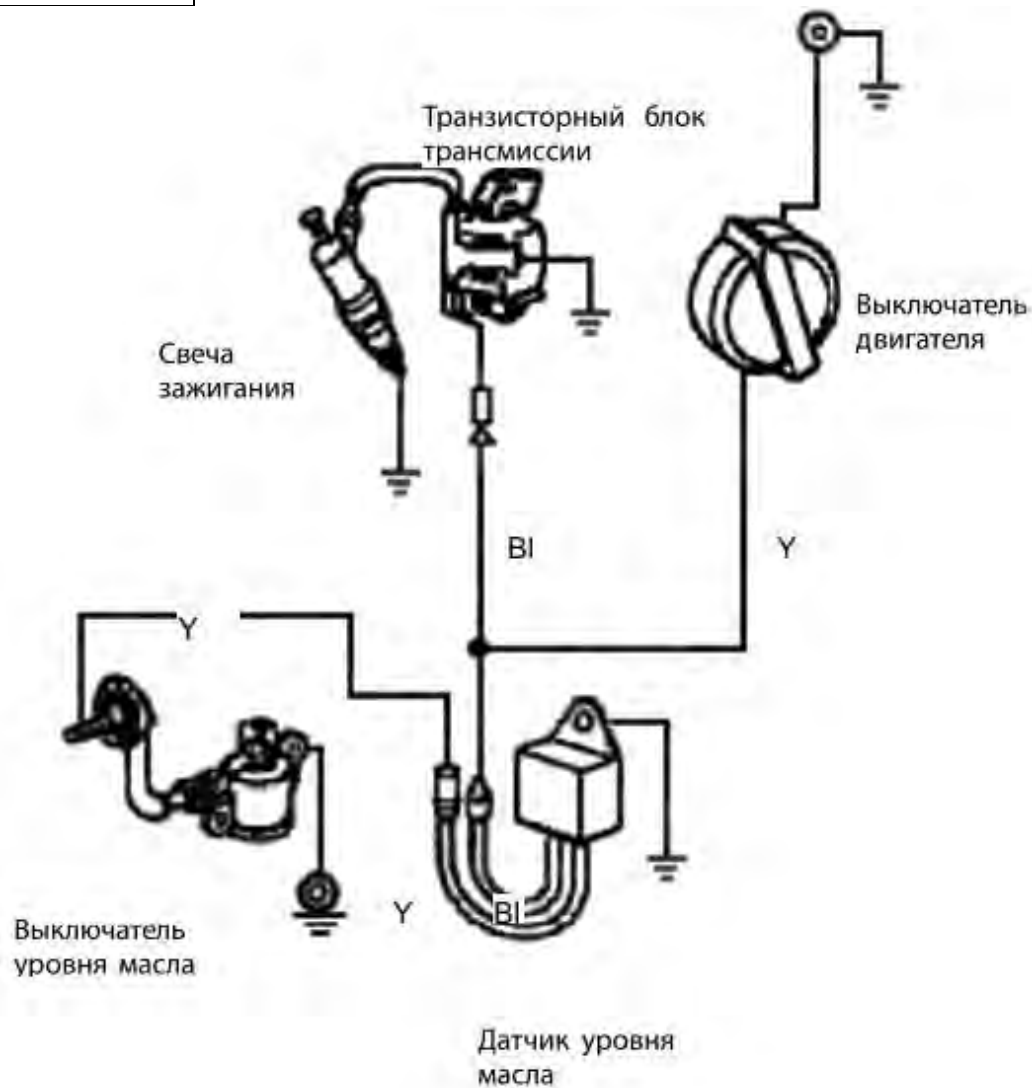
## ТЕХНИЧЕСКИЕ ХАРАКТЕРИСТИКИ ДВИГАТЕЛЯ

Модель	168F / 200F
Номинальная мощность (л.с./при оборотов/мин)	6,5 / 3600
Максимальный крутящий момент (Н/М при обор./ мин)	11 / 2500
Расход топлива (г*кВт/ч)	≤395
Соотношение колебаний скорости	±10%
Шум на расстоянии 7м (дБ)	72
Диаметр/ Ход поршня(мм)	68x54
Объем (см <sup>3</sup> )	196
Объем топливного бака (л)	3,6
Объем картера (л)	0,6
Тип смазки	Разбрызгивание
Тип запуска	Ручной стартер
Тип зажигания	Транзисторное (TCI)

Схема:

- ТИП ДВИГАТЕЛЯ С ДАТЧИКОМ УРОВНЯ МАСЛА, БЕЗ ЭЛЕКТРИЧЕСКОГО ЗАПУСКА

В1	Черный
У	Желтый
С	Зеленый





**ГАРАНТИЯ ИЗГОТОВИТЕЛЯ ДВИГАТЕЛЯ:**

1. Предприятие-изготовитель и торгующая фирма гарантируют соответствие качества двигателя действующей конструкторской и технической документации при соблюдении потребителем условий и правил транспортирования, хранения и эксплуатации двигателя. Гарантийный срок эксплуатации - 12 месяцев со дня продажи двигателя через торговую сеть. Гарантийный срок хранения - 24 месяца.

2. Предприятие-изготовитель обязуется в течение гарантийного срока безвозмездно ремонтировать вышедшие из строя детали и двигатель в целом, если в течение указанного срока будет обнаружено их несоответствие требованиям технических условий. Обмен неисправных двигателей, вышедших из строя в период гарантийного срока, осуществляется в соответствии с действующими республиканскими правилами обмена промышленных товаров, купленных в розничной торговой сети.

3. Предприятие-изготовитель не несет ответственности по гарантии, если:

- истек срок гарантийного хранения или эксплуатации;
- предъявленный двигатель разукomплектован;
- при непредъявлении настоящего руководства или в нем отсутствует отметка торгующей организации (штамп и дата продажи);
- двигатель использовался не по назначению;
- потребитель заменял (дорабатывал) детали не предусмотренные конструкцией и производил самостоятельную разборку двигателя;
- двигатель предъявлен в грязном виде;
- в картере обнаружено недостаточное количество масла или его отсутствие;
- двигатель вышел из строя по вине потребителя в результате несоблюдения требований руководства по эксплуатации, небрежного с ним обращения или нанесения механических повреждений;
- при отказе покупных и пластмассовых изделий (свечи зажигания, пускового шнура, пластмассовых деталей двигателя).