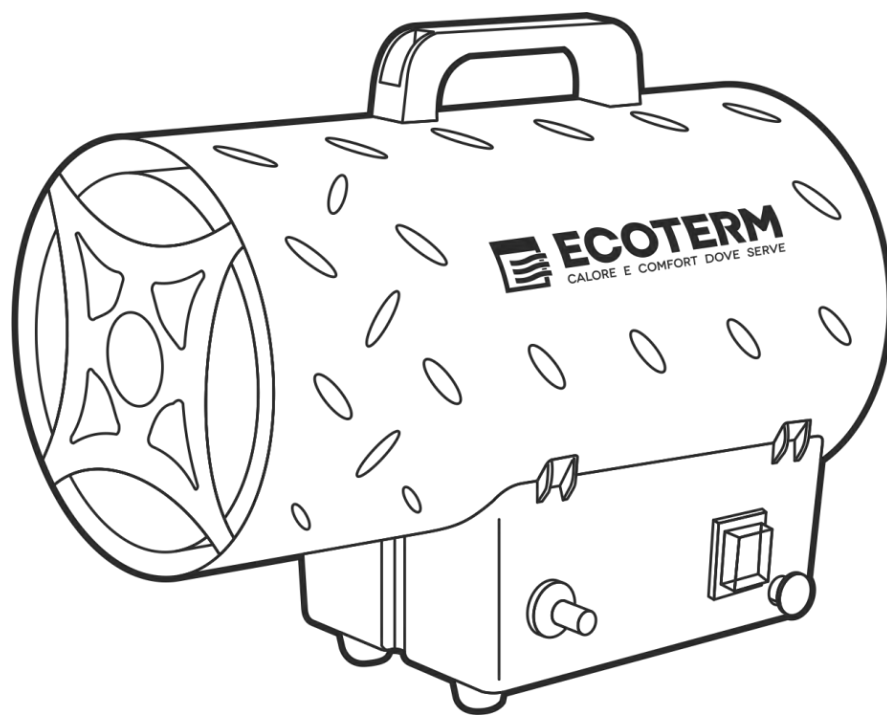


Нагреватели воздуха газовые
с прямым нагревом
GHD-101 / GHD-151 / GHD-301 / GHD-501



Произведено: 07/2018



УВАЖАЕМЫЙ ПОКУПАТЕЛЬ!

Спасибо за приобретение нагревателя ECOTERM.

Газовый генератор горячего воздуха предназначен только для промышленного использования.

Предупреждение! При несоблюдении инструкций по безопасности и инструкций по эксплуатации данного оборудования фирма-производитель снимает с себя ответственность за несчастные случаи и повреждения, нанесенные людям, а также за ущерб оборудованию.

Настоящее руководство по эксплуатации (РЭ) предназначено для изучения газового теплогенератора (далее по тексту теплогенератор).

В связи с постоянной работой по совершенствованию изделия, повышающей его надежность и улучшающей условия эксплуатации, в конструкцию могут быть внесены незначительные изменения, не отраженные в настоящем издании.

Внимание! Режим работы продолжительный, под присмотром!

Надежная и долговечная работа промышленного теплогенератора обеспечивается его правильной эксплуатацией.

Для этого необходимо перед началом эксплуатации теплогенератора внимательно ознакомиться с настоящим руководством и изложенными в нем правилами эксплуатации, требованиями по технике безопасности, расположением и назначением органов управления.

ОПИСАНИЕ ГАЗОВОГО ТЕПЛОГЕНЕРАТОРА**Назначение**

Теплогенераторы газовые – это серия газовых теплогенераторов, предназначенных для безопасного, надежного и эффективного обогрева помещений при четком выполнении правил эксплуатации и технического обслуживания. В данном руководстве вы найдете инструкции по эксплуатации, техническому обслуживанию газовых теплогенераторов, а также деталировки и схемы соединений.

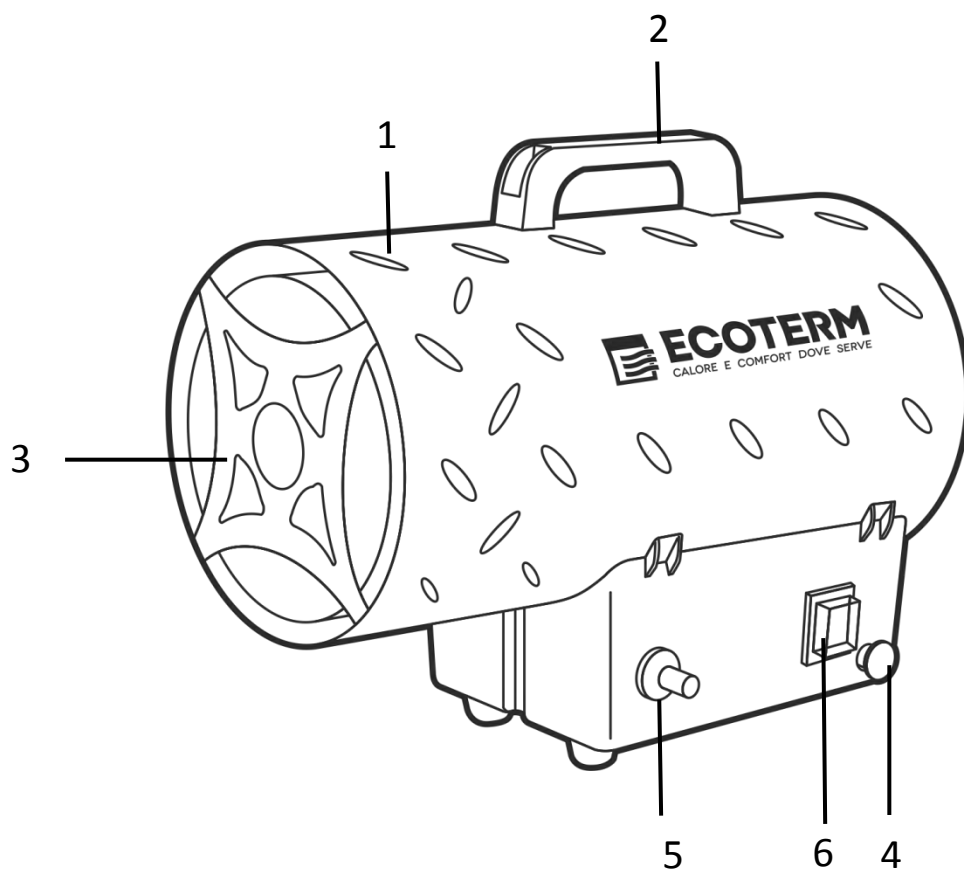
Газовые теплогенераторы предназначены для обогрева помещений в условиях умеренного климата категории размещения 3.1 (УХЛ 3.1) по ГОСТ 15150-69. Запрещается подвергать теплогенераторы воздействию атмосферных осадков. Теплогенераторы не применять в местах с особыми условиями среды: с химически активной средой, при присутствии горючей жидкости, токопроводящей пыли, во взрывоопасных помещениях, при влажности больше 98%. Теплогенераторы следует использовать строго по назначению, в соответствии с правилами безопасности, описанными в данном руководстве, а также на наклейках, непосредственно на генераторе.

Все газовые теплогенераторы прошли тщательный контроль, однако перед началом эксплуатации следует внимательно прочитать данное руководство.

Основные параметры и характеристики

Параметр	GHD-101	GHD-151	GHD-301	GHD-501
Топливо	Сжиженный газ - пропан			
Тепловая мощность	10 кВт	15 кВт	30 кВт	50 кВт
Потребление топлива	0,73 кг/ч	1,09 кг/ч	2,18 кг/ч	3,63 кг/ч
Давление газа	0,7 бар	0,7 бар	0,7 бар	1,5 бар
Производительность воздуха	320 м ³ /ч	320 м ³ /ч	650 м ³ /ч	650 м ³ /ч
Электроснабжение	220-240 В / 50 Гц			
Зажигание	Пьезо			
Масса без топлива	3,8 кг	3,8 кг	6,1 кг	6,8 кг

Устройство теплогенератора



1. Корпус
2. Ручка
3. Выходное сопло
4. Клапан подачи газа
5. Зажигание
6. Выключатель питания

УКАЗАНИЯ ПО ТЕХНИКЕ БЕЗОПАСНОСТИ

Общие положения

Внимательно прочитайте инструкции перед началом эксплуатации.

Выясните, где находятся кнопки включения и выключения теплогенератора. Ознакомьтесь со способами управления теплогенератором.

Следуйте инструкциям по техническому обслуживанию и таблице неисправностей, описанным в данном руководстве.

Запрещается использовать любое топливо, кроме сжиженного газа.

Запрещается использовать вблизи от легковоспламеняющихся веществ.

Запрещается использовать в невентилируемых помещениях.

Запрещается использование любого разбрызгивающего оборудования в непосредственной близости от нагревателя воздуха.

Запрещается накрывать работающий нагреватель воздуха.

Запрещается использование под открытым небом во время дождя, снега или других осадков.

Внимание! Прибор не предназначен для использования лицами (включая детей) с пониженными физическими, сенсорными или умственными способностями или при отсутствии у них жизненного опыта или знаний, если они не находятся под присмотром или не проинструктированы об использовании прибора лицом, ответственным за их безопасность.

Дети должны находиться под присмотром для недопущения игр с прибором.

ПРЕДУПРЕЖДЕНИЕ! Не приближайтесь к выходному соплу нагревателя после запуска. Соблюдайте безопасное расстояние:

- 2 метра – с боковых сторон и сзади нагревателя;
- 3 метра – со стороны выхода горячего воздуха;
- 2 метра – сверху над нагревателем.

Всегда выключайте питание газового нагревателя во время смены баллона.

Невыполнение техники безопасности при работе с обогревателем может повлечь за собой летальный исход, тяжелые травмы и материальный ущерб от огня, взрыва, ожогов, асфиксии, отравления угарным газом и/или электрического шока.

Если Вам требуется помощь или информация по нагревателю, пожалуйста, обращайтесь в сервисный центр или к вашему продавцу.

Переносной нагреватель можно использовать только на огнеупорной поверхности.

Применение устройства в подвальных помещениях или под землёй категорически запрещено!

ВАЖНО! Только для промышленного использования!

НАГРЕВАТЕЛЬ НЕ ПРЕДНАЗНАЧЕН ДЛЯ ПРИМЕНЕНИЯ В ЖИЛЫХ СООРУЖЕНИЯХ И ПОМЕЩЕНИЯХ.

При использовании в открытых помещениях должны быть учтены соответствующие государственные и местные технические требования!

Не разрешается пользоваться нагревателем в местах публичной деятельности. Классификация по температуре – для профессионального использования.

ОСТОРОЖНО! Огне-, ожого- и взрывоопасно! Не использовать вблизи твердых легковоспламеняющихся веществ (стройматериалы, бумага, картон).

Не использовать в помещениях, содержащих летучие легковоспламеняющиеся вещества или такие вещества, как бензин, химические растворители, остатки неизвестных химических веществ и пр.

Нагреватели воздуха газовые должны использоваться только на открытом воздухе или в хорошо вентилируемых помещениях.

Газовые баллоны должны использоваться и храниться в соответствии с действующими нормами. Никогда не направляйте поток горячего воздуха в сторону газового баллона.

Используйте только регулятор давления, входящий в комплект.

Не закрывайте входное и выходное отверстия нагревателя воздуха.

Если нагреватель воздуха работает продолжительное время на максимальной мощности, возможно образование инея с внешней стороны баллона, по причине быстрого испарения газа.

В случае поломки нагревателя обращайтесь в сервисную службу торговой марки Ecoterm.

Для прекращения работы нагревателя, перекройте подачу газа, после прекращения горения, дайте поработать нагревателю в режиме вентилятора в течение 2 минут, затем переведите выключатель в положение «0», и выньте вилку из розетки.

Газовые шланги не должны подвергаться скручиванию, растяжению и изломам.

Замена газового баллона должна осуществляться в соответствии с нормами безопасности и при отсутствии открытого пламени.

Нагреватель воздуха должен быть установлен таким образом, чтобы не возникало риска воспламенения расположенных рядом предметов.

Используйте только газовые шланги, идущие в комплекте с нагревателем и оригинальные запчасти.

В случае обнаружения утечки газа закройте газовый баллон, выключите нагреватель и провентилируйте помещение. Не используйте нагреватель, пока он не будет проверен сервисной службой торговой марки Ecoterm.

Вентиляция

ОСТОРОЖНО!

УБЕДИТЕСЬ, ЧТО НАГРЕВАТЕЛЬ ИСПОЛЬЗУЕТСЯ ТОЛЬКО В УСЛОВИЯХ ХОРОШЕЙ ВЕНТИЛЯЦИИ!

Использование в среде, где люди постоянно не пребывают:

- должны быть установлены знаки, предупреждающие о запрете на постоянное пребывание людей в этом помещении;
- нагреватель должен быть использован только в сухих помещениях с достаточным для процесса сгорания количеством воздуха;
- необходимое количество воздуха соответствует объёму комнаты (в м³), который хотя бы в 10 раз превышает общую тепловую мощность (в кВт) всех нагревателей используемых в данной комнате;
- должен быть обеспечен нормальный круговорот воздуха через двери и окна.

Использование в среде с постоянным пребыванием людей:

- нагреватель можно использовать в хорошо вентилируемых помещениях, когда содержание вредных веществ не превышает опасного для здоровья уровня;
- хорошая вентиляция гарантирована тогда, когда объем комнаты (в м³) хотя бы в 30 раз превышает общую тепловую мощность (в кВт) всех нагревателей используемых в данной комнате и, когда обмен воздуха через двери, окна или постоянные отверстия гарантирован, а его величина хотя бы в 0,003 раза превышает общую тепловую мощность (в кВт) всех нагревателей используемых в данной комнате;
- устройство не следует использовать для постоянного обогрева конюшен или ферм.

ОТРАВЛЕНИЕ УГАРНЫМ ГАЗОМ

ВНИМАНИЕ! Несмотря на то, что полнота сгорания топлива в данном нагревателе составляет около 100%, устройство вырабатывает небольшое количество угарного газа. Существует категория людей наиболее подверженных влиянию угарного газа.

Симптомы отравления следующие: головная боль, слабость, воспаление слизистых оболочек глаз и носа, тошнота, сухость во рту, першение в горле и пр.

Во избежание отравления должны соблюдаться следующие условия вентиляции:

- не должно быть препятствий у входного и выходного отверстий прибора;
- перед включением зажигания и после окончания работы вентилятору мотора нагревателя необходимо проработать как минимум 30 секунд.

Рекомендации по газам, используемым в качестве топлива

Пропан и бутан входят в группу топливных газов без запаха. Как правило, поставщики газа добавляют специальные ароматические добавки, чтобы можно было определить утечку газа, однако ароматические добавки могут терять резкий запах и поэтому газ может присутствовать, даже если не чувствуется специфический запах.

Чтобы определить утечку газа, пользуйтесь профессиональными детекторами газа либо используйте метод мыльной воды (если, налив немного мыльной воды поверх соединения, появляются растущие мыльные пузыри, то это следствие утечки газа). Ни в коем случае не проверяйте утечку газа открытым огнем!

Если пахнет газом, возможно, это опасная утечка. Немедленно закройте вентиль газового баллона, выключите устройство и отсоедините штепсель. После этого обратитесь к техническому специалисту.

ЗАПАХ ЛЮБОГО ГАЗА — СИГНАЛ К ПРИНЯТИЮ СРОЧНЫХ МЕР!

Не предпринимайте никаких действий, которые могут привести к воспламенению газа. Не включайте электрические выключатели. Не пользуйтесь электроприборами. Не зажигайте спички или любые другие источники огня.

Немедленно выведите всех людей из здания на безопасное расстояние.

- Перекройте клапан подачи газа.
- Используйте телефон вдали от источника утечки газа и сообщите в соответствующую службу.
- Держитесь вдали от здания и от места утечки газа, пока опасность не будет устранена.
- Проверьте отсутствие других утечек газа, прежде чем снова включать нагреватель.

Пропан и бутан тяжелее воздуха. При утечке газ начинает заполнять нижнюю часть помещения и, смешиваясь там с воздухом, формирует взрывоопасную смесь. По этой причине **запрещено использовать нагреватель ниже уровня земли или в подвальных помещениях.**

ЭКСПЛУАТАЦИЯ

Подготовка к эксплуатации

Эксплуатация теплогенератора должна осуществляться в диапазоне рабочих температур от минус 10 °С до плюс 40 °С.

Извлеките теплогенератор из упаковки. В случае пребывания на холоде теплогенератор должен быть выдержан в рабочих климатических условиях не менее 2 часов.

Соедините газовый баллон с устройством. Для соединения используйте газовый шланг и редуктор. (Внимание! На устройстве используется левосторонняя резьба).

Откройте кран баллона и убедитесь, что в трубе подачи газа и местах соединений нет утечки газа. Для этого рекомендуется использовать сертифицированный детектор утечки и /или мыльный раствор.

Никогда не используйте открытое пламя!

Включите нагреватель в электросеть 220 В – 50 Гц.

Убедитесь в правильном заземлении.

Включение

Установите выключатель питания в положение (I) и убедитесь, что вентилятор работает.

Нажмите и удерживайте кнопку клапана подачи газа на обогревателе, многократно нажимая кнопку зажигания до тех пор, пока горелка не загорится. После поджига горелки удерживайте кнопку клапана подачи газа нажатой не менее 20 секунд. По истечении 20 секунд отпустите кнопку клапана подачи газа.

Если у вас возникают проблемы при запуске, обратитесь в сервисную службу марки Ecoterm.

Выключение

Отключите подачу газа, плотно закрутив вентиль газового баллона.

Дождитесь остановки вращения вентилятора, после этого установите выключатель в положение (0).

Отсоедините вилку питания от сети.

Если обогреватель не будет использоваться в ближайшее время, отсоедините газовый шланг от обогревателя, отсоедините шланг и редуктор от вентиля газового баллона.

Внимание! Перед отсоединением шланга убедитесь, что вентиль баллона плотно завернут. При замене баллона убедитесь в том, что нет утечки газа. Если утечка обнаружена во время работы прибора, немедленно перекройте вентиль баллона, откройте все окна и двери, в случае необходимости поставьте в известность пожарную службу.

Важно! Не включайте обогреватель повторно, если с момента отключения прошло менее трех минут.

ТЕХНИЧЕСКОЕ ОБСЛУЖИВАНИЕ

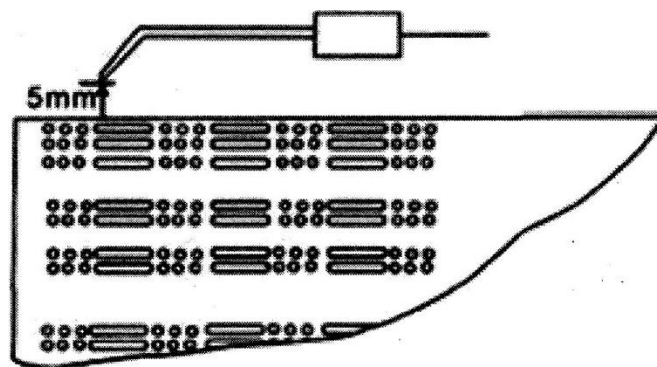
Техобслуживание и ремонт нагревателя воздуха должны осуществляться только квалифицированными специалистами сервисной службы марки Ecoterm.

Один раз в год нагреватель должен проверяться квалифицированными специалистами сервисной службы.

Регулярно проверяйте состояние газового шланга и газового редуктора. Если они требуют замены, используйте только оригинальные запчасти.

Прежде чем приступить к техобслуживанию, нагреватель воздуха необходимо отсоединить от источников газа и электричества.

Проверьте зазор между электродами зажигания.



Проверьте соединение предохранительного термостата с термопарой. Они должны быть всегда чистыми.

Для чистки внутри нагревателя и лопастей вентилятора, необходимо использовать компрессор со сжатым воздухом.

ВОЗМОЖНЫЕ НЕИСПРАВНОСТИ И МЕТОДЫ ИХ УСТРАНЕНИЯ

Перед обращением в сервисный центр, попробуйте решить проблему самостоятельно, следуя рекомендациям.

В процессе срока службы неизбежен износ отдельных элементов и частей нагревателя (полная выработка ресурса, сильное внутреннее или внешнее загрязнение).

Замена изношенных частей должна производиться квалифицированными специалистами сервисной службы торговой марки Ecoterm.

При отказе изделия и отсутствии информации в инструкции по эксплуатации по устранению неполадки необходимо обратиться в сервисную службу торговой марки Ecoterm.

Неисправность	Причина	Устранение
Мотор не работает	Нет подачи электричества	Проверьте подключение к электрической сети
	Сработала системы защиты	Подождите несколько минут для перезапуска нагревателя
Мотор работает, но пламя не загорается. Через несколько секунд нагреватель перестает работать.	Кран газового баллона закрыт	Откройте кран
	Газовый баллон пуст	Замените баллон
	Форсунка засорена	Снимите и прочистите форсунку
	Газовый клапан не открывается	Обратитесь в сервисную службу
	Отсутствует искра	Проверьте положение электрода
Пламя загорается, но через несколько секунд нагреватель перестает работать.	Отсутствует заземление	Проверьте, подключите заземление
	Плохое соединение между датчиком и предохранителем	Проверьте и подключите правильно
	Предохранитель неисправен	Замените предохранитель
Во время работы нагреватель выключается.	Недостаточная подача газа	Проверьте регулятор давления и замените при необходимости
	Недостаточная вентиляция	Проверьте правильность работы мотора
	Образование инея на газовом баллоне	Проверьте и при необходимости используйте большой баллон или несколько баллонов, соединенных вместе.

ТРАНСПОРТИРОВАНИЕ И ХРАНЕНИЕ

Транспортирование

Транспортирование теплогенератора следует производить в крытых транспортных средствах любого вида в условиях, обеспечивающих сохранность изделий, в соответствии с правилами перевозки грузов, действующими на данном виде транспорта.

При транспортировании должна быть исключена возможность перемещения теплогенератора внутри транспортного средства. Не допускается попадания воды на упаковку теплогенератора.

Хранение

Хранить теплогенератор рекомендуется в закрытых или других помещениях с естественной вентиляцией при температуре от плюс 5 °С до плюс 40 °С. Максимальное значение относительной влажности при хранении не более 80% при температуре плюс 25 °С.

КРИТЕРИИ ПРЕДЕЛЬНОГО СОСТОЯНИЯ

Критериями предельного состояния устройства считаются поломки (износ, коррозия, деформация, старение, трещины или разрушения) узлов и деталей или их совокупность при невозможности их устранения в условиях авторизованных сервисных центров оригинальными деталями или экономическая нецелесообразность проведения ремонта. Устройство и его детали, вышедшие из строя и не подлежащие ремонту, необходимо сдать в специальные приёмные пункты по утилизации.

УТИЛИЗАЦИЯ



Если товар имеет символ с зачеркнутым мусорным ящиком на колесах, это означает, что товар соответствует Европейской директиве 2012/19/EU.

Ознакомьтесь с местной системой раздельного сбора электрических и электронных товаров. Соблюдайте местные правила.

Утилизируйте старые устройства отдельно от бытовых отходов. Правильная утилизация вашего товара позволит предотвратить возможные отрицательные последствия для окружающей среды и человеческого здоровья.

ГАРАНТИЙНЫЕ ОБЯЗАТЕЛЬСТВА

Гарантийный срок эксплуатации изделия составляет 12 месяцев со дня продажи конечному покупателю.

Производитель Skipfire Limited Romanou, 2, TLAIS TOWER, 6th floor, office 601, P.C.1070, Nicosia, Сургус, на заводе-производителе в Китае (Ксинтанг Роад Фухаи Индастриал Зон, Сикси Нинбо, Китай) для компании ECO Group (Италия)

Импортер в Республике Беларусь: ООО «ТД Комплект», 220103, г. Минск, ул. Кнорина 50, к. 302А, Тел.: 375 17 290 90 90

Импортер в Российской Федерации: ООО «Садовая техника и инструменты», 107076, г.Москва, пер. Колодезный, 14, пом. XIII, к. 41.

Телефон для обращений потребителей в Республике Казахстан: +7 778 8540843

Дата изготовления указана на изделии и на первой странице данного руководства.

Срок службы изделия – 3 года при его правильной эксплуатации.

По истечении срока службы необходимо произвести техническое обслуживание квалифицированными специалистами в сервисной службе за счет владельца, с удалением продуктов износа и пыли.

Использование изделия по истечении срока службы допускается только в случае его соответствия требованиям безопасности данного руководства.

В случае если изделие не соответствует требованиям безопасности, его необходимо утилизировать.

Изделие не относится к обычным бытовым отходам. В случае утилизации необходимо доставить его к месту приема соответствующих отходов.

Дефекты сборки изделия, допущенные по вине изготовителя, устраняются бесплатно после проведения сервисным центром диагностики изделия.

Гарантийный ремонт осуществляется при соблюдении следующих условий:

Имеется в наличии товарный или кассовый чек и гарантийный талон с указанием в нем заводского (серийного) номера изделия, даты продажи, подписи покупателя, штампа торгового предприятия.

Предоставление неисправного изделия в чистом виде.

Гарантийный ремонт производится только в течение срока, указанного в данном гарантийном талоне.

Гарантийное обслуживание не предоставляется:

При неправильном и нечетком заполнении гарантийного талона;

На изделие, у которого не разборчив или изменен серийный номер;

На последствия самостоятельного ремонта, разборки, чистки и смазки изделия в гарантийный период (не требуемых по инструкции эксплуатации), о чем свидетельствует, например: заломы на шлицевых частях крепежа корпусных деталей;

На изделие, которое эксплуатировалось с нарушениями инструкции по эксплуатации или не по назначению;

На повреждения, дефекты, вызванные внешними механическими воздействиями, воздействием агрессивных средств и высоких температур или иных внешних факторов, таких как дождь, снег, повышенная влажность и др.;

На неисправности, вызванные попаданием в изделие инородных тел, небрежным или плохим уходом, повлекшим за собой выход из строя изделия;

На неисправности, возникшие вследствие перегрузки изделия, которые повлекли за собой выход из строя двигателя или другие узлы и детали.

На естественный износ изделия и комплектующих в результате интенсивного использования;

На такие виды работ, как регулировка, чистка, смазка и прочий уход, относящиеся к техническому обслуживанию изделия.

Предметом гарантии не является неполная комплектация изделия, которая могла быть обнаружена при продаже изделия.

Выход из строя деталей в результате кратковременного блокирования при работе.

Адреса сервисных центров в Республике Беларусь:

Название организации	Населенный пункт	Адрес	Телефон
ООО "Ремонт инструмента"	г. Минск	ул. Машиностроителей, 29а	(017) 290 90 90, (029) 325 85 38, (029) 855 90 90
ООО "Ремонт инструмента"	г. Брест	ул. Краснознаменная, 8	(029) 820 07 06, (029) 168 20 72
ООО "Ремонт инструмента"	г. Витебск	ул. Двинская, 31	(0212) 65 73 24, (029) 168 40 14
ООО "Ремонт инструмента"	г. Гродно	ул. Господарчая, 23А (Горького, 95)	(029) 169 94 02, (0152) 43 63 68
ООО "Ремонт инструмента"	г. Гомель	ул. Карбышева, 9	(044) 492 51 63, (025) 743 35 19
ООО "Ремонт инструмента"	г. Могилев	ул. Вишневецкого, 8а	(0222) 285 285, (029) 170 33 94

Актуальный список и схемы проезда: www.remont.tools.by

Адреса сервисных центров в Российской Федерации:

Название организации	Населенный пункт	Адрес	Телефон
ИП Полежаева Е.В.	Астрахань	ул. 5-я Линейная, 30	8 (8512) 59-97-00
ООО "Электротехцентр"	Брянск	пер. Металлистов д. 4 А	8 (4832) 57-18-76
ООО "Стэки"	Казань	пр. Ямашева, 51(за ТЦ «7Я»)	8 (843) 200-95-72
ООО "ЗВОХ"	Калуга	ул. Дзержинского, д. 58, 2	8 (4842) 57-58-46
ИП Гусев И.С.	Киров	Калужская обл. г.Киров пер. Базарный д.2	8 (48456) 5-49-87
Славянский дом	Клинцы	ул. Займищенская, дом № 15А	8 (483) 364-16-81
ООО "Деком"	Курск	ул. Ленина, 12	8 (4712) 51-20 10
ГК Энтузиаст	Москва	ул. 1-я Энтузиастов, 12	8 (495) 783-02-02
Славянский дом	Новозыбков	ул. Коммунистическая, дом № 8	8 (483) 364-16-81
Лесоторговая база	Орел	ул. Городская, дом № 98	8 (4862) 71-48-03
ООО "Евро Сервис"	Санкт-Петербург	г. Красное село пр. Ленина, 75 (вход со двора)	8 (812) 214-18-74
ООО "ЭДС"	Санкт-Петербург	ул. Чернышевского, 15	8 (812) 572-30-20
Славянский дом	Унеча	ул. Залинейная, дом № 1	8 (483) 512-49-33
ИП Новиков В.В.	Калуга	ул. Салтыкова-Щедрина, д.91	8 (4842) 57-57-02
ИП Туркина И.А.	Ногинск	ул. Рабочая, д. 42	8 (916) 627-73-48
ООО Сервис 68	Тамбов	ул. Пионерская, д.22	8 (4752) 42-22-68
ИП Анисимов И.В.	Нерехта	Костромская обл. г. Нерехта ул. Орджоникидзе д.12	8 (49431) 7-53-63
ООО Новый свет	Чебоксары	Марпосадское шоссе 9	8 (8352) 38-02-22
ИП Каблицкий	Тверь	ул. Дарвина д.10	8 (904) 026-95-30
ООО Стройторг Поволжье	Саратов	ул. 4-я Окольная д.15А	8 (8452) 46-97-11
ГК "СервисИнструмент"	Московская обл. Ступинский р-он, пгт Михнево	ул. Астафьевская, 49	8 (985) 898-34-01
ИП Проворов О.В.	Кострома	ул. Магистральная д.37	8 (4942) 53-12-03
ИП Соболев Г.Ю.	Липецк	ул. Мичурина д.46	8 (4742) 40-10-72, 8 (952) 598-08-24
ИП Загоруйко Е.В.	Пенза	ул. Перспективная д.1	8 (8412) 205-540

Актуальный список и схемы проезда: www.stiooo.ru/services