

# Иллюстрация и перечень сборочных единиц и деталей

## ШВЗ-6-РЭ М



ШВЗ-6-РЭ М

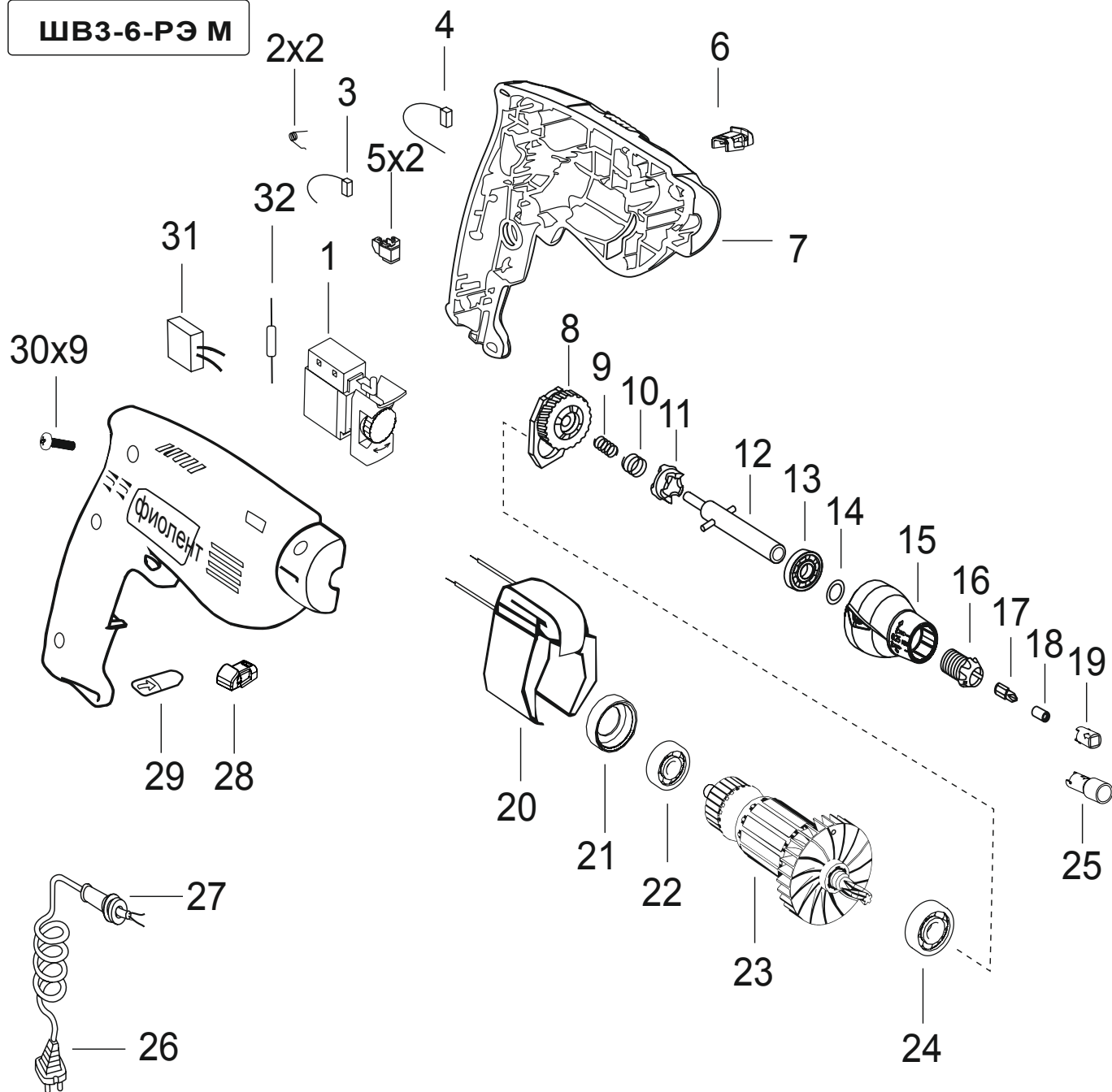


Рисунок 1

Таблица 1

Номер позиции	Обозначение	Наименование	Количество	Примечание, номер изменения
1	5091677И	Выключатель TN01F	1	
2	ИДФР.753572.007И	Пружина	2	
3	ИДФР.685234.002-02И	Щетка	1	L=40
4	ИДФР.685234.002-03И	Щетка	1	L=100
5	ИДФР.685169.003И	Щеткодержатель	2	
6	ИДФР.753784.032-02И	Заглушка	1	
7	ИДФР.753735.011-01ТИ	Ручка	1	
8	ИДФР.301321.004И	Опора	1	
9	ИДФР.753513.013И	Пружина	1	
10	ИДФР.753513.014И	Пружина	1	
11	ИДФР.751395.001И	Полумуфта	1	
12	ИДФР.303789.001И	Вал	1	
13	46000001201И	Подшипник 6201ZZ "NACHI"	1	12x32x10
14	ИДФР.711141.034И	Шайба	1	
15	ИДФР.714362.001И	Стакан	1	
16	ИДФР.304142.002И	Втулка	1	
17	9403723И	Отвертка-вставка	1	
18	5092440И	Магнит $\varnothing 10 \times \varnothing 6,1 \times 5$	1	
19	ИДФР.714341.002И	Втулка	1	
20	ИДФР.684215.001И	Статор	1	
21	ИДФР.754174.011И	Манжета	1	
22	46000000270И	Подшипник 627ZZ "NMB"	1	7x22x7
23	ИДФР.684263.053И	Якорь	1	
24	46000000115И	Подшипник 629DD "NMB"	1	9x26x8
25	ИДФР.716373.001И	Втулка упорная	1	
26	02960000500И	Армированный шнур H05RN-F-ВП 2x0,75-250-20-3,0	1	55x55
27	ИДФР.711193.007И	Втулка	1	
28	ИДФР.753784.032-03И	Заглушка	1	
29	ИДФР.742156.002И	Кнопка	1	
30	ИДФР.758161.013-05И	Винт самонарезающий	9	
31	ИДФР.673115.001И	Конденсатор	1	55x40
32	5073585И	Дроссель высокочастотный ДПМ-3-12 $\pm$ 5% Pe0.477.006 ТУ	1	

Таблица 2 Перечень изменений

Номер изменения	Номер поз.	Содержание изменения
1	19,25	Примечание - для поз. 19, 25 Для изделий выпущенных до декабря 2012г. при заказе втулки, для возможности ее установки, дополнительно заказывать поз.16 Втулка ИДФР.304142.002И