

# Einhell

## TC-XG 75 Kit

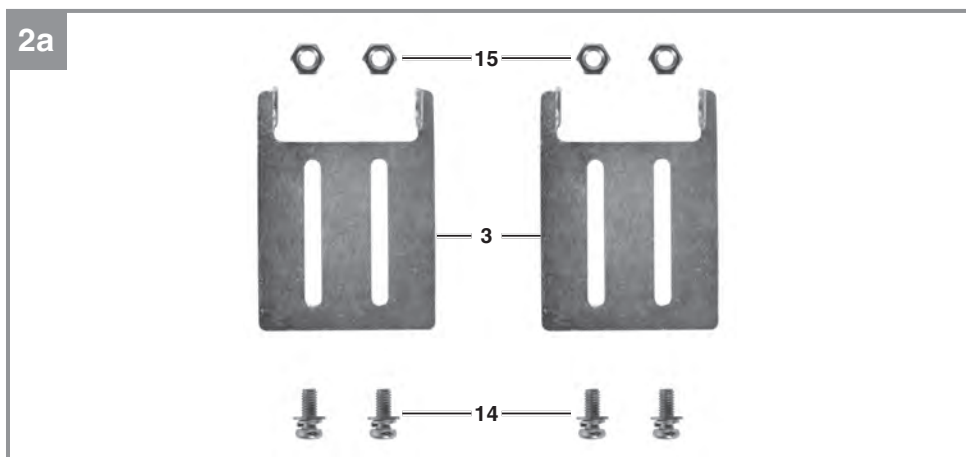
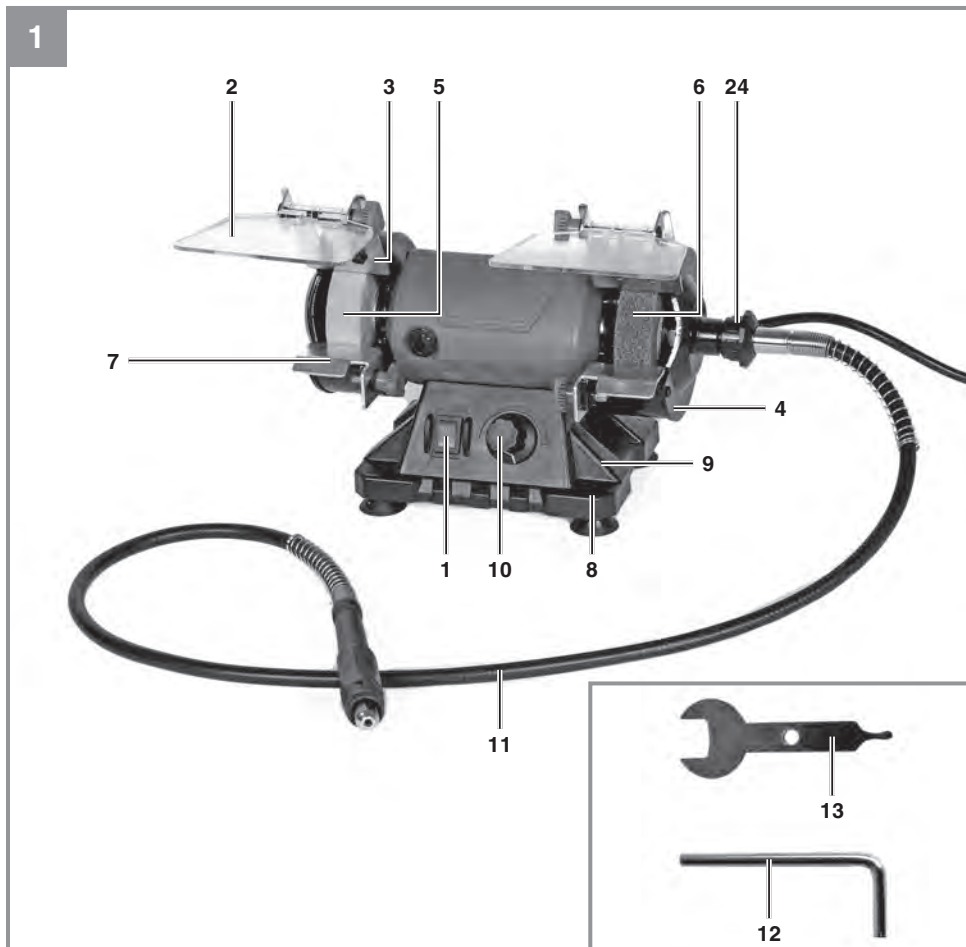
- 
- D Originalbetriebsanleitung  
Doppelschleifer
  - PL Instrukcją oryginalną  
Szlifierka stołowa
  - TR Orijinal Kullanma Talimatı  
Taş Motoru



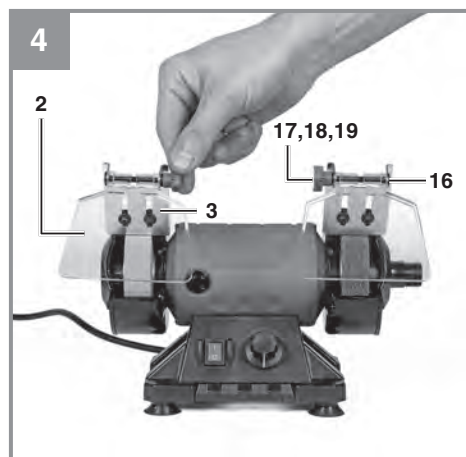
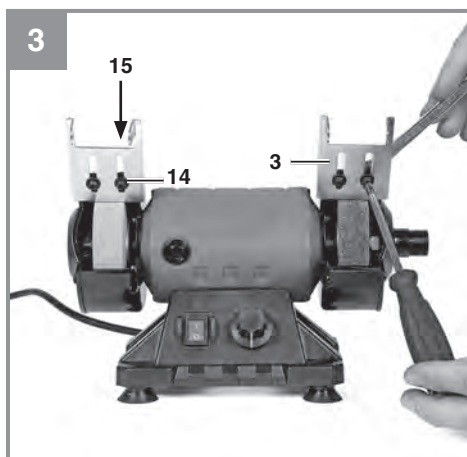
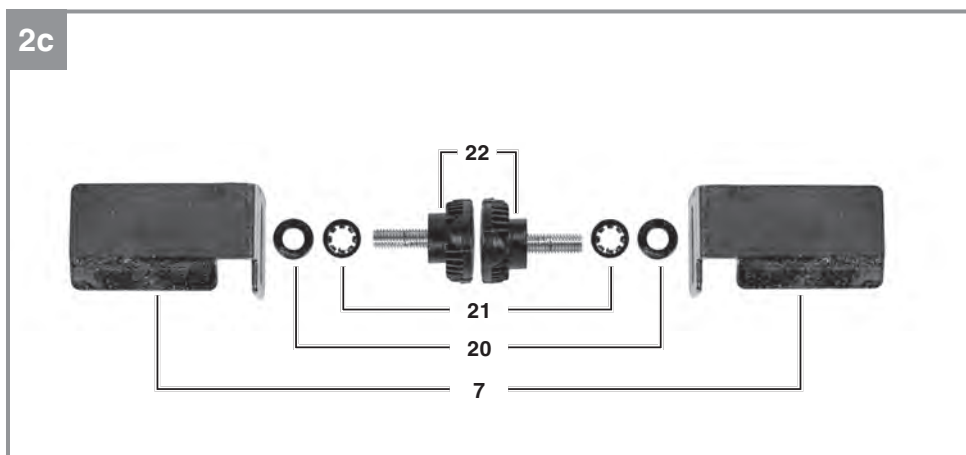
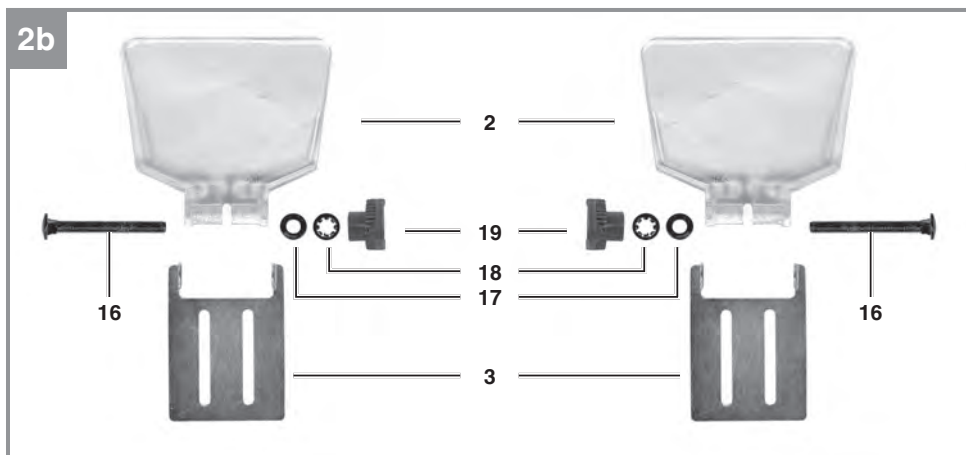
Art.-Nr.: 44.125.59

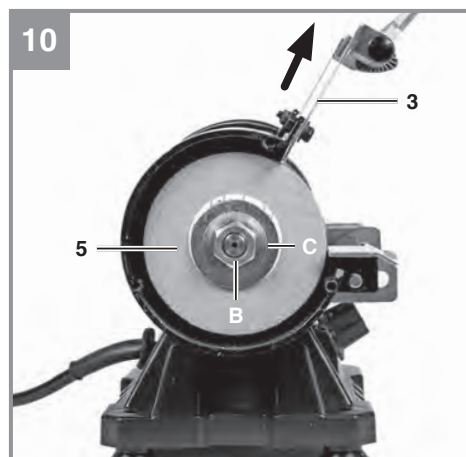
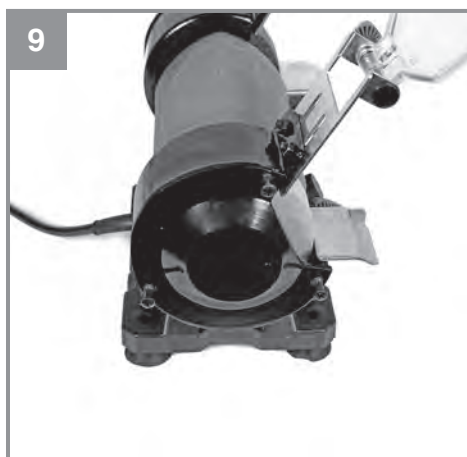
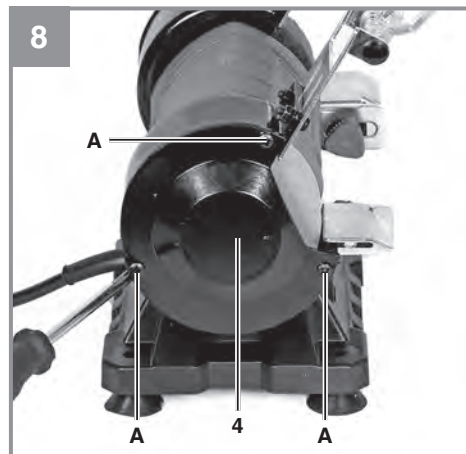
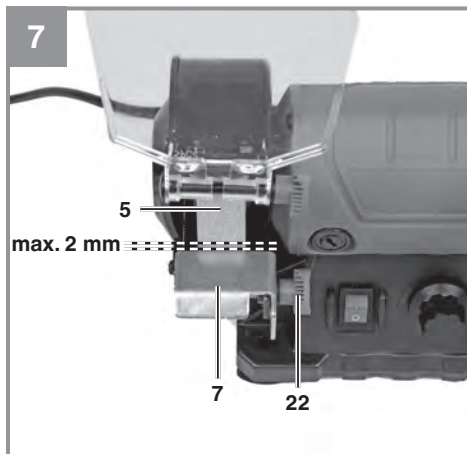
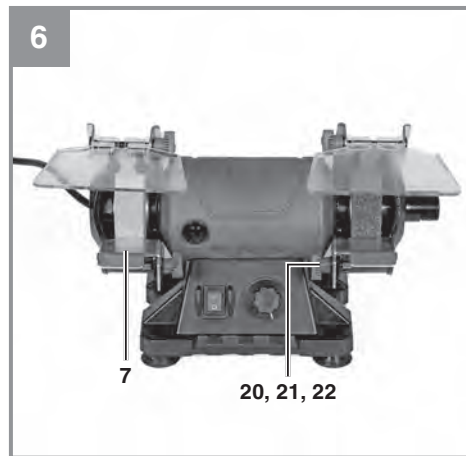
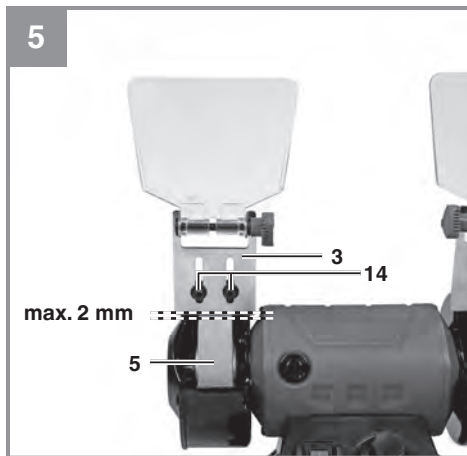


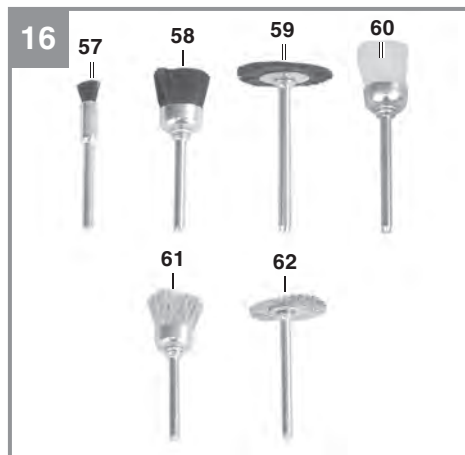
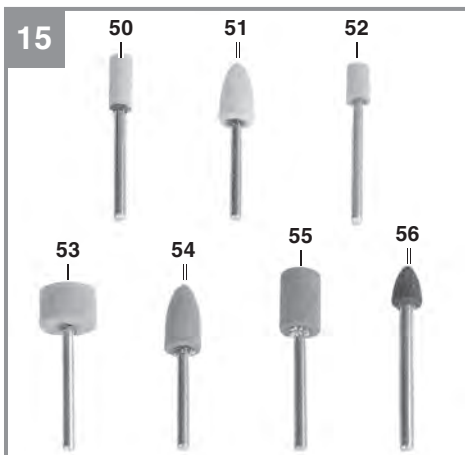
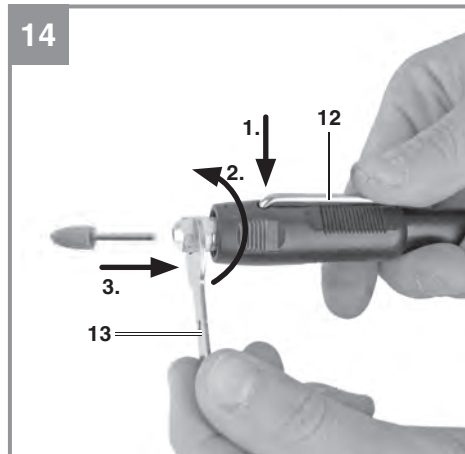
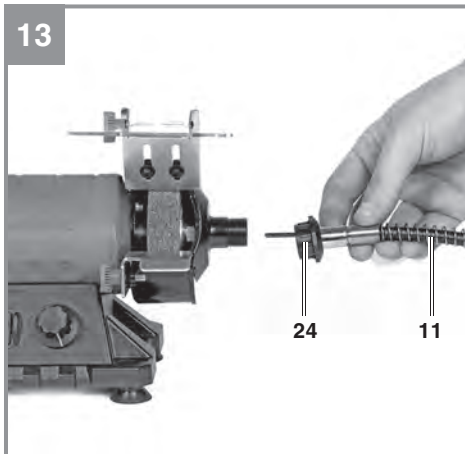
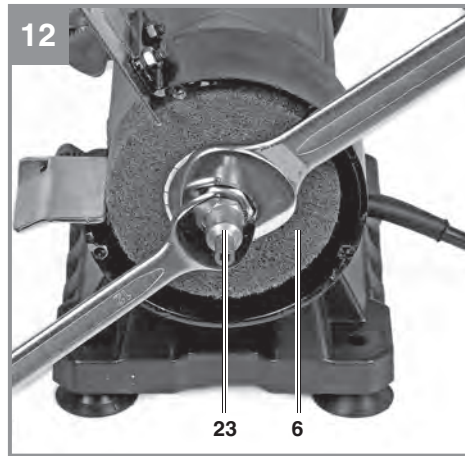
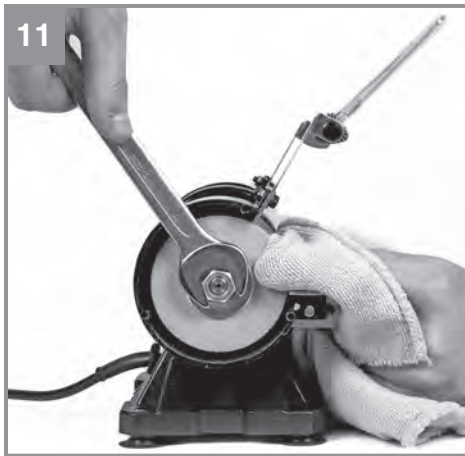
I.-Nr.: 11019

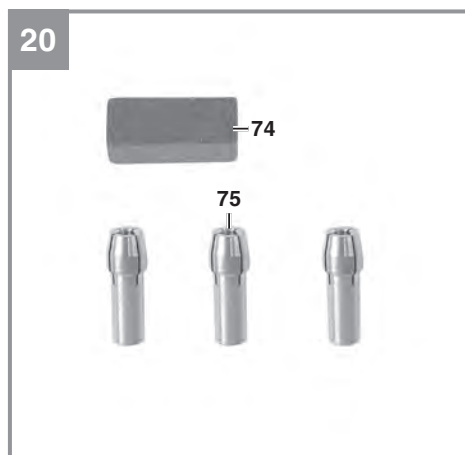
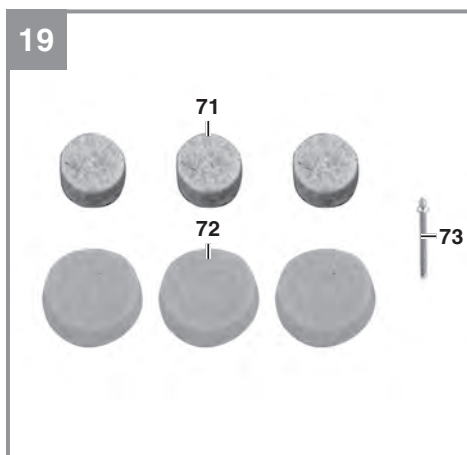
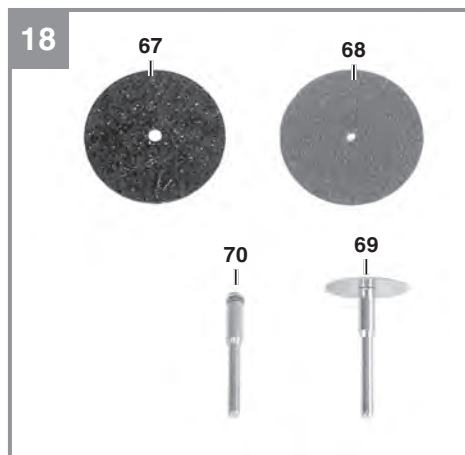
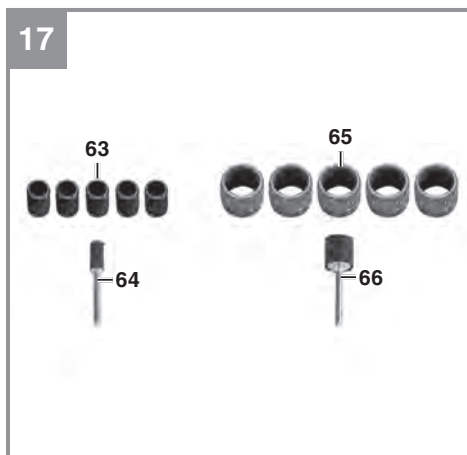


- 2 -











**Gefahr!** - Zur Verringerung des Verletzungsrisikos Bedienungsanleitung lesen.



**Vorsicht! Tragen Sie einen Gehörschutz.** Die Einwirkung von Lärm kann Hörverlust bewirken.



**Vorsicht! Tragen Sie eine Staubschutzmaske.** Beim Bearbeiten von Metall und anderer Materialien kann gesundheitsschädlicher Staub entstehen. Asbesthaltiges Material darf nicht bearbeitet werden!



**Vorsicht! Tragen Sie immer eine Schutzbrille.** Während der Arbeit entstehende Funken oder aus dem Gerät heraustretende Splitter, Späne und Stäube können Sichtverlust bewirken.



**Warnung! Keine beschädigte Schleifscheibe verwenden.** Beschädigte Einsatzwerkzeuge können zerbrechen und herumfliegen.



**Vorsicht! Tragen Sie Schutzhandschuhe.**



**Drehrichtung der Schleifscheibe.**



**Vorsicht! Nicht mit Handmaschinen verwenden.** Diese Schleifwerkzeuge dürfen nur auf Maschinen verwendet werden, die nicht in der Hand gehalten werden.



**Vorsicht! Nicht zum Nassschleifen und Nasstrennschleifen verwenden.** Diese Schleifwerkzeuge sind nur für das Trockenschleifen geeignet.



**Vorsicht! Zulässig nur für vollständig geschlossenen Arbeitsbereich.** Diese Schleifwerkzeuge dürfen nur auf ortsfesten Schleifmaschinen verwendet werden, deren Schutzeinrichtungen als vollständig geschlossener Arbeitsbereich anerkannt wird.



**Gefahr!**

Beim Benutzen von Geräten müssen einige Sicherheitsvorkehrungen eingehalten werden, um Verletzungen und Schäden zu verhindern. Lesen Sie diese Bedienungsanleitung / Sicherheitshinweise deshalb sorgfältig durch. Bewahren Sie diese gut auf, damit Ihnen die Informationen jederzeit zur Verfügung stehen. Falls Sie das Gerät an andere Personen übergeben sollten, händigen Sie diese Bedienungsanleitung / Sicherheitshinweise bitte mit aus. Wir übernehmen keine Haftung für Unfälle oder Schäden, die durch Nichtbeachten dieser Anleitung und den Sicherheitshinweisen entstehen.

**1. Sicherheitshinweise**

Die entsprechenden Sicherheitshinweise finden Sie im beiliegenden Heftchen!

**Warnung!**

**Lesen Sie alle Sicherheitshinweise, Anweisungen, Bebilderungen und technischen Daten, mit denen dieses Elektrowerkzeug versehen ist.** Versäumnisse bei der Einhaltung der nachfolgenden Anweisungen können elektrischen Schlag, Brand und/oder schwere Verletzungen verursachen.

**Bewahren Sie alle Sicherheitshinweise und Anweisungen für die Zukunft auf.**

**2. Gerätebeschreibung und Lieferumfang****2.1 Gerätebeschreibung (Bild 1/2a-2c)**

1. Ein-/Aus-Schalter
2. Schutzglas
3. Funkenabweiser
4. Abdeckung
5. Schleifscheibe
6. Polierscheibe
7. Werkstückauflage
8. Befestigungslöcher
9. Bodenplatte
10. Drehzahlregler
11. Flexible Welle
12. Arretierstift
13. Schlüssel
14. Kreuzschlitzschraube
15. Mutter
16. Schlossschraube lang
17. Unterlegscheibe klein
18. Federring klein
19. Feststellknopf

20. Unterlegscheibe groß
21. Federring groß
22. Feststellschraube
23. Wellenaufnahme
24. Überwurfmutter

**2.2 Lieferumfang**

Bitte überprüfen Sie die Vollständigkeit des Artikels anhand des beschriebenen Lieferumfangs. Bei Fehlteilen wenden Sie sich bitte spätestens innerhalb von 5 Arbeitstagen nach Kauf des Artikels unter Vorlage eines gültigen Kaufbeleges an unser Service Center oder an die Verkaufsstelle, bei der Sie das Gerät erworben haben. Bitte beachten Sie hierzu die Gewährleistungstabelle in den Service-Informationen am Ende der Anleitung.

- Öffnen Sie die Verpackung und nehmen Sie das Gerät vorsichtig aus der Verpackung.
- Entfernen Sie das Verpackungsmaterial sowie Verpackungs- und Transportsicherungen (falls vorhanden).
- Überprüfen Sie, ob der Lieferumfang vollständig ist.
- Kontrollieren Sie das Gerät und die Zubehörteile auf Transportschäden.
- Bewahren Sie die Verpackung nach Möglichkeit bis zum Ablauf der Garantiezeit auf.

**Gefahr!**

**Gerät und Verpackungsmaterial sind kein Kinderspielzeug! Kinder dürfen nicht mit Kunststoffbeutel, Folien und Kleinteilen spielen! Es besteht Verschluckungs- und Erstickungsgefahr!**

- Doppelschleifer
- Schutzglas (2x)
- Funkenabweiser (2x)
- Werkstückauflage (2x)
- Flexible Welle
- Arretierstift
- Schlüssel
- Kreuzschlitzschraube (4x)
- Mutter (4x)
- Schlossschraube lang (2x)
- Unterlegscheibe klein (2x)
- Federring klein (2x)
- Feststellknopf (2x)
- Unterlegscheibe groß (2x)
- Federring groß (2x)
- Feststellschraube (2x)
- Werkzeuge für flexible Welle (vgl. Kapitel 7)
- Originalbetriebsanleitung
- Sicherheitshinweise

### 3. Bestimmungsgemäße Verwendung

Der Doppelschleifer ist ein Kombigerät zum Schleifen und Polieren von Metallen, Kunststoffen und anderen Materialien unter Verwendung der entsprechenden Schleifscheiben.

Die flexible Welle ist zum Schleifen, Entgraten, Polieren, Schneiden, Reinigen von Holz, Metall und Kunststoffen im Modellbau, Werkstatt und Haushalt ausgelegt. Verwenden Sie das Werkzeug und das Zubehör nur für die beschriebenen Anwendungen.

Die Maschine darf nur nach ihrer Bestimmung verwendet werden! Trotz bestimmungsgemäßer Verwendung können bestimmte Restrisikofaktoren nicht vollständig ausgeräumt werden. Bedingt durch die Konstruktion und den Aufbau der Maschine können folgende Punkte auftreten:

- Berührung der Schleifscheibe im nicht abgedeckten Bereich.
- Herausschleudern von Teilen aus beschädigten Schleifscheiben.
- Herausschleudern von Werkstücken und Werkstückteilen.
- Gehörschäden bei Nichtverwendung des nötigen Gehörschutzes.

Die Maschine darf nur nach ihrer Bestimmung verwendet werden. Jede weitere darüber hinausgehende Verwendung ist nicht bestimmungsgemäß. Für daraus hervorgerufene Schäden oder Verletzungen aller Art haftet der Benutzer/Bediener und nicht der Hersteller.

Bitte beachten Sie, dass unsere Geräte bestimmungsgemäß nicht für den gewerblichen, handwerklichen oder industriellen Einsatz konstruiert wurden. Wir übernehmen keine Gewährleistung, wenn das Gerät in Gewerbe-, Handwerks- oder Industriebetrieben sowie bei gleichzusetzenden Tätigkeiten eingesetzt wird.

### 4. Technische Daten

Netzspannung: ..... 220-240 V ~ 50 Hz  
 Aufnahmeleistung: .... S1 120 W | S2 5 min 150 W  
 Leerlaufdrehzahl  $n_{max}$ : ..... 9900 min<sup>-1</sup>  
 Scheiben  $\varnothing$  max.: ..... 79 mm  
 Scheiben  $\varnothing$  min.: ..... 50 mm  
 $\varnothing$  Scheiben: ..... 75 mm

Scheibendicke: ..... 20 mm  
 $\varnothing$  Bohrung Scheiben: ..... 10 mm  
 Max. Umfangsgeschwindigkeit: ..... 38,9 m/s  
 Schutzklasse ..... II/□  
 Gewicht: ..... ca. 3,0 kg

#### Einschaltdauer:

Die Einschaltdauer S2 5 min (Kurzzeitbetrieb) sagt aus, dass der Motor mit der Nennleistung (150 W) nur für die auf dem Datenschild angegebene Zeit (5 min) dauernd belastet werden darf. Andernfalls würde er sich unzulässig erwärmen. Während der Pause kühlt sich der Motor wieder auf seine Ausgangstemperatur ab.

#### Gefahr! Geräusch

Die Geräuschwerte wurden entsprechend EN 62841 ermittelt.

#### Betrieb

Schalldruckpegel  $L_{pA}$ : ..... 82,8 dB(A)  
 Unsicherheit  $K_{pA}$ : ..... 3 dB(A)  
 Schallleistungspegel  $L_{WA}$ : ..... 95,8 dB(A)  
 Unsicherheit  $K_{WA}$ : ..... 3 dB(A)

#### Tragen Sie einen Gehörschutz.

Die Einwirkung von Lärm kann Gehörverlust bewirken.

Die angegebenen Geräuschemissionswerte sind nach einem genormten Prüfverfahren gemessen worden und können zum Vergleich eines Elektrowerkzeugs mit einem anderen verwendet werden.

Die angegebenen Geräuschemissionswerte können auch zu einer vorläufigen Einschätzung der Belastung verwendet werden.

#### Warnung:

Die Geräuschemissionen können während der tatsächlichen Benutzung des Elektrowerkzeugs von den Angabewerten abweichen, abhängig von der Art und Weise, in der das Elektrowerkzeug verwendet wird, insbesondere, welche Art von Werkstück bearbeitet wird.

#### Beschränken Sie die Geräuschentwicklung und Vibration auf ein Minimum!

- Verwenden Sie nur einwandfreie Geräte.
- Warten und reinigen Sie das Gerät regelmäßig.
- Passen Sie Ihre Arbeitsweise dem Gerät an.

- Überlasten Sie das Gerät nicht.
- Lassen Sie das Gerät gegebenenfalls überprüfen.
- Schalten Sie das Gerät aus, wenn es nicht benutzt wird.

#### **Begrenzen Sie die Arbeitszeit!**

Dabei sind alle Anteile des Betriebszyklus zu berücksichtigen (beispielsweise Zeiten, in denen das Elektrowerkzeug abgeschaltet ist, und solche, in denen es zwar eingeschaltet ist, aber ohne Belastung läuft).

#### **Vorsicht!**

#### **Restrisiken**

**Auch wenn Sie dieses Elektrowerkzeug vorschriftsmäßig bedienen, bleiben immer Restrisiken bestehen. Folgende Gefahren können im Zusammenhang mit der Bauweise und Ausführung dieses Elektrowerkzeuges auftreten:**

1. Lungenschäden, falls keine geeignete Staubschutzmaske getragen wird.
2. Gehörschäden, falls kein geeigneter Gehörschutz getragen wird.
3. Gesundheitsschäden, die aus Hand-Arm-Schwingungen resultieren, falls das Gerät über einen längeren Zeitraum verwendet wird oder nicht ordnungsgemäß geführt und gewartet wird.

## **5. Vor Inbetriebnahme**

Überzeugen Sie sich vor dem Anschließen, dass die Daten auf dem Typenschild mit den Netzdaten übereinstimmen.

#### **Warnung!**

**Ziehen Sie immer den Netzstecker, bevor Sie Einstellungen am Gerät vornehmen.**

**Ziehen Sie vor allen Wartungs- und Montagearbeiten den Netzstecker.**

- Die Maschine muss standsicher aufgestellt werden.
- Vor Arbeitsbeginn ist die Schleifmaschine mittels der 4 Befestigungslöcher (8) in der Bodenplatte (9) fest mit einer Werkbank o.ä. zu verschrauben.
- Vor Inbetriebnahme müssen alle Abdeckungen und Sicherheitsvorrichtungen ordnungsgemäß montiert sein.
- Die Schleif- und Polierscheibe muss frei laufen können.

- Überzeugen Sie sich vor dem Anschließen der Maschine, dass die Daten auf dem Typenschild mit den Netzdaten übereinstimmen.

#### **5.1 Montage Funkenabweiser / Schutzglas (Bild 3/4)**

- Montieren Sie den Funkenabweiser (3) an der Maschine (Bild 3).
- Verwenden Sie dazu die Kreuzschlitzschrauben (14) und Muttern (15).
- Ziehen Sie die Schraubverbindung mittels Kreuzschlitzschraubendreher und Schraubenschlüssel SW 7 mm fest. Hinweis! Nicht im Lieferumfang enthalten.
- Montieren Sie das Schutzglas (2) mittels Schlossschraube (16), Unterlegscheibe (17), Federring (18) und Feststellknopf (19) am Funkenabweiser (3) (Bild 4).

#### **5.2 Einstellung Funkenabweiser (Bild 5)**

- Mithilfe der Langlöcher im Funkenabweiser (3) kann dieser in vertikaler Richtung eingestellt werden.
- Lockern Sie dazu die Kreuzschlitzschrauben (14) und verschieben Sie den Funkenabweiser möglichst nahe an die Schleifscheibe (5) / Polierscheibe (6).
- Warnung! Der Abstand zwischen Schleifscheibe (5) / Polierscheibe (6) und Funkenabweiser (3) ist so gering wie möglich und in keinem Fall größer als 2 mm einzustellen.
- Anschließend Funkenabweiser (3) wieder fixieren.
- Warnung! Stellen Sie den Funkenabweiser (3) periodisch ein, sodass der Verschleiß der Schleifscheibe (5) / Polierscheibe (6) ausgeglichen wird.

#### **5.3 Montage Werkstückauflage (Bild 6)**

- Montieren Sie die Werkstückauflage (7) an der Maschine.
- Warnung! Die schräge Fläche an der Werkstückauflage muss von der Schleifscheibe (5) / Polierscheibe (6) weg zeigen!
- Verwenden Sie dazu die Unterlegscheibe (20), Federring (21) und Feststellschraube (22).

#### **5.4 Einstellung Werkstückauflage (Bild 7)**

- Mithilfe des Langlochs in der Werkstückauflage (7) kann diese in horizontaler Richtung eingestellt werden.
- Lockern Sie dazu die Feststellschraube (22) und verschieben Sie die Werkstückauflage

(7) möglichst nahe an die Schleifscheibe (5) / Polierscheibe (6).

- Warnung! Der Abstand zwischen Schleifscheibe (5) / Polierscheibe (6) und Werkstückauflage (7) ist so gering wie möglich und in keinem Fall größer als 2 mm einzustellen.
- Anschließend Werkstückauflage (7) wieder mit Feststellschraube (22) fixieren.
- Warnung! Stellen Sie die Werkstückauflage (7) periodisch ein, sodass der Verschleiß der Schleifscheibe (5) / Polierscheibe (6) ausgeglichen wird.

#### 5.5 Wechsel der Scheiben (Bild 8-12)

- Vor Austausch der Scheibe: Netzstecker ziehen!
- Lösen Sie die 3 Schrauben (A) an der Abdeckung (4) mittels Kreuzschlitzschraubendreher. Ziehen Sie die Schrauben (A) bis zum Anschlag heraus.
- Nehmen Sie die Abdeckung (4) ab.
- Lockern Sie die Kreuzschlitzschrauben (14) wie unter 5.2 beschrieben, um den Funkenabweiser (3) nach oben zu verschieben. Funkenabweiser (3) auf maximale Höhe positionieren.
- Wenn Sie die Polierscheibe (6) abnehmen möchten, müssen Sie zusätzlich zur Abdeckung (4) die Wellenaufnahme (23) demonstrieren. Lösen Sie diese durch Ansetzen eines Schlüssels SW 17 mm an der Mutter (B) sowie eines weiteren Schlüssels SW 12 mm an der Wellenaufnahme (23) (vgl. Bild 12).
- Hinweis! Verwenden Sie einen Lappen, Tuch oder vergleichbares, um die Schleifscheibe (5) / Polierscheibe (6) gegen Rotation zu sichern.
- Lösen Sie die Mutter (B), indem Sie einen Schraubenschlüssel SW 17 mm ansetzen und die Schleifscheibe (5) / Polierscheibe (6) mit einem Lappen, Tuch oder vergleichbarem festhalten.
- Hinweis! Schraubenschlüssel SW 17 mm sowie SW 12 mm nicht im Lieferumfang enthalten.
- Hinweis! Drehen Sie die Mutter (B) in Rotationsrichtung der Schleifscheibe (5) / Polierscheibe (6).
- Mutter (B), Flansch (C) und alte Scheibe abnehmen.
- Reinigen Sie vor Montage der neuen Scheibe alle sich bei Betrieb drehenden Teile sorgfältig.
- Die neue Schleifscheibe (5) / Polierscheibe (6), Flansch (C) und Mutter (B) in umgekehr-

ter Reihenfolge wieder einsetzen und festziehen.

- Hinweis! Die Mutter (B) mäßig festziehen, die Schraubverbindung fördert bei Betrieb aufgrund der Bauweise eine Klemmung der Scheibe.
- Anschließend die Abdeckung (4) mittels der 3 Schrauben (A) wieder montieren.
- Funkenabweiser (3) wie unter 5.2 beschrieben einstellen.
- Warnung! Bevor Sie mit dem Gerät wieder arbeiten, ist die Funktionsfähigkeit der Schutteinrichtungen zu prüfen.
- Warnung! Verwenden Sie die Schleifmaschine immer mit beidseitig montierter Scheibe. Dies verringert das Risiko eine rotierende Spindel zu berühren.

#### 5.6 Montage der flexiblen Welle (Abb. 13)

- Stecken Sie die flexible Welle (11) mit dem Vierkant-Profil in die Wellenaufnahme (23) des Gerätes.
- Schrauben Sie die Überwurfmutter (24) der flexiblen Welle am Gerät per Hand fest (Linksgewinde).

#### Warnung!

Wenn Sie mit der flexiblen Welle (11) Arbeiten, muss das Schutzglas (2) ganz an die Werkstückauflage (7) angelegt werden, um ein unkontrolliertes Berühren der Scheiben zu vermeiden.

#### 5.7 Einsetzen der verschiedenen Werkzeuge in die flexible Welle (Abb. 14)

1. Drücken Sie den mitgelieferten Arretierstift (12) in die Bohrung der flexiblen Welle (11) und drehen Sie diese bis der Stift einrastet.
2. Öffnen Sie nun die Spannhülse (75) mittels mitgeliefertem Schlüssel (13).
3. Das gewünschte Werkzeug bis zum Anschlag in die Spannhülse (75) einsetzen und mittels Schlüssel (13) fixieren.

## 6. Bedienung

#### 6.1 Ein-/Ausschalter (Bild 1)

Stellen Sie den Ein-/Ausschalter (1) zum Einschalten auf die Position I.

Zum Ausschalten Ein-/Ausschalter (1) in Position 0 bringen.

**Gefahr!**

Wenn Sie nicht mit der flexiblen Welle (11) arbeiten, darf diese nicht am Gerät montiert sein, da diese unkontrolliert in beliebige Richtungen ausschlagen kann.

Warten Sie nach dem Einschalten ab, bis das Gerät seine maximale Drehzahl erreicht hat. Beginnen Sie erst dann mit dem Schleifen.

**6.2 Drehzahlregler (Bild 1)**

Die gewünschte Drehzahl können Sie am Regler (10) einstellen.

**6.3 Drehzahleinstellungshinweise für flexible Welle**

Die richtige Drehzahl ist vom eingesetzten Werkzeug und dem zu bearbeitenden Material abhängig.

- kleine Schleifstifte: hohe Drehzahl
- große Schleifstifte: niedrige Drehzahl

**6.4 Arbeitshinweise**

- Üben Sie nur mäßigen Druck auf das zu bearbeitende Werkstück aus, damit dieses mit gleichbleibender Drehzahl bearbeitet werden kann.
- Starker Druck beschleunigt den Arbeitsvorgang nicht, sondern führt zum Abbremsen bzw. Stillstand der Antriebseinheit und somit zur Überlastung des Motors.
- Kleine Werkstücke sind zur eigenen Sicherheit mit einer Schraubzwinde oder einem Schraubstock zu sichern.
- Feinarbeiten: Antriebseinheit wie einen Kugelschreiber halten.
- Grobarbeiten: Antriebseinheit wie einen Hammerstiel halten.

**6.5 Schleifen**

- Legen Sie das Werkstück auf die Werkstückauflage (7) auf und führen Sie es langsam im gewünschten Winkel an die Schleifscheibe (5) heran, bis es diese berührt.
- Bewegen Sie das Werkstück leicht hin und her um ein optimales Schleifergebnis zu erhalten. Die Schleifscheibe (5) wird so außerdem gleichmäßig abgenutzt. Lassen Sie das Werkstück zwischendurch abkühlen.

**Vorsicht!**

Sollte beim Arbeiten die Schleifscheibe blockieren, nehmen Sie ihr Werkstück weg und warten, bis das Gerät seine Höchstdrehzahl erneut erreicht hat. Gegebenenfalls müssen Sie das

Werkstück mit weniger Kraftaufwand zur Schleifscheibe hinführen.

**6.6 Polieren**

- Werkstück in Polierrichtung andrücken und in einer Pendelbewegung nach links und rechts bewegen.
- Polierarbeiten immer in Drehrichtung der Polierscheibe (6) durchführen.
- Vorsicht! Polieren gegen die Drehrichtung der Polierscheiben kann zu Beschädigung der Polierscheiben und dadurch zu Verletzungen führen.

**7. Werkzeuge für flexible Welle****7.1 Schleifstifte (Abb. 15)**

- Schleifstift Zylinder groß (sehr fein)
- Schleifstift Glocke (sehr fein)
- Schleifstift Zylinder klein (sehr fein)
- Schleifstift Zylinder groß (fein)
- Schleifstift Glocke (fein)
- Schleifstift Zylinder klein (fein)
- Schleifstift grob

**7.2 Bürsten (Abb. 16)**

- Bürste Kunststoff klein
- Topfbürste Kunststoff
- Rundbürste Kunststoff
- Bürste Kunststoff groß
- Topf-Drahtbürste
- Rund-Drahtbürste

**7.3 Schleifbänder (Abb. 17)**

- Schleifband klein
- Schleifwalze für Schleifband klein
- Schleifband groß
- Schleifwalze für Schleifband groß

**7.4 Trenn- und Schleifscheiben (Abb. 18)**

- Trennscheibe
  - Schleifscheibe
  - Trennscheibe (fein)
  - Spanndorn für Trenn- und Schleifscheiben
- Hinweis! Montieren Sie die Trennscheiben (67) bzw. Schleifscheiben (68) am Spanndorn (70). Lösen Sie dazu die Schlitzschraube am Spanndorn (70).

**7.5 Polierscheiben (Abb. 19)**

- Filzpolierscheibe klein
- Filzpolierscheibe groß
- Aufsatz für Filzscheiben

**7.6 Sonstige (Abb. 20)**

- 74. Schleifstein
- 75. Spannhülse 2,0 – 3,2 mm

**8. Austausch der Netzanschlussleitung****Gefahr!**

Wenn die Netzanschlussleitung dieses Gerätes beschädigt wird, muss sie durch den Hersteller oder seinen Kundendienst oder eine ähnlich qualifizierte Person ersetzt werden, um Gefährdungen zu vermeiden.

**9. Reinigung, Wartung und Ersatzteilbestellung****Gefahr!**

Ziehen Sie vor allen Reinigungsarbeiten den Netzstecker.

**9.1 Reinigung**

- Halten Sie Schutzvorrichtungen, Luftschlitze und Motorenhäuser so staub- und schmutzfrei wie möglich. Reiben Sie das Gerät mit einem sauberen Tuch ab oder blasen Sie es mit Druckluft bei niedrigem Druck aus.
- Wir empfehlen, dass Sie das Gerät direkt nach jeder Benutzung reinigen.
- Reinigen Sie das Gerät regelmäßig mit einem feuchten Tuch und etwas Schmierseife. Verwenden Sie keine Reinigungs- oder Lösungsmittel; diese könnten die Kunststoffteile des Gerätes angreifen. Achten Sie darauf, dass kein Wasser in das Geräteinnere gelangen kann. Das Eindringen von Wasser in ein Elektrogerät erhöht das Risiko eines elektrischen Schlages.

**9.2 Wartung**

Im Geräteinneren befinden sich keine weiteren zu wartenden Teile.

**9.3 Ersatzteilbestellung:**

Bei der Ersatzteilbestellung sollten folgende Angaben gemacht werden;

- Typ des Gerätes
- Artikelnummer des Gerätes
- Ident-Nummer des Gerätes
- Ersatzteilnummer des erforderlichen Ersatzteils

Aktuelle Preise und Infos finden Sie unter [www.isc-gmbh.info](http://www.isc-gmbh.info)

**9.4 Transport**

Transportieren Sie die Maschine nur durch Anheben am Motorgehäuse oder an der Bodenplatte (9). Verwenden Sie Schutzvorrichtungen wie Schutzglas (2), Funkenabweiser (3) und Werkstückauflage (7) niemals zur Handhabung oder Transport.

**10. Entsorgung und Wiederverwertung**

Das Gerät befindet sich in einer Verpackung um Transportschäden zu verhindern. Diese Verpackung ist Rohstoff und ist somit wieder verwendbar oder kann dem Rohstoffkreislauf zurückgeführt werden. Das Gerät und dessen Zubehör bestehen aus verschiedenen Materialien, wie z.B. Metall und Kunststoffe. Defekte Geräte gehören nicht in den Hausmüll. Zur fachgerechten Entsorgung sollte das Gerät an einer geeigneten Sammelstellen abgegeben werden. Wenn Ihnen keine Sammelstelle bekannt ist, sollten Sie bei der Gemeindeverwaltung nachfragen.

**11. Lagerung**

Lagern Sie das Gerät und dessen Zubehör an einem dunklen, trockenen und frostfreiem Ort. Die optimale Lagertemperatur liegt zwischen 5 und 30 °C. Bewahren Sie das Elektrowerkzeug in der Originalverpackung auf.



Nur für EU-Länder

Werfen Sie Elektrowerkzeuge nicht in den Hausmüll!

Gemäß europäischer Richtlinie 2012/19/EU über Elektro- und Elektronik-Altgeräte und Umsetzung in nationales Recht müssen verbrauchte Elektrowerkzeuge getrennt gesammelt werden und einer umweltgerechten Wiederverwertung zugeführt werden.

Recycling-Alternative zur Rücksendeaufforderung:

Der Eigentümer des Elektrogerätes ist alternativ anstelle Rücksendung zur Mitwirkung bei der sachgerechten Verwertung im Falle der Eigentumsaufgabe verpflichtet. Das Altgerät kann hierfür auch einer Rücknahmestelle überlassen werden, die eine Beseitigung im Sinne der nationalen Kreislaufwirtschafts- und Abfallgesetze durchführt. Nicht betroffen sind den Altgeräten beigelegte Zubehörteile und Hilfsmittel ohne Elektrobestandteile.

Der Nachdruck oder sonstige Vervielfältigung von Dokumentation und Begleitpapieren der Produkte, auch auszugsweise, ist nur mit ausdrücklicher Zustimmung der iSC GmbH zulässig.

Technische Änderungen vorbehalten

## Service-Informationen

Wir unterhalten in allen Ländern, welche in der Garantieurkunde benannt sind, kompetente Service-Partner, deren Kontakte Sie der Garantieurkunde entnehmen. Diese stehen Ihnen für alle Service-Belange wie Reparatur, Ersatzteil- und Verschleißteil-Versorgung oder den Bezug von Verbrauchsmaterialien zur Verfügung.

Es ist zu beachten, dass bei diesem Produkt folgende Teile einem gebrauchsgemäßen oder natürlichen Verschleiß unterliegen bzw. folgende Teile als Verbrauchsmaterialien benötigt werden.

Kategorie	Beispiel
Verschleißteile*	
Verbrauchsmaterial/ Verbrauchsteile*	Schleifscheiben
Fehlteile	

\* nicht zwingend im Lieferumfang enthalten!

Bei Mängel oder Fehlern bitten wir Sie, den Fehlerfall im Internet unter [www.isc-gmbh.info](http://www.isc-gmbh.info) anzumelden. Bitte achten Sie auf eine genaue Fehlerbeschreibung und beantworten Sie dazu in jedem Fall folgende Fragen:

- Hat das Gerät bereits einmal funktioniert oder war es von Anfang an defekt?
- Ist Ihnen vor dem Auftreten des Defektes etwas aufgefallen (Symptom vor Defekt)?
- Welche Fehlfunktion weist das Gerät Ihrer Meinung nach auf (Hauptsymptom)?  
Beschreiben Sie diese Fehlfunktion.



## Garantiekunde

Sehr geehrte Kundin, sehr geehrter Kunde,  
unsere Produkte unterliegen einer strengen Qualitätskontrolle. Sollte dieses Gerät dennoch einmal nicht einwandfrei funktionieren, bedauern wir dies sehr und bitten Sie, sich an unseren Servicedienst unter der auf dieser Garantiekarte angegebenen Adresse zu wenden. Gerne stehen wir Ihnen auch telefonisch über die angegebene Servicrufnummer zur Verfügung. Für die Geltendmachung von Garantieansprüchen gilt folgendes:

1. Diese Garantiebedingungen richten sich ausschließlich an Verbraucher, d. h. natürliche Personen, die dieses Produkt weder im Rahmen ihrer gewerblichen noch anderen selbständigen Tätigkeit nutzen wollen. Diese Garantiebedingungen regeln zusätzliche Garantieleistungen, die der u. g. Hersteller zusätzlich zur gesetzlichen Gewährleistung Käufern seiner Neugeräte verspricht. Ihre gesetzlichen Gewährleistungsansprüche werden von dieser Garantie nicht berührt. Unsere Garantieleistung ist für Sie kostenlos.
2. Die Garantieleistung erstreckt sich ausschließlich auf Mängel an einem von Ihnen erworbenen neuen Gerät des u. g. Herstellers, die auf einem Material- oder Herstellungsfehler beruhen und ist nach unserer Wahl auf die Behebung solcher Mängel am Gerät oder den Austausch des Gerätes beschränkt. Bitte beachten Sie, dass unsere Geräte bestimmungsgemäß nicht für den gewerblichen, handwerklichen oder beruflichen Einsatz konstruiert wurden. Ein Garantievertrag kommt daher nicht zustande, wenn das Gerät innerhalb der Garantiezeit in Gewerbe-, Handwerks- oder Industriebetrieben verwendet wurde oder einer gleichzusetzenden Beanspruchung ausgesetzt war.
3. Von unserer Garantie ausgenommen sind:
  - Schäden am Gerät, die durch Nichtbeachtung der Montageanleitung oder aufgrund nicht fachgerechter Installation, Nichtbeachtung der Gebrauchsanleitung (wie durch z.B. Anschluss an eine falsche Netzspannung oder Stromart) oder Nichtbeachtung der Wartungs- und Sicherheitsbestimmungen oder durch Aussetzen des Geräts an anomale Umweltbedingungen oder durch mangelnde Pflege und Wartung entstanden sind.
  - Schäden am Gerät, die durch missbräuchliche oder unsachgemäße Anwendungen (wie z.B. Überlastung des Gerätes oder Verwendung von nicht zugelassenen Einsatzwerkzeugen oder Zubehör), Eindringen von Fremdkörpern in das Gerät (wie z.B. Sand, Steine oder Staub, Transportschäden), Gewaltanwendung oder Fremdeinwirkungen (wie z. B. Schäden durch Herunterfallen) entstanden sind.
  - Schäden am Gerät oder an Teilen des Geräts, die auf einen gebrauchsgemäßen, üblichen oder sonstigen natürlichen Verschleiß zurückzuführen sind.
4. Die Garantiezeit beträgt 24 Monate und beginnt mit dem Kaufdatum des Gerätes. Garantieansprüche sind vor Ablauf der Garantiezeit innerhalb von zwei Wochen, nachdem Sie den Defekt erkannt haben, geltend zu machen. Die Geltendmachung von Garantieansprüchen nach Ablauf der Garantiezeit ist ausgeschlossen. Die Reparatur oder der Austausch des Gerätes führt weder zu einer Verlängerung der Garantiezeit noch wird eine neue Garantiezeit durch diese Leistung für das Gerät oder für etwaige eingebaute Ersatzteile in Gang gesetzt. Dies gilt auch bei Einsatz eines Vor-Ort-Services.
5. Für die Geltendmachung Ihres Garantieanspruches melden Sie bitte das defekte Gerät an unter: [www.isc-gmbh.info](http://www.isc-gmbh.info). Halten Sie bitte den Kaufbeleg oder andere Nachweise Ihres Kaufs des Neugeräts bereit. Geräte, die ohne entsprechende Nachweise oder ohne Typenschild eingeschickt werden, sind von der Garantieleistung aufgrund mangelnder Zuordnungsmöglichkeit ausgeschlossen. Ist der Defekt des Gerätes von unserer Garantieleistung erfasst, erhalten Sie umgehend ein repariertes oder neues Gerät zurück.

Selbstverständlich beheben wir gegen Erstattung der Kosten auch gerne Defekte am Gerät, die vom Garantieumfang nicht oder nicht mehr erfasst sind. Dazu senden Sie das Gerät bitte an unsere Serviceadresse.

Für Verschleiß-, Verbrauchs- und Fehlteile verweisen wir auf die Einschränkungen dieser Garantie gemäß den Service-Informationen dieser Bedienungsanleitung.

**ISC GmbH · Eschenstraße 6 · 94405 Landau/Isar (Deutschland)**

Sehr geehrte Kundin, sehr geehrter Kunde,  
um Ihnen noch mehr Service zu bieten, haben Sie die Möglichkeit auf unserem Onlineportal weitere Informationen abzurufen.

Sollten einmal Probleme oder Fragen zu Ihrem Produkt auftreten, können Sie schnell und einfach unter [www.isc-gmbh.info](http://www.isc-gmbh.info) viele Aktionen durchführen. Hier einige Beispiele:

- Ersatzteile bestellen
- Aktuelle Preisauskünfte
- Verfügbarkeiten der Ersatzteile
- Servicestellen Vorort für Benzingeräte
- Defekte Geräte anmelden
- Garantieverlängerungen (nur bei bestimmten Geräten)
- Bestellverfolgung

Wir freuen uns auf Ihren Besuch online unter [www.isc-gmbh.info](http://www.isc-gmbh.info)!

Eine Adresse für alle Fälle!

# [www.isc-gmbh.info](http://www.isc-gmbh.info)

ISC

Garantieabwicklung

Produktinfos

Downloads

Ersatzteilservice

Reparatur

Zubehör

Servicepartner

ISC

## International Service Center

[www.isc-gmbh.info](http://www.isc-gmbh.info)

Telefon: 09951 / 95 920 00 · Telefax: 09951/95 917 00  
E-Mail: [info@einhell.de](mailto:info@einhell.de) · Internet: [www.isc-gmbh.info](http://www.isc-gmbh.info)  
**ISC GmbH · Eschenstraße 6 · 94405 Landau/Isar (Deutschland)**



**Niebezpieczeństwo!** - Aby zmniejszyć ryzyko zranienia, należy przeczytać instrukcję obsługi.



**Ostrożnie! Nosić nauszники ochronne.** Hałas powoduje postępującą utratę słuchu.



**Ostrożnie! Stosować maskę przeciwpyłową.** Podczas obróbki metalu lub innych materiałów może powstawać pył szkodliwy dla zdrowia. Nie obrabiać materiału zawierającego azbest!



**Ostrożnie! Zawsze pracować w okularach ochronnych!** Powstające podczas pracy iskry lub wyrzucane z urządzenia drzazgi, wióry oraz pył mogą spowodować utratę wzroku.



**Ostrzeżenie! Nie używać uszkodzonych tarcz szlifierskich.** Uszkodzone narzędzia robocze mogą się złamać i zostać wyrzucone z urządzenia w niekontrolowany sposób.



**Ostrożnie! Pracować w rękawicach ochronnych.**



**Kierunek obrotów tarczy szlifierskiej.**



**Ostrożnie! Nigdy nie używać do urządzeń ręcznych.** Te narzędzia szlifierskie mogą być stosowane tylko do maszyn, które nie są trzymane w dłoni.



**Ostrożnie! Nigdy nie używać do szlifowania na mokro ani do cięcia na mokro.** Te narzędzia szlifierskie przeznaczone są wyłącznie do szlifowania na sucho.



**Ostrożnie! Do użytku wyłącznie w całkowicie zamkniętym obszarze roboczym.** Te narzędzia szlifierskie mogą być stosowane tylko do szlifierek stacjonarnych, których elementy zabezpieczające spełniają wymogi dla całkowicie zamkniętych obszarów roboczych.

**Niebezpieczeństwo!**

Podczas użytkowania urządzenia należy przestrzegać wskazówek bezpieczeństwa w celu uniknięcia zranień i uszkodzeń. Z tego względu proszę dokładnie zapoznać się z instrukcją obsługi/ wskazówkami bezpieczeństwa. Proszę zachować instrukcję i wskazówki, aby można było w każdym momencie do nich wrócić. W razie przekazania urządzenia innej osobie, proszę wręczyć jej również instrukcję obsługi/ wskazówki bezpieczeństwa. Nie odpowiadamy za wypadki i uszkodzenia zaistniałe w wyniku nieprzestrzegania niniejszej instrukcji i wskazówek bezpieczeństwa.

**1. Wskazówki bezpieczeństwa**

Właściwe wskazówki bezpieczeństwa znajdują się w załączonym zeszycie!

**Ostrzeżenie!**

**Zapoznać się z treścią wszystkich wskazówek bezpieczeństwa, instrukcji, rysunków i danych technicznych danego elektronarzędzia.** Nieprzestrzeganie niżej wymienionych instrukcji może spowodować porażenie prądem, niebezpieczeństwo pożaru lub ciężkie obrażenia.

**Prosimy zachować na przyszłość wszystkie wskazówki bezpieczeństwa i instrukcje.**

**2. Opis urządzenia i zakres dostawy****2.1 Opis urządzenia (rys. 1/2a-2c)**

1. Włącznik/wyłącznik
2. Szybka ochronna
3. Osłona przeciwiwkrowa
4. Osłona
5. Tarcza szlifierska
6. Tarcza polerska
7. Podpórka obrabianego przedmiotu
8. Otwory mocujące
9. Płyta podstawy
10. Regulator liczby obrotów
11. Elastyczny wałek szlifierski
12. Trzpień blokujący
13. Klucz
14. Śruba z gniazdem krzyżowym
15. Nakrętka
16. Śruba zamkowa długa
17. Podkładka mała
18. Pierścień sprężysty mały
19. Pokrętło blokujące

20. Podkładka duża
21. Pierścień sprężysty duży
22. Pokrętło mocujące
23. Mocowanie wałka
24. Nakrętka złączkowa

**2.2 Zakres dostawy**

Prosimy sprawdzić na podstawie podanego zakresu dostawy czy produkt jest kompletny. Jeżeli stwierdzono brak części, prosimy zwrócić się w ciągu 5 dni roboczych od zakupu produktu do naszego centrum serwisowego lub punktu zakupu urządzenia przedstawiając dowód zakupu. Prosimy wziąć pod uwagę umieszczoną w informacjach serwisowych na końcu tej instrukcji tabelę świadczeń gwarancyjnych.

- Otworzyć opakowanie i ostrożnie wyciągnąć urządzenie.
- Zdjąć opakowanie oraz zabezpieczenia do transportu (jeśli jest).
- Sprawdzić, czy dostawa jest kompletna.
- Sprawdzić, czy urządzenie i wyposażenie dodatkowe nie zostały uszkodzone w transporcie.
- W razie możliwości zachować opakowanie, aż do upływu czasu gwarancji.

**Niebezpieczeństwo!**

**Urządzenie i opakowanie nie są zabawkami! Dzieci nie mogą bawić się częściami z tworzywa sztucznego, folią i małymi elementami! Niebezpieczeństwo połknięcia i uduszenia się!**

- Szlifierka podwójna
- Szybka ochronna (2 szt.)
- Osłona przeciwiwkrowa (2 szt.)
- Podpórka obrabianego przedmiotu (2 szt.)
- Elastyczny wałek szlifierski
- Trzpień blokujący
- Klucz
- Śruba z gniazdem krzyżowym (4 szt.)
- Nakrętka (4 szt.)
- Śruba zamkowa długa (2 szt.)
- Podkładka mała (2 szt.)
- Pierścień sprężysty mały (2 szt.)
- Pokrętło blokujące (2 szt.)
- Podkładka duża (2 szt.)
- Pierścień sprężysty duży (2 szt.)
- Pokrętło mocujące (2 szt.)
- Narzędzia do elastycznego wałka szlifierskiego (patrz rozdział 7)
- Oryginalna instrukcja obsługi
- Wskazówki bezpieczeństwa

### 3. Użycie zgodne z przeznaczeniem

Szlifierka podwójna jest uniwersalnym urządzeniem do szlifowania i polerowania metalu, tworzywa sztucznego i innych materiałów przy użyciu odpowiednich tarcz szlifierskich.

Elastyczny wałek szlifierski przeznaczony jest do szlifowania, okrawania, polerowania, cięcia oraz czyszczenia drewna, metalu i tworzywa sztucznego w modelarstwie, warsztacie, gospodarstwie domowym. Stosować urządzenie i osprzęt wyłącznie do podanych zastosowań.

Urządzenie używać tylko zgodnie z jego przeznaczeniem. Pomimo użytkowania zgodnego z przeznaczeniem istnieją pewne czynniki ryzyka. Mogą one występować w następujących punktach, a wynikają z konstrukcji urządzenia:

- Dotykanie nieosłoniętych miejsc tarczy szlifierskiej.
- Wyrzucanie części z uszkodzonych tarcz szlifierskich.
- Wyrzucanie materiału obrabianego i jego części.
- Uszkodzenia słuchu w przypadku nie stosowania się do zaleceń noszenia naszynek ochronnych.

Urządzenie używać tylko zgodnie z jego przeznaczeniem. Każde użycie, odbiegające od opisanego w niniejszej instrukcji jest niezgodne z przeznaczeniem urządzenia. Za powstałe w wyniku niewłaściwego użytkowania szkody lub zranienia odpowiedzialność ponosi użytkownik/ właściciel, a nie producent.

Proszę pamiętać o tym, że nasze urządzenie nie jest przeznaczone do zastosowania zawodowego, rzemieślniczego lub przemysłowego. Umowa gwarancyjna nie obowiązuje, gdy urządzenie było stosowane w zakładach rzemieślniczych, przemysłowych lub do podobnych działalności.

### 4. Dane techniczne

Napięcie sieciowe: .....220-240V ~ 50 Hz  
 Pobierana moc: ..... S1 120 W | S2 5 min 150 W  
 Prędkość obrotowa biegu jałowego  $n_{maks}$ :  
 .....9900 min<sup>-1</sup>  
 Maks.  $\varnothing$  tarczy: ..... 79 mm  
 Min.  $\varnothing$  tarczy: ..... 50 mm  
 $\varnothing$  tarczy: ..... 75 mm

Grubość tarczy: ..... 20 mm  
 $\varnothing$  otworu tarczy: ..... 10 mm  
 Maksymalna prędkość obwodowa: .....38,9 m/s  
 Klasa ochronności ..... II/□  
 Waga: ..... ok. 3,0 kg

#### Czas pracy:

Czas pracy S2 5 min (krótkookresowy tryb pracy) oznacza, że silnik z mocą nominalną (150 W) może być obciążony trwale tylko przez czas podany na tabliczce znamionowej (5 min.) W innym wypadku rozgrzeje się on w niedozwolonym stopniu. Podczas przerwy w pracy silnik ponownie stygnie do temperatury wyjściowej.

#### Niebezpieczeństwo!

##### Hałas

Hałas został zmierzony zgodnie z normą EN 62841.

##### Praca

Poziom ciśnienia akustycznego  $L_{pA}$  ..... 82,8 dB(A)  
 Odchylenie  $K_{pA}$  ..... 3 dB(A)  
 Poziom mocy akustycznej  $L_{WA}$  ..... 95,8 dB(A)  
 Odchylenie  $K_{WA}$  ..... 3 dB(A)

#### Stosować ochronniki słuchu.

Oddziaływanie hałasu może spowodować utratę słuchu.

Podane wartości emisji hałasu zostały zmierzone według znormalizowanych procedur i mogą służyć jako podstawa do porównywania elektronarzędzi.

Podane wartości emisji hałasu mogą również być wykorzystywane do wstępnej oceny obciążeń.

#### Ostrzeżenie:

Faktyczne wartości emisji hałasu podczas pracy z elektronarzędziem mogą odbiegać od podanych wartości i zależą one od sposobu użytkowania elektronarzędzia, w szczególności od właściwości przedmiotu, który poddawany jest obróbce.

#### Ograniczać powstawanie hałasu i wibracji do minimum!

- Używać wyłącznie urządzeń bez uszkodzeń.
- Regularnie czyścić urządzenie.
- Dopasować własny sposób pracy do urządzenia.
- Nie przeciążać urządzenia.
- W razie potrzeby kontrolować urządzenie.

- Nie włączać urządzenia, jeśli nie będzie używane.

#### Ograniczyć czas pracy!

Należy uwzględnić wszystkie etapy cyklu pracy, w tym również np. czas, w którym elektronarzędzie pozostaje wyłączone oraz czas, w którym pracuje ono bez obciążenia.

#### Ostrożnie!

##### Pozostałe zagrożenia

**Także w przypadku, gdy to elektronarzędzie będzie obsługiwane zgodnie z instrukcją, zawsze zachodzi ryzyko powstawania zagrożenia. W zależności od budowy i sposobu wykonania tego elektronarzędzia mogą pojawić się następujące zagrożenia:**

1. Uszkodzenia płuc, w przypadku nie stosowania odpowiedniej maski przeciwpyłowej.
2. Uszkodzenia słuchu, w przypadku nie stosowania odpowiednich nasłuchiwaczy ochronnych.
3. Negatywny wpływ na zdrowie, w wyniku drgań ramion i dłoni, w przypadku, gdy urządzenie jest używane przez dłuższy czas lub w niewłaściwy sposób i bez przeglądów.

## 5. Przed uruchomieniem

Przed podłączeniem urządzenia należy się upewnić, że dane na tabliczce znamionowej urządzenia są zgodne z danymi zasilania.

#### Ostrzeżenie!

**Przed rozpoczęciem ustawień na urządzeniu zawsze wyciągać wtyczkę z gniazdka.**

- Maszyna musi być stabilnie postawiona.
- Przed rozpoczęciem pracy ze szlifierką należy przymocować śrubami urządzenie do stołu roboczego wykorzystując do tego celu 4 otwory mocujące (8) w płycie podstawy (9).
- Przed uruchomieniem urządzenia należy prawidłowo zamontować osłony i elementy zabezpieczające.
- Tarcza szlifierska/polerska musi się swobodnie poruszać.
- Sprawdzić przed podłączeniem maszyny czy dane na tabliczce znamionowej zgadzają się z wartością napięcia w sieci zasilającej.

### 5.1 Montaż osłony przeciwickrowej / szybki ochronnej (rys. 3/4)

- Zamocować osłonę przeciwickrową (3) na maszynie (rys. 3).

- Użyć do tego celu śrub z gniazdem krzyżowym (14) i nakrętek (15).
- Wkrętakiem krzyżakowym i kluczem płaskim o rozmiarze 7 mm dokręcić połączenie śrubowe. Wskazówka! Nie wchodzi w skład urządzenia.
- Przy użyciu śruby zamkowej (16), podkładki (17), pierścienia sprężystego (18) i pokrętła blokującego (19) zamontować szybkę ochronną (2) na osłonie przeciwickrowej (3) (rys. 4).

### 5.2 Ustawienie osłony przeciwickrowej (rys. 5)

- Podłużne otwory w osłonie przeciwickrowej (3) służą do regulacji położenia osłony przeciwickrowej w pionie.
- W tym celu lekko odkręcić śruby z gniazdem krzyżowym (14) i przesunąć osłonę przeciwickrową jak najbliżej do tarczy szlifierskiej (5) / polerskiej (6).
- Ostrzeżenie! Należy wybrać takie ustawienie, aby odstęp między tarczą szlifierską (5) / polerską (6) a osłoną przeciwickrową (3) był jak najmniejszy i w żadnym wypadku nie przekraczał 2 mm.
- Następnie z powrotem zamocować osłonę przeciwickrową (3).
- Ostrzeżenie! Regularnie korygować ustawienie osłony przeciwickrowej (3), aby uwzględnić postępujące zużycie tarczy szlifierskiej (5) / polerskiej (6).

### 5.3 Montaż podpórki obrabianego przedmiotu (rys. 6)

- Zamontować na maszynie podpórkę (7).
- Ostrzeżenie! Zakrzywiona powierzchnia podpórki musi być skierowana w stronę przeciwną od tarczy pilarskiej (5) / polerskiej (6) (na zewnątrz).
- Użyć w tym celu podkładki (20), pierścienia sprężystego (21) i pokrętła mocującego (22).

### 5.4 Ustawienie podpórki obrabianego przedmiotu (rys. 7)

- Podłużne otwory w podpórce (7) służą do regulacji położenia podpórki w poziomie.
- W tym celu poluzować pokrętło blokujące (22) i przesunąć podpórkę obrabianego przedmiotu (7) jak najbliżej do tarczy szlifierskiej (5) / polerskiej (6).
- Ostrzeżenie! Należy wybrać takie ustawienie, aby odstęp między tarczą szlifierską (5) / polerską (6) a podpórką obrabianego przedmiotu (7) był jak najmniejszy i w żadnym

- wypadku nie przekraczał 2 mm.
- Następnie pokrętle blokującym (22) z powrotem zablokować podpórkę (7).
- Ostrzeżenie! Regularnie korygować ustawienie podpórki obrabianego przedmiotu (7), aby uwzględnić postępujące zużycie tarczy szlifierskiej (5) / polerskiej (6).

### 5.5 Wymiana tarczy szlifierskiej (rys. 8-12)

- Przed przystąpieniem do wymiany tarczy: Wyciągnąć wtyczkę z gniazdka!
- Wkręćkami krzyżakowym lekko odkręcić 3 śruby (A) osłony (4). Wyciągnąć śruby (A) do oporu.
- Zdjąć osłonę (4).
- Tak jak opisano w punkcie 5.2, poluzować śruby z gniazdem krzyżowym (14), aby móc przesunąć osłonę przeciwiskrową (3) do góry. Ustawić osłonę przeciwiskrową (3) w najwyższym położeniu.
- Aby wyjąć tarczę polerską (6), należy oprócz osłony (4) zdemontować również mocowanie wałka (23). Odkręcić je nakładając klucz o rozmiarze 17 mm na nakrętkę (B) i drugi klucz o rozmiarze 12 mm na mocowanie wałka (23) (patrz rys. 12).
- Wskazówka! Używając ścierki, szmatki lub podobnego przedmiotu zabezpieczyć tarczę szlifierską (5) / polerską (6), aby nie mogła się obracać.
- Odkręcić nakrętkę (B) przykładając do niej klucz płaski o rozmiarze 17 mm i przytrzymując jednocześnie ścierką, szmatką lub podobnym przedmiotem tarczę szlifierską (5) / polerską (6).
- Wskazówka! Klucze płaskie o rozmiarach 17 mm i 12 mm nie wchodzą w skład urządzenia.
- Wskazówka! Przekręcić nakrętkę (B) w kierunku obrotów tarczy szlifierskiej (5) / polerskiej (6).
- Zdjąć nakrętkę (B), kołnierz (C) i starą tarczę.
- Przed zamontowaniem nowej tarczy starannie oczyścić wszystkie części urządzenia, które obracają się podczas eksploatacji.
- W odwrotnej kolejności nasadzić nową tarczę szlifierską (5) / polerską (6), kołnierz (C) oraz nakrętkę (B) i następnie dokręcić.
- Wskazówka! Nakrętkę (B) należy dokręcić z umiarkowaną siłą; połączenie śrubowe na skutek jego konstrukcji podczas pracy może przyczynić się do blokowania tarczy szlifierskiej.
- Następnie przy użyciu 3 śrub (A) z powrotem zamontować pokrywę (4).
- Ustawić osłonę przeciwiskrową (3) tak jak

opisano w punkcie 5.2.

- Ostrzeżenie! Przed ponownym przystąpieniem do pracy z urządzeniem należy skontrolować sprawność urządzeń zabezpieczających.
- Ostrzeżenie! Podczas pracy ze szlifierką tarcze szlifierskie muszą zawsze być zamontowane po obydwu stronach urządzenia. Zmniejsza to ryzyko dotknięcia obracającego się wrzeciona.

### 5.6 Montaż elastycznego wałka szlifierskiego (rys. 13)

- Włożyć elastyczny wałek szlifierski (11) czworokątnym profilem w mocowanie wałka (23) urządzenia.
- Ręcznie dokręcić nakrętkę łączkową (24) elastycznego wałka szlifierskiego na urządzeniu (gwint lewoskrętny).

#### Ostrzeżenie!

Podczas pracy z elastycznym wałkiem szlifierskim (11) szybka ochronna (2) musi być przysunięta dokładnie do podpórki obrabianego przedmiotu (7), aby zapobiec niekontrolowanemu dotknięciu tarczy.

### 5.7 Zakładanie narzędzi na elastyczny wałek szlifierski (rys. 14)

- Wcisnąć wchodzący w skład dostawy trzpień blokujący (12) w otwór elastycznego wałka szlifierskiego (11) i przekręcić go do momentu aż trzpień zaskoczy.
- Załączonym kluczem (13) otworzyć tuleję zaciskową (75).
- Włożyć do oporu w tuleję zaciskową (75) odpowiednie narzędzie i zablokować przy użyciu klucza (13).

## 6. Obsługa

### 6.1 Włącznik/ Wyłącznik (1)

W celu włączenia ustawić włącznik/ wyłącznik (1) w pozycji I.

W celu wyłączenia ustawić włącznik/ wyłącznik (1) w pozycji 0.

#### Niebezpieczeństwo!

Podczas prac, do których nie jest wykorzystywany wałek elastyczny (11), wałek nie może być zamontowany na urządzeniu, ponieważ mógłby poruszać się w niekontrolowany sposób dowolnym kierunku.



Po włączeniu urządzenia poczekać, aż osiągnie maksymalną liczbę obrotów. Dopiero teraz można rozpocząć szlifowanie.

### 6.2 Regulator liczby obrotów (rys. 1)

Żądaną liczbę obrotów można ustawić na regulatorze (10).

### 6.3 Wskazówki odnośnie regulacji liczby obrotów przy pracy z elastycznym wałkiem szlifierskim

Odpowiednia liczba obrotów zależna jest od użytego narzędzia i obrabianego materiału.

- małe trzpienie szlifierskie: wysoka liczba obrotów
- duże trzpienie szlifierskie: niska liczba obrotów

### 6.4 Wskazówki odnośnie pracy z urządzeniem

- Urządzenie dociskać do obrabianego przedmiotu wywierając tylko niewielki nacisk, aby przedmiot był obrabiany równomiernie i z jednakową liczbą obrotów.
- Mocniejszy docisk nie przyspiesza procesu pracy, ale może spowodować hamowanie bądź zatrzymanie napędu i tym samym przeciążenie silnika.
- Dla własnego bezpieczeństwa małe elementy należy zamocować w śrubowej zwornicy stolarskiej lub imadle.
- Precyzyjna obróbka: Trzymać napęd w dłoni jak długopis.
- Obróbka zgrubna: Trzymać napęd w dłoni jak trzonek młota

### 6.5 Szlifowanie

- Położyć przedmiot obrabiany na podpórcie (7) i prowadzić go powoli w żądanym kierunku do tarczy szlifierskiej (5), aż ją dotknie.
- Aby osiągnąć optymalny wynik szlifowania należy poruszyć delikatnie obrabiany przedmiot do przodu i do tyłu. Tarcza szlifierska (5) zostanie poza tym równomiernie zużyta. Pozostawić obrabiany przedmiot do ochłodzenia.

#### Ostrożnie!

Jeżeli podczas pracy tarcza szlifierska będzie się blokowała, należy odsunąć od niej obrabiany przedmiot i odczekać aż narzędzie osiągnie ponownie maksymalną liczbę obrotów. Ewentualnie należy podczas przysuwania przedmiotu do tarczy szlifierskiej wywierać mniejszy nacisk.

### 6.6 Polerowanie

- Przycisnąć polerowany przedmiot w kierunku polerowania i poruszać ruchem wahadłowym w lewo i w prawo.
- Polerowanie należy zawsze wykonywać w kierunku zgodnym z kierunkiem obrotów tarczy polerskiej (6).
- Ostrożnie! Polerowanie w kierunku przeciwnym do kierunku obrotów tarczy polerskiej może doprowadzić do uszkodzenia tarczy polerskiej i spowodować obrażenia.

## 7. Narzędzia montowane na elastycznym wałku szlifierskim

### 7.1 Trzpienie szlifierskie (rys. 15)

50. Trzpienie szlifierskie walcowy duży (bardzo drobne ziarno)
51. Trzpienie szlifierskie stożkowy (bardzo drobne ziarno)
52. Trzpienie szlifierskie walcowy mały (bardzo drobne ziarno)
53. Trzpienie szlifierskie walcowy duży (drobne ziarno)
54. Trzpienie szlifierskie stożkowy (drobne ziarno)
55. Trzpienie szlifierskie walcowy mały (drobne ziarno)
56. Trzpienie szlifierskie (grube ziarno)

### 7.2 Szczotki (rys. 16)

57. Szczotka z tworzywa sztucznego mała
58. Szczotka garnkowa z tworzywa sztucznego
59. Szczotka okrągła z tworzywa sztucznego
60. Szczotka z tworzywa sztucznego duża
61. Szczotka garnkowa druciana
62. Szczotka okrągła druciana

### 7.3 Taśmy szlifierskie (rys. 17)

63. Taśma szlifierska mała
64. Walec szlifierski taśmy szlifierskiej małej
65. Taśma szlifierska duża
66. Walec szlifierski taśmy szlifierskiej dużej

### 7.4 Tarcze szlifierskie i tnące (rys. 18)

67. Tarcza tnąca
68. Tarcza szlifierska
69. Tarcza tnąca (mała)
70. Trzpienie mocujący tarcz tnących i szlifierskich

Wskazówka! Tarcze tnące (67) lub tarcze szlifierskie (68) należy montować na trzpieniu mocującym (70). W tym celu lekko odkręcić wkręt z rowkiem na trzpieniu mocującym (70).

### 7.5 Tarcze polerskie (rys. 19)

- 71. Tarcza filcowo-polerowa mała
- 72. Tarcza filcowo-polerowa duża
- 73. Nasadka do montażu filcowych tarcz polerskich

### 7.6 Inne (rys. 20)

- 74. Kamień szlifierski
- 75. Tuleja zaciskowa 2,0 – 3,2 mm

## 8. Wymiana przewodu zasilającego

### Niebezpieczeństwo!

W razie uszkodzenia przewodu zasilającego, przewód musi być wymieniony przez autoryzowany serwis lub osobę posiadającą podobne kwalifikacje, aby uniknąć niebezpieczeństwa.

## 9. Czyszczenie, konserwacja i zamawianie części zamiennych

### Niebezpieczeństwo!

Przed rozpoczęciem jakichkolwiek prac związanych z czyszczeniem wyciągnąć wtyczkę z gniazdka.

### 9.1 Czyszczenie

- Urządzenia zabezpieczające, szczeliny powietrza i obudowa silnika powinny być w miarę możliwości zawsze wolne od pyłu i zanieczyszczeń. Urządzenie wycierać czystą ściereczką lub przedmuchać sprężonym powietrzem o niskim ciśnieniu.
- Zaleca się czyszczenie urządzenia bezpośrednio po każdorazowym użyciu.
- Urządzenie czyścić regularnie wilgotną ściereczką z niewielką ilością szarego mydła. Nie używać żadnych środków czyszczących ani rozpuszczalników; mogą one uszkodzić części urządzenia wykonane z tworzywa sztucznego. Należy uważać, aby do wnętrza urządzenia nie dostała się woda. Wniknięcie wody do urządzenia podwyższa ryzyko porażenia prądem.

### 9.2 Konserwacja

We wnętrzu urządzenia nie ma części wymagających konserwacji.

### 9.3 Zamawianie części wymiennych:

Podczas zamawiania części zamiennych należy podać następujące dane:

- Typ urządzenia
- Numer artykułu urządzenia
- Numer identyfikacyjny urządzenia
- Numer części zamiennej

Aktualne ceny artykułów i informacje znajdują się na stronie: [www.isc-gmbh.info](http://www.isc-gmbh.info)

### 9.4 Transport

Podczas transportowania maszyny należy zawsze podnosić ją za obudowę silnika lub za płytę podstawy (9). Zabrania się używania urządzeń zabezpieczających takich jak szybka ochronna (2), osłona przeciwiiskrowa (3) czy podpórka obrabianego przedmiotu (7) w celu transportu urządzenia i chwytania za te części.

## 10. Utylizacja i recykling

Sprzęt umieszczony jest w opakowaniu zapobiegającym uszkodzeniom w czasie transportu. Opakowanie jest surowcem i nadaje się do powtórnego użytku lub do recyklingu. Urządzenie oraz jego osprzęt składają się z różnych rodzajów materiałów, jak np. metal i tworzywa sztuczne. Nie wyrzucać uszkodzonych urządzeń do śmietnika! W celu odpowiedniej utylizacji należy oddać urządzenie do specjalistycznego punktu zbiórki odpadów. Informacji o specjalistycznych punktach zbiórki odpadów udziela administracja komunalna.

## 11. Przechowywanie

Urządzenie i wyposażenie dodatkowe przechowywać w miejscu ciemnym, suchym i wolnym od przemarzania, zabezpieczyć przed dziećmi. Optymalna temperatura przechowywania 5 do 30°C. Przechowywać urządzenie w oryginalnym opakowaniu.



Tylko dla krajów Unii Europejskiej

Nie wyrzucać elektronarzędzi do śmieci!

Według europejskiej dyrektywy 2012/19/EG o starych urządzeniach elektrycznych i elektronicznych oraz włączenia ich do prawa krajowego, zużyte elektronarzędzia należy zbierać oddzielnie i oddawać do punktu zbiórki surowców wtórnych.

Alternatywa recyklingu wobec obowiązku zwrotu urządzenia:

Właściciel elektronarzędzi w przypadku przekazania własności, jest zobowiązany, zamiast odesłania, do współudziału we właściwym przetworzeniu. Stare urządzenie może być dostarczone do punktu zbiorczego, który przeprowadza eliminację w myśl krajowego obiegu gospodarczego i ustawy o odpadach. Nie dotyczy to osprzętu i środków pomocniczych załączonych do starego urządzenia, które nie mają części elektrycznych.

Przedruk lub innego rodzaju powielanie dokumentacji wyrobów oraz dokumentów towarzyszących, nawet we fragmentach dopuszczalne jest tylko za wyraźną zgodą firmy iSC GmbH.

Zmiany techniczne zastrzeżone

## Informacje serwisowe

Posiadamy partnerów serwisowych we wszystkich krajach wymienionych w tym certyfikacie gwarancji. Odpowiednie dane kontaktowe znajdują Państwo w tym certyfikacie gwarancji. Nasi partnerzy są do Państwa dyspozycji we wszystkich kwestiach serwisowych takich jak naprawa, zamawianie części zamiennych i zużywalnych oraz materiałów eksploatacyjnych.

Należy wziąć pod uwagę, że następujące części tego produktu podlegają normalnemu podczas eksploatacji lub naturalnemu zużyciu bądź że następujące części konieczne są jako materiały eksploatacyjne.

Kategoria	Przykład
Części zużywające się*	
Materiał eksploatacyjny/części eksploatacyjne*	Tarcze szlifierskie
Brakujące części	

\* nie zawsze wchodzi w zakres dostawy!

W przypadku stwierdzenia wad lub błędów prosimy o odpowiednie zgłoszenie na stronie internetowej [www.isc-gmbh.info](http://www.isc-gmbh.info). Prosimy zamieścić dokładny opis błędu oraz odpowiedzieć na poniższe pytania:

- Czy urządzenie na początku działało czy też było uszkodzone od samego początku?
- Czy przed wystąpieniem usterki zwrócili Państwo uwagę na coś szczególnego (oznaki przed usterką)?
- Pod jakim względem urządzenie działa Państwa zdaniem nieprawidłowo (główny objaw)? Prosimy o podanie opisu.

## Certyfikat gwarancji

Szanowny kliencie, szanowna klientko!

Nasze produkty podlegają surowej kontroli jakości. Jeżeli mimo to stwierdzą Państwo usterki w funkcjonowaniu urządzenia, przepraszamy za spowodowane niedogodności i prosimy o zwrócenie się do naszego biura serwisowego pod wskazanym na karcie gwarancyjnej adresem. Jesteśmy również do Państwa dyspozycji pod wskazanym numerem telefonu biura serwisowego. Dla spełnienia roszczeń gwarancyjnych obowiązują następujące postanowienia:

1. Warunki gwarancji odnoszą się jedynie do konsumentów, tzn. osób fizycznych, które nie używają tego produktu do działalności przemysłowej, rzemieślniczej lub innej działalności gospodarczej. Poniższe warunki gwarancji obejmują świadczenia w ramach dodatkowej gwarancji, które producent urządzenia oferuje nabywcom nowych urządzeń dodatkowo do przysługującej zgodnie z przepisami prawa rękojmi. Poprzez udzielenie tej gwarancji przyznane Państwu ustawowo uprawnienia z tytułu rękojmi nie ulegają zmianie. Nasze świadczenia gwarancyjne udzielane są Państwu bezpłatnie.
2. Świadczenie gwarancyjne obejmuje wyłącznie wady nowego urządzenia tego producenta wynikające z błędów w produkcji urządzenia lub w materiale i ogranicza się do usunięcia powyższych wad bądź wymiany urządzenia, według decyzji producenta. Prosimy pamiętać o tym, że zgodnie z przeznaczeniem nasze produkty nie zostały skonstruowane do prac w ramach działalności o charakterze gospodarczym, rzemieślniczym bądź profesjonalnym. Tym samym, w przypadku użytku urządzenia podczas okresu gwarancyjnego w zakładach rzemieślniczych, przemysłowych i innej działalności gospodarczej lub eksploatacji pod podobnym obciążeniem postanowienia umowy gwarancyjnej tracą moc.
3. Gwarancji nie podlegają:
  - szkody wynikające z niestosowania się do instrukcji montażu lub nieprawidłowej instalacji, nieprzestrzegania instrukcji obsługi (np. podłączenie do nieprawidłowego napięcia sieciowego lub nieprawidłowego rodzaju prądu), nieprzestrzegania zaleceń odnośnie konserwacji i bezpieczeństwa, oddziaływania anormalnych warunków otoczenia (np. uszkodzenia na skutek upadku urządzenia), jak i szkody powstałe na skutek niedostatecznej konserwacji i pielęgnacji urządzenia.
  - szkody wynikające z niedozwolonego lub nieprawidłowego stosowania urządzenia (np. przeciążenia urządzenia lub stosowanie innych niż zalecane narzędzi i akcesoriów), nieprzestrzegania zaleceń odnośnie konserwacji i bezpieczeństwa, szkody powstałe na skutek ciał obcych w urządzeniu (np. piasek, kamienie, pył lub kurz oraz szkody podczas transportu), stosowania siły przy obsłudze urządzenia lub oddziaływania zewnętrznego (np. uszkodzenia na skutek upadku urządzenia).
  - uszkodzenia urządzenia lub jego części, które powstały na skutek normalnego prawidłowego lub innego naturalnego zużycia.
4. Okres gwarancji wynosi 24 miesiące licząc od dnia kupna urządzenia. Roszczenia gwarancyjne winny być zgłaszane przed upływem dwóch tygodni od momentu stwierdzenia usterki. Po upływie okresu objętego gwarancją wyklucza się możliwość spełnienia roszczeń gwarancyjnych. Naprawa bądź wymiana urządzenia nie powodują przedłużenia okresu gwarancyjnego ani rozpoczęcia biegu nowego okresu gwarancyjnego na zamienione urządzenie ani na zastosowane części zamienne. Obowiązuje to również w przypadku interwencji serwisowej na miejscu.
5. W celu przedstawienia roszczeń gwarancyjnych należy zgłosić uszkodzone urządzenie na następującej stronie: [www.isc-gmbh.info](http://www.isc-gmbh.info). Proszę mieć przygotowany rachunek lub inny dokument zakupu nowego urządzenia. Urządzenia, które przysłane zostały bez dowodu zakupu lub tabliczki znamionowej, nie są objęte świadczeniami gwarancyjnymi, ponieważ nie ma możliwości ich przyporządkowania. Jeżeli wada objęta jest świadczeniem gwarancyjnym, otrzymają Państwo niezwłocznie naprawione lub nowe urządzenie.

Naturalnie istnieje możliwość usunięcia usterek i wad nieobjętych gwarancją bądź po jej upływie za wrotem kosztów. W tym celu prosimy przesłać urządzenia na adres naszego biura serwisowego.

W przypadku części zużywających się, materiałów eksploatacyjnych oraz brakujących części zwracamy uwagę na ograniczenia tej gwarancji zgodnie z informacjami serwisowymi zamieszczonymi w tej instrukcji obsługi.



**Tehlike!** - Yaralanma riskini azaltmak için Kullanma Talimatını okuyunuz



**Dikkat! Kulaklık takın.** Çalışma esnasında oluşan gürültü işitme kaybına yol açabilir.



**Dikkat! Toz maskesi takın.** Metal ve diğer malzemeler üzerinde çalışıldığında sağlığa zarar veren tozlar oluşabilir. Asbest içeren malzemelerin işlenmesi yasaktır!



**Daima iş gözlüğü kullanın.** Çalışma esnasında oluşan kıvılcım veya aletten dışarı fırlayan kıymık, talaş ve tozlar gözlerle zarar verebilir.



**İkaz! Hasarlı taşlama taşlarını kullanmayın.** Hasarlı takımlar kırılabilir ve etrafa saçılabilir.



**Dikkat! İş eldiveni takın.**



**Taşlama taşının dönme yönü.**



**Dikkat! Taşları el taşlama aletlerinde kullanmayın.** Bu taşlama takımlarının elde tutulan taşlama makinelerinde kullanılması yasaktır.



**Dikkat! Islak taşlama ve kesme çalışmalarında kullanmayın.** Bu taşlama takımları sadece kuru taşlama çalışmaları için uygundur.



**Dikkat! Bu takımlar sadece tamamen kapalı bir çalışma alanında kullanılacaktır.** Bu taşlama takımları sadece, koruma tertibatları tam kapalı bir çalışma alanı olarak uygulanmış sabit taşlama makinelerinde kullanılacaktır.

**Tehlike!**

Yaralanmaları ve hasarları önlemek için aletlerin kullanımında bazı iş güvenliği önlemlerinin alınması gereklidir. Bu nedenle Kullanma Talimatını / Güvenlik Uyarılarını dikkatlice okuyun. İçerdiği bilgilere her zaman ulaşabilmek için kullanma talimatını iyi bir yerde saklayın. Aleti kullanmak için başka kişilere verdiğinizde bu Kullanma Talimatını / Güvenlik Uyarılarını da birlikte verin. Firmamız, kullanma talimatına riayet etmemekten kaynaklanan iş kazaları ve hasarlardan herhangi bir sorumluluk üstlenmez.

**1. Güvenlik uyarıları**

Güvenlik uyarıları ekteki kitapçıkta bulunur!

**İkaz!**

**Bu elektrikli aletin açıklanan bütün güvenlik uyarıları, talimatlar, görseller ve teknik özelliklerini okuyun.** Aşağıdaki talimatlara riayet edilmemesi durumunda elektrik çarpması, yangın ve/veya ağır yaralanmalar meydana gelebilir.

**Güvenlik uyarıları ve talimatları gelecekte kullanmak için saklayın.**

**2. Alet açıklaması ve sevkiyatın içeriği****2.1 Cihaz açıklaması (Şekil 1/2a-2c)**

1. Açık Kapalı şalteri
2. Koruma camı
3. Kıvılcım koruyucu
4. Koruma kapağı
5. Taşlama taşı
6. Polisaj taşı
7. İş parçası dayanak tablası
8. Sabitleme delikleri
9. Taban plakası
10. Devir regülatörü
11. Esnek mil
12. Sabitleme pimi
13. Anahtar
14. Yıldız başlı civata
15. Somun
16. Uzun kilit civatası
17. Küçük rondela
18. Küçük yaylı rondela
19. Sabitleme düğmesi
20. Büyük rondela
21. Büyük yaylı rondela
22. Sabitleme civatası
23. Mil yuvası

**24. Başlık somunu****2.2 Sevkiyatın içeriği**

Satın almış olduğunuz ürünün eksik parçası olup olmadığını sevkiyatın içeriği listesi ile kontrol edin. Herhangi bir parçanın eksik olması durumunda ürünü satın aldıktan sonra en geç 5 iş günü içinde geçerli fiş veya faturayı ibraz ederek servis merkezine veya aleti satın aldığınız mağazaya başvurun. Bu konuda kullanma talimatının sonunda bulunan servis bilgilerindeki garanti hizmetleri tablosunu dikkate alınız.

- Ambalajı açın ve aleti dikkatlice ambalajın içinden çıkarın.
- Ambalaj malzemelerini ve ambalaj ve transport emniyetlerini sökün (bulunması halinde).
- Ambalaj içindeki parçaların eksik olup olmadığını kontrol edin.
- Alet ve aksesuar parçalarının transport esnasında hasar görüp görmediğini kontrol edin.
- Garanti süresi doluncaya kadar mümkün olduğunda ambalaj malzemelerini saklayın.

**Tehlike!**

**Alet ve ambalaj malzemeleri oyuncak değildir! Çocukların plastik poşet, folyo ve küçük parçalar ile oynaması yasaktır! Çocukların küçük parçaları yutma ve poşetler nedeniyle boğulma tehlikesi vardır!**

- Taş motoru
- Koruma camı (2x)
- Kıvılcım koruyucu (2x)
- İş parçası dayanak tablası (2x)
- Esnek mil
- Sabitleme pimi
- Anahtar
- Yıldız başlı civata (4x)
- Somun (4x)
- Uzun kilit civatası (2x)
- Küçük rondela (2x)
- Küçük yaylı rondela (2x)
- Sabitleme düğmesi (2x)
- Büyük rondela (2x)
- Büyük yaylı rondela (2x)
- Sabitleme civatası (2x)
- Esnek mil takımları (bkz. Bölüm 7)
- Orijinal Kullanma Talimatı
- Güvenlik Uyarıları



### 3. Kullanım amacına uygun kullanım

Taş motoru metal, plastik ve diğer malzemelerin taşlama ve polisaj işlemleri için, uygun taşlama taşı ile kullanılan kombi alettir.

Esnek mil maket yapım, atölye ve ev işlerinde ahşap, metal ve plastik malzemeleri taşlama, çapak temizleme, polisaj, kesme, temizleme işlemlerinde kullanılır. Alet ve aksesuarı sadece açıklanan uygulamalar için kullanın.

Makine sadece kullanım amacına uygun olarak kullanılacaktır! Makine kullanım amacına uygun olarak kullanılmasına rağmen bazı risklerin bulunması kaçınılmazdır. Makinenin konstrüktif yapısı nedeniyle aşağıda açıklanan durumlar meydana gelebilir.

- Korunmayan bölümde taşlama taşına temas etme.
- Hasar görmüş taşlama taşı parçalarının dışarı saçılması.
- İş parçası ve iş parçasının bazı bölümlerinin dışarı saçılması.
- Kulaklık takılmadığında işitme hasarlarının meydana gelmesi.

Makine yalnızca kullanım amacına göre kullanılacaktır. Kullanım amacının dışındaki tüm kullanımlar makinenin kullanılması için uygun değildir. Bu tür kullanım amacı dışındaki kullanımlardan kaynaklanan hasar ve yaralanmalarda, yalnızca kullanıcı/işletici sorumlu olup üretici firma sorumlu tutulamaz.

Lütfen cihazlarımızın ticari, zanaatkarlar veya endüstriyel kullanım için uygun olmadığını ve bu kullanımlar için tasarlanmadığını dikkate alın. Aletin ticari, zanaatkarlar veya endüstriyel veya benzer kullanımlarda kullanılmasından kaynaklanan hasarlar garanti kapsamına dahil değildir.

### 4. Teknik özellikler

Şebeke gerilimi: ..... 220-240 V ~ 50 Hz  
 Güç: ..... S1 120 W | S2 5 min 150 W  
 Rölanti deviri  $n_{maks}$ : ..... 9900 dev/dak  
 Taş ø maks.: ..... 79 mm  
 Taş ø min.: ..... 50 mm  
 ø Taş: ..... 75 mm  
 Taş kalınlığı: ..... 20 mm  
 ø Taş delik çapı: ..... 10 mm

Maks. çevre hızı: ..... 38,9 m/s  
 Koruma sınıfı ..... II/II  
 Ağırlık: ..... yaklaşık 3,0 kg

#### Çalıştırma süresi:

Çalıştırma süresi S2 5 min (kısa süreli çalıştırma), motorun nominal güç (150 W) ile sadece, tip etiketi üzerinde belirtilen süre (5 dakika) içinde sürekli olarak çalıştırılmasına izin verildiğine işaret eder. Aksi takdirde motor aşırı derecede ısınacaktır. Çalışmaya ara verildiğinde motor tekrar başlangıç sıcaklığına erişecektir.

#### Tehlike!

#### Gürültü

Ses emisyon değerleri EN 62841 normuna göre ölçülmüştür.

#### Çalıştırma

Ses basınç seviyesi  $L_{pA}$  ..... 82,8 dB(A)  
 Sapma  $K_{pA}$  ..... 3 dB(A)  
 Ses güç seviyesi  $L_{WA}$  ..... 95,8 dB(A)  
 Sapma  $K_{WA}$  ..... 3 dB(A)

#### Kulaklık takın.

Gürültü işitme kaybına sebep olabilir.

Açıklanan emisyon değerleri standart test metoduna göre ölçülmüş olup bu değerler, diğer elektrikli aletler ile kıyaslanmasında kullanılabilir.

Açıklanan gürültü emisyon değerleri etrafa verilecek rahatsızlığın ve etkinin geçici olarak tahmin edilmesinde de kullanılabilir.

#### İkaz:

Gürültü emisyon değerleri elektrikli aletin gerçek kullanımında, elektrikli aletin kullanım türüne ve özellikle hangi malzemenin işlenmesine bağlı olarak belirtilen değerlerden farklı olabilir

#### Makineden kaynaklanan gürültü ve titreşim oluşmasını asgariye indirin!

- Sadece hasarlı ve arızalı olmayan aletler kullanın.
- Aletlerin düzenli olarak bakımını yapın ve temizleyin.
- Çalışma tarzınızı alete göre ayarlayın.
- Aletlerinize aşırı yüklenmeyin.
- Gerektiğinde arızalı aletin kontrol edilmesini sağlayın.
- Aleti kullanmadığınızda kapatın.

**Çalışma sürenizi sınırlayın!**

İşletim periyotları ile ilgili tüm kademeler dikkate alınacaktır (örneğin elektrikli aletin kapalı kaldığı, açık olduğu fakat yük altında olmaksızın çalıştığı gibi).

**Dikkat!****Kalan riskler**

**Bu elektrikli aleti, kullanma talimatına uygun şekilde kullanırsanız dahi yine de bazı riskler mevcut kalır. Bu elektrikli aletin yapı türü ve modeli itibarı ile aşağıda açıklanan tehlikeler meydana gelebilir:**

1. Uygun bir toz maskesi takılmadığında akciğer hasarlarının oluşması.
2. Uygun bir kulaklık takılmadığında işitme hasarlarının oluşması.
3. Elektrikli alet uzun süre kullanıldığında veya talimatlara göre kullanılmadığında veya bakımı düzgün şekilde yapılmadığında el-kol titreşiminden kaynaklanan sağlık hasarlarının oluşması.

**5. Çalıştırmadan önce**

Makineyi elektrik şebekesine bağlamadan önce makinenin tip etiketi üzerinde belirtilen değerlerin elektrik şebekesi değerleri ile aynı olup olmadığını kontrol edin.

**İkaz!**

**Makine üzerinde ayar işlemi yapmadan önce daima fişi prizden çıkarın.**

**Her türlü bakım ve montaj çalışmalarına başlamadan önce aletin fişini prizden çıkarın.**

- Makine güvenli bir şekilde kurulacaktır.
- Çalışmaya başlamadan önce taş motoru taban plakasındaki (9) 4 adet sabitleme deliği (8) ile çalışma tezgahına vb. bağlanacaktır.
- Makineyi çalıştırmadan önce tüm kapak ve güvenlik donanımları talimatlara uygun şekilde monte edilmiş olacaktır.
- Taşlama ve polisaj taşları serbest şekilde dönebilmelidir.
- Makinenin elektrik bağlantısını yapmadan önce tip etiketi üzerinde belirtilen elektrik değerleri ile şebeke değerlerinin aynı olup olmadığını kontrol edin.

**5.1 Kıvılcım koruyucunun / koruma camının montajı (Şekil 3/4)**

- Kıvılcım koruyucuyu (3) makineye monte edin (Şekil 3).
- Bunun için yıldız başlı civata (14) ve somunları (15) kullanın.
- Civata bağlantısını yıldız tornavida ve 7'lik düz anahtar ile sıkın. Not! Bu anahtarlar teslimat kapsamına dahil değildir.
- Koruma camını (2) kilit civatası (16), rondela (17), yaylı rondela (18) ve sabitleme düğmesi (19) ile kıvılcım koruyucuya (3) sabitleyin (Şekil 4).

**5.2 Kıvılcım koruyucunun ayarlanması (Şekil 5)**

- Kıvılcım koruyucu (3), uzun delikler üzerinden dikey yönde ayarlanabilir.
- Bunun için yıldız başlı civataları (14) gevşetin ve kıvılcım koruyucuyu mümkün olduğunca taşın (5) / polisaj taşının (6) yakınına kaydırın.
- İkaz! Taşlama taşı (5) / polisaj taşı (6) ve kıvılcım koruyucu (3) arasındaki mesafe mümkün olduğunca en az olacak şekilde ayarlayın, bu mesafe kesinlikle 2 mm'den büyük olmamalıdır.
- Sonra kıvılcım koruyucuyu (3) tekrar sabitleyin.
- İkaz! Kıvılcım koruyucuyu (3), periyodik olarak taşlama taşı (5) / polisaj taşın (6) aşınması dengelenecek şekilde ayarlayın.

**5.3 İş parçası dayama ayağının montajı (Şekil 6)**

- İş parçası dayama ayağını (7) makineye bağlayın.
- İkaz! İş parçası dayama ayağındaki eğimli yüzey taşlama taşından (5) / polisaj taşından (6) dışarı bakmalıdır!
- Bunun için rondela (20), yaylı rondela (21) ve sabitleme düğmesini (22) kullanın.

**5.4 İş parçası dayama ayağının ayarlanması (Şekil 7)**

- İş parçası dayama ayağı (7) uzun delikler üzerinden yatay yönde ayarlanabilir.
- Bunun için sabitleme düğmesini (22) gevşetin ve iş parçası dayama ayağını (7) mümkün olduğunca taşlama taşının (5) / polisaj taşının (6) yakınına kaydırın.
- İkaz! Taşlama taşı (5) / polisaj taşı (6) ve iş parçası dayama ayağı (7) arasındaki mesafeyi mümkün olduğunca en az olacak şekilde ayarlayın, bu mesafe kesinlikle 2 mm'den büyük olmamalıdır.

- Sonra iş parçası dayama ayağını (7) tekrar sabitleme düğmesi (22) ile sabitleyin.
- İkaz! İş parçası dayama ayağını (7), periyodik olarak taşılama taşı (5) / polisaj taşın (6) aşınması dengelenecek şekilde ayarlayın.

### 5.5 Taşılama taşının değiştirilmesi (Şekil 8-12)

- Taşı değiştirmeden önce fişi prizden çıkarın!
- Koruma kapağındaki (4) 3 civatayı (A) yıldız tornavida ile açın. Civataları (A) dayanağa kadar dışarı çıkarın.
- Koruma kapağını (4) sökün.
- Kıvılcım koruyucuyu (3) yukarı kaydırmak için yıldız başlı civataları (14) Madde 5.2'de açıklandığı şekilde gevşetin. Kıvılcım koruyucuyu (3) azami yükseklikte ayarlayın.
- Polisaj taşını (6) sökmek istediğinizde koruma kapağı (4) ile birlikte mil yuvasını da (23) sökmeniz gerekir. Sökmek için 17'lik anahtar somuna (B) ve diğer 12'lik anahtar da mil yuvasına (23) (bkz. Şekil 12) takın.
- Not! Taşılama taşını (5) / polisaj taşını (6) dönmeye karşı emniyet altına almak için bez veya benzeri bir eşya kullanın.
- 17'lik düz anahtar takın ve dönmeye karşı bloke etmek için taşılama taşını (5) / polisaj taşını (6) bez veya benzeri bir eşya ile tutarak somunu (B) açın.
- Not! 17'lik ve 12'lik düz anahtar teslimat kapsamına dahil değildir.
- Not! Somunu (B) taşılama taşının (5) / polisaj taşının (6) dönme yönüne döndürün.
- Somun (B), flanş (C) ve kullanılmış taşı çıkarın.
- Yeni taşı monte etmeden önce işletim esnasında dönen bütün parçaları iyice temizleyin.
- Yeni taşılama taşı (5) / polisaj taşı (6), flanş (C) ve somunu (B) sökme işleminin tersi yönünde monte edin ve sıkın.
- Not! Somunu (B) çok fazla sıkmayın, civata bağlantısı işletim esnasında yapı prensibi açısından taşın sıkışmasını sağlar.
- Sonra koruma kapağını (4) 3 civata (A) ile tekrar monte edin.
- Kıvılcım koruyucuyu (3) Madde 5.2'de açıklandığı gibi ayarlayın.
- İkaz! Taş motoru ile çalışmaya başlamadan önce koruma tertibatının işlevini kontrol edin.
- İkaz! Taş motorunu daima her iki taş monte edilmiş olarak kullanın. Böylece dönen mile temas etme riski azalmış olur.

### 5.6 Esnek milin montajı (Şekil 13)

- Esnek mili (11) dörtgen profili ile aletin mil yuvasına (23) takın.
- Esnek milin başlık somununu (24) alete takın ve elden sıkın (sol vida dışı).

### İkaz!

Esnek mil (11) ile çalıştığınızda taşa kontrolsüz şekilde temas etmeyi önlemek için koruma camı (2) tamamen iş parçası dayama ayağına (7) yanaştırılacaktır.

### 5.7 Çeşitli takımların esnek mile takılması (Şekil 14)

1. Makine ile birlikte gönderilen sabitleme pimini (12) esnek milin (11) deliğine takın ve pim yerine geçinceye kadar döndürün.
2. Makine ile birlikte gönderilmiş anahtar (13) ile sıkma bileziğini (75) açın.
3. Kullanmak istediğiniz takımı dayanıncaya kadar sıkma bileziği (75) içine yerleştirin ve anahtar (13) ile sabitleyin.

## 6. Kullanma

### 6.1 Açık/Kapalı şalteri (1)

Aleti çalıştırmak için Açık/Kapalı şalterini (1) I nolü pozisyona getirin.  
Aleti kapatmak için Açık/Kapalı şalterini (1) 0 nolü pozisyona getirin.

### Tehlike!

Esnek mil (11) ile çalışmadığınızda milin kontrolsüz şekilde etrafa savrulmasını önlemek için esnek milin makineye monte edilmesi yasaktır.

Aleti çalıştırdıktan sonra motorun azami devrine erişmesini bekleyin. Ancak motor azami devrine eriştikten sonra taşılama işlemine başlayın.

### 6.2 Devir regülatörü (Şekil 1)

İstenilen devir değerini regülatör (10) üzerinden ayarlayın.

### 6.3 Esnek mil için devir ayarlama bilgileri

Doğru çalışma deviri takılan takıma ve işlenecek malzemeye bağlıdır.

- Küçük çaplı taşılama pimleri: yüksek devir
- Büyük çaplı taşılama pimleri: düşük devir

### 6.4 Çalışma bilgileri

- Eşit devir ile işlenebilmesi için işlenecek malzeme üzerine orta derecede basınç kuvvet

uygulayın.

- Aşırı yüksek basınç uygulanması çalışma işlemini hızlandırmaz makineyi frenler veya tahrik ünitesinin durmasına ve böylece motorun aşırı yüklenmesine yol açar.
- Küçük parçalar kendi iş güvenliğiniz açısından işkence veya mengene ile sabitle-necektir.
- Hassas çalışmalar: Tahrik ünitesini aynı tük-enmezi tutar gibi tutun.
- Kaba çalışmalar: Tahrik ünitesini aynı çekiç sapını tutar gibi tutun.

### 6.5 Taşlama

- Taşlamak istediğiniz iş parçasını iş parçası dayanak tablası (7) üzerine koyun ve iş parçasını yavaşça, istenilen açıda temas edinceye kadar taşlama taşına doğru (5) hareket ettirin.
- Optimal bir taşlama sonucu elde etmek için iş parçasını hafifçe ileri geri hareket ettirin. Taşlama taşı (5) bu şekilde eşit olarak aşınır. İş parçasının arada bir soğumasını sağlayın.

### Dikkat!

Çalışma esnasında taş bloke olduğunda işlemekte olduğunuz iş parçasını uzaklaştırın ve taş motoru tekrar azami devrine erişinceye kadar bekleyin. Gerekliğinde iş parçasını taşa daha az bastırarak taşıyın.

### 6.6 Polisaj uygulaması

- İş parçasını polisaj uygulaması yönünde bastırın ve pandül hareketi ile sola ve sağa doğru hareket ettirin.
- Polisaj çalışmalarını daima polisaj taşının (6) dönme yönünde gerçekleştirin.
- Dikkat! Polisaj taşının dönme yönünün tersine doğru yapılan polisaj uygulamalarında polisaj taşı hasar görebilir ve yaralanmalar meydana gelebilir.

## 7. Esnek mil takımları

### 7.1 Taşlama pimleri (Şekil 15)

50. Büyük silindirik taşlama pimi (çok ince)
51. Çan tipi taşlama pimi (çok ince)
52. Küçük silindirik taşlama pimi (çok ince)
53. Büyük silindirik taşlama pimi (ince)
54. Çan tipi taşlama pimi (ince)
55. Küçük silindirik taşlama pimi (ince)
56. Kaba taşlama pimi

### 7.2 Fırçalar (Şekil 16)

57. Küçük plastik fırça
58. Plastik tas fırça
59. Plastik yuvarlak fırça
60. Büyük plastik fırça
61. Tas tipi tel fırça
62. Yuvarlak tel fırça

### 7.3 Zımpara bantları (Şekil 17)

63. Küçük zımpara bandı
64. Küçük zımpara bandı için taşlama mili
65. Büyük zımpara bandı
66. Büyük zımpara bandı için taşlama mili

### 7.4 Kesme ve taşlama taşları (Şekil 18)

67. Kesme taşı
68. Taşlama taşı
69. Kesme taşı (ince)
70. Kesme ve taşlama taşları için sıkma bileziği

Not! Kesme (67) veya taşlama taşlarını (68) sıkma bileziğine (70) monte edin. Bunun için sıkma bileziğindeki (70) yarıklı civatayı açın.

### 7.5 Polisaj diskleri (Şekil 19)

71. Küçük keçe polisaj disk
72. Büyük keçe polisaj disk
73. Keçe disk elemanı

### 7.6 Diğer (Şekil 20)

74. Bileme taşı
75. Sıkma bileziği 2,0 – 3,2 mm

## 8. Elektrik kablosunun değiştirilmesi

### Tehlike!

Bu aletin elektrik kablosu hasar gördüğünde oluşabilecek herhangi bir tehlikenin önlenmesi için kablo, üretici firma veya yetkili servis veya uzman bir personel tarafından değiştirilecektir.

## 9. Temizleme, Bakım ve Yedek Parça Siparişi

### Tehlike!

Temizlik çalışmalarından önce elektrik kablosunu prizden çıkarın.

### 9.1 Temizleme

- Koruma tertibatı, havalandırma delikleri ve motor gövdesini mümkün olduğunca toz ve kirden temiz tutun. Aleti temiz bir bez ile silin veya düşük basınçlı hava ile üfleyerek temizleyin.
- Aleti kullandıktan hemen sonra temizlemenizi tavsiye ederiz.
- Aleti düzenli olarak nemli bir bezle ve sıvı sabunla temizleyin. Temizleme deterjanı veya solvent malzemesi kullanmayınız, bu malzemeler aletin plastik parçalarına zarar verebilir. Cihazın içine su girmemesine dikkat edin. Elektrikli aletin içine su girmesi elektrik çarpması riskini yükseltir.

### 9.2 Bakım

Cihaz içinde bakımı yapılması gereken başka bir parça yoktur.

### 9.3 Yedek parça siparişi:

Yedek parça siparişi yapılırken şu bilgiler verilmelidir:

- Cihaz tipi
- Cihazın ürün numarası
- Cihazın kod numarası
- İstenilen yedek parçanın yedek parça numarası

Güncel bilgiler ve fiyatlar internette [www.isc-gmbh.info](http://www.isc-gmbh.info) sayfasında açıklanmıştır.

### 9.4 Taşıma

Makineyi sadece motor gövdesinden veya taban plakasından (9) kaldırarak taşıyın. Taşıma işleminde kesinlikle koruma camı (2), kıvılcım koruyucu (3) ve iş parçası dayama ayağından (7) tutmayın.

## 10. Bertaraf etme ve geri kazanım

Transport hasarlarını önlemek için alet bir ambalaj içinde sevk edilir. Bu ambalaj hammaddedir ve böylece geri kazanılabilir veya geri kazanım sistemine iade edilebilir. Alet ve aksesuarları örneğin metal ve plastik gibi çeşitli malzemelerden meydana gelir. Arızalı parçaları evsel atıkların atıldığı çöpe atmayın. Alet, yönetmeliklere uygun şekilde bertaraf edilmesi için özel atık toplama merkezlerine teslim edilmelidir. Bu atık toplama merkezlerinin nerede olduğunu yerel yönetimlerden öğrenebilirsiniz.

## 11. Depolama

Alet ve aksesuar parçalarını karanlık, kuru ve dona karşı korunmuş ve çocukların erişemeyeceği bir yerde saklayın. Optimal depolama sıcaklığı 5 ve 30 °C arasındadır. Elektrikli aleti orijinal ambalajı içinde saklayın.



Sadece AB Ülkeleri İçin Geçerlidir

Elektrikli cihazları çöpe atmayınız.

Elektrikli ve elektronik aletler ile ilgili 2012/19/AB nolu Avrupa Yönetmeliğince ve ilgili yönetmeliğin ulusal normlara uyarlanması sonucunda kullanılan elektrikli aletler ayrıştırılmış olarak toplanacak ve çevreye zarar vermeyecek şekilde geri kazanım sistemlerine teslim edilecektir.

**Kullanılmış Cihazların İadesi Yerine Uygulanacak Geri Dönüşüm Alternatifi:**

Kullanılmış elektrikli alet ve cihaz sahipleri bu eşyalarını iade etme yerine alternatif olarak, yönetmelikle uygun olarak çalışan geri dönüşüm merkezlerine vermekle yükümlüdür. Bunun için kullanılan cihaz, ulusal dönüşüm ekonomisi ve atık kanununa göre atıkların arıtılmasını sağlayan kullanılan cihaz teslim alma yerine teslim edilecektir. Kullanılmış alet ve cihazlara eklenen ve elektrikli sistemi bulunmayan aksesuar ile yardımcı malzemeler bu düzenlemeden muaf tutulur.

Ürünlerinin dokümantasyonu ve evraklarının kısmen olsa dahi kopyalanması veya başka şekilde çoğaltılması, yalnızca iSC GmbH firmasının özel onayı alınmak şartıyla serbesttir.

Teknik değişiklikler olabilir

## Servis Bilgileri

Garanti Belgesinde belirttiğimiz ülkelerde uzman servis partnerleri ile birlikte çalışırız, bu partnerlerin irtibat bilgileri Garanti Belgesinde açıklanmıştır. Onarım, yedek parça ve sarf malzemesi ihtiyaçlarında bu partner kuruluşlarımız sizlere memnuniyetle yardımcı olacaktır.

Bu ürünümüzde aşağıda açıklanan parçalar doğal veya kullanımdan kaynaklanan bir aşınmaya maruz kalırlar ve aşağıda açıklanan sarf malzemelerine ihtiyaç duyulur.

Kategori	Örnek
Aşınma parçaları*	
Sarf malzemesi/Sarf parçaları*	Taşlama taşı
Eksik parçalar	

\* sevkiyatın içeriğine dahil olması zorunlu değildir!

Ayıplı mal veya eksik parça söz konusu olduğunda durumu internette [www.isc-gmbh.info](http://www.isc-gmbh.info) sayfasına bildirmenizi rica ederiz. Arıza bildiriminizde arızayı ayrıntılı olarak açıklayın ve bunun için aşağıda açıklanan soruları cevaplayın:

- Alet hiç bir kez çalıştı mı yoksa baştan beri mi arızalıydı?
- Arıza meydana gelmeden önce herhangi anormal bir durum dikkatinizi çekti mi (arıza öncesi semptomları)?
- Sizce aletin arızalı ana işlevi nedir (ana semptom)?  
Bu işlevi açıklayınız.

## Garanti belgesi

Sayın Müşterimiz,

ürünlerimiz üretim esnasında sıkı bir kalite kontrolden geçirilir. Buna rağmen alet veya cihazınız tam doğru şekilde çalışmadığında ve bozulduğunda bu durumdan çok üzgün olduğumuzu belirtir ve bozuk olan aleti Garanti Belgesi üzerinde açıklanan adrese göndermenizi veya aleti satın aldığınız mağazaya başvurmanızı rica ederiz. Garanti haklarından faydalanmak için aşağıdaki kurallar geçerlidir:

1. Bu garanti koşulları sadece, ürünü ticari olarak veya serbest meslek uygulamalarında kullanmayacak olan tüketiciler yani gerçek kişiler için geçerlidir. Bu garanti koşulları, ilgili üretici firmanın yasal garanti hükümlerine ek olarak müşterilerine tanıdığı ek maddeleri düzenler. Kanuni Garanti Haklarınız bu Garanti düzenlemesinden etkilenmez ve saklı kalır. Garanti kapsamında sunduğumuz hizmetler ücretsizdir.
2. Söz konusu garanti hizmeti kapsamı sadece ilgili üretici firmadan satın aldığınız yeni alet için geçerli olup malzeme veya imalat hatasını kapsar. Ayıplı malın telafisi, ilgili arızanın giderilmesi veya aletin yenisi ile değiştirilmesi ile sınırlıdır ve bu seçim firmamıza aittir. Aletlerimizin ve cihazlarımızın ticari ve endüstriyel kullanım amacı için tasarlanmadığını lütfen dikkate alınız. Bu nedenle aletin ticari ve endüstriyel işletmelerde kullanılması veya benzer çalışmalarda çalıştırılması durumunda Garanti Sözleşmesi geçerli değildir.
3. Garanti kapsamına dahil olmayan durumlar:
  - Montaj talimatına veya yönetmeliklere aykırı yapılan montajlardan ve tesisatlardan kaynaklanan hasarlar, kullanma talimatına riayet etmeme nedeniyle oluşan hasarlar (örneğin yanlış bir şebeke gerilimine veya akım türüne bağlama gibi), kullanım amacına veya talimatlara aykırı kullanımdan kaynaklanan hasarlar veya bakım ve güvenlik talimatlarına riayet edilmemesinden kaynaklanan hasarlar veya aletin anormal çevre koşullarına maruz bırakılması veya bakım ve temizlik çalışmalarının yetersiz olmasından kaynaklanan hasarlar.
  - Kullanım amacına veya talimatlara aykırı kullanımdan kaynaklanan hasarlar (örneğin alete aşırı yüklenme veya kullanımına izin verilmeyen alet veya aksesuar), aletin/cihazın içine yabancı maddenin girmesi (örneğin kum, taş veya toz, transport hasarları), zor kullanma veya harici zorlamalardan kaynaklanan hasarlar (örneğin aşağı düşme nedeniyle oluşan hasar).
  - Kullanıma bağlı olağan veya diğer doğal aşınma nedeniyle oluşan hasarlar.
4. Garanti süresi 24 aydır ve garanti süresi aletin satın alındığı tarihte başlar. Arızayı tespit ettiğinizde garanti hakkından faydalanma talebi, garanti süresi dolmadan iki hafta önce bildirilmelidir. Garanti süresi dolduktan sonra garanti hakkından faydalanma talebinde bulunulamaz. Aletin onarılması veya değiştirilmesi garanti süresinin uzamasına yol açmaz ayrıca onarılan alet veya takılan parçalar için yeni bir garanti süresi oluşmaz. Bu aynı zamanda yerinde verilen Servis Hizmetleri için de geçerlidir.
5. Garanti haklarınızdan faydalanmak istediğinizde arızalı aleti [www.isc-gmbh.info](http://www.isc-gmbh.info) sayfasına bildirin. Kasa fişi veya yeni aletinizi satın aldığınızı belgeleyen diğer bir evrağı hazır tutun. Kasa fişi veya tip etiketi olmaksızın gönderilen aletler, aletin tam olarak tanımlanma olanağının bulunmaması nedeniyle garanti hizmetleri dışındadır. Aletinizin arızası garanti hizmetleri kapsamında en kısa zamanda onarılmış veya yeni bir alet adresinize gönderilecektir.

Ayrıca garanti kapsamına dahil olmayan veya garanti süresi dolan arızaları ücreti karşılığında memnuniyetle onarıyoruz. Bunun için aleti lütfen Servis adresimize gönderin.

Aşınma, sarf ve eksik parçalar için bu Kullanma Talimatının servis bilgileri bölümündeki garanti koşullarında belirtilen kısıtlamalara atıfta bulununuz.



- D** erkl rt folgende Konformit t gem B EU-Richtlinie und Normen f r Artikel
- GB** explains the following conformity according to EU directives and norms for the following product
- F** d clare la conformit  suivante selon la directive CE et les normes concernant l'article
- I** dichiara la seguente conformit  secondo la direttiva UE e le norme per l'articolo
- NL** verklaart de volgende overeenstemming conform EU richtlijn en normen voor het product
- E** declara la siguiente conformidad a tenor de la directiva y normas de la UE para el art culo
- P** declara a seguinte conformidade, de acordo com as diretiva CE e normas para o artigo
- DK** attesterer f lgende  verensstemmelse i medf r af EU-direktiv samt standarder for artikel
- S** f rklarar f ljande  verensst mmelse enl. EU-direktiv och standarder f r artikeln
- FIN** vakuuttaa, ett  tuote t ytt t  EU-direktiivin ja standardien vaatimukset
- EE** t endab toote vastavust EL direktiivile ja standarditele
- CZ** vyd v  n sleduj c  prohl s n  o shod  podle sm rnice EU a norem pro v robek
- SLO** potrjuje slede o skladnost s smernico EU in standardi za izdelek
- SK** vyd v  n sleduj ce prehl s nie o zhode podl'a smernice E  a noriem pre v robok
- H** a c kkekhez az EU-ir nyvonal  s Norm k szerint a k vetkez  konformit st jelenti ki
- PL** deklaruje zgodno c wymienionego ponizej artykulu z nast puj cymi normami na podstawie dyrektywy WE.
- BG** deklariра съответното съответствие съгласно Директива на ЕС и норми за артикул
- LV** paskaidro  adu atbilstību ES direkt vai un standartiem
- LT** apib dina  j atitikim  EU reikalavimams ir prek s normoms
- RO** declar  urm toarea conformitate conform directivei UE  i normelor pentru articolul
- GR** d l wnei t n  k louthe simm rfwse s mfwna me t n O gia EK kai ta pr tupta gia to pr i n
- HR** potvrduje sljedeću usklađenost prema smjernicama EU i normama za artikl
- BIH** potvrduje sljedeću usklađenost prema smjernicama EU i normama za artikl
- RS** potvrduje sledeću usklađenost prema smernicama EZ i normama za artikl
- RUS** следующим удостоверяется, что следующие продукты соответствуют директивам и нормам ЕС
- UKR** проголошує про зазначену нижче відповідність виробу директивам та стандартам ЄС на виріб
- MK** ja izjavuva slednata soobraznost согласно E -direktivata i normite za artikli
- TR**  r n  ile ilgili AB direktifleri ve normları gereğince a ağıda a ıklanan uygunluğ  belirtir
- N** erkl rer f lgende samsvar i henhold til EU-direktivet og standarder for artikkel
- IS** L sir uppfyllingu EU-reglna og annarra sta la v ru

Doppelschleifer TC-XG 75 Kit (Einhell)

- 2014/29/EU
- 2005/32/EC\_2009/125/EC
- (EU)2015/1188
- 2014/35/EU
- 2006/28/EC
- 2014/30/EU
- 2014/32/EU
- 2014/53/EU
- 2014/68/EU
- (EU)2016/426
- Notified Body:
- (EU)2016/425
- 2011/65/EU\_(EU)2015/863
- 2006/42/EC
- Annex IV
- Notified Body:
- Reg. No.:
- 2000/14/EC\_2005/88/EC
- Annex V
- Annex VI
- Noise: measured  $L_{WA}$  = dB (A); guaranteed  $L_{WA}$  = dB (A)
- P = KW; L/O = cm
- Notified Body:
- 2012/46/EU\_(EU)2016/1628
- Emission No.:

Standard references: EN 62841-1; EN 62841-3-4; EN ISO 12100; EN 55014-1; EN 55014-2; EN 61000-3-2; EN 61000-3-3

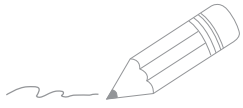
Landau/Isar, den 27.04.2020

Andreas Weichselgartner/General-Manager

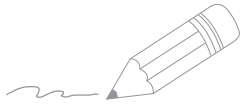
Dong/Product-Management

First CE: 20  
Art.-No.: 44.125.59 I.-No.: 11019  
Subject to change without notice

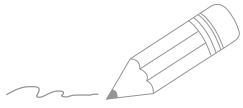
Archive-File/Record: NAPR017913  
Documents registrar: Wasmeier Korbinian  
Wiesenweg 22, D-94405 Landau/Isar



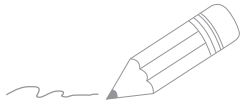
Two horizontal lines are positioned to the right of the pencil illustration. Below these, there are 24 additional horizontal lines, evenly spaced, extending across the width of the page, providing a template for handwriting practice.



Two horizontal lines are positioned to the right of the pencil illustration. Below these, there are 24 additional horizontal lines, evenly spaced, extending across the width of the page to provide a writing area.



Handwriting practice lines consisting of 28 horizontal lines. The first two lines are positioned to the right of the pencil illustration. The remaining 26 lines are evenly spaced and extend across the width of the page.



Two horizontal lines are positioned to the right of the pencil illustration. Below these, there are 25 additional horizontal lines, evenly spaced, extending across the width of the page, providing a template for writing.



EH 07/2020 (01)



Anl\_TC-XG\_75\_Kit\_SPK5.indb 46



13.07.2020 09:23:51