

ЗВ9.2-01СБ

Перв. примен.

Справ. №

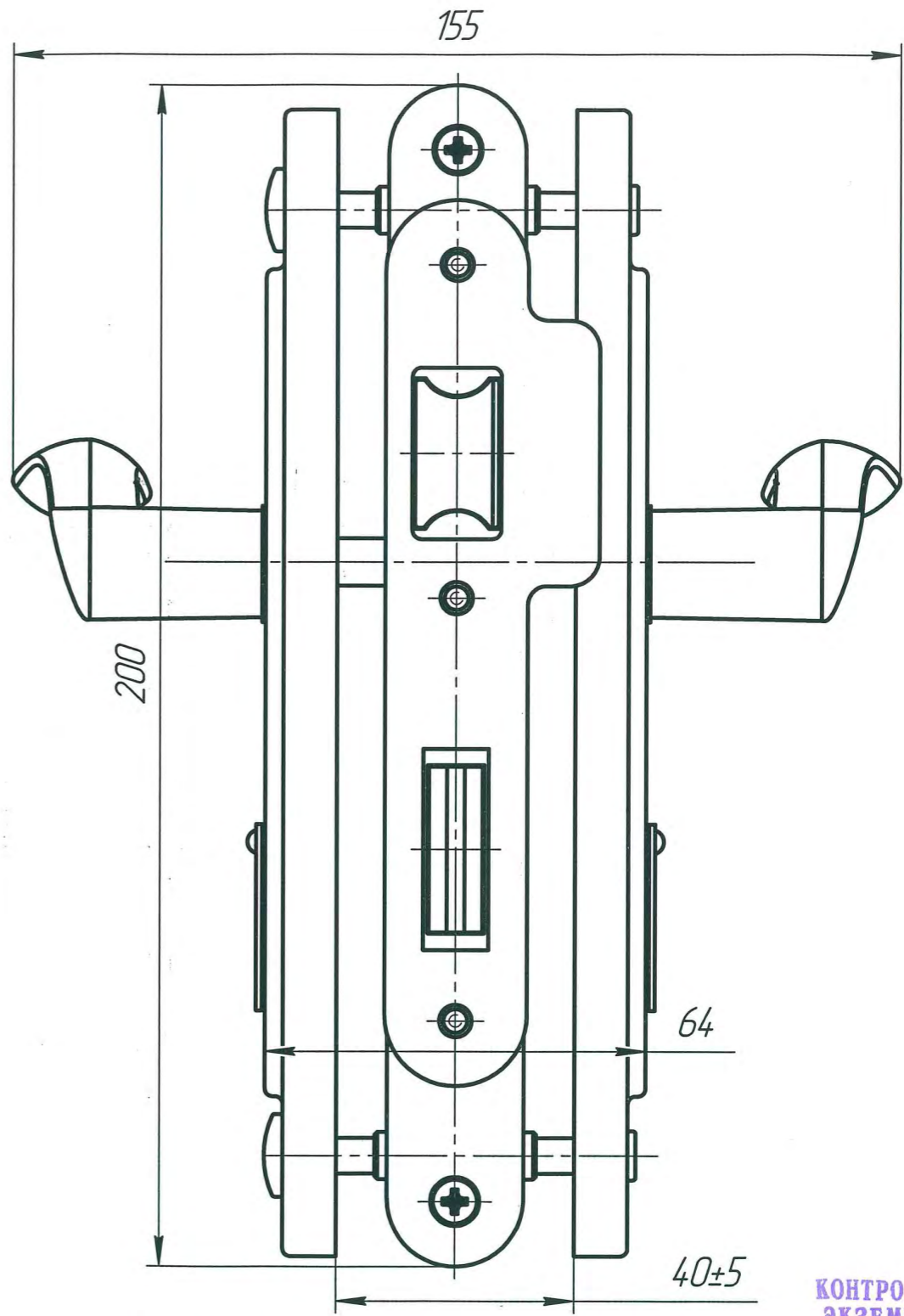
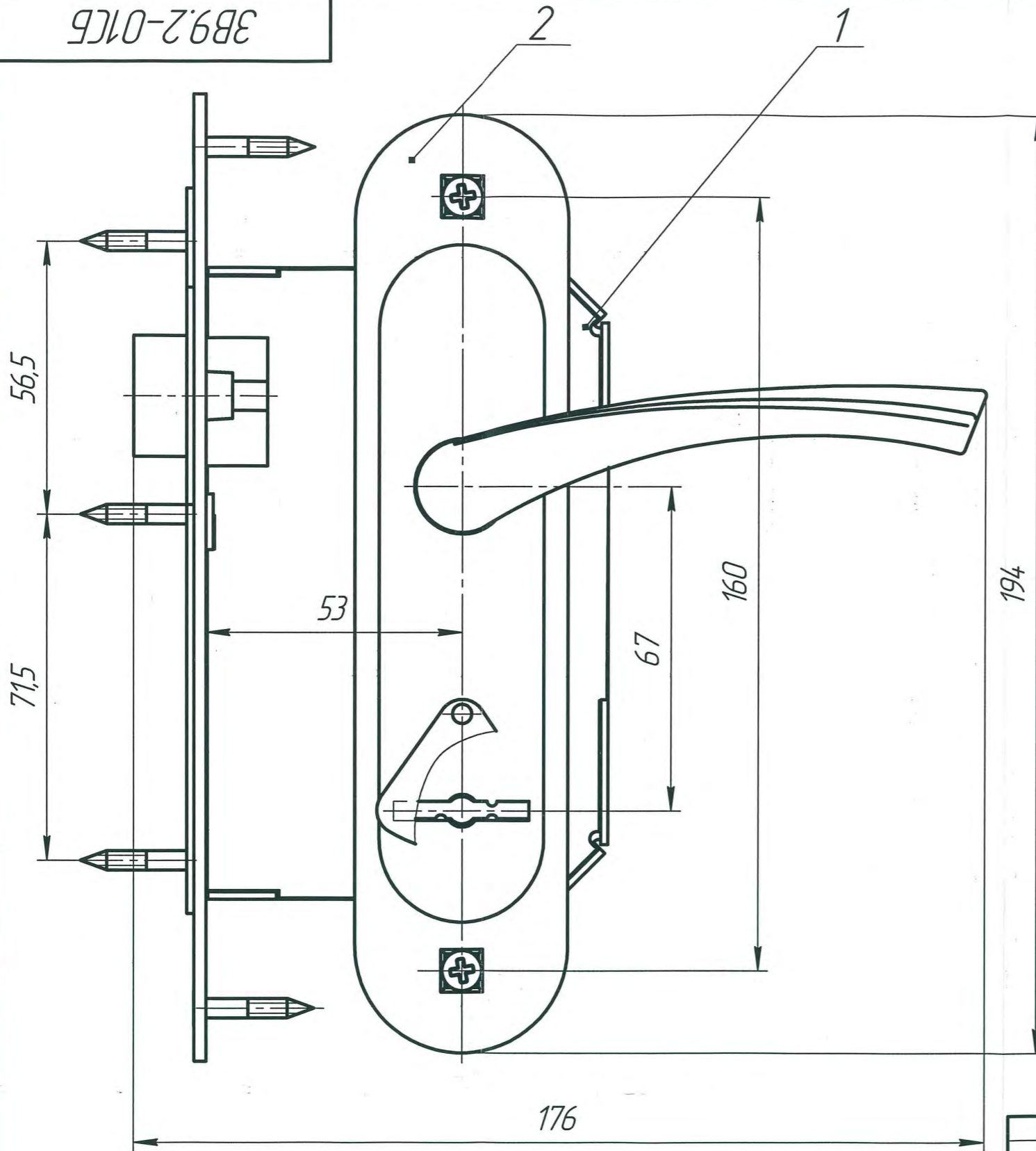
Подп. и дата

Инв. № дробл.

Взам. инв. №

Подп. и дата

Инв. № подл.



КОНТРОЛЬНЫЙ
ЭКЗЕМПЛЯР

1. Размеры для справок.

МЭ

Масш 1:0,14

				ЗВ9.2-01СБ				
1	Зам.	ИИИ.1.20-14	13.03.14	Замок врезной сувальдный с ручками фалевыми Сборочный чертёж	Лит.	Масса	Масштаб	
Изм.	Лист	№ докум.	Подп.		Дата	A	1,29	1:1
Разраб.	Гречников		13.03.14					
Проб.	Старостин		14.03.14					
Т.контр.	Гордеева		14.03.14					
Н.контр.	Мальшук		14.03.14		Лист	Листов	1	
Утв.	Мальшук		14.03.14		ООО "Зенит-Авто"			

Копировал

Формат А3