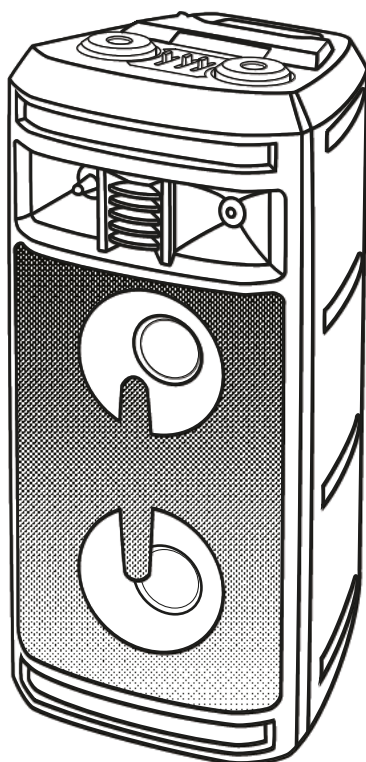


ПОЛНОЕ РУКОВОДСТВО ПОЛЬЗОВАТЕЛЯ



ПЕРЕНОСНАЯ
МУЗЫКАЛЬНАЯ СИСТЕМА Midi

ВНИМАНИЕ: *Перед использованием полностью зарядите батарею.*

ВНИМАНИЕ: *При сильном разряде аккумулятора возможны искажения звука. В этом случае необходимо или зарядить аккумулятор или уменьшить громкость.*

Благодарим Вас за приобретение Домашней Музыкальной Системы Midi с функцией блютуз GINZZU GM-208. Прежде чем начать эксплуатацию устройства, внимательно прочтите данное руководство, чтобы воспользоваться всеми возможностями домашней аудиосистемы и продлить срок её службы, а также зарядите полностью батарею.

Бытовая Активная Акустическая Система Midi, в дальнейшем АС (акустическая система), предназначена для воспроизведения музыки, фильмов, компьютерных игр и другого аудио контента. АС может использоваться совместно практически с любым источником аудио сигнала (телевизор, компьютер, ноутбук, смартфон, музыкальный проигрыватель и др.). АС имеет блютуз - модуль, проигрыватель аудио файлов, FM-радио и пульт дистанционного управления. В домашней АС есть возможность подключить микрофон и воспользоваться функцией караоке, а также предусмотрена LED подсветка с возможностью светомузыки. Это идеальная музыкальная система для вечеринок и отдыха.

Блютуз-модуль АС совместим с большинством смартфонов, планшетов и с другими музыкальными устройствами с блютуз версией 2.1 или выше.

Бытовая Активная Акустическая Система Midi с функцией блютуз является также портативной системой с возможностью работы без подключения к сети 220В. Мощный аккумулятор ёмкостью 3600 мАч способен обеспечить работу АС на продолжительное время. Вы можете легко слушать любимую музыку там, где пожелаете. Отдохнуть и устроить вечеринку можно легко как дома, так и на природе, на пляже, в парке, на улице. Включив динамическую LED подсветку динамиков, вы можете устроить великолепную вечеринку. Домашняя Музыкальная Система Midi легко поместится в машине. Однако вам следует внимательно следить за тем, чтобы на поверхность и внутрь АС не попала вода.

Будьте внимательны и осторожны.

Комплект поставки и распаковка

После открытия упаковки убедитесь, что в коробке находятся все элементы в соответствии со списком ниже. Если какие-то элементы отсутствуют, свяжитесь со своим поставщиком:

- Акустическая Система Midi 1 шт
- DC-jack USB кабель для зарядки 1 шт
- Пульт дистанционного управления* 1 шт
- Руководство пользователя 1 шт

**Батарейки к пульту дистанционного управления не обязательно поставляются в комплекте и в этом случае приобретаются отдельно.*

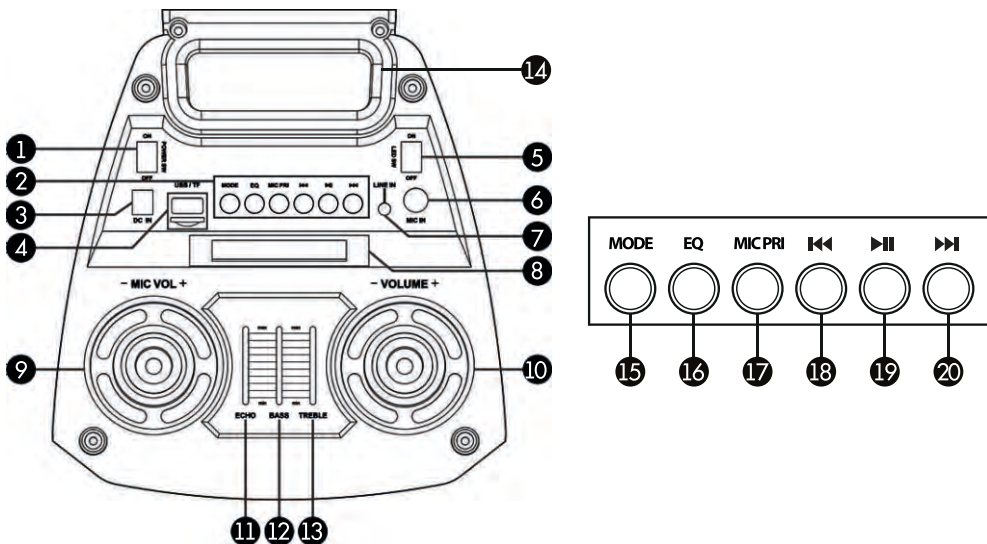
ВНИМАНИЕ: Вынимайте батарейки из пульта, если не собираетесь его использовать в течении больше чем одна неделя

ВНИМАНИЕ: При воздействии минусовых температур при перевозке устройства не рекомендуется в помещении сразу включать устройство в сеть. Рекомендуем использовать устройство только при условии нахождения его при комнатной температуре не меньше чем 3 часа.

ВНИМАНИЕ: Дата производства может быть указана на самом продукте и/или на упаковке и/или в Руководстве пользователя.

Основные функции и режимы работы:

- Пульт дистанционного управления (ПДУ)
- Воспроизведение с внешнего блютуз - устройства
- Воспроизведение с внешнего аудиоустройства (ПК, аудио проигрыватель, телевизор и др.)
- Воспроизведение с карт памяти микро SD и USB-flash
- FM-радио
- Эквалайзер с предустановленными настройками: POP, ROCK, JAZZ, CLASSIC, FLAT
- Функция Караоке
- Динамическая LED подсветка динамиков



- ❶ **«POWER»** - включение/выключение аудио системы
- ❷ **«MODE»** - кнопки переключения режимов работы **«Mode/EQ/MIC Pri/Previous/Pause & Play/Next song»**
 - ❶❷ **«Mode»** - переключение режимов работы: **AUX/BT/USB/TF/FM radio**
 - ❶❸ **«EQ»** - Эквалайзер с предустановленными настройками: **POP, ROCK, JAZZ, CLASSIC, FLAT**
 - ❶❹ **«MIC Pri»** - приоритет микрофона, чтобы переопределить и уменьшить звук с входа динамика и дать приоритет звука микрофона.
 - ❶❺ **⏮** кнопка
 - 1. Режим **БЛЮТУС**: переход в начало аудио трека, два коротких нажатия - предыдущий аудио трек,
 - 2. Режим **TF** и **USB**: предыдущий аудио трек,
 - 3. Режим **AUX**: не работает,
 - 4. Режим **FM**: предыдущая радиостанция
 - ❶❻ **⏸** кнопка
 - 1. Режимы **БЛЮТУС**, **TF** и **USB**: воспроизведение/пауза,
 - 2. Режим **AUX**: отключение звука,
 - 3. Режим **FM**: авто поиск и запоминание **FM** станций
 - ❶❼ **⏭** кнопка:
 - 1. Режимы **БЛЮТУС**, **TF** и **USB**: переход к следующему треку,
 - 2. Режим **AUX**: не работает,
 - 3. Режим **FM**: следующая радиостанция
- ❸ **«DC 5V IN»** DC jack порт для зарядки аккумулятора 5V 1A
- ❹ **«USB/TF»** - разъемы для **USB/TF** памяти и микро **SD** карт памяти
- ❺ **«LED SW»** Кнопка - включение/выключение динамической **LED** подсветки

динамик

6 «**MIC IN**» - микрофонный вход DC jack 6,5 мм для динамических микрофонов

7 «**LINE IN**» - AUX линейный вход 3,5мм для подключения внешних устройств

8 **LED** дисплей

9 «**MIC VOL**» - регулятор громкости микрофона

10 «**-VOLUME+**» - регулятор уровня громкости

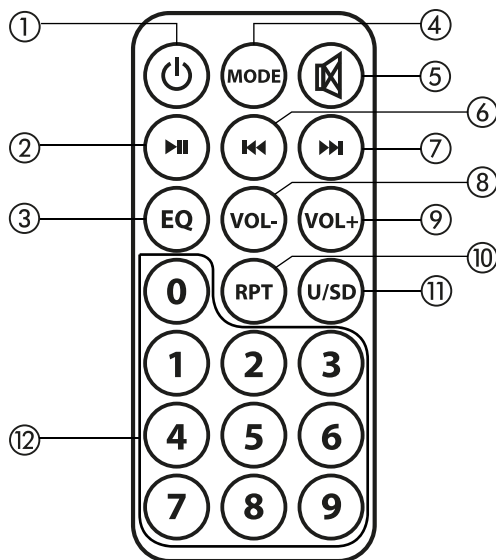
11 «**ECHO**» - регулятор эффекта ЭХО

12 «**-BASS+**» - регулятор низких частот (НЧ)

13 «**-TREBLE+**» - регулятор высоких частот (ВЧ)

14 Ручка для переноски

ПДУ - пульт дистанционного управления:



1 Включение/выключение аудио системы (режим **STANDBY ON/OFF**)

2 ►|| - пауза/возобновления воспроизведения, автоматический поиск FM-станций в режиме **FM**

3 **EQ** - эквалайзер (режимы **POP, ROCK, JAZZ, CLASSIC, FLAT**)

4 **MODE** - переключение режимов «**BT/USB/TF/FM/AUX**»

Нажмите и удерживайте, чтобы включить/выключить голосовую подсказку.

5 **MUTE** - переход в режим без звука и обратно.

6 ►► - переход к предыдущему аудио файлу в режиме **BT/USB/TF** или переход к предыдущей FM-станции в режиме **FM**

7 ◀◀ - переход к следующему аудио файлу в режиме **BT/USB/TF** или переход к следующей FM-станции в режиме **FM**

- ⑧ «VOL-» - уменьшение громкости
- ⑨ «VOL+» - увеличение громкости
- ⑩ «RPT» - выбор режима повтора воспроизведения
- ⑪ «U/SD» - выбор режима проигрывания файлов с **USB** или **TF**
- ⑫ **0-9** - цифровое поле (для выбора номера трека USB/TF или станции FM)

Первое включение

ВНИМАНИЕ: *Перед использованием полностью зарядите батарею. При сильном разряде аккумулятора возможны искажения звука. В этом случае необходимо или зарядить аккумулятор или уменьшить громкость.*

Домашняя Активная Акустическая Система Midi работает от встроенного (перезаряжаемого) аккумулятора. Перед первым включением колонки необходимо зарядить аккумулятор. DC-jack USB кабель для зарядки, который входит в комплект поставки, подсоедините к разъёму ③ и к адаптеру питания 5V/1.0A (в комплект поставки не входит) или к USB порту компьютера. Чтобы продлить срок службы батареи, не следует заряжать ее более 8 часов.

ВНИМАНИЕ: *Если аккумулятор почти полностью разрядится, то на дисплее ⑧ будет мигать символ уровня зарядки батареи и через некоторое время после этого колонка автоматически выключится. Как только замигает символ уровня зарядки, нужно сразу поставить колонку на зарядку.*

Поставьте АС на пол или на любую ровную поверхность вертикально для удобства доступа к панели управления. Так же удобная конструкция АС позволяет ставить её на левый или правый бок. Будьте аккуратны. Избегайте падения АС для того чтобы избежать повреждений и неисправностей. Для переноски АС используйте ручку ⑭.

Включите колонку кнопкой ①. На LED-дисплее появится приветствие «HI». Дождитесь команды голосового меню или звукового сигнала. При включённом питании на LED-дисплее ⑧ отобразится «BLUE» (БЛЮТУС). Это означает, что портативная колонка готова к подключению внешних устройств блютуз. Если перед включением, в соответствующие разъёмы были вставлены карта памяти micro SD или USB-flash, то, при включении колонка автоматически перейдёт в режим MP3 плеер. Короткое нажатие кнопки ⑮ (на ПДУ это кнопка ④ «MODE») меняет режимы работы «BT/USB/TF/FM Radio/AUX»

Прослушивание музыки

1. Воспроизведение музыки с внешнего Блютуз устройства.

ВНИМАНИЕ: *Рабочее расстояние между колонкой и подключаемым внешним блютуз устройством должно быть не более 10 метров.*

Кнопкой ⑮ (на ПДУ это кнопка ④ «MODE») включите режим рабо-

ты БЛЮТУС, прозвучит команда голосового меню или звуковой сигнал и на дисплее 8 отобразится «BLUE». На подключаемом внешнем устройстве включите функцию Блютус и выполните поиск. Когда на дисплее внешнего устройства появится список обнаруженных устройств, выберите Вашу Акустическую систему. Если внешнее устройство запросит PIN, введите "0000". После завершения процесса подключения внешнего устройства прозвучит команда голосового меню или звуковой сигнал и на дисплее 8 моргнет надпись «BLUE». В большинстве случаев после разрыва Блютус-соединения портативная колонка автоматически подключается к последнему подключаемому внешнему устройству.

Далее включите воспроизведение музыки на внешнем Блютус-устройстве. Во время воспроизведения музыки в режиме БЛЮТУС на дисплее 8 будет отображаться надпись «BLUE». Для паузы и возобновления воспроизведения используйте кнопку 19 (на ПДУ это кнопка 2). Используйте кнопки 18 (на ПДУ это кнопка 6) и 20 (на ПДУ это кнопка 7) для перехода к предыдущему/ следующему файлу и регулятор громкости 10 (на ПДУ это кнопки 8 «VOL+» и 9 «VOL-») для регулировки громкости, при этом на дисплее 8 будет отображаться «U» и цифровое обозначение от 0 до 30. Вы также можете регулировать громкость и переключать файлы с помощью меню или кнопок внешнего устройства.

Для выхода из режима БЛЮТУС достаточно отключить БЛЮТУС на вашем устройстве или перейти в другой режим работы кнопкой 15 (на ПДУ это кнопка 4 «MODE»).

2. Воспроизведение музыки с внешнего аудио устройства через AUX

Домашнюю Акустическую Систему Midi можно использовать в качестве обычной проводной акустической колонки. Подключите внешнее устройство (MP3 плеер, планшетный ПК, смартфон, ноутбук или мобильный телефон) к интерфейсу AUX 7 с помощью Аудио кабеля 3,5мм (входит в комплект поставки). Выберите режим работы «AUX» кнопкой 15 (на ПДУ это кнопка 4 «MODE»), при этом на дисплее 8 отобразится «LINE». Включите воспроизведение музыки на внешнем устройстве. Управление воспроизведением осуществляется только с внешнего аудиоустройства, на колонке можно только регулировать громкость регулятором 10 (на ПДУ это кнопки 8 «VOL+» и 9 «VOL-») и приостановить воспроизведение кнопкой 19 (на ПДУ это кнопка 2), причём воспроизведение на внешнем устройстве продолжится.

Среди внешних устройств, которые можно подключить через AC, особо стоит отметить телевизор, DVD проигрыватель и другие системы воспроизведения аудио-видео контента. Подключая звук через AC вы получаете возможность наслаждаться прекрасным звуком при просмотре фильмов, клипов и т.д.

3. Воспроизведение с карт памяти микро-SD и USB-flash

Вставьте карту памяти микро-SD в слот 4 (на дисплее 8 отобразится TF или MP3) или USB-flash в разъем 4 (на дисплее 8 отобразится USB и MP3). Воспроизведение аудио файлов начнётся автоматически, при этом на дисплее 8 будет отображаться сначала номер файла а затем время от начала воспроиз-

ведения. Формат файловой системы карт памяти микро-SD или USB-flash должен быть FAT32. Объем памяти не более 32 Гб. Для паузы и возобновления воспроизведения используйте кнопку 19 (на ПДУ это кнопка 2). Используйте кнопки 18 (на ПДУ это кнопка 6) и 20 (на ПДУ это кнопка 7) для перехода к предыдущему/ следующему файлу и регулятор громкости 10 (на ПДУ это кнопки 8 «VOL+» и 9 «VOL-») для регулировки громкости, при этом на дисплее 8 будет отображаться «U» и цифровое обозначение от 0 до 30.

При воспроизведении с карт памяти микро-SD и USB-flash в режиме воспроизведения музыкальных файлов доступен выбор режимов повторного воспроизведения (на ПДУ это кнопка 10 «RPT»). Доступно 2 режима: ONE – повтор одного файла, ALL – повтор всех файлов.

ВНИМАНИЕ: *Запрещается извлекать карту памяти или USB-flash в режиме воспроизведения.* Перед этим необходимо переключить колонку в другой режим кнопкой 15 (на ПДУ это кнопка 4 «MODE»). В противном случае возможно повреждение карты памяти или сохранённых на ней файлов.

4. FM-радио

Нажимая кнопку 15 (на ПДУ это кнопка 4 «MODE») выберите режим работы «FM-радио». На дисплее 8 отобразится частота воспроизводимой в настоящее время радиостанции FM. Для автоматического сканирования FM-станций необходимо в режиме FM нажать кнопку 19 (на ПДУ это кнопка 2). Будет произведено сканирование FM-станций и сохранение их с присвоением порядкового номера каждой найденной станции. В дальнейшем для перехода от одной радиостанции к другой нужно использовать кнопки 18 (на ПДУ это кнопка 6) и 20 (на ПДУ это кнопка 7), а также можно использовать цифровую панель 12 на ПДУ. Необходимо в режиме FM набрать номер станции FM на цифровой панели 12 и сразу перейти на нужную вам радиостанцию. Регулировка громкости воспроизведения осуществляется регулятором регулятор громкости 10 (на ПДУ это кнопки 8 «VOL+» и 9 «VOL-»).

Внимание! *Для лучшего приема радиостанций вероятно Вам может помочь включение в разъем 3 идущего в комплекте USB кабеля или в разъем 7 аудио кабеля (в комплект поставки не входит), которые могут быть использованы в качестве внешней антенны.*

5. Эквалайзер и регулировка Низких (НЧ) и Высоких (ВЧ) частот.

В режимах BT / USB / TF card для комфортного прослушивания вы можете использовать эквалайзер с предустановленными настройками: POP, ROCK, JAZZ, CLASSIC, FLAT. Эквалайзер переключается кнопкой 3 «EQ» на ПДУ. Также во всех режимах доступна регулировка Низких (НЧ) и Высоких (ВЧ) частот. Настройка НЧ осуществляется регулятором 12, а ВЧ можно настроить регулятором 13.

ВНИМАНИЕ: *Функция эквалайзер не работает в режимах FM Radio и AUX. Функция регулировки Низких (НЧ) и Высоких (ВЧ) частот работает во всех режимах.*

6. Караоке

Функция караоке работает во всех режимах и позволяет выводить голос через микрофон на динамики портативной стерео системы отдельно или вме-

сте с музыкальным сопровождением.

Микрофон (стандартный динамический 6,5 мм) подключается в гнездо ⑥. Не забывайте выключать микрофон кнопкой (обычно кнопка включения находится на самом микрофоне) или ставьте на ноль регулятор громкости микрофона (если он есть) перед подключением, перед выключением или если вы кладёте микрофон на стол, а также не подносите микрофон близко к динамикам колонки.

7. Динамическая LED подсветка динамиков

Кнопкой ⑤ можно включить или выключить динамическую LED подсветку динамиков. Она работает во всех режимах, как при музыкальном сопровождении, так и в паузах, когда ничего не играет.

Дополнительная информация

Для частого использования AC доступен режим STANDBY. В этом режиме система не выключается полностью, а переходит в спящий режим (режим ожидания). Включить и выключить этот режим можно только кнопкой ① на ПДУ. Режим STANDBY не работает при выключенной кнопке ① на AC.

Если необходимо быстро выключить звук, то лучше всего использовать режим MUTE. Он включается кнопкой ⑤ «MUTE» на ПДУ. Для того чтобы снова включить звук используйте эту же кнопку. Функция MUTE доступно во всех режимах при воспроизведении.

При воспроизведении с карт памяти микро-SD и USB-flash в режиме воспроизведения музыкальных файлов доступен выбор режимов повторного воспроизведения (на ПДУ это кнопка ⑩ «PRT»). Доступно 2 режима: ONE – повтор одного файла, ALL – повтор всех файлов.

Технические характеристики

LED дисплей	80x15мм
Мощность РМРО	400 Вт
Динамик ВЧ	1 x 1"
Динамик НЧ	2 x 6,5", 6 Ом
Диапазон воспроизводимых частот	20 Гц –20 КГц
Сигнал/шум	> 65 дБ
Аккумуляторная батарея	Li-Ion, 3,7В, 3600мАч
Время работы в режиме воспроизведения	До 5 часов*
Адаптер для зарядки аккумулятора	DC-Jack USB 5В/1,0 А**
Время полной зарядки аккумулятора	3-5 часа
Блютус	V4.2+EDR+BLE
Макс. дальность связи:	прибл.10м в пределах прямой видимости***
Вход	Разъем AUX ø 3,5мм
Вход микрофонный	ø 6,5мм
Пульт ДУ	Да

USB вход	Да
Поддержка карт micro SD (Secure Digital)	Да
MP3 плеер	TF-card (micro SD) , USB-flash
Функция эквалайзер	POP, ROCK, JAZZ, CLASSIC, FLAT
Динамическая RGB LED подсветка динамиков	Да
Режимы воспроизведения	
ONE	повтор одного файла
ALL	повтор всех файлов
Поддерживаемые форматы аудио файлов	MP3, WAV, WMA
Диапазон FM-радио	87.5-108.0МГц
Макс. объем внешнего накопителя	до 32 Гб
Формат файловой системы внеш. накопителя:	FAT32
Размеры	250*250*565мм****
Вес	4100 г

**Время работы может меняться в зависимости от температуры или условий работы*

***В комплект поставки не входит*

****Действительный диапазон может отличаться при наличии таких факторов, как препятствия между устройствами, магнитные поля, статическое электричество, чувствительность приема, характеристики антенны, операционная система, программное приложение и т.д.*

*****Конструкция, программное приложение и т.д.*

******Конструкция и характеристики колонки могут изменяться без предварительного уведомления. Дизайн и технические характеристики колонки могут быть изменены без предупреждения.*

ВНИМАНИЕ: *Конструкция и характеристики акустической системы и её компонентов могут изменяться без предварительного уведомления и не могут служить основанием для претензий. Дизайн и технические характеристики акустической системы и её компонентов могут быть изменены без предупреждения.*

Устранение неисправностей

Если АС не работает должным образом, попытайтесь самостоятельно определить проблему в списке типичных неполадок и выполните перечисленные меры по их устранению.

Типичные неполадки и способы их устранения

1. Не включается

- Проверьте подключение к сети
- Включите выключатель

2. Нет звука

- Регулятор громкости выкрутить из минимума
- Подключите правильно источник сигнала
- Проверьте блютуз соединение
- Выключите режим без звука (MUTE)

3. Нет воспроизведения с внешнего носителя

- Проверьте формат файловой системы micro SD карты или USB-flash

4. Искажение звука

● Уменьшить величину входного сигнала регулятором громкости АС или на источнике сигнала

- Зарядить АС

5. Не работает пульт ДУ

- Замените батарейки на новые

6. Невозможно установить соединение с внешними Блютуз устройствами

- Для регистрации обеспечьте минимальное расстояние между колонкой и Вашим

мобильным устройством (не более 1 метра)

- Проверьте, чтобы в меню Вашего блютуз устройства был активирован параметр “Видимый для других блютуз устройств”

- Некоторые внешние блютуз устройства после регистрации требуют отдельной операции установки блютуз соединения. Для этого, из списка зарегистрированных устройств в Вашем мобильном устройстве выберите название Вашей АС, и произведите операцию “Установка соединения”.

- Если после разрыва связи, вызванного превышением рабочего расстояния 10 м или отключением блютуз на внешнем мобильном устройстве, автоматического соединения не произошло, выключите и включите питание колонки.

Если выше перечисленные действия не помогают, обратитесь к Вашему поставщику или в сервисный центр.

МЕРЫ ПРЕДОСТОРОЖНОСТИ И БЕЗОПАСНОСТИ

Портативная аудиосистема предназначена исключительно для использования в быту и должна быть использована по прямому назначению.

- Не используйте колонку в местах, где правилами не рекомендовано или запрещено использовать мобильные устройства или блютуз устройства: во время полета в самолете; в местах наличия возгораемых газов, проведения взрывных работ, на АЗС; возле автоматических дверей или пожарной тревоги; вблизи электронных приборов, магнитных носителей информации и электронного медицинского оборудования (кардиостимуляторов, слуховых аппаратов и др.).

- Необходимо следить, чтобы прибор не попадал под дождь. Попадание воды внутрь корпуса может привести к выходу устройства из строя. Если это произошло, немедленно обратитесь в сервисный центр для проверки работоспособности.

- Берегите прибор от падений и ударов. Устанавливайте прибор на ровной и устойчивой поверхности. В приборе нет частей, которые должен обслуживать пользователь. Если прибор нуждается в ремонте, обращайтесь исключительно в авторизованные сервисные центры. Список адресов и телефонов Авторизованных сервисных центров можно найти на сайте www.ginzzu.com. Несоблюдение перечисленных требований по эксплуатации и хранению лишает вас гарантийного обслуживания.

- Производитель не несет ответственности за какие-либо повреждения, возникшие вследствие неправильного использования прибора или несоблюдения мер предосторожности и безопасности.

- Устройство сохраняет работоспособность и параметры при температуре окружающего воздуха от -10°C до +40°C.

ЧИСТКА И УХОД

Протирайте поверхности колонки чистой и сухой тканью. При наличии устойчивых пятен можно слегка смочить ткань. Запрещается использовать для очистки прибора спирт, бензин и другие агрессивные вещества, так как это может привести к повреждению пластика или покрытия.

ТРАНСПОРТИРОВКА И ХРАНЕНИЕ

В упакованном виде устройство может транспортироваться в крытых транспортных средствах любого вида и храниться в закрытых помещениях в соответствии с ГОСТ 15150-69 с защитой от непосредственного воздействия атмосферных осадков, солнечного излучения и механических повреждений.

БЕЗОПАСНАЯ УТИЛИЗАЦИЯ

Утилизация устройства, потерявшего потребительские свойства, осуществляется в соответствии с действующим законодательством. За более подробной информацией об утилизации обращайтесь к местным властям.

ГАРАНТИЙНЫЙ ТАЛОН

УВАЖАЕМЫЙ ПОКУПАТЕЛЬ!

Благодарим Вас за покупку изделия компании "Ginzzu Technology Limited" (далее – Производитель) и надеемся, что оно Вам понравится. Рекомендуем Вам перед началом использования изделия внимательно прочитать Инструкцию по эксплуатации, а если потребуется гарантийное обслуживание – обратиться в Авторизованный Сервисный Центр (АСЦ). Адреса и телефоны АСЦ Вы можете узнать на сайте www.ginzzu.com.

Данным гарантийным талоном Производитель подтверждает принятие на себя обязательств по удовлетворению требований потребителей, установленных действующим законодательством о защите прав потребителей. В случае обнаружения недостатков изделия, возникших по вине Производителя, Производитель обеспечивает в течение гарантийного срока ремонт или замену изделия на аналогичное за свой счет. Данная гарантия применима только к изделиям, используемым в личных (семейных) бытовых целях. Производитель оставляет за собой право отказать в удовлетворении требований потребителей по гарантийным обязательствам в случае несоблюдения изложенных ниже условий.

УСЛОВИЯ ГАРАНТИЙНЫХ ОБЯЗАТЕЛЬСТВ

1. Гарантийные обязательства на территории Российской Федерации (РФ) распространяются только на изделия, предназначенные Производителем для поставок и реализации на территории РФ, приобретенные в РФ и прошедшие сертификацию на соответствие стандартам РФ.

2. На данный товар Производителем устанавливается **гарантийный срок – 1 (один) год, срок службы – 3 (три) года**. На аккумуляторные батареи для мобильных телефонов, смартфонов, планшетов, BT колонок устанавливается гарантийный срок – 3 (три) месяца. На элементы питания устанавливается срок годности – 3 (три) года. Гарантия начинается со дня приобретения товара и заканчивается после истечения гарантийного срока. Дата приобретения товара подтверждается наличием кассового или товарного чека, или другого документа. Сохраните кассовый (товарный) чек и данный Гарантийный талон в течение всего гарантийного срока!

3. Гарантия выполняется только при наличии: дефектного изделия с комплектом поставки; оригинала документа, подтверждающего покупку изделия; правильно и четко заполненного Гарантийного талона. В талоне должны быть указаны: наименование модели изделия, дата покупки; четкая печать организации, продавшей изделие; подпись покупателя об ознакомлении с условиями настоящей гарантии.

4. Гарантия выполняется при условии соблюдения правил эксплуатации, а также требований, изложенных в данном документе и в Инструкции по эксплуатации.

5. Гарантийный ремонт и обслуживание оборудования осуществляется в течение 45 дней с момента обращения в АСЦ. Все замененные изделия и детали становятся собственностью Производителя.

6. Гарантийные обязательства не распространяются на детали отделки и корпуса, батареи и элементы питания (батареи), соединительные кабели и прочие детали, обладающие ограниченным сроком использования.

7. Изготовитель не несет гарантийных обязательств в следующих случаях:
▶ Если изделие, предназначенное для личных (бытовых, семейных) нужд, использовалось для осуществления предпринимательской деятельности, а также в иных целях, не соответствующих его прямому назначению;

▶ В случае нарушения правил и условий эксплуатации, хранения и транспортировки, изложенных в Инструкции по эксплуатации;

▶ Если изделие имеет следы попыток несанкционированного вскрытия, самостоятельного ремонта; ▶ Если дефект вызван изменением конструкции или схемы обслуживания, подключением внешних устройств, не предусмотренных Производителем;

▶ Если дефект вызван эксплуатацией неисправного изделия либо в составе комплекта неисправного оборудования;

▶ Если дефект вызван: воздействием непреодолимых сил, несчастными случаями, умышленными или неосторожными действиями потребителя или третьих лиц; воздействием влаги, высоких или низких температур, высокого напряжения, коррозии, попаданием внутрь изделия посторонних предметов, жидкостей или насекомых;

▶ Если Гарантийный талон заполнен не полностью, неправильно или неразборчиво; данные, указанные в Гарантийном талоне, изменены, стерты или переписаны.

Техническая поддержка продукции: vk.com/ginzzu_tm

Общая информация: www.ginzzu.com

Наименование модели	Дата покупки	Подпись и печать



СЕРТИФИКАТ СООТВЕТСТВИЯ ЕАЭС № TC RU C-CN AT03.B.17350
Орган по сертификации: ООО «АЛЬБЕНА» РФ, 115230, г. Москва, пр-д
Хлебозаводский, д. 7, стр. 9, офис 38. Соответствует требованиям ТС
020/2011 «Электромагнитная совместимость технических
средств»; ТР ТС 004/2011 «О безопасности низковольтного
оборудования». Срок действия: с 21.05.2018 по 20.05.2023

ПРОИЗВОДИТЕЛЬ: Гинзу Технолджи
Лимитед, Китай, Ван Чэй, Локард роад
160-174, ЮКсю Билдинг 803.
Гарантия 1 год. Срок службы 3 года.

ЗАВОД-ИЗГОТОВИТЕЛЬ: Гинзу
Компьютер П.Продукт. Китай,
г.Шеньжень, Инжан, Лонгъен, район
Лонган, Индустриальная зона А3

ИМПОРТЕР: ООО «ГИНЗУ»
125502, Россия, г.Москва,
ул.Лавочкина, д.19, стр.3

ДАТА ПРОИЗВОДСТВА	1	2	3	4
	5	6	7	8
	9	10	11	12
	2019	2020	2021	



**Ginzzu
Technology Limited**
WWW.GINZZU.COM

Copyright © Ginzzu Technology Limited. All rights reserved. All brand names are registered trademarks of their respective owners. Specifications are subject to change without prior notice.

Техническая поддержка и обновлённая версия данного руководства размещена на сайте www.ginzzu.ru



<https://tm.by>
Интернет-магазин

BG100421 ООО «Гинзу» 125502 г. Москва, ул. Лавочкина, д. 19, стр. 3 warranty_rus@ginzzu.com